

工程指示 / 要求簡箋 ENGINEER INSTRUCTIONS (E.I.)

| | | | |
|---------|--------------------------|-------|------------|
| 工程指示編號: | EI- 6595 | 修改版本: | - |
| | HK-1754 | | |
| 工程編號: | J 853 | 工程名稱: | 延坪道 |
| 收件人: | 生統 | 發件人: | Joe Chan |
| 工程項目: | TS, 17B ~ 25B 補露 台鋁板. | 日期: | 09/08/2023 |

| | | |
|--|--|------------------------------------|
| <input checked="" type="checkbox"/> 原合約工程包 | <input type="checkbox"/> 原合約工程加 / 減賬 QT- | <input type="checkbox"/> 新工程報價 QT- |
|--|--|------------------------------------|

| | |
|----------------|-----------|
| 信件批核號碼/圖紙參考編號: | 批核模具圖紙編號: |
| 客戶指示附件: | 管理內部批簽署: |

| | | |
|------------------------------------|-------------------------------------|-------------------------------|
| <input type="checkbox"/> 初步鋁料 B.M. | <input type="checkbox"/> 加工拆圖, 然後生產 | <input type="checkbox"/> 尺寸表 |
| <input type="checkbox"/> 正式鋁料 B.M. | <input type="checkbox"/> 技術上資料/指示 | <input type="checkbox"/> 報價 |
| <input type="checkbox"/> 配件 B.M. | <input type="checkbox"/> 樣辦或貨品說明書 | <input type="checkbox"/> 分判合約 |
| <input type="checkbox"/> 其他: | | |

內容: 請依附件資料, 生產鋁板, 送地盤.

急

完成上列要求日期: 15/8/2023 ASAP

國內

| | | | | | |
|---------------------------------|------------------------------|---|---|--------------------------------|------------------------------|
| <input type="checkbox"/> 生產技術總監 | <input type="checkbox"/> 連附件 | <input type="checkbox"/> 技術部 | <input type="checkbox"/> 連附件 | <input type="checkbox"/> 生產部 | <input type="checkbox"/> 連附件 |
| <input type="checkbox"/> 採購部 | <input type="checkbox"/> 連附件 | <input checked="" type="checkbox"/> 生產統籌部 | <input checked="" type="checkbox"/> 連附件 | <input type="checkbox"/> 報關組 | <input type="checkbox"/> 連附件 |
| <input type="checkbox"/> 質檢部 | <input type="checkbox"/> 連附件 | <input type="checkbox"/> 會計部 | <input type="checkbox"/> 連附件 | <input type="checkbox"/> 機械設計部 | <input type="checkbox"/> 連附件 |
| <input type="checkbox"/> 香港辦 | <input type="checkbox"/> 連附件 | <input type="checkbox"/> 其他: | | | |

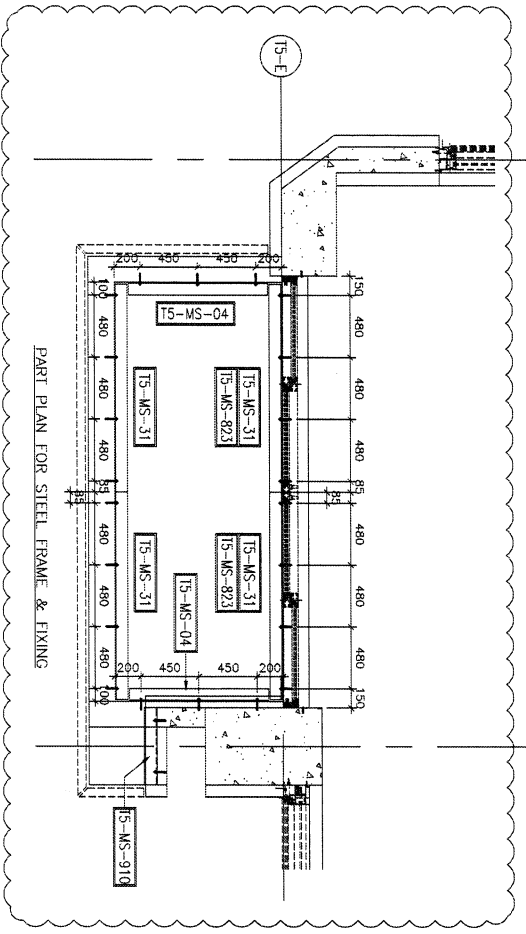
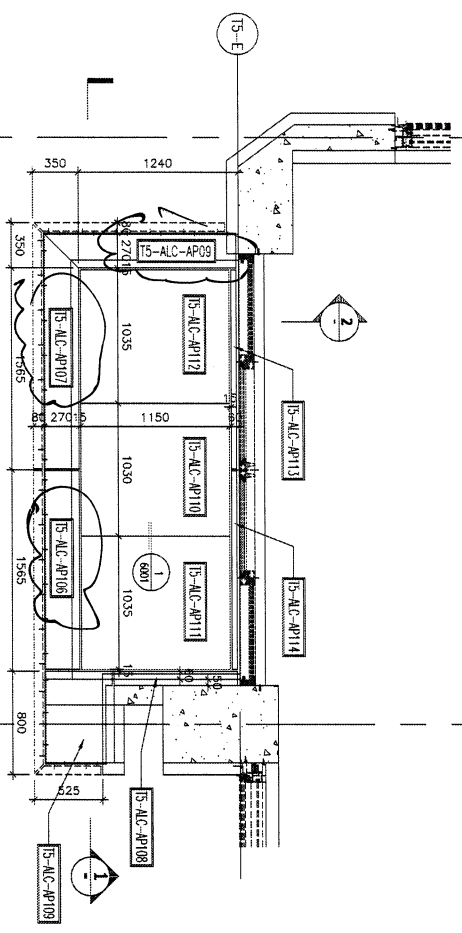
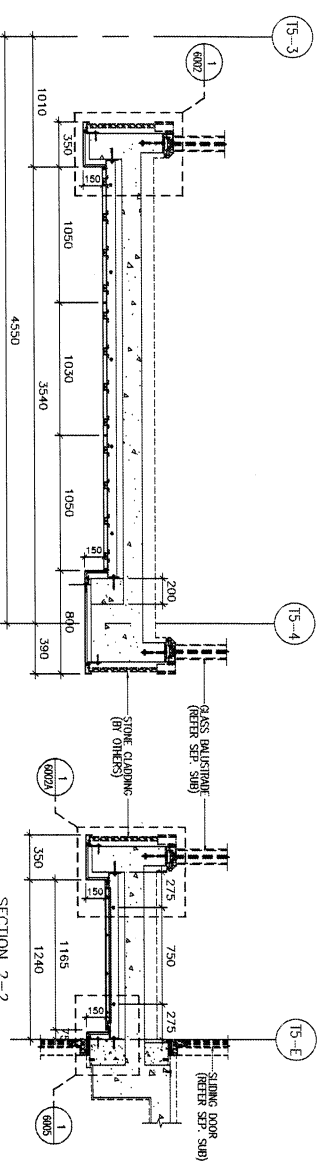
香港

| | | | | | | | |
|------------------------------|------------------------------|------------------------------|------------------------------|--|---|------------------------------|------------------------------|
| <input type="checkbox"/> 行政部 | <input type="checkbox"/> 連附件 | <input type="checkbox"/> 會計部 | <input type="checkbox"/> 連附件 | <input type="checkbox"/> 統籌部 | <input checked="" type="checkbox"/> 連附件 | <input type="checkbox"/> 工程部 | <input type="checkbox"/> 連附件 |
| <input type="checkbox"/> 採購部 | <input type="checkbox"/> 連附件 | <input type="checkbox"/> QS部 | <input type="checkbox"/> 連附件 | <input checked="" type="checkbox"/> 地盤管理 | <input checked="" type="checkbox"/> 連附件 | <input type="checkbox"/> 維修部 | <input type="checkbox"/> 連附件 |

| | | | |
|---------|-------------|------------|--|
| *發件人簽署: | | *組別成員批核簽署: | |
| 傳遞編號: | HK1754 / 23 | 項目經理簽署: | |

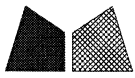
| CEILING MARK | TYPE | F/LAT | FLOOR(S) | TOTAL |
|--------------|--------|-------|-----------|-------|
| ALC-513/719 | NORMAL | B | 18/F-26/F | 8 |

RD. REF. :
 CLIENT :
SHIMAO GROUP HOLDINGS LIMITED
 ARCHITECT :
WTF
 ARCHITECTS & PLANNERS
 MAIN CONTRACTOR :
協興建築有限公司
HIP HING CONSTRUCTION CO LTD
 STRUCTURAL ENGINEER :
C M WONG & ASSOCIATES LTD
 黃志明建築工程師有限公司
 FACADE CONSULTANT :
MEINHARDT



NOTE :
 1. ALL DIMENSIONS ARE IN mm.
 2. ALL DIMENSIONS ARE TAKEN FROM OUTSIDE.
 3. ALL DIMENSIONS TO BE VERIFIED ON SITE BEFORE FABRICATION.
 LEGEND :
 (X) DETAIL MARK NO.
 (R) REFER SHEET NO.
 1. FEEL...FINISHED FLOOR LEVEL.
 2. SEL...STRUCTURAL FLOOR LEVEL.
 3. (R)...REVERSED DETAIL.
 4. (S)...same THK ALUM CEILING

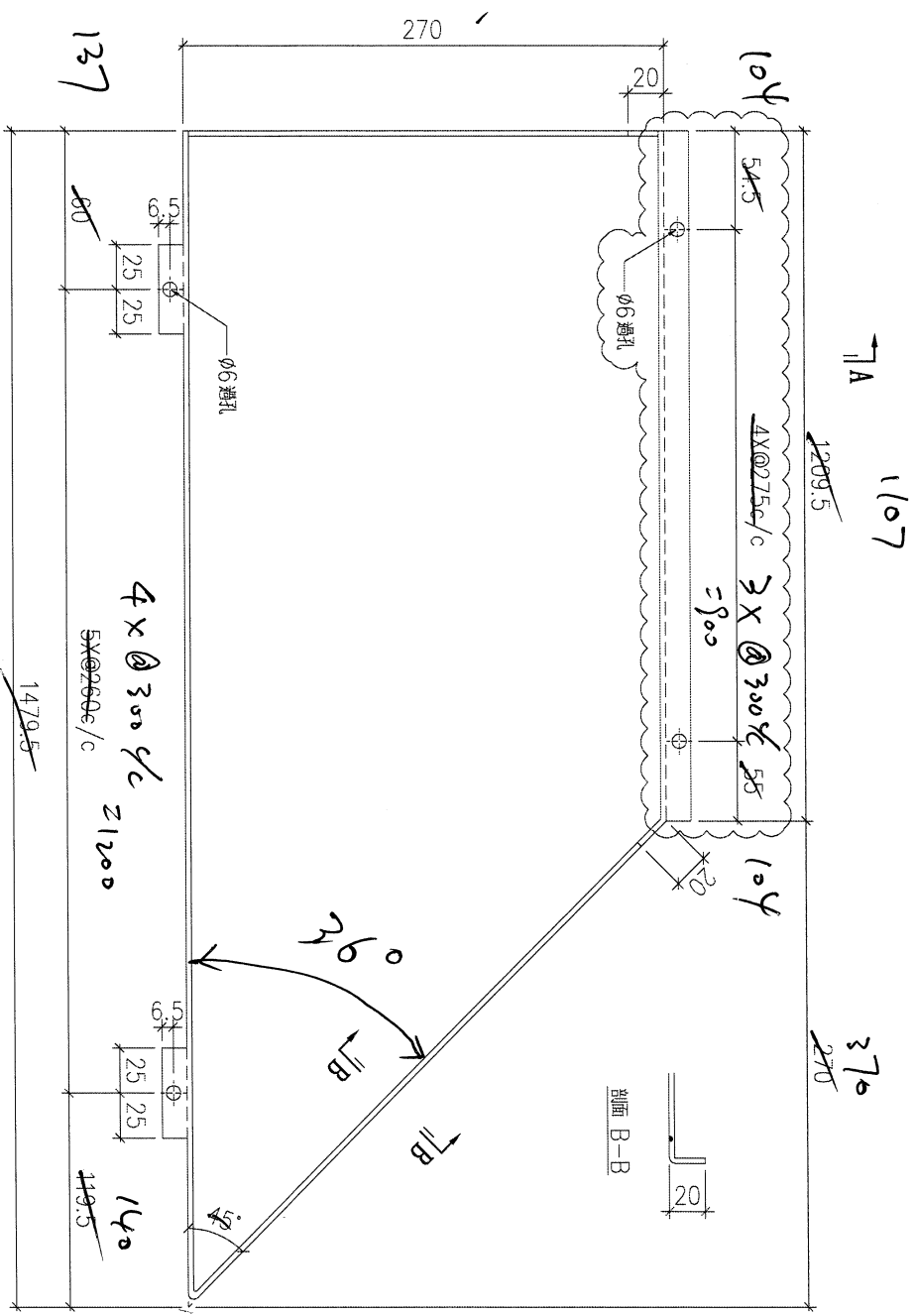
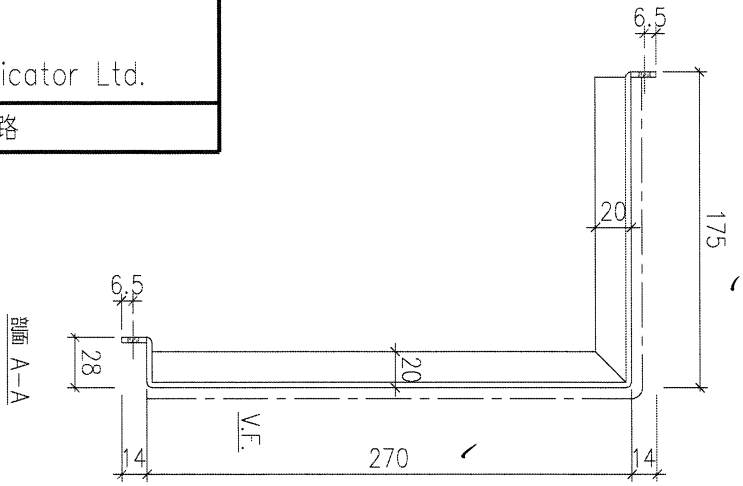
JOB NO. : J-8533
 PROJECT : PROPOSED RESIDENTIAL DEVELOPMENT AT N.K.L.L. 654/2 YIN PING ROAD KOWLOON
 TITLE : ALUM. CEILING FOR ALC-513 OF LV/DN. AT TOWER 5 FLAT B (18/F-26/F) (EXCEPT 24/F)
 DATE : 06-AUG-21 SCALE : 1 : 40 (A3)
 DRAWN BY : LHR CHECKED BY :
 MIDT AUTOMATIC PAPERWORK LTD.
 18/F, 18/F, 24/F, 26/F, 27/F, 28/F, 29/F, 30/F, 31/F, 32/F, 33/F, 34/F, 35/F, 36/F, 37/F, 38/F, 39/F, 40/F, 41/F, 42/F, 43/F, 44/F, 45/F, 46/F, 47/F, 48/F, 49/F, 50/F, 51/F, 52/F, 53/F, 54/F, 55/F, 56/F, 57/F, 58/F, 59/F, 60/F, 61/F, 62/F, 63/F, 64/F, 65/F, 66/F, 67/F, 68/F, 69/F, 70/F, 71/F, 72/F, 73/F, 74/F, 75/F, 76/F, 77/F, 78/F, 79/F, 80/F, 81/F, 82/F, 83/F, 84/F, 85/F, 86/F, 87/F, 88/F, 89/F, 90/F, 91/F, 92/F, 93/F, 94/F, 95/F, 96/F, 97/F, 98/F, 99/F, 100/F
 610 Chee Kooi Street, Kowloon
 TEL: 23489211-4 Fax: (852) 27727956
 PING NO. : 8533-SD-ALC-4519 REV. : -



美特鋁質 有限公司
MIDI Aluminium Fabricator Ltd.

工程號 J853 地盤 錦上路

送地盤



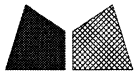
18/2 19/2 20/2 21/2 22/2 23/2 25/2

734

| 序號 | 物料編號 | 數量 | 安裝位置 | 樓層 |
|----|------------------------|--------------|---------------|----------------------|
| 01 | T5-ALC-AP09 | 9 | 天花 | A/B/C/D/E |
| 02 | T5-ALC-AP09 | 8 | 見詳圖 | T5 FLAT B 18~25/F |

7
18~25/F

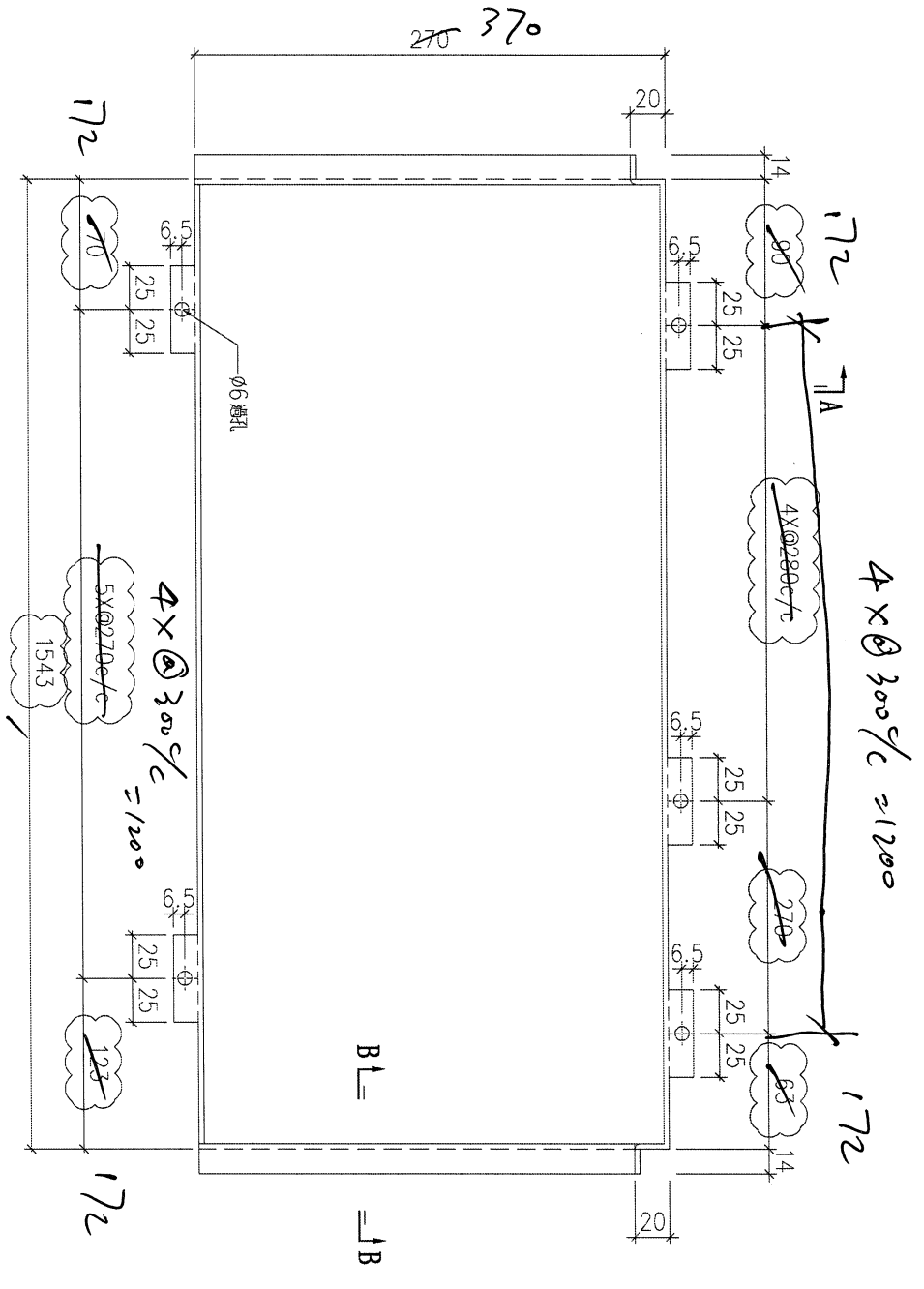
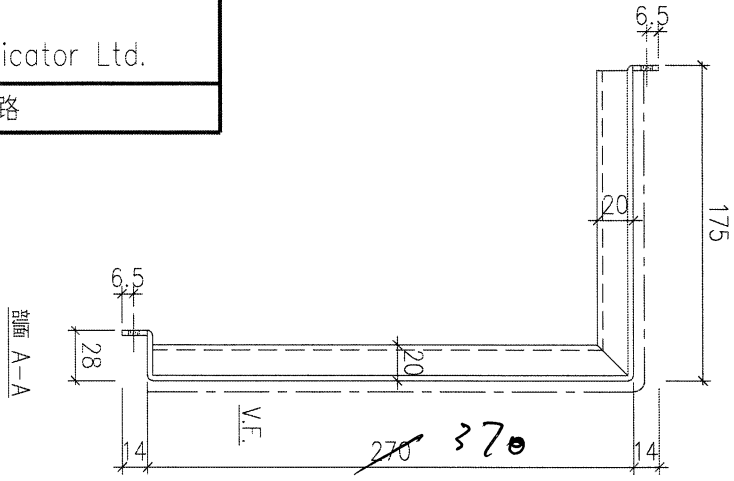
| | | | | | | | |
|----|-------------------------|----|-----|-----------|----|---------------|-----------|
| 名稱 | 天花鋁板加工圖 | 制圖 | LHR | 2022.2.19 | 修改 | A | B |
| 材料 | 3mm厚鋁板 (3003H14) | 復核 | - | - | 日期 | 2022.3.22 | 2022.5.25 |
| 顏色 | EC-DG-D334232-ZD1(閃粉古銅) | 批準 | | | 圖號 | J853-ALC-AP11 | |



美特鋁質 有限公司
MIDI Aluminium Fabricator Ltd.

工程號 J853 地盤 錦上路

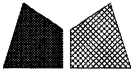
送地盤



7 件

| 序號 | 物料編號 | 數量 | 安裝位置 | 樓層 |
|----|--------------|----|-----------|---------|
| 01 | T5-ALC-AP106 | 7 | T5 FLAT B | 17~28/F |

| | | | | | | |
|----|-------------------------|----|-----|-----------|----|---------------|
| 名稱 | 天花鋁板加工圖 | 制圖 | LHR | 2022.2.19 | 修改 | A |
| 材料 | 3mm厚鋁板 (3003H14) | 復核 | - | - | 日期 | 2022.3.22 |
| 顏色 | EC-DG-D334232-ZD1(閃粉古銅) | 批准 | | | 圖號 | J853-ALC-AP40 |



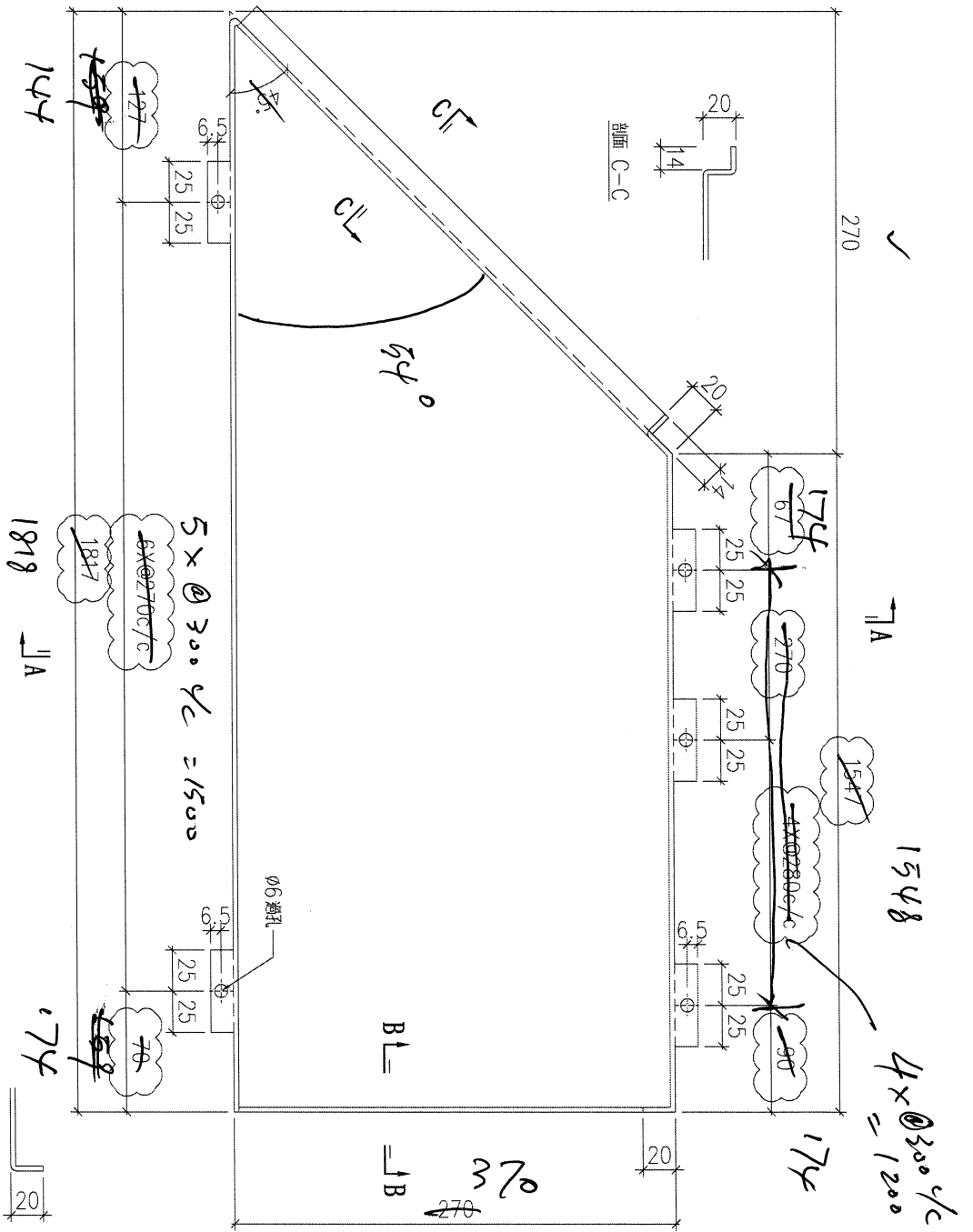
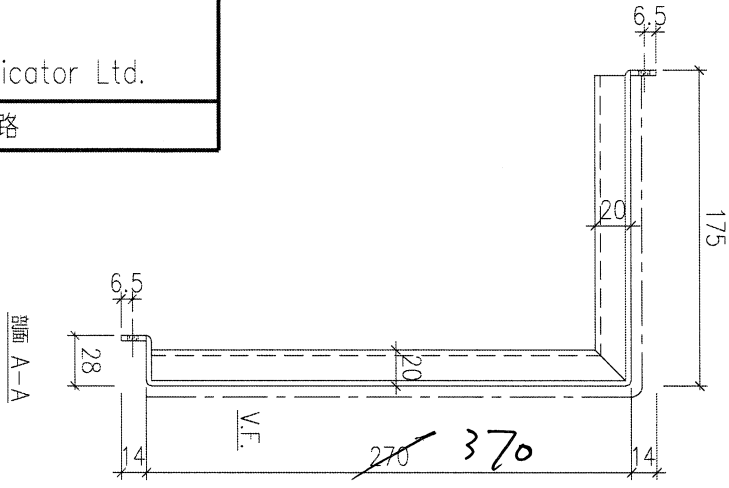
美特鋁質 有限公司
MIDI Aluminium Fabricator Ltd.

工程號

J853

地盤

錦上路



| 序號 | 物料編號 | 數量 | 安裝位置 | 樓層 |
|----|--------------|----|------|-------------------|
| 01 | T5-ALC-AP107 | 8 | 見安裝圖 | T5 FLAT B 18~28/F |

| | | | | | | |
|----|-------------------------|----|-----|-----------|----|---------------|
| 名稱 | 天花鋁板加工圖 | 制圖 | LHR | 2022.2.19 | 修改 | A |
| 材料 | 3mm厚鋁板 (3003H14) | 復核 | - | - | 日期 | 2022.3.22 |
| 顏色 | EC-DG-D334232-ZD1(閃粉古銅) | 批准 | | | 圖號 | J853-ALC-AP41 |