

工程指示 / 要求簡箋 ENGINEER INSTRUCTIONS (E.I.)

工程指示編號:	EI- 6585	修改版本:	-
	HK- /		
工程編號:	J 853	工程名稱:	延坪道
收件人:	Maggie Lor	發件人:	Joe Chan
工程項目:	平台 Glass Wall (4004) 補底橫鐵件.	日期:	07/08/2023

<input checked="" type="checkbox"/> 原合約工程包	<input type="checkbox"/> 原合約工程加 / 減賬 QT-	<input type="checkbox"/> 新工程報價 QT-
--	--	------------------------------------

信件批核號碼/圖紙參考編號:	批核模具圖紙編號:
客戶指示附件:	管理內部批簽署:

<input type="checkbox"/> 初步鋁料 B.M.	<input type="checkbox"/> 加工拆圖, 然後生產	<input type="checkbox"/> 尺寸表
<input type="checkbox"/> 正式鋁料 B.M.	<input type="checkbox"/> 技術上資料/指示	<input type="checkbox"/> 報價
<input type="checkbox"/> 配件 B.M.	<input type="checkbox"/> 樣辦或貨品說明書	<input type="checkbox"/> 分判合約
<input type="checkbox"/> 其他:		

內容: 請依附件資料, 生產GMS件, 送地盤.

完成上列要求日期: 12/8/2023 ASAP 

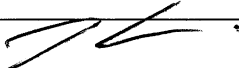



國內

<input type="checkbox"/> 生產技術總監	<input type="checkbox"/> 連附件	<input type="checkbox"/> 技術部	<input type="checkbox"/> 連附件	<input type="checkbox"/> 生產部	<input type="checkbox"/> 連附件
<input type="checkbox"/> 採購部	<input type="checkbox"/> 連附件	<input type="checkbox"/> 生產統籌部	<input type="checkbox"/> 連附件	<input type="checkbox"/> 報關組	<input type="checkbox"/> 連附件
<input type="checkbox"/> 質檢部	<input type="checkbox"/> 連附件	<input type="checkbox"/> 會計部	<input type="checkbox"/> 連附件	<input type="checkbox"/> 機械設計部	<input type="checkbox"/> 連附件
<input type="checkbox"/> 香港辦	<input type="checkbox"/> 連附件	<input type="checkbox"/> 其他:			

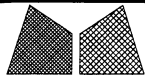
香港

<input type="checkbox"/> 行政部	<input type="checkbox"/> 連附件	<input type="checkbox"/> 會計部	<input type="checkbox"/> 連附件	<input type="checkbox"/> 統籌部	<input type="checkbox"/> 連附件	<input type="checkbox"/> 工程部	<input type="checkbox"/> 連附件
<input type="checkbox"/> 採購部	<input type="checkbox"/> 連附件	<input type="checkbox"/> QS部	<input type="checkbox"/> 連附件	<input checked="" type="checkbox"/> 地盤管理	<input checked="" type="checkbox"/> 連附件	<input type="checkbox"/> 維修部	<input type="checkbox"/> 連附件

炳哥

*發件人簽署:		*組別成員批核簽署:	
傳遞編號:		項目經理簽署:	

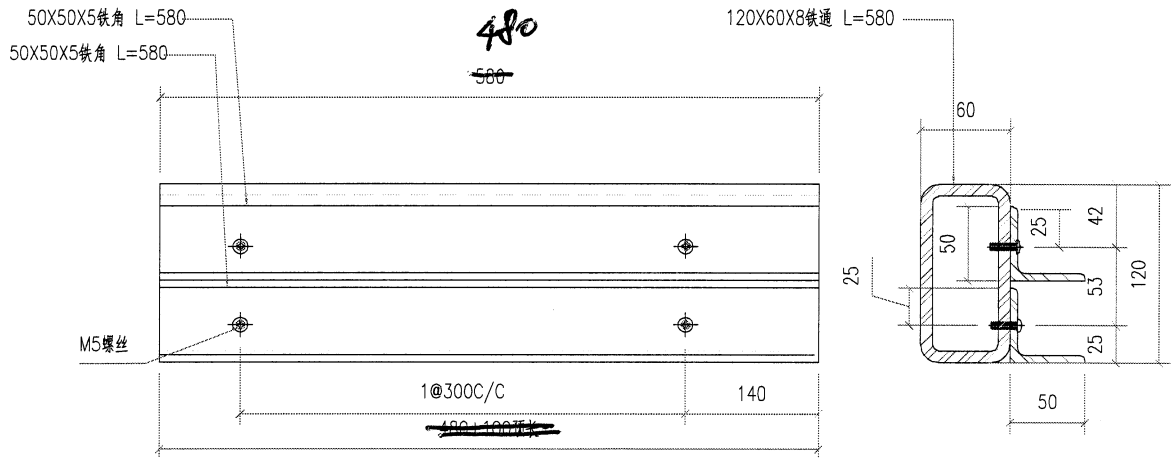
 美特鋁質 有限公司 MEDI Aluminium Fabricator Ltd.		工程號: J853	計算: 李傳鵬	日期: 28/7/2023	送呈: JOE						
地盤名稱: 香港廷坪路		核對: 練松文	日期: 28/7/2023	副本:							
項目類別: J853_Podium Glass Wall (大祥4002)		批准: 陳梓豪	日期: 28/7/2023								
修改版次:		A/C Code:	鐵件總重量KG: 22.40								
BM編號:											
序號	修改內容	鐵件圖號	鐵件名稱	顏色	實用	後備	總數	單位	單件 (kg)	總重量 (kg)	備注
1		J853-4002-D1	120X60X8mm厚鋼通組合件	熱浸鋅	2	0	2	件	8.300	16.600	
2		J853-4002-D3	50X50X5mm鐵角	熱浸鋅	1		1		5.800	5.800	
					合計:		3	件	合計:	22.400	



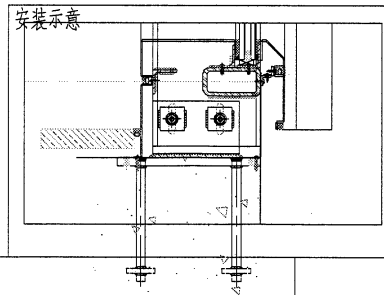
美特鋁質有限公司
MIDI Aluminium Fabricator Ltd.

類別		物料號	
制圖	AN	2023/05/02	圖號 J853-4002-D1
修改	-	復核	數量 2
日期	-	批准	單件重量 (KG) 8.3

角鐵散出

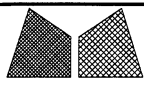


铁厂加工时要注意公差为负



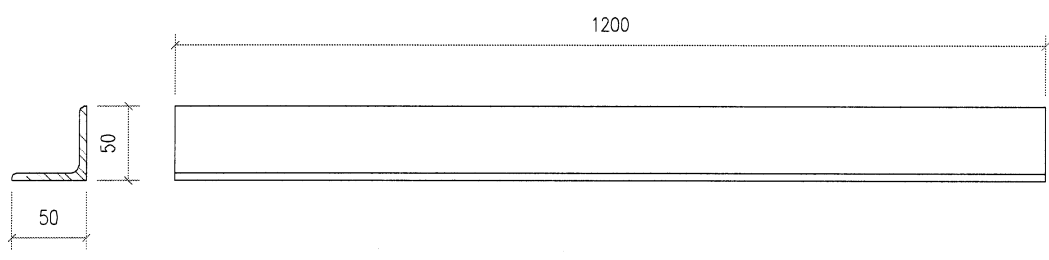
4004-P2 底

工程號	J853	地盤	香港延坪道	附 件	
名稱	鋼構件	採	用		-
材料	120x60x8熱浸鍍鋅	地盤			
顏色	熱浸鍍鋅	工廠			

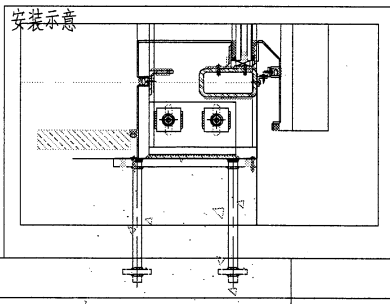


美特鋁質有限公司
MIDI Aluminium Fabricator Ltd.

類別		物料號	
制圖	AN	2023/05/02	圖號 J853-4002-D3
修改	-		數量 1
日期	-		單件重量 (KG) 5.8



铁厂加工时要注意公差为负



4004-P2 底

工程號	J853	地盤	香港延坪道	附 件	
名稱	鋼構件	採	用		-
材料	6063T6鋁	地盤			
顏色	熱浸鍍鋅	工廠			