

工程指示 / 要求簡箋 ENGINEER INSTRUCTIONS (E.I.)

| | | | |
|---------|------------------------|-------|------------|
| 工程指示編號: | EI- 6584 | 修改版本: | - |
| | HK- / | | |
| 工程編號: | J 853 | 工程名稱: | 延坪道 |
| 收件人: | Maggie Lor | 發件人: | Joe Chan |
| 工程項目: | 平台天花 (T6, 3/F) 補鐵件. | 日期: | 07/08/2023 |

| | | |
|--|--|------------------------------------|
| <input checked="" type="checkbox"/> 原合約工程包 | <input type="checkbox"/> 原合約工程加 / 減賬 QT- | <input type="checkbox"/> 新工程報價 QT- |
|--|--|------------------------------------|

| | |
|----------------|-----------|
| 信件批核號碼/圖紙參考編號: | 批核模具圖紙編號: |
| 客戶指示附件: | 管理內部批簽署: |

| | | |
|------------------------------------|-------------------------------------|-------------------------------|
| <input type="checkbox"/> 初步鋁料 B.M. | <input type="checkbox"/> 加工拆圖, 然後生產 | <input type="checkbox"/> 尺寸表 |
| <input type="checkbox"/> 正式鋁料 B.M. | <input type="checkbox"/> 技術上資料 / 指示 | <input type="checkbox"/> 報價 |
| <input type="checkbox"/> 配件 B.M. | <input type="checkbox"/> 樣辦或貨品說明書 | <input type="checkbox"/> 分判合約 |
| <input type="checkbox"/> 其他: | | |

內容: 請依附件資料, 生產 GMS 鐵件, 送地盤.

完成上列要求日期: 15/8/2023 ASAP

國內

| | | | | | |
|---------------------------------|------------------------------|--------------------------------|------------------------------|--------------------------------|------------------------------|
| <input type="checkbox"/> 生產技術總監 | <input type="checkbox"/> 連附件 | <input type="checkbox"/> 技術部 | <input type="checkbox"/> 連附件 | <input type="checkbox"/> 生產部 | <input type="checkbox"/> 連附件 |
| <input type="checkbox"/> 採購部 | <input type="checkbox"/> 連附件 | <input type="checkbox"/> 生產統籌部 | <input type="checkbox"/> 連附件 | <input type="checkbox"/> 報關組 | <input type="checkbox"/> 連附件 |
| <input type="checkbox"/> 質檢部 | <input type="checkbox"/> 連附件 | <input type="checkbox"/> 會計部 | <input type="checkbox"/> 連附件 | <input type="checkbox"/> 機械設計部 | <input type="checkbox"/> 連附件 |
| <input type="checkbox"/> 香港辦 | <input type="checkbox"/> 連附件 | <input type="checkbox"/> 其他: | | | |

香港

| | | | | | | | |
|------------------------------|------------------------------|------------------------------|------------------------------|--|---|------------------------------|------------------------------|
| <input type="checkbox"/> 行政部 | <input type="checkbox"/> 連附件 | <input type="checkbox"/> 會計部 | <input type="checkbox"/> 連附件 | <input type="checkbox"/> 統籌部 | <input type="checkbox"/> 連附件 | <input type="checkbox"/> 工程部 | <input type="checkbox"/> 連附件 |
| <input type="checkbox"/> 採購部 | <input type="checkbox"/> 連附件 | <input type="checkbox"/> QS部 | <input type="checkbox"/> 連附件 | <input checked="" type="checkbox"/> 地盤管理 | <input checked="" type="checkbox"/> 連附件 | <input type="checkbox"/> 維修部 | <input type="checkbox"/> 連附件 |

| | | | |
|---------|--|------------|---------|
| *發件人簽署: | | *組別成員批核簽署: | |
| 傳遞編號: | | 項目經理簽署: | P.P. 7C |



美特鋁質有限公司
MIDI Aluminium Fabricator Ltd
地盘鐵件BM表

工程號: J853 T6, 3/F
地盘名稱: 香港延坪道
項目類別: 天花

計算: JOE
核對:
批准:
日期:
日期:
日期:

送呈:
副本:

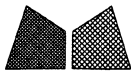
BM編號:

修改版次:

A/C Code : 2023/04/07

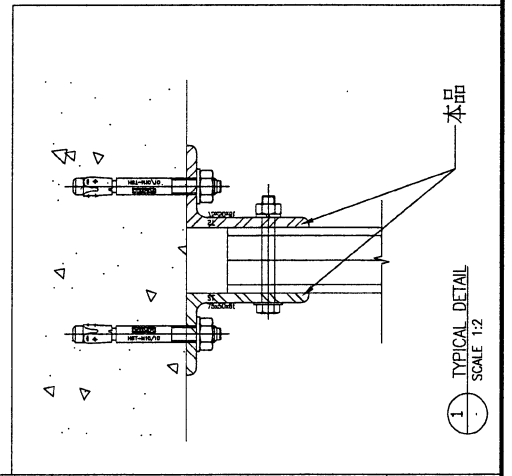
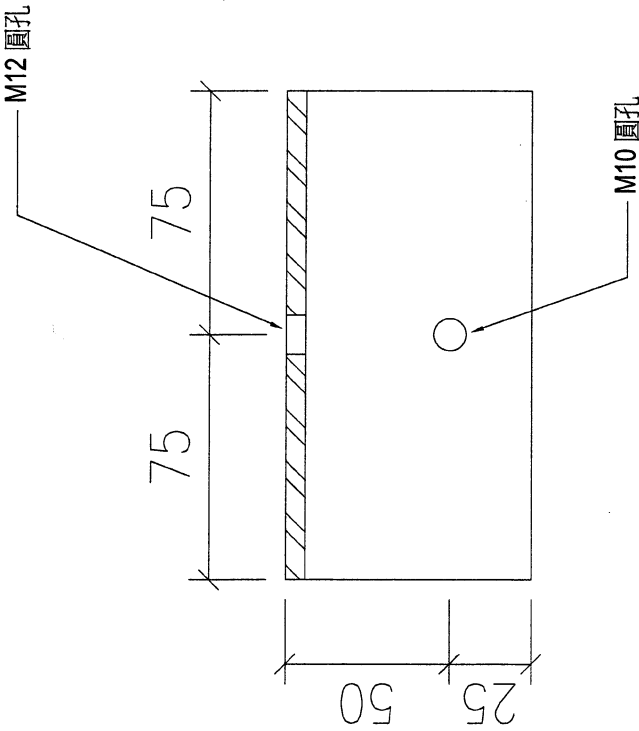
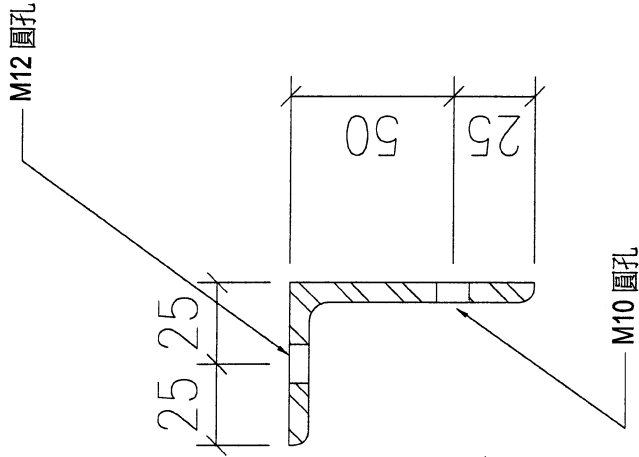
鐵件總重量KG: 871.90

| 序號 | 修改內容 | 鐵件圖號 | 鐵件名稱 | 顏色 | 實用 | 後備 | 總數 | 單位 | 單件 (kg) | 總重量 (kg) | 備註 |
|----|------|-------|---------------------|-----|-----|----|-----|----|------------|-------------|----|
| 1 | | XX-01 | 75x50x6 角碼 (L=150) | 熱浸鋅 | 200 | 0 | 200 | 件 | 0.850 | 170.000 | |
| 2 | | XX-02 | 75x50x6 角碼 (L=40) | 熱浸鋅 | 200 | 0 | 200 | 件 | 0.226 | 45.200 | |
| 3 | | XX-03 | 40x40x5 方通 (L=3000) | 熱浸鋅 | 30 | 0 | 30 | 件 | 18.120 | 543.600 | |
| 4 | | XX-04 | 50x50x5 角鐵 (L=3000) | 熱浸鋅 | 10 | 0 | 10 | 件 | 11.310 | 113.100 | |
| 5 | | | | | | | | | | | |
| 6 | | | | | | | | | | | |
| 7 | | | | | | | | | | | |
| 8 | | | | | | | | | | | |
| 9 | | | | | 440 | | 440 | | | 871.900 | |

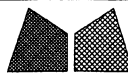


美特鋁質有限公司
MIDI Aluminium Fabricator Ltd.

| | | | |
|----|-----|-----------|----------|
| 類別 | | 物料號 | |
| 制圖 | JOE | 2023/2/6 | 圖號 XX-01 |
| 修改 | | 數量 | 200 |
| 日期 | | 單件重量 (KG) | 0.85 |
| 復核 | — | | |
| 批准 | — | | |

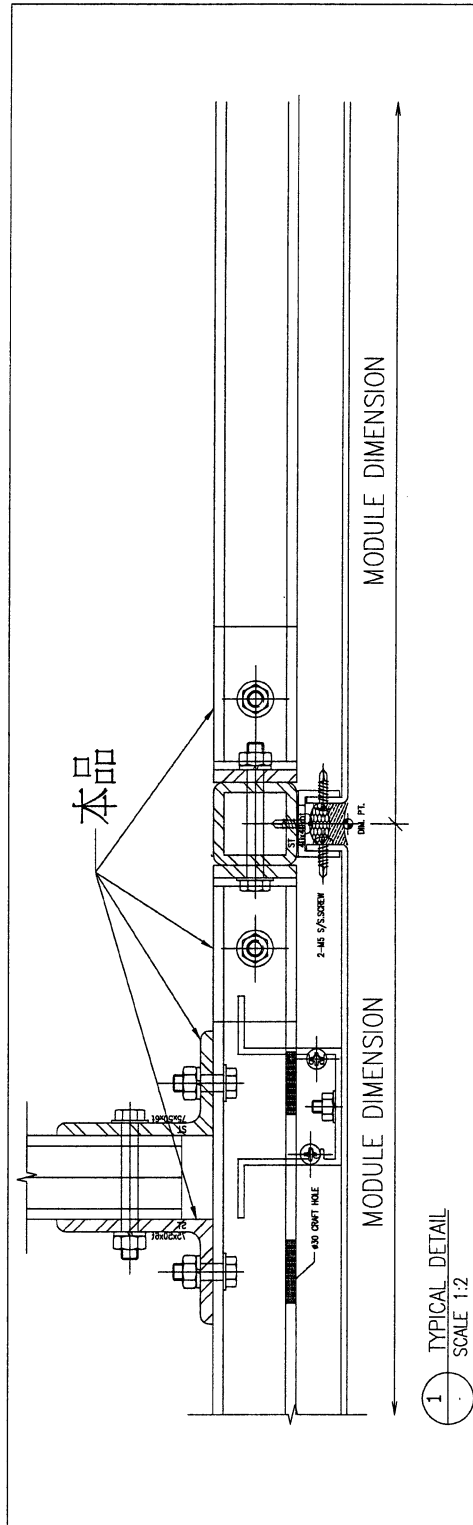
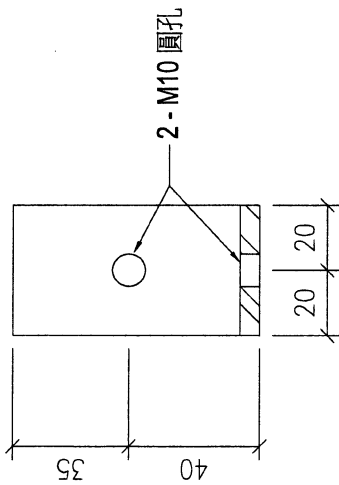
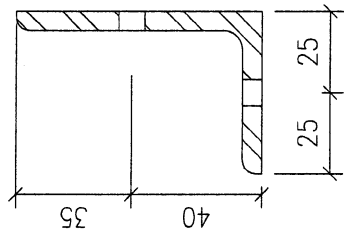


| | | | | | |
|-----|-------------------------------------|----|----------------------------------|--------|---|
| 工程號 | J-853 | 地盤 | 香港延坪道 Transfer Plate Ceiling 用鐵件 | 附 件 | |
| 名稱 | 吊通角碼 | 採 | 用 | | — |
| 材料 | 75x50x6mm (L=150) 角碼 (GRADE S275J0) | 地盤 | ✓ | | |
| 顏色 | 熱浸鋅 | 工廠 | | | |



美特鋁質有限公司
MIDI Aluminium Fabricator Ltd.

| | | | | |
|----|-----|----------|-----------|-------|
| 類別 | | 物料號 | | |
| 制圖 | JOE | 2023/2/6 | 圖號 | XX-02 |
| 修改 | | | 數量 | 200 |
| 日期 | | | 單件重量 (KG) | 0.226 |
| | | | 復核 | — |
| | | | 批准 | — |



| | | | |
|-----|------------------------------------|----|----------------------------------|
| 工程號 | J-853 | 地盤 | 香港延坪道 Transfer Plate Ceiling 用鐵件 |
| 名稱 | 吊通角碼 (底接駁橫通) | 採用 | |
| 材料 | 75x50x6mm (L=40) 角碼 (GRADE S275J0) | 地盤 | ✓ |
| 顏色 | 熱浸鋅 | 工廠 | |

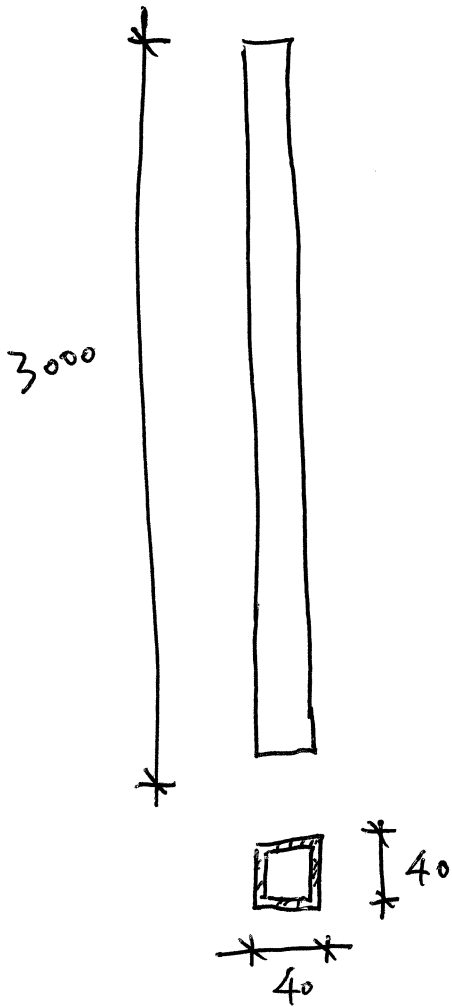
附件

| | | |
|--|---|--|
| | — | |
| | | |
| | | |

30 枝 .

物料編號 : XX-03

Q 18.12 K9

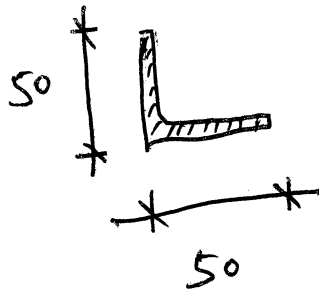
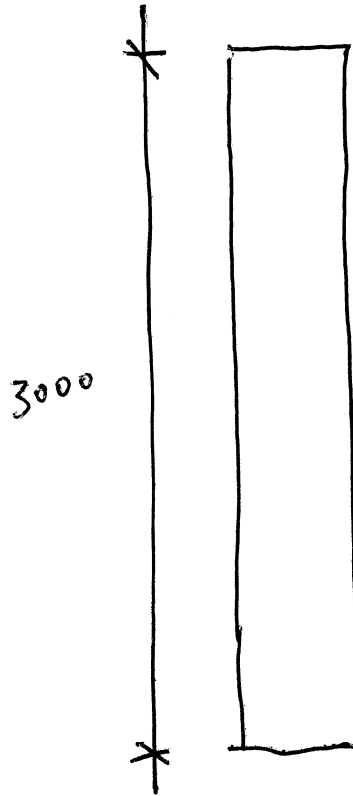


40 x 40 x 5 方通 .

10 枝 .

物料編號: XX-04

@ 11.31 Kg



50 x 50 x 5 角鐵