

工程指示 / 要求簡箋 ENGINEER INSTRUCTIONS(E.I.)

工程指示編號:	EI-6561	修改版本:	-
	HK-1701		
工程編號:	J 853	工程名稱:	延坪道
收件人:	生統	發件人:	Joe Chan
工程項目:	露台天花鋁板 IT, 8/F.	日期:	29/07/2023

<input checked="" type="checkbox"/> 原合約工程包	<input type="checkbox"/> 原合約工程加 / 減賬 QT-	<input type="checkbox"/> 新工程報價 QT-
--------------------------------------------	------------------------------------------	------------------------------------

信件批核號碼/圖紙參考編號:	批核模具圖紙編號:
客戶指示附件:	管理內部批簽署:

<input type="checkbox"/> 初步鋁料 B.M.	<input type="checkbox"/> 加工拆圖, 然後生產	<input type="checkbox"/> 尺寸表
<input type="checkbox"/> 正式鋁料 B.M.	<input type="checkbox"/> 技術上資料 / 指示	<input type="checkbox"/> 報價
<input type="checkbox"/> 配件 B.M.	<input type="checkbox"/> 樣辦或貨品說明書	<input type="checkbox"/> 分判合約
<input type="checkbox"/> 其他:		

內容: 請依附件資料, 生產鋁板, 送地盤.

特急 (H30頃)

完成上列要求日期: 8/8/2023 ASAP

國內

<input type="checkbox"/> 生產技術總監	<input type="checkbox"/> 連附件	<input type="checkbox"/> 技術部	<input type="checkbox"/> 連附件	<input type="checkbox"/> 生產部	<input type="checkbox"/> 連附件
<input type="checkbox"/> 採購部	<input type="checkbox"/> 連附件	<input checked="" type="checkbox"/> 生產統籌部	<input checked="" type="checkbox"/> 連附件	<input type="checkbox"/> 報關組	<input type="checkbox"/> 連附件
<input type="checkbox"/> 質檢部	<input type="checkbox"/> 連附件	<input type="checkbox"/> 會計部	<input type="checkbox"/> 連附件	<input type="checkbox"/> 機械設計部	<input type="checkbox"/> 連附件
<input type="checkbox"/> 香港辦	<input type="checkbox"/> 連附件	<input type="checkbox"/> 其他:			

香港

<input type="checkbox"/> 行政部	<input type="checkbox"/> 連附件	<input type="checkbox"/> 會計部	<input type="checkbox"/> 連附件	<input type="checkbox"/> 統籌部	<input type="checkbox"/> 連附件	<input type="checkbox"/> 工程部	<input type="checkbox"/> 連附件
<input type="checkbox"/> 採購部	<input type="checkbox"/> 連附件	<input type="checkbox"/> QS部	<input type="checkbox"/> 連附件	<input checked="" type="checkbox"/> 地盤管理	<input checked="" type="checkbox"/> 連附件	<input type="checkbox"/> 維修部	<input type="checkbox"/> 連附件

*發件人簽署:		*組別成員批核簽署:	
傳遞編號:	HK-1701/23	項目經理簽署:	

地盤用鋁板B.M表

項目類別: 天花鋁板 (T7, 8F 補鋁板) 地盤用鋁板

修改版本:

AC Code:

總V.F.: 11.15

總重量: 105.24

BM編號:

修改版本:

AC Code:

總V.F.: 11.15

總重量: 105.24

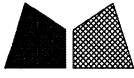
此BM依據**拆圖資料計算

序號	修改內容	鋁板圖號	鋁板名稱	顏色	實用	後備	總數	總重量	單件展開面積		單件V.F.	總V.F.	備註
									平方米	平方米			
1		T7-ALC-AP01	3.0mm厚鋁板	EC-DG-D334232-ZD1(閃粉古銅)	1	0	1	7.248	0.892	0.892	0.774	0.774	T7-A UP露台
2		T7-ALC-AP02	3.0mm厚鋁板	EC-DG-D334232-ZD1(閃粉古銅)	1	0	1	7.248	0.892	0.892	0.774	0.774	
3		T7-ALC-AP03	3.0mm厚鋁板	EC-DG-D334232-ZD1(閃粉古銅)	1	0	1	7.004	0.861	0.861	0.747	0.747	
4		T7-ALC-AP04	3.0mm厚鋁板	EC-DG-D334232-ZD1(閃粉古銅)	1	0	1	5.497	0.676	0.676	0.583	0.583	
5		T7-ALC-AP05	3.0mm厚鋁板	EC-DG-D334232-ZD1(閃粉古銅)	1	0	1	0.809	0.100	0.100	0.076	0.076	
6		T7-ALC-AP06	3.0mm厚鋁板	ECW3D97528S-ZD1	1	0	1	17.995	2.213	2.213	1.987	1.987	
7		T7-ALC-AP07	3.0mm厚鋁板	ECW3D97528S-ZD1	1	0	1	17.995	2.213	2.213	1.987	1.987	
8		T7-ALC-AP08	3.0mm厚鋁板	EC-DG-D334232-ZD1(閃粉古銅)	2	0	2	6.167	0.379	0.759	0.312	0.624	
9		T7-ALC-AP13	3.0mm厚鋁板	EC-DG-D334232-ZD1(閃粉古銅)	1	0	1	5.658	0.696	0.696	0.600	0.600	
10		T7-ALC-AP14	3.0mm厚鋁板	EC-DG-D334232-ZD1(閃粉古銅)	1	0	1	4.132	0.508	0.508	0.434	0.434	
11		T7-ALC-AP15	3.0mm厚鋁板	EC-DG-D334232-ZD1(閃粉古銅)	1	0	1	2.218	0.273	0.273	0.225	0.225	
12		T7-ALC-AP16	3.0mm厚鋁板	EC-DG-D334232-ZD1(閃粉古銅)	1	0	1	1.657	0.204	0.204	0.166	0.166	
13		T7-ALC-AP17	3.0mm厚鋁板	ECW3D97528S-ZD1	1	0	1	6.553	0.806	0.806	0.672	0.672	
14		T7-ALC-AP18	3.0mm厚鋁板	EC-DG-D334232-ZD1(閃粉古銅)	2	0	2	3.442	0.212	0.423	0.170	0.341	
15		T7-ALC-AP22	3.0mm厚鋁板	EC-DG-D334232-ZD1(閃粉古銅)	1	0	1	11.057	1.360	1.360	1.190	1.190	
16		T7-ALC-AP23	3.0mm厚鋁板	EC-DG-D334232-ZD1(閃粉古銅)	1	0	1	7.004	0.861	0.861	0.747	0.747	
17		T7-ALC-AP24	3.0mm厚鋁板	EC-DG-D334232-ZD1(閃粉古銅)	1	0	1	3.792	0.466	0.466	0.386	0.386	
18		T7-ALC-AP25	3.0mm厚鋁板	ECW3D97528S-ZD1	1	0	1	16.660	2.049	2.049	1.832	1.832	
19		T7-ALC-AP26	3.0mm厚鋁板	ECW3D97528S-ZD1	1	0	1	16.660	2.049	2.049	1.832	1.832	
20		T7-ALC-AP27	3.0mm厚鋁板	EC-DG-D334232-ZD1(閃粉古銅)	2	0	2	13.248	0.815	1.630	0.680	1.360	
21		T7-ALC-AP32	3.0mm厚鋁板	EC-DG-D334232-ZD1(閃粉古銅)	1	0	1	3.358	0.413	0.413	0.349	0.349	
22		T7-ALC-AP33	3.0mm厚鋁板	EC-DG-D334232-ZD1(閃粉古銅)	1	0	1	5.395	0.664	0.664	0.572	0.572	
23		T7-ALC-AP34	3.0mm厚鋁板	EC-DG-D334232-ZD1(閃粉古銅)	1	0	1	3.331	0.410	0.410	0.338	0.338	
24		T7-ALC-AP35	3.0mm厚鋁板	ECW3D97528S-ZD1	1	0	1	1.076	0.132	0.132	0.103	0.103	

總計: 18 105.24 12.94 11.15



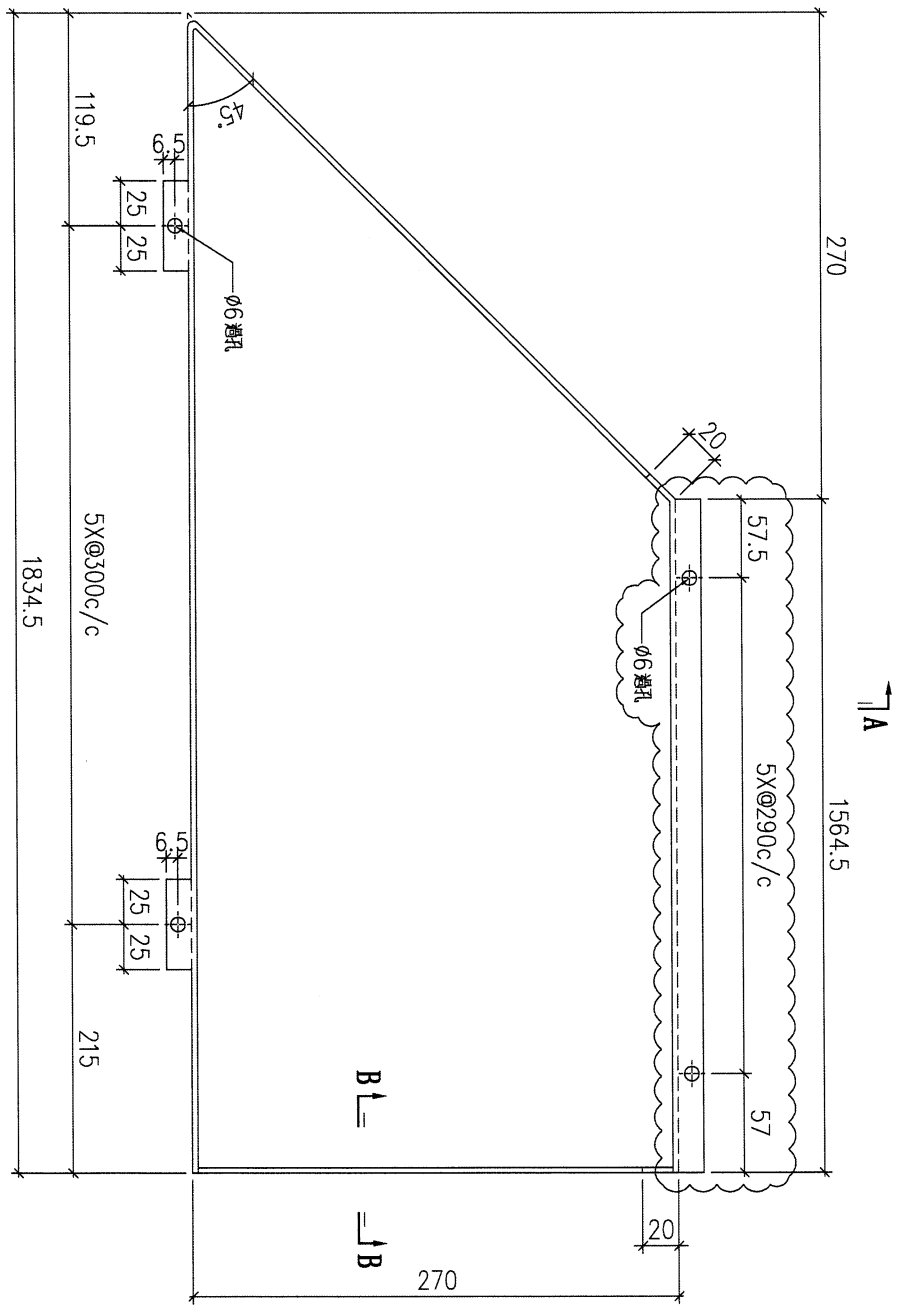
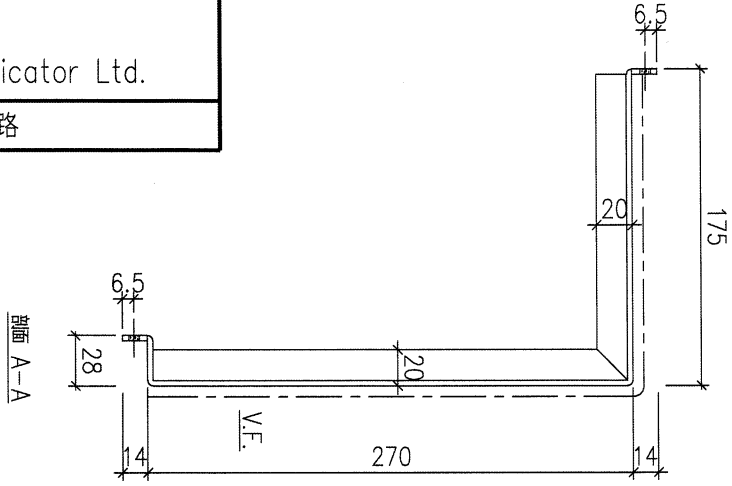
2



美特鋁質 有限公司
MIDI Aluminium Fabricator Ltd.

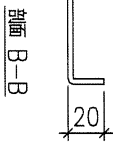
工程號	J853	地盤	錦上路
-----	------	----	-----

送批盤



T7B 9B

序號	物料編號	數量	安裝位置	樓層
02	T7-ALC-AP28	1	見批位圖	T7 FLAT B 7/F



名稱	天花鋁板加工圖	制圖	LHR	2022.2.19	修改	A	
材料	3mm厚鋁板 (3003H14)	復核	-	-	日期	2022.5.25	
顏色	EC-DG-D334232-ZD1(閃粉古銅)	批準			圖號	J853-ALC-AP48	

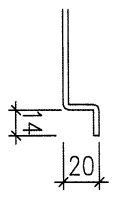
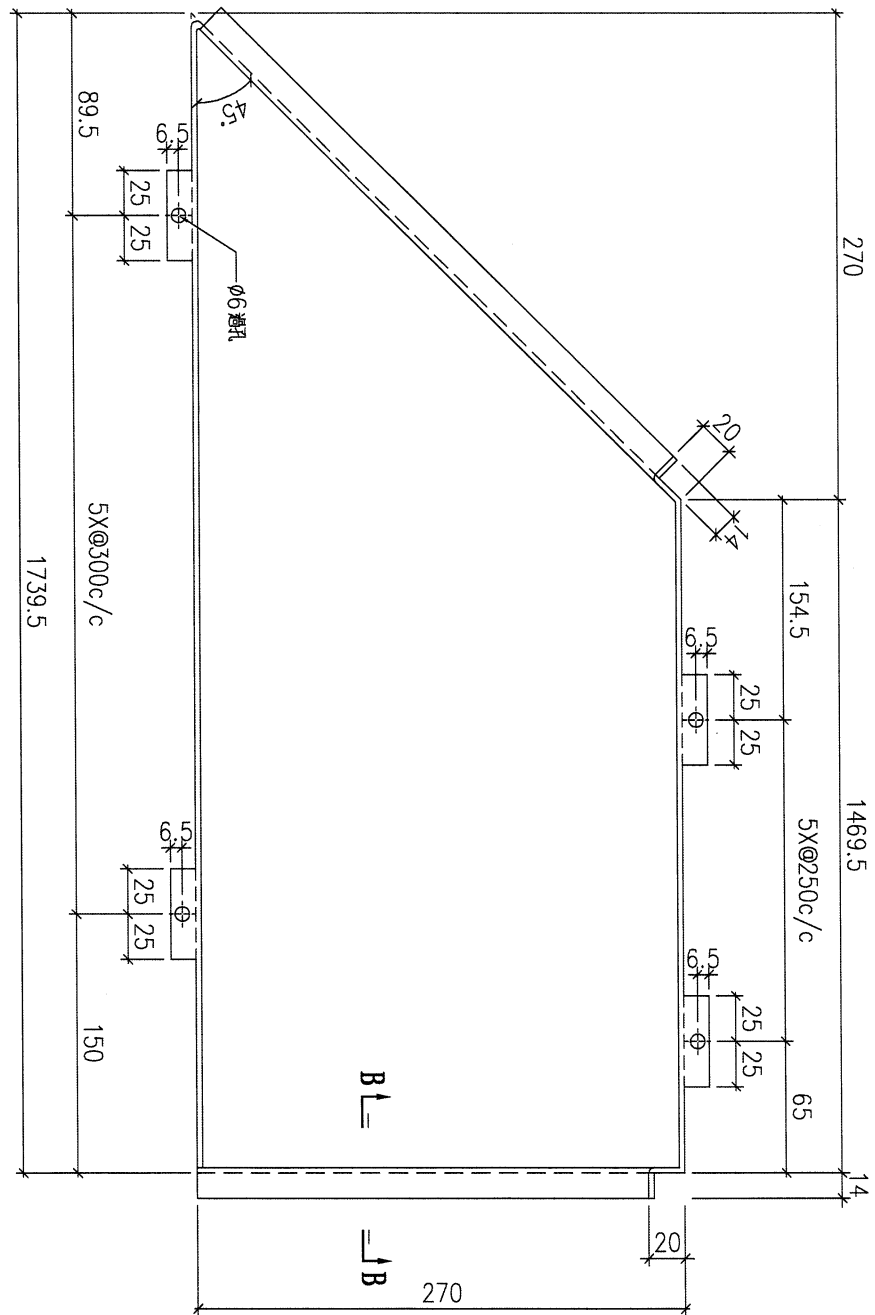
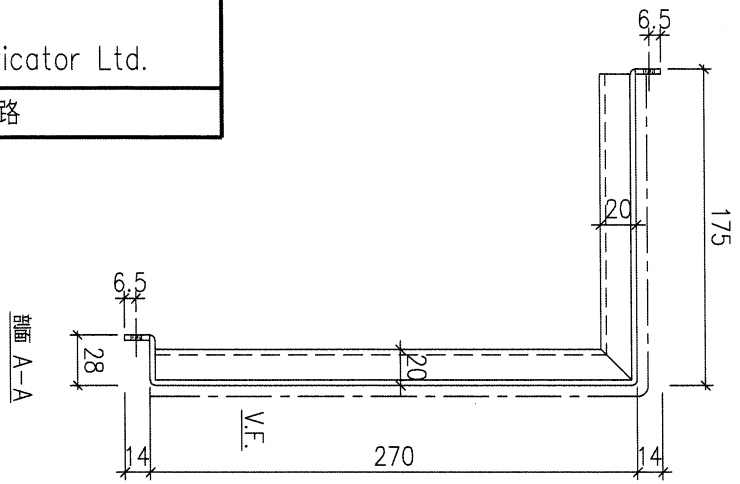
3



美特鋁質 有限公司
MIDI Aluminium Fabricator Ltd.

工程號	J853	地盤	錦上路
-----	------	----	-----

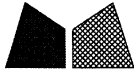
送地盤



序號	物料編號	數量	安裝位置	樓層
02	T7-ALC-AP01	1	見標位圖	T7 FLAT A

名稱	天花鋁板加工圖	制圖	LHR	2022.2.19	修改		
材料	3mm厚鋁板 (3003H14)	復核	-	-	日期		
顏色	EC-DG-D334232-ZD1(閃粉古銅)	批准			圖號	J853-ALC-AP44	

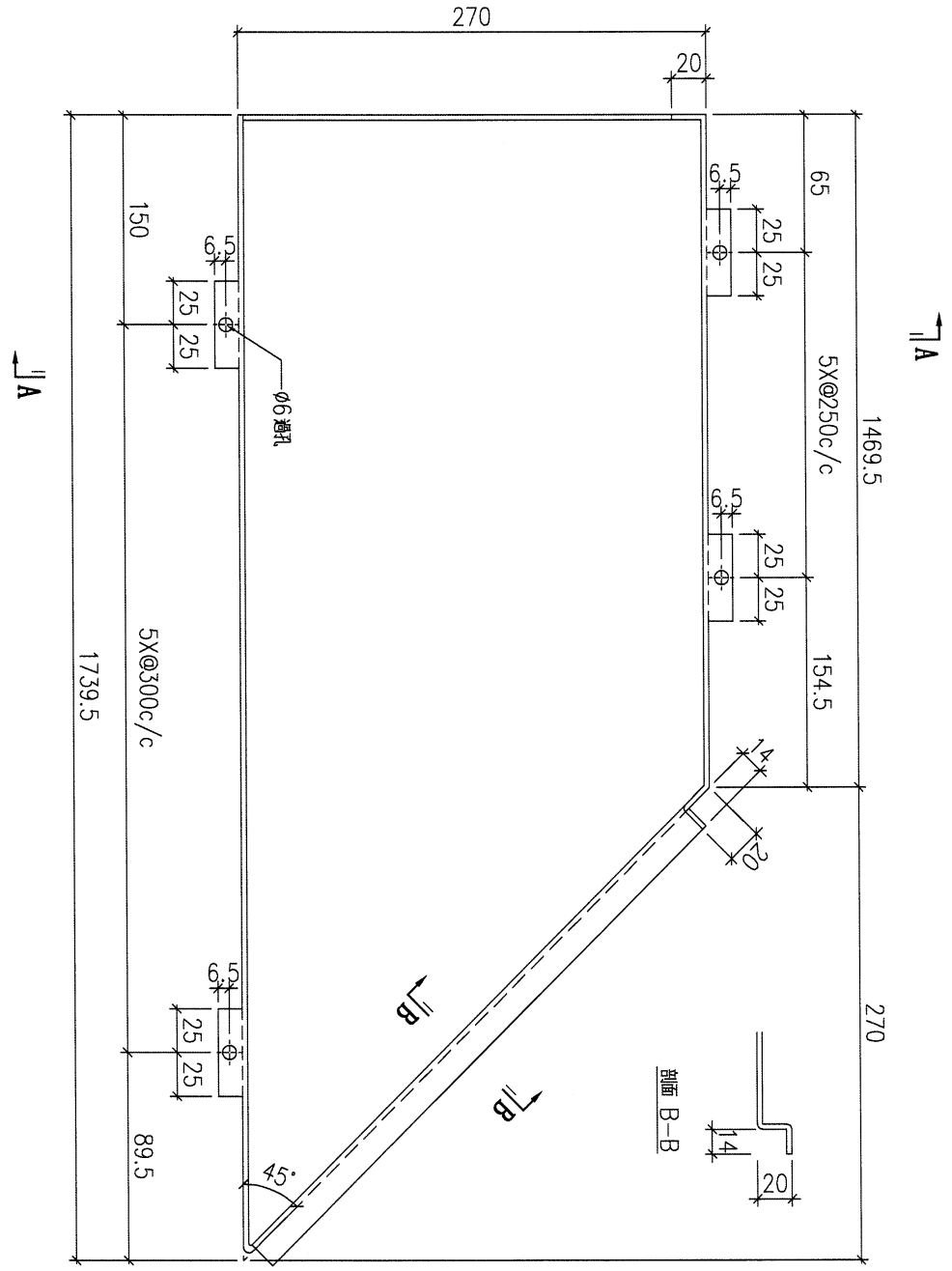
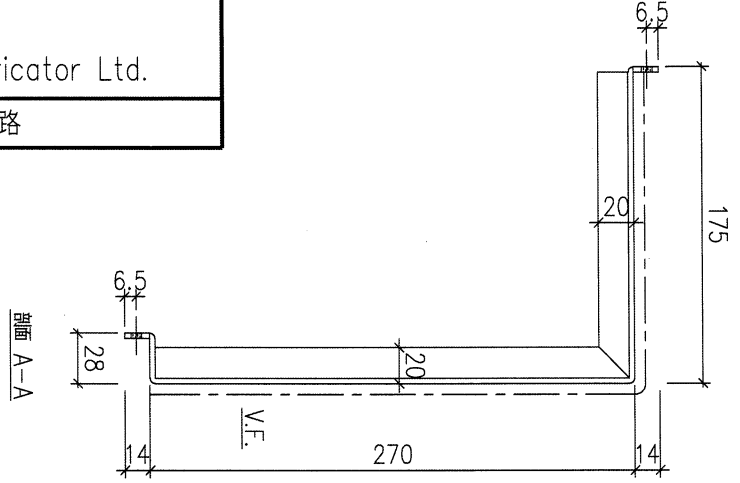
④



美特鋁質 有限公司
MIDI Aluminium Fabricator Ltd.

工程號	J853	地盤	錦上路
-----	------	----	-----

送地盤



序號	物料編號	數量	安裝位置	樓層
02	T7-ALC-AP02	1	見附圖	T7 FLAT A
				8/F

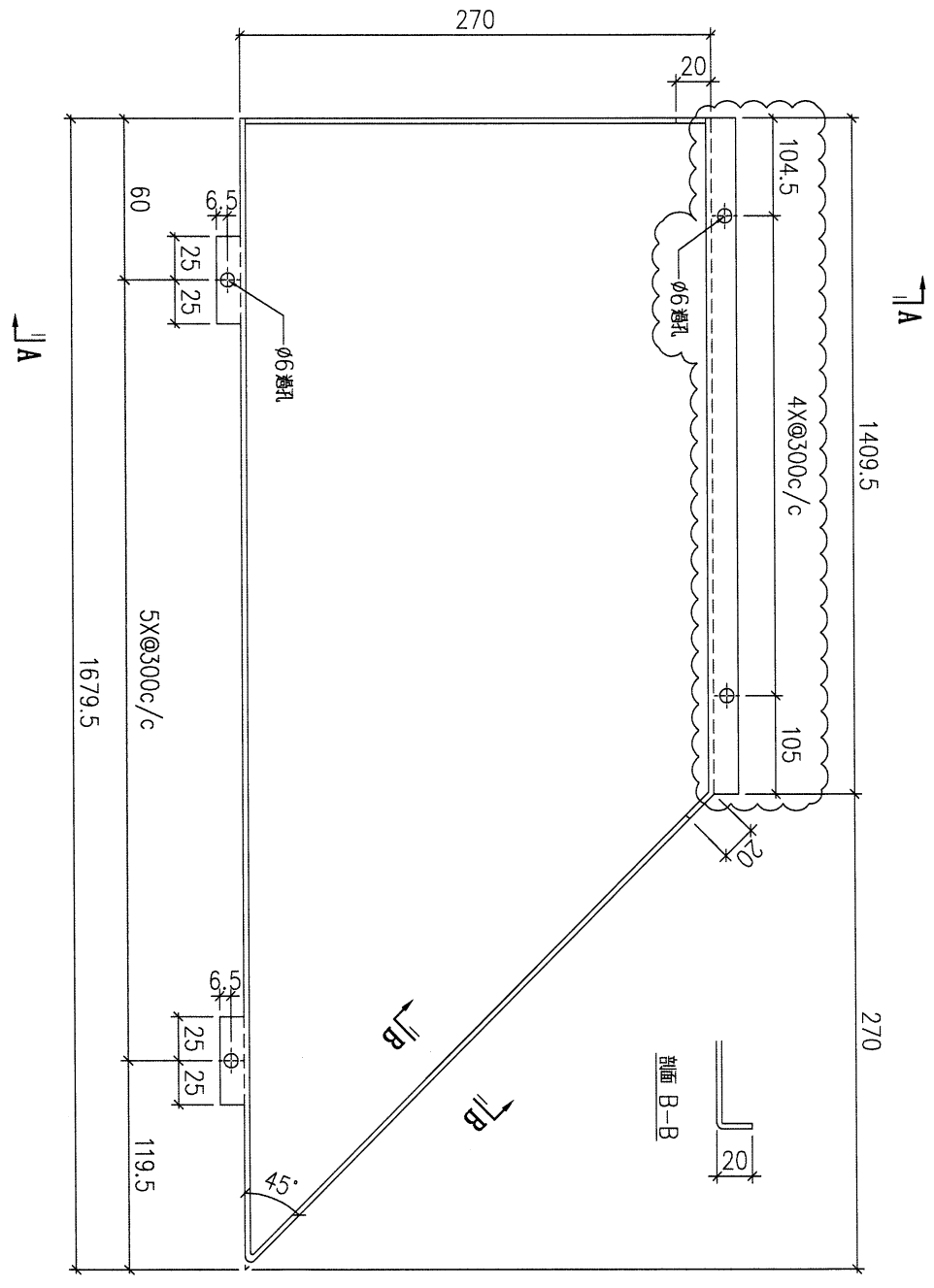
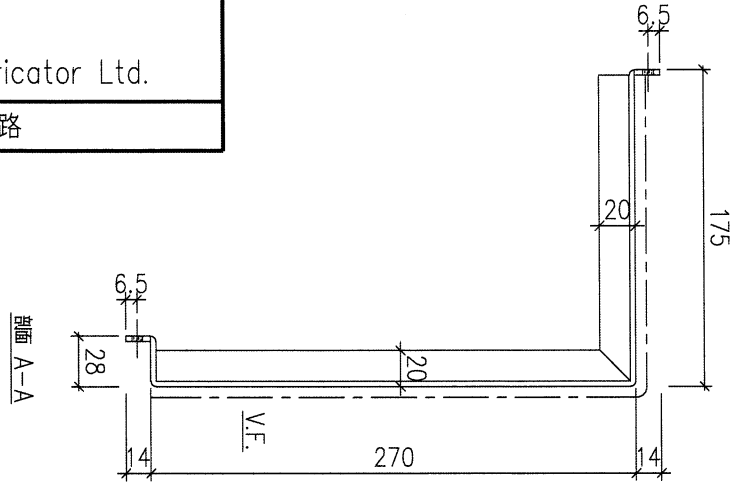
名稱	天花鋁板加工圖	制圖	LHR	2022.2.19	修改		
材料	3mm厚鋁板 (3003H14)	復核	-	-	日期		
顏色	EC-DG-D334232-ZD1 (閃粉古銅)	批准			圖號	J853-ALC-AP45	

5

美特鋁質 有限公司
MIDI Aluminium Fabricator Ltd.

工程號	J853	地盤	錦上路
-----	------	----	-----

送地盤

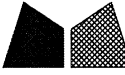


T7A GB

序號	物料編號	數量	安裝位置	樓層
02	T7-ALC-AP03	1	見測位圖	T7 FLAT A 8/F

名稱	天花鋁板加工圖	制圖	LHR	2022.2.19	修改	A	
材料	3mm厚鋁板 (3003H14)	復核	-	-	日期	2022.5.25	
顏色	EC-DG-D334232-ZD1(閃粉古銅)	批準			圖號	J853-ALC-AP49	

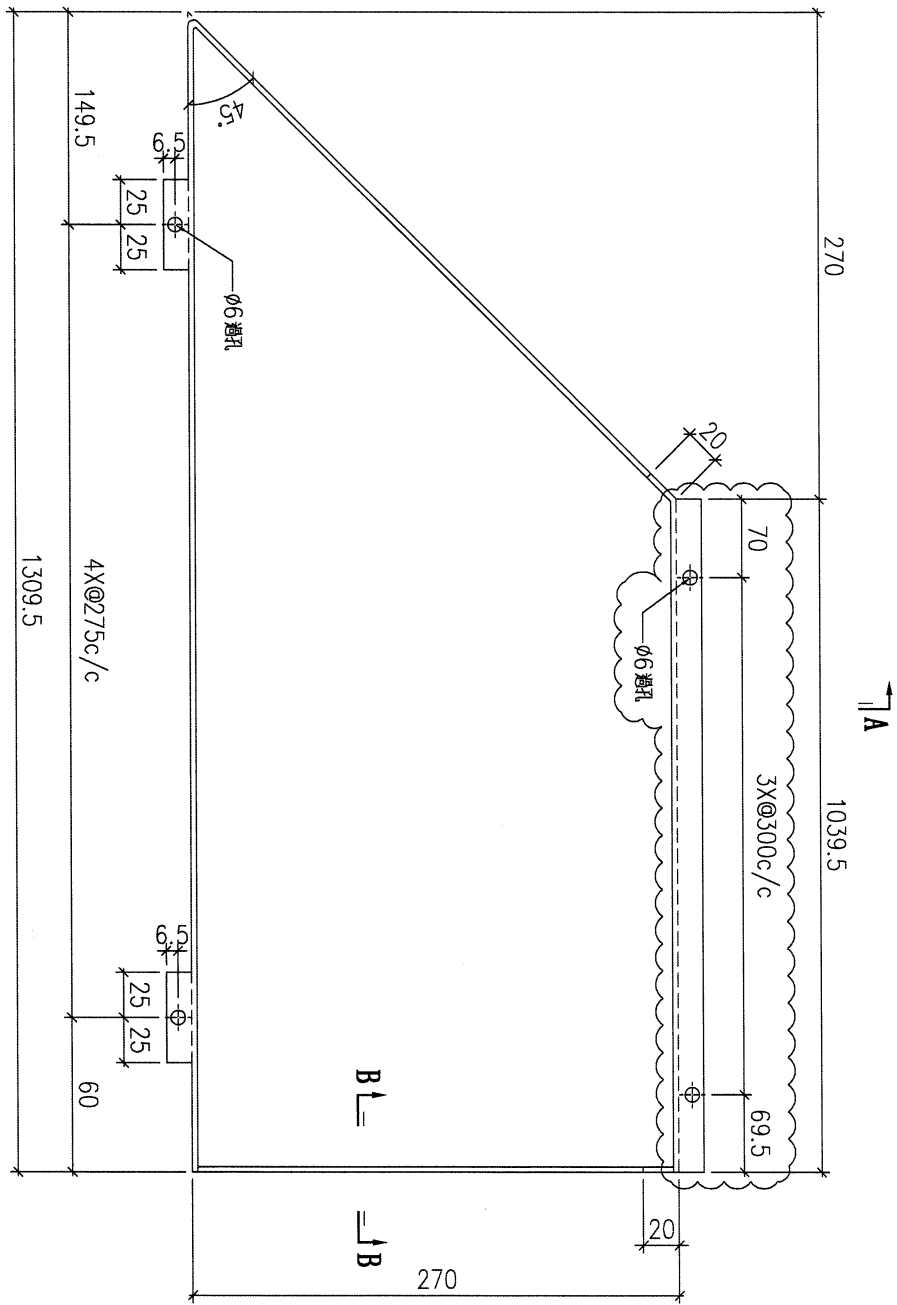
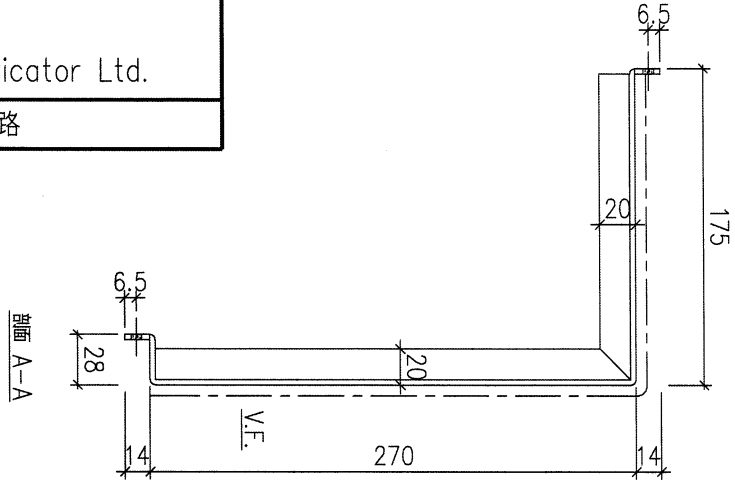
⑥



美特鋁質 有限公司
MIDI Aluminium Fabricator Ltd.

工程號 J853 地盤 錦上路

送批盤



T7A 6B

A

B-B

序號	物料編號	數量	安裝位置	樓層
01	T7-ALC-AP04	1	見派位圖	T7 FLAT A 8/F

名稱	天花鋁板加工圖	制圖	LHR	2022.2.19	修改	A	
材料	3mm厚鋁板 (3003H14)	復核	-	-	日期	2022.5.25	
顏色	EC-DG-D334232-ZD1(閃粉古銅)	批准			圖號	J853-ALC-AP64	

⑦



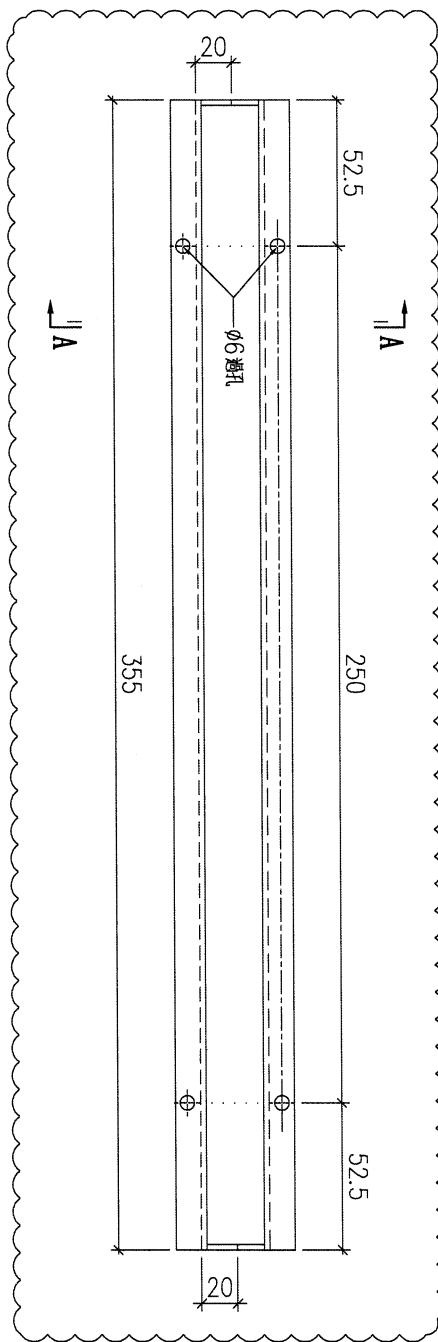
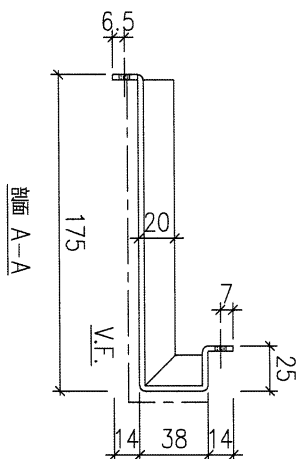
美特鋁質 有限公司
MIDI Aluminium Fabricator Ltd.

工程號

J853

地盤

錦上路

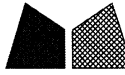


T1A GB

序號	物料編號	數量	安裝位置 見派位圖	樓層
01	T7-ALC-AP05	1		T7 FLAT A 8/F

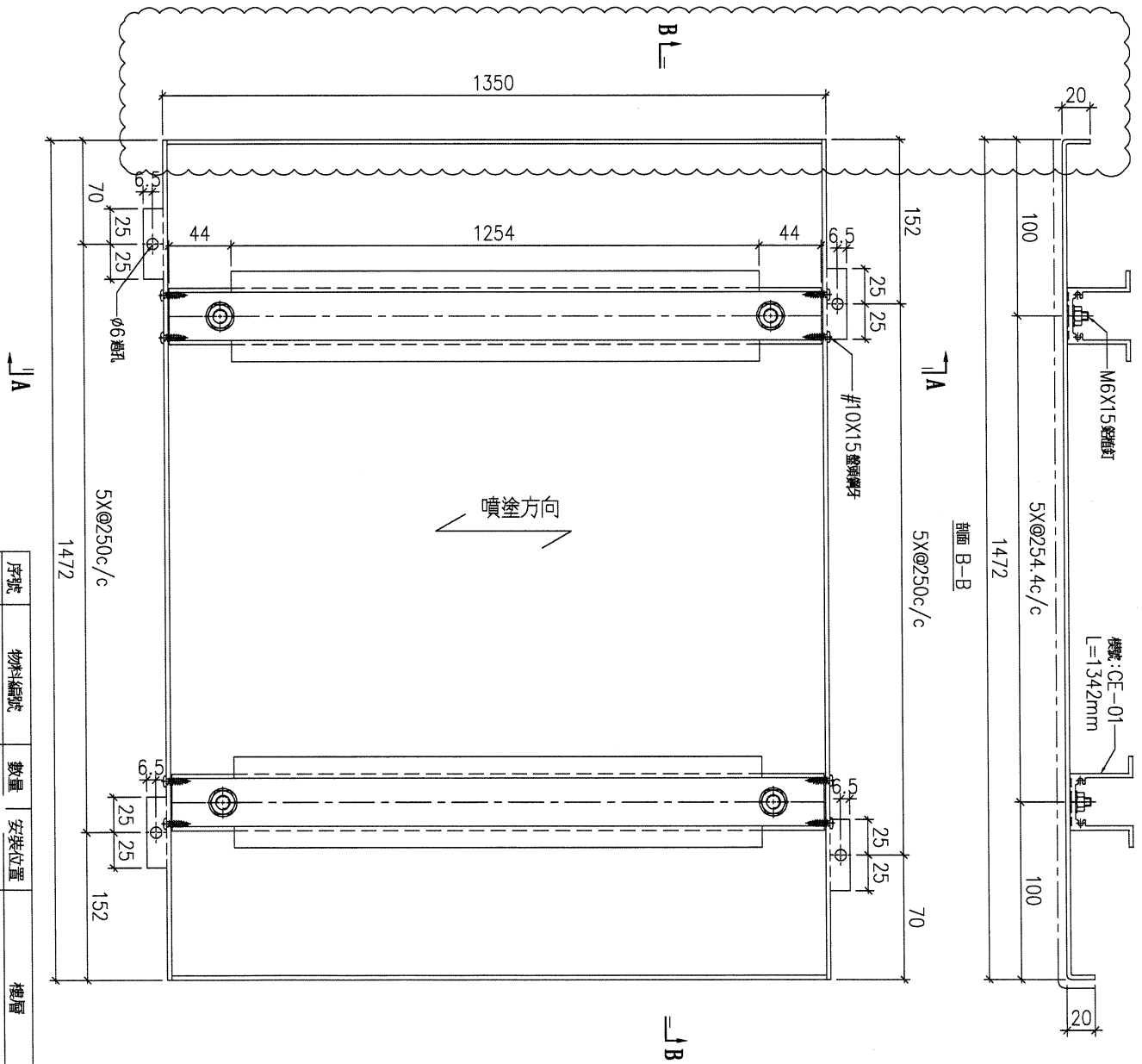
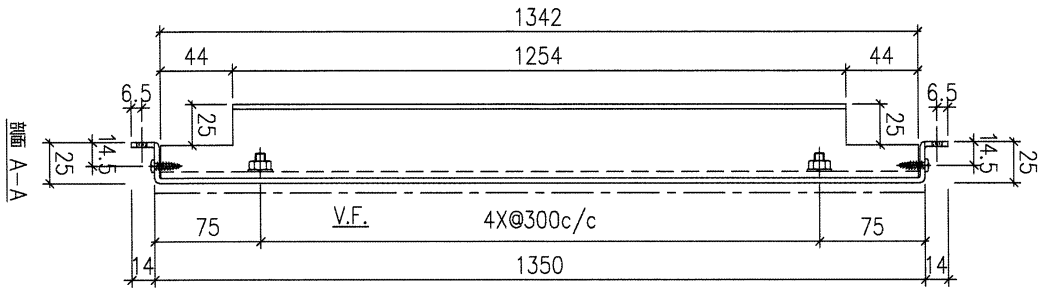
名稱	天花鋁板加工圖	制圖	LHR	2022.2.19	修改	A
材料	3mm厚鋁板 (3003H14)	復核	-	-	日期	2022.5.25
顏色	EC-DG-D334232-ZD1(閃粉古銅)	批準			圖號	J853-ALC-AP99

8



美特鋁質 有限公司
MIDI Aluminium Fabricator Ltd.

工程號	J853	地盤	錦上路
-----	------	----	-----

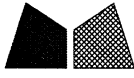


序號	物料編號	數量	安裝位置	樓層
02	T7-ALC-AP06	1	見平面圖	T7 FLAT A

名稱	天花鋁板加工圖	制圖	LHR	2022.2.19	修改	A
材料	3mm厚鋁板 (3003H14)	復核	-	-	日期	2022.5.25
顏色	ECW3D993332S-ZD1(紫色白色)	批準			圖號	J853-ALC-AP168

T1A 93

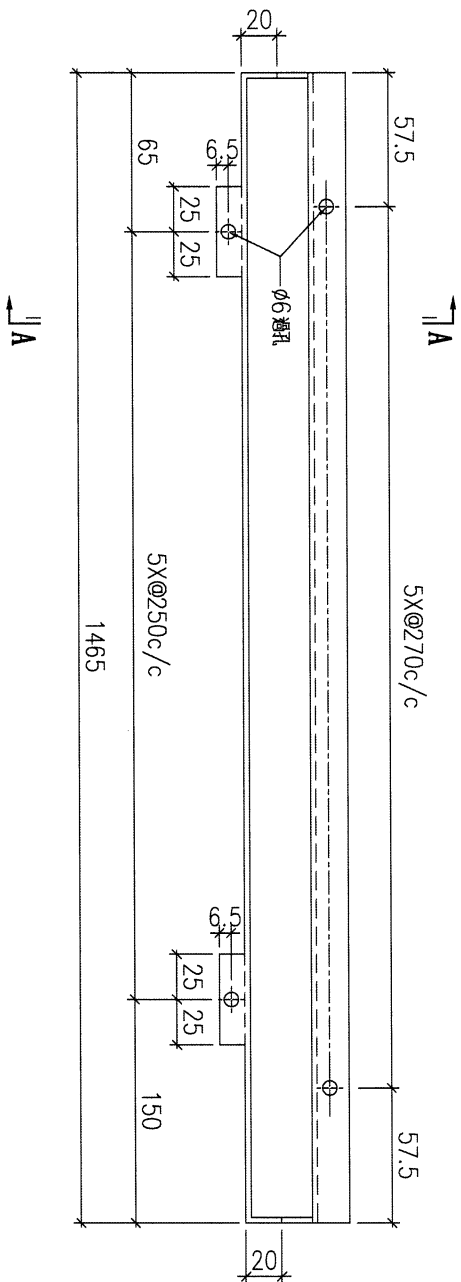
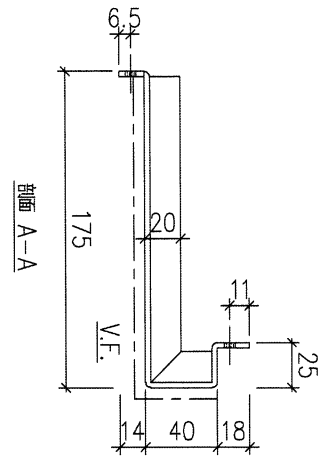
10



美特鋁質 有限公司
MIDI Aluminium Fabricator Ltd.

工程號	J853	地盤	錦上路
-----	------	----	-----

送批盤



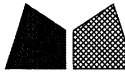
T7A GB
2件

序號	物料編號	數量	安裝位置	樓層
02	T7-ALC-AP08	2	見派位圖	T7 FLAT A

名稱	天花鋁板加工圖	制圖	LHR	2022.2.19	修改		
材料	3mm厚鋁板 (3003H14)	復核	-	-	日期		
顏色	EC-DG-D334232-ZD1(閃粉古銅)	批準			圖號	J853-ALC-AP128	

8/F

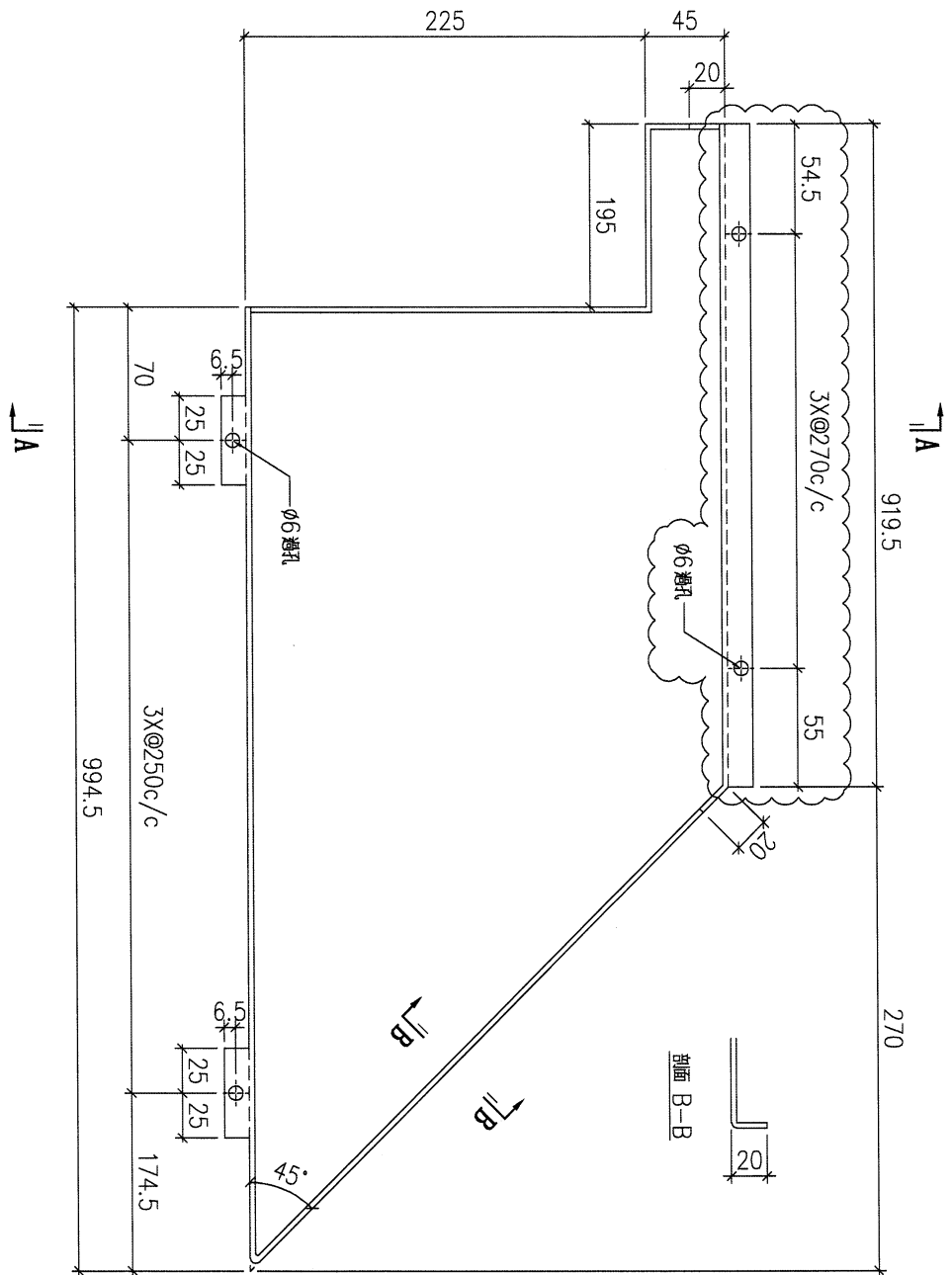
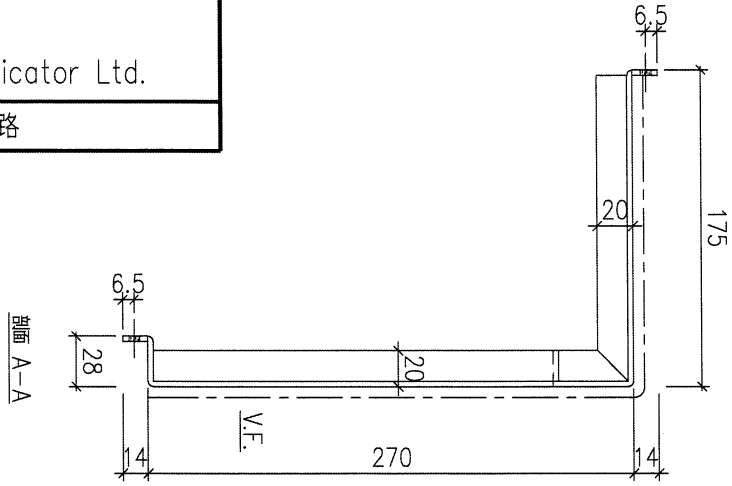
12



美特鋁質 有限公司
MIDI Aluminium Fabricator Ltd.

工程號	J853	地盤	錦上路
-----	------	----	-----

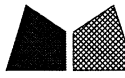
送批盤



T7A UP

序號	物料編號	數量	安裝位置	樓層
01	T7-ALC-AP14	1	見詳位圖	T7 FLAT A
				8/F

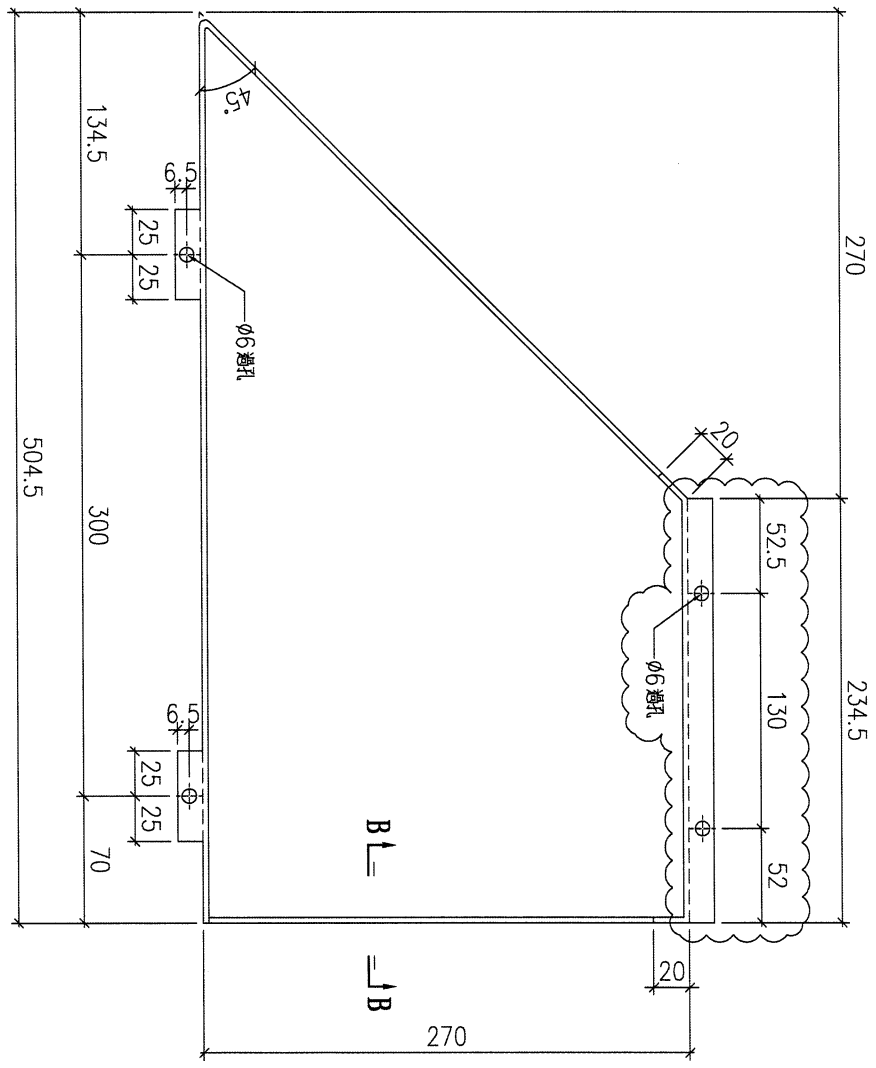
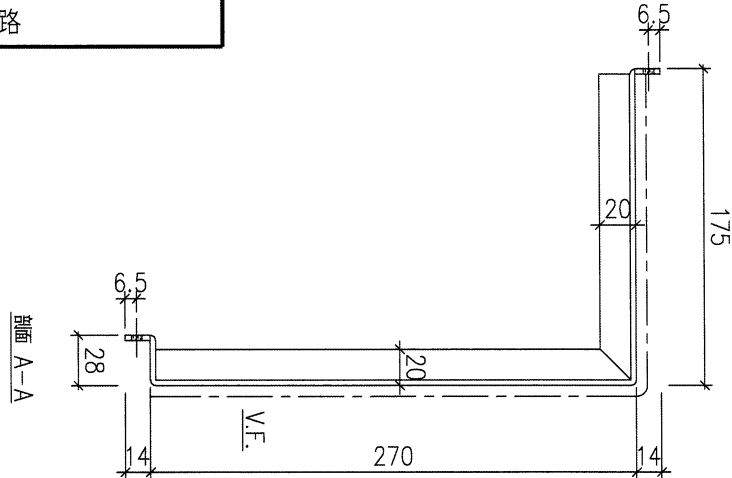
名稱	天花鋁板加工圖	制圖	LHR	2022.3.19	修改	A		
材料	3mm厚鋁板 (3003H14)	復核	-	-	日期	2022.5.25		
顏色	EC-DG-D334232-ZD1(閃粉古銅)	批準			圖號	J853-ALC-AP606		



美特鋁質 有限公司
MIDI Aluminium Fabricator Ltd.

工程號	J853	地盤	錦上路
-----	------	----	-----

送地盤



剖面 A-A

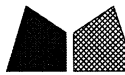
剖面 B-B

T7A up

序號	物料編號	數量	安裝位置	樓層
01	T7-ALC-AP15	1	見平面圖	T7 FLAT A
				8/F

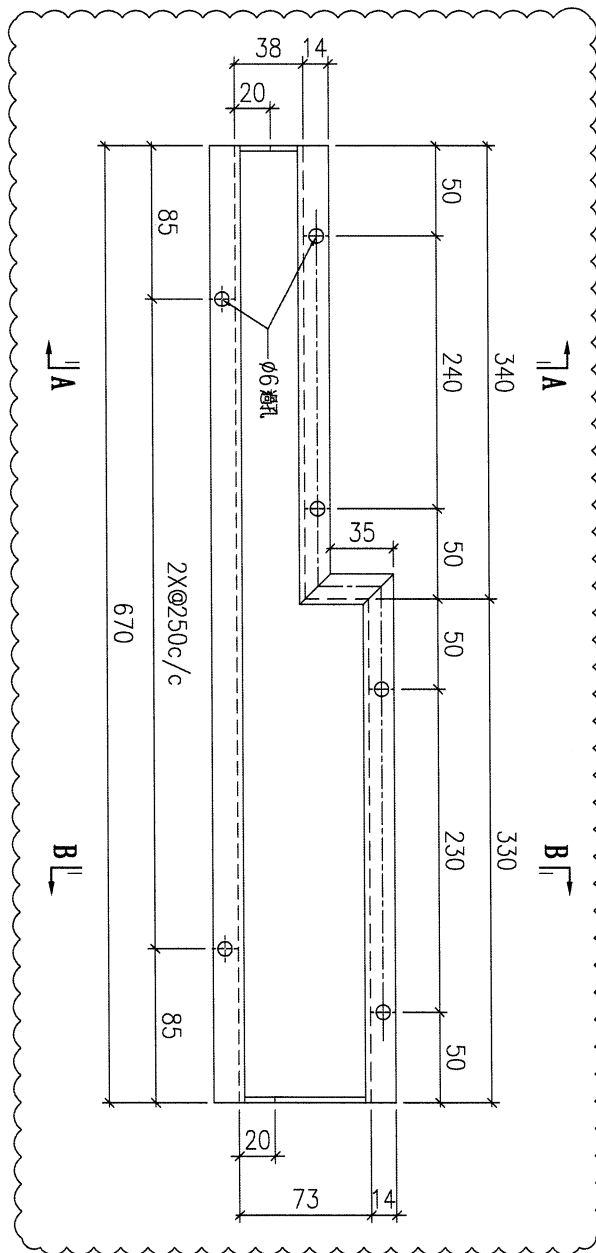
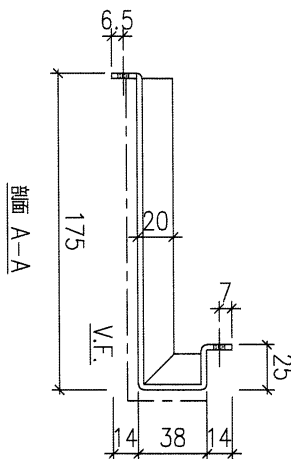
名稱	天花鋁板加工圖	制圖	LHR	2022.2.19	修改	A	B
材料	3mm厚鋁板 (3003H14)	復核	-	-	日期	2022.3.19	2022.5.25
顏色	EC-DG-D334232-ZD1(閃粉古銅)	批准			圖號	J853-ALC-AP65	

14

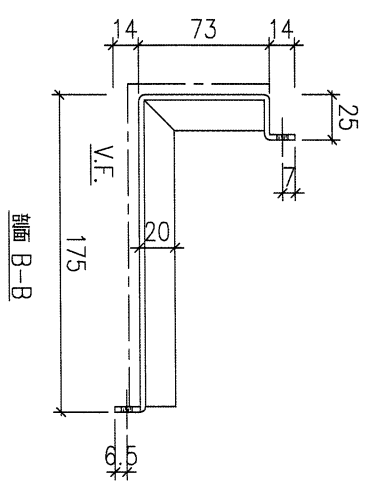


美特鋁質 有限公司
MIDI Aluminium Fabricator Ltd.

工程號	J853	地盤	錦上路
-----	------	----	-----



T7A UP



序號	物料編號	數量	安裝位置	樓層
01	T7-ALC-AP16	1	見派位圖	T7 FLAT A
				8/F

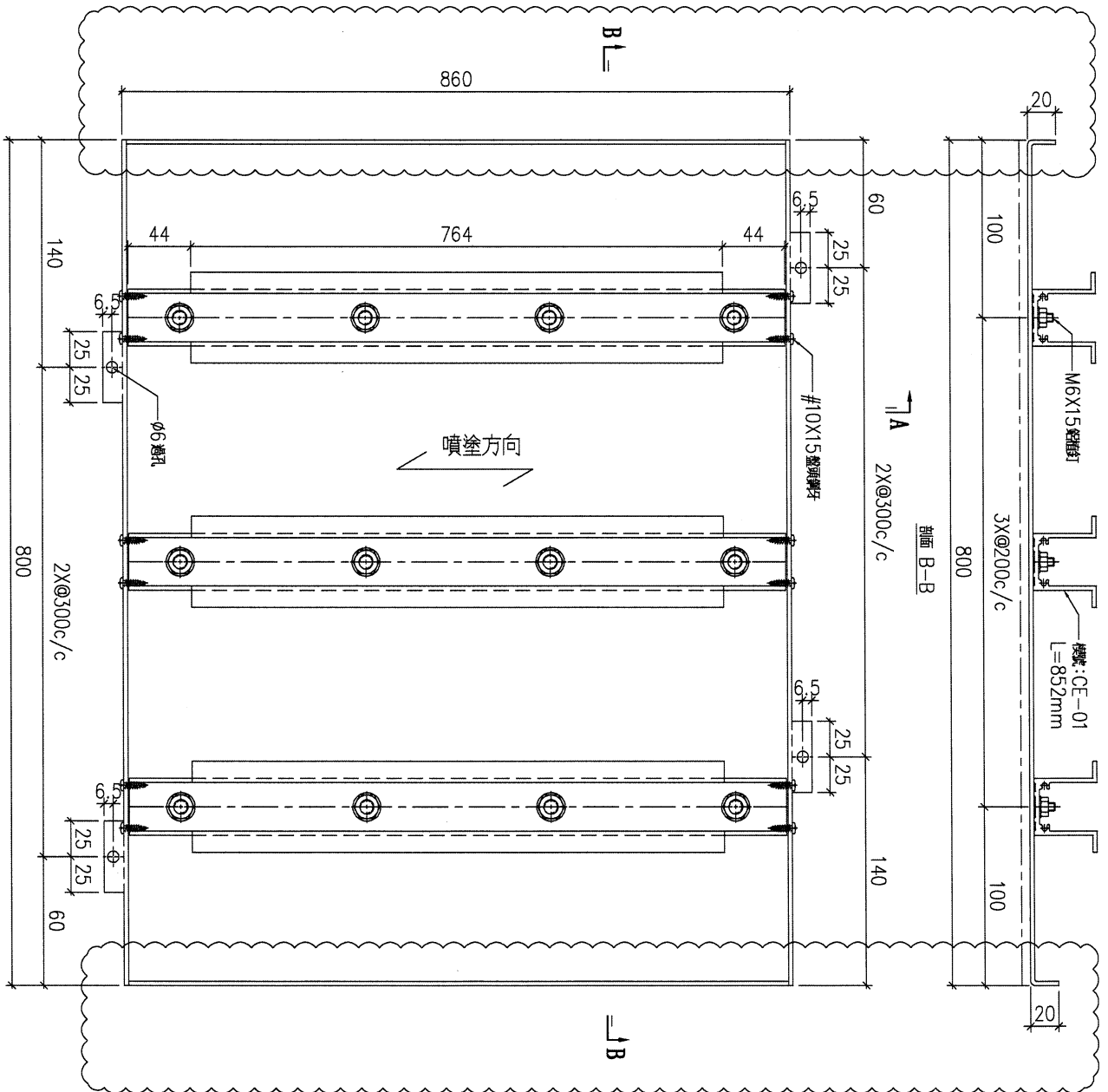
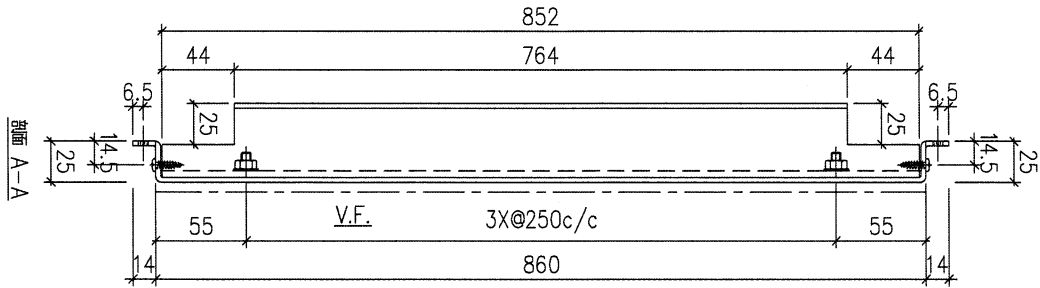
名稱	天花鋁板加工圖	制圖	LHR	2022.2.19	修改	A	B
材料	3mm厚鋁板 (3003H14)	復核	-	-	日期	2022.3.19	2022.5.25
顏色	EC-DG-D334232-ZD1(閃粉古銅)	批準			圖號	J853-ALC-AP101	

15



美特鋁質 有限公司
MIDI Aluminium Fabricator Ltd.

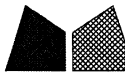
工程號	J853	地盤	錦上路
-----	------	----	-----



T/A UP

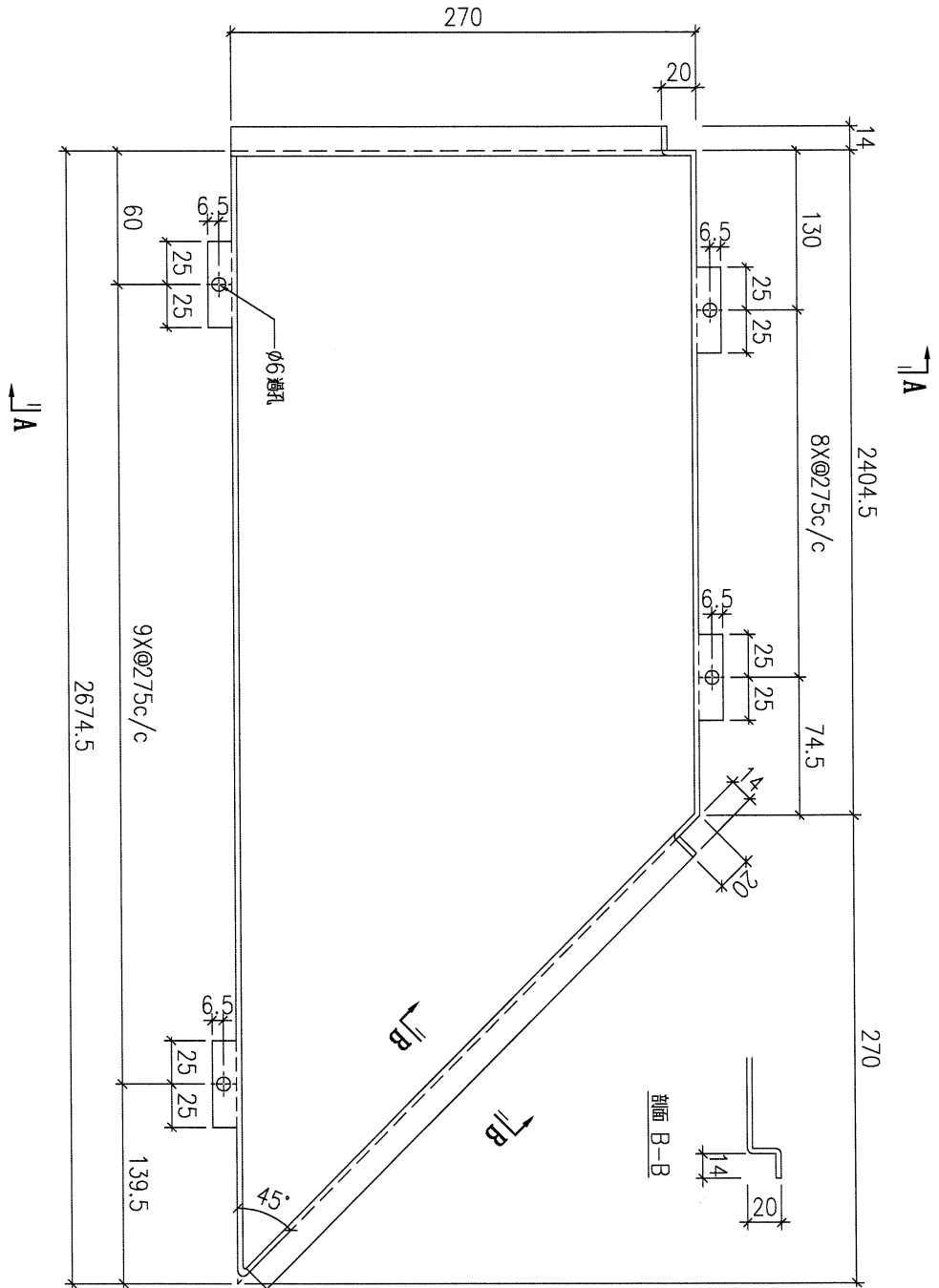
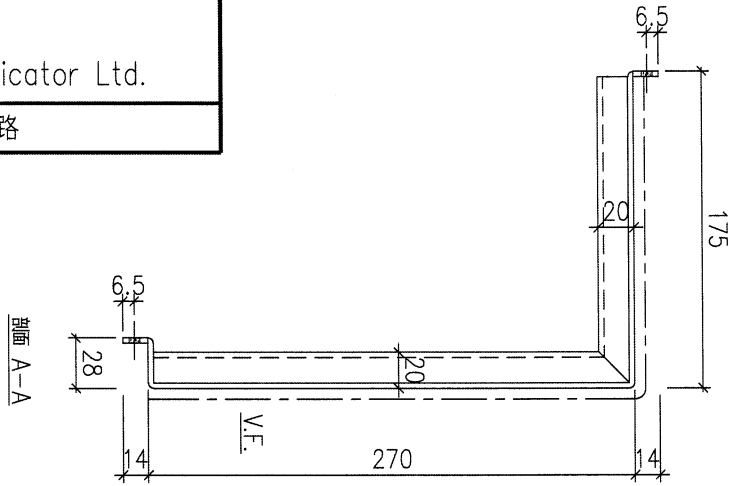
序號	物料編號	數量	安裝位置	樓層
01	T7-ALC-AP17	1	見派位圖	T7 FLAT A
				8/F

名稱	天花鋁板加工圖	制圖	LHR	2022.3.19	修改	A	
材料	3mm厚鋁板 (3003H14)	復核	-	-	日期	2022.5.25	
顏色	ECW3D993332S-ZD1(素色白色)	批準			圖號	J853-ALC-AP616	



美特鋁質 有限公司
MIDI Aluminium Fabricator Ltd.

工程號	J853	地盤	錦上路
-----	------	----	-----



T7B 6B

序號	物料編號	數量	安裝位置	樓層
01	T7-ALC-AP22	1	見派位圖	T7 FLAT B
				8/F

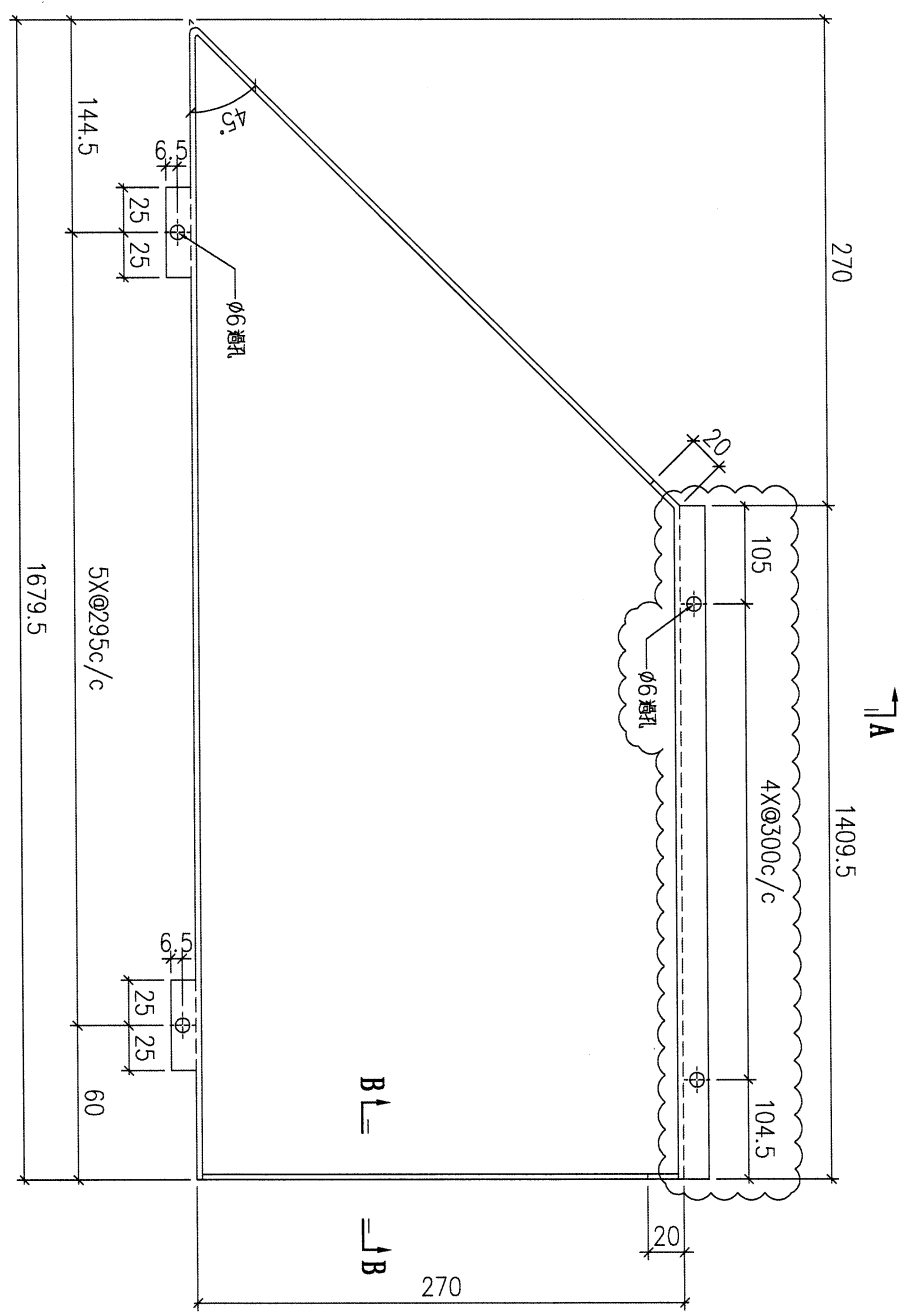
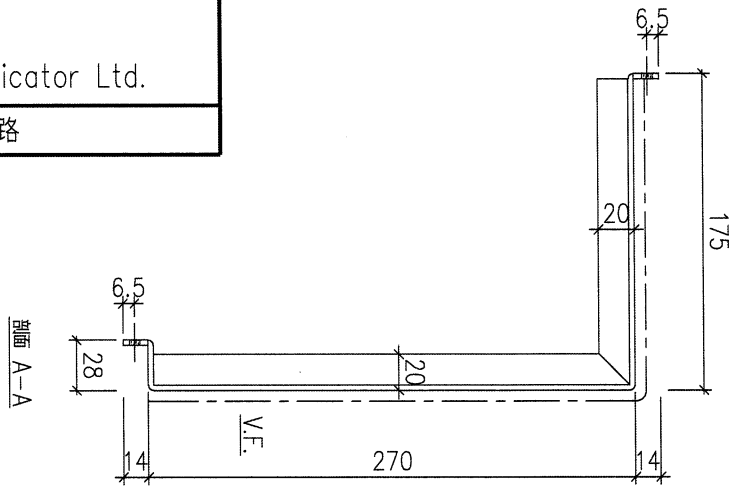
名稱	天花鋁板加工圖	制圖	LHR	2022.2.19	修改	A
材料	3mm厚鋁板 (3003H14)	復核	-	-	日期	2022.3.20
顏色	EC-DG-D334232-ZD1(閃粉古銅)	批準			圖號	J853-ALC-AP66

18


美特鋁質 有限公司
MIDI Aluminium Fabricator Ltd.

工程號	J853	地盤	錦上路
-----	------	----	-----

送地盤

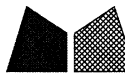


T7B - GB

序號	物料編號	數量	安裝位置	樓層
02	T7-ALC-AP23	1	見詳位圖	T7 FLAT B 8/F

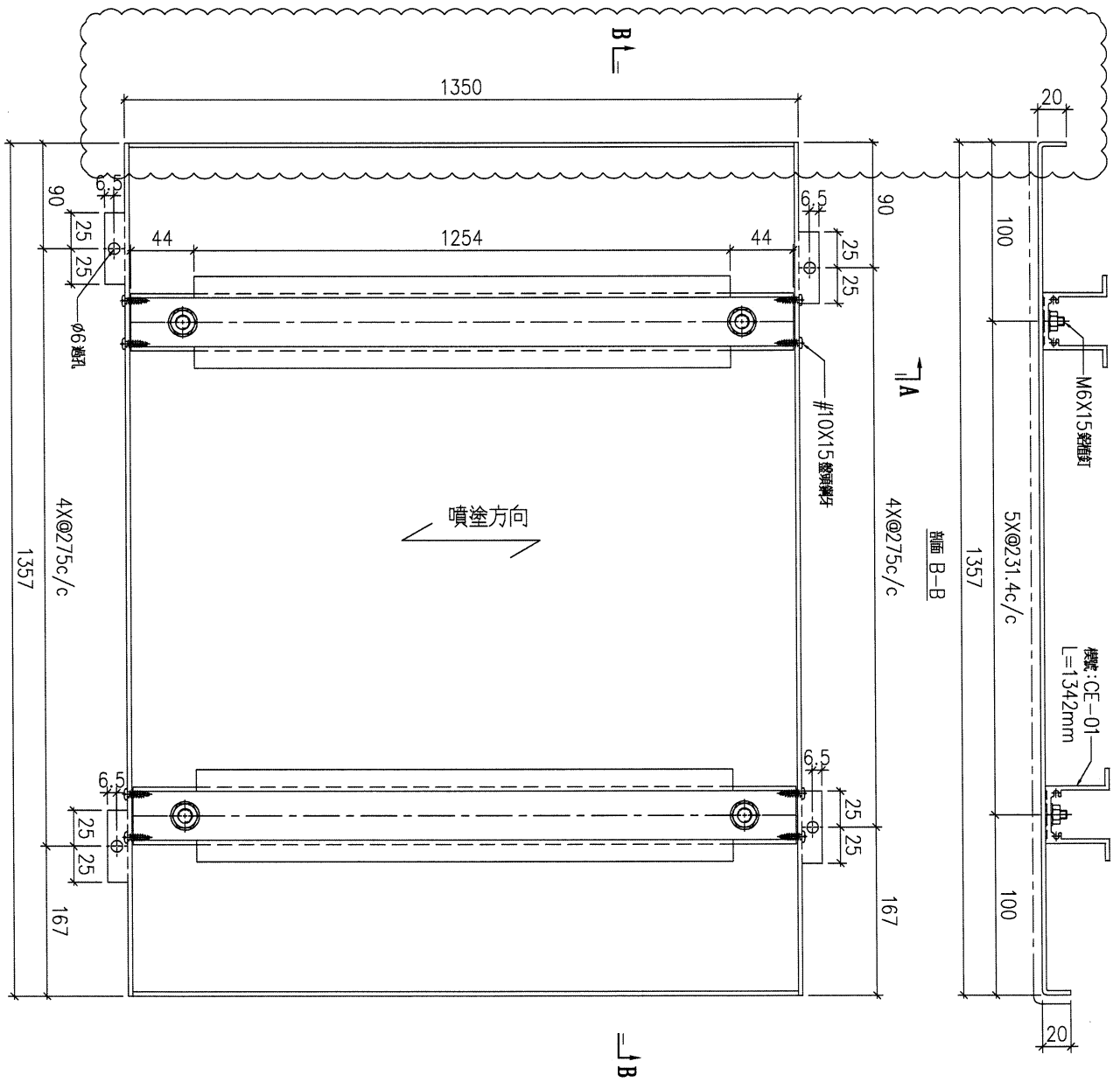
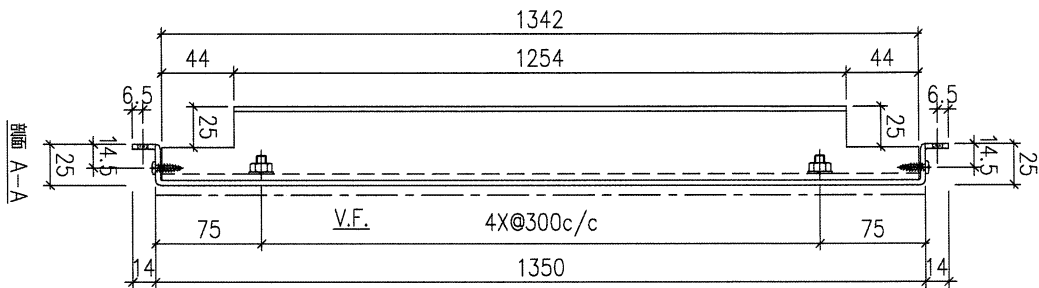
名稱	天花鋁板加工圖	制圖	LHR	2022.2.19	修改	A	B
材料	3mm 厚鋁板 (3003H14)	復核	-	-	日期	2022.3.20	2022.5.25
顏色	EC-DG-D334232-ZD1(閃粉古銅)	批準			圖號	J853-ALC-AP46	

20



美特鋁質 有限公司
MIDI Aluminium Fabricator Ltd.

工程號	J853	地盤	錦上路
-----	------	----	-----

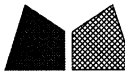


序號	物料編號	數量	安裝位置	樓層
01	T7-ALC-AP25	1	見派位圖	T6 FLAT B 8/F

名稱	天花鋁板加工圖	制圖	LHR	2022.2.19	修改	A
材料	3mm厚鋁板 (3003H14)	復核	-	-	日期	2022.5.25
顏色	ECW3D993332S-ZD1(素色白色)	批準			圖號	J853-ALC-AP183

T7B GB

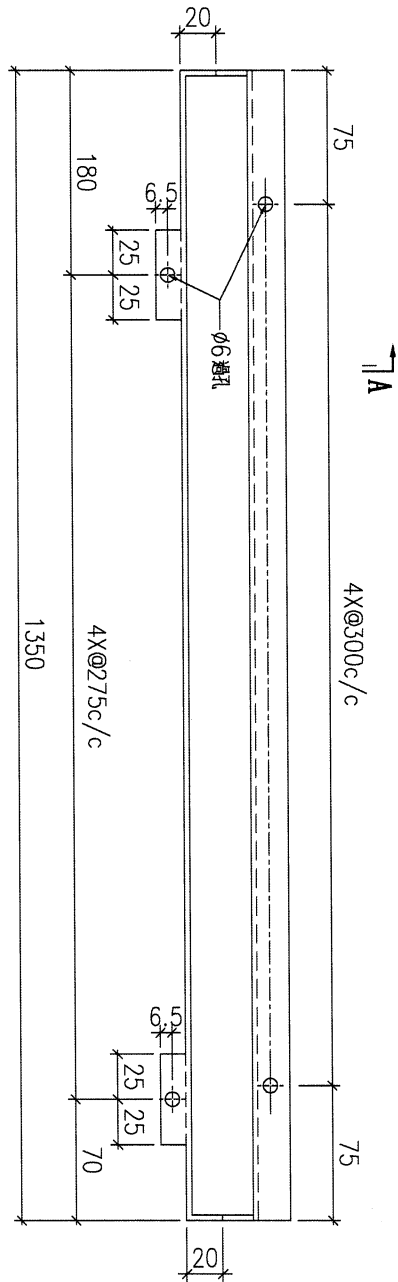
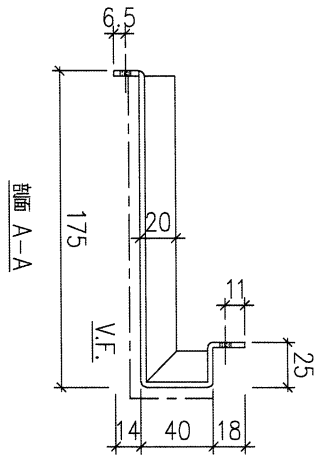
22



美特鋁質 有限公司
MIDI Aluminium Fabricator Ltd.

工程號	J853	地盤	錦上路
-----	------	----	-----

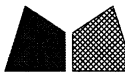
送批盤



T7B 9B
21件

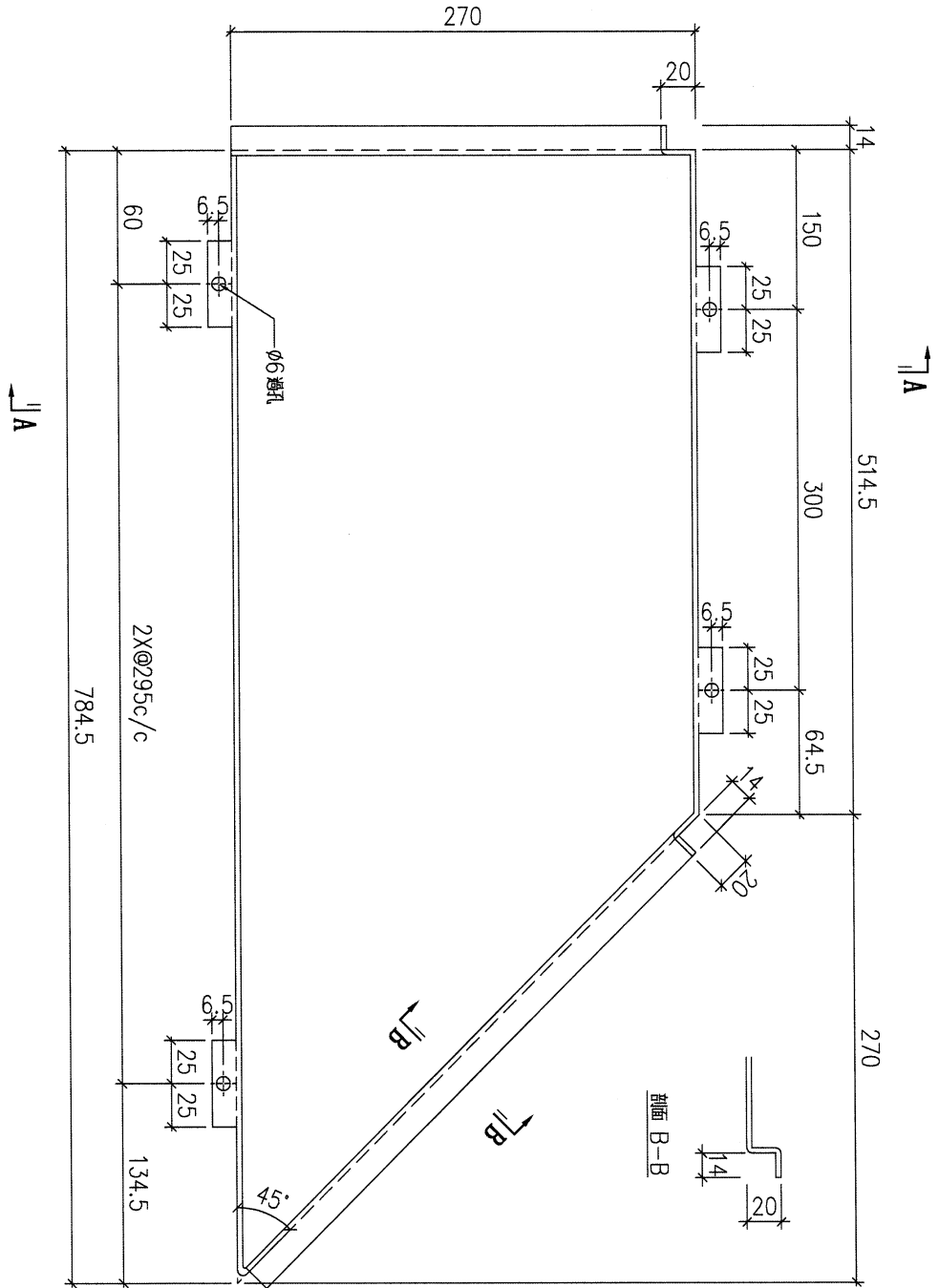
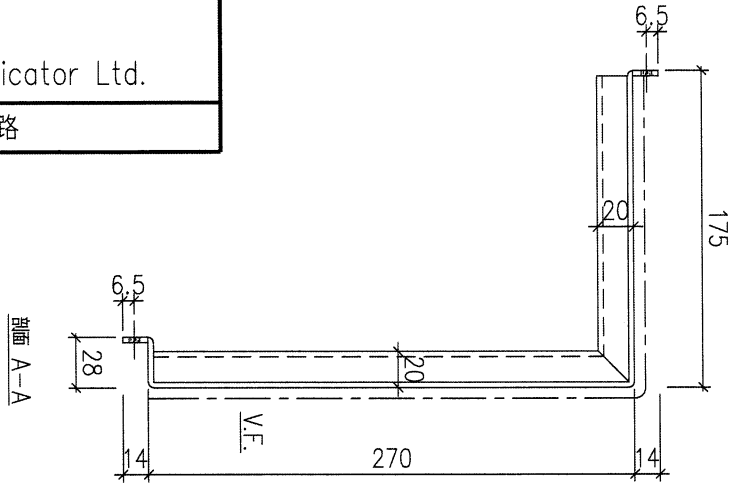
序號	物料編號	數量	安裝位置	樓層
01	T7-ALC-AP27	2	見派位圖	T7 FLAT B
				8/F

名稱	天花鋁板加工圖	制圖	LHR	2022.2.19	修改	A
材料	3mm厚鋁板 (3003H14)	復核	-	-	日期	2022.3.20
顏色	EC-DG-D334232-ZD1(閃粉古銅)	批準			圖號	J853-ALC-AP131



美特鋁質 有限公司
MIDI Aluminium Fabricator Ltd.

工程號	J853	地盤	錦上路
-----	------	----	-----



T7B up

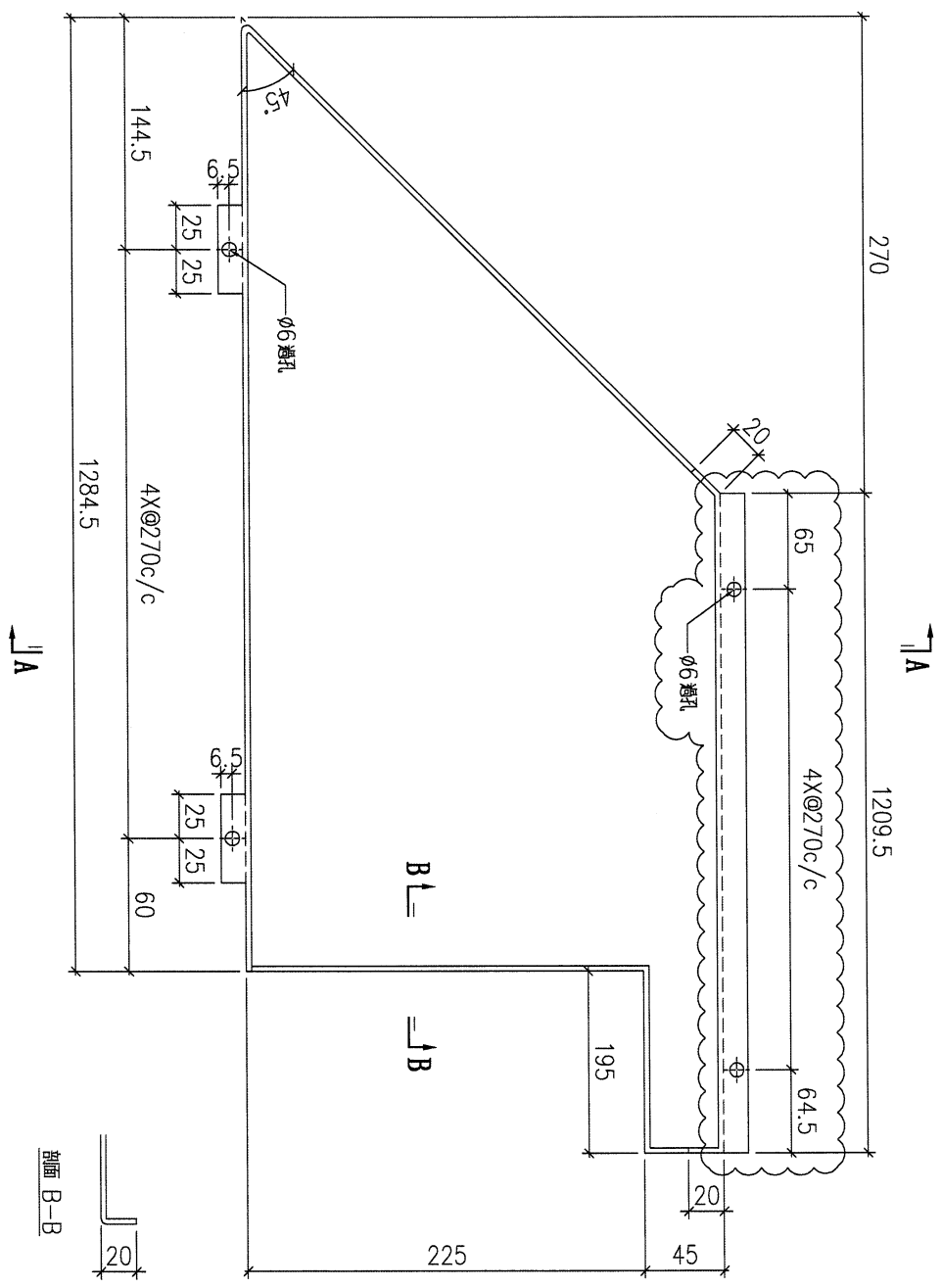
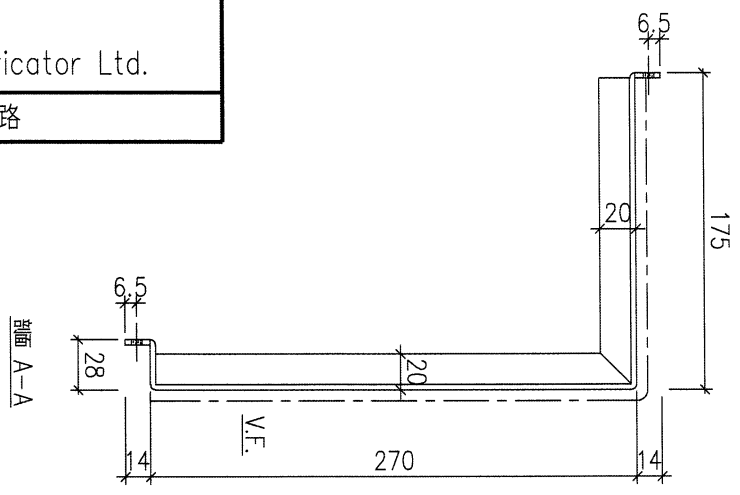
序號	物料編號	數量	安裝位置	樓層
01	T7-ALC-AP32	1	見派位圖	T7 FLAT B
				8/F

名稱	天花鋁板加工圖	制圖	LHR	2022.2.19	修改		
材料	3mm厚鋁板 (3003H14)	復核	-	-	日期		
顏色	EC-DG-D334232-ZD1(閃粉古銅)	批準			圖號	J853-ALC-AP67	

美特鋁質 有限公司
MIDI Aluminium Fabricator Ltd.

工程號	J853	地盤	錦上路
-----	------	----	-----

送地盤

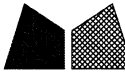


T7B UP

序號	物料編號	數量	安裝位置	樓層
01	T7-ALC-AP33	1	見派位圖	T7 FLAT B
				8/F

名稱	天花鋁板加工圖	制圖	LHR	2022.2.19	修改	A
材料	3mm厚鋁板 (3003H14)	復核	-	-	日期	2022.5.25
顏色	EC-DG-D334232-ZD1(閃粉古銅)	批準			圖號	J853-ALC-AP68

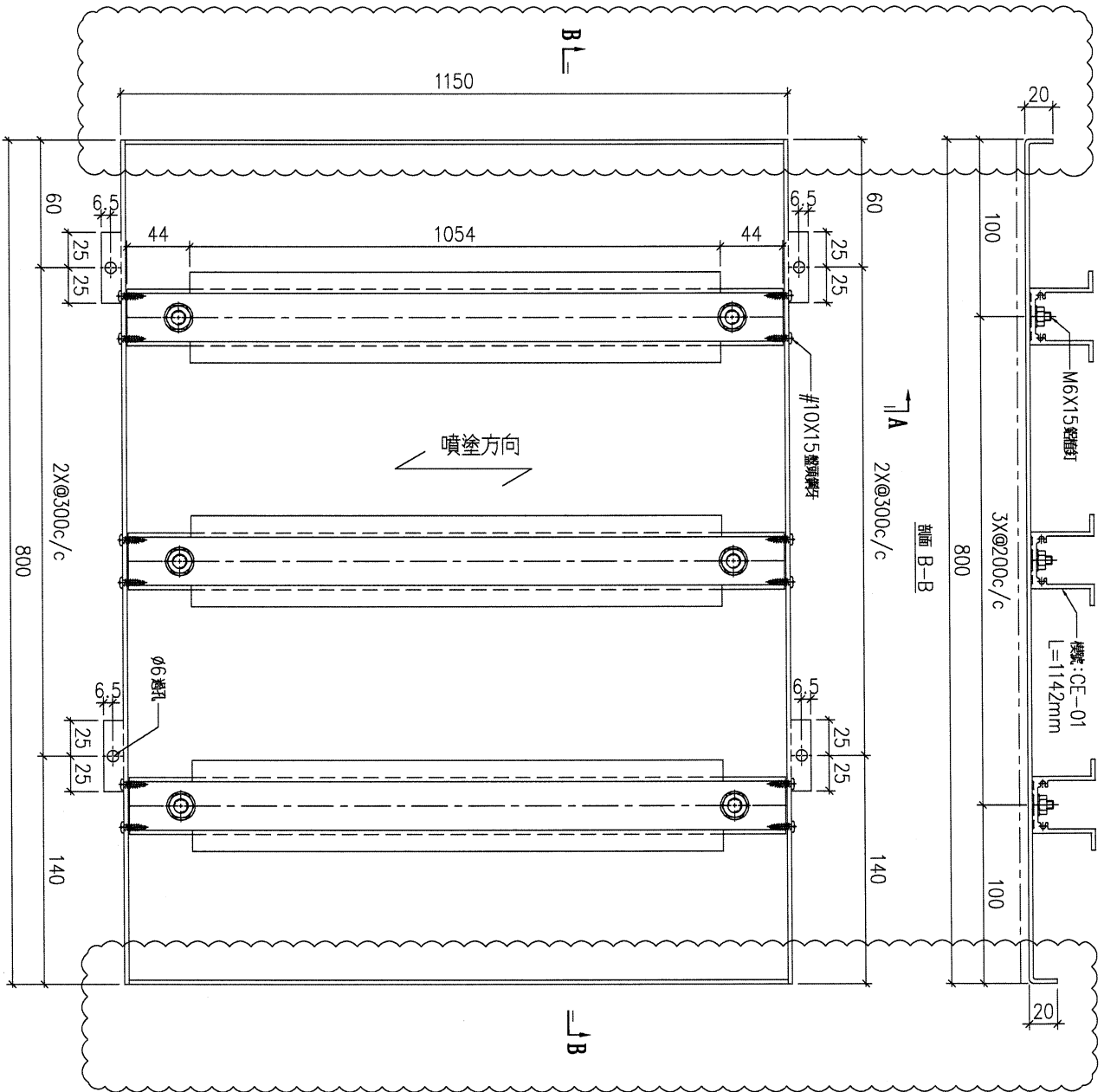
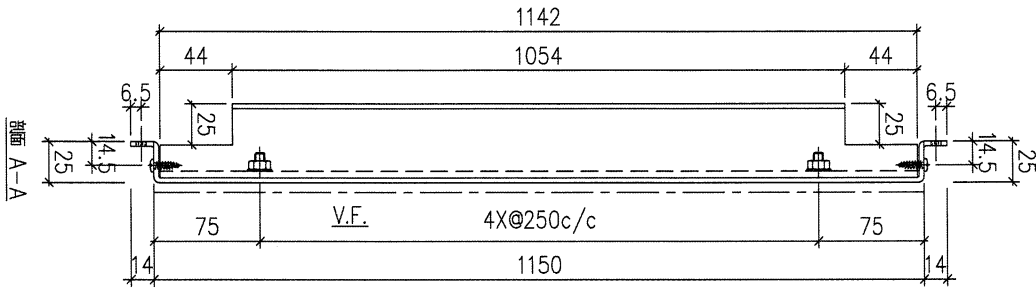
26



美特鋁質 有限公司
MIDI Aluminium Fabricator Ltd.

工程號	J853	地盤	錦上路
-----	------	----	-----

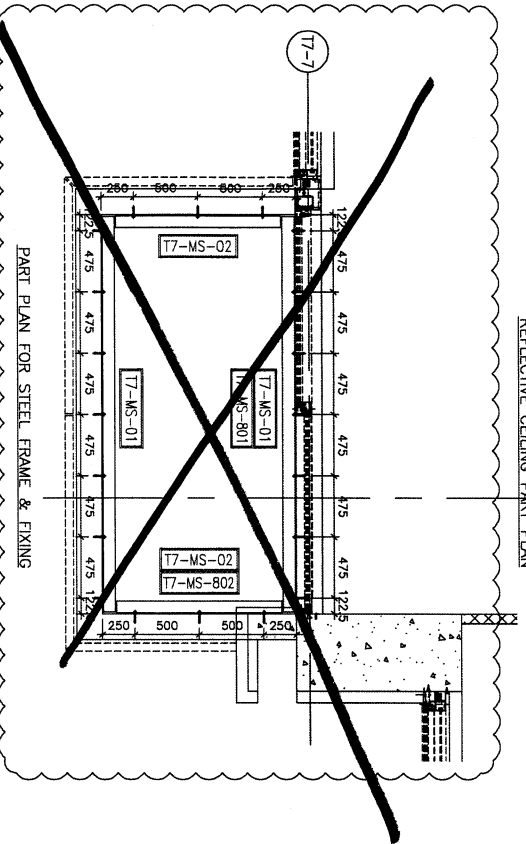
送批盤



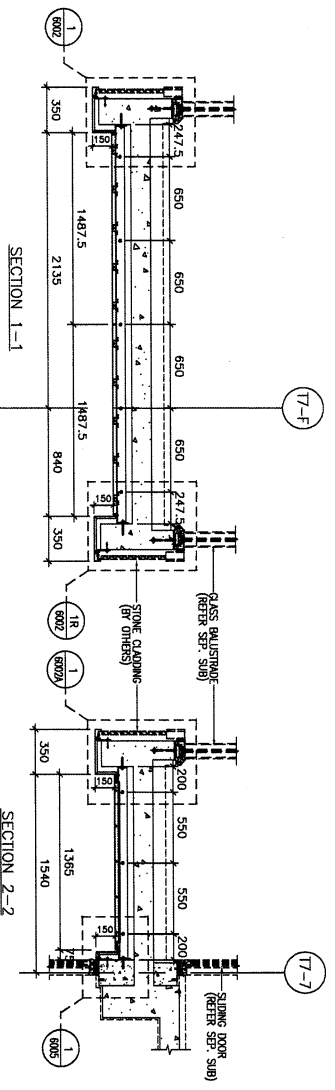
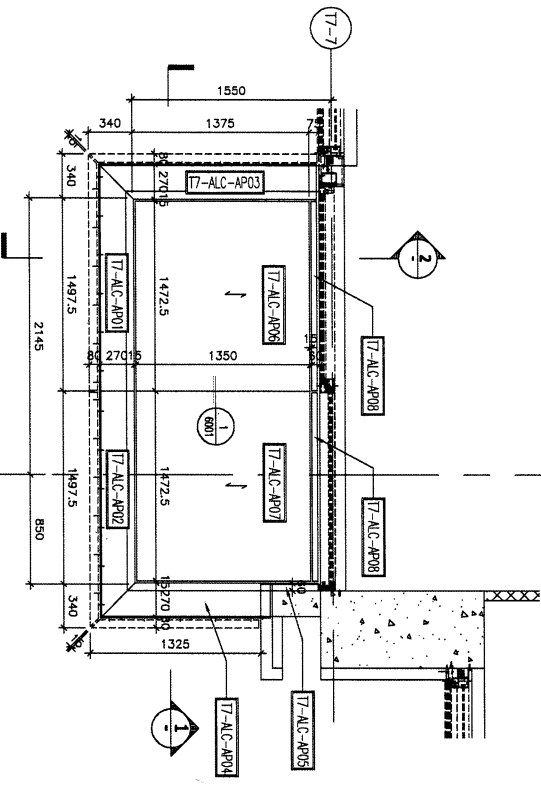
T7B UP

序號	物料編號	數量	安裝位置	樓層
01	T7-ALC-AP35	1	見派位圖	T7 FLAT B
				8/F

名稱	天花鋁板加工圖	制圖	LHR	2022.2.19	修改	A
材料	3mm厚鋁板 (3003H14)	復核	-	-	日期	2022.5.25
顏色	ECW3D993332S-ZD1(素色白色)	批準			圖號	J853-ALC-AP187



REFLECTIVE CEILING PART PLAN



CEILING MARK	TYPE	FLOOR(S)	TOTAL
ALC-701/77A	NORMAL	A	8/F-25/F
			16

B.B. REF. :	
-------------	--

CLIENT : SHIMAO GROUP HOLDINGS LIMITED

ARCHITECT : HONG TUNG & PARTNERS LIMITED

MAIN CONTRACTOR : 協興建築有限公司 / HIP HING CONSTRUCTION CO LTD

STRUCTURAL ENGINEER : C M WONG & ASSOCIATES LTD / 黃志明建築工程師有限公司

FAÇADE CONSULTANT : MENHARDT

NOTE :

- ALL DIMENSIONS ARE IN MM.
- ALL DIMENSIONS ARE VIEWED FROM OUTSIDE.
- ALL DIMENSIONS TO BE VIEWED ON SITE BEFORE FABRICATION.

LEGEND :

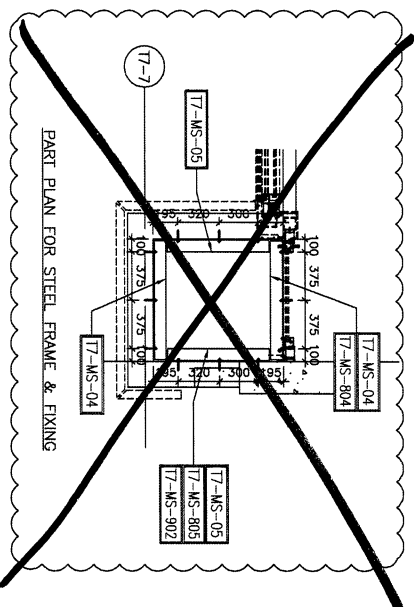
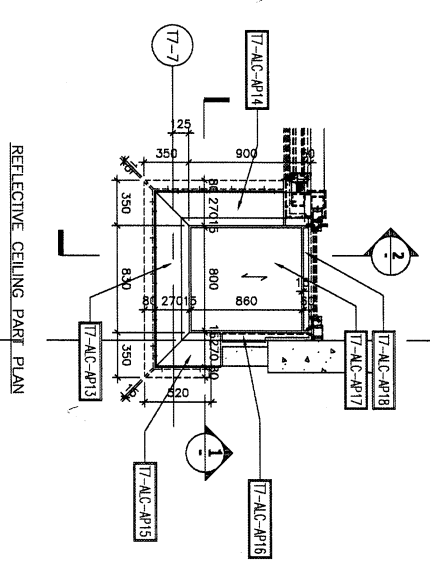
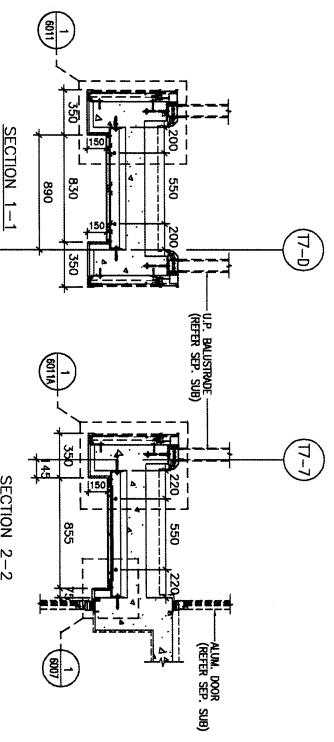
- ⊗ DENIAL MARK NO.
- ⊙ REFER SHEET NO.
- 1. F.F.L. --- FINISHED FLOOR LEVEL
- 2. S.F.L. --- STRUCTURAL FLOOR LEVEL
- 3. --- REVERSED DENIAL
- 4. --- 3mm THK ALUM CEILING

DATE :	10-AUG-21	SCALE :	1 : 40 (A3)
DRAWN BY :	LHR	CHECKED BY :	
TITLE :	ALUM. CEILING FOR ALC-701 OF LW/DN. AT TOWER 7 FLAT A (8/F-25/F) (EXCEPT 13/F, 14/F, 24/F)		
PROJECT :	PROPOSED RESIDENTIAL DEVELOPMENT AT N.K.L.L. 9542 YIN PING ROAD KOWLOON		
JOB NO. :	J-6533		
DATE :		REVISION :	

黃志明建築工程師有限公司
 香港中環皇后大道中15號
 15/F
 Tel: (852) 27727866 Fax: (852) 27727865
 黃志明建築工程師有限公司
 香港中環皇后大道中15號
 15/F
 Tel: (852) 27727866 Fax: (852) 27727865

CEILING MARK	TYPE	FLOOR(S)	TOTAL
ALC-702/T7A	NORMAL	A	16

BLD. REF. :



CLIENT : SHIMAO GROUP HOLDINGS LIMITED

ARCHITECT : YONG TUNG & PARTNERS LIMITED

MAIN CONTRACTOR : 協興建築有限公司
HP HING CONSTRUCTION CO LTD

STRUCTURAL ENGINEER : C.M WONG & ASSOCIATES LTD
黃志明建築工程師有限公司

FAÇADE CONSULTANT : MENHARDT

NOTE :

1. ALL DIMENSIONS ARE IN MM.
2. ALL DIMENSIONS ARE VIEWED FROM OUTSIDE.
3. ALL DIMENSIONS TO BE TOLERED ON SITE BEFORE FABRICATION.

LEGEND :

- ① --- DETAIL WORK NO.
- ② --- REFER SHEET NO.
- 1. F.F.L. --- FINISHED FLOOR LEVEL.
- 2. S.F.L. --- STRUCTURAL FLOOR LEVEL.
- 3. Ⓜ --- REVERSED DETAIL.
- 4. --- 3mm THK ALUM. CEILING

TITLE : ALUM. CEILING FOR ALC-702 OF MASTER EN suite AT TOWER 7 FLAT A DEVELOPMENT AT N.K.I.L. 6542 YIN PING ROAD KOWLOON

DATE : 10-AUG-21 **SCALE :** 1 : 40 (AS)

DRAWN BY : LHR **CHECKED BY :**

JOB NO. : J-853

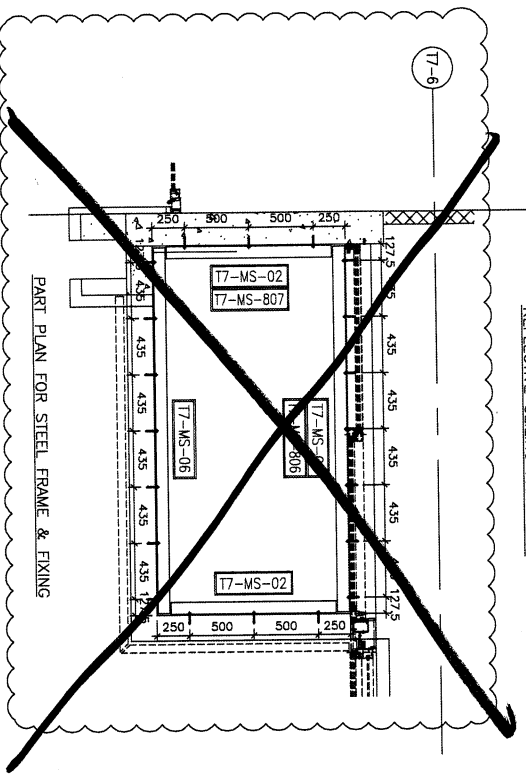
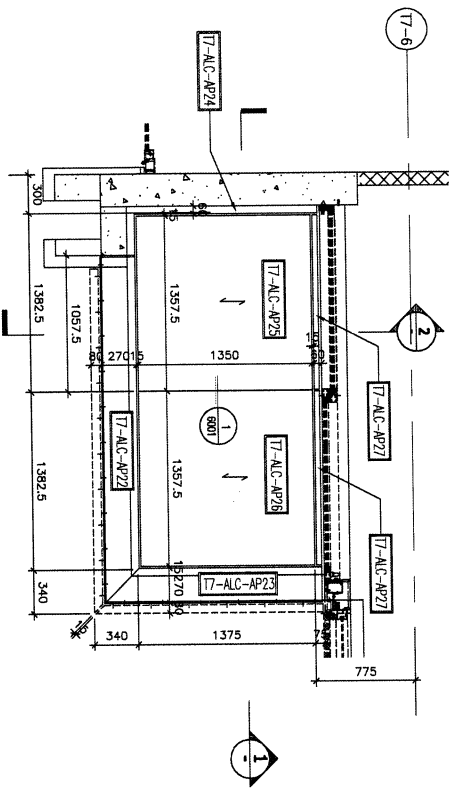
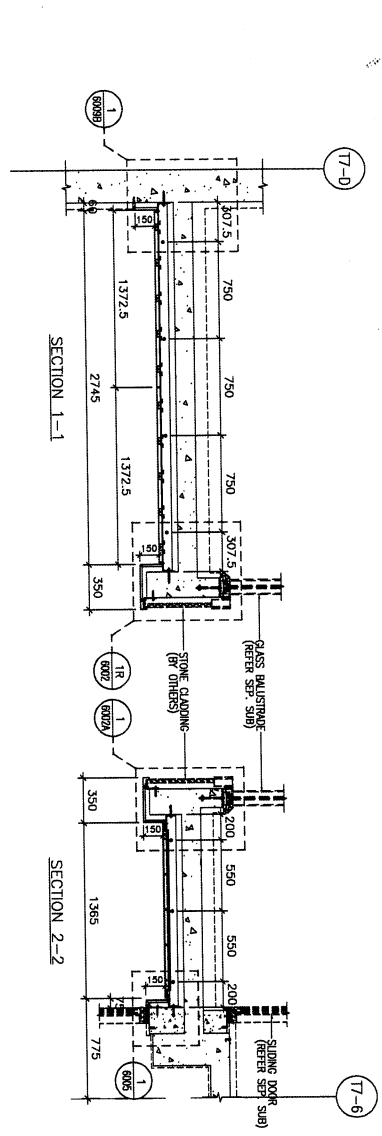
PROJECT : PROPOSED RESIDENTIAL DEVELOPMENT AT N.K.I.L. 6542 YIN PING ROAD KOWLOON

DESIGNER : MID1 ARCHITECTURAL VISUALIZATION LTD
910 Chee Koon Ling Road, Kowloon, H.K.
Tel: 2489211-4 Fax: (852) 27727866

DWG. NO. : J853-S0-ALC-4703 **REV. :** -

CEILING MARK	TYPE	FLOOR(S)	TOTAL
ALC-703/778	NORMAL	B	15

B/L REF :	FLOOR(S)	TOTAL
	B/7-25/F	15



CLIENT : SHIMAO GROUP HOLDINGS LIMITED

ARCHITECT : HOKU TANG & PARTNERS LIMITED

MAIN CONTRACTOR : 協興建築有限公司
HIP HING CONSTRUCTION CO LTD

STRUCTURAL ENGINEER : C H WONG & ASSOCIATES LTD
黃志明建築工程師有限公司

TRACER CONSULTANT : MENYARDT

NOTE:

1. ALL DIMENSIONS ARE IN mm.
2. ALL ELEVATIONS ARE VIEWED FROM OUTSIDE.
3. ALL DIMENSIONS TO BE VERIFIED ON SITE BEFORE FABRICATION.

LEGEND:

ALC --- DETAIL MARK NO. REFER SHEET NO.

MS --- DETAIL MARK NO. REFER SHEET NO.

1. F.F.L. --- FINISHED FLOOR LEVEL
2. S.F.L. --- STRUCTURAL FLOOR LEVEL
3. R.F.L. --- REVERSED DETAIL
4. --- 3mm THK ALUM CEILING

JOB NO. : J-853

PROJECT : PROPOSED RESIDENTIAL DEVELOPMENT AT N.K.I.L. 6542 YIN PING ROAD KOWLOON

TITLE : ALUM. CEILING FOR ALC-703 OF LW/DIN. AT TOWER 7 FLAT B (8/F-28/F) (EXCEPT 13/F, 14/F, 24/F)

DATE : 10-AUG-21 SCALE : 1 : 40 (A3)

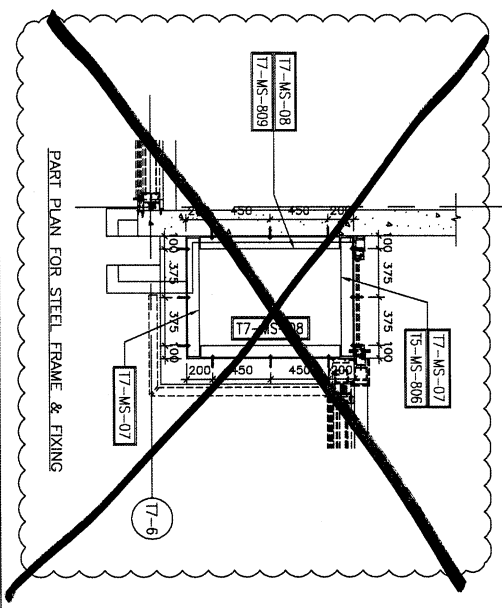
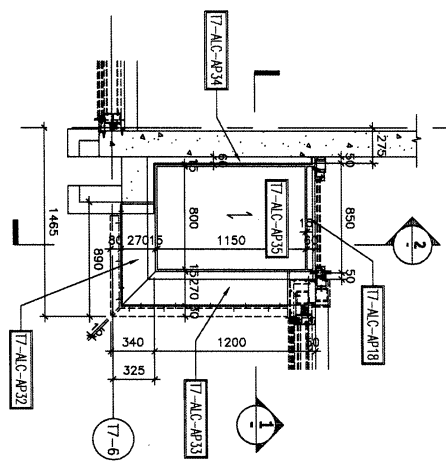
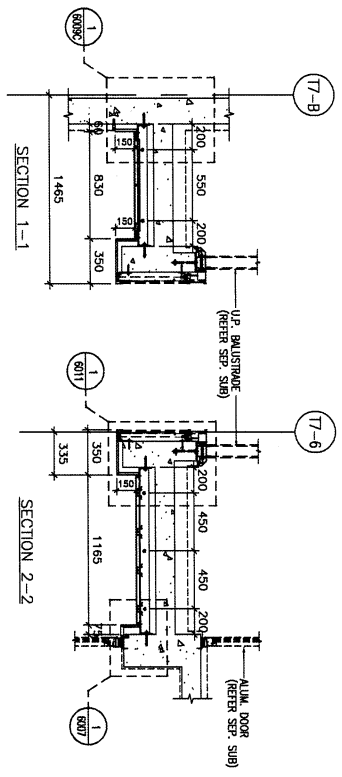
DRAWN BY : LHR CHECKED BY :

MIDI 美特经贸有限公司
MIDI Architecture Engineering Ltd.
Units 6-8, Sunny Industrial Centre, 1/F
510 Chee Yee Ling Road, Kowloon, H.K.
Tel: (852) 27777856 Fax: (852) 27777855

ENG. NO. : J853-S0-ALC-4703 REV. : -

CEILING MARK	TYPE	FLOOR(S)	TOTAL
ALC-704/T7B	NORMAL	B	8/7-26/F
			16

BAL. REF. :	
-------------	--



CLIENT : SHIMAO GROUP HOLDINGS LIMITED

ARCHITECT : YONG TUNG & PARTNERS LIMITED

STRUCTURAL ENGINEER : C.M. WONG & ASSOCIATES LTD
美志明建築工程師有限公司

MAIN CONTRACTOR : H.P. HING CONSTRUCTION CO LTD

FAÇADE CONSULTANT : MENHARDT

NOTE :

- ALL DIMENSIONS ARE IN MM.
- ALL DIMENSIONS ARE VIEWED FROM OUTSIDE.
- REFER DIMENSIONS TO BE VIEWED ON SITE BEFORE FIXING/INSTALLATION.

LEGEND :

- ① DETAIL MARK NO.
- ② REFER SHEET NO.
- 1 FFL --- FINISHED FLOOR LEVEL
- 2 SEL --- STRUCTURAL FLOOR LEVEL
- 3 --- REVERSED DETAIL
- 4 --- 3MM THK ALUM CEILING

TITLE : ALUM. CEILING FOR ALC-704 OF MASTER ENSUITE AT TOWER 7 FLAT B (9/F-26/F) (EXCEPT 13/F, 14/F, 24/F)

DATE : 10-AUG-21 **SCALE :** 1 : 40 (AS)

DRAWN BY : LHR **CHECKED BY :**

JOB NO. : J-853

PROJECT : PROPOSED RESIDENTIAL DEVELOPMENT AT N.K.I.L. 6542 YUN PING ROAD KOWLOON

DATE : 10-AUG-21 **SCALE :** 1 : 40 (AS)

DRAWN BY : LHR **CHECKED BY :**

YONG TUNG & PARTNERS LIMITED
Architects & Engineers
510 Cheong Cheong Road, Kowloon
Tel: (852) 498211-4 Fax: (852) 27727866

美特銘有限公司
Architectural Visualization Ltd.
510 Cheong Cheong Road, Kowloon
Tel: (852) 498211-4 Fax: (852) 27727866

C.M. WONG & ASSOCIATES LTD
美志明建築工程師有限公司

H.P. HING CONSTRUCTION CO LTD

MENHARDT

SHIMAO GROUP HOLDINGS LIMITED

YONG TUNG & PARTNERS LIMITED

C.M. WONG & ASSOCIATES LTD
美志明建築工程師有限公司

H.P. HING CONSTRUCTION CO LTD

MENHARDT