

工程指示 / 要求簡箋 ENGINEER INSTRUCTIONS (E.I.)

工程指示編號:	EI- 6556	修改版本:	-
	HK- /		
工程編號:	J 853	工程名稱:	延坪道
收件人:	Maggie Lor	發件人:	Joe Chan
工程項目:	天面欄河項目 繪畫模圖	日期:	28/07/2023

<input checked="" type="checkbox"/> 原合約工程包	<input type="checkbox"/> 原合約工程加 / 減賬 QT-	<input type="checkbox"/> 新工程報價 QT-
--	--	------------------------------------

信件批核號碼/圖紙參考編號:	批核模具圖紙編號:
客戶指示附件:	管理內部批簽署:

<input type="checkbox"/> 初步鋁料 B.M.	<input type="checkbox"/> 加工拆圖, 然後生產	<input type="checkbox"/> 尺寸表
<input type="checkbox"/> 正式鋁料 B.M.	<input type="checkbox"/> 技術上資料 / 指示	<input type="checkbox"/> 報價
<input type="checkbox"/> 配件 B.M.	<input type="checkbox"/> 樣辦或貨品說明書	<input type="checkbox"/> 分判合約
<input type="checkbox"/> 其他:		

內容:	請依附件資料, 繪製模圖 (附 CAD 檔).
完成上列要求日期:	8/8/2023 ASAP

國內

<input type="checkbox"/> 生產技術總監	<input type="checkbox"/> 連附件	<input type="checkbox"/> 技術部	<input type="checkbox"/> 連附件	<input type="checkbox"/> 生產部	<input type="checkbox"/> 連附件
<input type="checkbox"/> 採購部	<input type="checkbox"/> 連附件	<input type="checkbox"/> 生產統籌部	<input type="checkbox"/> 連附件	<input type="checkbox"/> 報關組	<input type="checkbox"/> 連附件
<input type="checkbox"/> 質檢部	<input type="checkbox"/> 連附件	<input type="checkbox"/> 會計部	<input type="checkbox"/> 連附件	<input type="checkbox"/> 機械設計部	<input type="checkbox"/> 連附件
<input type="checkbox"/> 香港辦	<input type="checkbox"/> 連附件	<input type="checkbox"/> 其他:			

香港

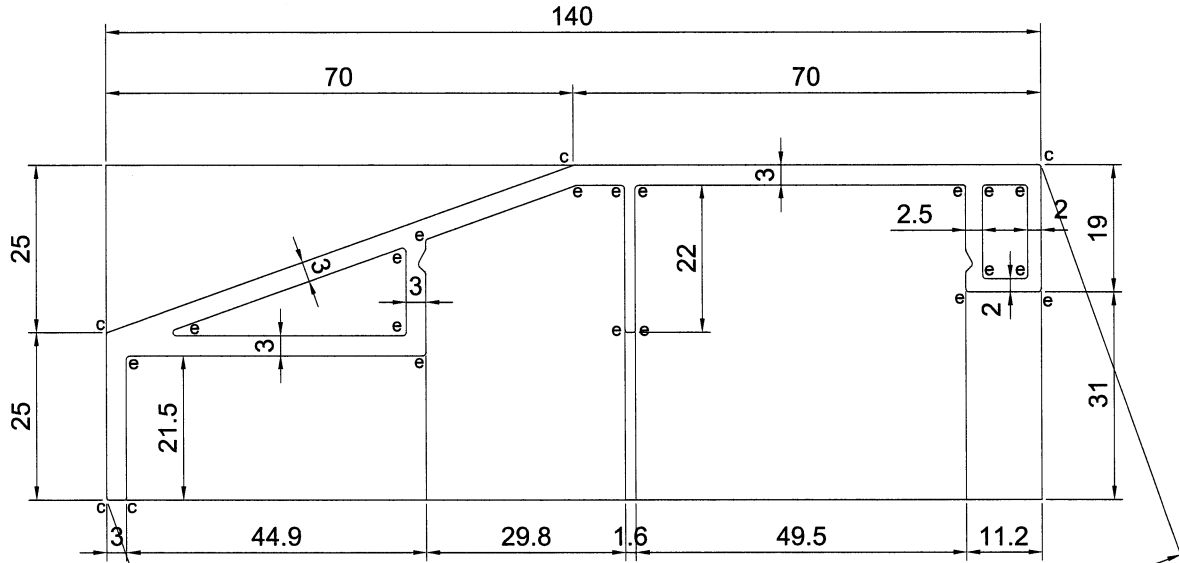
<input type="checkbox"/> 行政部	<input type="checkbox"/> 連附件	<input type="checkbox"/> 會計部	<input type="checkbox"/> 連附件	<input type="checkbox"/> 統籌部	<input type="checkbox"/> 連附件	<input type="checkbox"/> 工程部	<input type="checkbox"/> 連附件
<input type="checkbox"/> 採購部	<input type="checkbox"/> 連附件	<input type="checkbox"/> QS部	<input type="checkbox"/> 連附件	<input type="checkbox"/> 地盤管理	<input type="checkbox"/> 連附件	<input type="checkbox"/> 維修部	<input type="checkbox"/> 連附件

*發件人簽署:		*組別成員批核簽署:	P.P.
傳遞編號:	/	項目經理簽署:	

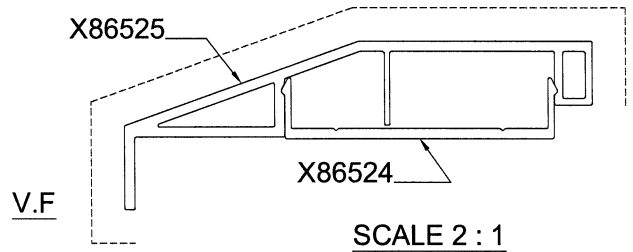
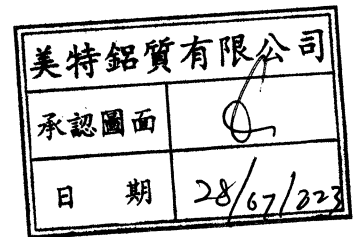
CUSTOMER	CUSTOMER APPROVAL	CUST PART NO.	AL-GB-A26(0)
		SECTION NO.	X86525

GB 欄河

a=0.1r  
b=0.2r  
c=0.3r  
d=0.4r  
e=0.5r



SCALE 1 : 1



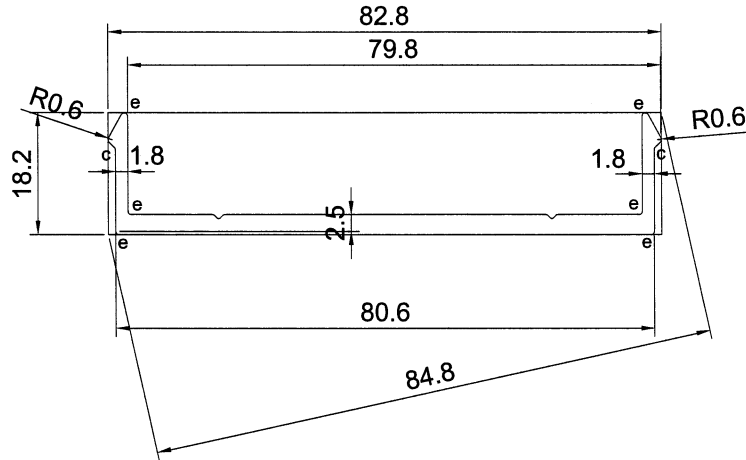
SIGNATURE GRADEING	HIGH SIGNATURE GRADEING	C.C.DIA(MM)	148.7						
AREA (SQ MM)	790.7	UNSPECIFIED THICKNESS	3.0	PERIMETER (MM)	553.4	STANDARD		SCALE	1:1
MASS (KG/M)	2.143	UNSPECIFIED CORNERS	-	SURFACE AREA	191	ALLOY	6063-T6	VERSION	-
COMPANY ISSUE			DRAWA	CJM	DATE	2022-01-18	APELLATION	PAGE OF	
			STANDA-RDIZATION		DATE				
			TO SIGN		DATE				
			AUDITING		DATE				
MARKER	MODIFY	FILE NO	SIGNATURE	DATE	APPROV		DATE		



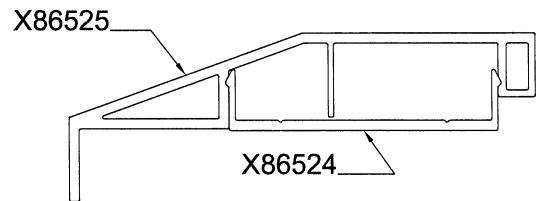
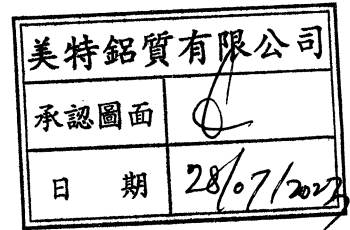
CUSTOMER		CUSTOMER APPROVAL		CUST PART NO.	AL-GB-A25(0)
				SECTION NO.	X86524

GB 欄河


a=0.1r  
b=0.2r  
c=0.3r  
d=0.4r  
e=0.5r



SCALE 1 : 1



SCALE 2 : 1

SIGNATURE GRADEING	HIGH SIGNATURE GRADEING	C.C.DIA(MM)	84.8						
AREA (SQ MM)	297.9	UNSPECIFIED THICKNESS	3.0	PERIMETER (MM)	227.5	STANDARD		SCALE	1:1
MASS (KG/M)	0.807	UNSPECIFIED CORNERS	-	SURFACE AREA	-	ALLOY	6063-T6	VERSION	-
COMPANY ISSUE			DRAWA	CJM	DATE	2022-01-18	APELLATION	PAGE OF	
			STANDA-RDIZATION		DATE		 <b>美特鋁質有限公司</b> MIDI Aluminium Fabricator Ltd.		
			TO SIGN		DATE				
			AUDITING		DATE				
MARKER	MODIFY	FILE NO	SIGNATURE	DATE	APPROV	DATE			