

工程指示 / 要求簡箋 ENGINEER INSTRUCTIONS(E.I.)

工程指示編號:	EI- 6535	修改版本:	-
	HK-1652		
工程編號:	J 853	工程名稱:	延坪道
收件人:	生統	發件人:	Joe Chan
工程項目:	T1-23/F & T7-26/F. 特別GB欄河鋁板.	日期:	24/07/2023

<input checked="" type="checkbox"/> 原合約工程包	<input type="checkbox"/> 原合約工程加 / 減賬 QT-	<input type="checkbox"/> 新工程報價 QT-
--------------------------------------------	------------------------------------------	------------------------------------

信件批核號碼/圖紙參考編號:	批核模具圖紙編號:
客戶指示附件:	管理內部批簽署:

<input type="checkbox"/> 初步鋁料 B.M.	<input type="checkbox"/> 加工拆圖, 然後生產	<input type="checkbox"/> 尺寸表
<input type="checkbox"/> 正式鋁料 B.M.	<input type="checkbox"/> 技術上資料/指示	<input type="checkbox"/> 報價
<input type="checkbox"/> 配件 B.M.	<input type="checkbox"/> 樣辦或貨品說明書	<input type="checkbox"/> 分判合約
<input type="checkbox"/> 其他:		

內容: 請依附件資料, 生產鋁板, 送地盤.
(1426頁).

完成上列要求日期: ASAP. ASAP

國內

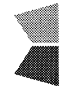
<input type="checkbox"/> 生產技術總監	<input type="checkbox"/> 連附件	<input type="checkbox"/> 技術部	<input type="checkbox"/> 連附件	<input type="checkbox"/> 生產部	<input type="checkbox"/> 連附件
<input type="checkbox"/> 採購部	<input type="checkbox"/> 連附件	<input checked="" type="checkbox"/> 生產統籌部	<input checked="" type="checkbox"/> 連附件	<input type="checkbox"/> 報關組	<input type="checkbox"/> 連附件
<input type="checkbox"/> 質檢部	<input type="checkbox"/> 連附件	<input type="checkbox"/> 會計部	<input type="checkbox"/> 連附件	<input type="checkbox"/> 機械設計部	<input type="checkbox"/> 連附件
<input type="checkbox"/> 香港辦	<input type="checkbox"/> 連附件	<input type="checkbox"/> 其他:			

香港

<input type="checkbox"/> 行政部	<input type="checkbox"/> 連附件	<input type="checkbox"/> 會計部	<input type="checkbox"/> 連附件	<input checked="" type="checkbox"/> 統籌部	<input type="checkbox"/> 連附件	<input type="checkbox"/> 工程部	<input type="checkbox"/> 連附件
<input type="checkbox"/> 採購部	<input type="checkbox"/> 連附件	<input type="checkbox"/> QS部	<input type="checkbox"/> 連附件	<input checked="" type="checkbox"/> 地盤管理	<input checked="" type="checkbox"/> 連附件	<input type="checkbox"/> 維修部	<input type="checkbox"/> 連附件


*發件人簽署:		*組別成員批核簽署:	
傳遞編號:	HK1652/23	項目經理簽署:	

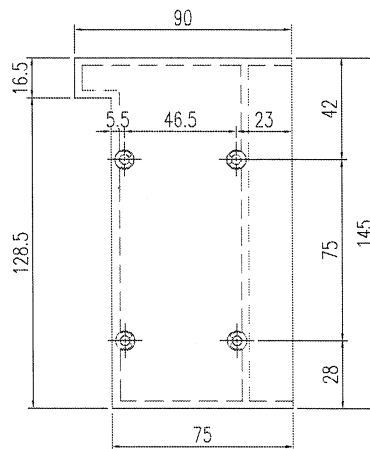
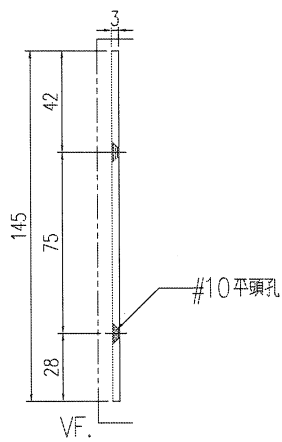
2

 美特鋁質有限公司 MIDI ALUMINIUM FABRICATOR LTD.		工程號: J-853	計算: 陳日強	日期: 2023/7/14	送呈:										
工廠用鋁板B.M.表		地盤名稱: 九龍延坪道	核對:	日期:	副本:										
		項目類別: EI-6443欄杆	批准:	日期:											
		修改版次:	A/C Code :	總V.F.:	總重量: 1.57										
				0.16	此BM依據拆圖資料計算										
序號	修改內容	鋁板圖號	鋁板名稱	顏色	實用	後備	總數	總重量	單件展開面積		總展開面積	單件V.F.		總V.F.	備註
									平方米	平方米		平方米	平方米		
1		FK-01	3mm厚鋁板	EC-DG-D334232-ZD1 (閃粉古銅)	1		1	0.106	0.013	0.013	0.013	0.02	0.02	0.02	
2		FK-02	3mm厚鋁板	EC-DG-D334232-ZD1 (閃粉古銅)	1		1	0.106	0.013	0.013	0.013	0.02	0.02	0.02	
3		FK-03-50	3mm厚鋁板	EC-DG-D334232-ZD1 (閃粉古銅)	2		2	0.070	0.004	0.009	0.009	0.00	0.01	0.01	
4		FK-06-01	3mm厚鋁板	EC-DG-D334232-ZD1 (閃粉古銅)	3		3	0.233	0.010	0.029	0.029	0.01	0.01	0.02	
5		FK-07-01	3mm厚鋁板	EC-DG-D334232-ZD1 (閃粉古銅)	1		1	0.071	0.009	0.009	0.009	0.01	0.01	0.01	
6		FK-03-04	3mm厚鋁板	EC-DG-D334232-ZD1 (閃粉古銅)	2		2	0.220	0.014	0.027	0.027	0.01	0.01	0.02	
7		FK-03-05	3mm厚鋁板	EC-DG-D334232-ZD1 (閃粉古銅)	2		2	0.099	0.006	0.012	0.012	0.00	0.00	0.01	
8		FK-06-02	3mm厚鋁板	EC-DG-D334232-ZD1 (閃粉古銅)	1		1	0.071	0.009	0.009	0.009	0.01	0.01	0.01	
9		FK-07-02	3mm厚鋁板	EC-DG-D334232-ZD1 (閃粉古銅)	3		3	0.233	0.010	0.029	0.029	0.01	0.01	0.02	
10		FK-03-51	3mm厚鋁板	EC-DG-D334232-ZD1 (閃粉古銅)	1		1	0.061	0.008	0.008	0.008	0.01	0.01	0.01	
11		FK-03-52	3mm厚鋁板	EC-DG-D334232-ZD1 (閃粉古銅)	1		1	0.064	0.008	0.008	0.008	0.01	0.01	0.01	
12		FK-03-53	3mm厚鋁板	EC-DG-D334232-ZD1 (閃粉古銅)	1		1	0.111	0.014	0.014	0.014	0.01	0.01	0.01	
13		FK-03-54	3mm厚鋁板	EC-DG-D334232-ZD1 (閃粉古銅)	1		1	0.051	0.006	0.006	0.006	0.01	0.01	0.01	
14		FK-03-55	3mm厚鋁板	EC-DG-D334232-ZD1 (閃粉古銅)	1		1	0.021	0.003	0.003	0.003	0.00	0.00	0.00	
15		FK-03-56	3mm厚鋁板	EC-DG-D334232-ZD1 (閃粉古銅)	1		1	0.049	0.006	0.006	0.006	0.00	0.00	0.00	
16						合計:	22	1.567		0.193	0.193			0.164	

3

美特鋁質有限公司 MIDI ALUMINIUM FABRICATOR LTD.		工程號: J-853		計算: 陈日强		日期: 2023/7/14		送呈:				
地盤名稱: 九龍延坪道 <td colspan="2">核對:</td> <td colspan="2">後備</td> <td colspan="2">日期:</td> <td colspan="2">副本:</td>		核對:		後備		日期:		副本:				
項目類別: EI-6443欄杆 <td colspan="2">批准:</td> <td colspan="2">實用</td> <td colspan="2">日期:</td> <td colspan="2"></td>		批准:		實用		日期:						
修改版次:		A/C Code :		總數		總重量		總V.F.:				
				16.62		169.87		總重量: 169.87				
序號	修改內容	鋁板圖號	鋁板名稱	顏色	實用	後備	總數	總重量	總展開面積		備註	
									單件展開面積	總展開面積		單件V.F.
平方米												
1		J853-RA-1A01	25mm厚鋁板	EC-DG-D334232-ZD1 (閃粉古銅)	1		1	48.447	0.170	0.715	0.59	2.34
2		ACD-01-50	3mm厚鋁板	EC-DG-D334232-ZD1 (閃粉古銅)	1		1	1.075	0.231	0.231	0.27	0.27
3		ACD-01-51	3mm厚鋁板	EC-DG-D334232-ZD1 (閃粉古銅)	1		1	1.599	0.409	0.489	0.22	0.22
4		ACD-05-50	3mm厚鋁板	EC-DG-D334232-ZD1 (閃粉古銅)	1		1	2.191	0.269	0.269	0.34	0.34
5		ACD-05-51	3mm厚鋁板	EC-DG-D334232-ZD1 (閃粉古銅)	1		1	1.799	0.221	0.221	0.26	0.26
6		853-ACD-60	3mm厚鋁板	EC-DG-D334232-ZD1 (閃粉古銅)	1		1	10.243	1.260	1.260	1.19	1.19
7		853-ACD-67	3mm厚鋁板	EC-DG-D334232-ZD1 (閃粉古銅)	1		1	10.243	1.260	1.260	1.19	1.19
8		853-ACD-61	3mm厚鋁板	EC-DG-D334232-ZD1 (閃粉古銅)	1		1	10.772	1.325	1.325	1.25	1.25
9		853-ACD-66	3mm厚鋁板	EC-DG-D334232-ZD1 (閃粉古銅)	1		1	10.904	1.341	1.341	1.26	1.26
10		853-ACD-62	3mm厚鋁板	EC-DG-D334232-ZD1 (閃粉古銅)	2		2	14.233	0.875	1.751	0.83	1.65
11		853-ACD-63	3mm厚鋁板	EC-DG-D334232-ZD1 (閃粉古銅)	1		1	7.965	0.980	0.980	0.92	0.92
12		853-ACD-65	3mm厚鋁板	EC-DG-D334232-ZD1 (閃粉古銅)	2		2	14.497	0.892	1.783	0.84	1.68
13		853-ACD-64	3mm厚鋁板	EC-DG-D334232-ZD1 (閃粉古銅)	1		1	8.119	0.999	0.999	0.94	0.94
14		853-ACD-70	3mm厚鋁板	EC-DG-D334232-ZD1 (閃粉古銅)	1		1	10.309	1.268	1.268	1.20	1.20
15		853-ACD-69	3mm厚鋁板	EC-DG-D334232-ZD1 (閃粉古銅)	1		1	8.899	1.095	1.095	1.03	1.03
16		853-ACD-68	3mm厚鋁板	EC-DG-D334232-ZD1 (閃粉古銅)	1		1	7.843	0.965	0.965	0.91	0.91
17						合計:	21	169.870		15.650		16.618

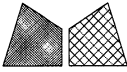
 美特鋁質 有限公司 MIDI Aluminium Fabricator Ltd.				類別		物料號			
修改				制圖	陈日强		圖號	FK-01	
日期				復核			數量		
				批准			位置	-	
版次	编号	长度	DIM.A	DIM.B	DIM.C	DIM.D	DIM.E	数量	位置
0	FK-01	-	-	-	-	-	-	1	-

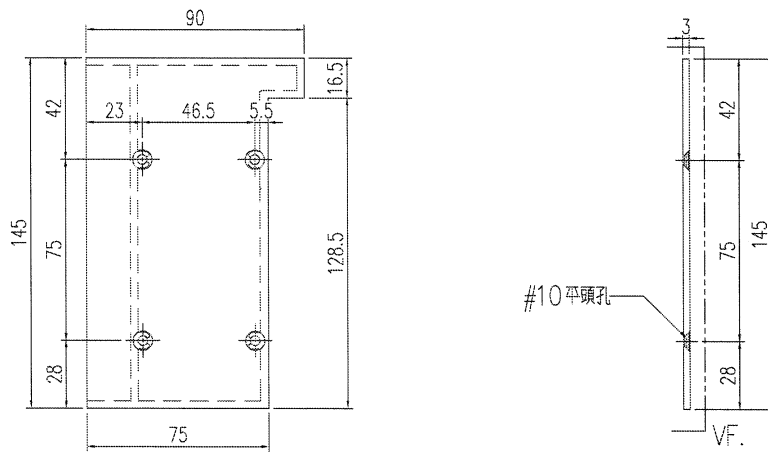


左邊封口

工程號	J-853	地盤	延平道
名稱	樓河裝飾條封口加工圖		採用
材料	3mm厚鋁板		地盤
顏色	EC-DG-D334232-ZD1 (閃粉古銅)		工廠



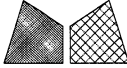
 美特鋁質 有限公司 MIDI Aluminium Fabricator Ltd.				類別		物料號			
修改日期				制圖	陳日強		圖號	FK-02	
				復核			數量		
				批准			位置	-	
版次	編號	長度 DIM.A	DIM.B	DIM.C	DIM.D	DIM.E	數量	位置	
0	FK-02	-	-	-			1	-	



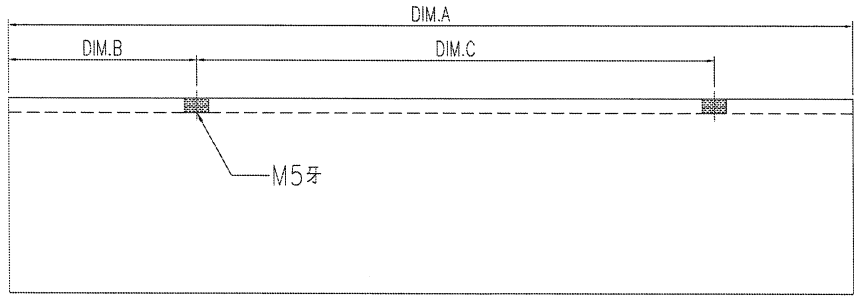
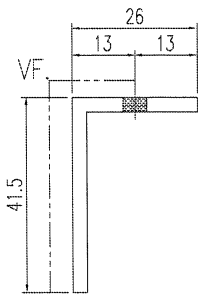
右邊封口

工程號	J-853	地盤	延平道
名稱	欄河裝飾條封口加工圖		採用
材料	3mm厚鋁板		地盤
顏色	EC-DG-D334232-ZD1 (閃粉古銅)		工廠



 美特鋁質 有限公司 MIDI Aluminium Fabricator Ltd.				類別		物料號	
修改日期				制圖	陈日强	圖號	FK-03
				復核		數量	
				批准		位置	-

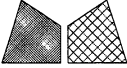
版次	编号	长度 DIM.A	DIM.B	DIM.C	DIM.D	DIM.E	数量	位置
0	FK-03-04	200	32	136	-		2	-
0	FK-03-05	90	20	50	-		2	-
0	FK-03-50	64	15	34	-		2	-
0	FK-03-51	112	15	82	-		1	-
0	FK-03-52	117	15	87	-		1	-
0	FK-03-53	202	15	172	-		1	-
0	FK-03-54	93	15	63	-		1	-
0	FK-03-55	39	10	19	-		1	-
0	FK-03-56	89	15	59	-		1	-

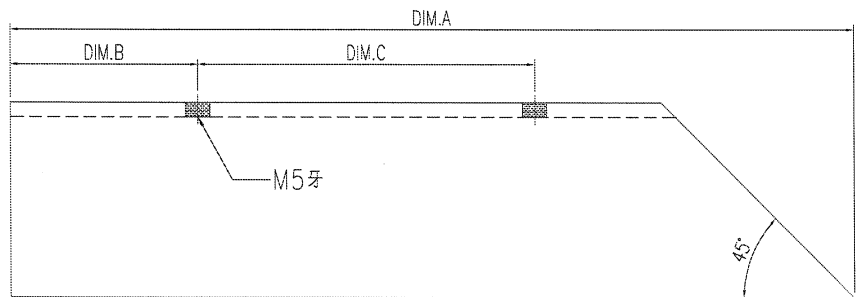
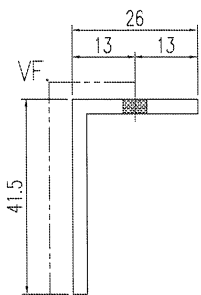


(LEFT)

工程號	J-853	地盤	延平道
名稱	鋁角加工圖	採用	
材料	3mm厚鋁板	地盤	
顏色	EC-DG-D334232-ZD1 (閃粉古銅)	工廠	



 美特鋁質 有限公司 MIDI Aluminium Fabricator Ltd.				類別		物料號			
修改				制圖	陈日强		圖號	FK-06	
日期				復核			數量		
				批准			位置	-	
版次	编号	长度 DIM.A	DIM.B	DIM.C	DIM.D	DIM.E	数量	位置	
0	FK-06-01	141.5	20	40			3	-	
0	FK-06-02	130	27	30			1	-	

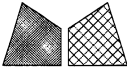


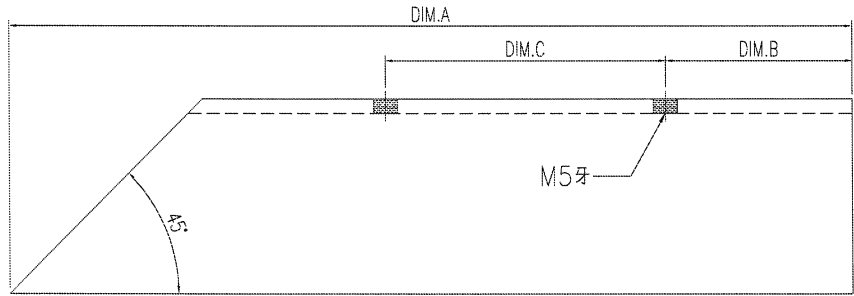
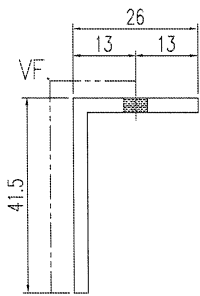
LEFT

工程號	J-853	地盤	延平道
名稱	鋁角加工圖		採用
材料	3mm厚鋁板		地盤
顏色	EC-DG-D334232-ZD1 (閃粉古銅)		工廠



8

 美特鋁質 有限公司 MIDI Aluminium Fabricator Ltd.				類別		物料號			
修改				制圖	陈日强		圖號	FK-07	
日期				復核			數量		
				批准			位置	-	
版次	编号	长度 DIM.A	DIM.B	DIM.C	DIM.D	DIM.E	数量	位置	
0	FK-07-01	130	27	30			1	-	
0	FK-07-02	141.5	20	40			3	-	



LEFT

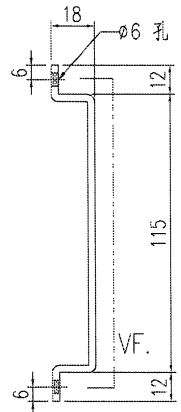
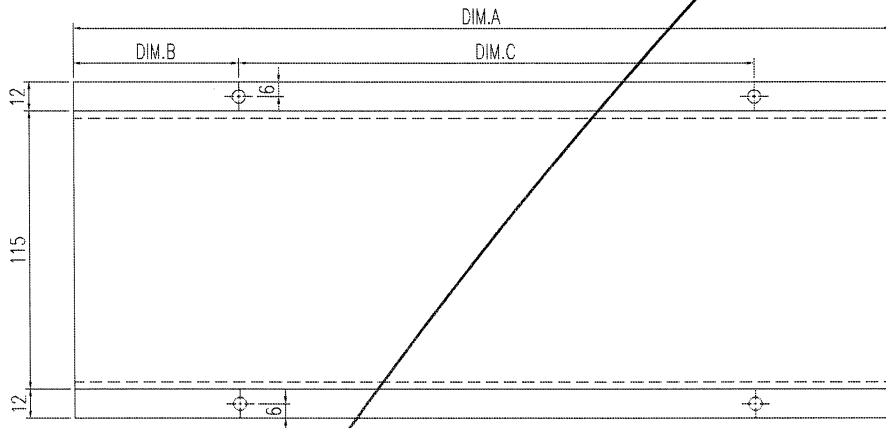
工程號	J-853	地盤	延平道
名稱	鋁角加工圖	採用	
材料	3mm厚鋁板	地盤	
顏色	EC-DG-D334232-ZD1 (閃粉古銅)	工廠	

廠組裝

 美特鋁質 有限公司 MIDI Aluminium Fabricator Ltd.				類別		物料號	
修改				制圖	陳日強	圖號	ACD-01
日期				復核		數量	
				批准		位置	-

版次	編號	长度 DIM.A	DIM.B	DIM.C	DIM.D	DIM.E	數量	位置
0	ACD-01-50	1527	163.5	4 x300 c/c			1	-
0	ACD-01-51	1254	177	3 x300 c/c			1	-

取消



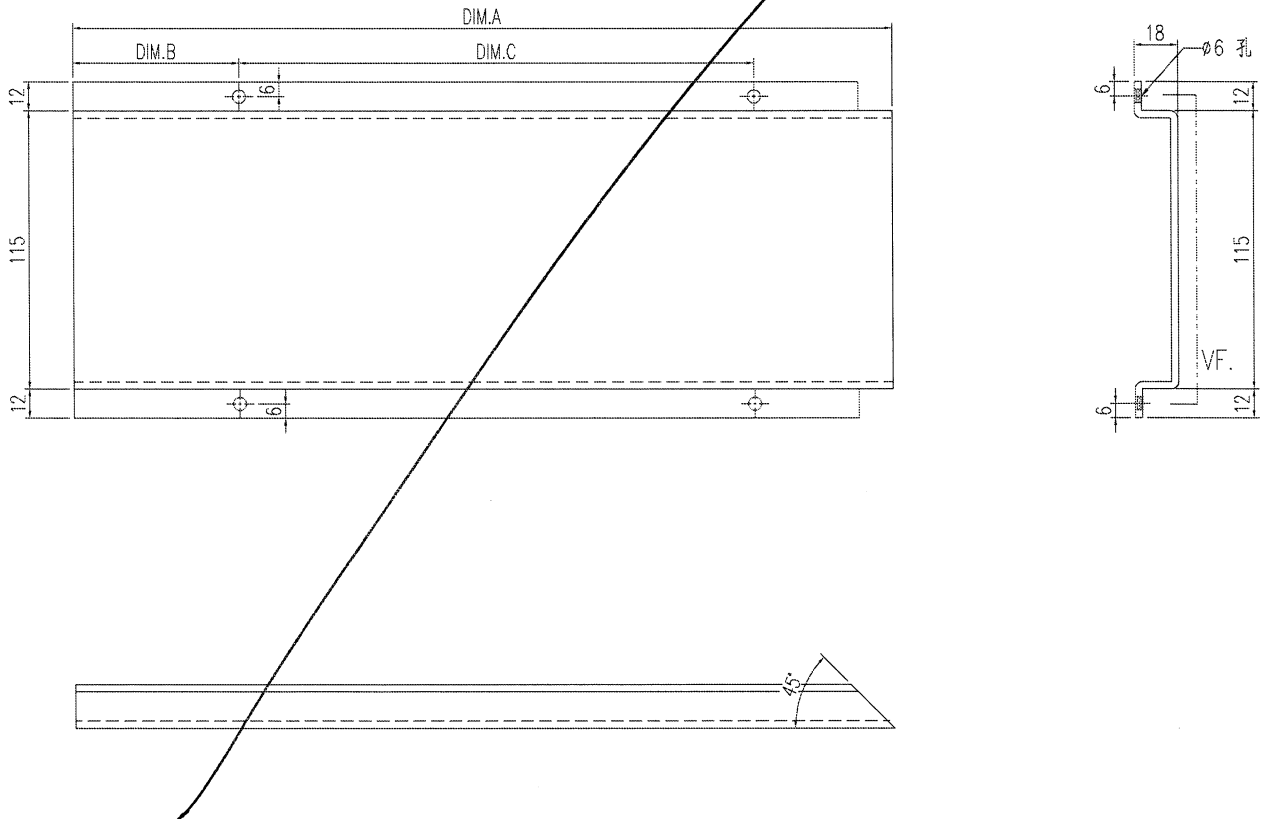
工程號	J-853	地盤	延平道
名稱	鋁板加工圖	採用	
材料	3mm厚鋁板	地盤	
顏色	EC-DG-D334232-ZD1 (閃粉古銅)	工廠	



 美特鋁質 有限公司 MIDI Aluminium Fabricator Ltd.		類別		物料號	
修改		制圖	陈日强	圖號	ACD-05
日期		復核		數量	
		批准		位置	-

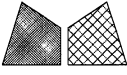
版次	编号	长度 DIM.A	DIM.B	DIM.C	DIM.D	DIM.E	数量	位置
0	ACD-05-50	1784.5	142	5 x300 c/c			1	-
0	ACD-05-51	1460.5	130	4 x300 c/c			1	-

取消

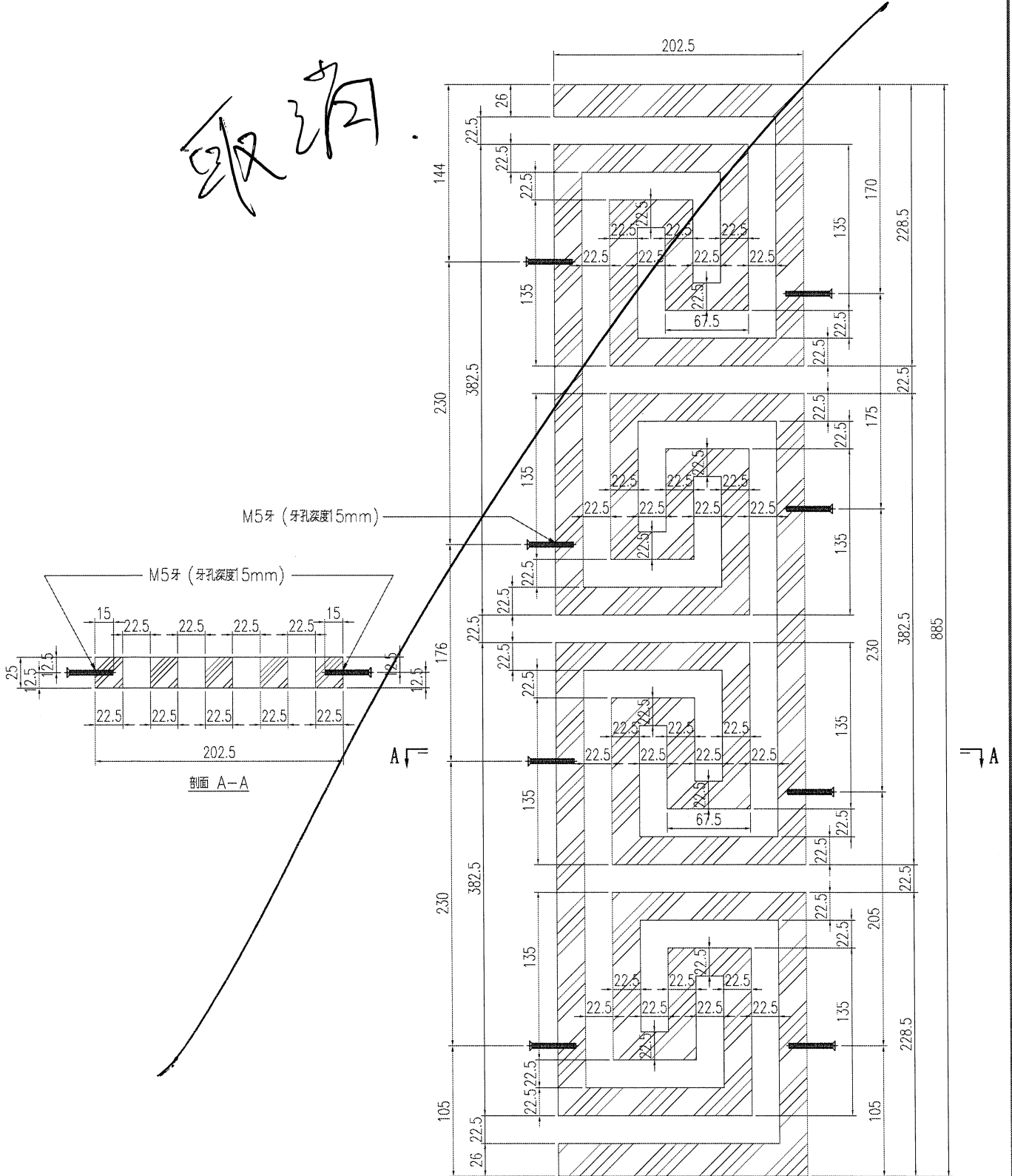


工程號	J-853	地盤	延平道
名稱	鋁板加工圖	採用	
材料	3mm厚鋁板	地盤	
顏色	EC-DG-D334232-ZD1 (閃粉古銅)	工廠	

散出
地盤

 美特鋁質 有限公司 MIDI Aluminium Fabricator Ltd.		類別		物料號				
修改		制圖	陈日强	圖號	J853-RA-AP01			
日期		復核		數量				
版次	编号	长度 DIM.A	DIM.B	DIM.C	DIM.D	DIM.E	数量	位置
0	J853-RA-AP01	-	-	-	-	-	2	-

取消



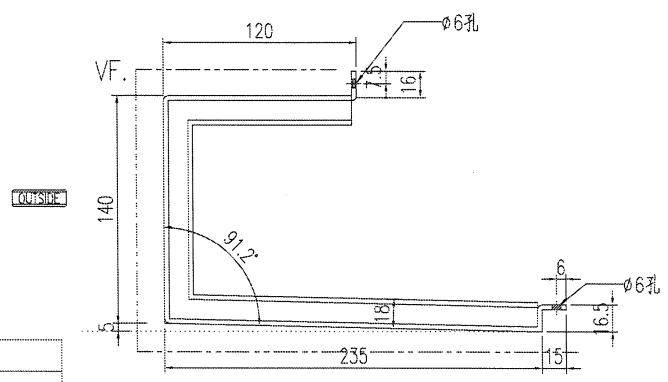
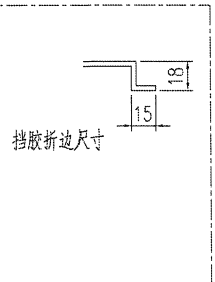
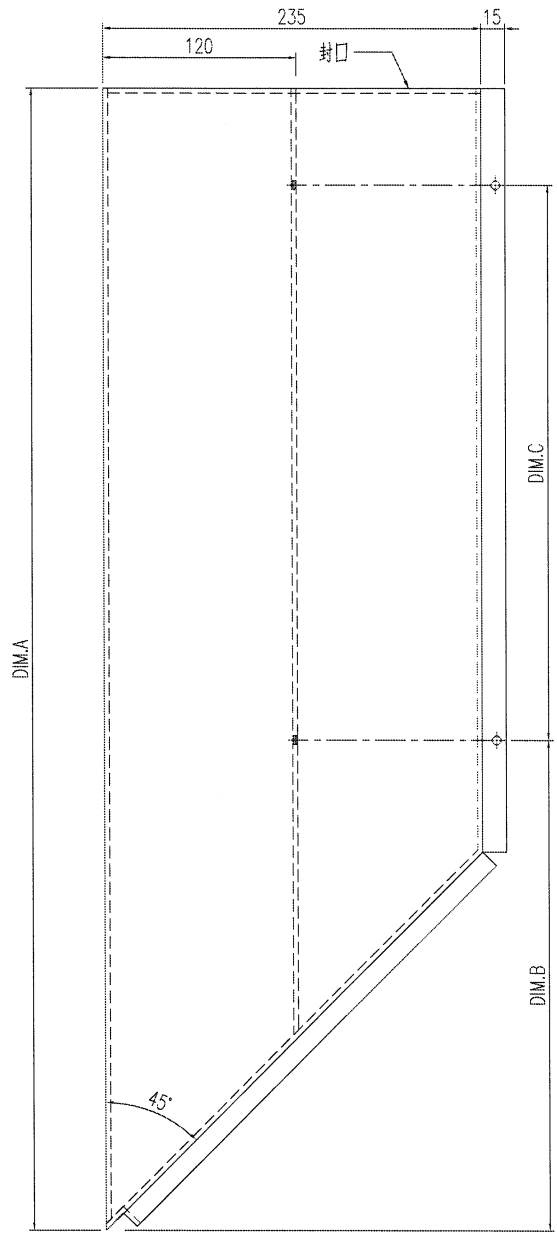
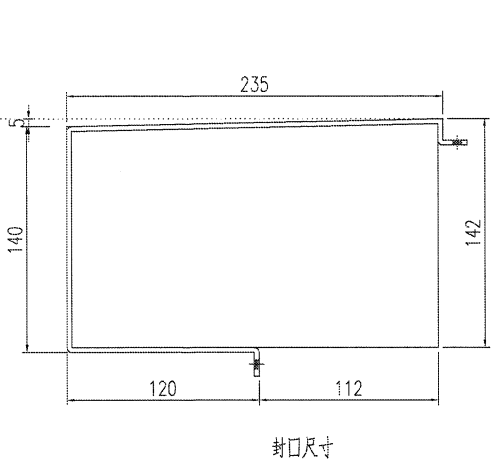
工程號	J-853	地盤	延平道
名稱	阳台窗加工圖	採用	
材料	25mm厚鋁板 (6063-T6)	地盤	
顏色	EC-DG-D334232-ZD1 (閃粉古銅)	工廠	

噴塗面：全噴



 美特鋁質 有限公司 MIDI Aluminium Fabricator Ltd.				類別		物料號	
修改				制圖	陈日强	圖號	853-ACD-60
日期				復核		數量	
				批准		位置	-

版次	编号	长度 DIM.A	DIM.B	DIM.C	DIM.D	DIM.E	数量	位置
0	853-ACD-60	2324.5	330	7 x 280 c/c			1	-



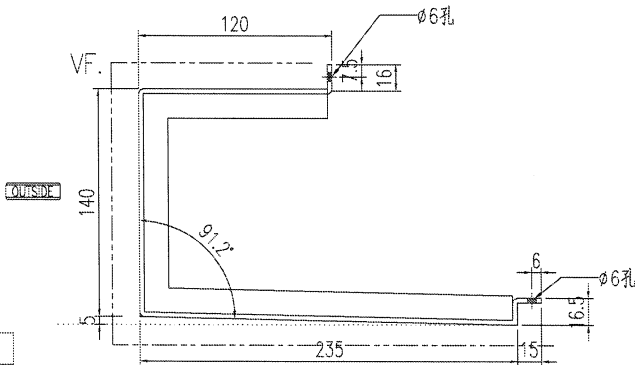
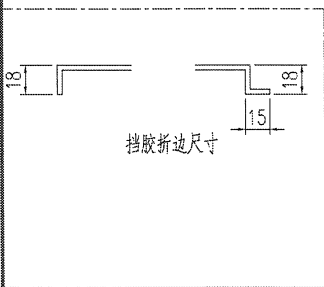
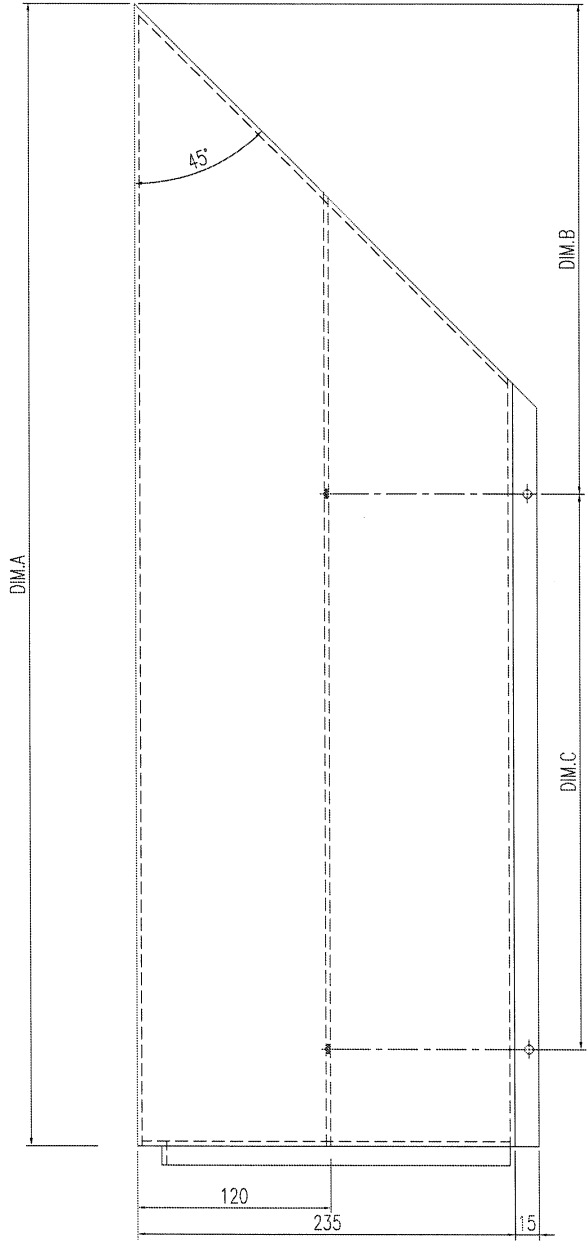
工程號	J-853	地盤	延平道
名稱	鋁板加工圖	採用	
材料	3mm厚鋁板	地盤	
顏色	EC-DG-D334232-ZD1 (閃粉古銅)	工廠	

散出
地盤

美特鋁質有限公司
MIDI Aluminium Fabricator Ltd.

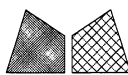
類別		物料號	
制圖	陈日强	圖號	853-ACD-61
修改		數量	
日期		位置	-

版次	编号	长度 DIM.A	DIM.B	DIM.C	DIM.D	DIM.E	数量	位置
0	853-ACD-61	2444.5	330	7 x 280 c/c			1	-

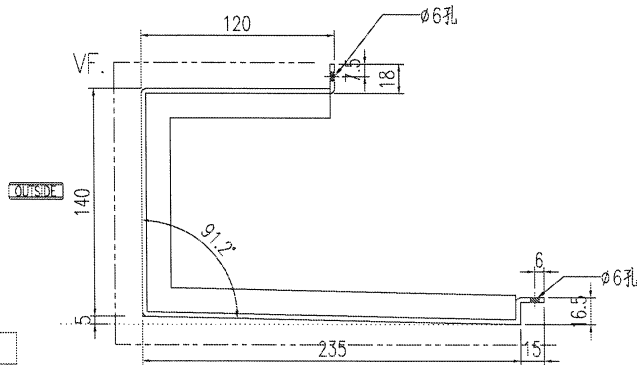
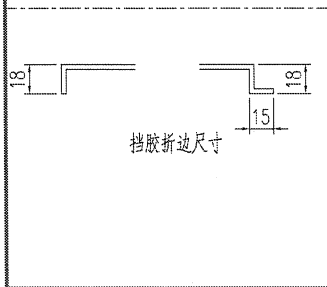
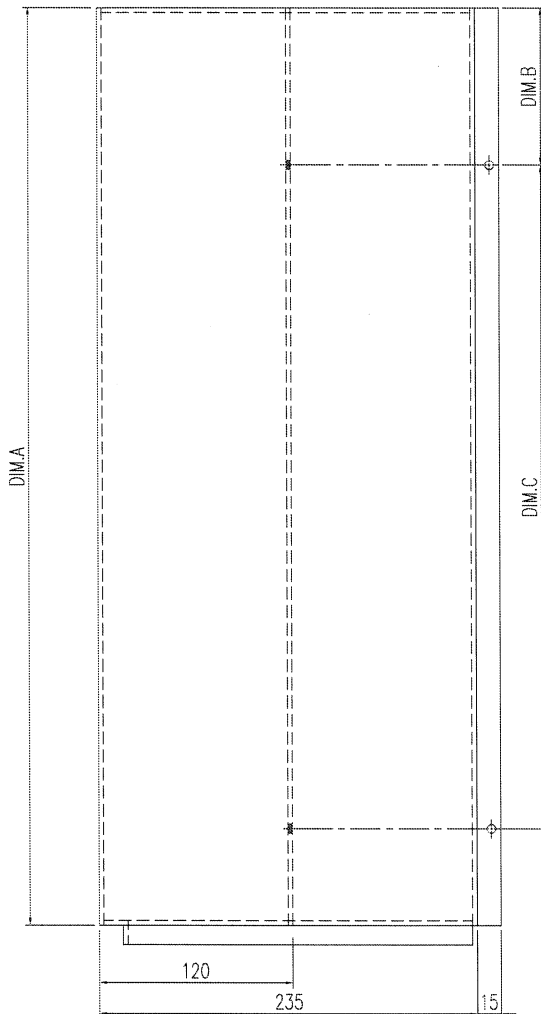


工程號	J-853	地盤	延平道
名稱	鋁板加工圖	採用	
材料	3mm厚鋁板	地盤	
顏色	EC-DG-D334232-ZD1 (閃粉古銅)	工廠	

散出
地盤

 美特鋁質 有限公司 MIDI Aluminium Fabricator Ltd.				類別		物料號	
修改				制圖	陈日强	圖號	853-ACD-62
日期				復核		數量	
				批准		位置	-

版次	编号	长度 DIM.A	DIM.B	DIM.C	DIM.D	DIM.E	数量	位置
0	853-ACD-62	1615	57.5	5 x 300 c/c			2	-

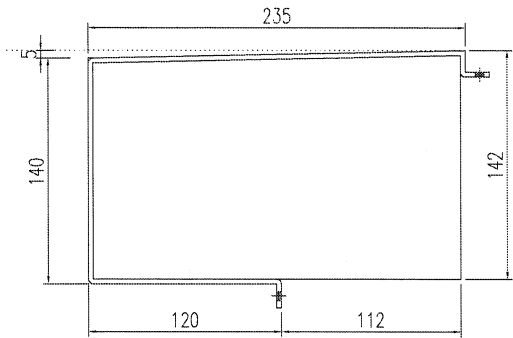


工程號	J-853	地盤	延平道
名稱	鋁板加工圖	採用	
材料	3mm厚鋁板	地盤	
顏色	EC-DG-D334232-ZD1 (閃粉古銅)	工廠	

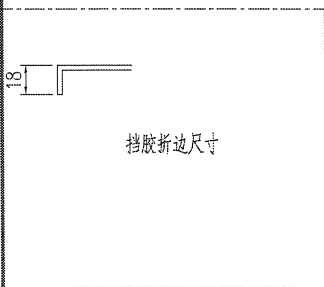
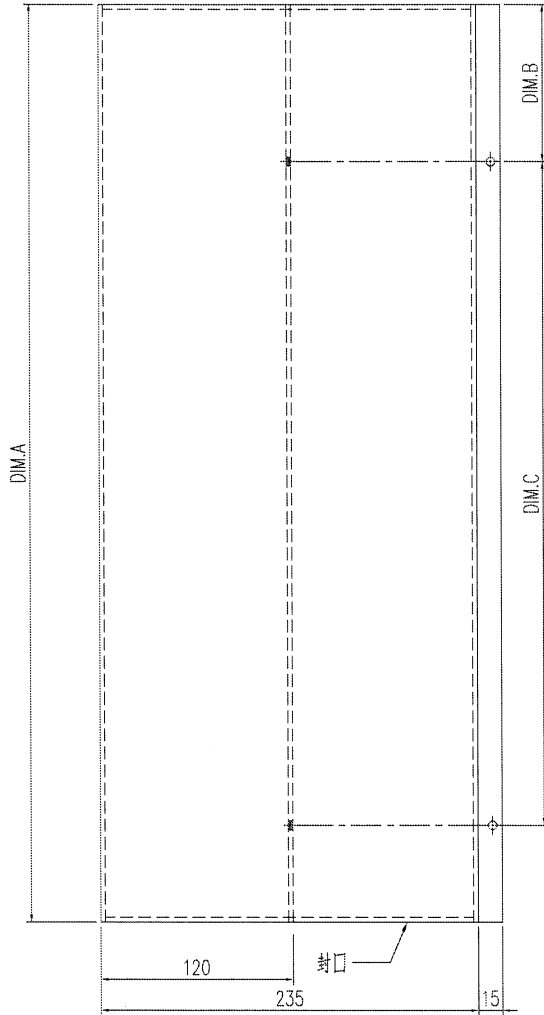
散出
地盤

 美特鋁質 有限公司 MIDI Aluminium Fabricator Ltd.				類別		物料號	
修改				制圖	陈日强	圖號	853-ACD-63
日期				復核		數量	
				批准		位置	-

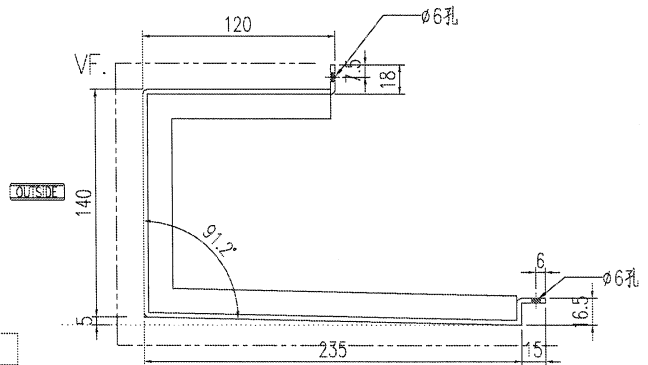
版次	编号	长度 DIM.A	DIM.B	DIM.C	DIM.D	DIM.E	数量	位置
0	853-ACD-63	1807.5	100	5 x300 c/c			1	-



封口尺寸



挡版折边尺寸

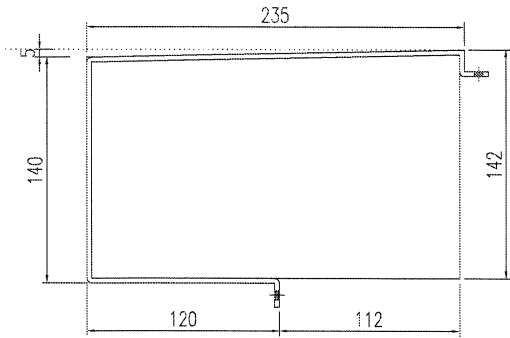


工程號	J-853	地盤	延平道
名稱	鋁板加工圖	採用	
材料	3mm厚鋁板	地盤	
顏色	EC-DG-D334232-ZD1 (閃粉古銅)	工廠	

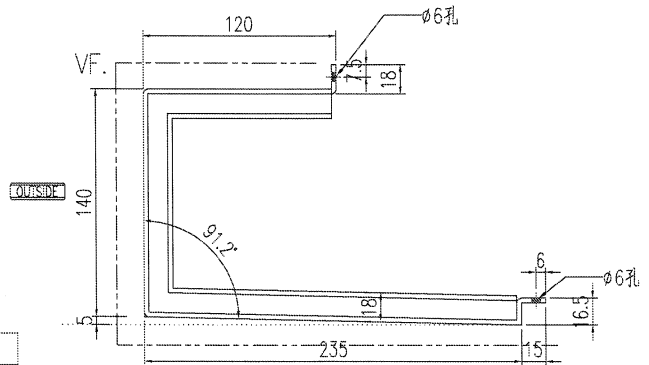
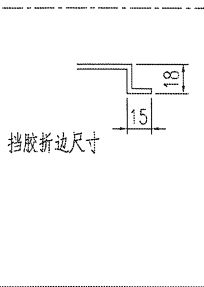
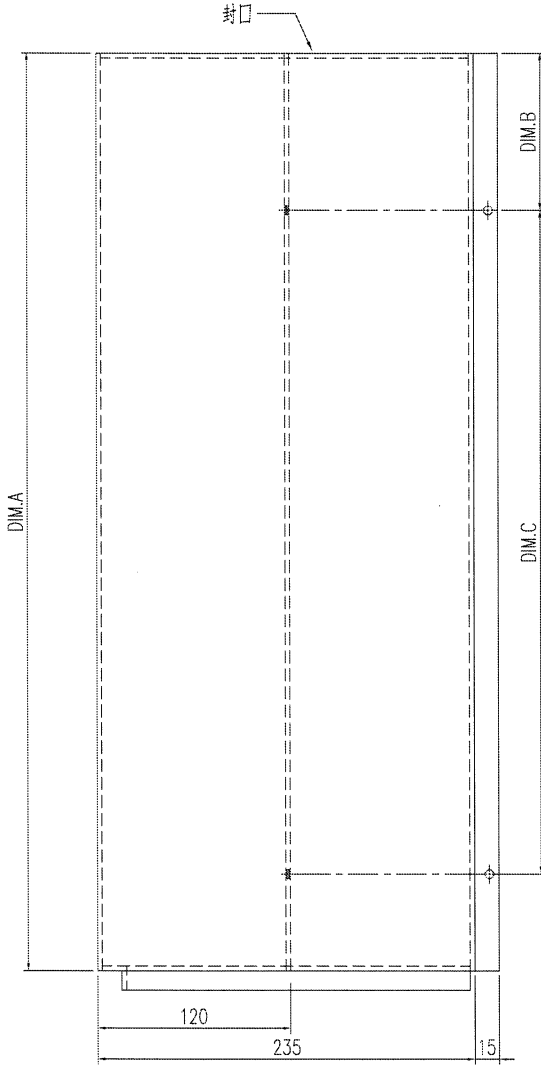
散出
地盤

 美特鋁質 有限公司 MIDI Aluminium Fabricator Ltd.				類別		物料號	
修改				制圖	陈日强	圖號	853-ACD-64
日期				復核		數量	
				批准		位置	-

版次	编号	长度 DIM.A	DIM.B	DIM.C	DIM.D	DIM.E	数量	位置
0	853-ACD-64	1842.5	100	5 x 300 c/c			1	-

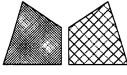


封口尺寸

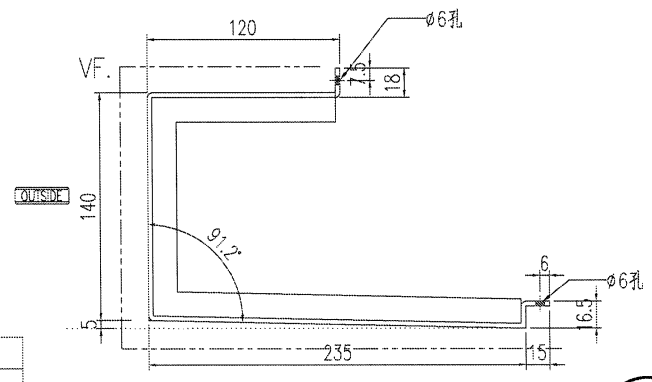
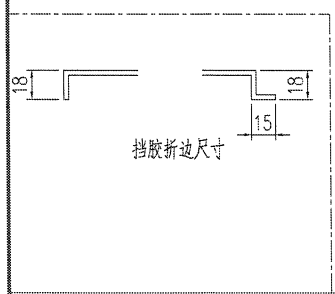
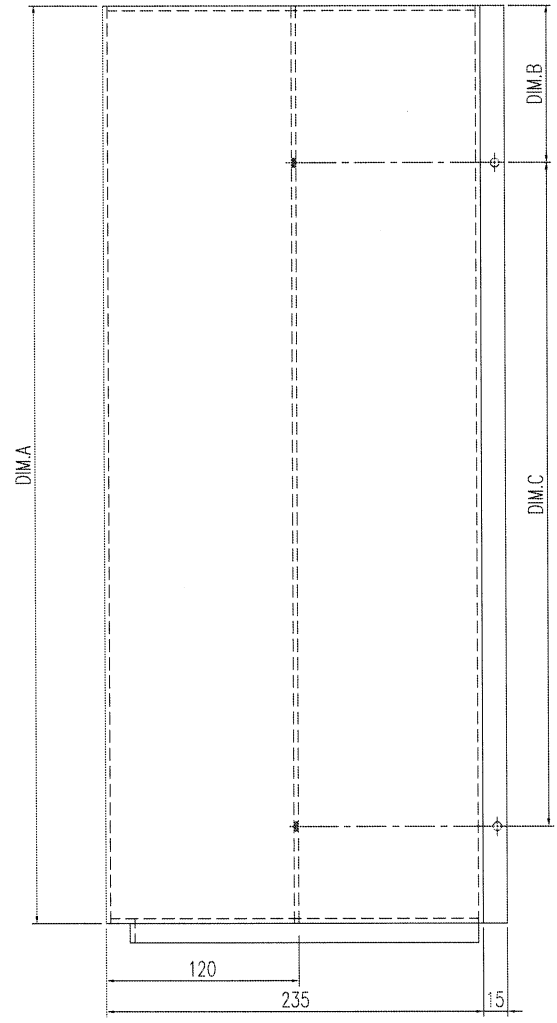


工程號	J-853	地盤	延平道
名稱	鋁板加工圖	採用	
材料	3mm厚鋁板	地盤	
顏色	EC-DG-D334232-ZD1 (閃粉古銅)	工廠	

散出
地盤

 美特鋁質 有限公司 MIDI Aluminium Fabricator Ltd.				類別		物料號	
修改				制圖	陈日强	圖號	853-ACD-65
日期				復核		數量	
				批准		位置	-

版次	编号	长度 DIM.A	DIM.B	DIM.C	DIM.D	DIM.E	数量	位置
0	853-ACD-65	1645	72.5	5 x300 c/c			2	-

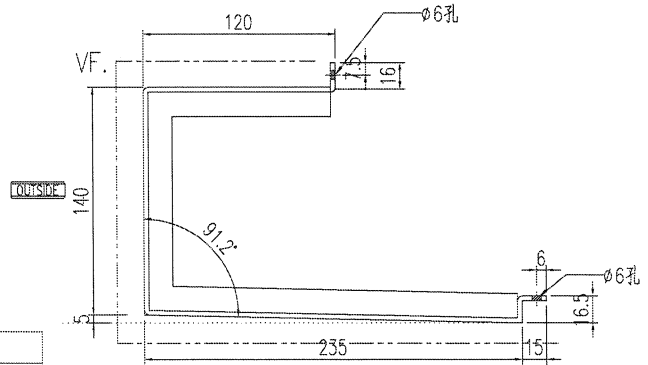
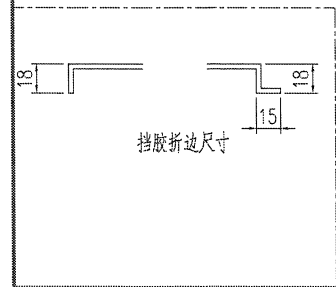
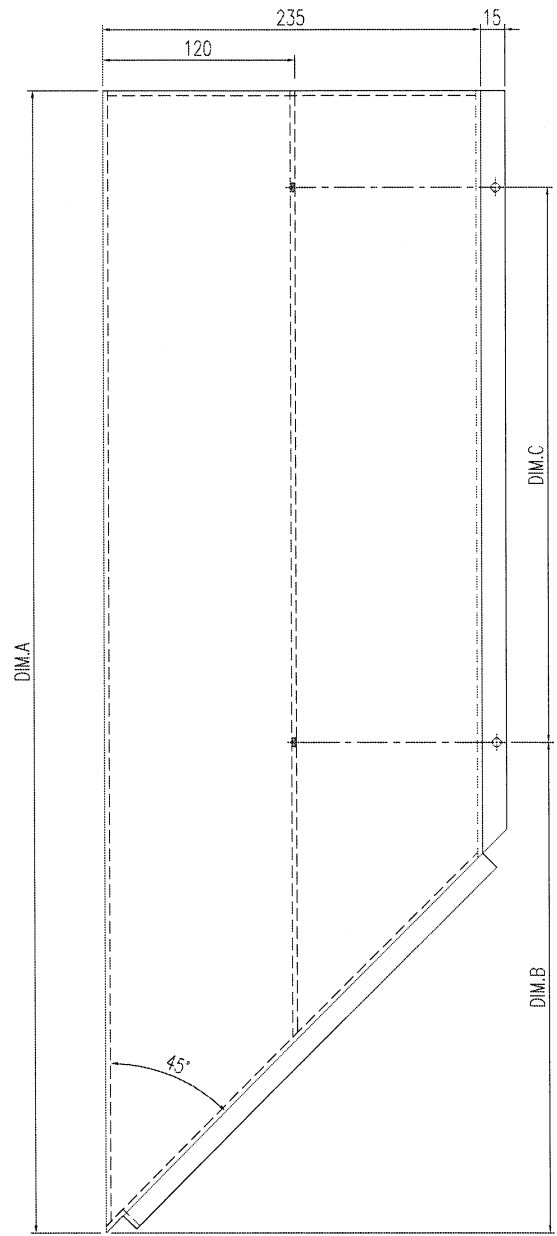


工程號	J-853	地盤	延平道
名稱	鋁板加工圖	採用	
材料	3mm厚鋁板	地盤	
顏色	EC-DG-D334232-ZD1 (閃粉古銅)	工廠	

散出
地盤

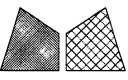
 美特鋁質 有限公司 MIDI Aluminium Fabricator Ltd.				類別		物料號	
修改				制圖	陈日强	圖號	853-ACD-66
日期				復核		數量	
				批准		位置	-

版次	编号	长度 DIM.A	DIM.B	DIM.C	DIM.D	DIM.E	数量	位置
0	853-ACD-66	2474.5	330	7 x 280 c/c			1	-

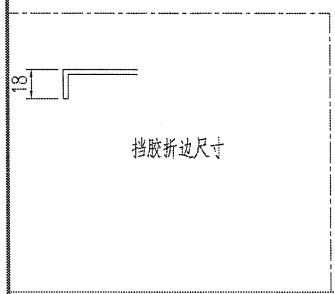
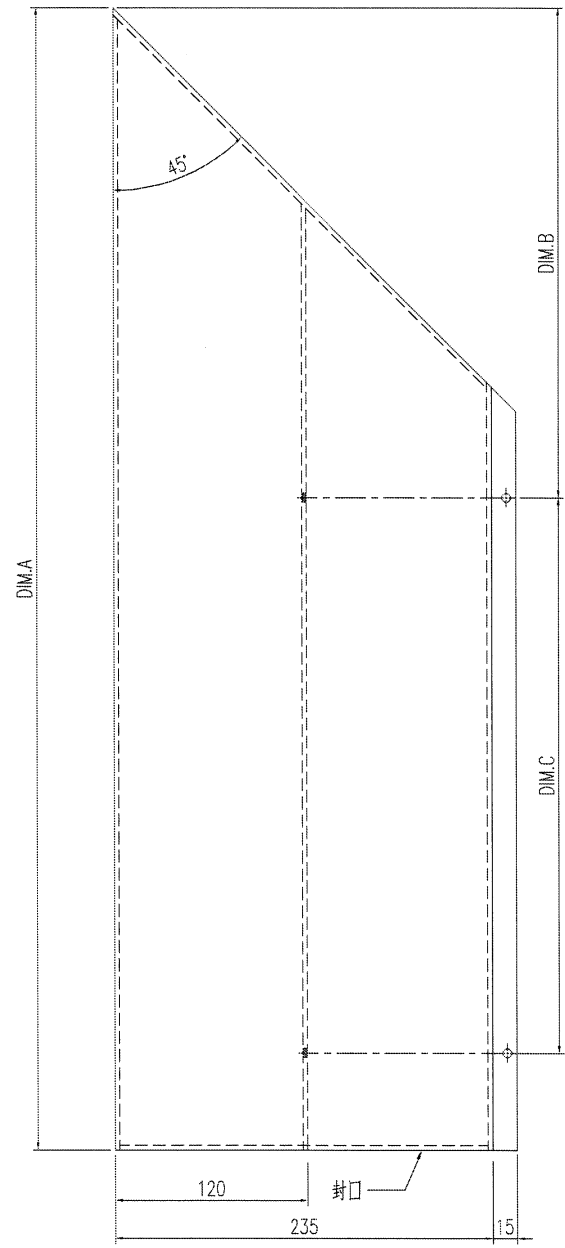
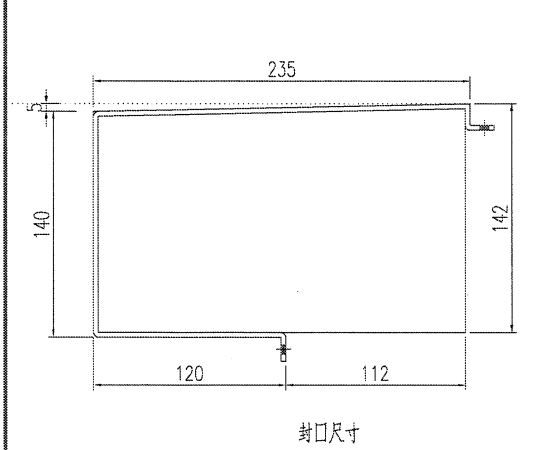


工程號	J-853	地盤	延平道
名稱	鋁板加工圖		採用
材料	3mm厚鋁板		地盤
顏色	EC-DG-D334232-ZD1 (閃粉古銅)		工廠

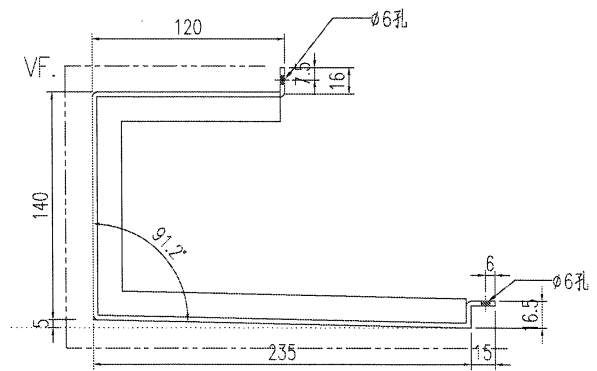
散出
地盤

 美特鋁質 有限公司 MIDI Aluminium Fabricator Ltd.				類別		物料號	
修改				制圖	陈日强	圖號	853-ACD-67
日期				復核		數量	
				批准		位置	-

版次	编号	长度 DIM.A	DIM.B	DIM.C	DIM.D	DIM.E	数量	位置
0	853-ACD-67	2324.5	330	7 x 280 c/c			1	-

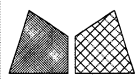


OUTSIDE



工程號	J-853	地盤	延平道
名稱	鋁板加工圖	採用	
材料	3mm厚鋁板	地盤	
顏色	EC-DG-D334232-ZD1 (閃粉古銅)	工廠	

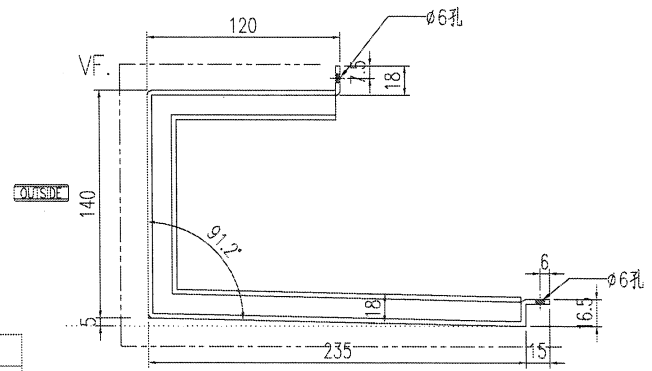
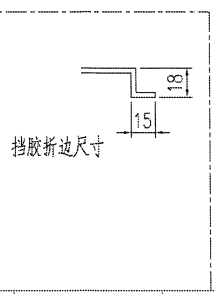
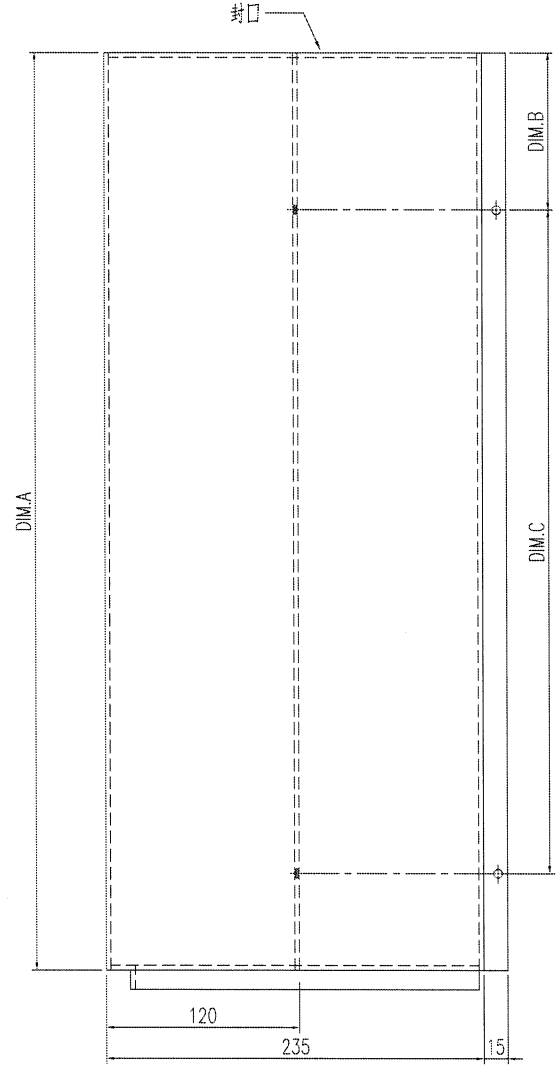
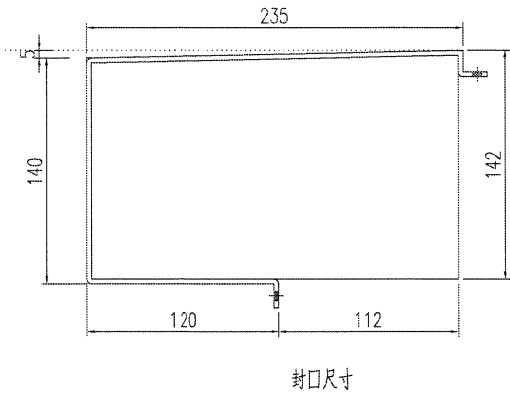
散出
地盤



美特鋁質 有限公司
MIDI Aluminium Fabricator Ltd.

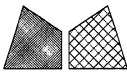
類別		物料號	
制圖	陈日强	圖號	853-ACD-68
修改		數量	
日期		位置	-

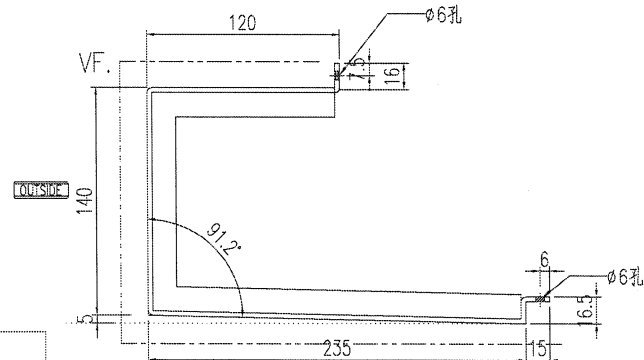
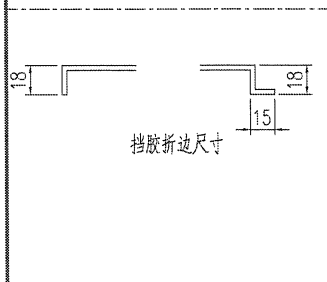
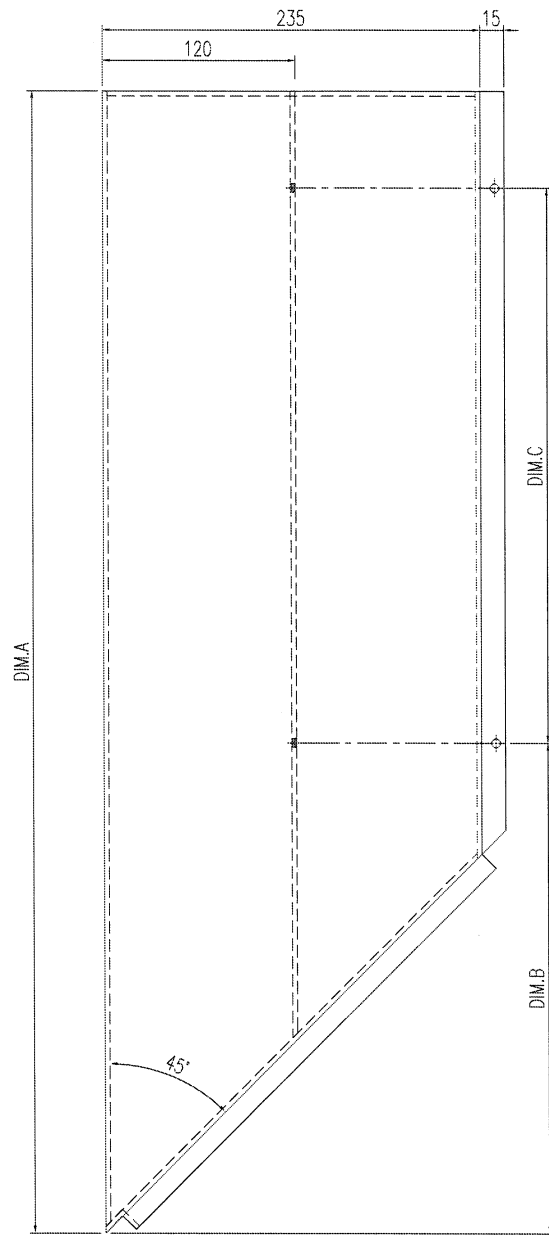
版次	编号	长度 DIM.A	DIM.B	DIM.C	DIM.D	DIM.E	数量	位置
0	853-ACD-68	1780	100	5 x 300 c/c			1	-



工程號	J-853	地盤	延平道
名稱	鋁板加工圖	採用	
材料	3mm厚鋁板	地盤	
顏色	EC-DG-D334232-ZD1 (閃粉古銅)	工廠	

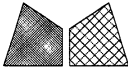


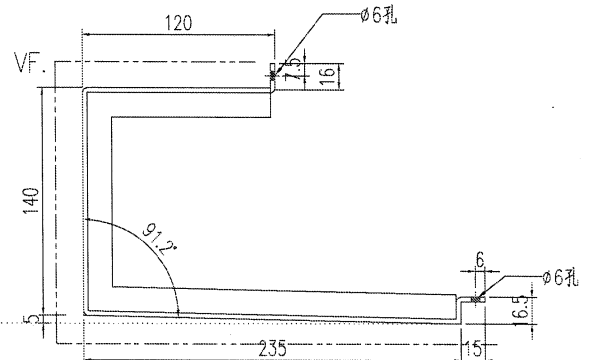
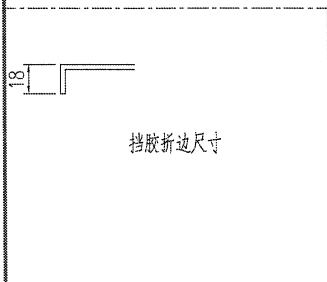
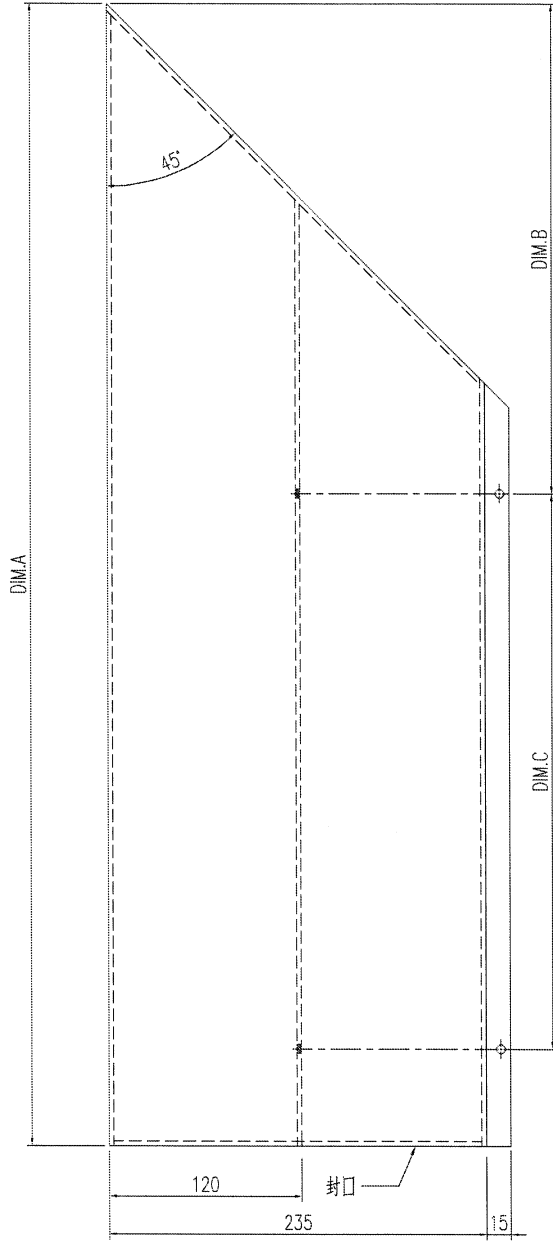
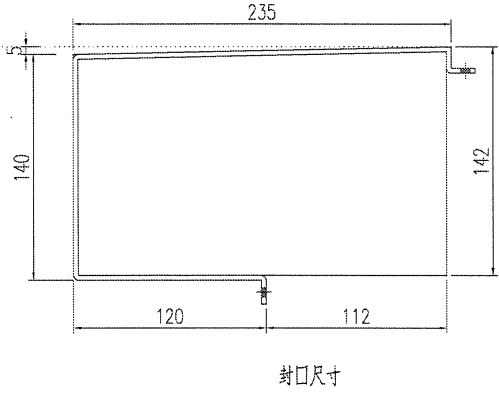
 美特鋁質 有限公司 MIDI Aluminium Fabricator Ltd.				類別		物料號		
修改				制圖	陈日强	圖號	853-ACD-69	
日期				復核		數量		
				批准		位置	-	
版次	编号	长度 DIM.A	DIM.B	DIM.C	DIM.D	DIM.E	数量	位置
0	853-ACD-69	2019.5	330	5 x 300 c/c			1	-



工程號	J-853	地盤	延平道
名稱	鋁板加工圖	採用	
材料	3mm厚鋁板	地盤	
顏色	EC-DG-D334232-ZD1 (閃粉古銅)	工廠	



 美特鋁質 有限公司 MIDI Aluminium Fabricator Ltd.				類別		物料號		
修改				制圖	陈日强	圖號	853-ACD-70	
日期				復核		數量		
版次	编号	长度 DIM.A	DIM.B	DIM.C	DIM.D	DIM.E	数量	位置
0	853-ACD-70	2339.5	330	7 x280 c/c			1	-

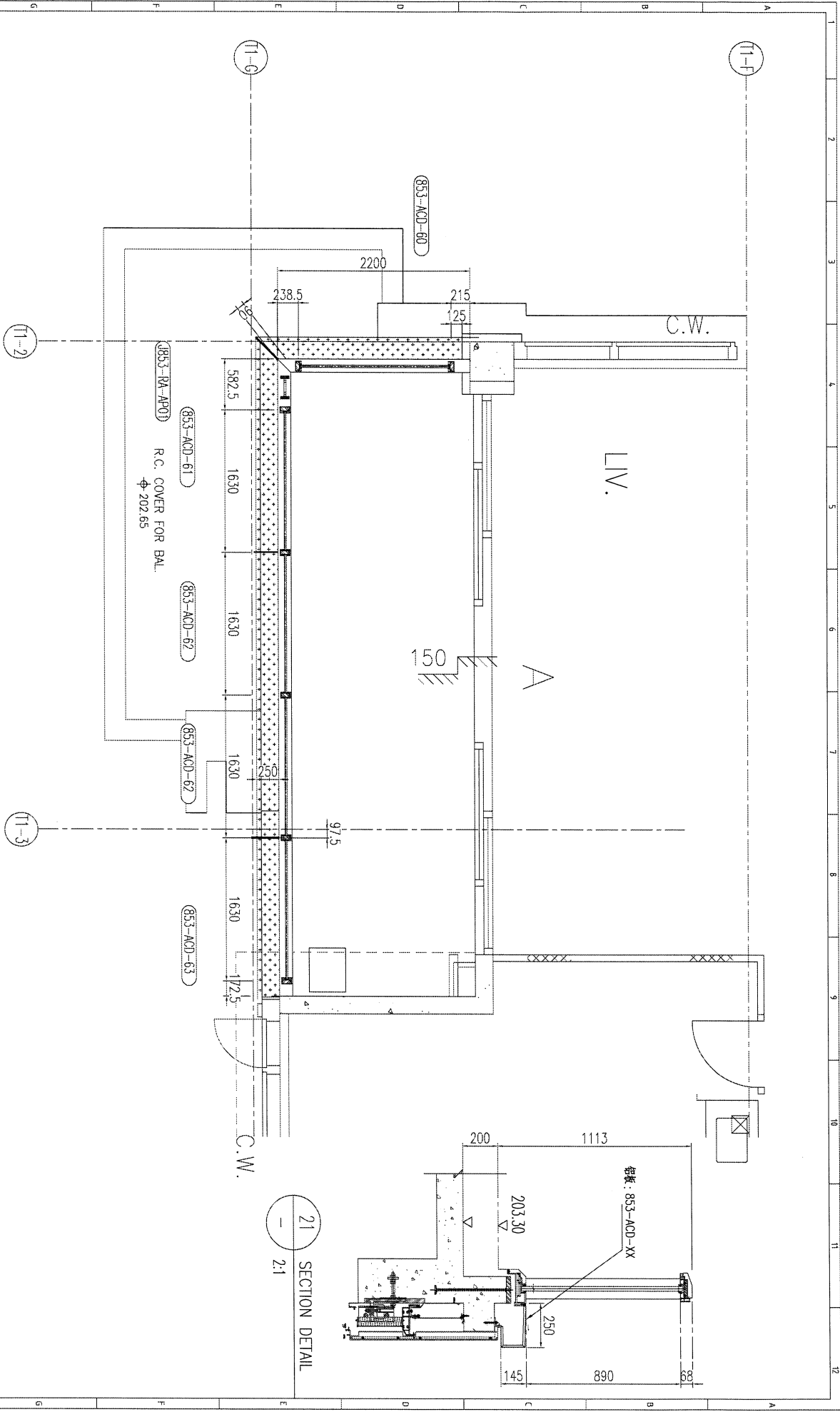


工程號	J-853	地盤	延平道
名稱	鋁板加工圖	採用	
材料	3mm厚鋁板	地盤	
顏色	EC-DG-D334232-ZD1 (閃粉古銅)	工廠	



23

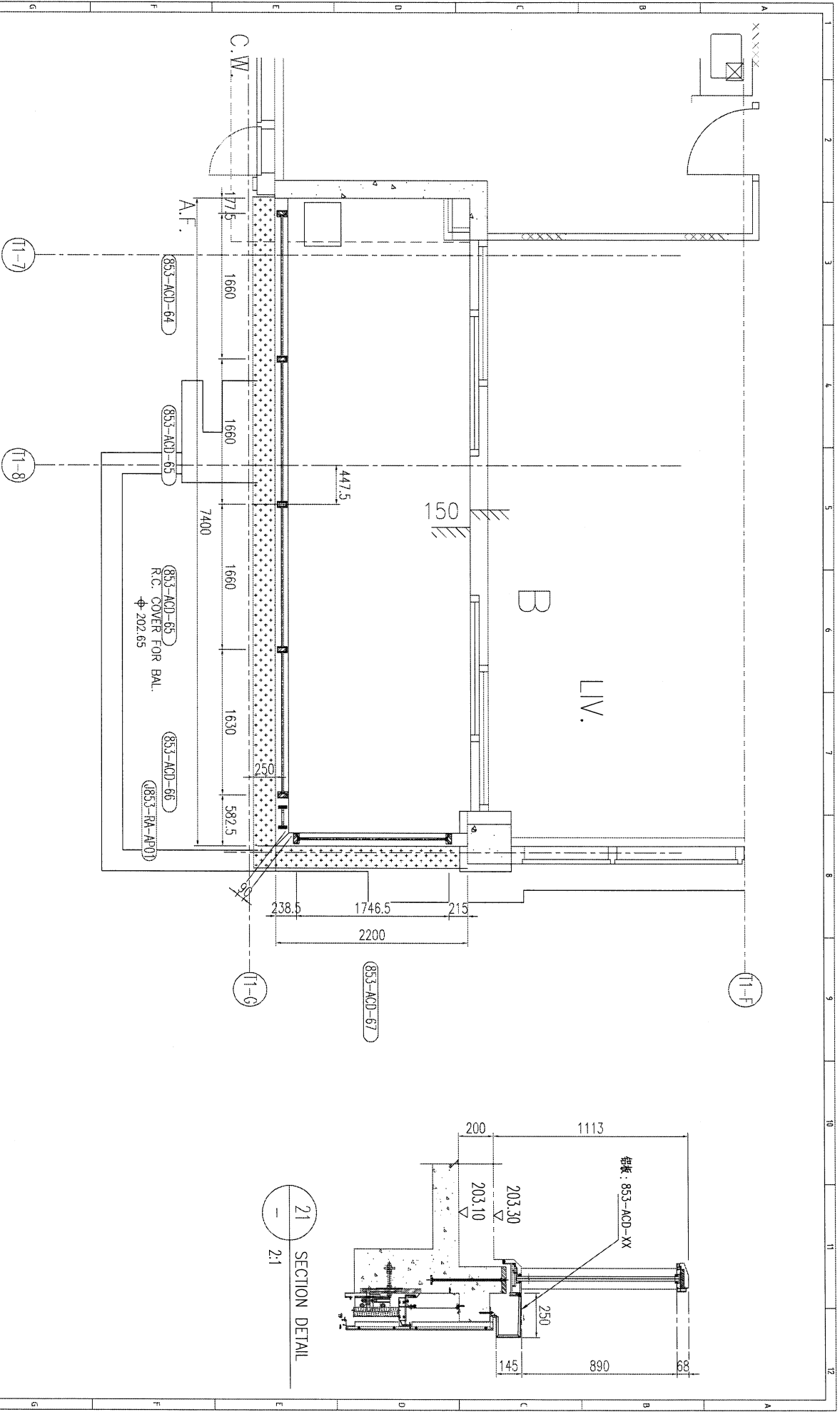
攔河 鋁板位置




<p>美特铝业 有限公司 MIDI Aluminium Fabricator Ltd.</p>		<p>Project J853</p>		<p>Rev. -</p>		<p>Scale 1:40</p>		<p>Part of</p>		<p>Sub-Assem. of</p>		<p>Job No.</p>	
<p>Drawing Title 攔河位置圖</p>		<p>TOWER 1 -23F</p>		<p>Rev. -</p>		<p>1st Angle Projection</p>		<p>Date 2023-07-14</p>		<p>Drawn 陳日強</p>		<p>Checked</p>	
<p>Amendment</p>		<p>Rev. -</p>		<p>Date</p>		<p>1st Angle Projection</p>		<p>Sheet of 853-BA-P131</p>		<p>Panel No.</p>		<p>Rev. 0</p>	

21 SECTION DETAIL
2:1

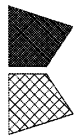
欄河 鋁板位置



21 SECTION DETAIL
2:1

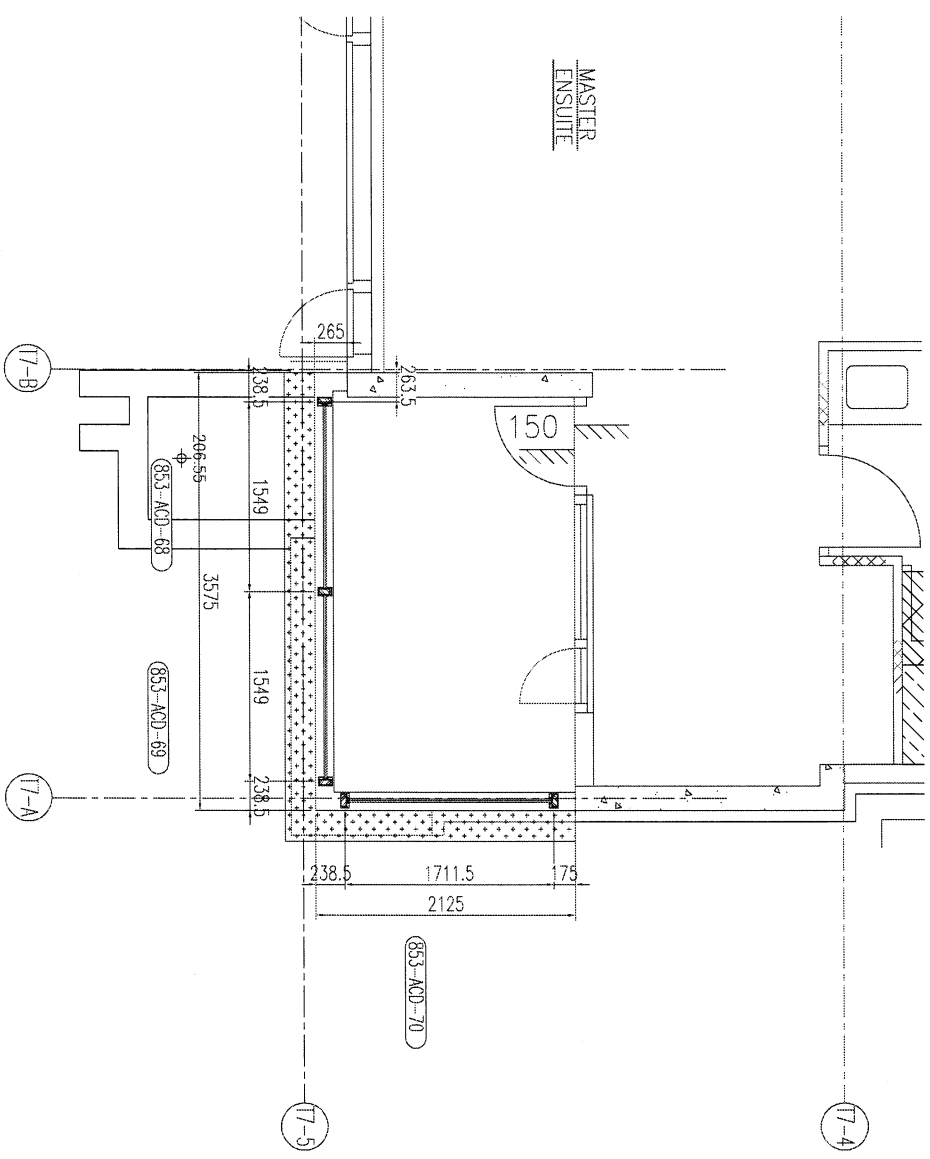
 <p>美特铝业 有限公司 MIDI Aluminium Fabricator Ltd.</p>		<p>Project J853</p>		<p>Drawing Title 栏河位置图</p>		<p>TOWER 1 -23F</p>		<p>Rev. -</p>		<p>Amendment</p>		<p>Date</p>		<p>Tolerances: Dimension: $\pm 1mm$ 1 Dec Place: $\pm 0.1mm$ Angle: $\pm 0.1^\circ$ Diagonal: $\pm 2mm/4M$</p>		<p>Scale 1:40</p>		<p>1st Angle Projection</p>		<p>Part Post Point</p>		<p>Date 2023-07-14</p>		<p>Sub-Assem. Pre Point</p>		<p>Job No.</p>	
																				<p>Drawn 陈日强</p>		<p>Checked</p>		<p>Rev. 0</p>			
																				<p>Sheet of 853-BA-P132</p>							

欄河 鋁板位置



美特鋁質 有限公司
MTL Aluminium Fabricator Ltd.

Project	J853
Drawing Title	欄河位置圖
Rev.	-
Amendment	-
Date	-
Tolerances:	Dimension = ± 1mm
1 Dec. Plane	= ± 0.1mm
Angle	= ± 0.1°
Diagonal	= ± 2mm/4M
Scale	1:40
1st Angle Projection	
Part	Post Point
Date	2023-07-14
Drawn	陳日強
Sub-Assem.	Pre Point
Panel No.	853-BA-P134
Checked	-
Job No.	-
Rev.	0



21 SECTION DETAIL
2:1

