



工程指示 / 要求簡箋 ENGINEER INSTRUCTIONS(E.I.)

工程指示編號:	EI- 6525	修改版本:	A
	HK-1879		
工程編號:	J 853	工程名稱:	延坪道
收件人:	生統	發件人:	Joe Chan
工程項目:	Feature Wall 門拱 廠用鋁板	日期:	21/8/2023

<input checked="" type="checkbox"/> 原合約工程包	<input type="checkbox"/> 原合約工程加 / 減賬 QT-	<input type="checkbox"/> 新工程報價 QT-
--	--	------------------------------------

信件批核號碼/圖紙參考編號:	批核模具圖紙編號:
客戶指示附件:	管理內部批簽署:

<input type="checkbox"/> 初步鋁料 B.M.	<input type="checkbox"/> 加工拆圖, 然後生產	<input type="checkbox"/> 尺寸表
<input type="checkbox"/> 正式鋁料 B.M.	<input type="checkbox"/> 技術上資料/指示	<input type="checkbox"/> 報價
<input type="checkbox"/> 配件 B.M.	<input type="checkbox"/> 樣辦或貨品說明書	<input type="checkbox"/> 分判合約
<input type="checkbox"/> 其他:		

內容: 請依附件資料, 生產鋁板.  
(用於 EI6524)

修改 A: 有美國紙  
AP-6A03, 修正  
物料編號

完成上列要求日期: 急 ASAP

國內

<input type="checkbox"/> 生產技術總監	<input type="checkbox"/> 連附件	<input type="checkbox"/> 技術部	<input type="checkbox"/> 連附件	<input type="checkbox"/> 生產部	<input type="checkbox"/> 連附件
<input type="checkbox"/> 採購部	<input type="checkbox"/> 連附件	<input checked="" type="checkbox"/> 生產統籌部	<input checked="" type="checkbox"/> 連附件	<input type="checkbox"/> 報關組	<input type="checkbox"/> 連附件
<input type="checkbox"/> 質檢部	<input type="checkbox"/> 連附件	<input type="checkbox"/> 會計部	<input type="checkbox"/> 連附件	<input type="checkbox"/> 機械設計部	<input type="checkbox"/> 連附件
<input type="checkbox"/> 香港辦	<input type="checkbox"/> 連附件	<input type="checkbox"/> 其他:			

香港

<input type="checkbox"/> 行政部	<input type="checkbox"/> 連附件	<input type="checkbox"/> 會計部	<input type="checkbox"/> 連附件	<input type="checkbox"/> 統籌部	<input type="checkbox"/> 連附件	<input type="checkbox"/> 工程部	<input type="checkbox"/> 連附件
<input type="checkbox"/> 採購部	<input type="checkbox"/> 連附件	<input type="checkbox"/> QS部	<input type="checkbox"/> 連附件	<input type="checkbox"/> 地盤管理	<input type="checkbox"/> 連附件	<input type="checkbox"/> 維修部	<input type="checkbox"/> 連附件

*發件人簽署:		*組別成員批核簽署:	
傳遞編號:	HK/1879/23	項目經理簽署:	

PROJECT  
YIN PING ROAD KOWLOON  
GARDEN ARCHWAY (PHASE 1)

MATERIAL  
3mm 铝板

COATING  
铬化

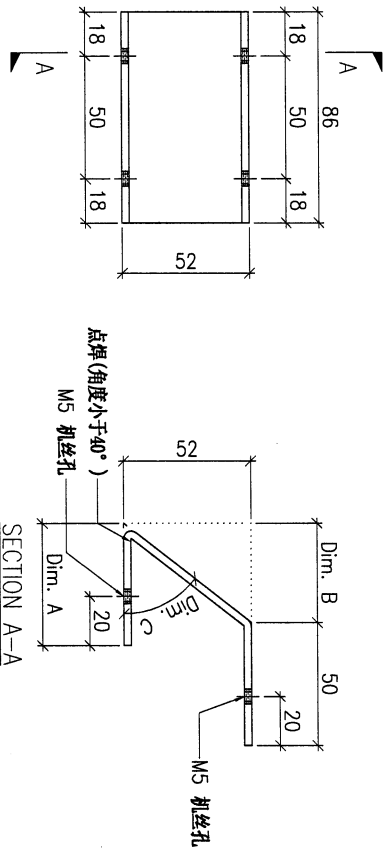
COLOUR  
-

MARK. NO.  
-

QTY.  
-

注：工厂用

REV. / CHECKED BY	PART NUMBER	Dim. A	Dim. B	Dim. C	Dim. D	Dim. E	Dim. F	Dim. G	Dim. H	QTY.	Inv. Code	ASSEMBLE ON PARTS
-	AP-GA03-01	100	196.5	14.8"						2		
-	AP-GA03-02	65	123	22.9"						2		
-	AP-GA03-03	65	92	29.6"						2		
-	AP-GA03-04	65	74	35.1"						2		
-	AP-GA03-05	50	62	39.9"						2		
-	AP-GA03-06	50	53.5	44.3"						2		
-	AP-GA03-07	50	46.5	48.3"						2		
-	AP-GA03-08	50	40.5	52.1"						2		
-	AP-GA03-09	50	35.5	55.8"						2		
-	AP-GA03-10	50	31	59.2"						2		
-	AP-GA03-11	50	27	62.6"						2		
-	AP-GA03-12	50	23.5	65.8"						2		
-	AP-GA03-13	50	20	69"						2		
-	AP-GA03-14	50	17	72.1"						2		
-	AP-GA03-15	50	14	75.2"						2		
-	AP-GA03-16	50	11	78.2"						2		
-	AP-GA03-17	50	8	81.2"						2		
-	AP-GA03-18	50	5.5	84.1"						2		



DWG. NO. AP-GA03      REV. A      SCALE -      DATE 22-03-2023      DRAWN BY -      APPROVED BY -