

工程指示 / 要求簡箋 ENGINEER INSTRUCTIONS (E.I.)

工程指示編號:	EI-6513	修改版本:	-
	HK-1623		
工程編號:	J 853	工程名稱:	延坪道
收件人:	生統	發件人:	Joe Chan
工程項目:	T5 幕牆 17/F~26/F Flat B 收口鋁板.	日期:	18/07/2023

<input checked="" type="checkbox"/> 原合約工程包	<input type="checkbox"/> 原合約工程加 / 減賬 QT-	<input type="checkbox"/> 新工程報價 QT-
--	--	------------------------------------

信件批核號碼/圖紙參考編號:	批核模具圖紙編號:
客戶指示附件:	管理內部批簽署:

<input type="checkbox"/> 初步鋁料 B.M.	<input type="checkbox"/> 加工拆圖, 然後生產	<input type="checkbox"/> 尺寸表
<input type="checkbox"/> 正式鋁料 B.M.	<input type="checkbox"/> 技術上資料/指示	<input type="checkbox"/> 報價
<input type="checkbox"/> 配件 B.M.	<input type="checkbox"/> 樣辦或貨品說明書	<input type="checkbox"/> 分判合約
<input type="checkbox"/> 其他:		

內容: 請依附件資料, 生產鋁板, 連地盤.
用於 T5, Flat B (17/F~26/F).

完成上列要求日期: 30/7/2023 ASAP

國內

<input type="checkbox"/> 生產技術總監	<input type="checkbox"/> 連附件	<input type="checkbox"/> 技術部	<input type="checkbox"/> 連附件	<input type="checkbox"/> 生產部	<input type="checkbox"/> 連附件
<input type="checkbox"/> 採購部	<input type="checkbox"/> 連附件	<input checked="" type="checkbox"/> 生產統籌部	<input checked="" type="checkbox"/> 連附件	<input type="checkbox"/> 報關組	<input type="checkbox"/> 連附件
<input type="checkbox"/> 質檢部	<input type="checkbox"/> 連附件	<input type="checkbox"/> 會計部	<input type="checkbox"/> 連附件	<input type="checkbox"/> 機械設計部	<input type="checkbox"/> 連附件
<input type="checkbox"/> 香港辦	<input type="checkbox"/> 連附件	<input type="checkbox"/> 其他:			

香港

<input type="checkbox"/> 行政部	<input type="checkbox"/> 連附件	<input type="checkbox"/> 會計部	<input type="checkbox"/> 連附件	<input checked="" type="checkbox"/> 統籌部	<input type="checkbox"/> 連附件	<input type="checkbox"/> 工程部	<input type="checkbox"/> 連附件
<input type="checkbox"/> 採購部	<input type="checkbox"/> 連附件	<input type="checkbox"/> QS部	<input type="checkbox"/> 連附件	<input checked="" type="checkbox"/> 地盤管理	<input checked="" type="checkbox"/> 連附件	<input type="checkbox"/> 維修部	<input type="checkbox"/> 連附件

*發件人簽署:		*組別成員批核簽署:	
傳遞編號:	HK 1623 / 23	項目經理簽署:	



美特鋁質有限公司
MDT Aluminium Fabricator Ltd

工程號: 1-853	計算: JOE	日期: 2023.07.18	送呈: 胡哥
地盤名稱: 九龍延坪道	核對:	日期:	副本:
項目類別: T5單元件	批准:	日期:	
修改版本:	A/C Code:	總V.F.: 19.91	總重量: 165.61
			此BIM依據拆圖資料計算

序號	修改內容	鋁板圖號	鋁板名稱	顏色	實用	後備	總數	總重量	單件展開面積		單件V.F.	總V.F.	備註
									平方米	平方米			
1		M-MS01-1	企向收口鋁板	EC-DG-D334232-ZD1 (閃粉古銅)	9	0	9	49.067	0.671	6.035	0.66	5.97	
2		M-MS01-2	企向收口鋁板	EC-DG-D334232-ZD1 (閃粉古銅)	6	0	6	75.574	1.549	9.296	1.51	9.04	
3		M-MS01-3	企向收口鋁板	EC-DG-D334232-ZD1 (閃粉古銅)	2	0	2	26.927	1.656	3.312	1.61	3.22	
4		M-MS01-4	企向收口鋁板	EC-DG-D334232-ZD1 (閃粉古銅)	1	0	1	14.042	1.727	1.727	1.68	1.68	
					合計:		18	165.610		20.370		19.909	



美特鋁質 有限公司
MIDI Aluminium Fabricator Ltd.

拆圖見上頁

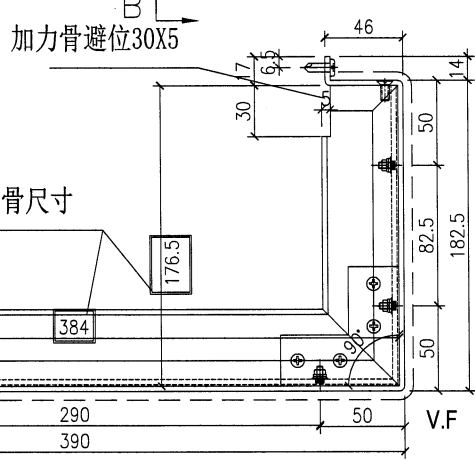
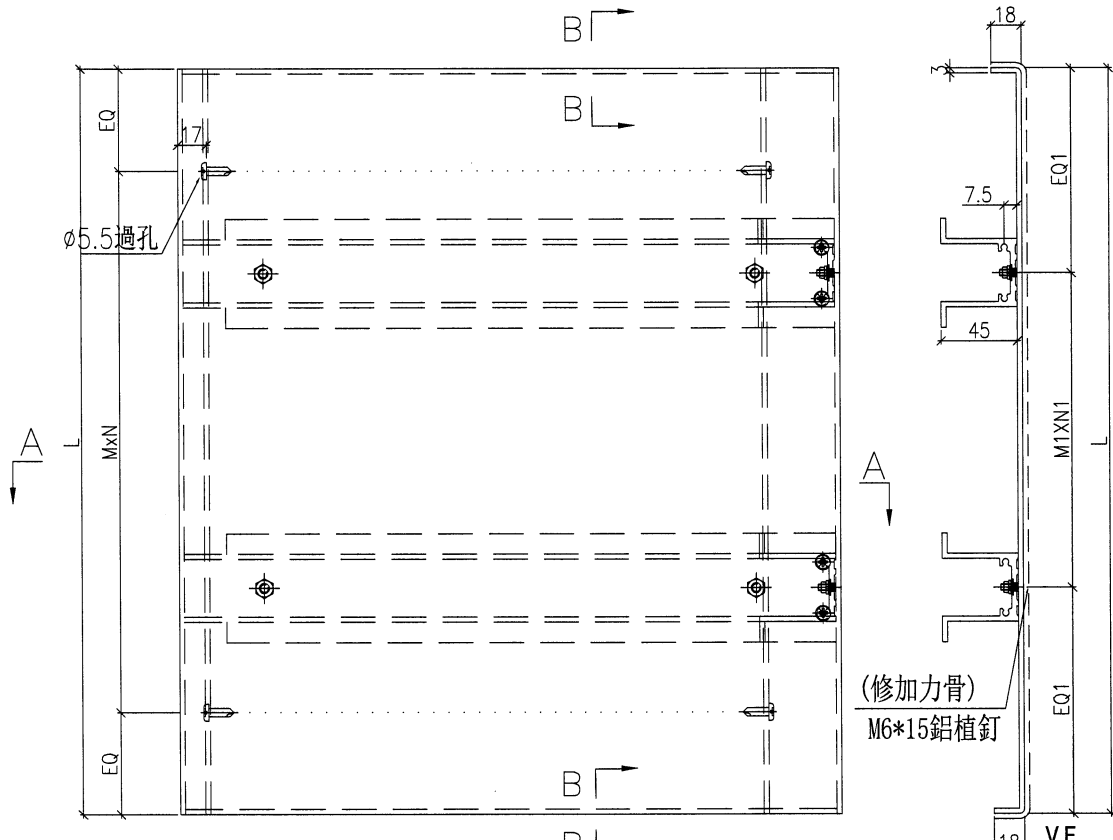
工程號 J-853 地盤 延坪道住宅

序號	物料編號	L	數量	EQ	M	x	N	EQ1	M1	x	N1	位置	分格尺寸	樓層	樓層數	每層數量	座數	
1	M-MS01-1	942.5	9	21.3	300	x	3	171.3	300	x	2	J853-SD-CW-4505	957.5	17/F-26/F	9	1	T5	
2	M-MS01-2	2177.5	6	38.8	300	x	7	188.8	300	x	6	J853-SD-CW-4505	2192.5	17/F-22/F	6	1	T5	
3	M-MS01-3	2327.5	2	113.8	300	x	7	263.8	300	x	6	J853-SD-CW-4505	2342.5	25/F,26/F	2	1	T5	
4	M-MS01-4	2427.5	1	163.8	300	x	7	163.8	300	x	7	J853-SD-CW-4505	2442.5	23/F	1	1	T5	
			總數:	18														

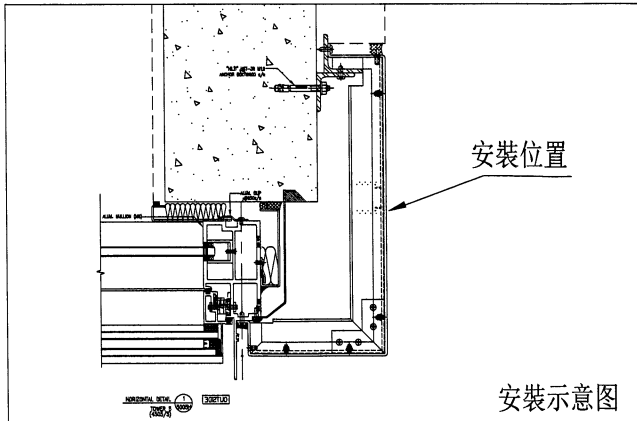
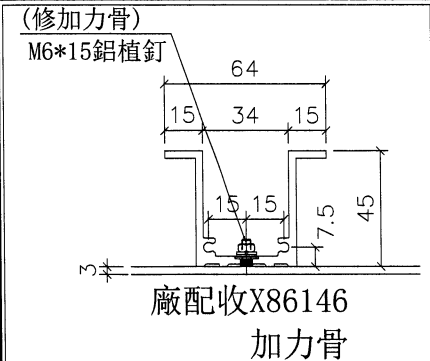
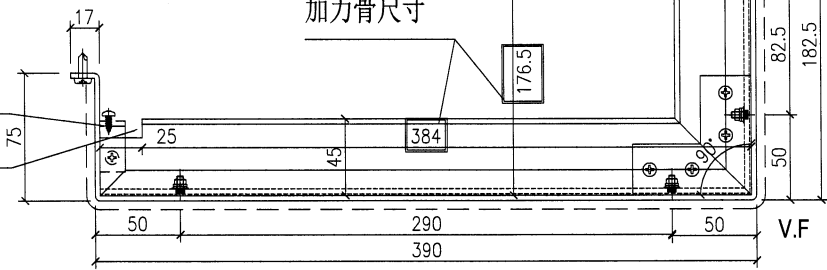
名稱	企向收口鋁板(數據表)	制圖	方強	2023.03.25	修改		
材料	3mm鋁板/X86146	復核	謝永林	2023.04.03	日期		
顏色	EC-DG-D334232-ZD1(閃粉古銅)	批準	Daniel		圖號	M-MS01-1(1)	



工程號 J-853 地盤 延坪道住宅



加力骨配收鋁角連接
加力骨避位25X11



名稱	企向收口鋁板	制圖	方強	2023. 03. 25	修改		
材料	3mm鋁板/X86146	復核	謝永林	2023. 04. 03	日期		
顏色	EC-DG-D334232-ZD1(閃粉古銅)	批准	Daniel		圖號	M-MS01-1	

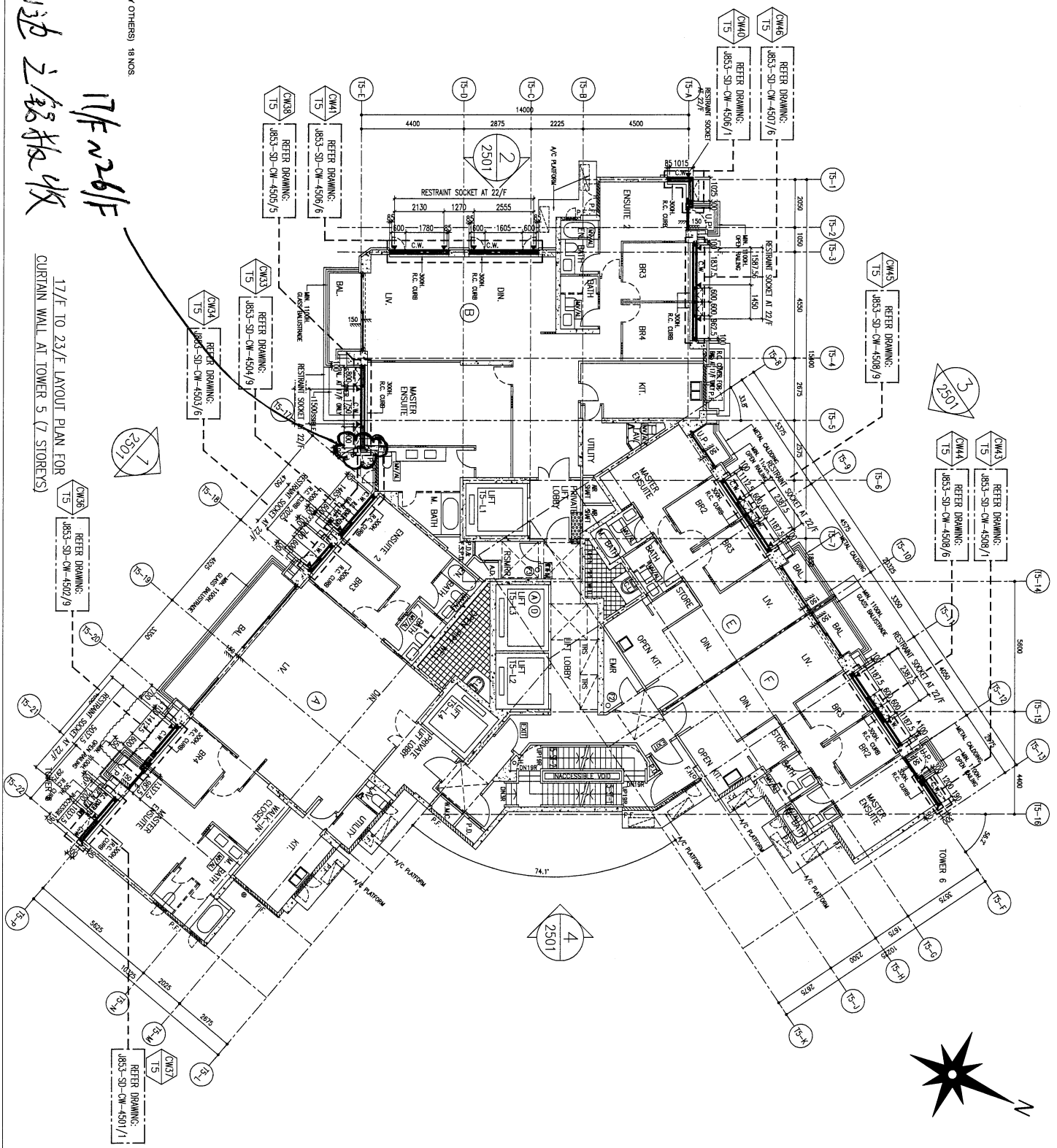
FLOOR LEVEL (S.E.L.L.)	FLOOR LEVEL
23/F	+230.00
22/F	+198.85
20/F	+153.70
19/F	+187.20
18/F	+184.25
17/F	+181.10

LEGEND:

▲ RESTRAINT SOCKET (BY OTHERS) 18 NOS.

17/F 23/F
CW边之铝板收

17/F TO 23/F LAYOUT PLAN FOR CURTAIN WALL AT TOWER 5 (7 STOREYS)



B.D. REF:	
CLIENT: SHIMAO GROUP HOLDINGS LIMITED	
ARCHITECT: HONG TUNG & PARTNERS LIMITED	
MAIN CONTRACTOR: HPH HING CONSTRUCTION CO. LTD	
STRUCTURAL ENGINEER: C M WONG & ASSOCIATES LTD	
FACADE CONSULTANT: MENYARDT	
NOTE: 1. ALL DIMENSIONS ARE IN MM. 2. ALL DIMENSIONS ARE MEASD FROM OUTSIDE BEFORE FABRICATION. 3. ALL DIMENSIONS TO BE CHECKED ON SITE.	
LEGEND: (A) DETAIL MARK NO. (S) REFER SHEET NO. 1. F.F.L. --- FINISHED FLOOR LEVEL. 2. S.F.L. --- STRUCTURAL FLOOR LEVEL. 3. (H) --- HANDED REIN.	
JOB NO.: J-8533	PROJECT: PROPOSED RESIDENTIAL DEVELOPMENT AT N.K.L.L. 6542 YIN PING ROAD KOWLOON
DATE: 24-08-2021	REVISION SUBJECT TO ARCH. COMMENT
DRAWN BY: FLHR	CHECKED BY: --
DATE: 29-MAR-21	SCALE: 1:80 (A1)
TITLE: 17/F TO 23/F LAYOUT PLAN FOR CURTAIN WALL AT TOWER 5	
美特经贸有限公司 MTD 610 Cheung King Road, Kowloon Tel: (852) 27271666 Fax: (852) 27271668 DMC NO.: J853-SD-CW-4502/9	