

工程指示 / 要求簡箋 ENGINEER INSTRUCTIONS(E.I.)

工程指示編號:	EI- 6505	修改版本:	-
	HK-1606		
工程編號:	J 853	工程名稱:	延坪道
收件人:	生統	發件人:	Joe Chan
工程項目:	T1-23/F & T7-26/F 特別露台GB欄河鋁料	日期:	14/07/2023

<input checked="" type="checkbox"/> 原合約工程包	<input type="checkbox"/> 原合約工程加 / 減賬 QT-	<input type="checkbox"/> 新工程報價 QT-
--	--	------------------------------------

信件批核號碼/圖紙參考編號:	批核模具圖紙編號:
客戶指示附件:	管理內部批簽署:

<input type="checkbox"/> 初步鋁料 B.M.	<input type="checkbox"/> 加工拆圖, 然後生產	<input type="checkbox"/> 尺寸表
<input type="checkbox"/> 正式鋁料 B.M.	<input type="checkbox"/> 技術上資料 / 指示	<input type="checkbox"/> 報價
<input type="checkbox"/> 配件 B.M.	<input type="checkbox"/> 樣辦或貨品說明書	<input type="checkbox"/> 分判合約
<input type="checkbox"/> 其他:		

內容: 請依附件資料加工欄河鋁料, 送地盤.

急

完成上列要求日期: 20/7/2023 ASAP

國內

<input type="checkbox"/> 生產技術總監	<input type="checkbox"/> 連附件	<input type="checkbox"/> 技術部	<input type="checkbox"/> 連附件	<input type="checkbox"/> 生產部	<input type="checkbox"/> 連附件
<input type="checkbox"/> 採購部	<input type="checkbox"/> 連附件	<input checked="" type="checkbox"/> 生產統籌部	<input checked="" type="checkbox"/> 連附件	<input type="checkbox"/> 報關組	<input type="checkbox"/> 連附件
<input type="checkbox"/> 質檢部	<input type="checkbox"/> 連附件	<input type="checkbox"/> 會計部	<input type="checkbox"/> 連附件	<input type="checkbox"/> 機械設計部	<input type="checkbox"/> 連附件
<input type="checkbox"/> 香港辦	<input type="checkbox"/> 連附件	<input type="checkbox"/> 其他:			

香港

<input type="checkbox"/> 行政部	<input type="checkbox"/> 連附件	<input type="checkbox"/> 會計部	<input type="checkbox"/> 連附件	<input type="checkbox"/> 統籌部	<input type="checkbox"/> 連附件	<input type="checkbox"/> 工程部	<input type="checkbox"/> 連附件
<input type="checkbox"/> 採購部	<input type="checkbox"/> 連附件	<input type="checkbox"/> QS部	<input type="checkbox"/> 連附件	<input checked="" type="checkbox"/> 地盤管理	<input checked="" type="checkbox"/> 連附件	<input type="checkbox"/> 維修部	<input type="checkbox"/> 連附件

*發件人簽署:

*組別成員批核簽署:

傳遞編號: HK1606/23

項目經理簽署:

圖則登記表
DRAWING REGISTER

工程名稱 Project Title:	九龍延坪道 EI-6443 欄河欄杆鋁型材
工程編號 Project No:	J-853

接收日期 Receiving Date (適用於客戶圖則)

年									
月									
日									

分發予 Distributed To

發出日期 Issued Date

年	23								
月	7								
日	12								

圖則編號 Drg. No.	圖則名稱 Drawing Title
X86215-A	欄河頂加工圖
X86215-B	欄河頂加工圖
X86215-E	欄河頂加工圖
X86215-F	欄河頂加工圖
X86215-G	欄河頂加工圖
X86215-H	欄河頂加工圖
X86215-J-01	欄河頂加工圖
X86215-J-02	欄河頂加工圖
X86215-K	欄河頂加工圖
X86215-L	欄河頂加工圖
X86216-B	欄河底加工圖
X86216-C	欄河底加工圖
X86216-D	欄河底加工圖
X86216-H	欄河底加工圖
X86216-HK	欄河底加工圖
X86216-J	欄河底加工圖
X86216-K	欄河底加工圖
X86216-L	欄河底加工圖
X86216-M-01	欄河底加工圖
X86216-M-02	欄河底加工圖
X86216-N	欄河底加工圖

修訂編號
Revision No.

1	-								
2	-								
3	-								
4	-								
5	-								
6	-								
7	-								
8	-								
9	-								
10	-								
11	-								
12	-								
13	-								
14	-								
15	-								
16	-								
17	-								
18	-								
19	-								
20	-								
21	-								

圖則登記表
DRAWING REGISTER

工程名稱 Project Title:		接收日期 Receiving Date (適用於客戶圖則)						
九龍延坪道		年						
EI-6443 欄河欄杆鋁型材		月						
工程編號 Project No:		日						
J-853								
分發予 Distributed To		發出日期 Issued Date						
		年	23					
		月	7					
		日	12					
圖則編號 Drg. No.	圖則名稱 Drawing Title	年	月	日	修訂編號 Revision No.	年	月	日
X86216-0-01	欄河底加工圖	22	-					
X86216-0-02	欄河底加工圖	23	-					
X86216-P1	欄河底加工圖	24	-					
X86216-P2	欄河底加工圖	25	-					
X86216-P5	欄河底加工圖	26	-					
X86216-Q	欄河底加工圖	27	-					
X86217-A	玻璃夾角加工圖	28	-					
X86217-B	玻璃夾角加工圖	29	-					
X86217-E	玻璃夾角加工圖	30	-					
X86217-F	玻璃夾角加工圖	31	-					
X86218-A	欄河裝飾條加工圖	32	-					
X86218-B	欄河裝飾條加工圖	33	-					
X86218-H	欄河裝飾條加工圖	34	-					
X86218-L	欄河裝飾條加工圖	35	-					
X86225-A	企料加工圖	36	-					
X86225-B	企料加工圖	37	-					
X86226-A	企料加工圖	38	-					
X86226-B	企料加工圖	39	-					
X86227-A	企料加工圖	40	-					
X86228-A	企料加工圖	41	-					
X86229-A	扶手扣蓋加工圖	42	-					

圖則登記表
DRAWING REGISTER

工程名稱 Project Title:		九龍延坪道		年	接收日期 Receiving Date (適用於客戶圖則)								
工程編號 Project No:		E1-6443 攔河欄杆鋁型材			月	發出發出日期 Issued Date							
						日							
分發予 Distributed To				年	發出發出日期 Issued Date								
					月	23							
						日	7						
				年	12								
					月								
				日									
圖則編號 Drg. No.		圖則名稱 Drawing Title			43	修訂編號 Revision No.							
X86229-D		扶手扣蓋加工圖		44		-							
X86229-E		扶手扣蓋加工圖			45	-							
X86233-L		窗畫邊企通加工圖		46		-							
X86233-R		窗畫邊企通加工圖			47	-							
X86234-01		窗畫邊企通蓋加工圖		48		-							
X86235-A		企料扣蓋加工圖			49	-							
X86236-A		企料扣蓋加工圖		50		-							
853-BA-PL31		攔河位置图 TOWER 1 -23F			51	-							
853-BA-PL32		攔河位置图 TOWER 1 -23F		52		-							
853-BA-PL33		攔河位置图 TOWER 7 -26F			53	-							
853-BA-PL34		攔河位置图 TOWER 7 -26F											

EI-6443 拦河欄杆材料/樓層/數量派位

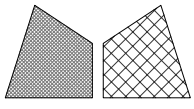
序號	材料名称	材料編號	座數	單元	長度mm	支數	5F	6F	7F	8F	9F	10F	11F	12F	15F	16F	17F	18F	19F	20F	21F	22F	23F	25F	26F	合計	
1		X86215-A-50	T1	A	1746	1																	1			1	
2		X86215-A-51	T1	A	1630	4																		4			4
3		X86215-B-50	T1	A	110	1																		1			1
4		X86215-E-51	T1	A	157.5	1																		1			1
5		X86215-F-01	T1	A	229.5	1																		1			1
6		X86215-G-01	T1	A	199	1																		1			1
7		X86215-H-01	T1	A	234	1																		1			1
8		X86215-J-01	T1	A	140	1																		1			1
9		X86216-H-51	T1	A	147.5	1																		1			1
10		X86216-J-50	T1	A	100	1																		1			1
11		X86216-K-50	T1	A	1746	1																		1			1
12		X86216-L-01	T1	A	254	1																		1			1
13		X86216-M-01	T1	A	223.5	1																		1			1
14		X86216-N-01	T1	A	234	1																		1			1
15		X86216-O-01	T1	A	140	1																		1			1
16		X86216-P1-51	T1	A	1630	1																		1			1
17		X86216-P2-51	T1	A	1630	1																		1			1
18		X86216-P5-51	T1	A	1630	2																		2			2
19		X86225-A-01	T1	A	900	2																		2			2
20		X86225-B-01	T1	A	900	2																		2			2
21		X86226-A-01	T1	A	890	2																		2			2
22		X86226-B-01	T1	A	890	2																		2			2
23		X86235-A-01	T7	B	900	8																		8			8
24		X86227-A-01	T1	A	900	3																		3			3
25		X86228-A-01	T1	A	900	3																		3			3
26		X86229-A-07	T1	A	204	2																		2			2
27		X86229-A-08	T1	A	90	2																		2			2
28		X86229-A-50	T1	A	1676	2																		2			2
29		X86229-A-51	T1	A	1560	8																		8			8
30		X86229-A-57	T1	A	75	2																		2			2
31		X86229-A-58	T1	A	122	2																		2			2
32		X86229-D-01	T1	A	174	1																		1			1
33		X86229-D-02	T1	A	97	1																		1			1
34		X86229-E-01	T1	A	164	1																		1			1
35		X86229-E-02	T1	A	87	1																		1			1
36		X86233-L-01	T1	A	900	1																		1			1
37		X86233-R-01	T1	A	900	1																		1			1
38		X86234-01	T1	A	900	2																		2			2

EI -6443 拦河欄杆材料/樓層/數量派位

序號	材料名称	材料編號	座數	單元	長度mm	支數	5F	6F	7F	8F	9F	10F	11F	12F	15F	16F	17F	18F	19F	20F	21F	22F	23F	25F	26F	合計
39		X86236-A-01	T1	A	900	3																	3			3
40		X86215-A-50	T1	B	1746	1																	1			1
41		X86215-A-52	T1	B	1660	4																	4			4
42		X86215-A-57	T1	B	1132.5	1																	1			1
43		X86215-B-51	T1	B	162.5	1																	1			1
44		X86216-C-51	T1	B	1132.5	1																	1			1
45		X86215-E-50	T1	B	110	1																	1			1
46		X86215-H-01	T1	B	234	1																	1			1
47		X86215-J-02	T1	B	140	1																	1			1
48		X86215-K-01	T1	B	199	1																	1			1
49		X86215-L-01	T1	B	229.5	1																	1			1
50		X86216-H-50	T1	B	100	1																	1			1
51		X86216-J-51	T1	B	152.5	1																	1			1
52		X86216-K-50	T1	B	1746	1																	1			1
53		X86216-M-02	T1	B	223.5	1																	1			1
54		X86216-N-01	T1	B	234	1																	1			1
55		X86216-O-02	T1	B	140	1																	1			1
56		X86216-P1-52	T1	B	1660	1																	1			1
57		X86216-P2-52	T1	B	1660	1																	1			1
58		X86216-P5-52	T1	B	1660	2																	2			2
59		X86216-Q-01	T1	B	254	1																	1			1
60		X86225-A-01	T1	B	900	2																	2			2
61		X86225-B-01	T1	B	900	2																	2			2
62		X86226-A-01	T1	B	890	2																	2			2
63		X86226-B-01	T1	B	890	2																	2			2
64		X86227-A-01	T1	B	900	3																	3			3
65		X86228-A-01	T1	B	900	3																	3			3
66		X86229-A-07	T1	B	204	2																	2			2
67		X86229-A-08	T1	B	90	2																	2			2
68		X86229-A-50	T1	B	1676	2																	2			2
69		X86229-A-52	T1	B	1590	8																	8			8
70		X86229-A-57	T1	B	75	2																	2			2
71		X86229-A-59	T1	B	127.5	2																	2			2
72		X86229-D-03	T1	B	164	1																	1			1
73		X86229-D-04	T1	B	87	1																	1			1
74		X86229-E-03	T1	B	174	1																	1			1
75		X86229-E-04	T1	B	97	1																	1			1
76		X86233-L-01	T1	B	900	1																	1			1

EI -6443 拦河欄杆材料/樓層/數量派位

序號	材料名称	材料編號	座數	單元	長度mm	支數	5F	6F	7F	8F	9F	10F	11F	12F	15F	16F	17F	18F	19F	20F	21F	22F	23F	25F	26F	合計	
115		X86229-A-53	T7	B	1641	2																			2	2	
116		X86229-A-54	T7	B	1386	4																			4	4	
117		X86229-A-55	T7	B	1062	4																			4	4	
118		X86229-A-56	T7	B	1479	4																			4	4	
119		X86229-A-60	T7	B	203	2																			2	2	
120		X86229-A-61	T7	B	104	2																			2	2	
121		X86229-A-62	T7	B	50	2																			2	2	
122		X86229-A-63	T7	B	100	2																			2	2	
123		X86229-D-01	T7	B	174	2																			2	2	
124		X86229-D-02	T7	B	97	2																			2	2	
125		X86229-E-03	T7	B	174	2																			2	2	
126		X86229-E-04	T7	B	97	2																			2	2	
127		X86236-A-01	T7	B	900	3																			3	3	
		合計:					0	0	0	0	0	0	0	0	0	0	0	0	0	0	0	0	0	140	0	95	235



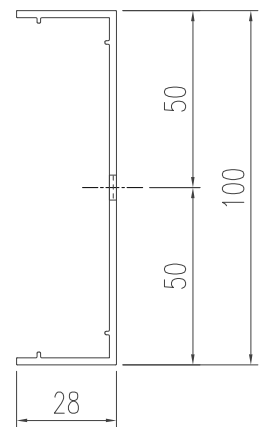
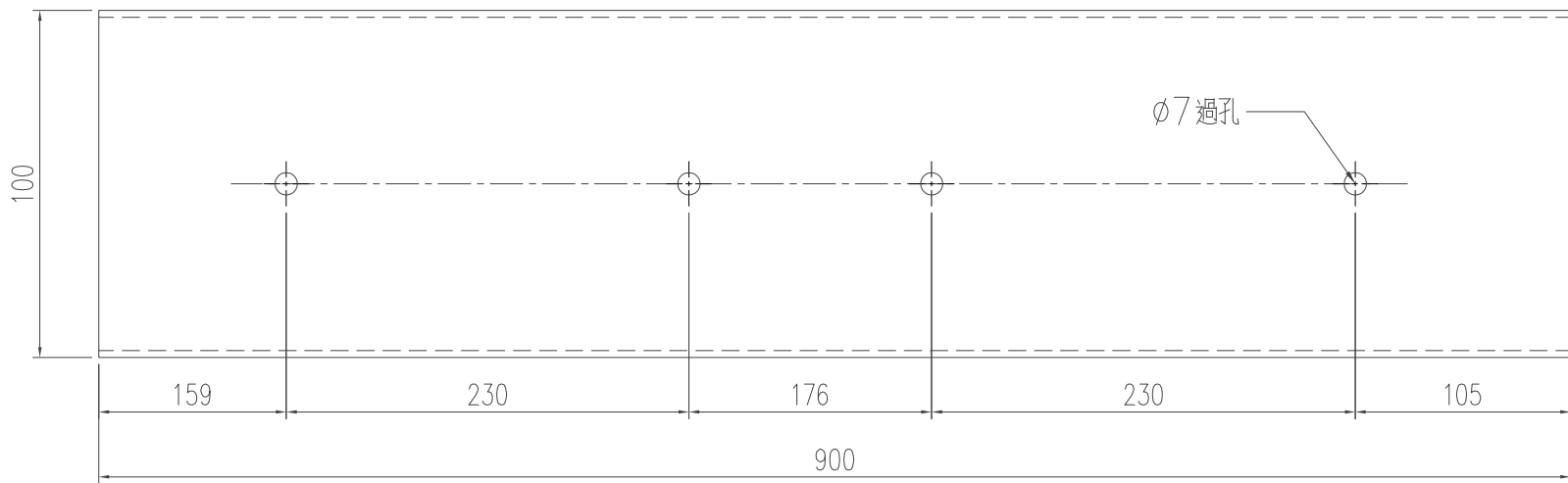
美特鋁質 有限公司
MIDI Aluminium Fabricator Ltd.

類別		物料號	
制圖	陈日强	圖號	X86233-L
復核		數量	
批准		位置	-

修改日期	修改	修改	修改	修改

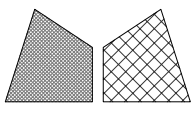
版次	编号	长度 DIM.A	DIM.B	DIM.C	DIM.D	DIM.E	数量	位置
0	X86233-L-01	900	-	-			2	-

TOP



工程號	J-853	地盤	延平道
名稱	窗邊企通加工圖		採用
材料	X86233	地盤	
顏色	JMQ213457(3coats)	工廠	



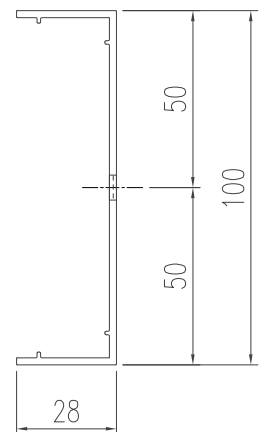
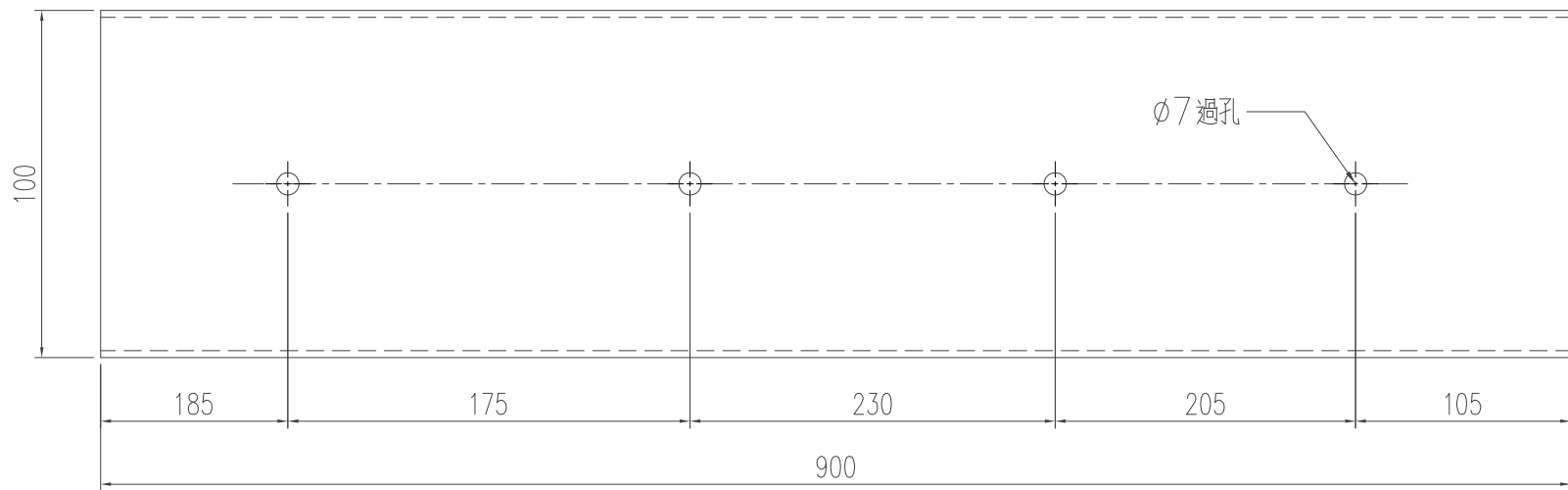


美特鋁質 有限公司
MIDI Aluminium Fabricator Ltd.

類別		物料號	
制圖	陈日强	圖號	X86233-R
復核		數量	
批准		位置	-

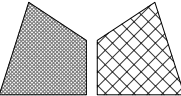
修改日期								
版次	编号	长度 DIM.A	DIM.B	DIM.C	DIM.D	DIM.E	数量	位置
0	X86233-R-01	900	-	-			2	-

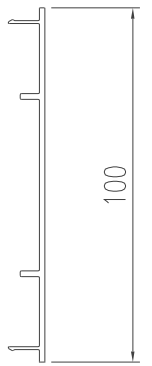
TOP



工程號	J-853	地盤	延平道
名稱	窗邊企通加工圖	採用	
材料	X86233	地盤	
顏色	JMQ213457(3coats)	工廠	

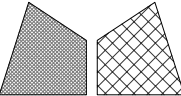


 美特鋁質 有限公司 MIDI Aluminium Fabricator Ltd.				類別		物料號		
修改日期				制圖	陈日强	圖號	X86234-01	
				復核		數量		
				批准		位置	-	
版次	编号	长度 DIM.A	DIM.B	DIM.C	DIM.D	DIM.E	数量	位置
0	X86234-01	900	-	-			4	-

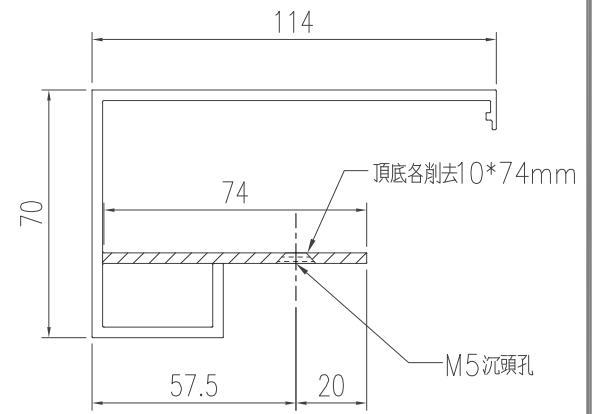
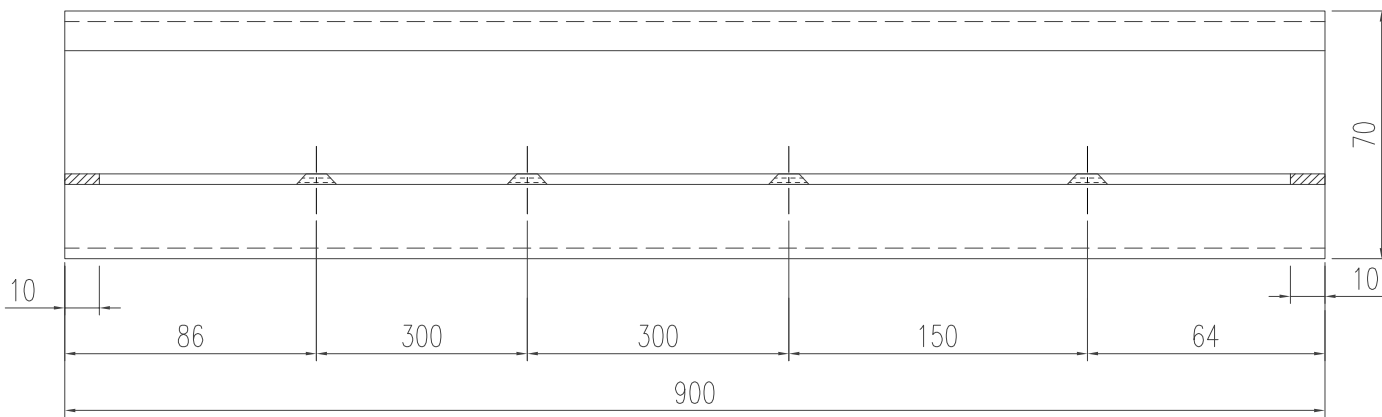


工程號	J-853	地盤	延平道
名稱	窗邊企通蓋加工圖		採用
材料	X86234	地盤	
顏色	JMQ213457(3coats)	工廠	



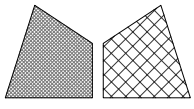
 美特鋁質 有限公司 MIDI Aluminium Fabricator Ltd.				類別		物料號		
修改日期				制圖	陈日强	圖號	X86225-A	
				復核		數量		
				批准		位置	-	
版次	编号	长度 DIM.A	DIM.B	DIM.C	DIM.D	DIM.E	数量	位置
0	X86225-A-01	900	-	-			8	-

TOP



工程號	J-853	地盤	延平道
名稱	企料加工圖	採用	
材料	X86225	地盤	
顏色	JMQ213457(3coats)	工廠	

散出
地盤



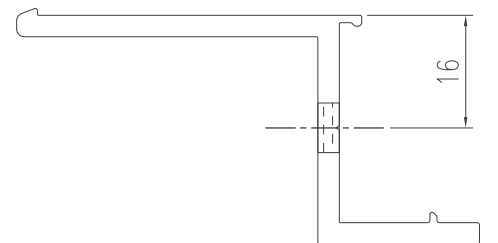
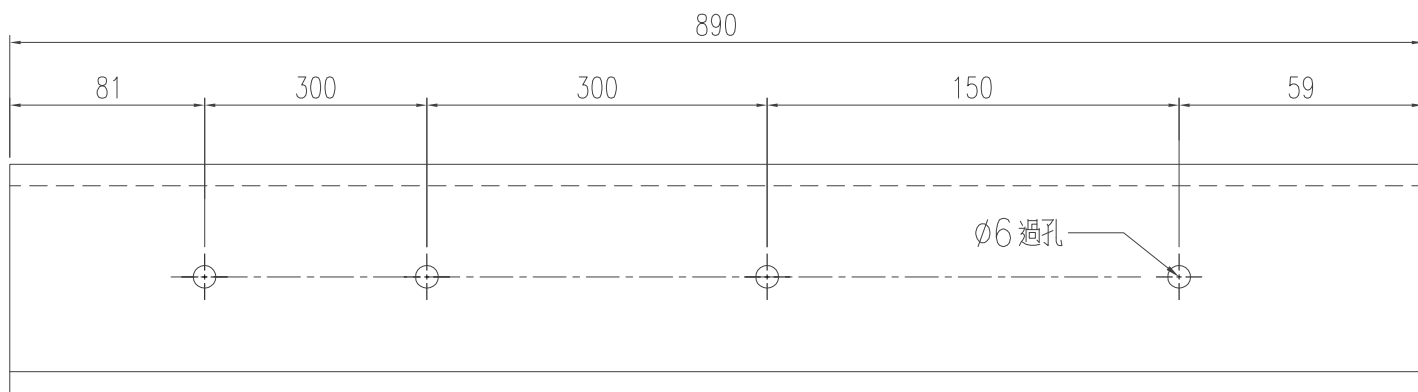
美特鋁質 有限公司
MIDI Aluminium Fabricator Ltd.

類別		物料號	
制圖	陈日强	圖號	X86226-A
復核		數量	
批准		位置	-

修改日期				
------	--	--	--	--

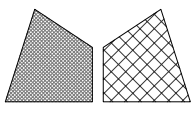
版次	编号	长度 DIM.A	DIM.B	DIM.C	DIM.D	DIM.E	数量	位置
0	X86226-A-01	890	-	-			8	-

TOP



工程號	J-853	地盤	延平道
名稱	企料加工圖	採用	
材料	X86226	地盤	
顏色	MILL	工廠	

散出
地盤



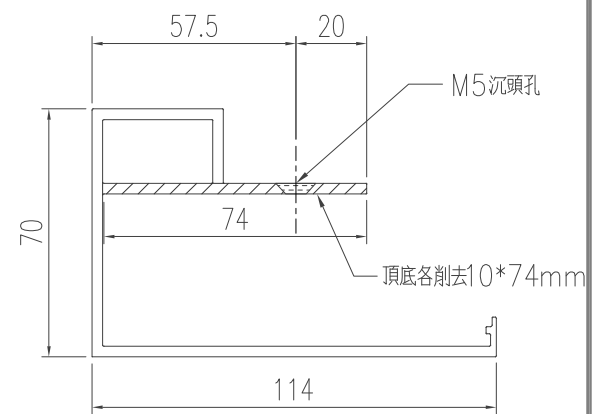
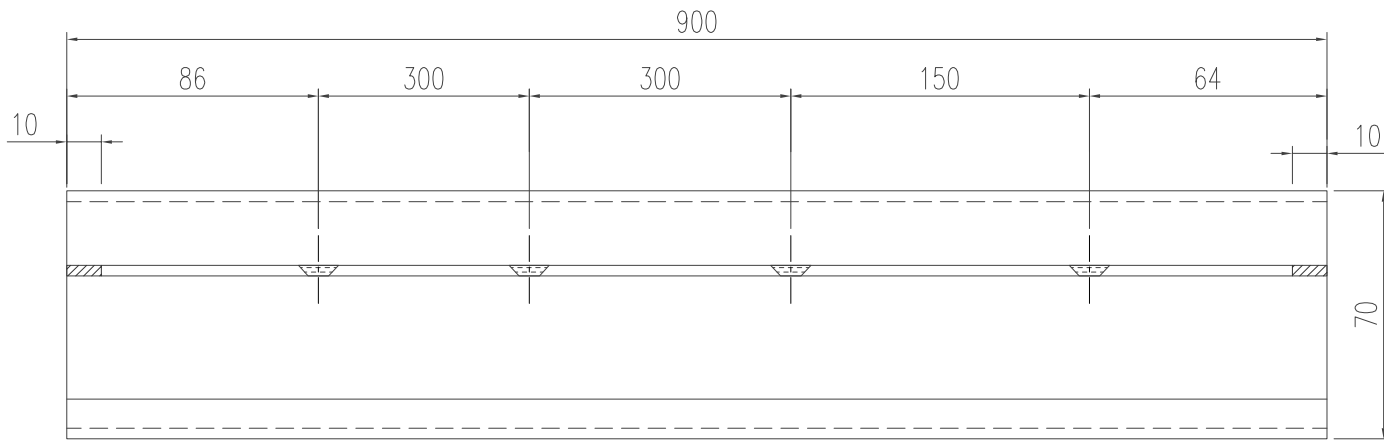
美特鋁質 有限公司
MIDI Aluminium Fabricator Ltd.

類別		物料號	
制圖	陈日强	圖號	X86225-B
復核		數量	
批准		位置	-

修改日期	修改內容	修改人	修改日期

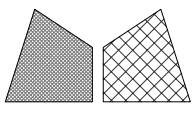
版次	编号	长度 DIM.A	DIM.B	DIM.C	DIM.D	DIM.E	数量	位置
0	X86225-B-01	900	-	-			8	-

TOP



工程號	J-853	地盤	延平道
名稱	企料加工圖	採用	
材料	X86225	地盤	
顏色	JMQ213457(3coats)	工廠	

散出
地盤



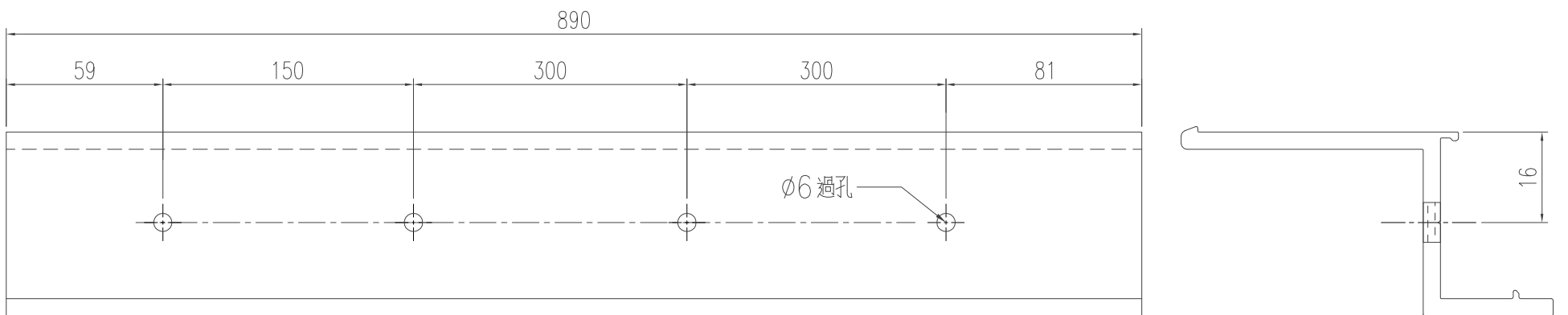
美特鋁質 有限公司
MIDI Aluminium Fabricator Ltd.

類別		物料號	
制圖	陈日强	圖號	X86226-B
復核		數量	
批准		位置	-

修改日期	版次	编号	长度 DIM.A	DIM.B	DIM.C	DIM.D	DIM.E	数量	位置
	0	X86226-B-01	890	-	-			8	-

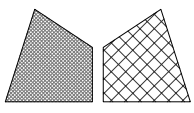
不改数量

TOP



工程號	J-853	地盤	延平道
名稱	企料加工圖	採用	
材料	X86226	地盤	
顏色	MILL	工廠	



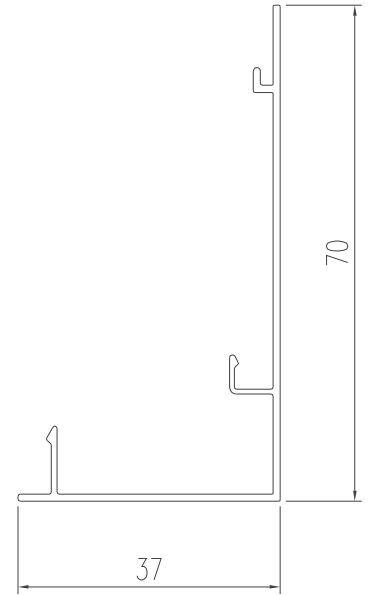
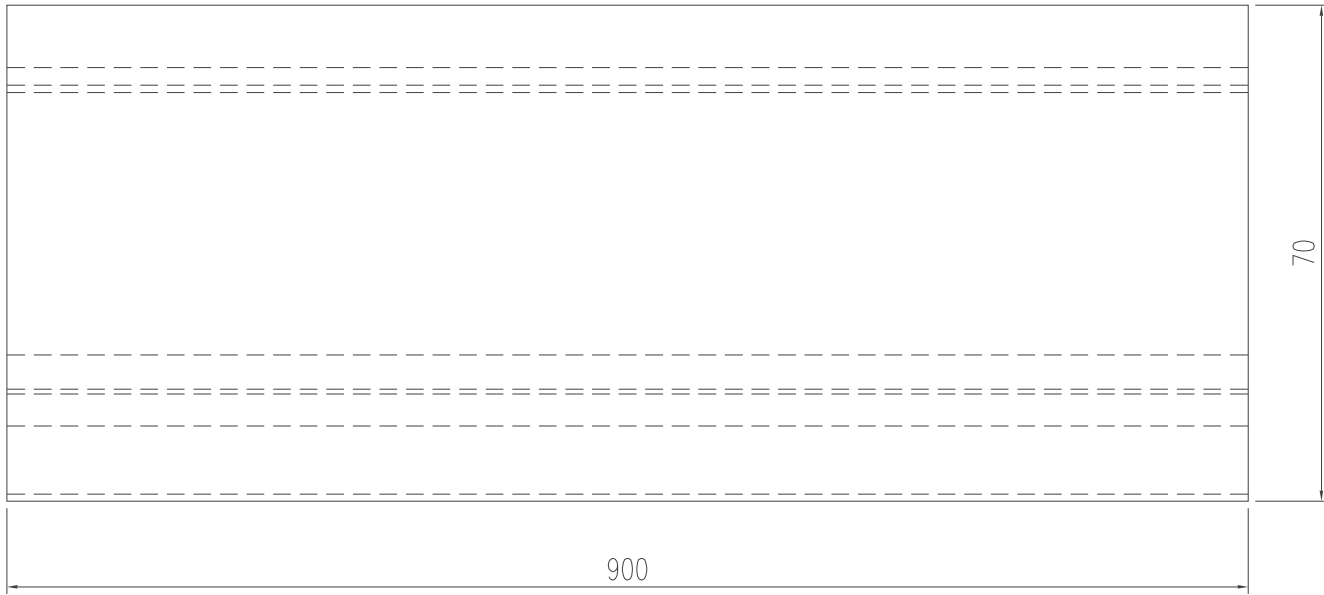


美特鋁質 有限公司
MIDI Aluminium Fabricator Ltd.

類別		物料號	
制圖	陈日强	圖號	X86235-A
復核		數量	
批准		位置	-

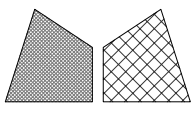
修改日期				
------	--	--	--	--

版次	编号	长度 DIM.A	DIM.B	DIM.C	DIM.D	DIM.E	数量	位置
0	X86235-A-01	900	-	-			16	-



工程號	J-853	地盤	延平道
名稱	企料扣蓋加工圖	採用	
材料	X86235	地盤	
顏色	JMQ213457(3coats)	工廠	



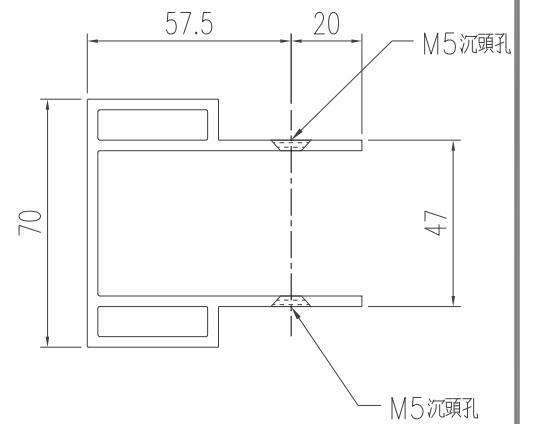
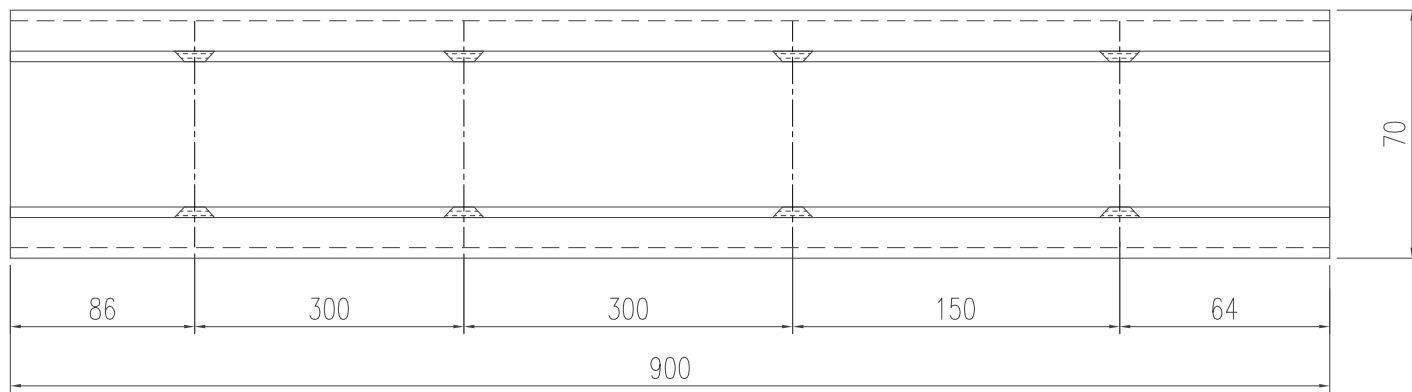


美特鋁質 有限公司
MIDI Aluminium Fabricator Ltd.

類別		物料號	
制圖	陈日强	圖號	X86227-A
修改		數量	
日期		位置	-
復核			
批准			

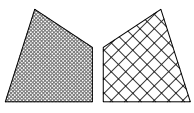
版次	编号	长度 DIM.A	DIM.B	DIM.C	DIM.D	DIM.E	数量	位置
0	X86227-A-01	900	-	-			9	-

TOP



工程號	J-853	地盤	延平道
名稱	企料加工圖	採用	
材料	X86227	地盤	
顏色	JMQ213457(3coats)	工廠	



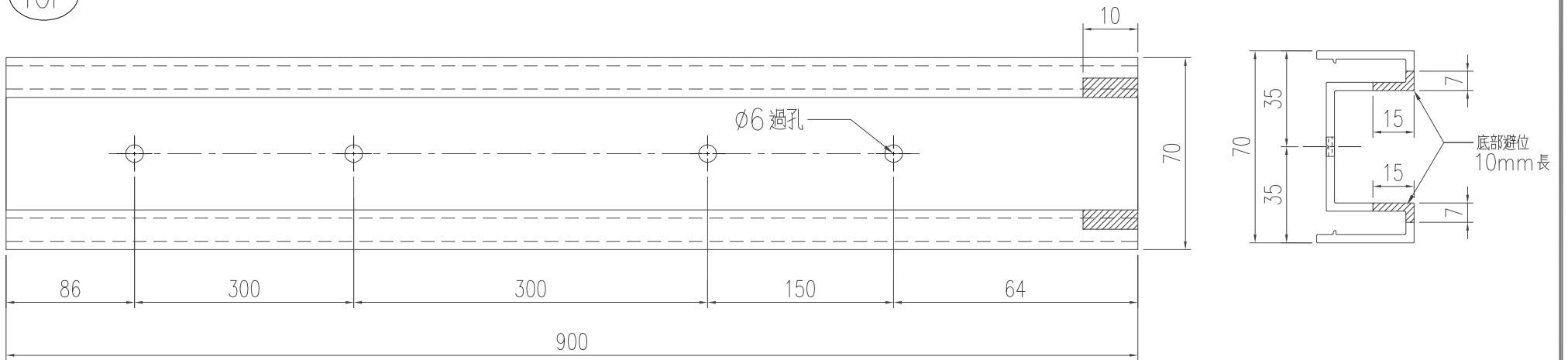


美特鋁質 有限公司
MIDI Aluminium Fabricator Ltd.

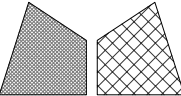
類別		物料號	
制圖	陈日强	圖號	X86228-A
修改		數量	
日期		位置	-

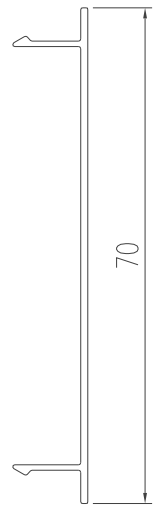
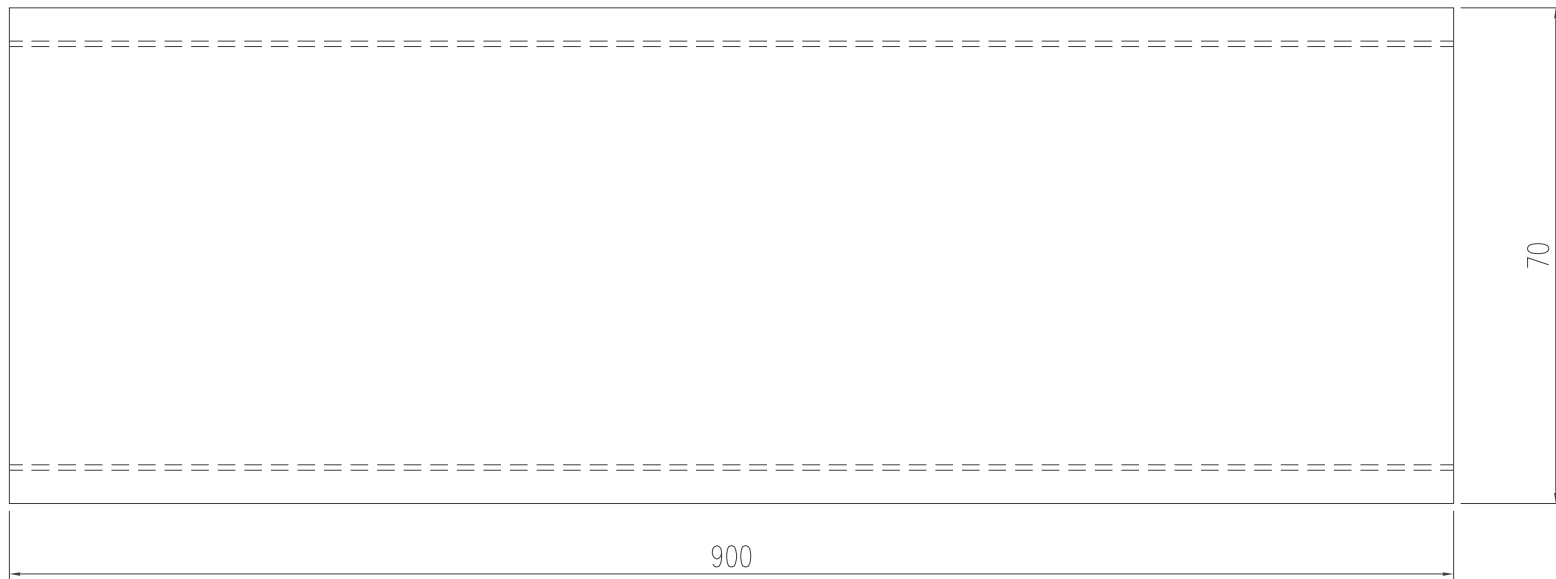
版次	编号	长度 DIM.A	DIM.B	DIM.C	DIM.D	DIM.E	数量	位置
0	X86228-A-01	900	-	-			9	-

TOP



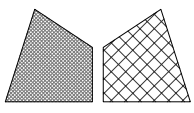
工程號	J-853	地盤	延平道
名稱	企料加工圖	採用	
材料	X86228	地盤	
顏色	JMQ213457(3coats)	工廠	

 美特鋁質 有限公司 MIDI Aluminium Fabricator Ltd.				類別		物料號		
修改日期				制圖	陈日强	圖號	X86236-A	
				復核		數量		
				批准		位置	-	
版次	编号	长度 DIM.A	DIM.B	DIM.C	DIM.D	DIM.E	数量	位置
0	X86236-A-01	900	-	-			9	-



工程號	J-853	地盤	延平道
名稱	企料扣蓋加工圖		採用
材料	X86236	地盤	
顏色	JMQ213457(3coats)	工廠	

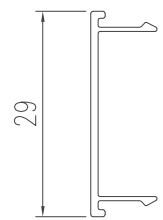
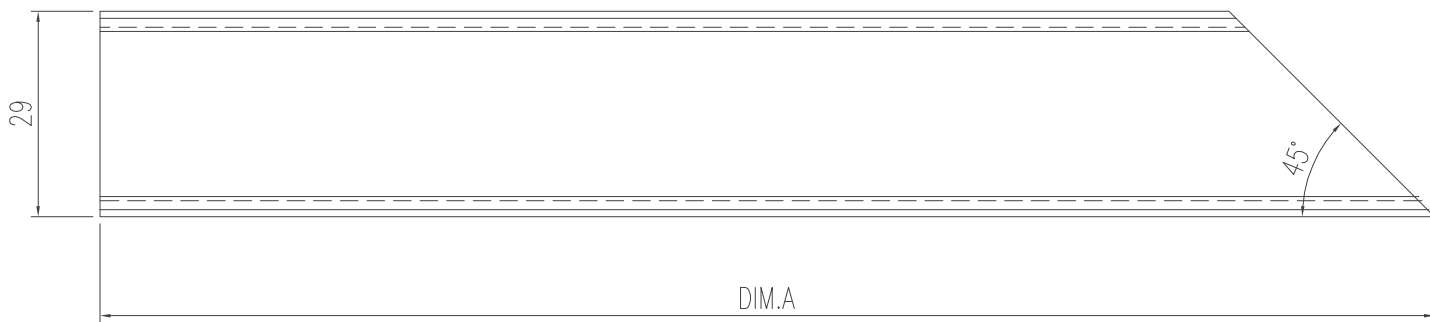




美特鋁質 有限公司
MIDI Aluminium Fabricator Ltd.

類別		物料號	
制圖	陈日强	圖號	X86229-D
復核		數量	
批准		位置	-

修改日期	版次	编号	长度 DIM.A	DIM.B	DIM.C	DIM.D	DIM.E	数量	位置
	0	X86229-D-01	174	-	-			3	-
	0	X86229-D-02	97	-	-			3	-
	0	X86229-D-03	164	-	-			1	-
	0	X86229-D-04	87	-	-			1	-

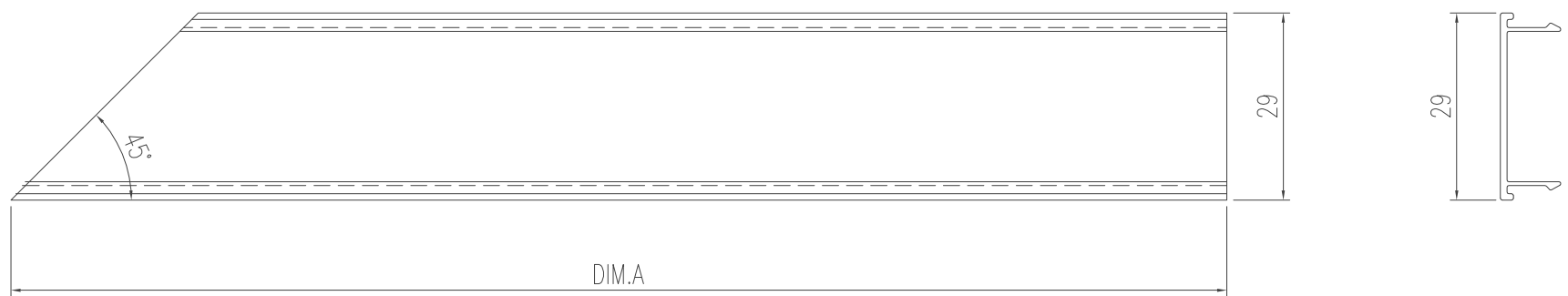


工程號	J-853	地盤	延平道
名稱	扶手扣蓋加工圖	採用	
材料	X86229	地盤	
顏色	JMQ213457(3coats)	工廠	



 美特鋁質 有限公司 MIDI Aluminium Fabricator Ltd.				類別		物料號	
修改日期				制圖	陈日强	圖號	X86229-E
				復核		數量	
				批准		位置	-

版次	编号	长度 DIM.A	DIM.B	DIM.C	DIM.D	DIM.E	数量	位置
0	X86229-E-01	164	-	-			1	-
0	X86229-E-02	87	-	-			1	-
0	X86229-E-03	174	-	-			3	-
0	X86229-E-04	97	-	-			3	-

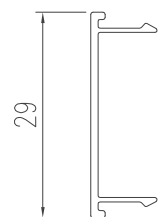
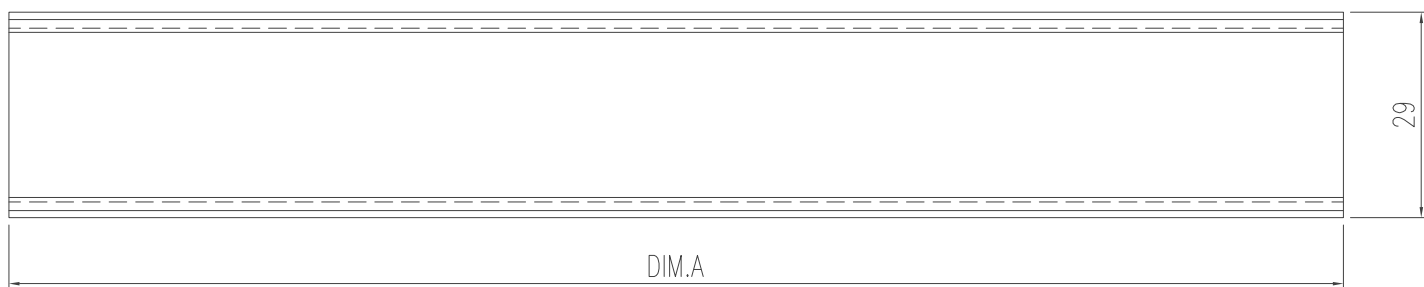


工程號	J-853	地盤	延平道
名稱	扶手扣蓋加工圖		採用
材料	X86229	地盤	
顏色	JMQ213457(3coats)	工廠	



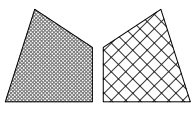
 美特鋁質 有限公司 MIDI Aluminium Fabricator Ltd.				類別		物料號	
				制圖	陈日强	圖號	X86229-A
修改				復核		數量	
日期				批准		位置	-

版次	编号	长度 DIM.A	DIM.B	DIM.C	DIM.D	DIM.E	数量	位置
0	X86229-A-07	204	-	-			4	-
0	X86229-A-08	90	-	-			4	-
0	X86229-A-50	1676	-	-			4	-
0	X86229-A-51	1560	-	-			8	-
0	X86229-A-52	1590	-	-			8	-
0	X86229-A-53	1641	-	-			2	-
0	X86229-A-54	1386	-	-			4	-
0	X86229-A-55	1062	-	-			4	-
0	X86229-A-56	1479	-	-			4	-
0	X86229-A-57	75	-	-			4	-
0	X86229-A-58	122	-	-			2	-
0	X86229-A-59	127.5	-	-			2	-
0	X86229-A-60	203	-	-			2	-
0	X86229-A-61	104	-	-			2	-
0	X86229-A-62	50	-	-			2	-
0	X86229-A-63	100	-	-			2	-



工程號	J-853	地盤	延平道
名稱	扶手扣蓋加工圖		採用
材料	X86229	地盤	
顏色	JMQ213457(3coats)	工廠	



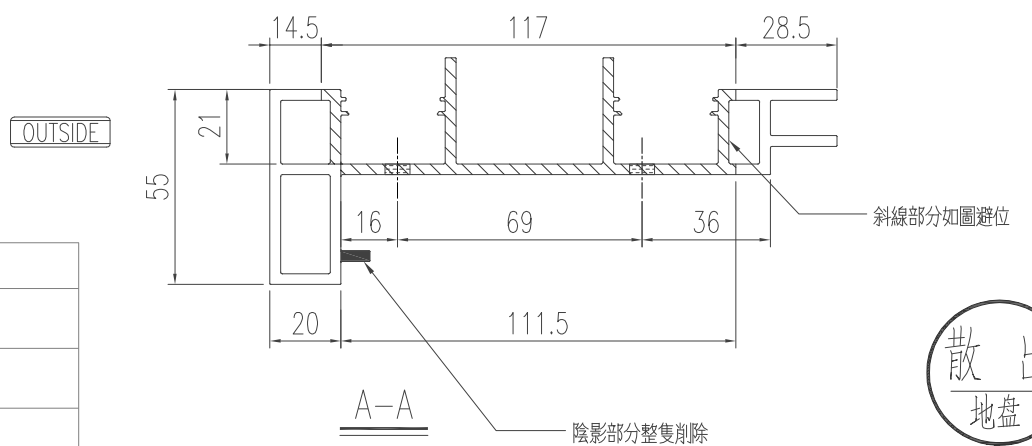
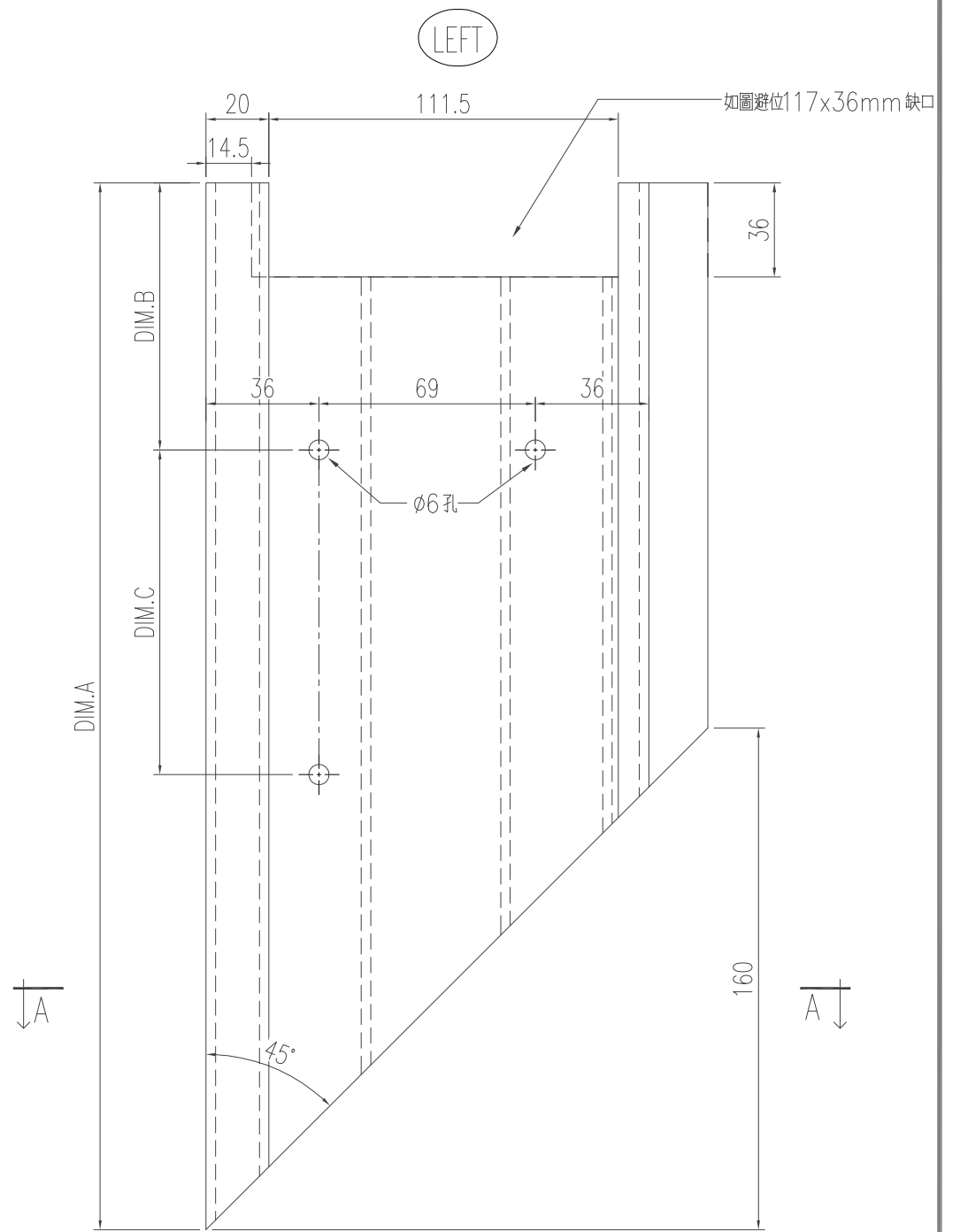


美特鋁質 有限公司
MIDI Aluminium Fabricator Ltd.

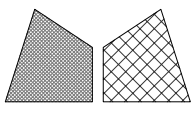
類別		物料號	
制圖	陈日强	圖號	X86215-F
復核		數量	
批准		位置	-

修改日期	修改內容	修改人	修改日期

版次	编号	长度 DIM.A	DIM.B	DIM.C	DIM.D	DIM.E	数量	位置
0	X86215-F-01	229.5	84.5	80	-	-	3	-



工程號	J-853	地盘	延平道
名稱	欄河頂加工圖		採用
材料	X86215	地盘	
顏色	JMQ213457(3coats)	工廠	

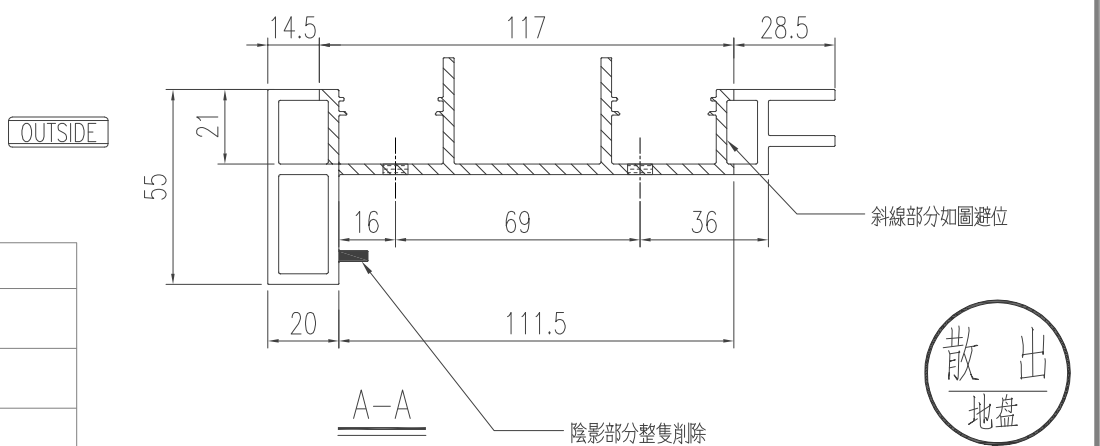
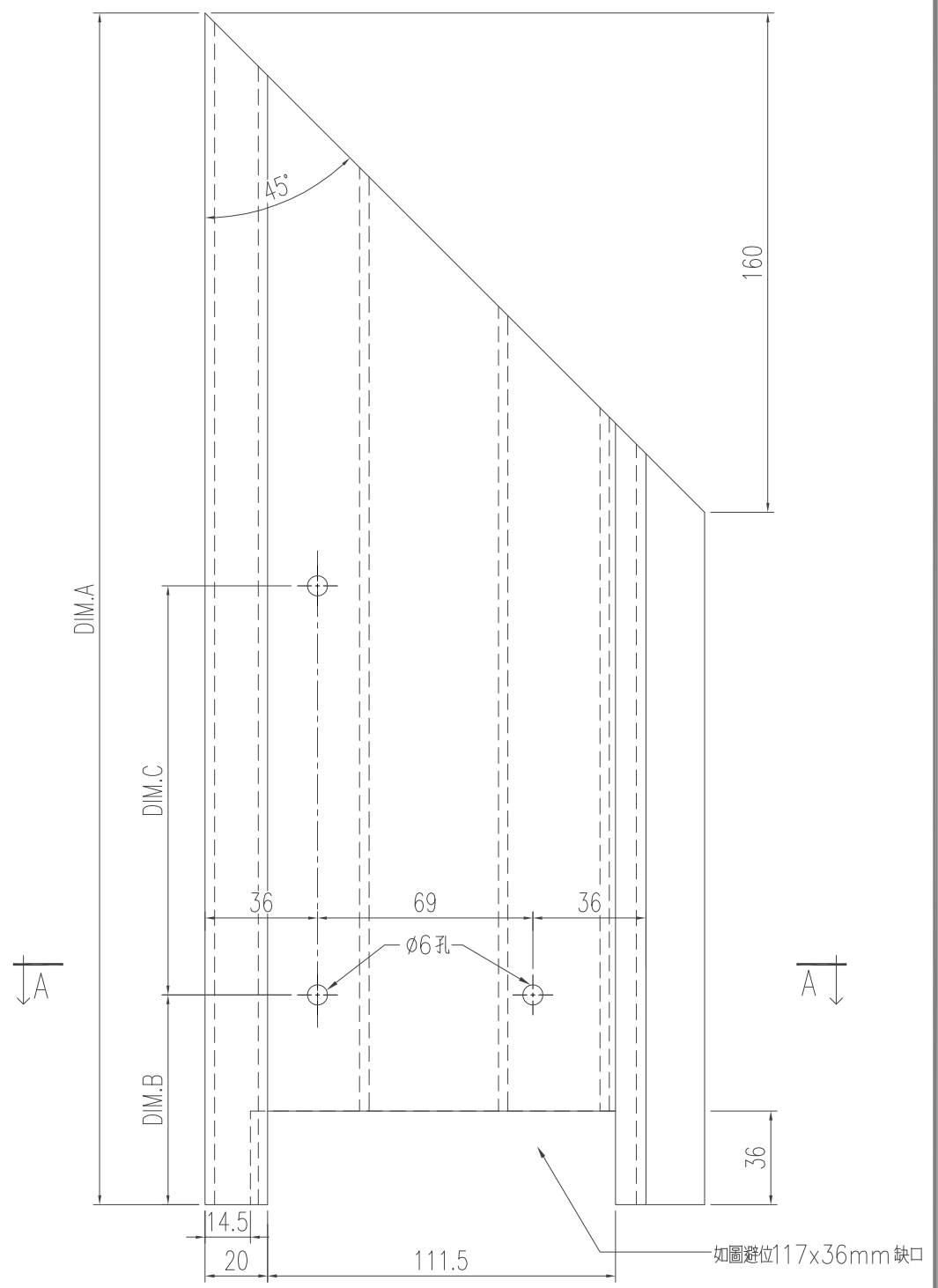


美特鋁質 有限公司
MIDI Aluminium Fabricator Ltd.

類別		物料號	
制圖	陈日强	圖號	X86215-L
復核		數量	
批准		位置	-

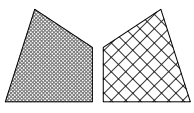
修改日期									
版次	编号	长度 DIM.A	DIM.B	DIM.C	DIM.D	DIM.E	数量	位置	
0	X86215-L-01	229.5	84.5	80	-	-	3	-	

LEFT



工程號	J-853	地盤	延平道
名稱	欄河頂加工圖		採用
材料	X86215	地盤	
顏色	JMQ213457(3coats)	工廠	

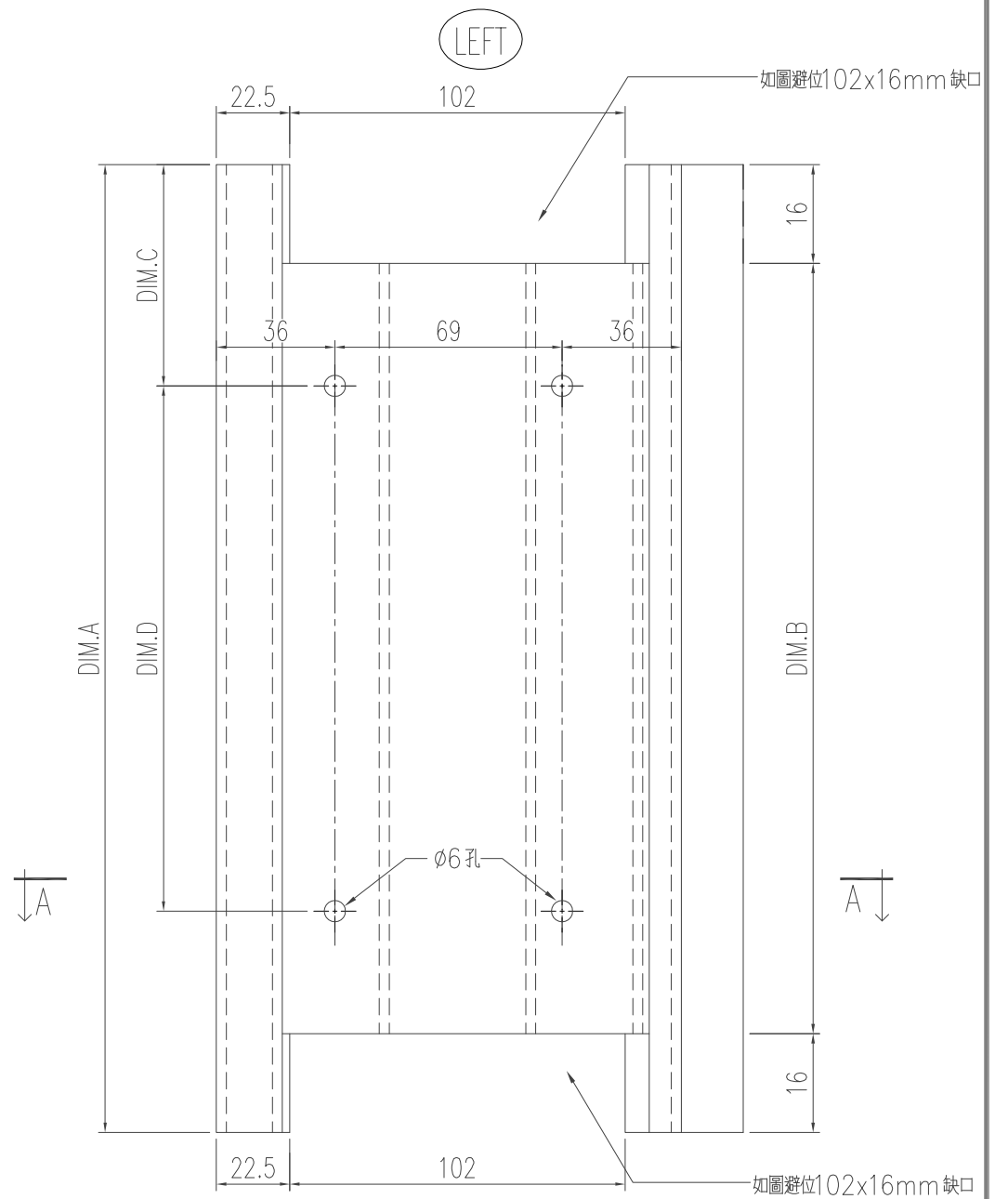
散出
地盤



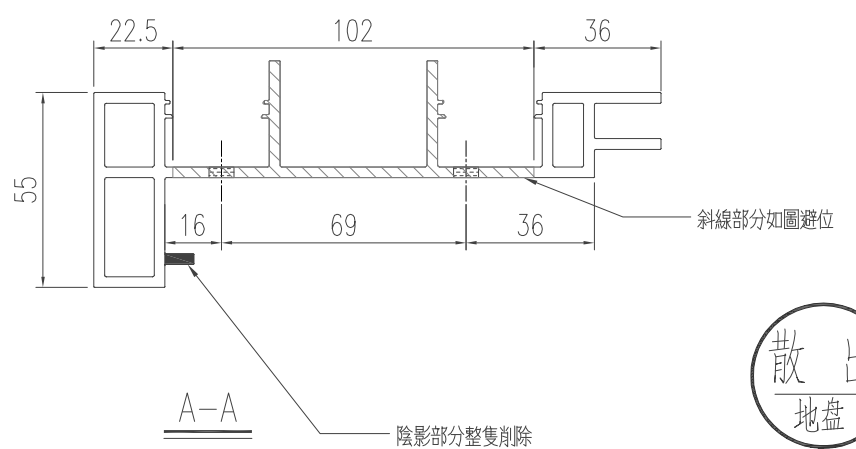
美特鋁質 有限公司
MIDI Aluminium Fabricator Ltd.

類別		物料號	
制圖	陈日强	圖號	X86215-H
復核		數量	
批准		位置	-

修改日期								
版次	编号	长度 DIM.A	DIM.B	DIM.C	DIM.D	DIM.E	数量	位置
0	X86215-H-01	234	202	49	136	-	2	-

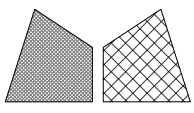


OUTSIDE



工程號	J-853	地盤	延平道
名稱	欄河頂加工圖		採用
材料	X86215	地盤	
顏色	JMQ213457(3coats)	工廠	

散出
地盤



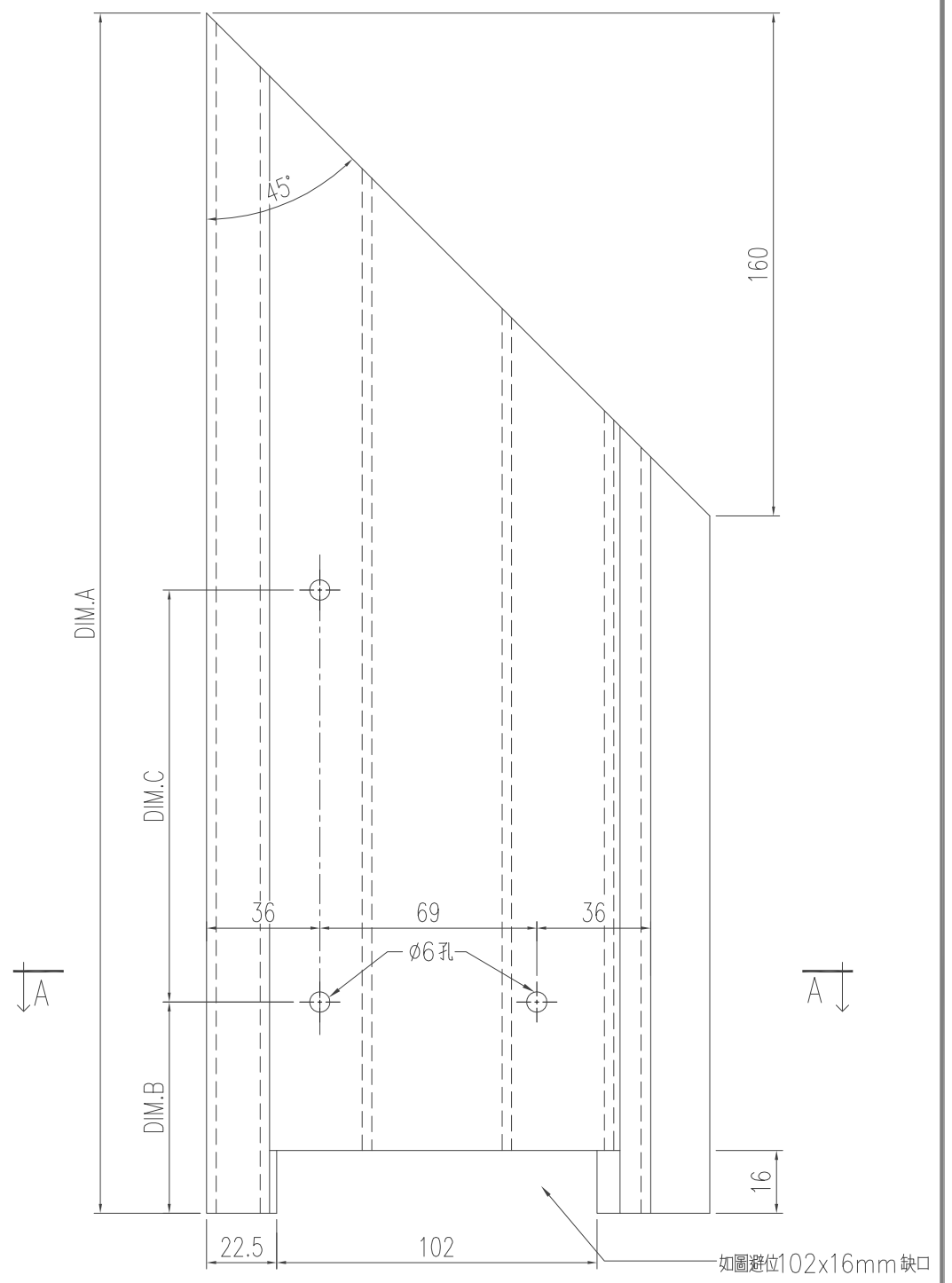
美特鋁質 有限公司
MIDI Aluminium Fabricator Ltd.

類別		物料號	
制圖	陈日强	圖號	X86215-G
復核		數量	
批准		位置	-

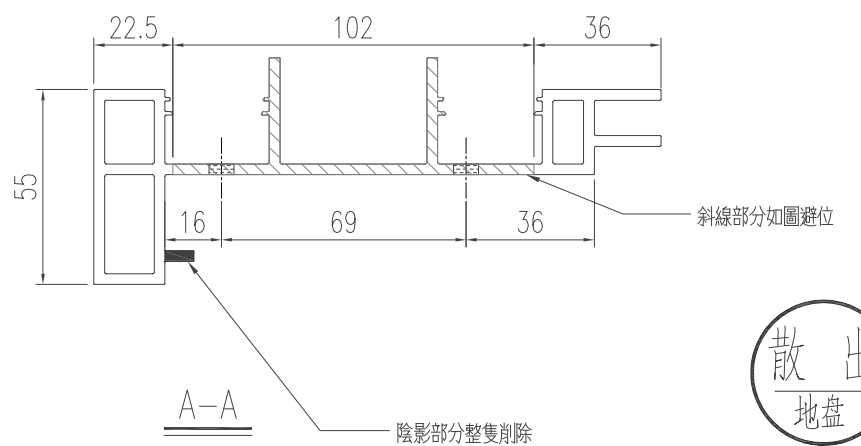
修改日期	修改內容	修改人	修改日期

版次	编号	长度 DIM.A	DIM.B	DIM.C	DIM.D	DIM.E	数量	位置
0	X86215-G-01	199	61	80	-	-	1	-

LEFT

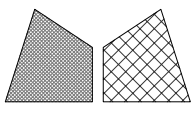


OUTSIDE



工程號	J-853	地盤	延平道
名稱	欄河頂加工圖		採用
材料	X86215	地盤	
顏色	JMQ213457(3coats)	工廠	

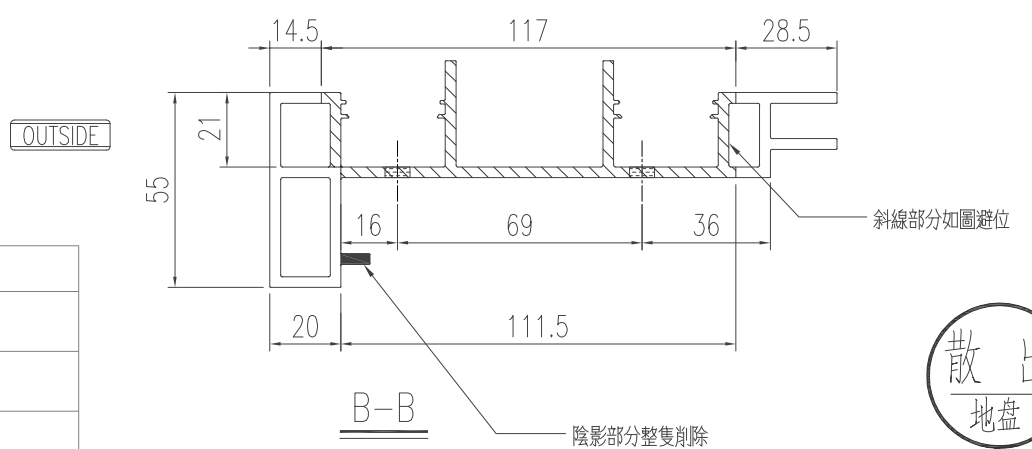
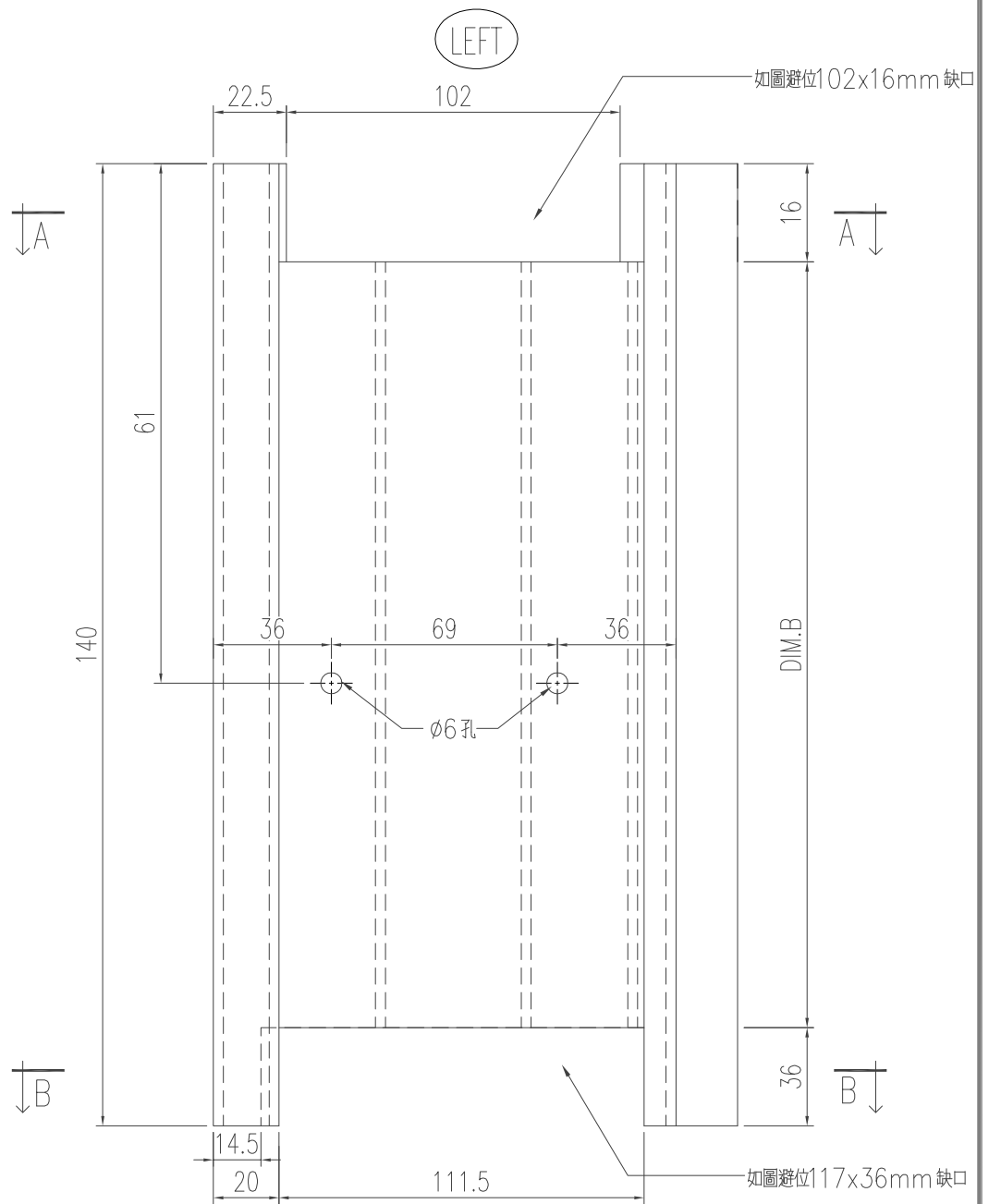
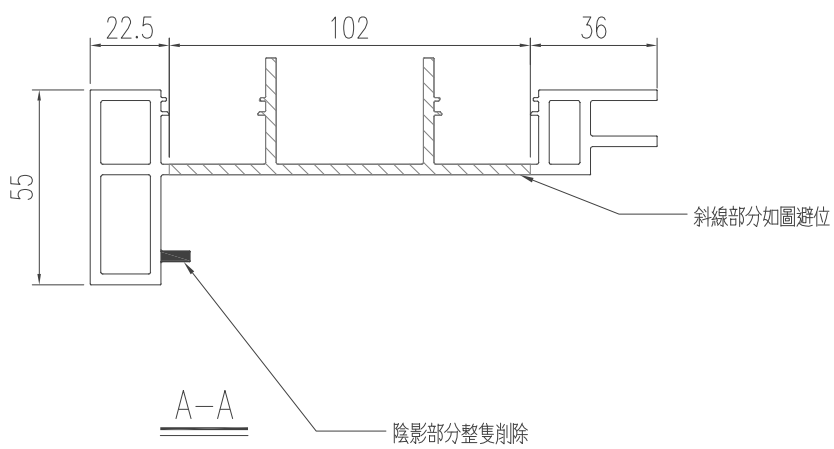
散出
地盤



美特鋁質 有限公司
MIDI Aluminium Fabricator Ltd.

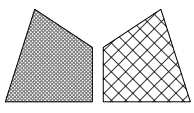
類別		物料號	
制圖	陈日强	圖號	X86215-J-01
復核		數量	
批准		位置	-

版次	编号	长度 DIM.A	DIM.B	DIM.C	DIM.D	DIM.E	数量	位置
0	X86215-J-01	140	-	-	-	-	1	-



工程號	J-853	地盤	延平道
名稱	欄河頂加工圖		採用
材料	X86215	地盤	
顏色	JMQ213457(3coats)	工廠	

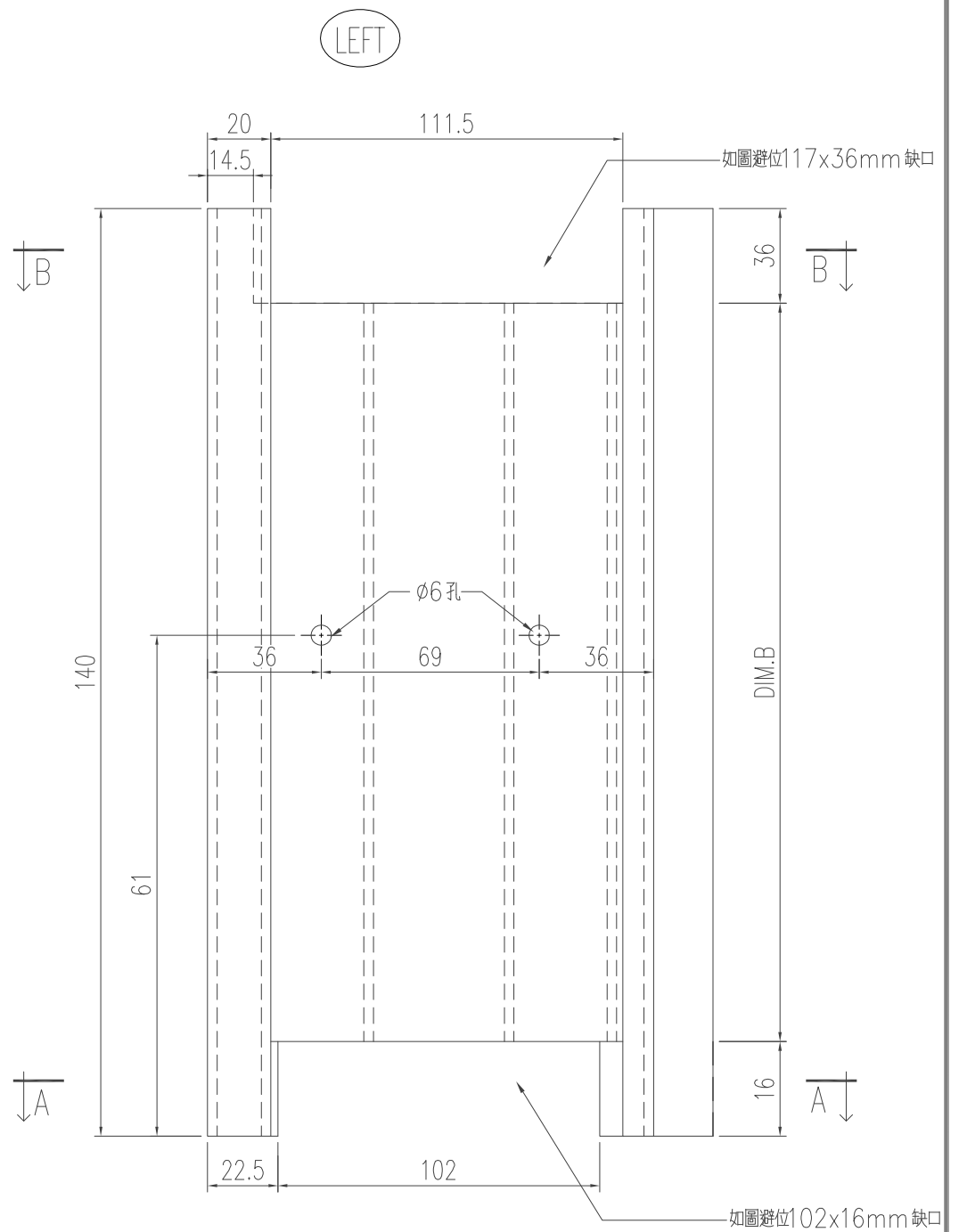
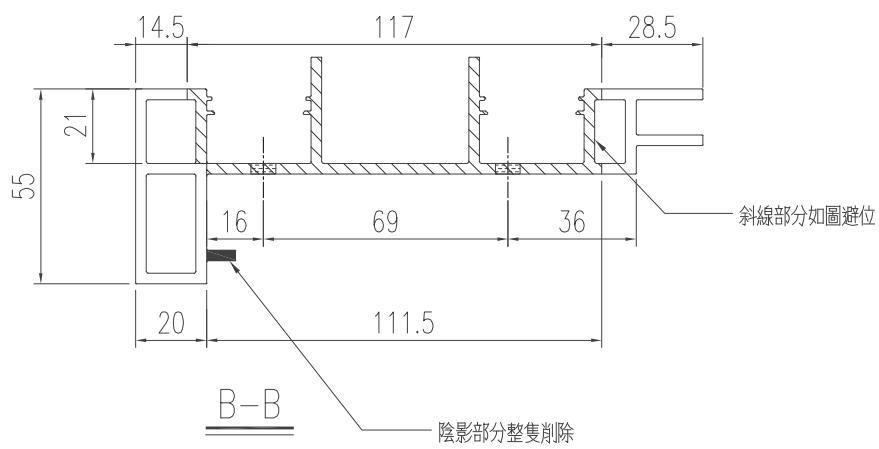
散出
地盤



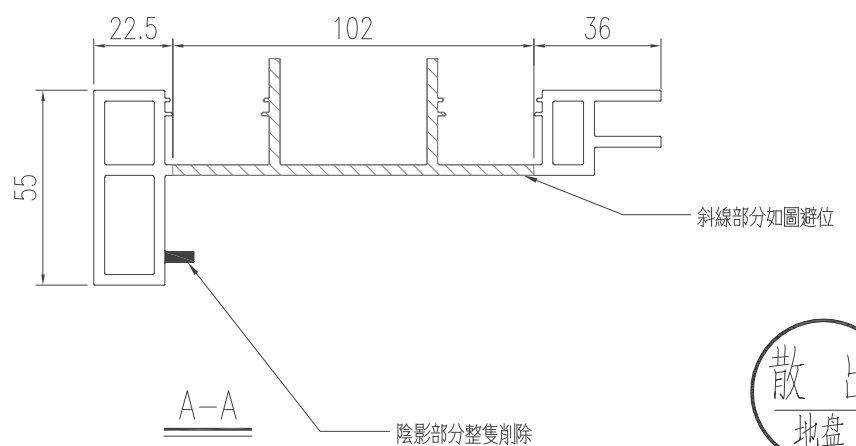
美特鋁質 有限公司
MIDI Aluminium Fabricator Ltd.

類別		物料號	
制圖	陈日强	圖號	X86215-J-02
復核		數量	
批准		位置	-

版次	编号	长度 DIM.A	DIM.B	DIM.C	DIM.D	DIM.E	数量	位置
0	X86215-J-02	140	-	-	-	-	1	-

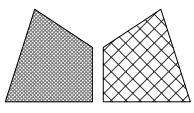


OUTSIDE



工程號	J-853	地盤	延平道
名稱	欄河頂加工圖	採用	
材料	X86215	地盤	
顏色	JMQ213457(3coats)	工廠	

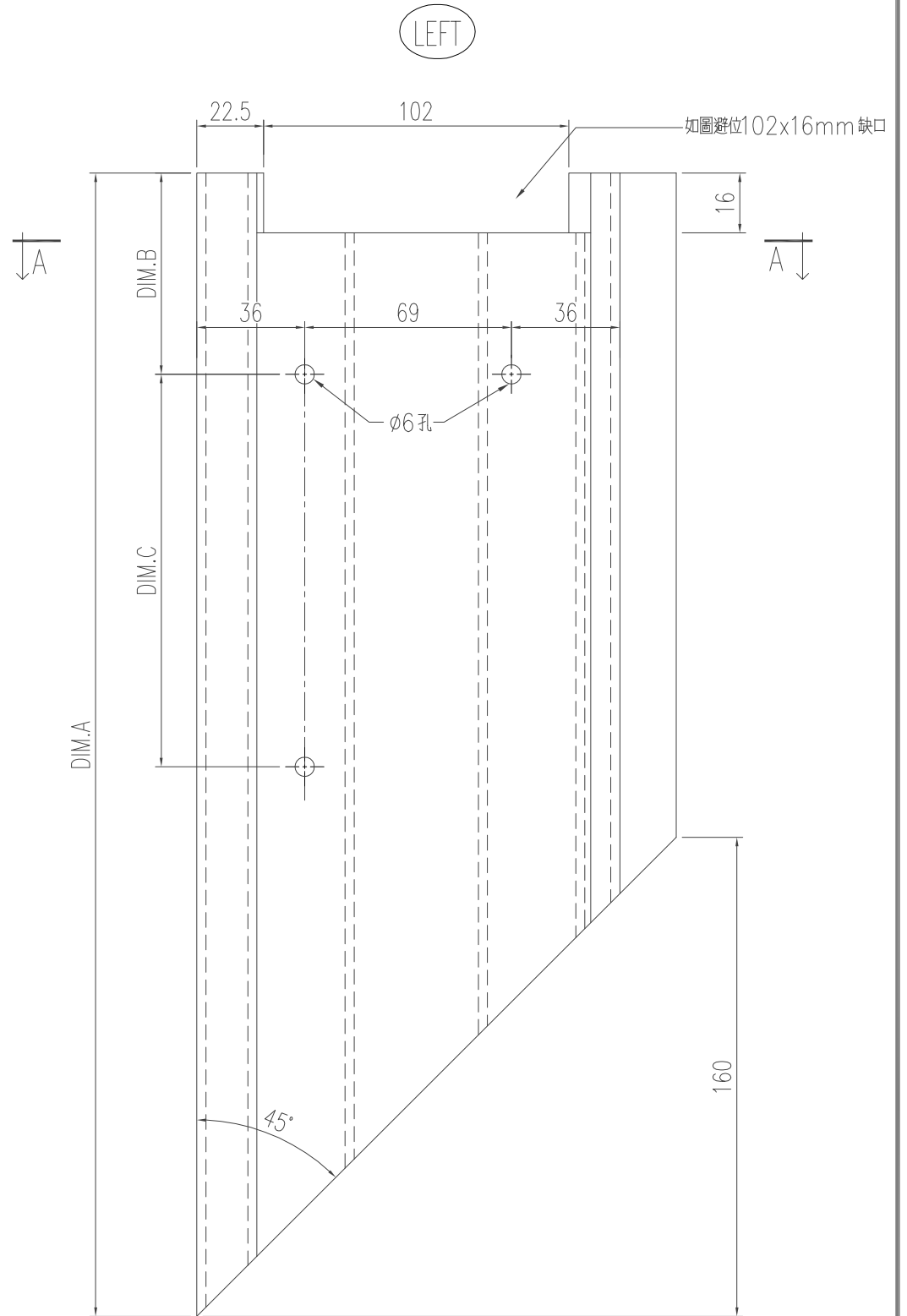
散出
地盤



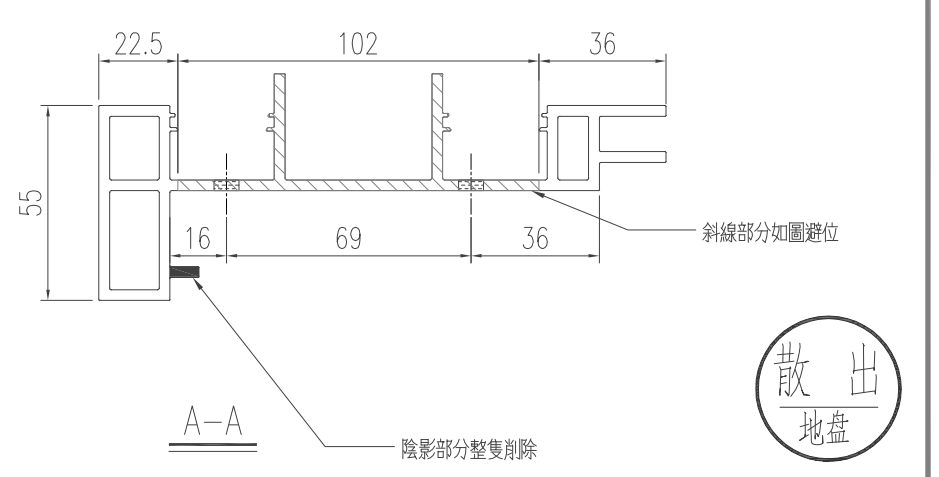
美特鋁質 有限公司
MIDI Aluminium Fabricator Ltd.

類別		物料號	
制圖	陈日强	圖號	X86215-K
復核		數量	
批准		位置	-

修改日期									
版次	编号	长度 DIM.A	DIM.B	DIM.C	DIM.D	DIM.E	数量	位置	
0	X86215-K-01	199	61	80	-	-	1	-	

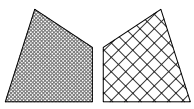


OUTSIDE



散出
地盘

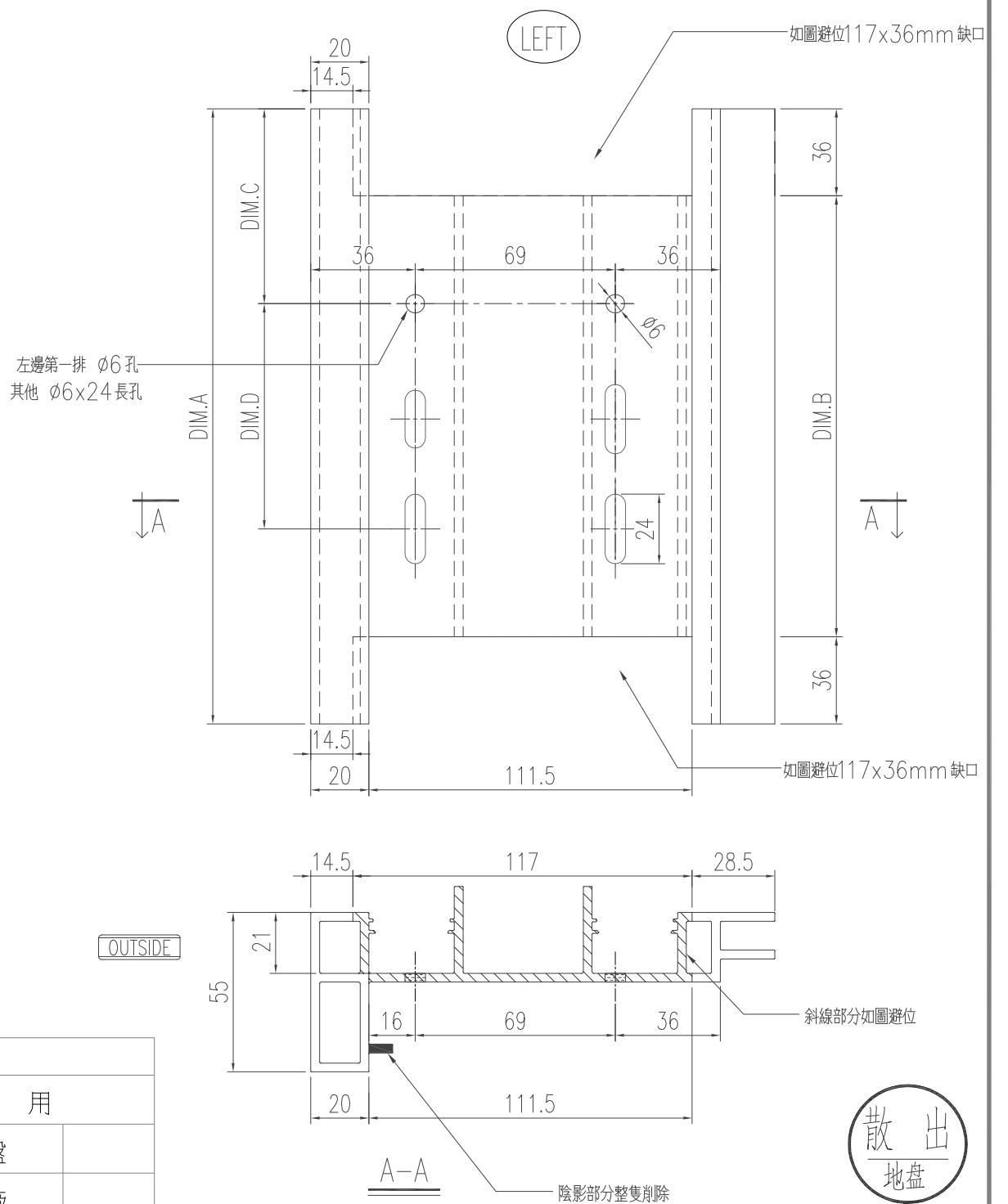
工程號	J-853	地盘	延平道
名稱	欄河頂加工圖		採用
材料	X86215	地盘	
顏色	JMQ213457(3coats)	工廠	



美特鋁質 有限公司
MIDI Aluminium Fabricator Ltd.

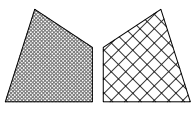
類別		物料號	
制圖	陈日强	圖號	X86215-A
復核		數量	
批准		位置	-

版次	编号	长度 DIM.A	DIM.B	DIM.C	DIM.D	DIM.E	数量	位置
0	X86215-A-50	1746	1674	123	5 x300 c/c	-	2	-
0	X86215-A-51	1630	1558	90	5 x290 c/c	-	4	-
0	X86215-A-52	1660	1588	105	5 x290 c/c	-	4	-
0	X86215-A-53	1711	1639	105.5	5 x300 c/c	-	1	-
0	X86215-A-54	1456	1384	138	4 x300 c/c	-	1	-
0	X86215-A-55	1456	1384	118.5	4 x300 c/c	-	1	-
0	X86215-A-56	1132.5	1060.5	130	3 x300 c/c	-	1	-
0	X86215-A-57	1132.5	1060.5	103.5	3 x300 c/c	-	1	-
0	X86215-A-58	1549	1477	96.5	5 x270 c/c	-	1	-
0	X86215-A-59	1549	1477	103.5	5 x270 c/c	-	1	-



工程號	J-853	地盤	延平道
名稱	欄河頂加工圖		採用
材料	X86215	地盤	
顏色	JMQ213457(3coats)	工廠	

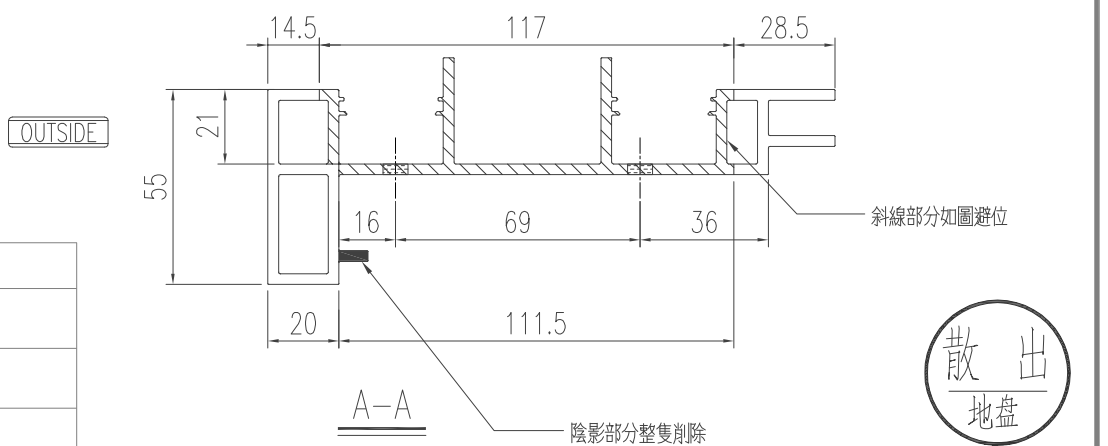
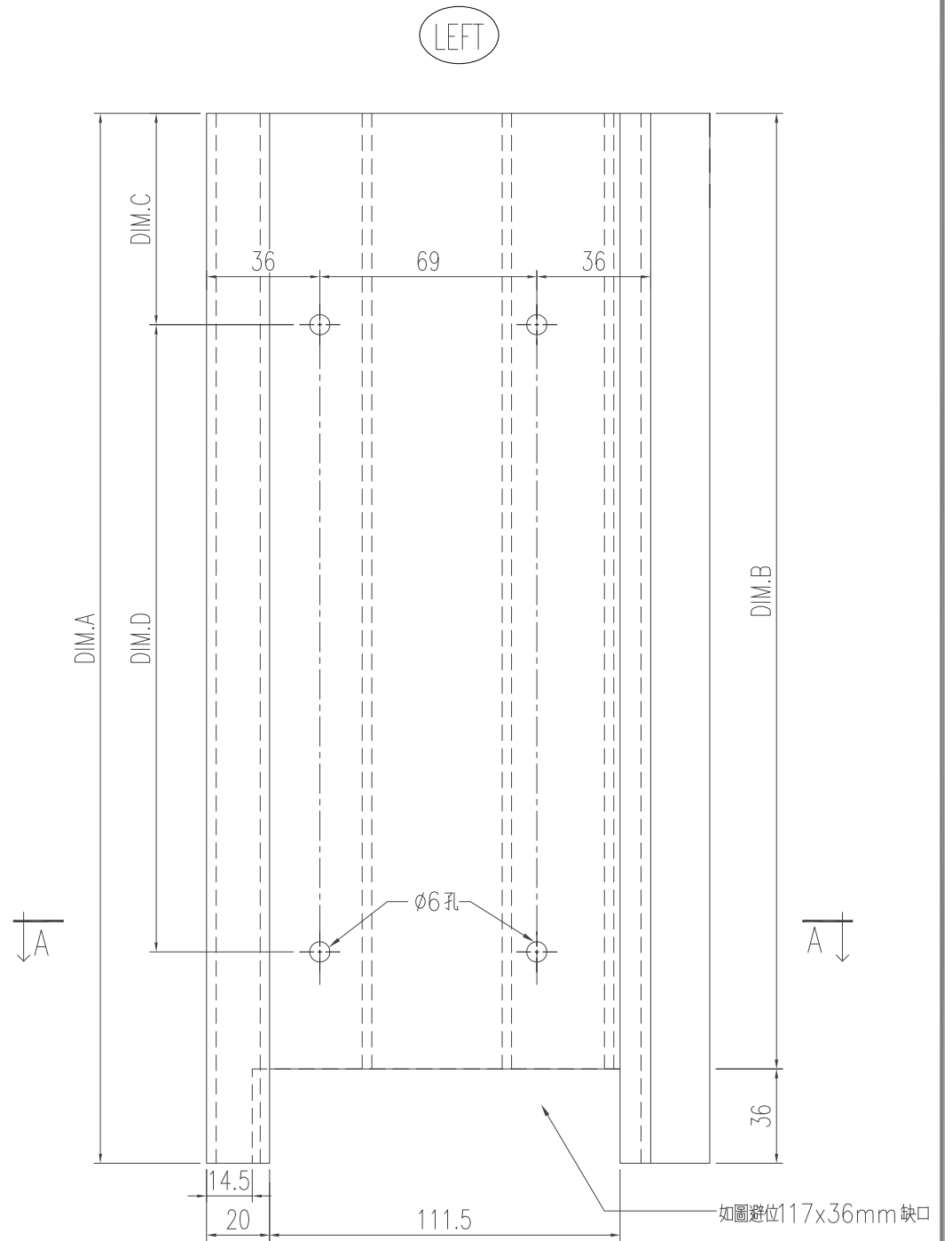
散出
地盤



美特鋁質 有限公司
MIDI Aluminium Fabricator Ltd.

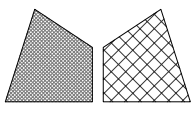
類別		物料號	
制圖	陈日强	圖號	X86215-B
復核		數量	
批准		位置	-

修改日期	修改	修改	修改	修改	修改	修改	修改	修改
版次	编号	长度 DIM.A	DIM.B	DIM.C	DIM.D	DIM.E	数量	位置
0	X86215-B-50	110	74	31	25	-	1	-
0	X86215-B-51	162.5	126.5	31	50	-	1	-
0	X86215-B-52	238	202	31	150	-	1	-
0	X86215-B-53	85	49	31	-	-	1	-



工程號	J-853	地盤	延平道
名稱	欄河頂加工圖		採用
材料	X86215	地盤	
顏色	JMQ213457(3coats)	工廠	

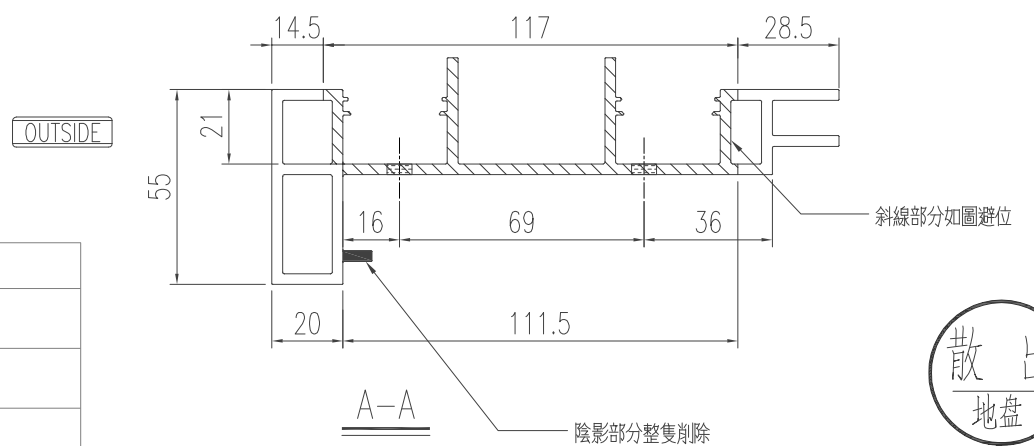
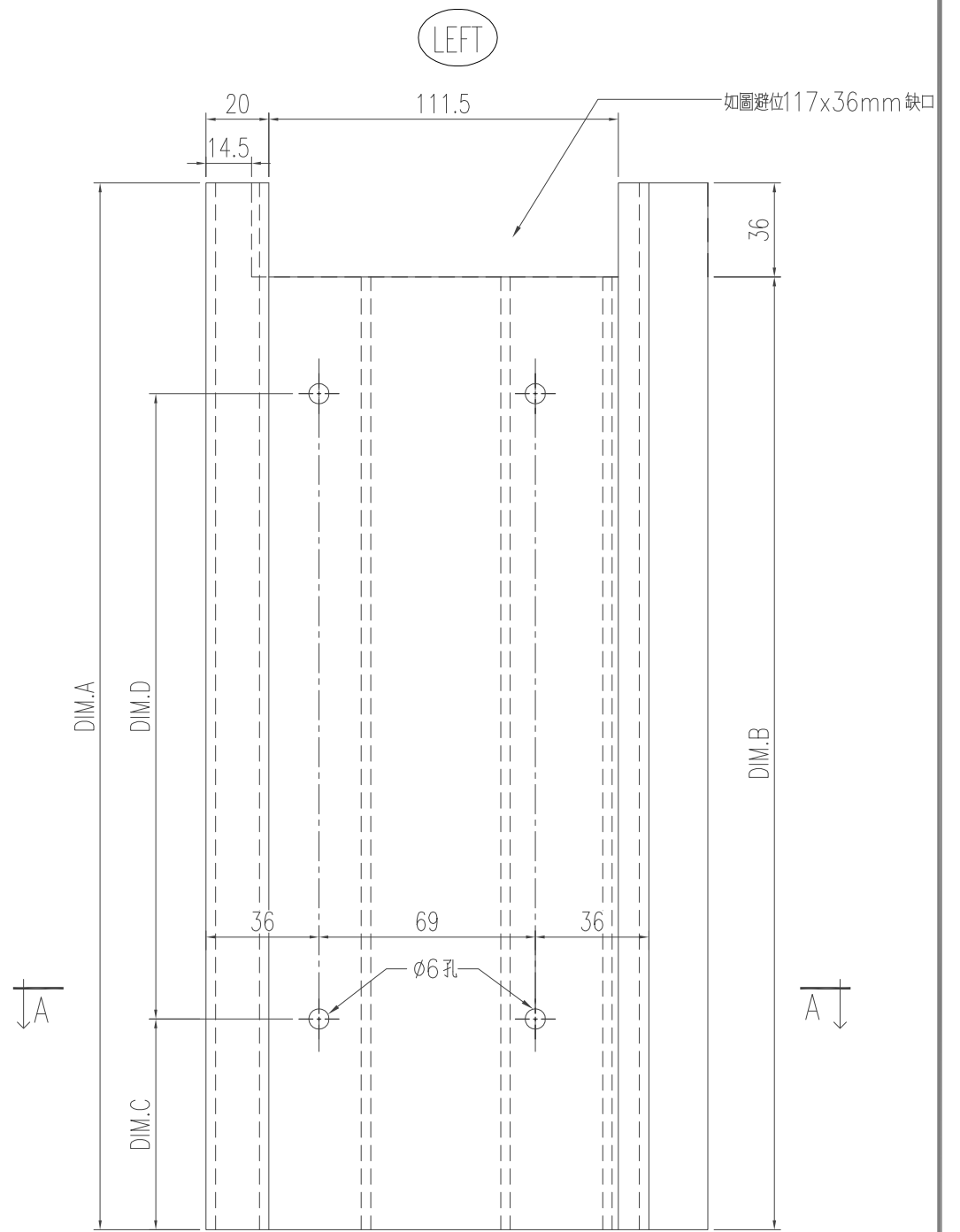
散出
地盤



美特鋁質 有限公司
MIDI Aluminium Fabricator Ltd.

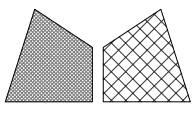
類別		物料號	
制圖	陈日强	圖號	X86215-E
復核		數量	
批准		位置	-

版次	编号	长度 DIM.A	DIM.B	DIM.C	DIM.D	DIM.E	数量	位置
0	X86215-E-50	110	74	31	25	-	1	-
0	X86215-E-51	157.5	121.5	31	50	-	1	-
0	X86215-E-52	139	103	31	50	-	1	-
0	X86215-E-53	135	99	31	25	-	1	-



工程號	J-853	地盤	延平道
名稱	欄河頂加工圖		採用
材料	X86215	地盤	
顏色	JMQ213457(3coats)	工廠	

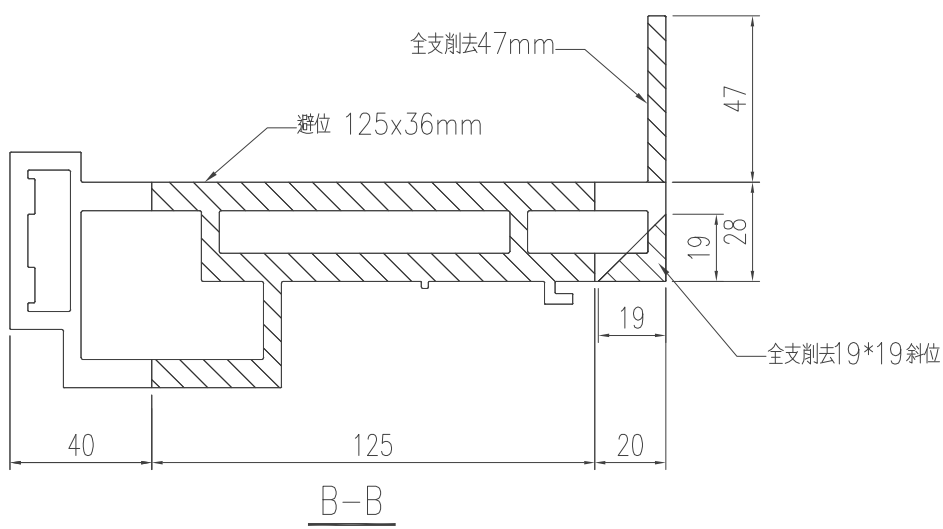
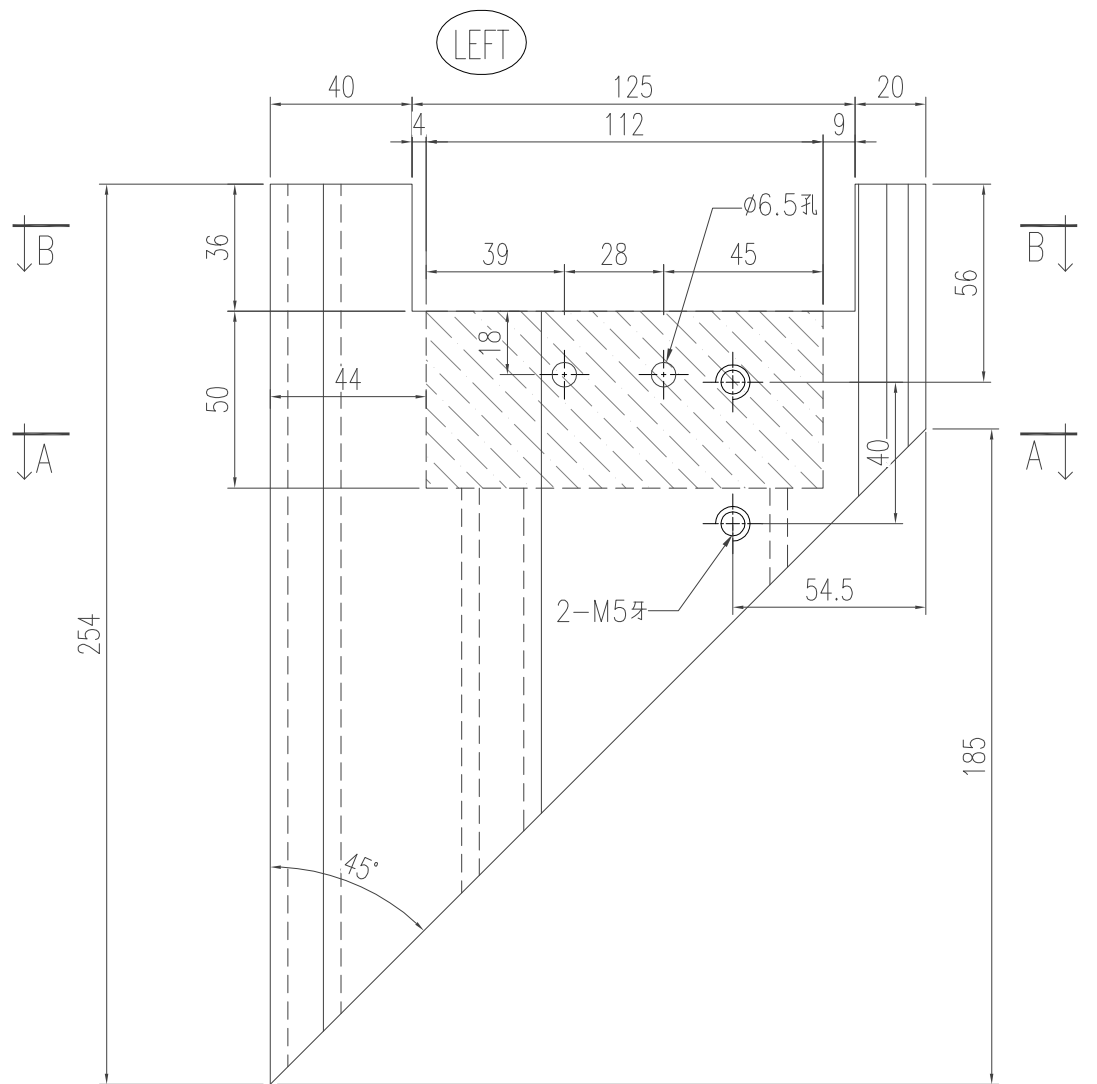
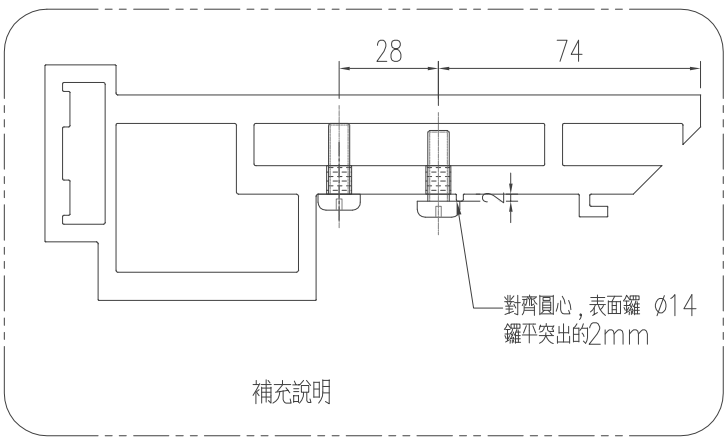
散出
地盤



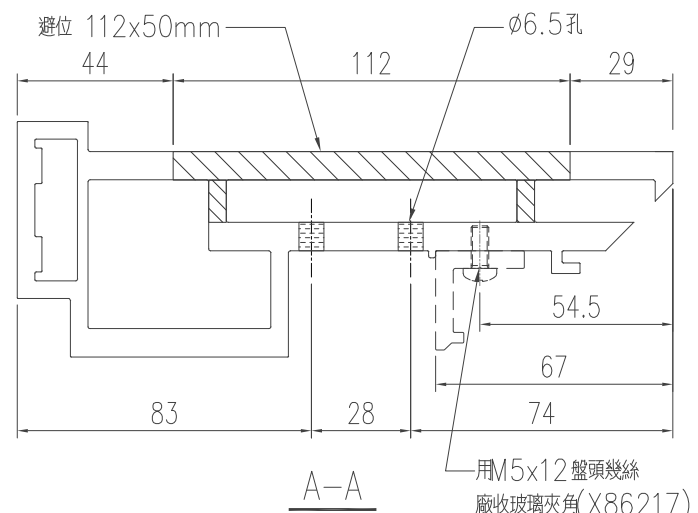
美特鋁質 有限公司
MIDI Aluminium Fabricator Ltd.

類別		物料號	
制圖	陈日强	圖號	X86216-L
復核		數量	
批准		位置	-

修改日期	编号	长度 DIM.A	DIM.B	DIM.C	DIM.D	DIM.E	数量	对应的玻璃夹角(X86217)
0	X86216-L-01	254	-	-			3	X86217-E-01

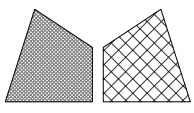


OUTSIDE



工程號	J-853	地盤	延平道
名稱	欄河底加工圖	採用	
材料	X86216	地盤	
顏色	JMQ213457(3coats)	工廠	

散出
地盤

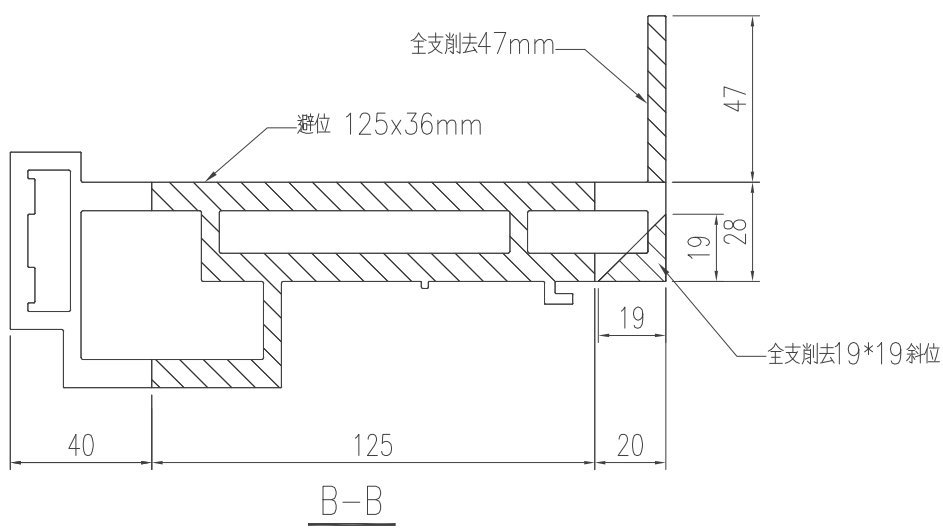
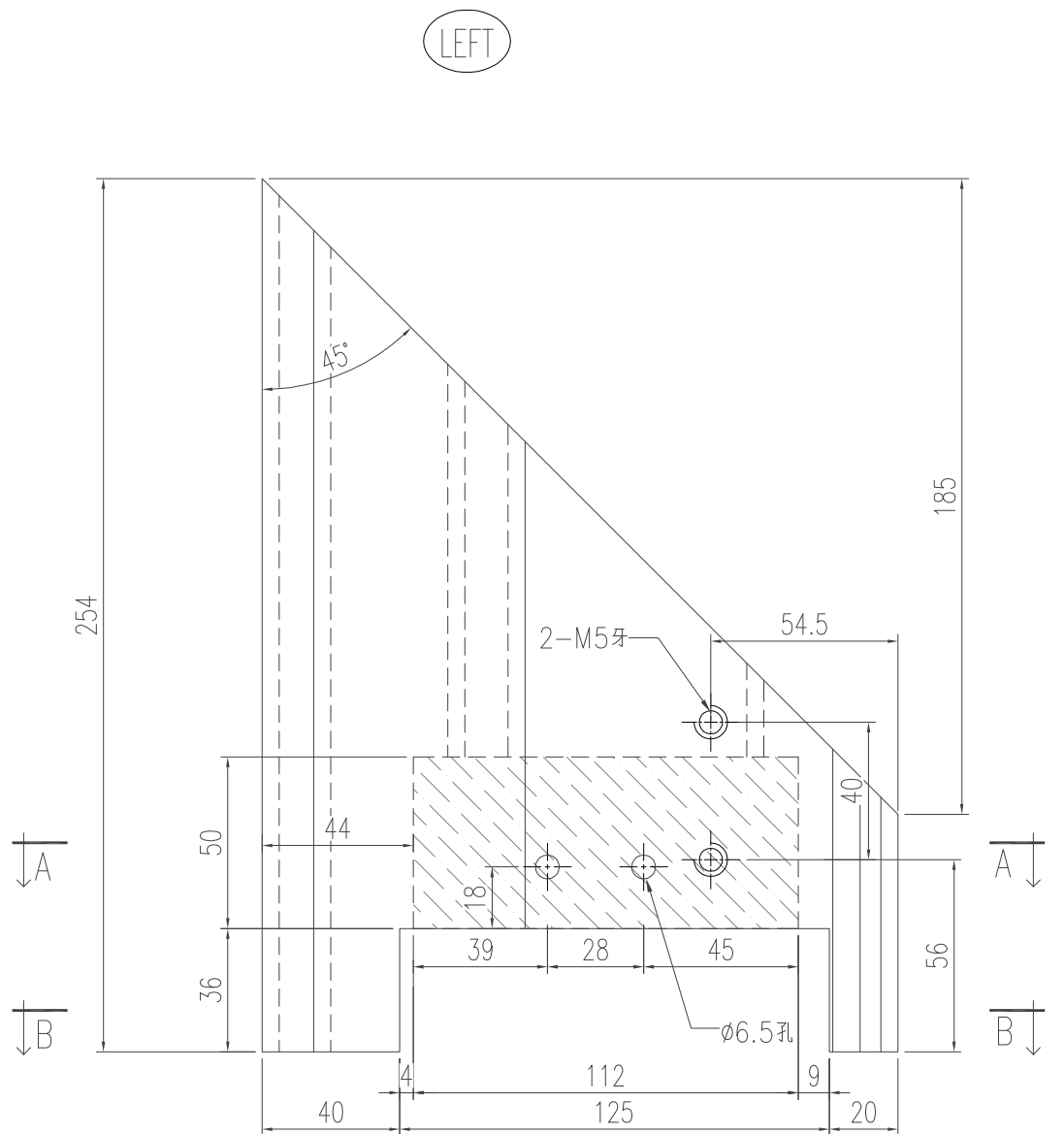
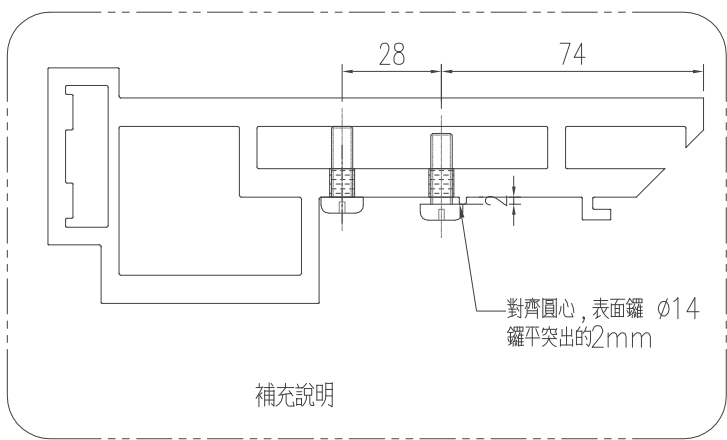


美特鋁質 有限公司
MIDI Aluminium Fabricator Ltd.

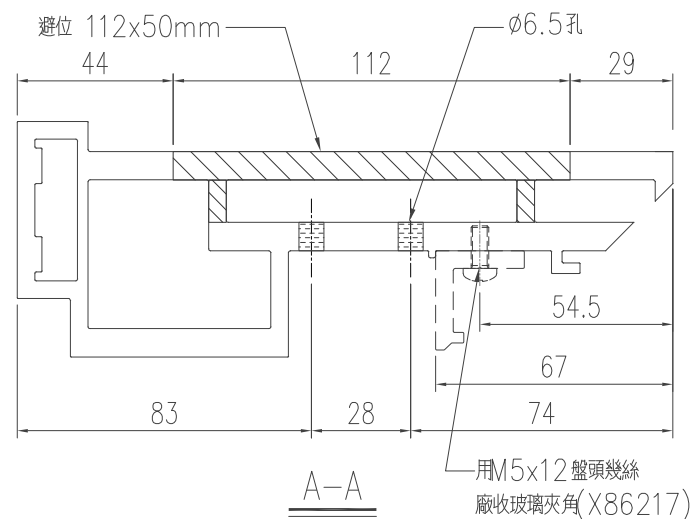
類別		物料號	
制圖	陈日强	圖號	X86216-Q
復核		數量	
批准		位置	-

修改日期	修改內容	修改人	修改日期

版次	编号	长度 DIM.A	DIM.B	DIM.C	DIM.D	DIM.E	数量	对应的玻璃夹角(X86217)
0	X86216-Q-01	254	-	-			3	X86217-F-02

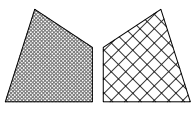


OUTSIDE



工程號	J-853	地盤	延平道
名稱	欄河底加工圖		採用
材料	X86216	地盤	
顏色	JMQ213457(3coats)	工廠	

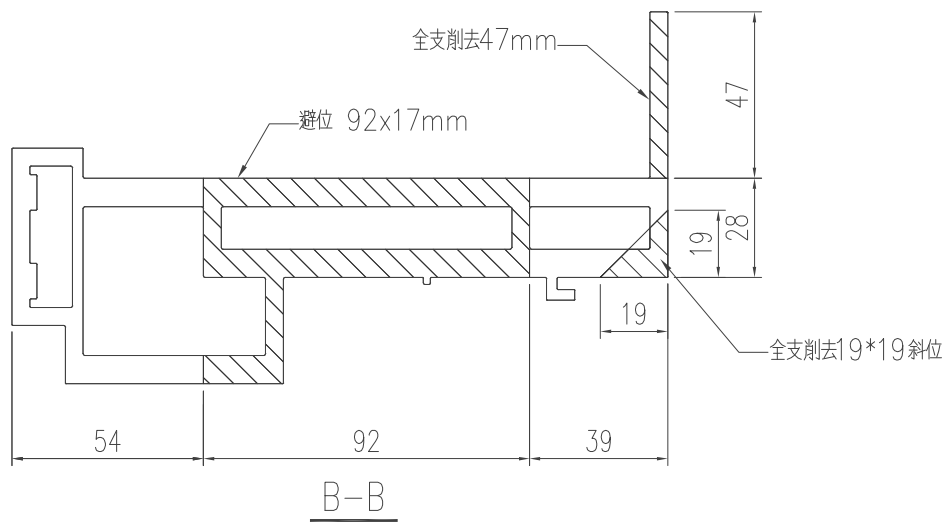
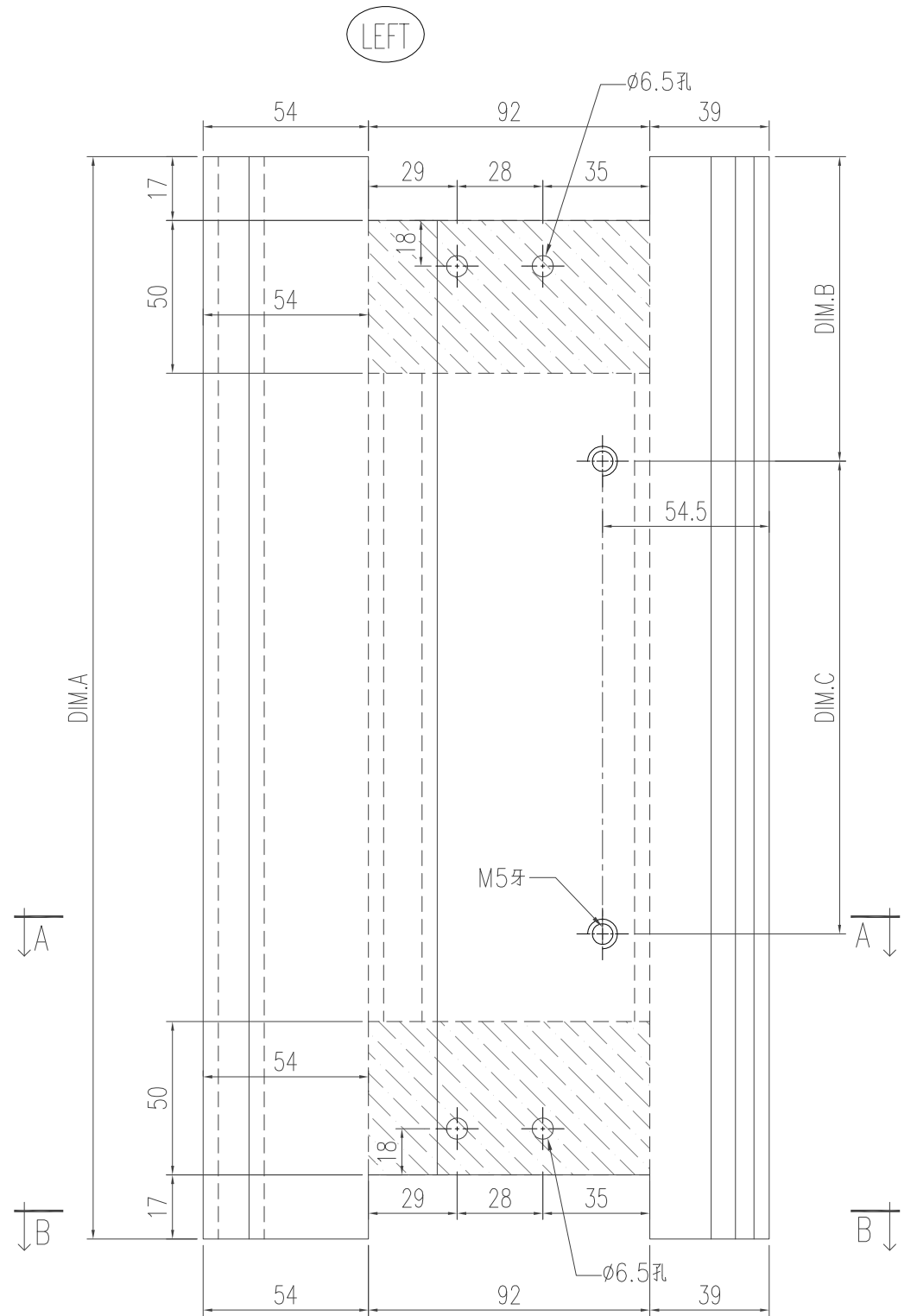
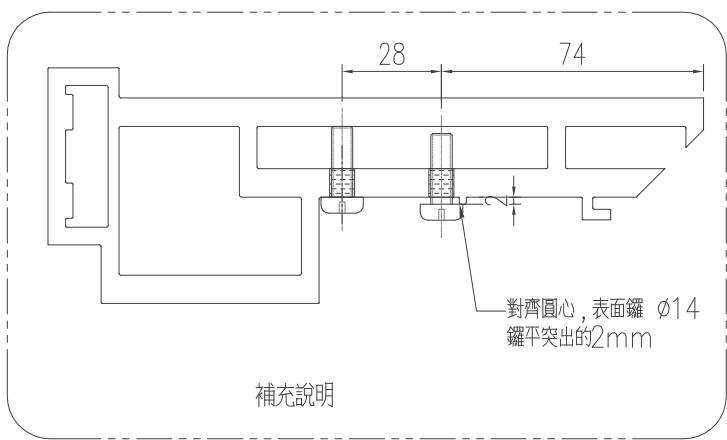
散出
地盤



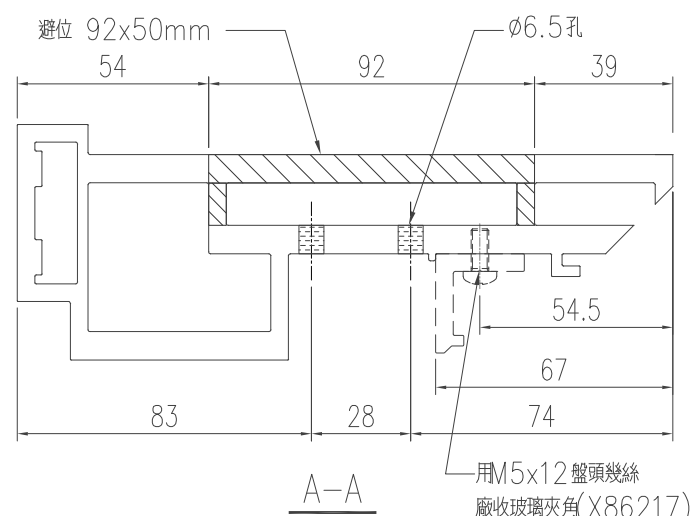
美特鋁質 有限公司
MIDI Aluminium Fabricator Ltd.

類別		物料號	
制圖	陈日强	圖號	X86216-N
復核		數量	
批准		位置	-

版次	编号	长度 DIM.A	DIM.B	DIM.C	DIM.D	DIM.E	数量	对应的玻璃夹角(X86217)
0	X86216-N-01	234	49	136			2	X86217-B-04

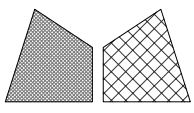


OUTSIDE



工程號	J-853	地盤	延平道
名稱	欄河底加工圖		採用
材料	X86216	地盤	
顏色	JMQ213457(3coats)	工廠	

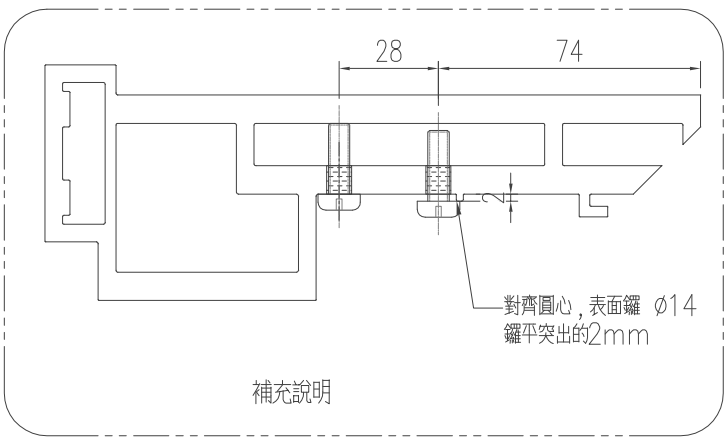
散出
地盤



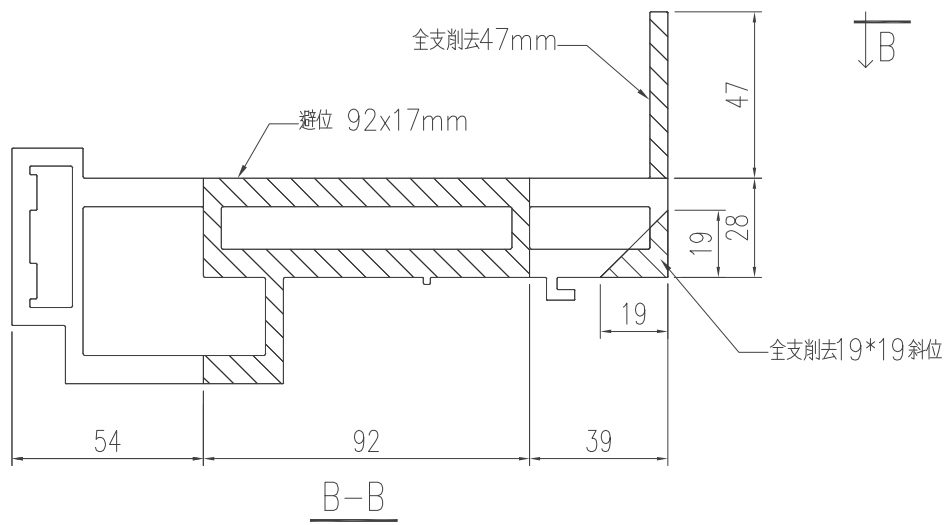
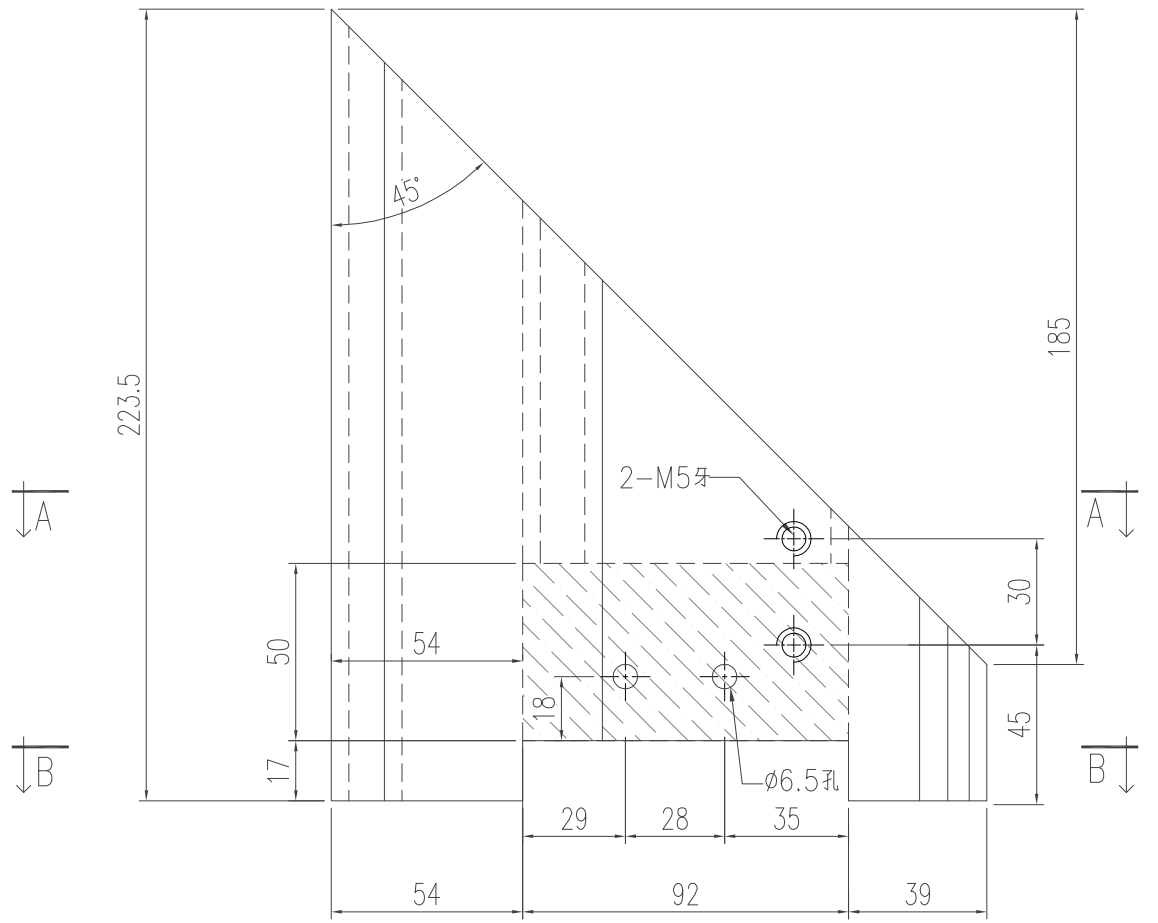
美特鋁質 有限公司
MIDI Aluminium Fabricator Ltd.

類別		物料號	
制圖	陈日强	圖號	X86216-M-01
復核		數量	
批准		位置	-

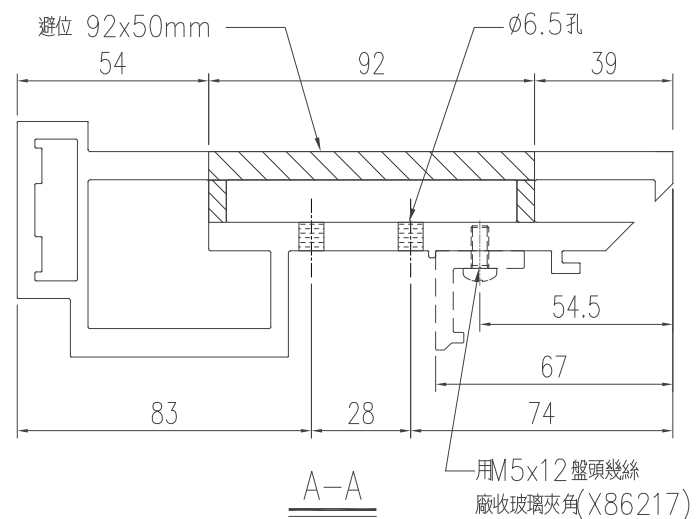
版次	编号	长度 DIM.A	DIM.B	DIM.C	DIM.D	DIM.E	数量	对应的玻璃夹角(X86217)
0	X86216-M-01	223.5	-	-			1	X86217-F-01



LEFT

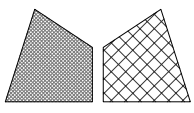


OUTSIDE



散出
地盘

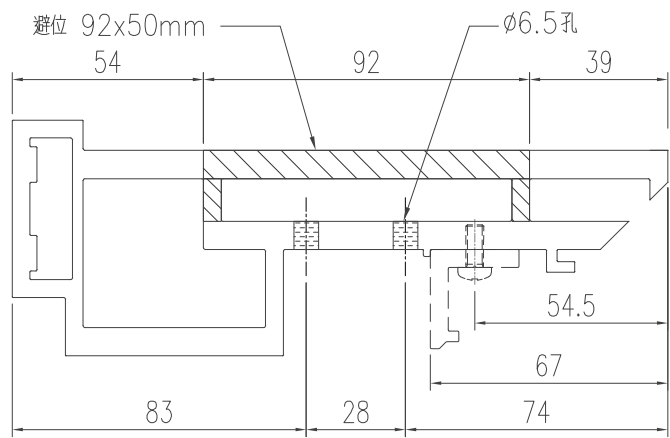
工程號	J-853	地盘	延平道
名稱	欄河底加工圖		採用
材料	X86216	地盘	
顏色	JMQ213457(3coats)	工廠	



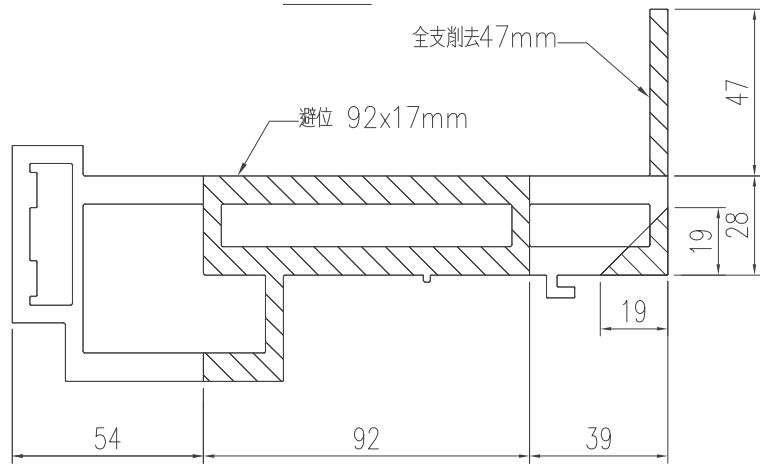
美特鋁質 有限公司
MIDI Aluminium Fabricator Ltd.

類別		物料號	
制圖	陈日强	圖號	X86216-0-01
復核		數量	
批准		位置	-

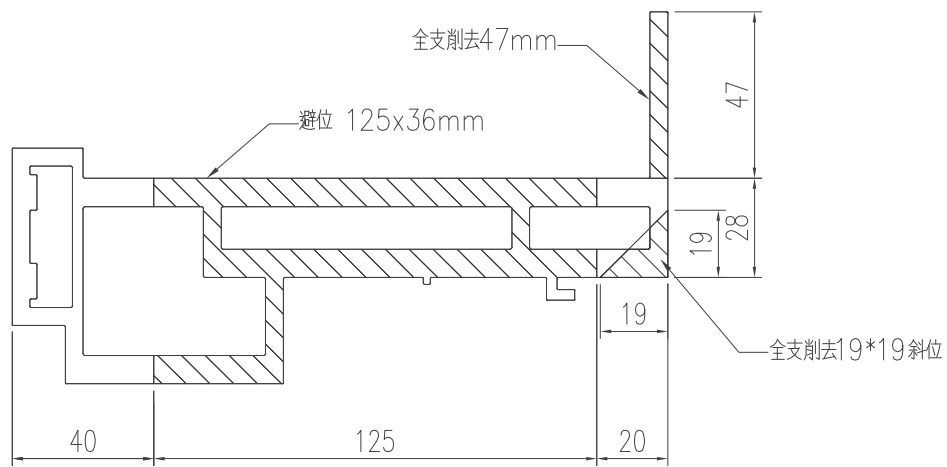
版次	编号	长度 DIM.A	DIM.B	DIM.C	DIM.D	DIM.E	数量	对应的玻璃夹角(X86217)
0	X86216-0-01	140	-	-			1	X86217-B-05



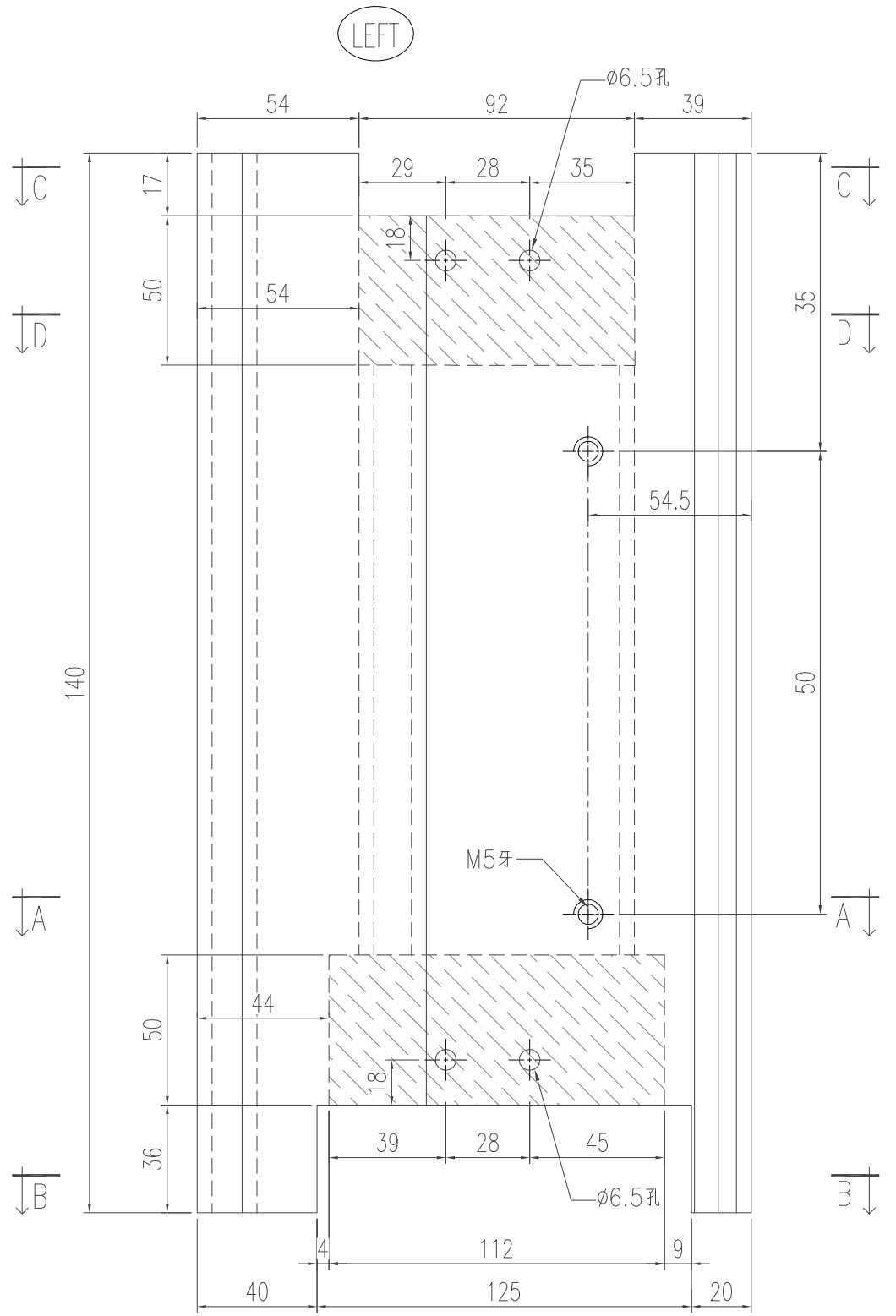
D-D



C-C



B-B

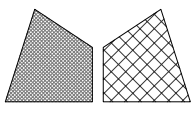


OUTSIDE

A-A

工程號	J-853	地盤	延平道
名稱	欄河底加工圖		採用
材料	X86216	地盤	
顏色	JMQ213457(3coats)	工廠	

散出
地盤

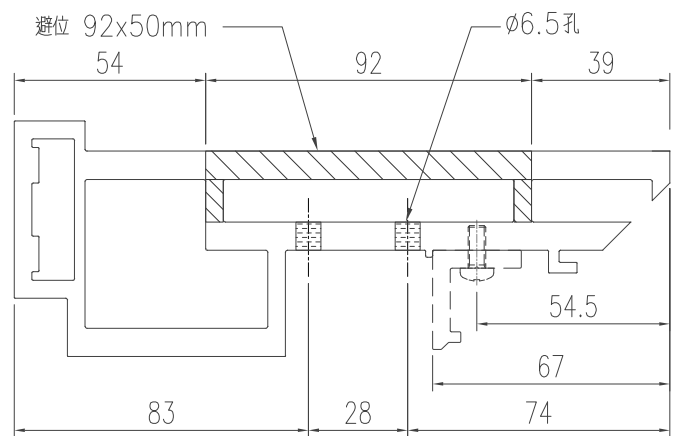
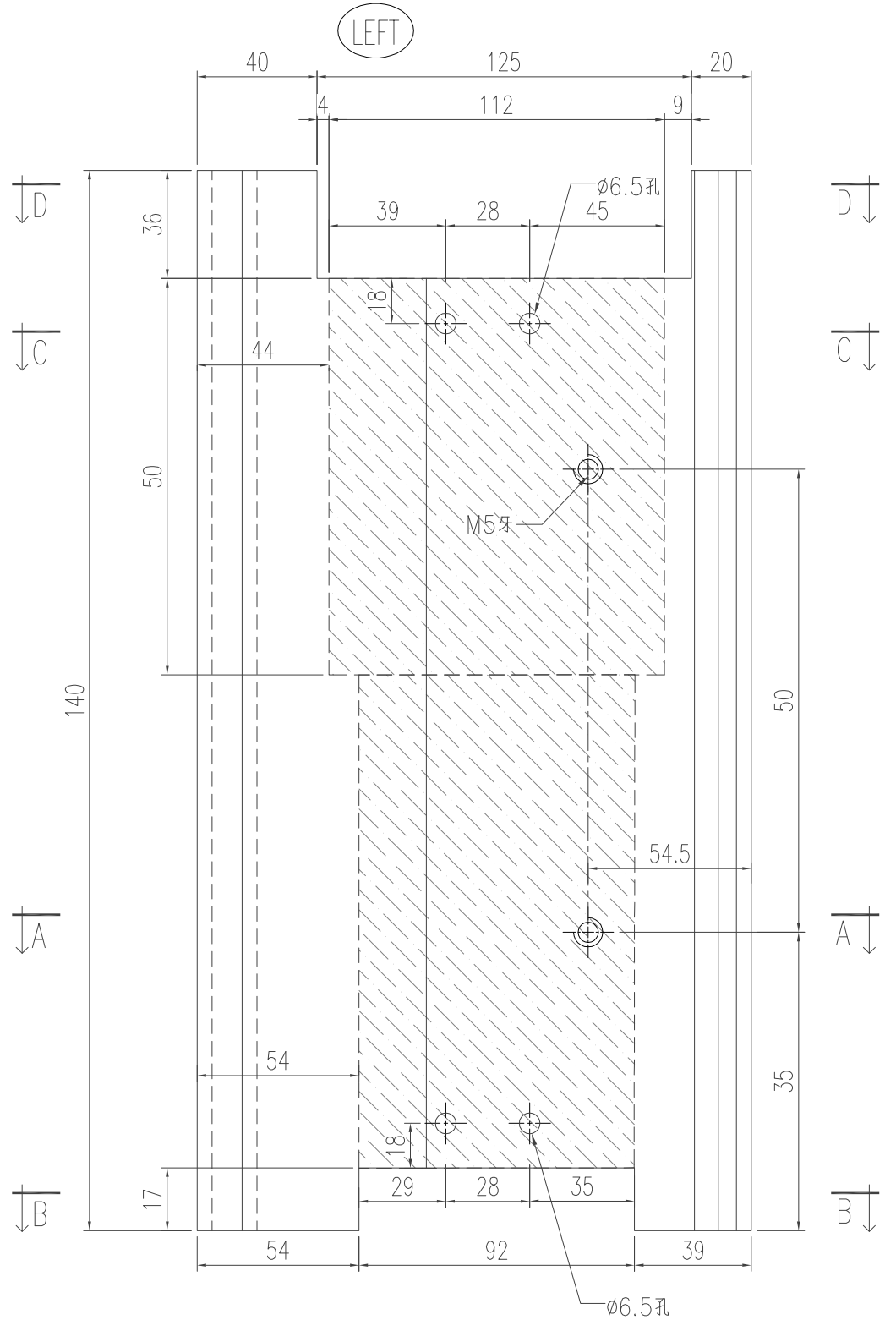
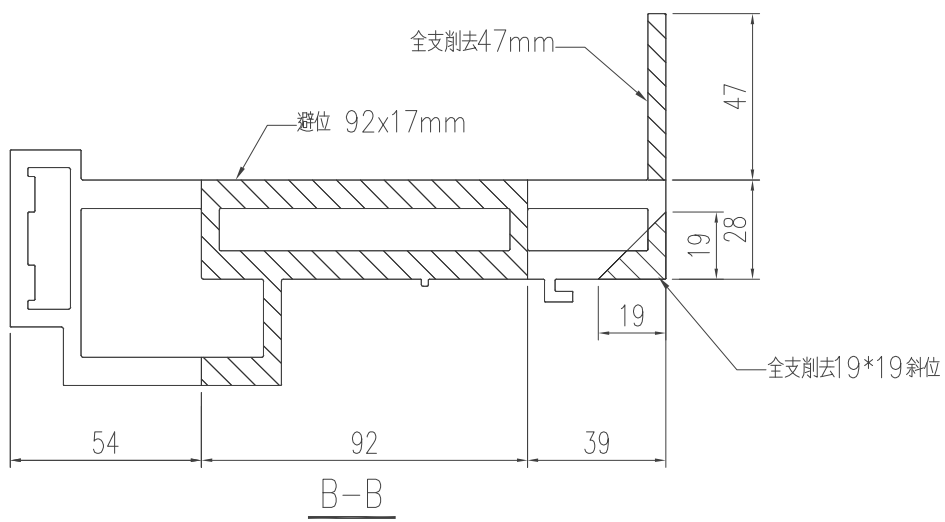
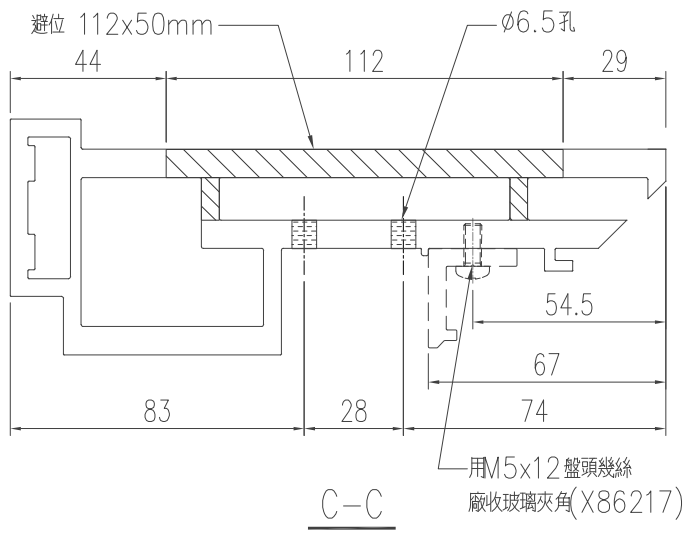
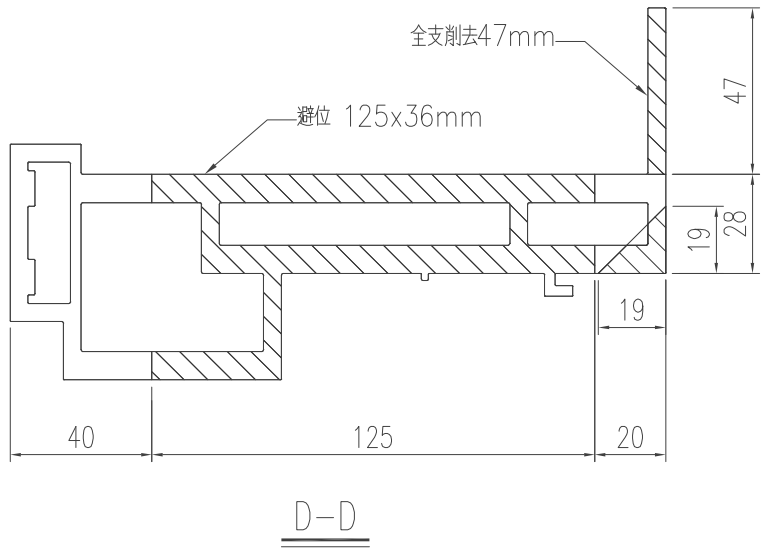


美特鋁質 有限公司
MIDI Aluminium Fabricator Ltd.

類別		物料號	
制圖	陈日强	圖號	X86216-0-02
修改		數量	
日期		位置	-
復核			
批准			

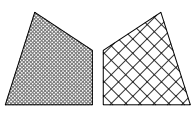
版次	编号	长度 DIM.A	DIM.B	DIM.C	DIM.D	DIM.E	数量	对应的玻璃夹角(X86217)
0	X86216-0-02	140	-	-			1	X86217-B-05

投影图形 阴影避位两端缺口 避位后阴影重叠的情况,
减去两端缺口避位后,背面阴影位置不足100mm, 保证截面避位大那边50mm,
其他相似的图纸,均按这样处理.



工程號	J-853	地盤	延平道
名稱	欄河底加工圖		採用
材料	X86216		地盤
顏色	JMQ213457(3coats)		工廠

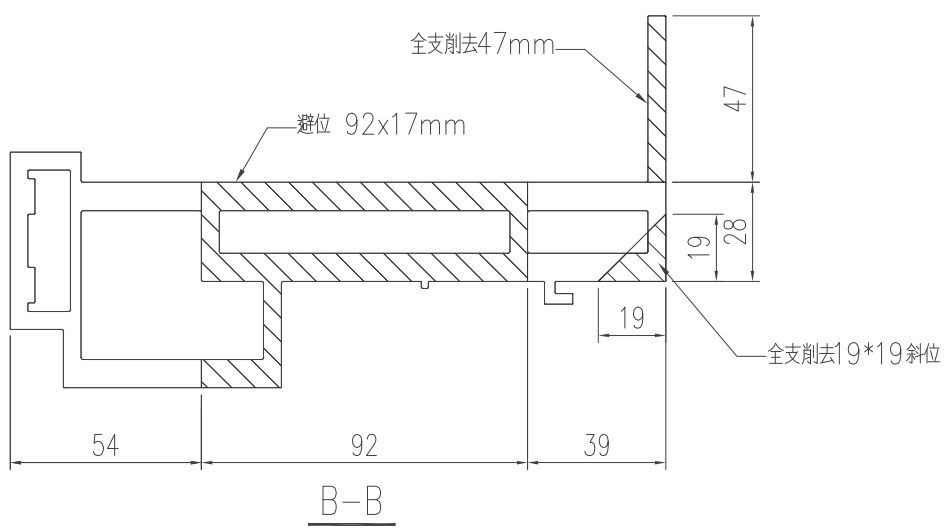
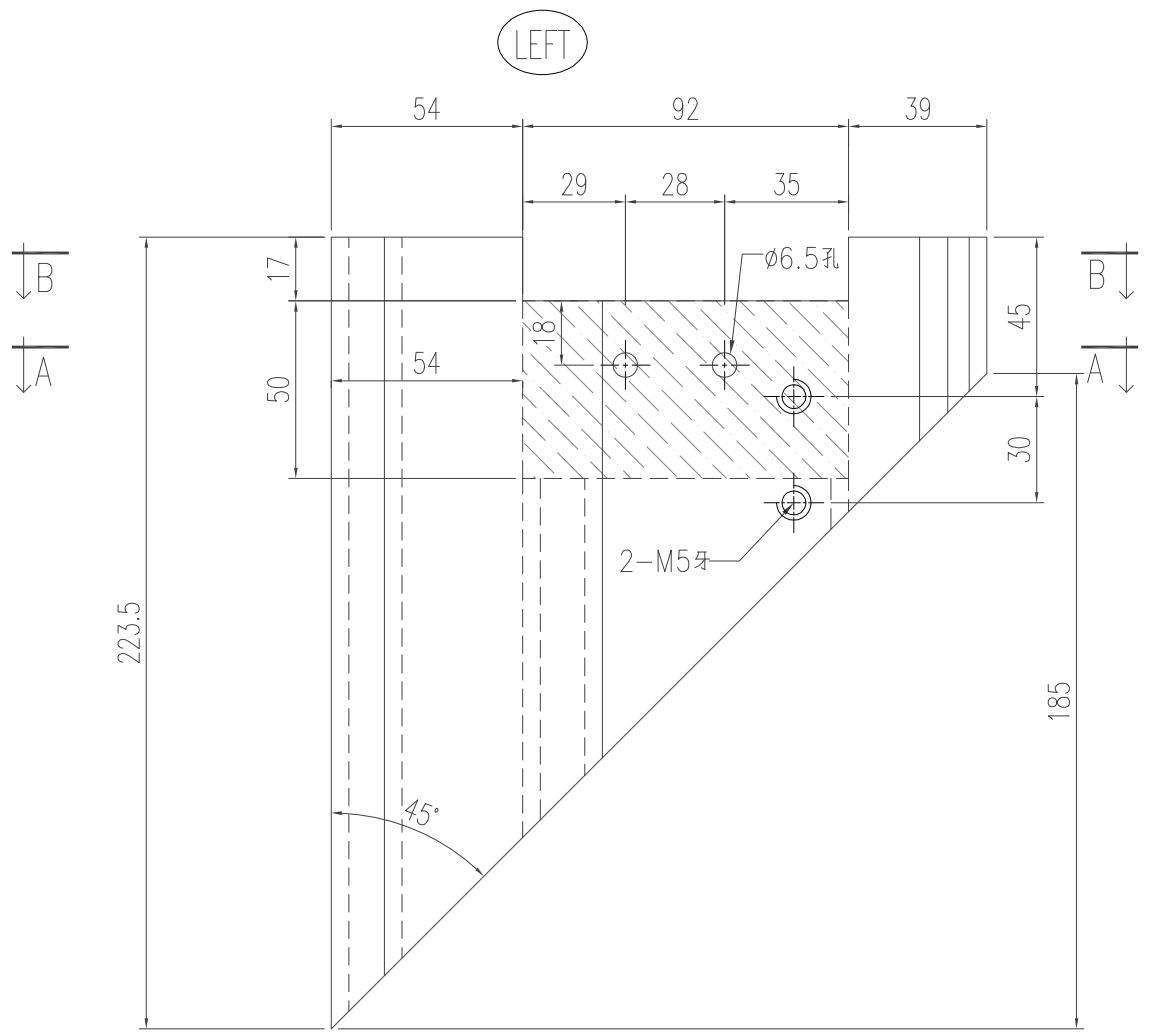
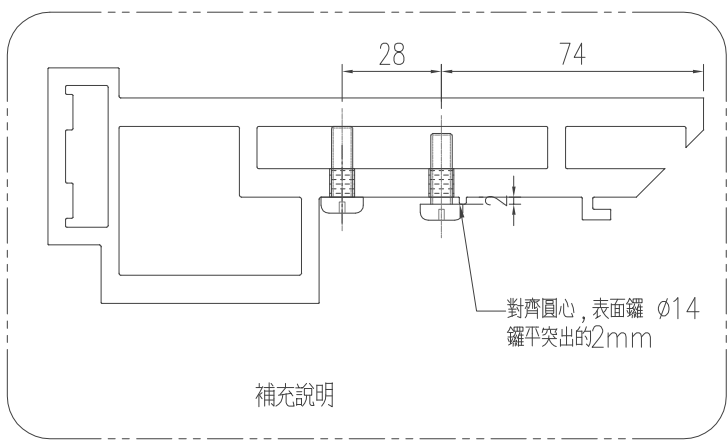
散出
地盤



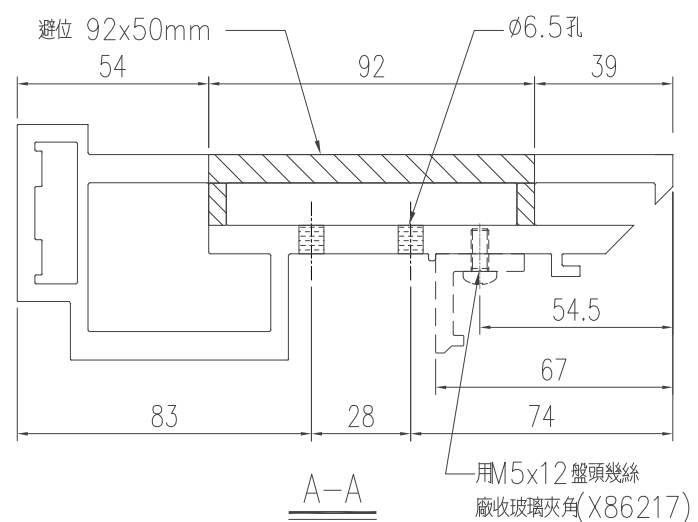
美特鋁質 有限公司
MIDI Aluminium Fabricator Ltd.

類別		物料號	
制圖	陈日强	圖號	X86216-M-02
復核		數量	
批准		位置	-

版次	编号	长度 DIM.A	DIM.B	DIM.C	DIM.D	DIM.E	数量	对应的玻璃夹角(X86217)
0	X86216-M-02	223.5	-	-			1	X86217-E-02

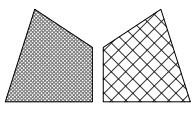


OUTSIDE



散出
地盤

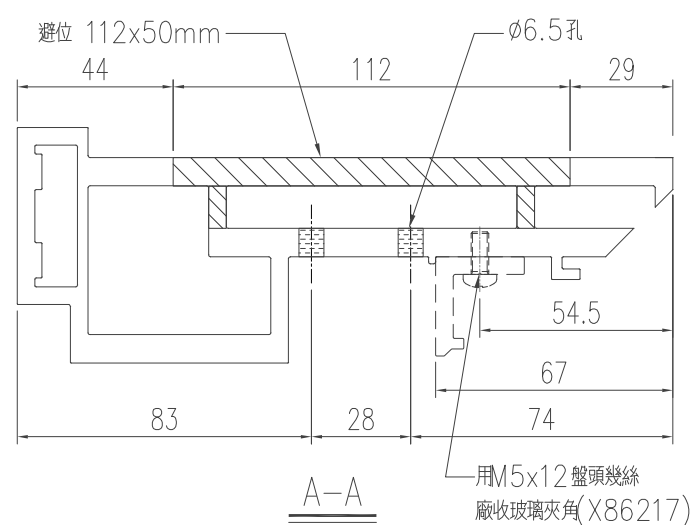
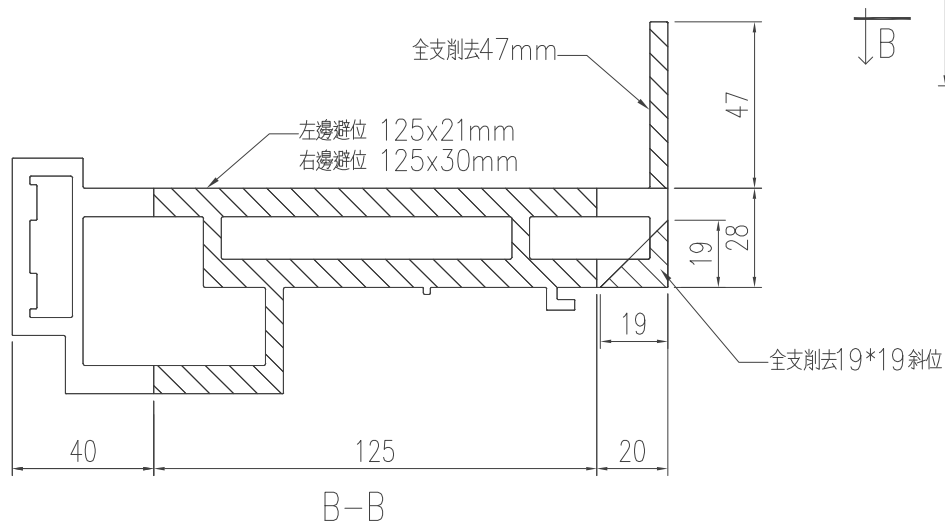
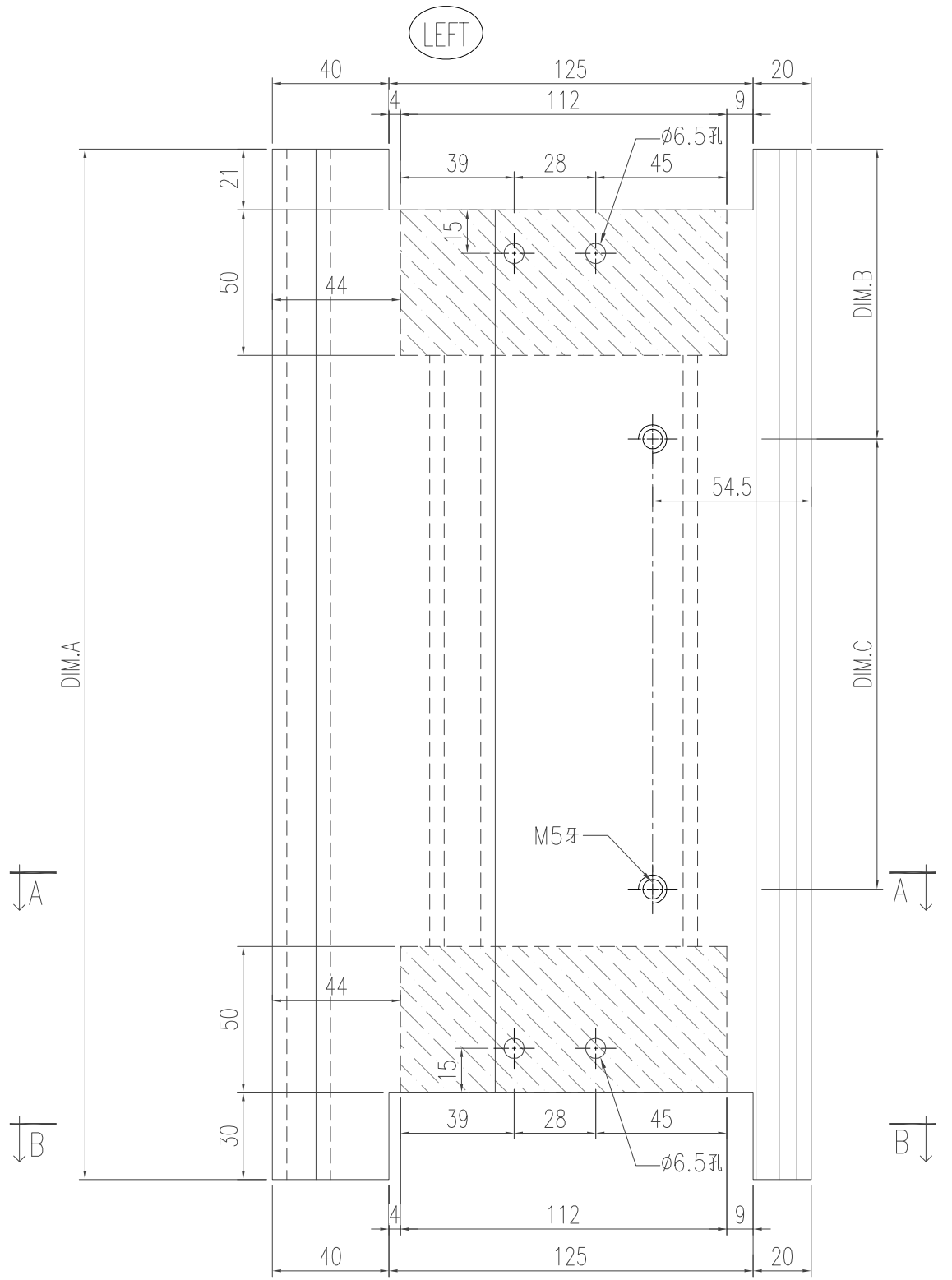
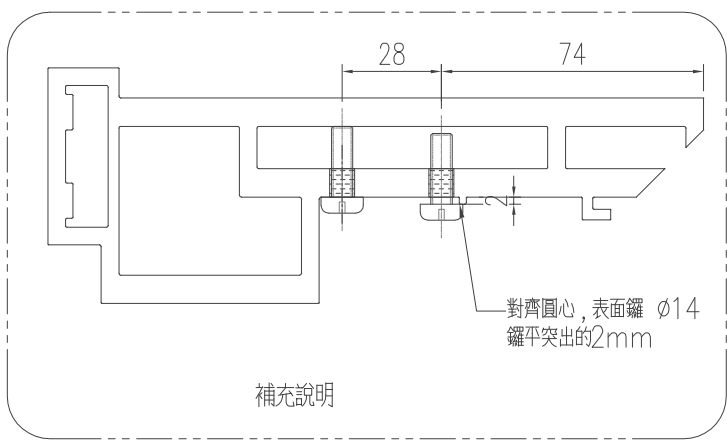
工程號	J-853	地盤	延平道
名稱	欄河底加工圖		採用
材料	X86216	地盤	
顏色	JMQ213457(3coats)	工廠	



美特鋁質 有限公司
MIDI Aluminium Fabricator Ltd.

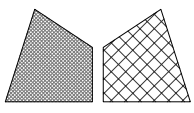
類別		物料號	
制圖	陈日强	圖號	X86216-P1
復核		數量	
批准		位置	-

版次	编号	长度 DIM.A	DIM.B	DIM.C	DIM.D	DIM.E	数量	对应的玻璃夹角(X86217)
0	X86216-P1-51	1630	90	5 x290 c/c			1	X86217-A-51
0	X86216-P1-52	1660	105	5 x290 c/c			1	X86217-A-52
0	X86216-P1-53	1549	174.5	4 x300 c/c			1	X86217-A-53



工程號	J-853	地盤	延平道
名稱	欄河底加工圖		採用
材料	X86216	地盤	
顏色	JMQ213457(3coats)	工廠	

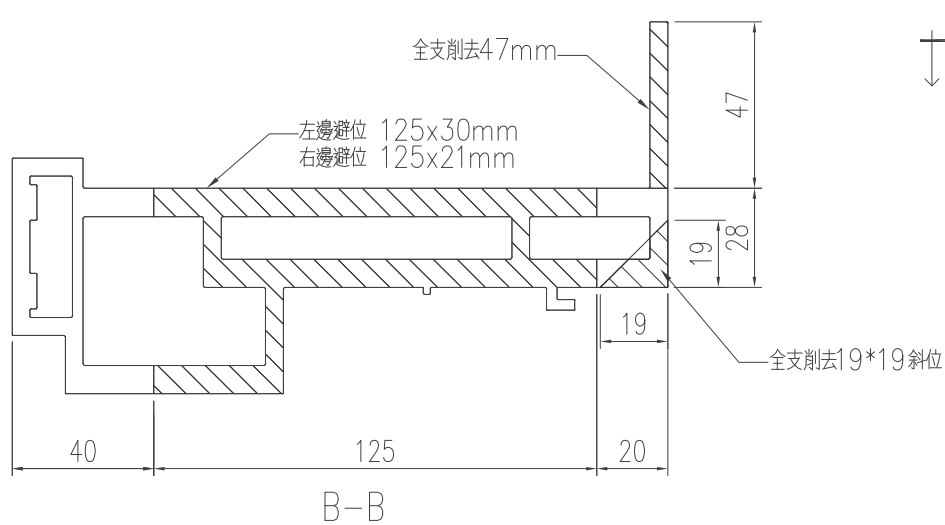
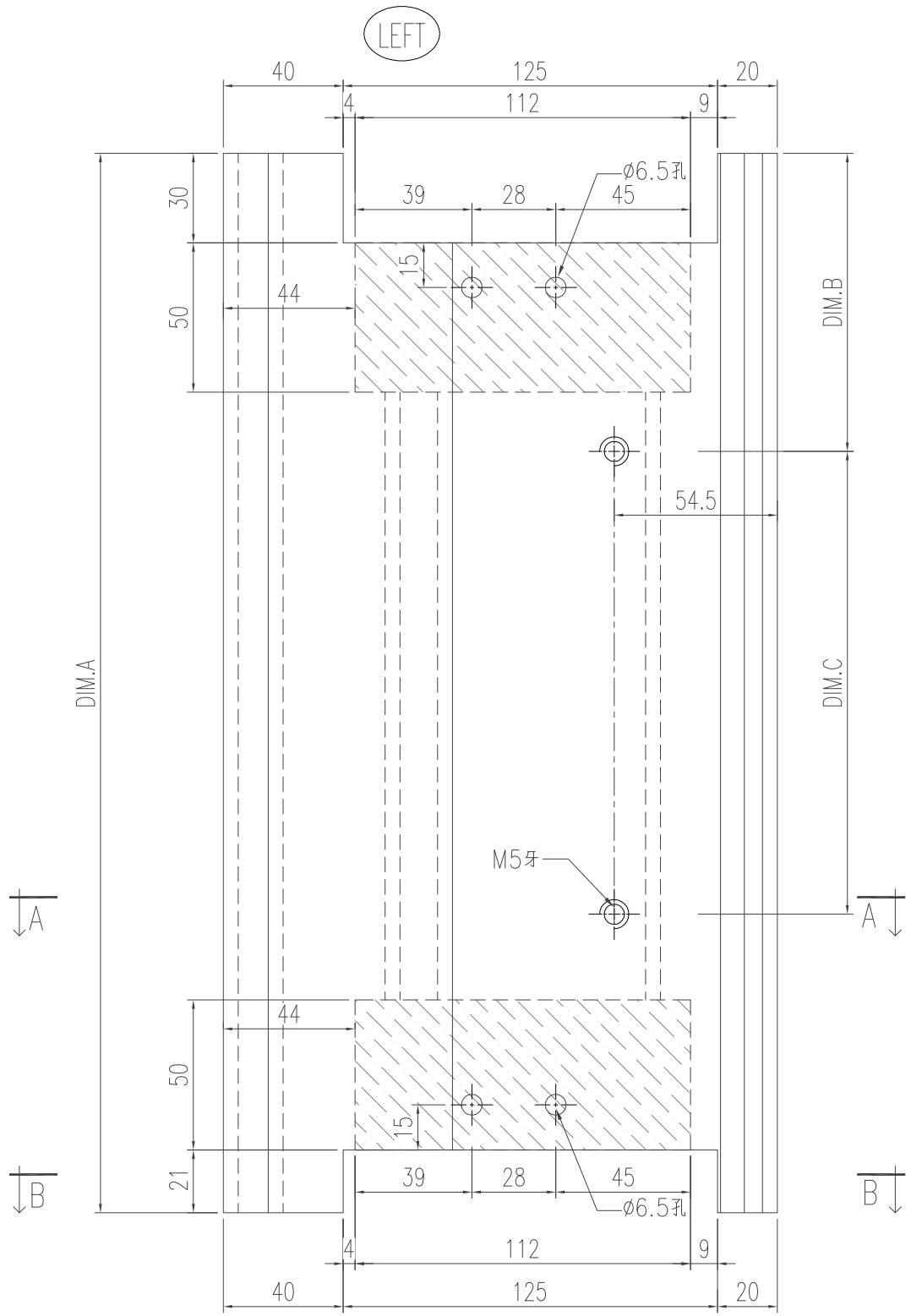
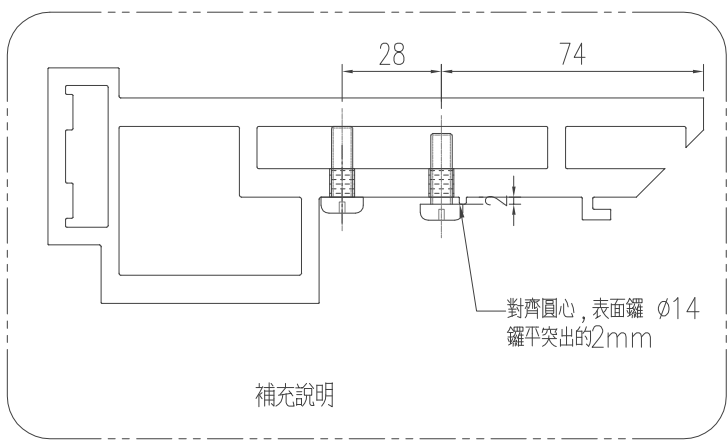
散出
地盤



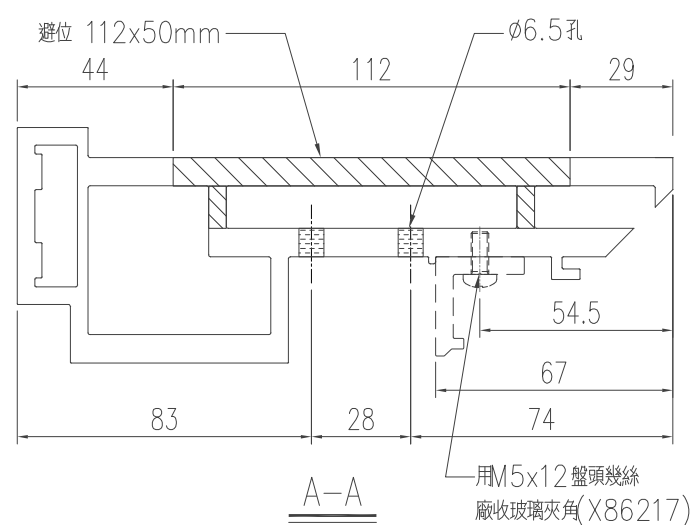
美特鋁質 有限公司
MIDI Aluminium Fabricator Ltd.

類別		物料號	
制圖	陈日强	圖號	X86216-P2
復核		數量	
批准		位置	-

版次	编号	长度 DIM.A	DIM.B	DIM.C	DIM.D	DIM.E	数量	对应的玻璃夹角(X86217)
0	X86216-P2-51	1630	90	5 x290 c/c			1	X86217-A-51
0	X86216-P2-52	1660	105	5 x290 c/c			1	X86217-A-52
0	X86216-P2-53	1549	174.5	4 x300 c/c			1	X86217-A-56

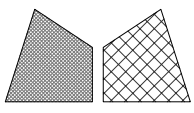


OUTSIDE



工程號	J-853	地盤	延平道
名稱	欄河底加工圖		採用
材料	X86216	地盤	
顏色	JMQ213457(3coats)	工廠	

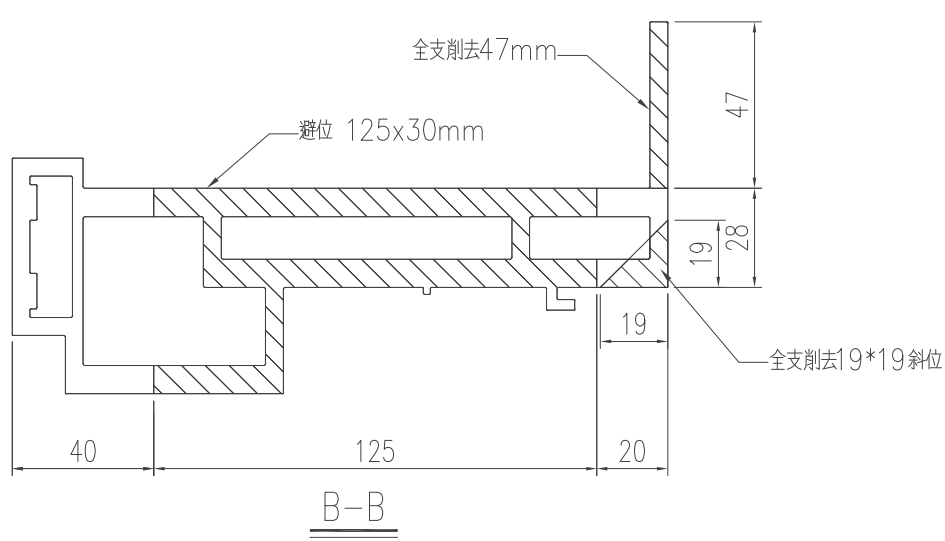
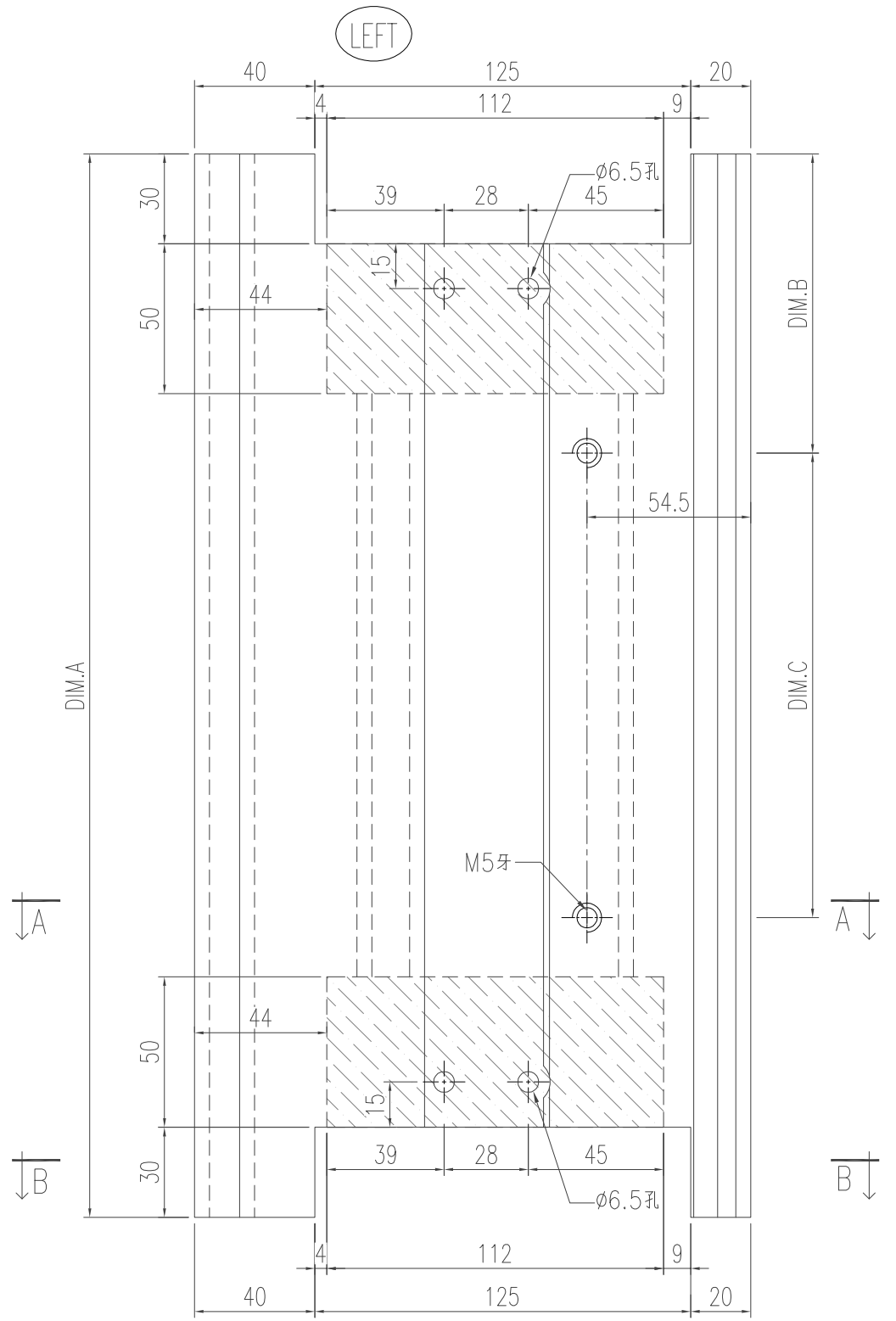
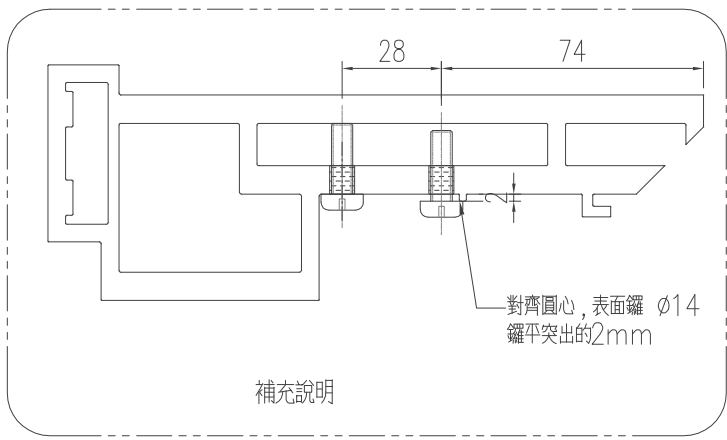
散出
地盤



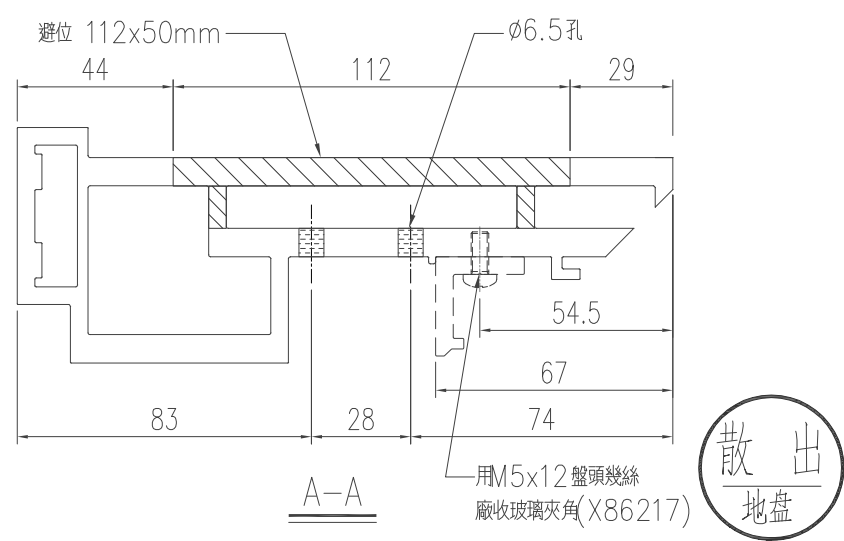
美特鋁質 有限公司
MIDI Aluminium Fabricator Ltd.

類別		物料號	
制圖	陈日强	圖號	X86216-P5
復核		數量	
批准		位置	-

版次	编号	长度 DIM.A	DIM.B	DIM.C	DIM.D	DIM.E	数量	对应的玻璃夹角(X86217)
0	X86216-P5-51	1630	90	5 x290 c/c			2	X86217-A-51
0	X86216-P5-52	1660	105	5 x290 c/c			2	X86217-A-52

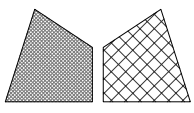


OUTSIDE



工程號	J-853	地盤	延平道
名稱	欄河底加工圖		採用
材料	X86216	地盤	
顏色	JMQ213457(3coats)	工廠	

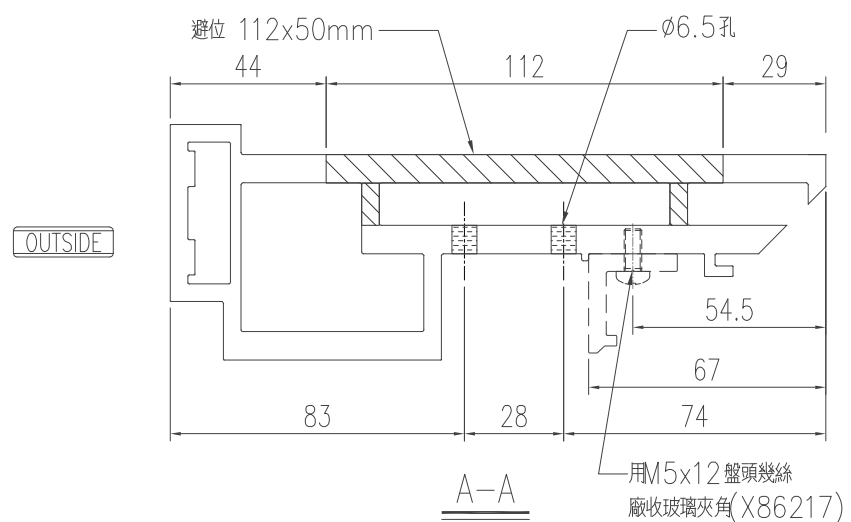
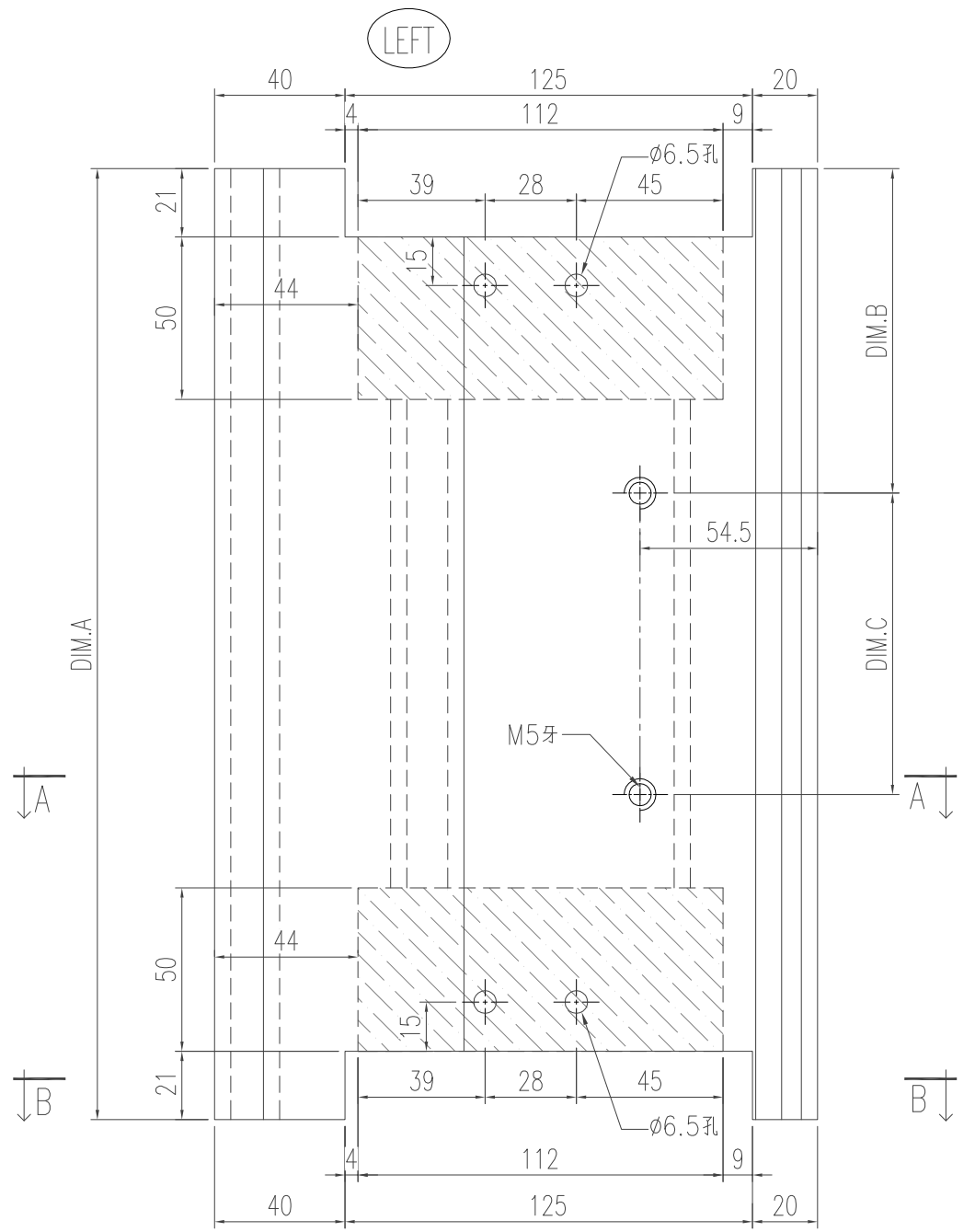
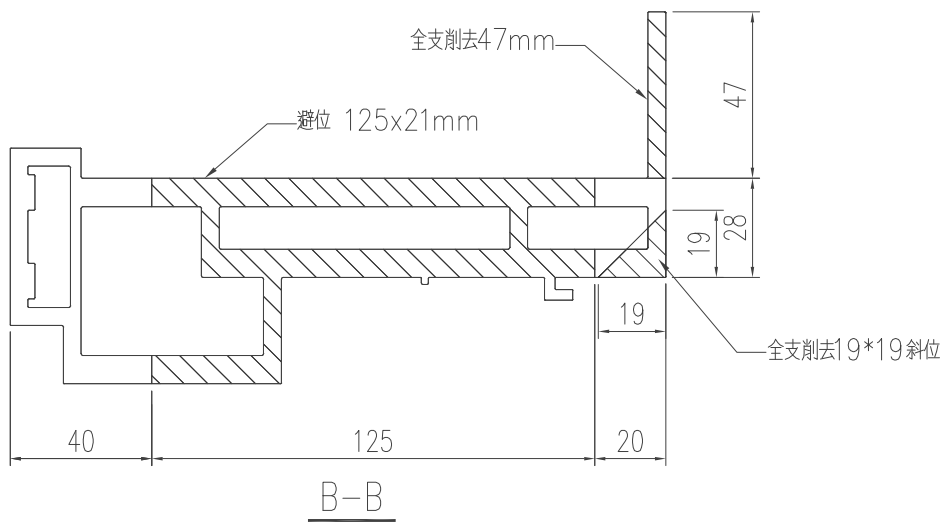
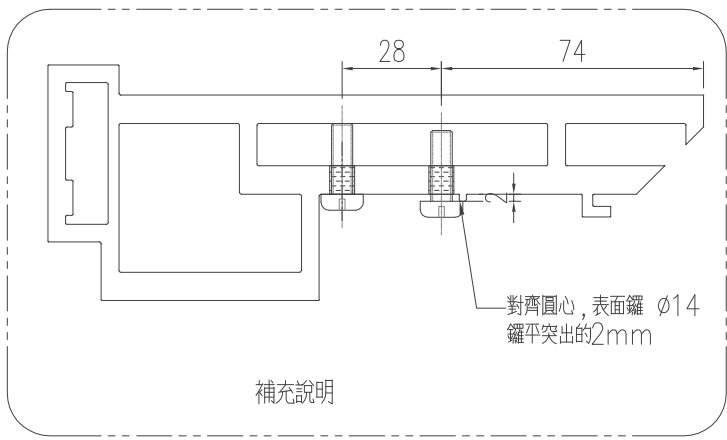
散出
地盤



美特鋁質 有限公司
MIDI Aluminium Fabricator Ltd.

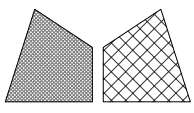
類別		物料號	
制圖	陈日强	圖號	X86216-K
修改		數量	
日期		位置	-

版次	编号	长度 DIM.A	DIM.B	DIM.C	DIM.D	DIM.E	数量	对应的玻璃夹角(X86217)
0	X86216-K-50	1746	123	5 x300 c/c			2	X86217-A-50
0	X86216-K-51	1711	105.5	5 x300 c/c			1	X86217-A-53



工程號	J-853	地盤	延平道
名稱	欄河底加工圖		採用
材料	X86216	地盤	
顏色	JMQ213457(3coats)	工廠	

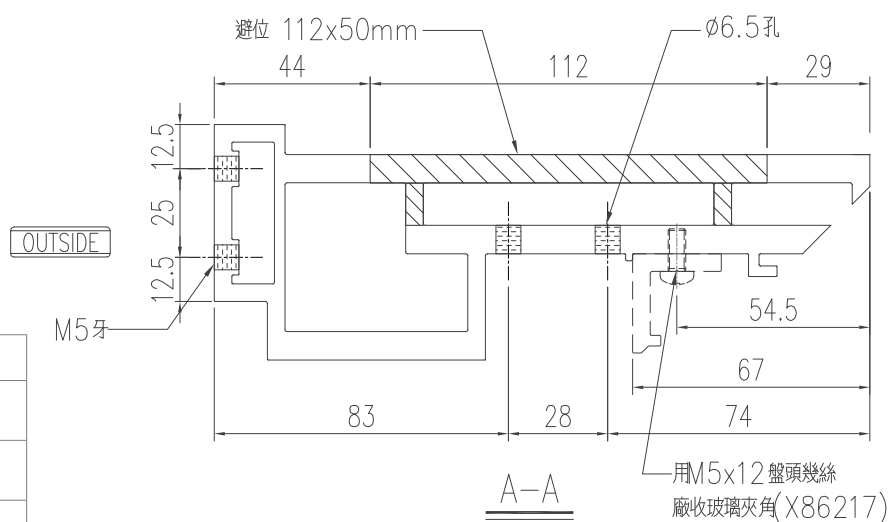
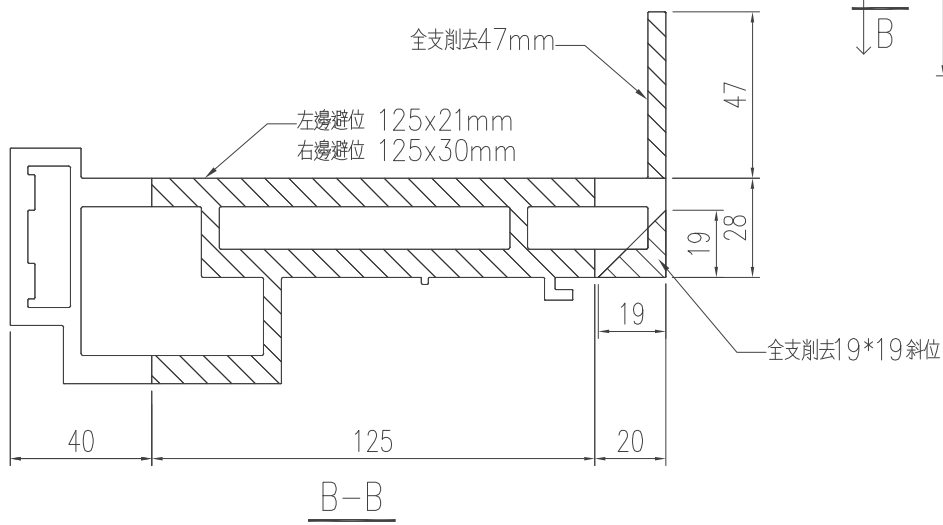
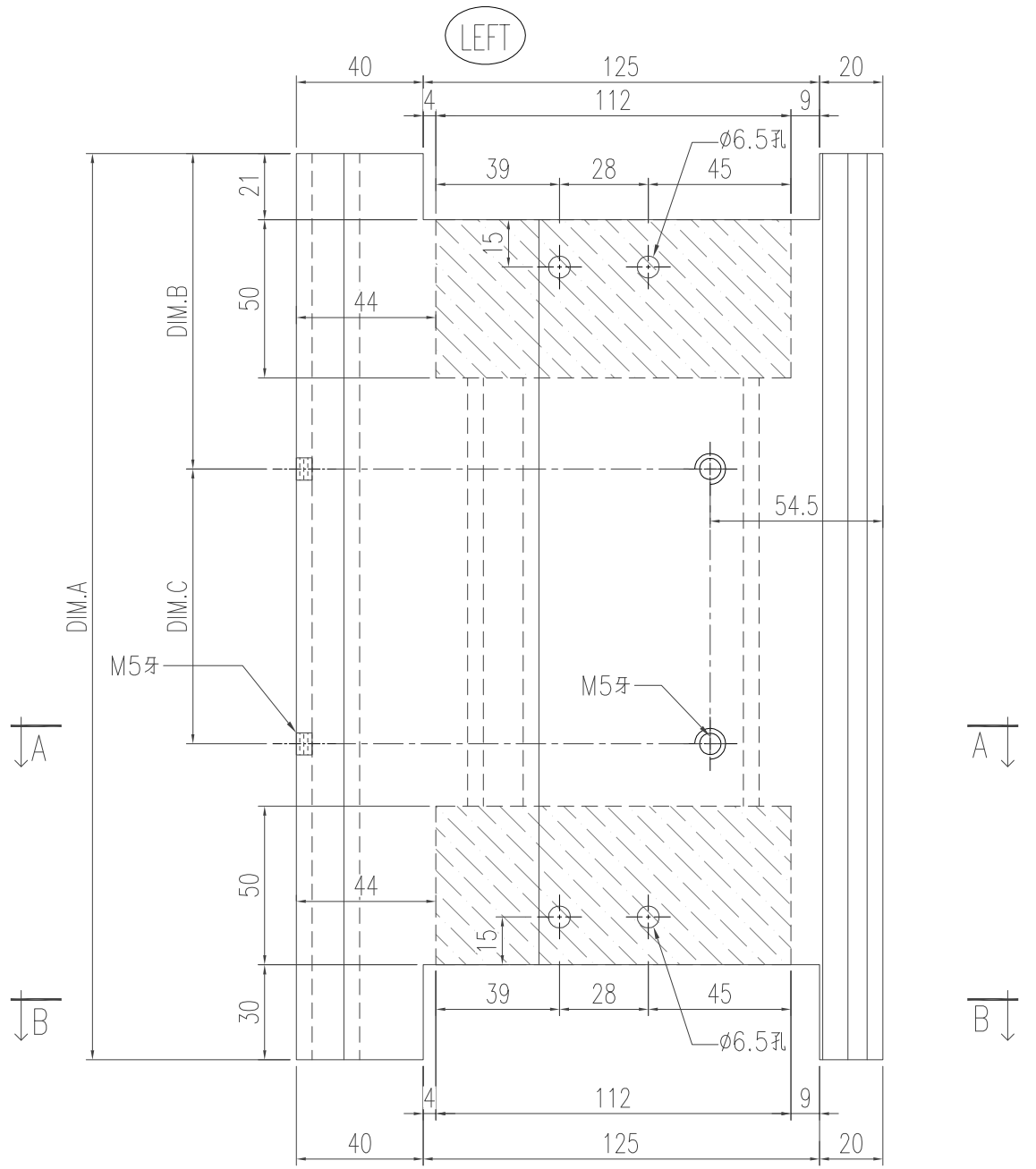
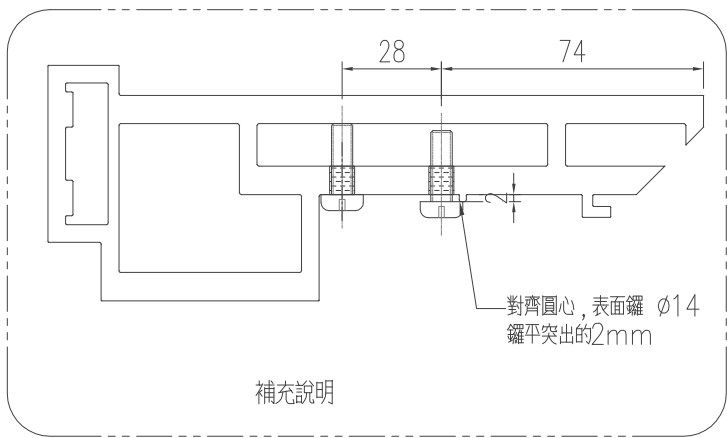
散出
地盤



美特鋁質 有限公司
MIDI Aluminium Fabricator Ltd.

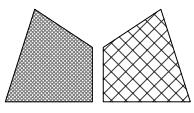
類別		物料號	
制圖	陈日强	圖號	X86216-B
修改		數量	
日期		位置	-

版次	编号	长度 DIM.A	DIM.B	DIM.C	DIM.D	DIM.E	数量	对应的玻璃夹角(X86217)
0	X86216-B-50	1456	128	4 x300 c/c			1	X86217-A-54
0	X86216-B-51	1132.5	67	4 x250 c/c			1	X86217-A-55



工程號	J-853	地盤	延平道
名稱	欄河底加工圖		採用
材料	X86216	地盤	
顏色	JMQ213457(3coats)	工廠	

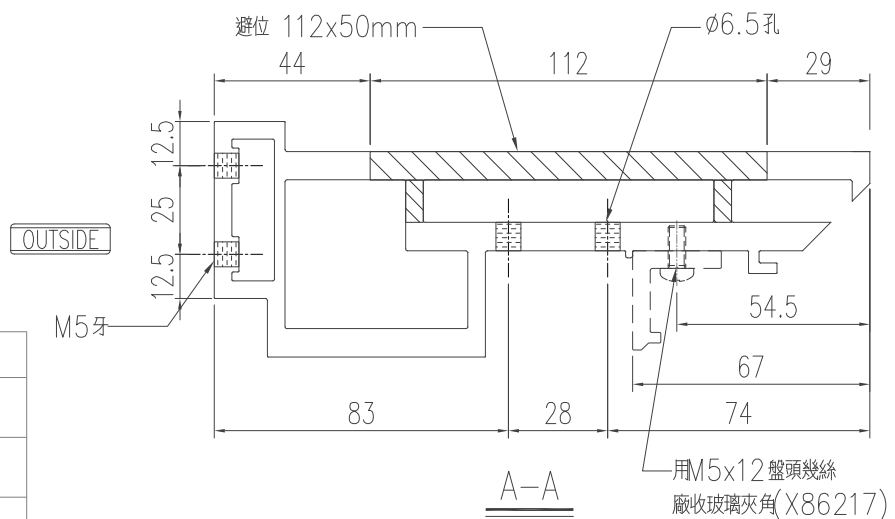
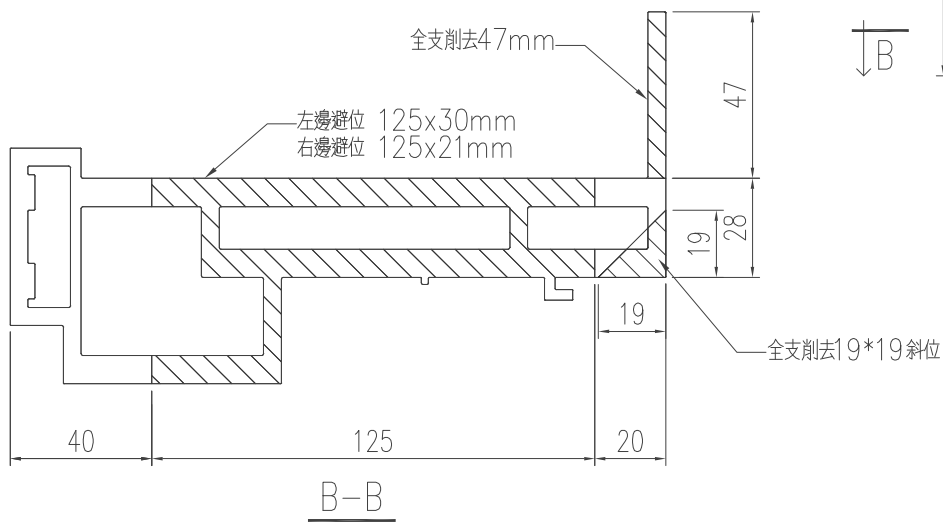
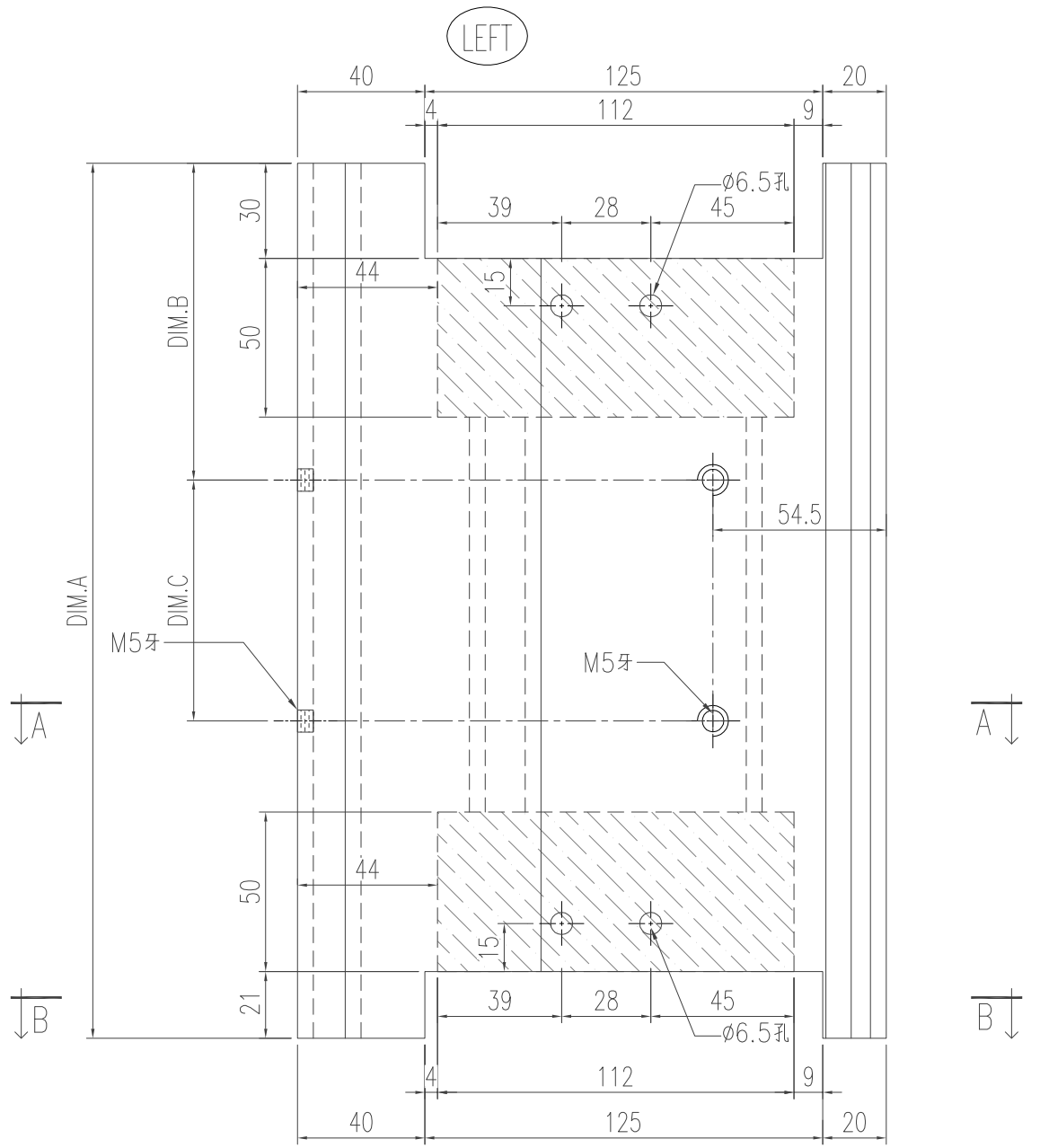
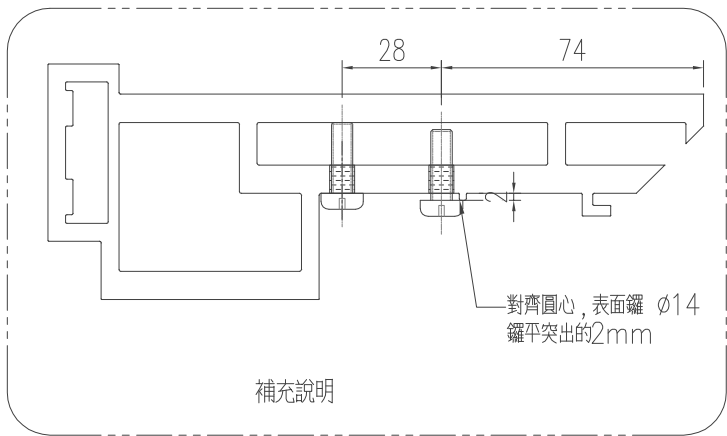
散出
地盤



美特鋁質 有限公司
MIDI Aluminium Fabricator Ltd.

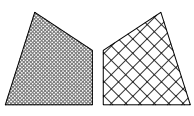
類別		物料號	
制圖	陈日强	圖號	X86216-C
復核		數量	
批准		位置	-

版次	编号	长度 DIM.A	DIM.B	DIM.C	DIM.D	DIM.E	数量	对应的玻璃夹角(X86217)
0	X86216-C-50	1456	128	4 x300 c/c			1	X86217-A-54
0	X86216-C-51	1132.5	67	4 x250 c/c			1	X86217-A-55



工程號	J-853	地盤	延平道
名稱	欄河底加工圖		採用
材料	X86216	地盤	
顏色	JMQ213457(3coats)	工廠	

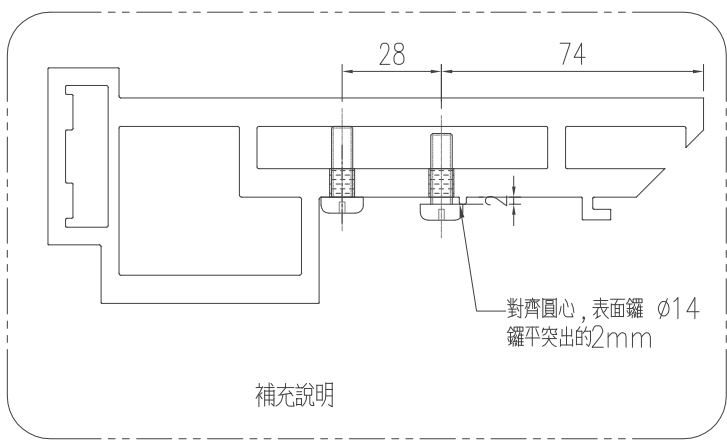
散出
地盤



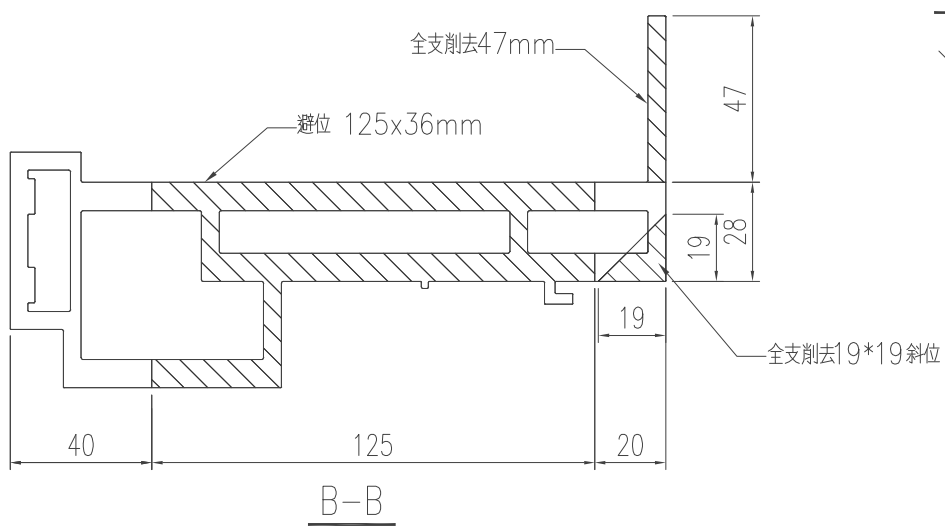
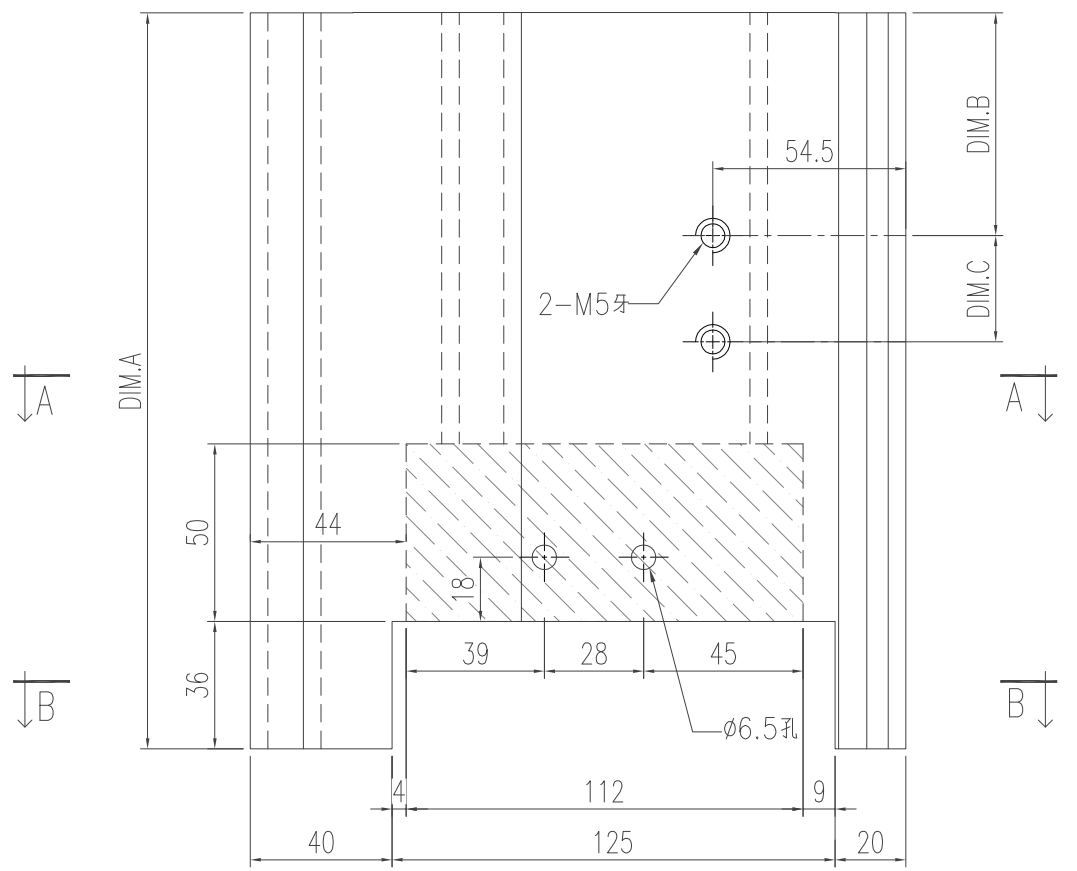
美特鋁質 有限公司
MIDI Aluminium Fabricator Ltd.

類別		物料號	
制圖	陈日强	圖號	X86216-J
復核		數量	
批准		位置	-

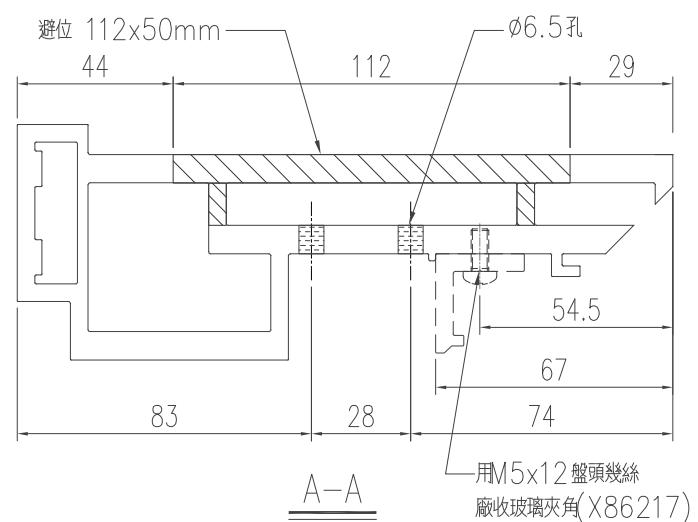
版次	编号	长度 DIM.A	DIM.B	DIM.C	DIM.D	DIM.E	数量	对应的玻璃夹角(X86217)
0	X86216-J-50	100	15	34			1	X86217-B-50
0	X86216-J-51	152.5	15	87			1	X86217-B-52
0	X86216-J-52	238	15	172			1	X86217-B-53



LEFT

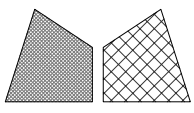


OUTSIDE



散出
地盤

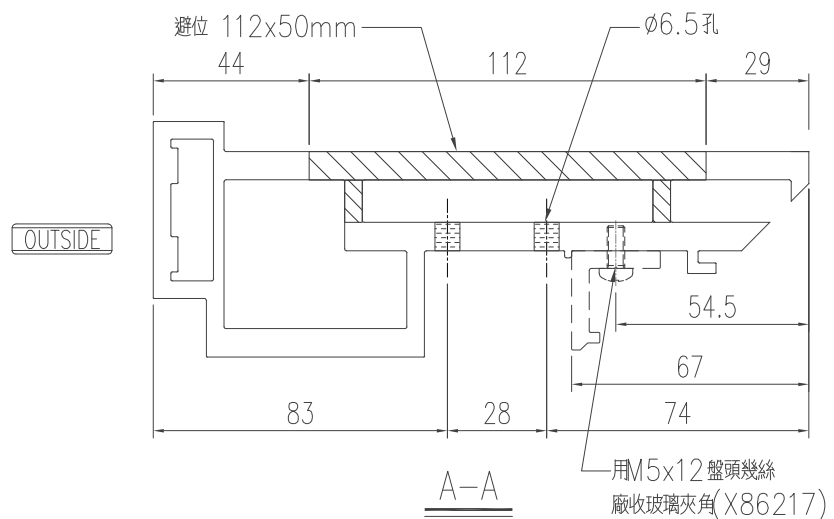
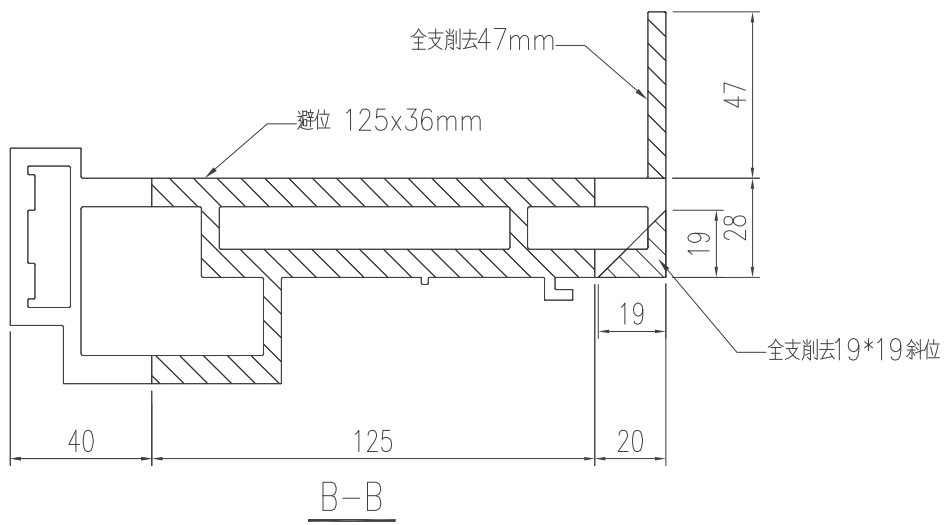
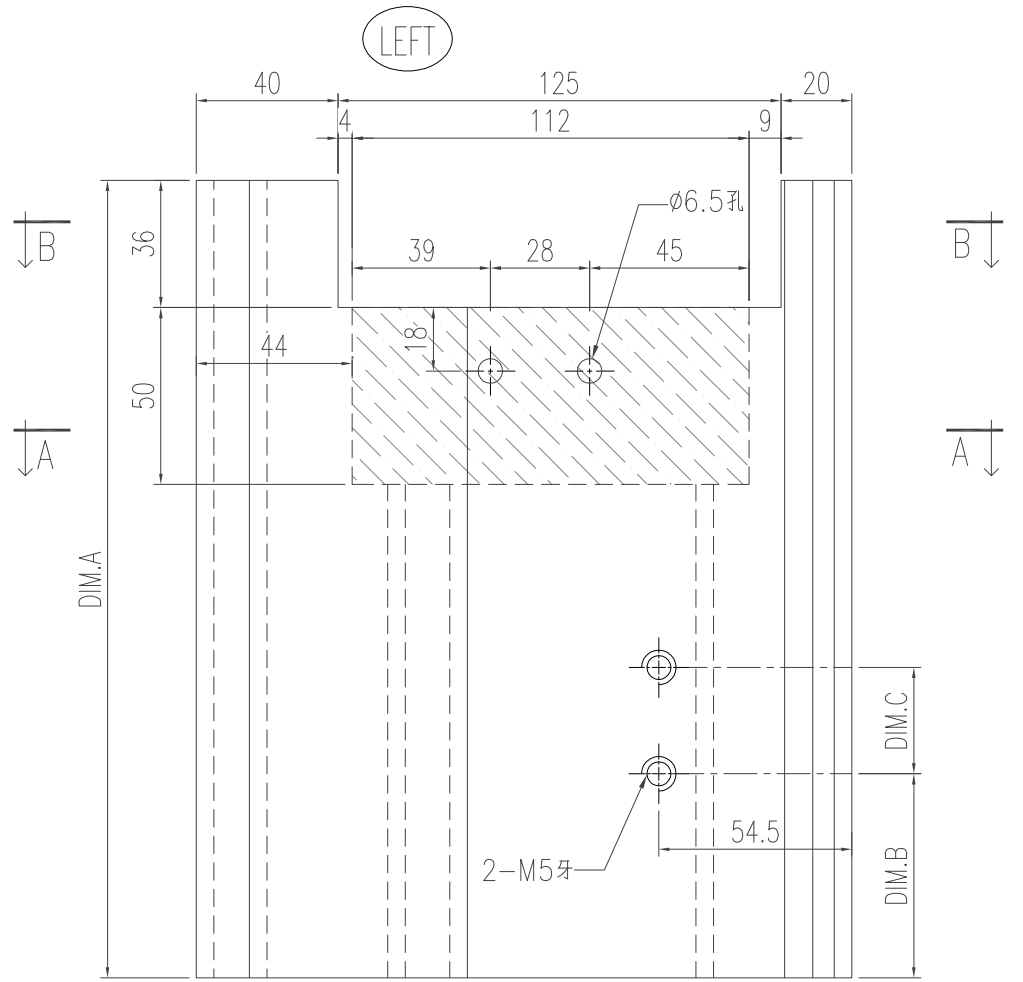
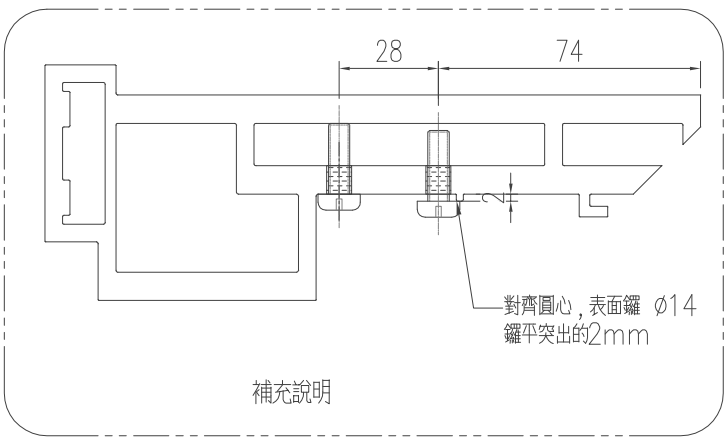
工程號	J-853	地盤	延平道
名稱	欄河底加工圖		採用
材料	X86216	地盤	
顏色	JMQ213457(3coats)	工廠	



美特鋁質 有限公司
MIDI Aluminium Fabricator Ltd.

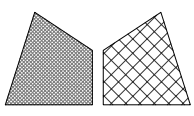
類別		物料號	
制圖	陈日强	圖號	X86216-H
復核		數量	
批准		位置	-

版次	编号	长度 DIM.A	DIM.B	DIM.C	DIM.D	DIM.E	数量	对应的玻璃夹角(X86217)
0	X86216-H-50	100	15	34			1	X86217-B-50
0	X86216-H-51	147.5	15	82			1	X86217-B-51
0	X86216-H-52	129	15	63			1	X86217-B-54



工程號	J-853	地盤	延平道
名稱	欄河底加工圖		採用
材料	X86216	地盤	
顏色	JMQ213457(3coats)	工廠	

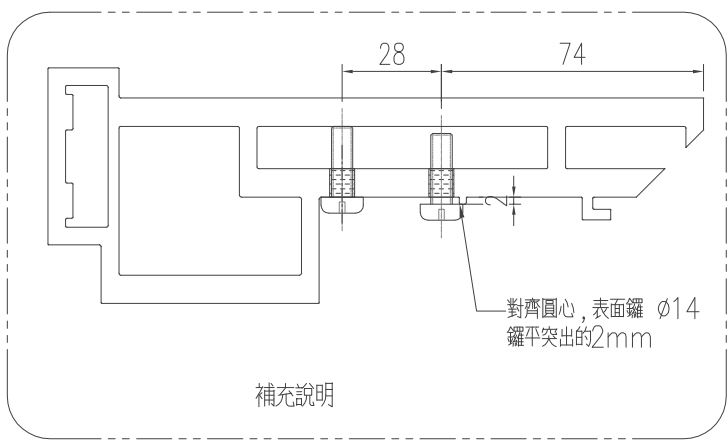
散出
地盤



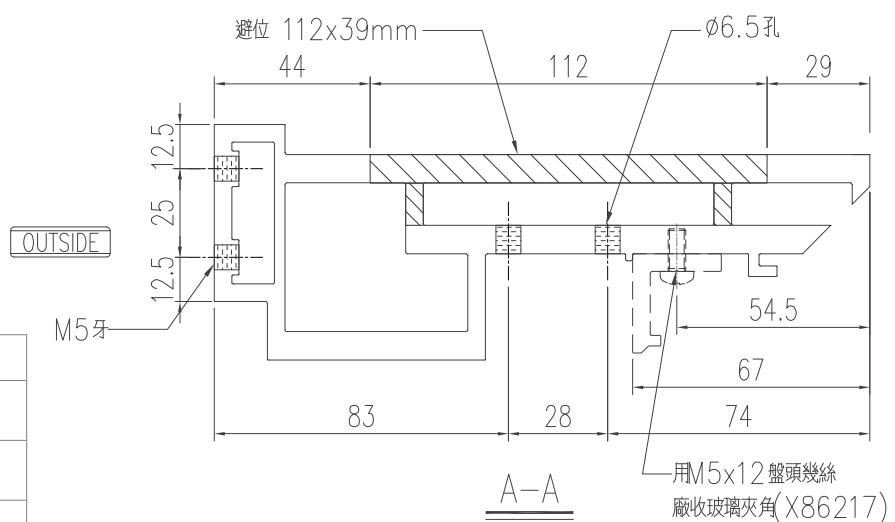
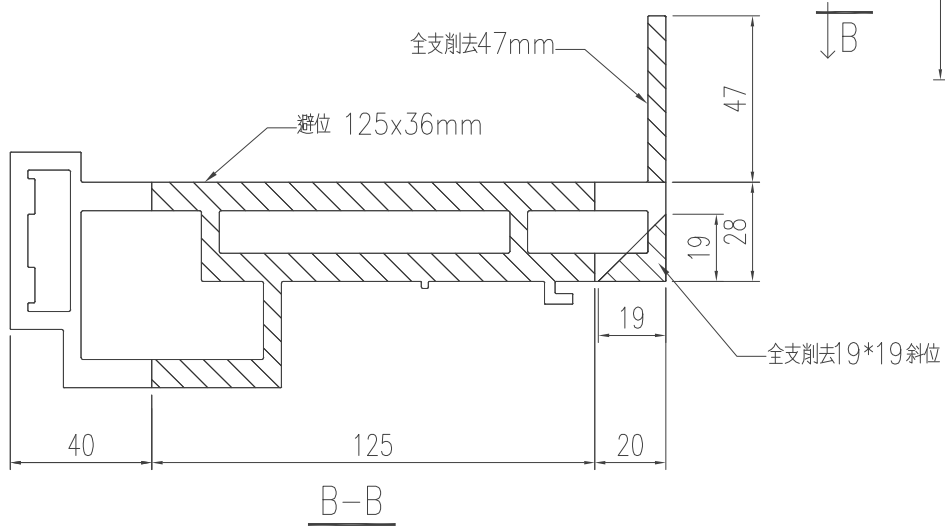
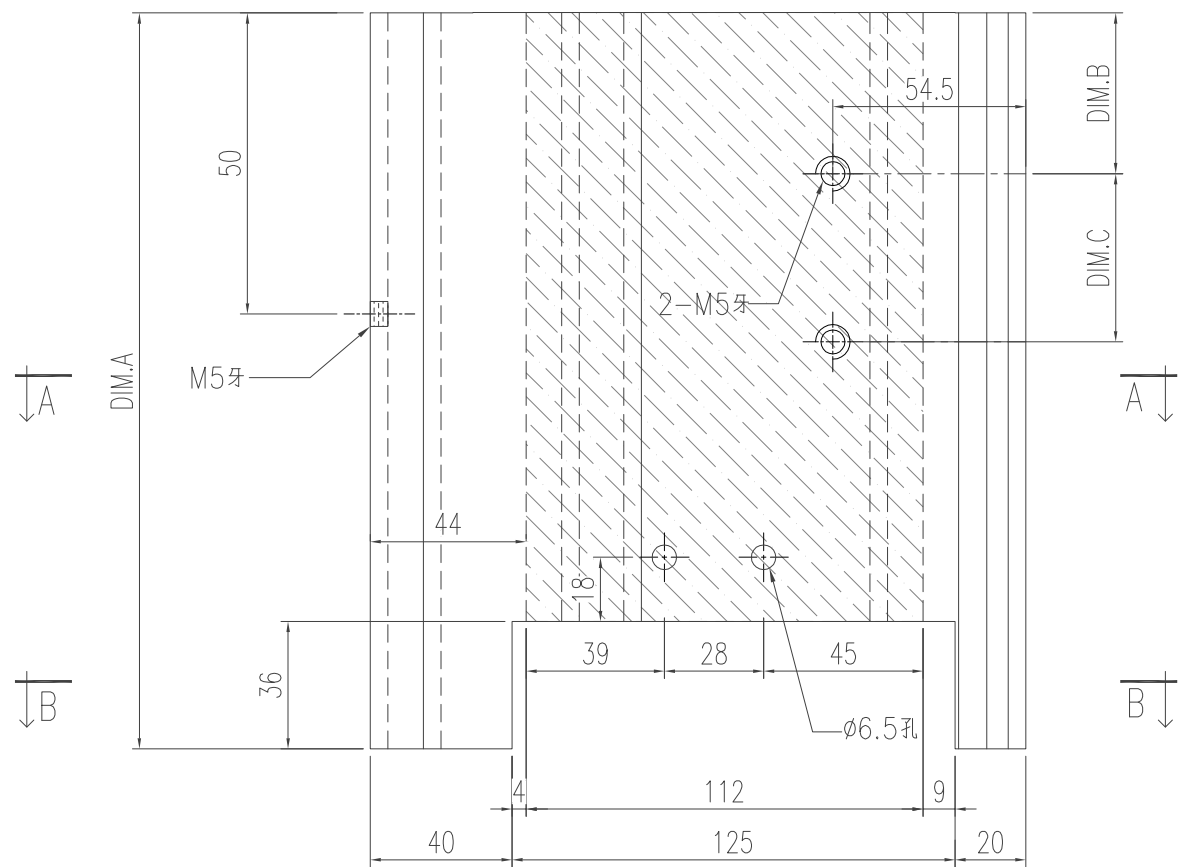
美特鋁質 有限公司
MIDI Aluminium Fabricator Ltd.

類別		物料號	
制圖	陈日强	圖號	X86216-D
復核		數量	
批准		位置	-

版次	编号	长度 DIM.A	DIM.B	DIM.C	DIM.D	DIM.E	数量	对应的玻璃夹角(X86217)
0	X86216-D-50	75	10	19			1	X86217-B-55

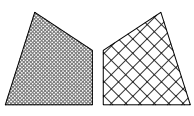


LEFT



工程號	J-853	地盤	延平道
名稱	欄河底加工圖		採用
材料	X86216	地盤	
顏色	JMQ213457(3coats)	工廠	

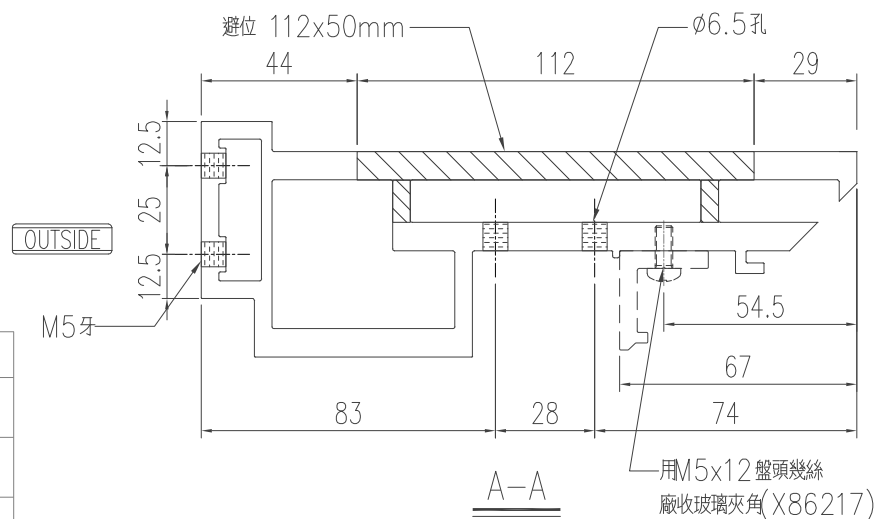
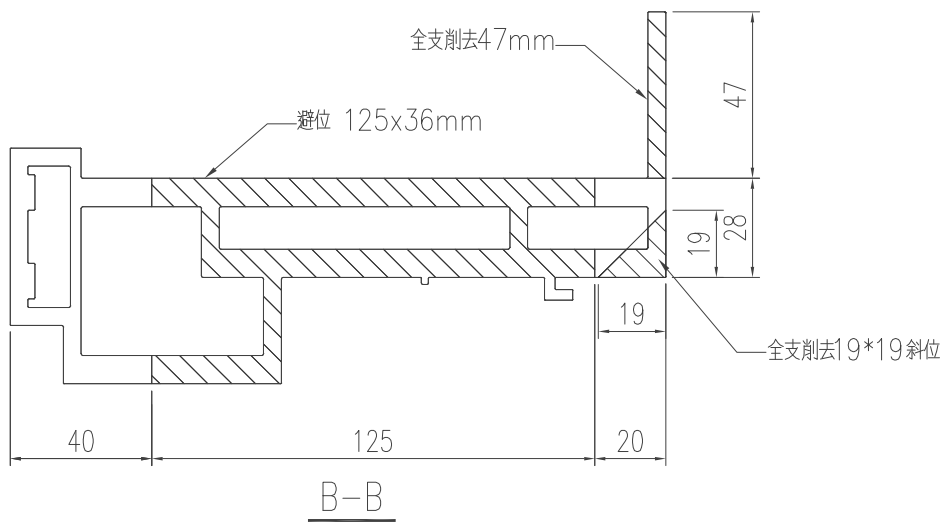
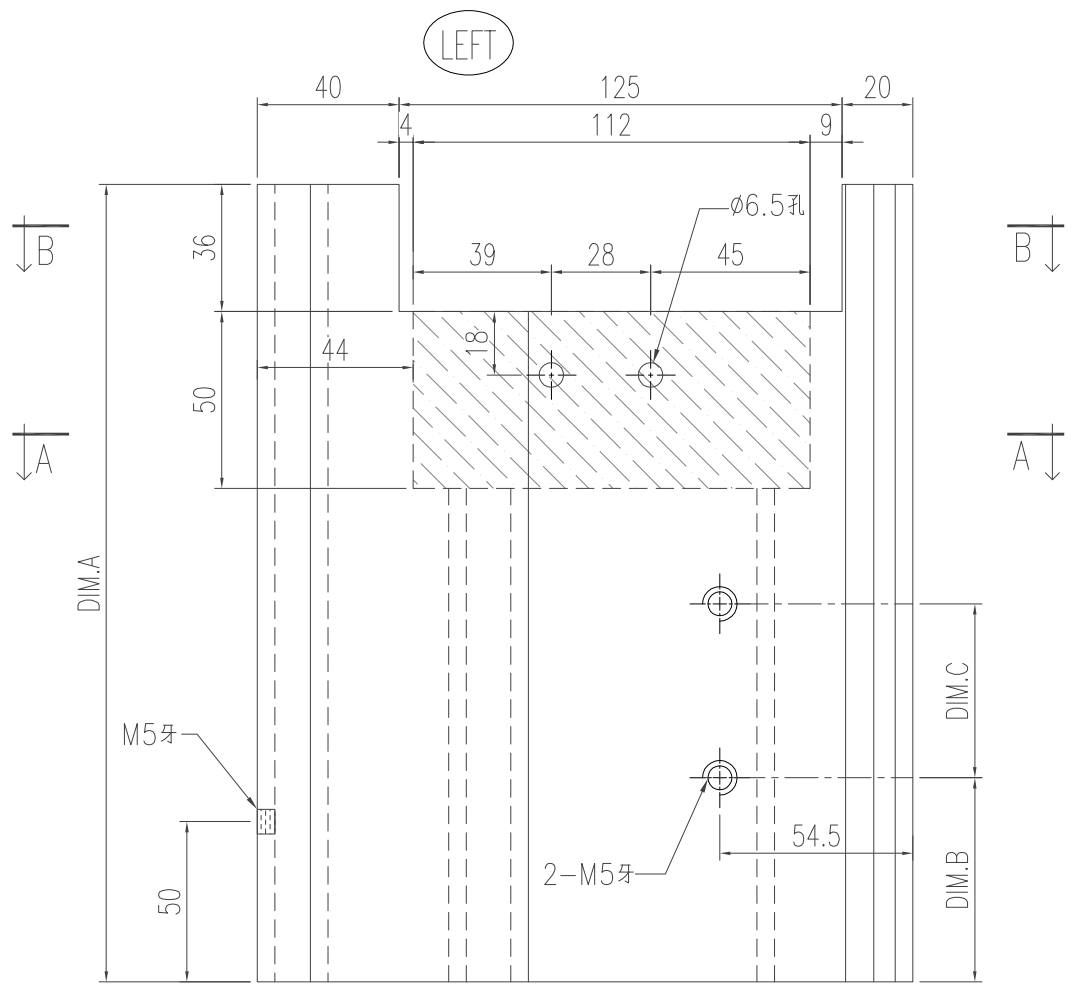
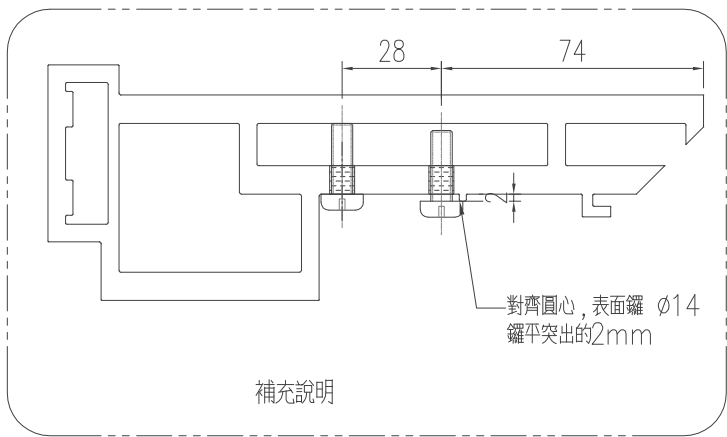
散出
地盤



美特鋁質 有限公司
MIDI Aluminium Fabricator Ltd.

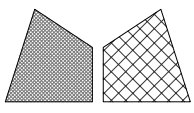
類別		物料號	
制圖	陈日强	圖號	X86216-HK
復核		數量	
批准		位置	-

版次	编号	长度 DIM.A	DIM.B	DIM.C	DIM.D	DIM.E	数量	对应的玻璃夹角(X86217)
0	X86216-HK-50	125	15	59			1	X86217-B-56



工程號	J-853	地盤	延平道
名稱	欄河底加工圖		採用
材料	X86216	地盤	
顏色	JMQ213457(3coats)	工廠	

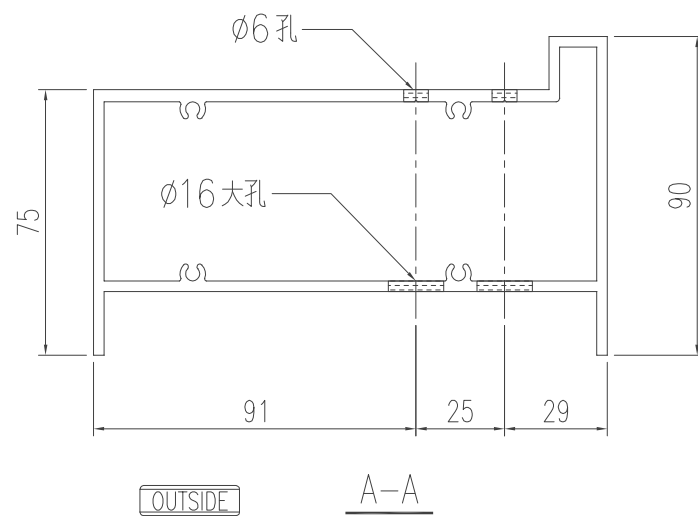
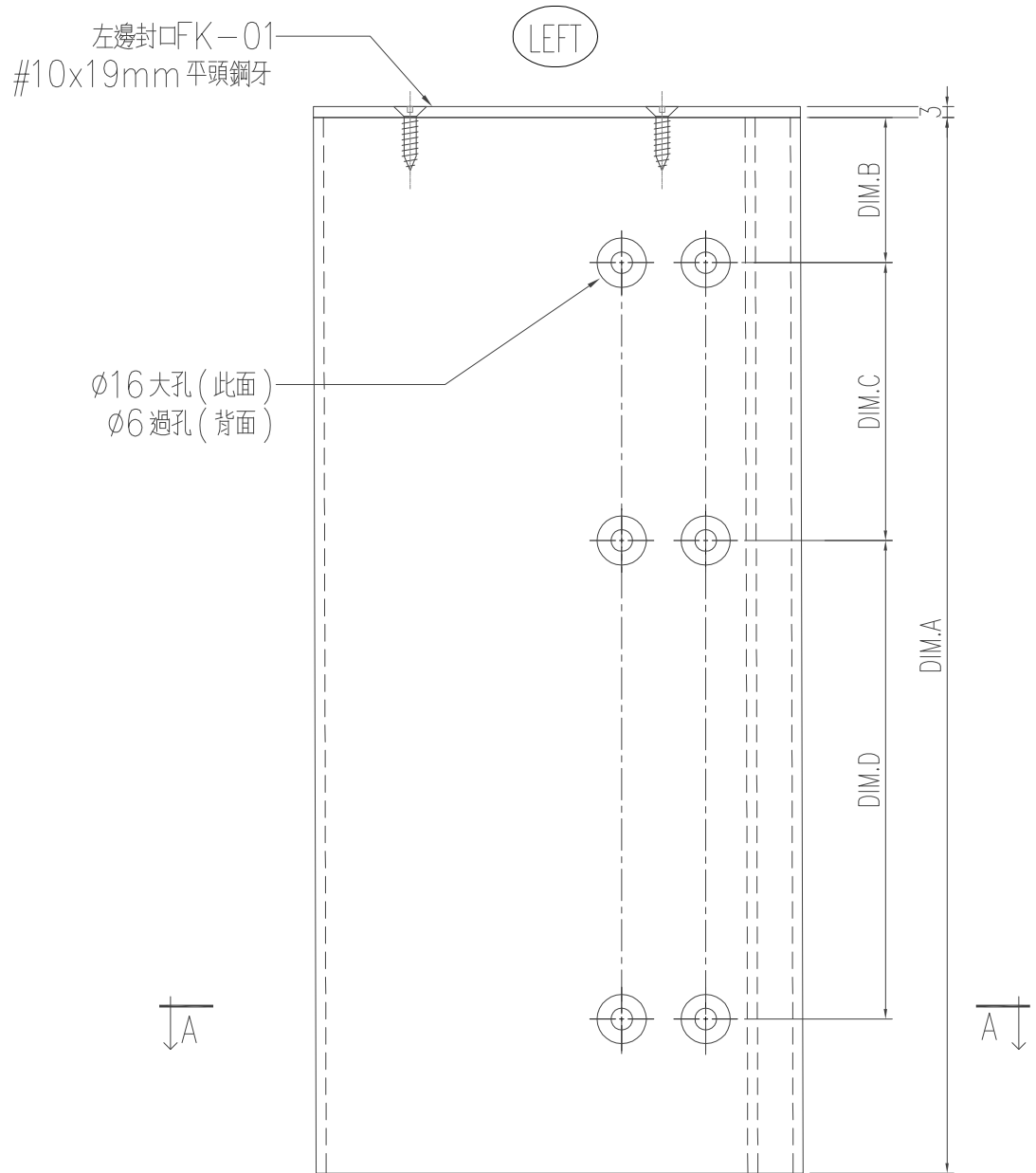
散出
地盤



美特鋁質 有限公司
MIDI Aluminium Fabricator Ltd.

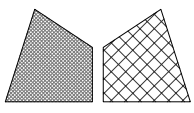
類別		物料號	
制圖	陈日强	圖號	X86218-A
修改		數量	
日期		位置	-
復核			
批准			

版次	编号	长度 DIM.A	DIM.B	DIM.C	DIM.D	DIM.E	数量	位置
0	X86218-A-50	1527	47	153	4 x300 c/c		1	-



工程號	J-853	地盤	延平道
名稱	欄河裝飾條加工圖		採用
材料	X86218	地盤	
顏色	JMQ213457(3coats)	工廠	

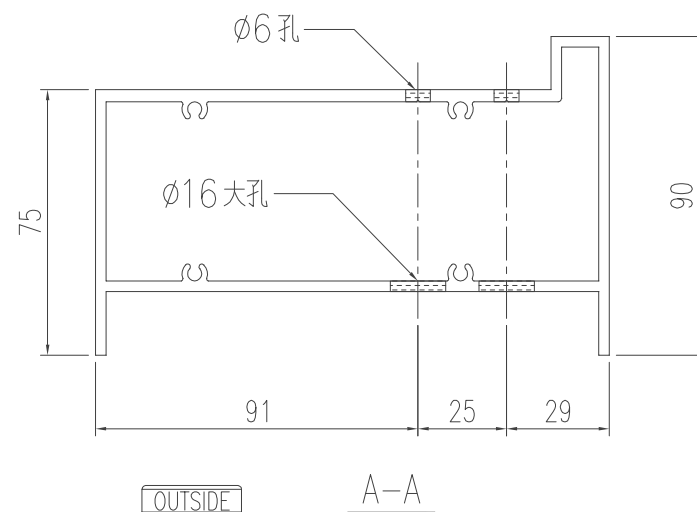
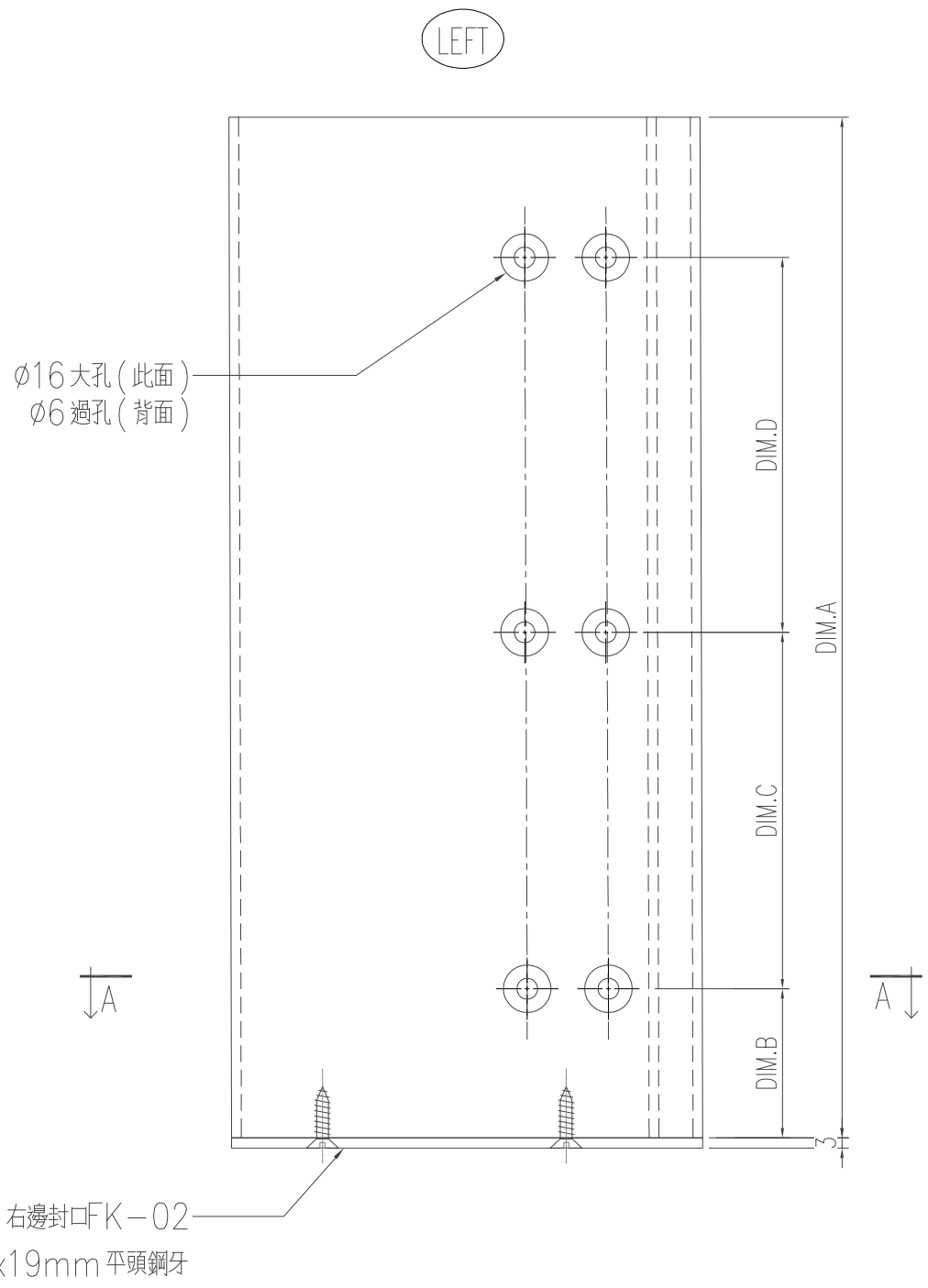




美特鋁質 有限公司
MIDI Aluminium Fabricator Ltd.

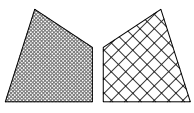
類別		物料號	
制圖	陈日强	圖號	X86218-B
復核		數量	
批准		位置	-

版次	编号	长度 DIM.A	DIM.B	DIM.C	DIM.D	DIM.E	数量	位置
0	X86218-B-50	1254	47	142	4 x250 c/c		1	-



工程號	J-853	地盤	延平道
名稱	欄河裝飾條加工圖		採用
材料	X86218	地盤	
顏色	JMQ213457(3coats)	工廠	

散出
地盤

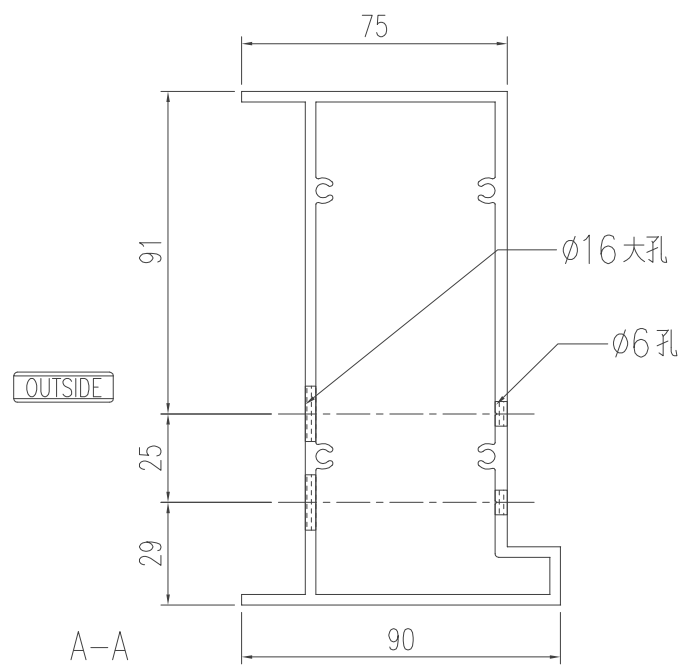
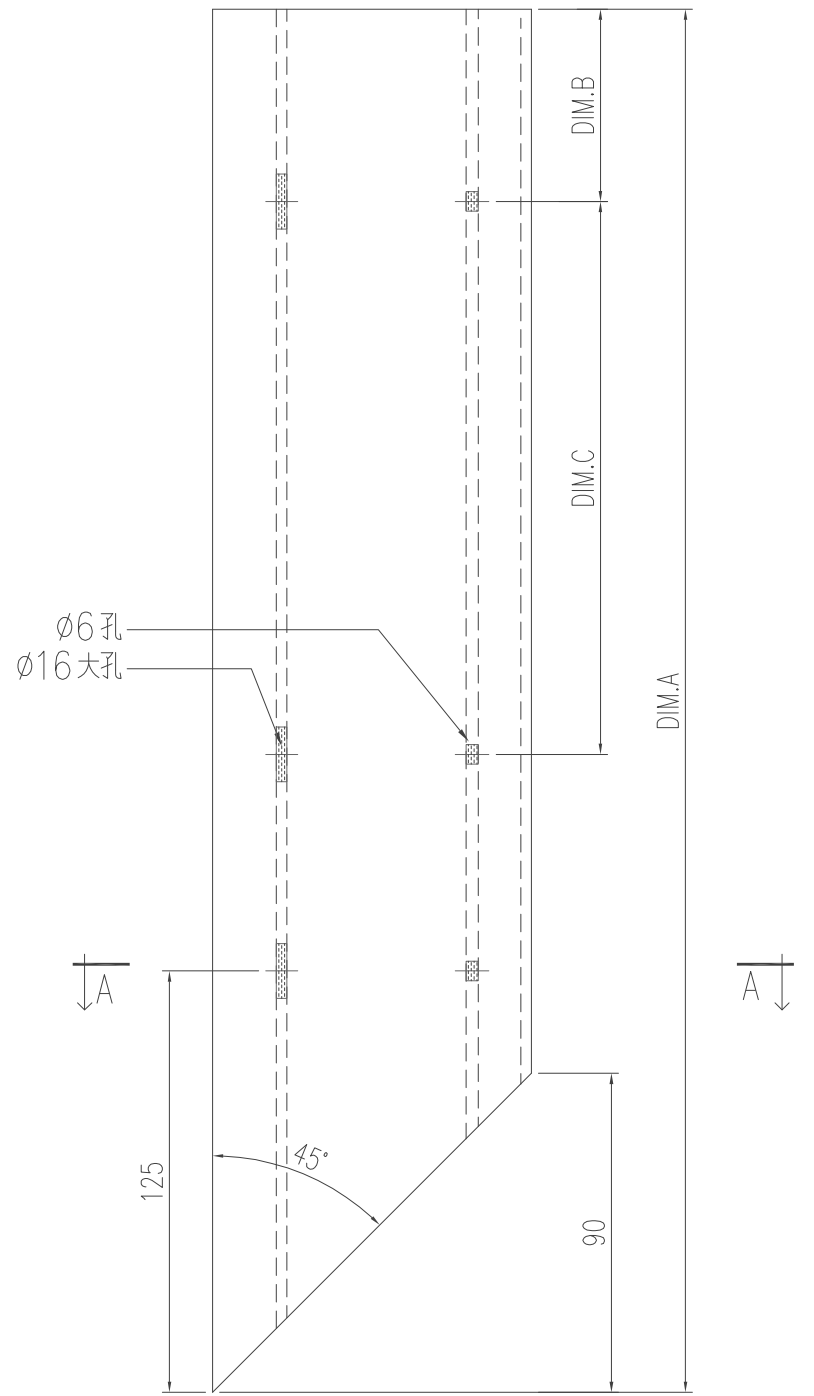


美特鋁質 有限公司
MIDI Aluminium Fabricator Ltd.

類別		物料號	
制圖	陈日强	圖號	X86218-H
復核		數量	
批准		位置	-

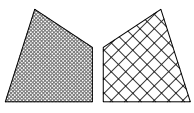
修改日期	修改	修改	修改	修改	修改	修改	修改	修改	修改						
0	X86218-H-50	长度 DIM.A	1784.5	DIM.B	128	DIM.C	4 x300 c/c	DIM.D		DIM.E		數量	1	位置	-

LEFT



散出
地盘

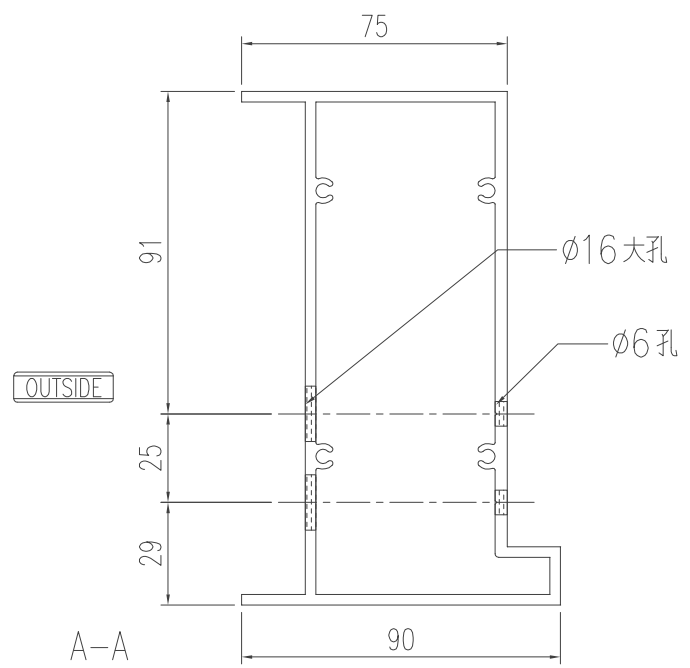
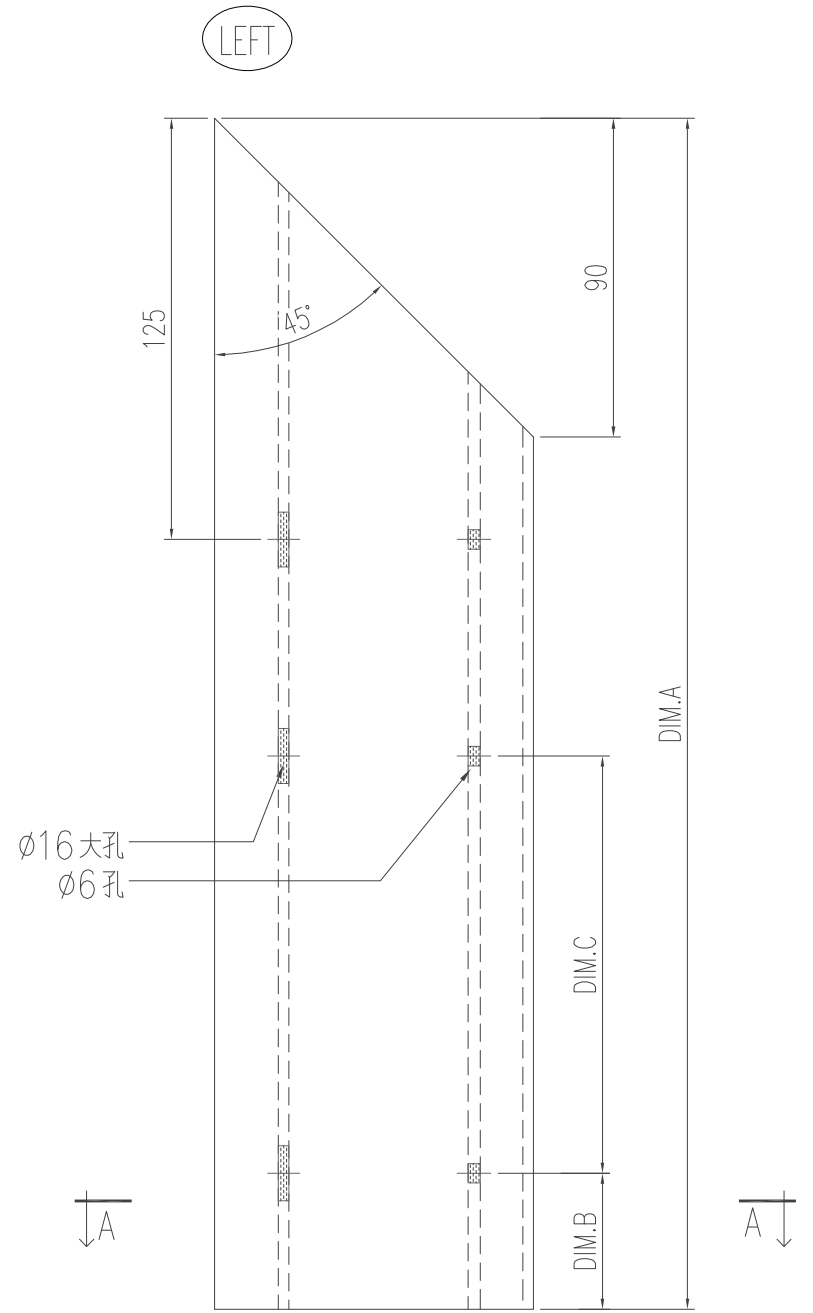
工程號	J-853	地盘	延平道
名稱	欄河裝飾條加工圖	採用	
材料	X86218	地盘	
顏色	JMQ213457(3coats)	工廠	



美特鋁質 有限公司
MIDI Aluminium Fabricator Ltd.

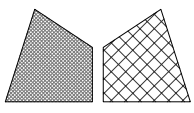
類別		物料號	
制圖	陈日强	圖號	X86218-L
復核		數量	
批准		位置	-

修改日期								
版次	编号	长度 DIM.A	DIM.B	DIM.C	DIM.D	DIM.E	数量	位置
0	X86218-L-50	1460.5	67	4 x250 c/c			1	-



工程號	J-853	地盤	延平道
名稱	欄河裝飾條加工圖	採用	
材料	X86218	地盤	
顏色	JMQ213457(3coats)	工廠	

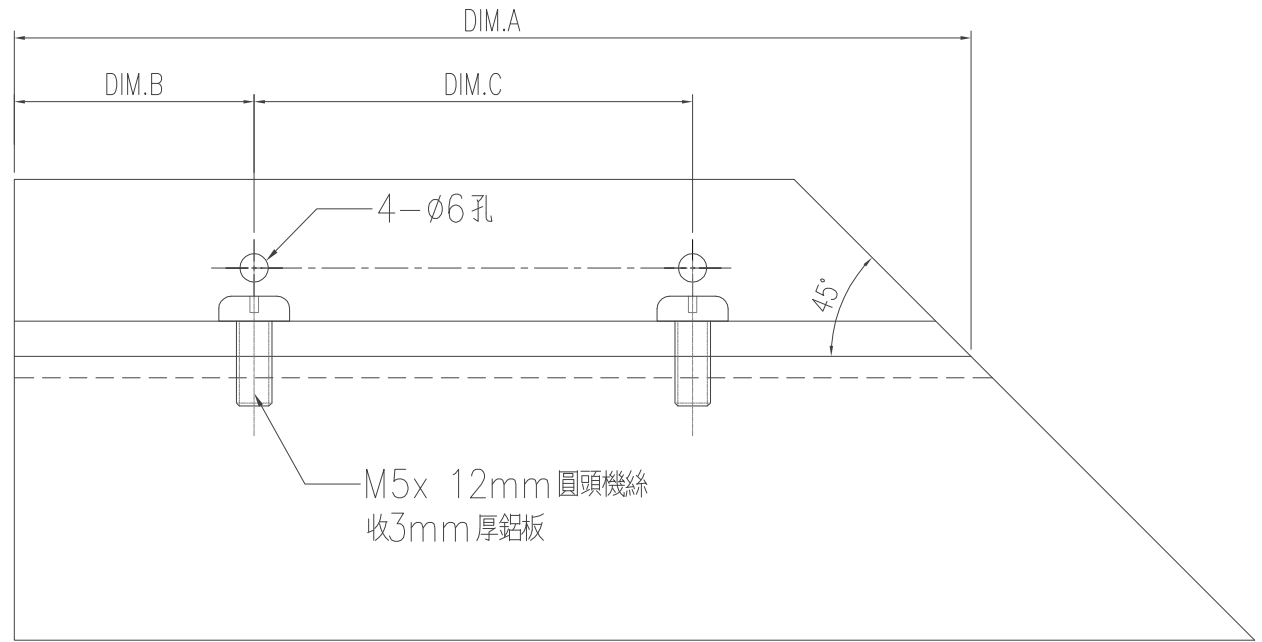
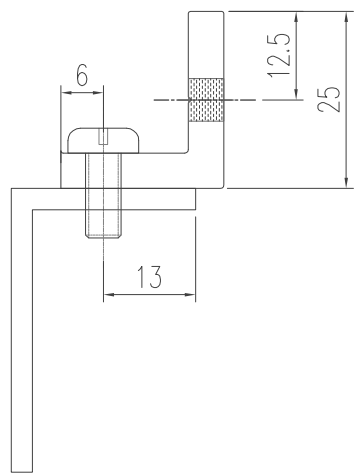
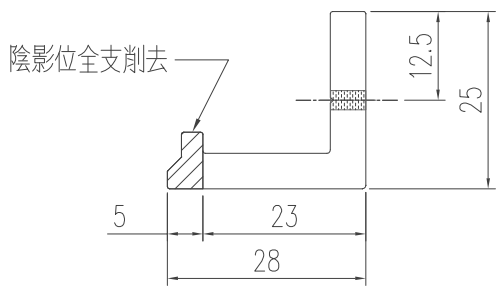
散出
地盤



美特鋁質 有限公司
MIDI Aluminium Fabricator Ltd.

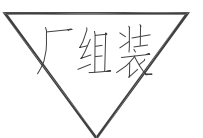
類別		物料號	
制圖	陈日强	圖號	X86217-E
修改		數量	
日期		位置	-
復核			
批准			

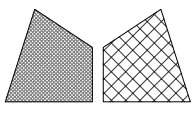
版次	编号	长度 DIM.A	DIM.B	DIM.C	DIM.D	DIM.E	数量	对应的3mm厚铝板
0	X86217-E-01	100	20	40	-		3	FK-06-01
0	X86217-E-02	88.5	27	30	-		1	FK-06-02



LEFT

工程號	J-853	地盤	延平道
名稱	玻璃夾角加工圖	採用	
材料	X86217	地盤	
顏色	MILL	工廠	

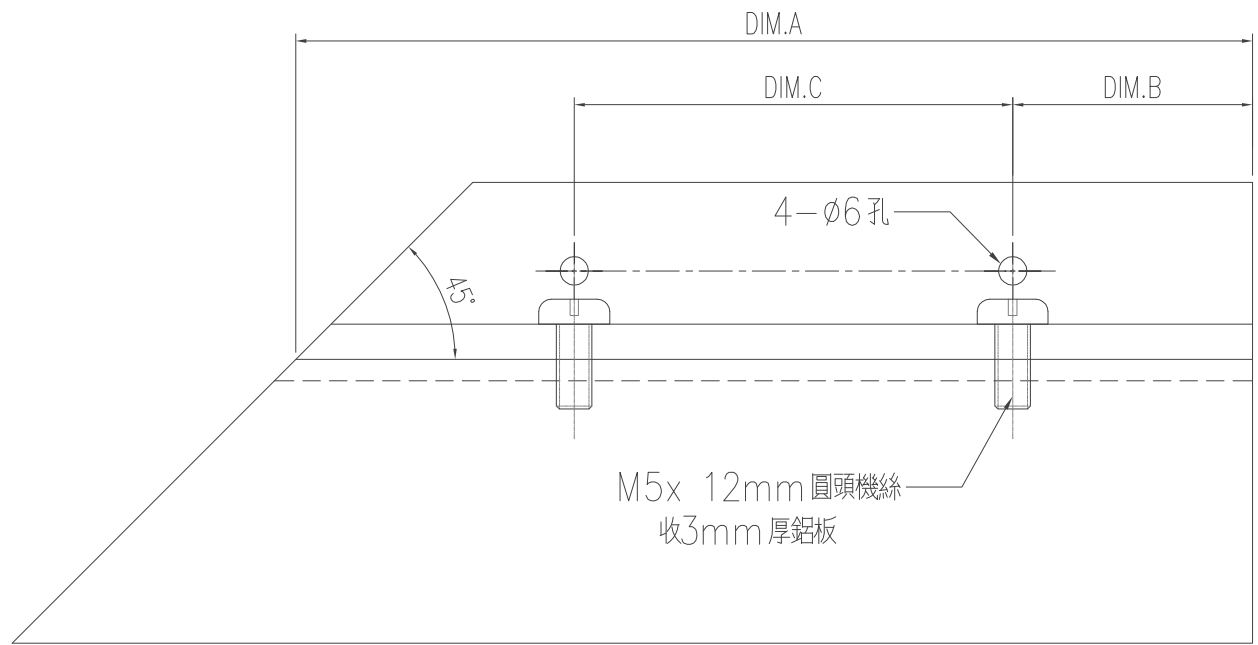
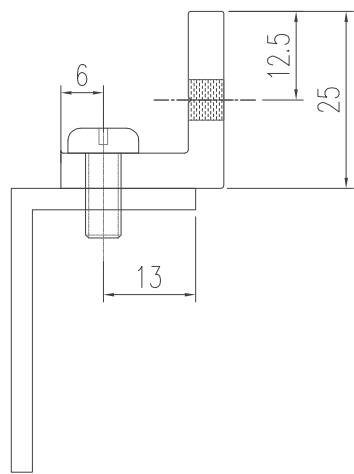
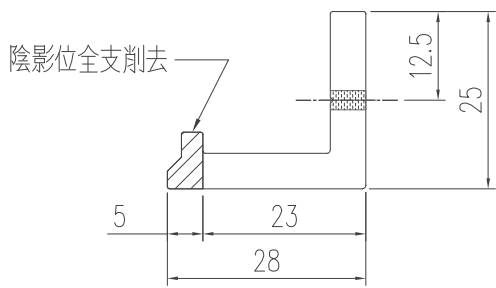




美特鋁質 有限公司
MIDI Aluminium Fabricator Ltd.

類別		物料號	
制圖	陈日强	圖號	X86217-F
復核		數量	
批准		位置	-

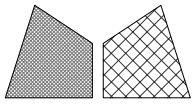
版次	编号	长度 DIM.A	DIM.B	DIM.C	DIM.D	DIM.E	数量	对应的3mm厚铝板
0	X86217-F-01	88.5	27	30	-		1	FK-07-01
0	X86217-F-02	100	20	40	-		3	FK-07-02



LEFT

工程號	J-853	地盤	延平道
名稱	玻璃夾角加工圖		採用
材料	X86217	地盤	
顏色	MILL	工廠	



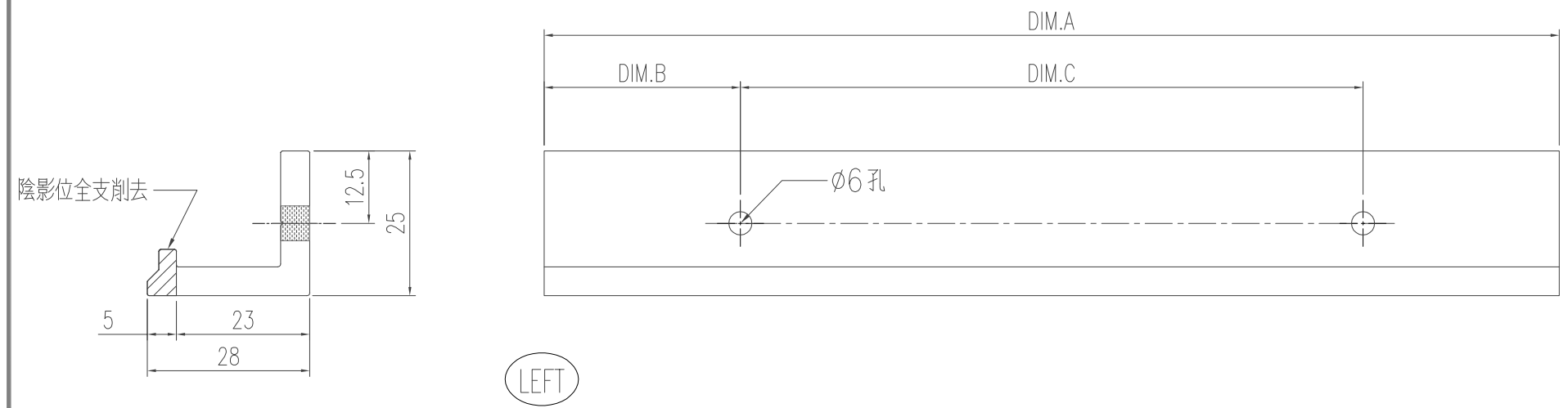


美特鋁質 有限公司
MIDI Aluminium Fabricator Ltd.

類別		物料號	
制圖	陈日强	圖號	X86217-A
復核		數量	
批准		位置	-

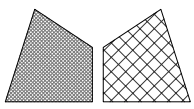
修改				
日期				

版次	编号	长度 DIM.A	DIM.B	DIM.C	DIM.D	DIM.E	数量	位置
0	X86217-A-50	1700	100	5 x300 c/c			2	-
0	X86217-A-51	1570	60	5 x290 c/c			4	-
0	X86217-A-52	1600	75	5 x290 c/c			4	-
0	X86217-A-53	1666	83	5 x300 c/c			1	-
0	X86217-A-54	1396	98	4 x300 c/c			2	-
0	X86217-A-55	1073	36.5	4 x300 c/c			2	-
0	X86217-A-56	1489	144.5	4 x300 c/c			2	-



工程號	J-853	地盤	延平道
名稱	玻璃夾角加工圖		採用
材料	X86217	地盤	
顏色	MILL	工廠	

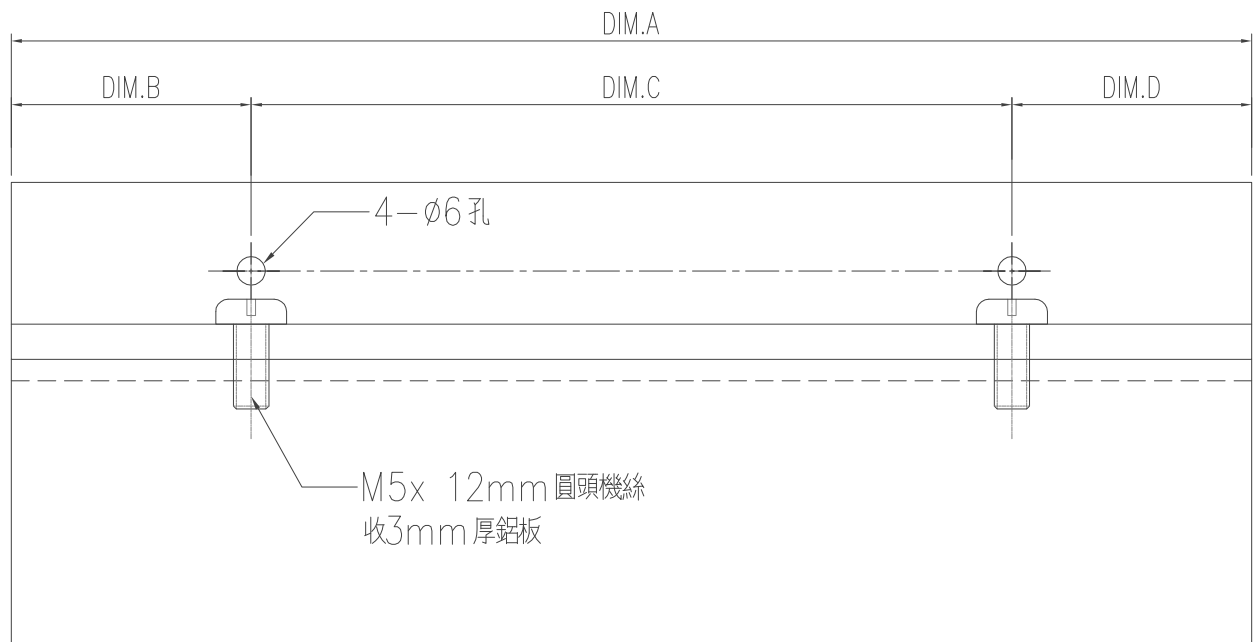
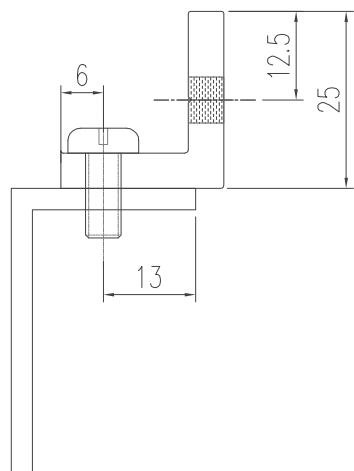
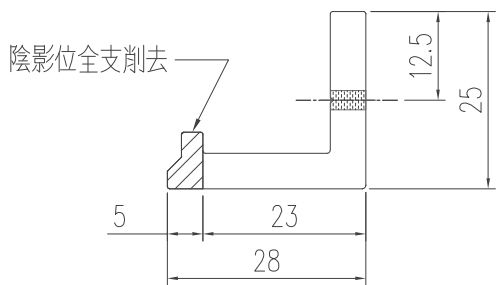




美特鋁質 有限公司
MIDI Aluminium Fabricator Ltd.

類別		物料號	
制圖	陈日强	圖號	X86217-B
復核		數量	
批准		位置	-

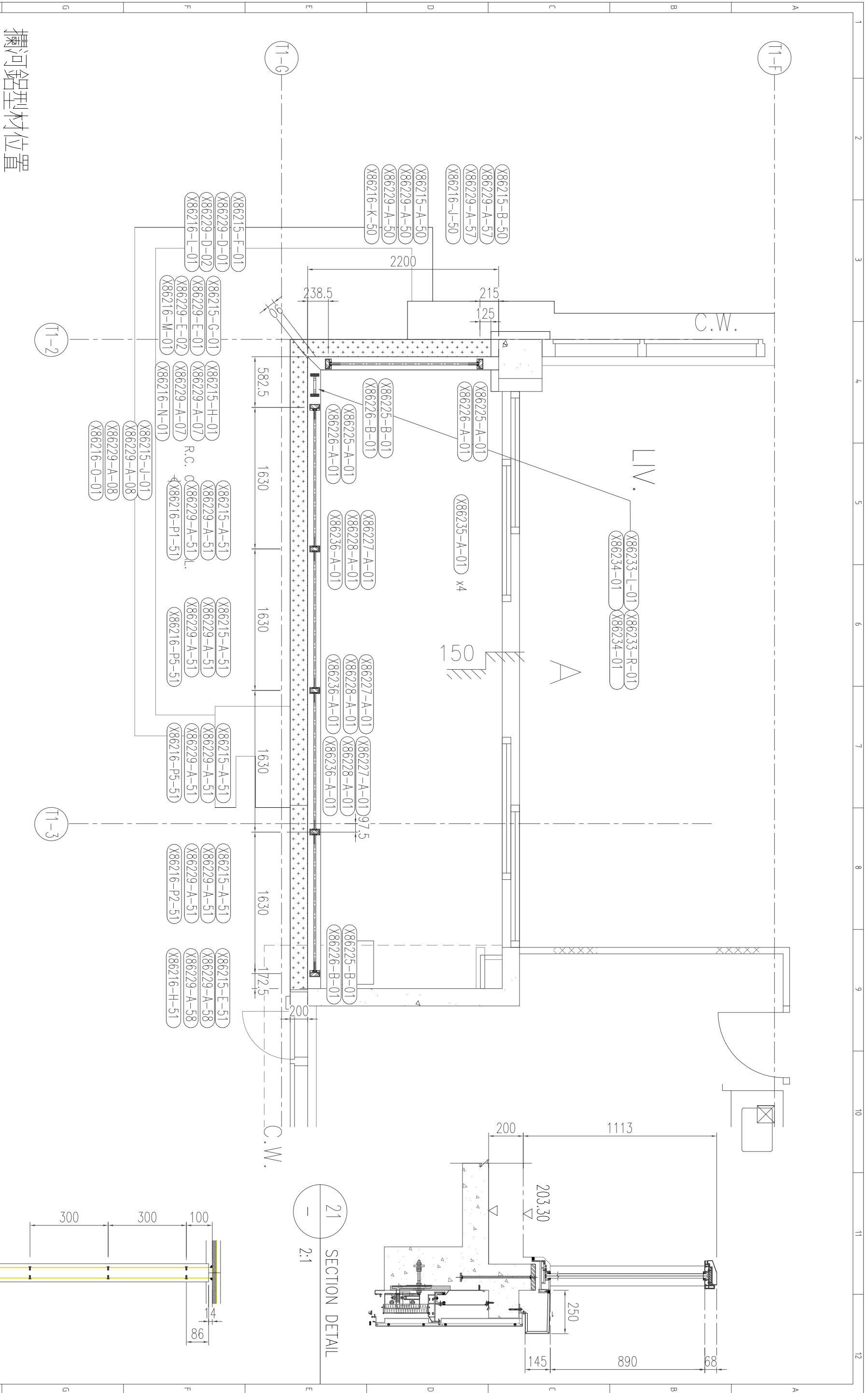
版次	编号	长度 DIM.A	DIM.B	DIM.C	DIM.D	DIM.E	数量	对应的3mm厚铝板
0	X86217-B-04	200	32	136	32		2	FK-03-04
0	X86217-B-05	90	20	50	20		2	FK-03-05
0	X86217-B-50	64	15	34	15		2	FK-03-50
0	X86217-B-51	112	15	82	15		1	FK-03-51
0	X86217-B-52	117	15	87	15		1	FK-03-52
0	X86217-B-53	202	15	172	15		1	FK-03-53
0	X86217-B-54	93	15	63	15		1	FK-03-54
0	X86217-B-55	39	10	19	10		1	FK-03-55
0	X86217-B-56	89	15	59	15		1	FK-03-56



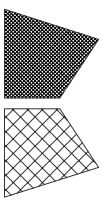
LEFT

工程號	J-853	地盤	延平道
名稱	玻璃夾角加工圖		採用
材料	X86217	地盤	
顏色	MILL	工廠	





欄河鋁型材位置



美特鋁質 有限公司
MIDI Aluminium Fabricator Ltd.

Project J853

Drawing Title 欄河位置圖

TOWER 1 - 23F

Tolerances:
Dimension: $\pm 1\text{mm}$
1 Dec Place: $\pm 0.1\text{mm}$
Angle: $\pm 0.1^\circ$
Diagonal: $\pm 2\text{mm}/4\text{M}$

Scale 1:40
1st Angle Projection

Date 2023-07-12

Part Post Point
Sub-Assem. Pre Point
Job No. Checked

Sheet 12 of 12
Panel No. 853-BA-PL31
Rev. 0

Drawn 陳日強
Checked

Amendment

Date

Scale

1st Angle Projection

Dimension

1 Dec Place

Angle

Diagonal

Part

Post Point

Sub-Assem.

Pre Point

Job No.

Checked

Sheet

of

Panel No.

853-BA-PL31

Rev.

0

Date

2023-07-12

Scale

1:40

1st Angle Projection

Dimension

$\pm 1\text{mm}$

1 Dec Place

$\pm 0.1\text{mm}$

Angle

$\pm 0.1^\circ$

Diagonal

$\pm 2\text{mm}/4\text{M}$

Part

Post Point

Sub-Assem.

Pre Point

Job No.

Checked

Sheet

of

Panel No.

853-BA-PL31

Rev.

0

Date

2023-07-12

Scale

1:40

1st Angle Projection

Dimension

$\pm 1\text{mm}$

1 Dec Place

$\pm 0.1\text{mm}$

Angle

$\pm 0.1^\circ$

Diagonal

$\pm 2\text{mm}/4\text{M}$

Part

Post Point

Sub-Assem.

Pre Point

Job No.

Checked

Sheet

of

Panel No.

853-BA-PL31

Rev.

0

Date

2023-07-12

Scale

1:40

1st Angle Projection

Dimension

$\pm 1\text{mm}$

1 Dec Place

$\pm 0.1\text{mm}$

Angle

$\pm 0.1^\circ$

Diagonal

$\pm 2\text{mm}/4\text{M}$

Part

Post Point

Sub-Assem.

Pre Point

Job No.

Checked

Sheet

of

Panel No.

853-BA-PL31

Rev.

0

Date

2023-07-12

Scale

1:40

1st Angle Projection

Dimension

$\pm 1\text{mm}$

1 Dec Place

$\pm 0.1\text{mm}$

Angle

$\pm 0.1^\circ$

Diagonal

$\pm 2\text{mm}/4\text{M}$

Part

Post Point

Sub-Assem.

Pre Point

Job No.

Checked

Sheet

of

Panel No.

853-BA-PL31

Rev.

0

Date

2023-07-12

Scale

1:40

1st Angle Projection

Dimension

$\pm 1\text{mm}$

1 Dec Place

$\pm 0.1\text{mm}$

Angle

$\pm 0.1^\circ$

Diagonal

$\pm 2\text{mm}/4\text{M}$

Part

Post Point

Sub-Assem.

Pre Point

Job No.

Checked

Sheet

of

Panel No.

853-BA-PL31

Rev.

0

Date

2023-07-12

Scale

1:40

1st Angle Projection

Dimension

$\pm 1\text{mm}$

1 Dec Place

$\pm 0.1\text{mm}$

Angle

$\pm 0.1^\circ$

Diagonal

$\pm 2\text{mm}/4\text{M}$

Part

Post Point

Sub-Assem.

Pre Point

Job No.

Checked

Sheet

of

Panel No.

853-BA-PL31

Rev.

0

Date

2023-07-12

Scale

1:40

1st Angle Projection

Dimension

$\pm 1\text{mm}$

1 Dec Place

$\pm 0.1\text{mm}$

Angle

$\pm 0.1^\circ$

Diagonal

$\pm 2\text{mm}/4\text{M}$

Part

Post Point

Sub-Assem.

Pre Point

Job No.

Checked

Sheet

of

Panel No.

853-BA-PL31

Rev.

0

Date

2023-07-12

Scale

1:40

1st Angle Projection

Dimension

$\pm 1\text{mm}$

1 Dec Place

$\pm 0.1\text{mm}$

Angle

$\pm 0.1^\circ$

Diagonal

$\pm 2\text{mm}/4\text{M}$

Part

Post Point

Sub-Assem.

Pre Point

Job No.

Checked

Sheet

of

Panel No.

853-BA-PL31

Rev.

0

Date

2023-07-12

Scale

1:40

1st Angle Projection

Dimension

$\pm 1\text{mm}$

1 Dec Place

$\pm 0.1\text{mm}$

Angle

$\pm 0.1^\circ$

Diagonal

$\pm 2\text{mm}/4\text{M}$

Part

Post Point

Sub-Assem.

Pre Point

Job No.

Checked

Sheet

of

Panel No.

853-BA-PL31

Rev.

0

Date

2023-07-12

Scale

1:40

1st Angle Projection

Dimension

$\pm 1\text{mm}$

1 Dec Place

$\pm 0.1\text{mm}$

Angle

$\pm 0.1^\circ$

Diagonal

$\pm 2\text{mm}/4\text{M}$

Part

Post Point

Sub-Assem.

Pre Point

Job No.

Checked

Sheet

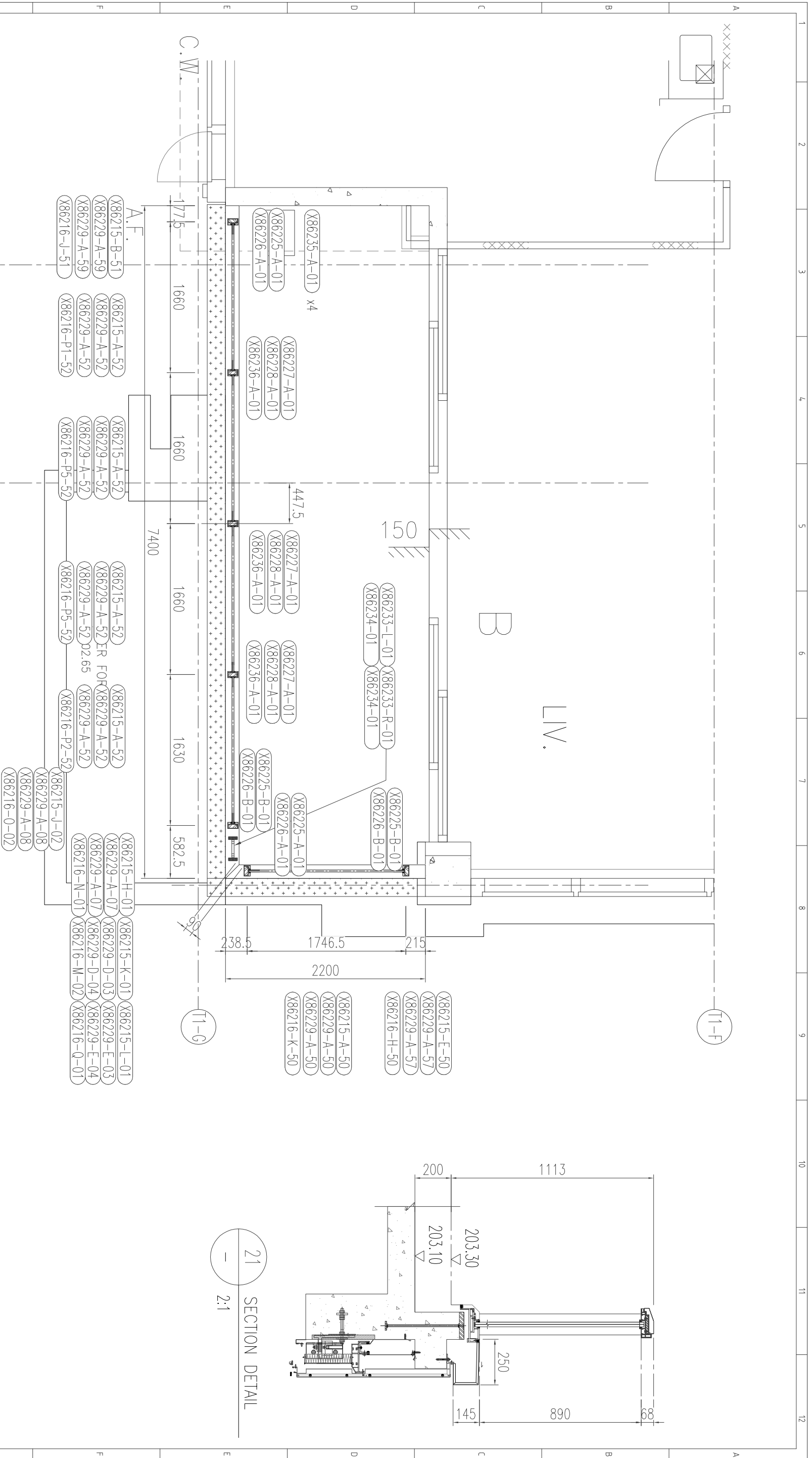
of

Panel No.

853-BA-PL31

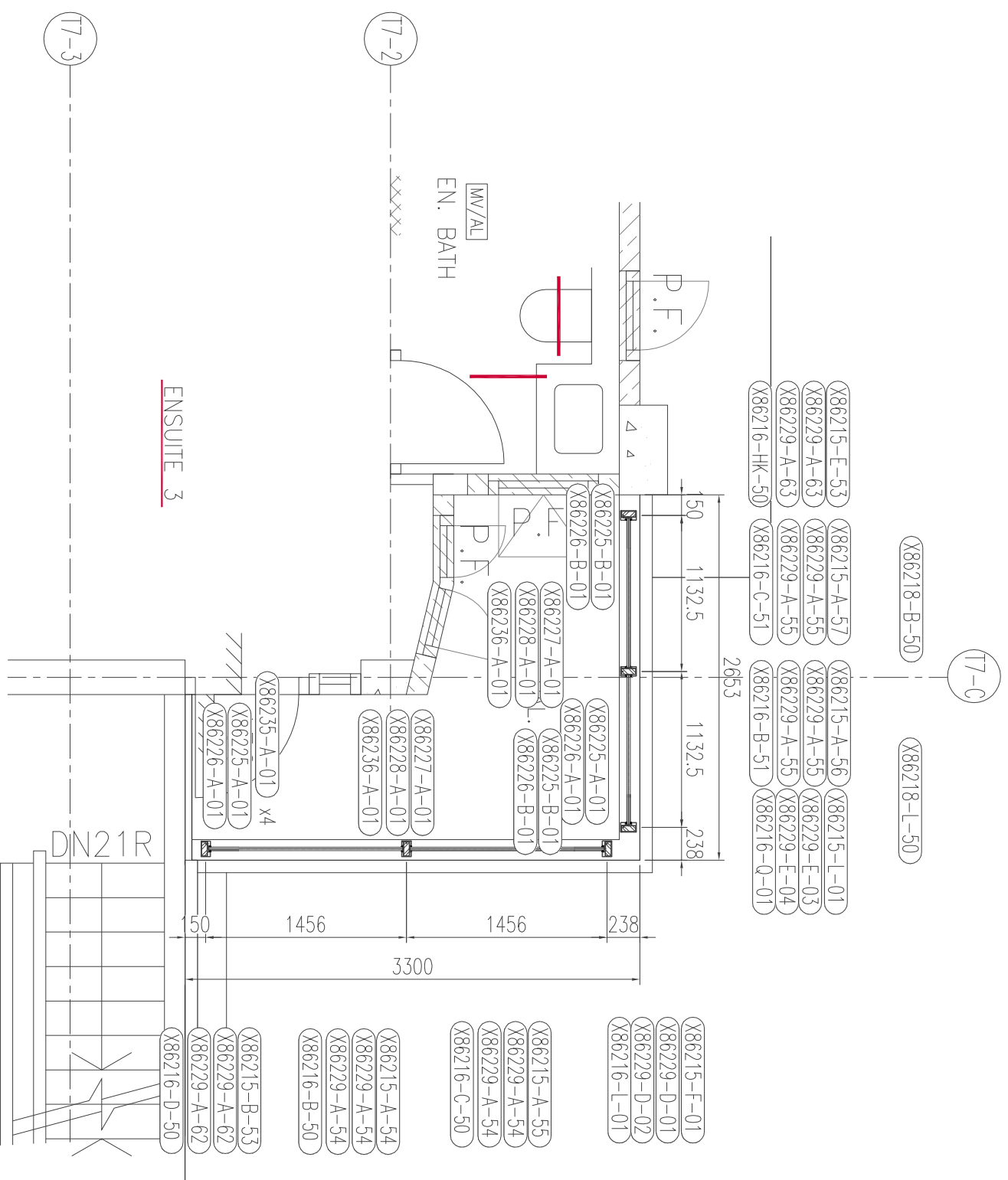
Rev.

欄河鋁型材位置



21 SECTION DETAIL
2:1

<p>美特铝质 有限公司 MIDI Aluminium Fabricator Ltd.</p>		<p>Project J853</p>		<p>Drawing Title 栏河位置图</p>		<p>TOWER 1 - 23F</p>		<p>Rev.</p>		<p>Amendment</p>		<p>Date</p>		<p>Scale 1:40</p>		<p>1st Angle Projection</p>		<p>Part Post Point 2023-07-12</p>		<p>Sub-Assem. Pre Point 陈日强</p>		<p>Job No. Checked</p>		<p>Rev. 0</p>									
<p>853-BA-PL32</p>		<p>Sheet of</p>		<p>Panel No.</p>		<p>Rev.</p>		<p>0</p>		<p>A3</p>		<p>11</p>		<p>10</p>		<p>9</p>		<p>8</p>		<p>7</p>		<p>6</p>		<p>5</p>		<p>4</p>		<p>3</p>		<p>2</p>		<p>1</p>	



21 SECTION DETAIL
2:1

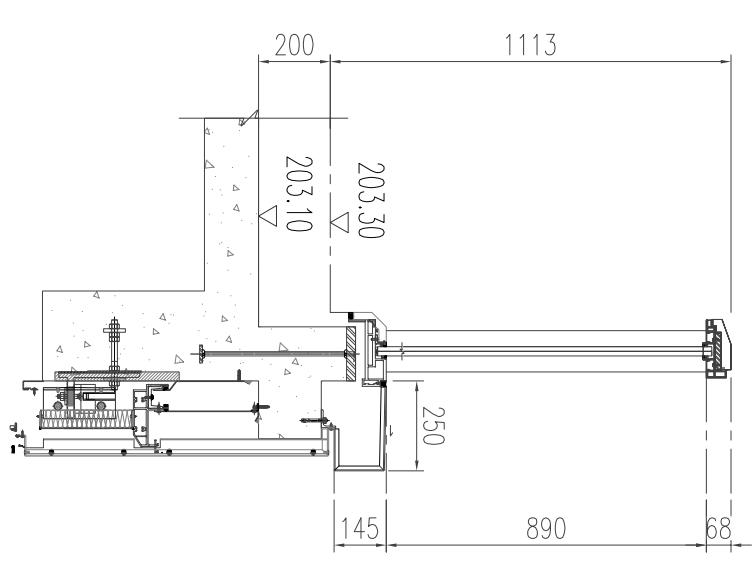
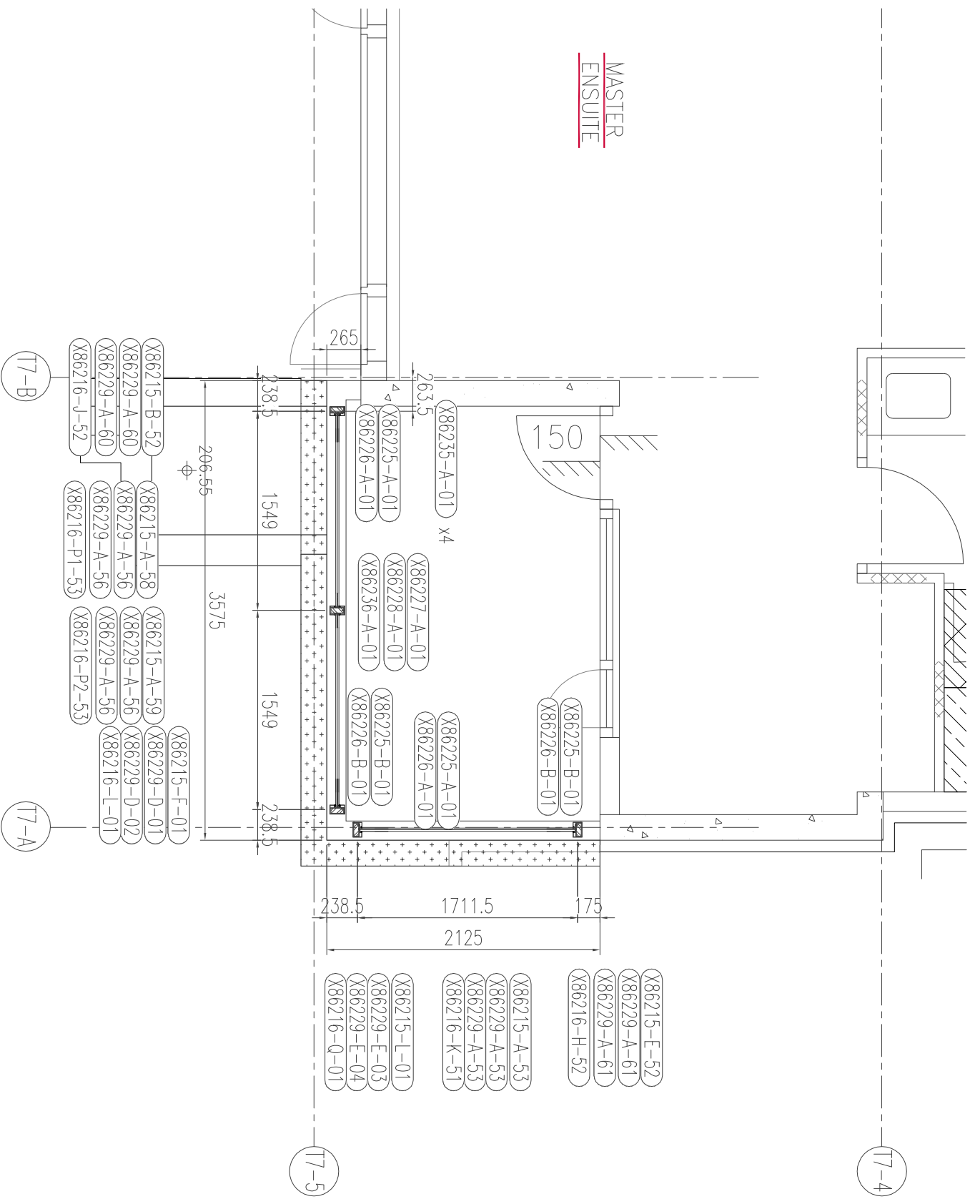
欄河鋁型材位置



美特鋁質 有限公司
MIDI Aluminium Fabricator Ltd.

Project		J853	
Drawing Title		欄河位置圖	
Tower		TOWER 7 - 26F	
Rev.			
Tolerances:		Dimension: = ± 1mm	
		1 Dec Place = ± 0.1mm	
		Angle = ± 0.1°	
		Diagonal = ± 2mm/4M	
Scale	1:40	1st Angle Projection	
Part	Post Point	Sub-Assem.	Job No.
	2023-07-12	陈日强	
Sheet	853-BA-PL33	Checked	Rev.
0			0

欄河鋁型材位置



21 SECTION DETAIL
2:1

<p>美特铝质 有限公司 MIDI Aluminium Fabricator Ltd.</p>	Project J853		Drawing Title 欄河位置图 TOWER 7 -26F	Rev.	Amendment	Date	Tolerances: Dimension = ± 1mm 1 Dec Place = ± 0.1mm Angle = ± 0.1° Diagonal = ± 2mm/4M	Scale 1:40 	Part	Sub-Assem.	Job No.			
	Post Point	Pre Point							Checked					
								Date	2023-07-12	Drawn	陈日强	Checked	Rev.	0
								Sheet	of	Panel No.	853-BA-PL34	Rev.	0	