

工程指示 / 要求簡箋 ENGINEER INSTRUCTIONS(E.I.)

工程指示編號:	EI- 6476	修改版本:	-
	HK- /		
工程編號:	J 853	工程名稱:	延坪道
收件人:	Maggie Lor	發件人:	Joe Chan
工程項目:	露台GB欄河補鐵件 (T7-26/F)	日期:	11/07/2023

<input checked="" type="checkbox"/> 原合約工程包	<input type="checkbox"/> 原合約工程加 / 減賬 QT-	<input type="checkbox"/> 新工程報價 QT-
--	--	------------------------------------

信件批核號碼/圖紙參考編號:	批核模具圖紙編號:
客戶指示附件:	管理內部批簽署:

<input type="checkbox"/> 初步鋁料 B.M.	<input type="checkbox"/> 加工拆圖, 然後生產	<input type="checkbox"/> 尺寸表
<input type="checkbox"/> 正式鋁料 B.M.	<input type="checkbox"/> 技術上資料/指示	<input type="checkbox"/> 報價
<input type="checkbox"/> 配件 B.M.	<input type="checkbox"/> 樣辦或貨品說明書	<input type="checkbox"/> 分判合約
<input type="checkbox"/> 其他:		

內容:	請依附件資料, 生產GMS鐵件, 送地盤. (此EI不需驗焊).
完成上列要求日期:	ASAP      ASAP

國內

<input type="checkbox"/> 生產技術總監	<input type="checkbox"/> 連附件	<input type="checkbox"/> 技術部	<input type="checkbox"/> 連附件	<input type="checkbox"/> 生產部	<input type="checkbox"/> 連附件
<input type="checkbox"/> 採購部	<input type="checkbox"/> 連附件	<input type="checkbox"/> 生產統籌部	<input type="checkbox"/> 連附件	<input type="checkbox"/> 報關組	<input type="checkbox"/> 連附件
<input type="checkbox"/> 質檢部	<input type="checkbox"/> 連附件	<input type="checkbox"/> 會計部	<input type="checkbox"/> 連附件	<input type="checkbox"/> 機械設計部	<input type="checkbox"/> 連附件
<input type="checkbox"/> 香港辦	<input type="checkbox"/> 連附件	<input type="checkbox"/> 其他:			

香港

<input type="checkbox"/> 行政部	<input type="checkbox"/> 連附件	<input type="checkbox"/> 會計部	<input type="checkbox"/> 連附件	<input type="checkbox"/> 統籌部	<input type="checkbox"/> 連附件	<input type="checkbox"/> 工程部	<input type="checkbox"/> 連附件
<input type="checkbox"/> 採購部	<input type="checkbox"/> 連附件	<input type="checkbox"/> QS部	<input type="checkbox"/> 連附件	<input checked="" type="checkbox"/> 地盤管理	<input checked="" type="checkbox"/> 連附件	<input type="checkbox"/> 維修部	<input type="checkbox"/> 連附件

*發件人簽署:		*組別成員批核簽署:	
傳遞編號:		項目經理簽署:	

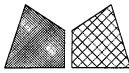


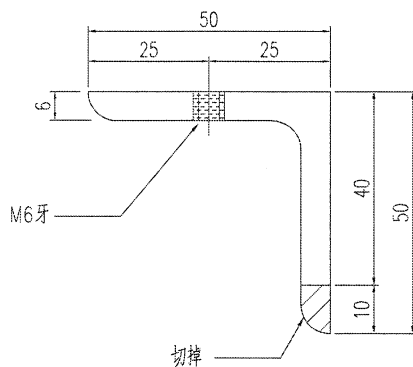
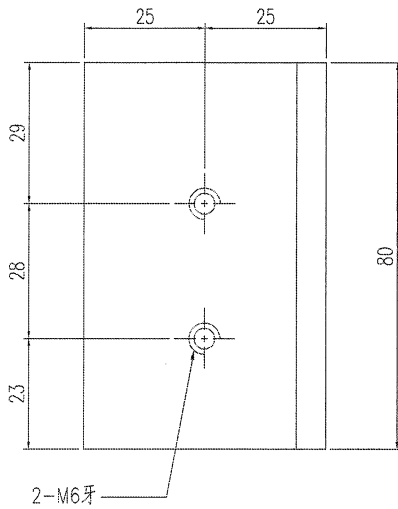
美特鋁質有限公司  
MIDI Aluminium Fabricator Ltd.

工程號：J-853	計算：陳日強	日期：2023. 07. 09	送呈：
地盤名稱：延坪道	核對：	日期：	副本：
項目類別：EI-6443 欄杆 (補T7, 26/F)	批准：	日期：	總重量：645.70 KG

A/C Code : 此BM依據拆圖資料計算

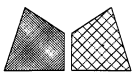
序號	修改 標示	鐵件圖號	物料編號	配件名稱	顏色	實用	後備	總數	單位 件	重量		備注
										單件重量 KG	總重量	
1			853-ST-AG01	50x50x6mm THK. GMS ANGLE	熱浸鋅	11	0	11	件	0.35	3.84	
2			853-ST-AG02	50x50x6mm THK. GMS ANGLE	熱浸鋅	11	0	11	件	0.35	3.84	
3			853-STB-01	100x40mm THK. GMS FLAT BAR	熱浸鋅	3	0	3	件	33.57	100.70	
4			853-STB-02	100x40mm THK. GMS FLAT BAR	熱浸鋅	4	0	4	件	33.57	134.27	
5			853-STB-03	100x40mm THK. GMS FLAT BAR	熱浸鋅	4	0	4	件	33.57	134.27	
8			853-FC-A-10	100x15mm THK. GMS PLATE	熱浸鋅	1	0	1	件	20.88	20.88	
9			853-FC-A-11	100x15mm THK. GMS PLATE	熱浸鋅	1	0	1	件	21.29	21.29	
10			853-FC-A-12	100x15mm THK. GMS PLATE	熱浸鋅	1	0	1	件	17.98	17.98	
11			853-FC-A-13	100x15mm THK. GMS PLATE	熱浸鋅	1	0	1	件	14.76	14.76	
12			853-FC-A-14	100x15mm THK. GMS PLATE	熱浸鋅	1	0	1	件	20.89	20.89	
18			853-FC-K-20	100x15mm THK. GMS PLATE	熱浸鋅	1	0	1	件	19.51	19.51	
19			853-FC-K-21	100x15mm THK. GMS PLATE	熱浸鋅	1	0	1	件	15.72	15.72	
20			853-FC-K-22	100x15mm THK. GMS PLATE	熱浸鋅	1	0	1	件	20.61	20.61	
22			853-FC-L-11	100x15mm THK. GMS PLATE	熱浸鋅	1	0	1	件	24.33	24.33	
23			853-GA3-30	50x50x5mm THK. GMS ANGLE	熱浸鋅	3	0	3	件	8.44	25.31	
24			853-GA3-31	50x50x5mm THK. GMS ANGLE	熱浸鋅	10	0	10	件	6.75	67.50	
25								總計	件	總重量	645.70	

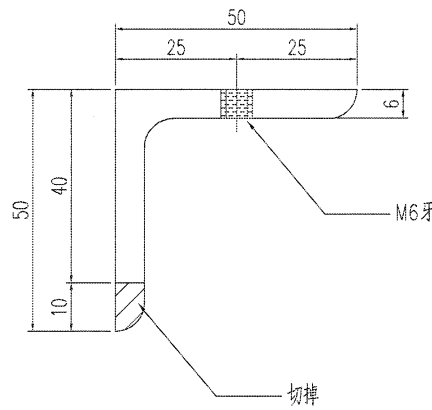
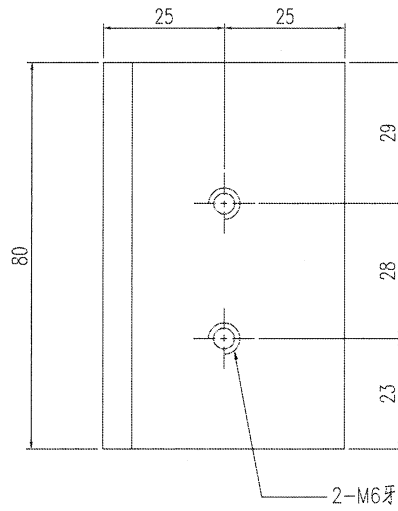
 <b>美特鋁質</b> 有限公司 MIDI Aluminium Fabricator Ltd.				類別		物料號		
修改				制圖	陈日强	圖號	853-ST-AG01	
日期				復核		數量		
版次	编号	长度 DIM.A	DIM.B	DIM.C	DIM.D	DIM.E	數量	位置
0	853-ST-AG01	80	-	-			11	-



工程號	J-853	地盤	延平道
名稱	50x50x6mm THK. GMS ANGLE	採用	
材料	S275	地盤	
顏色	HOT-DIP GALVANIZING	工廠	

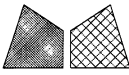


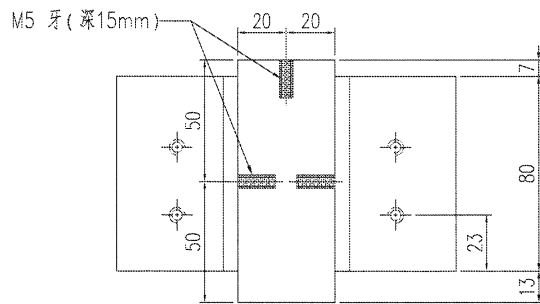
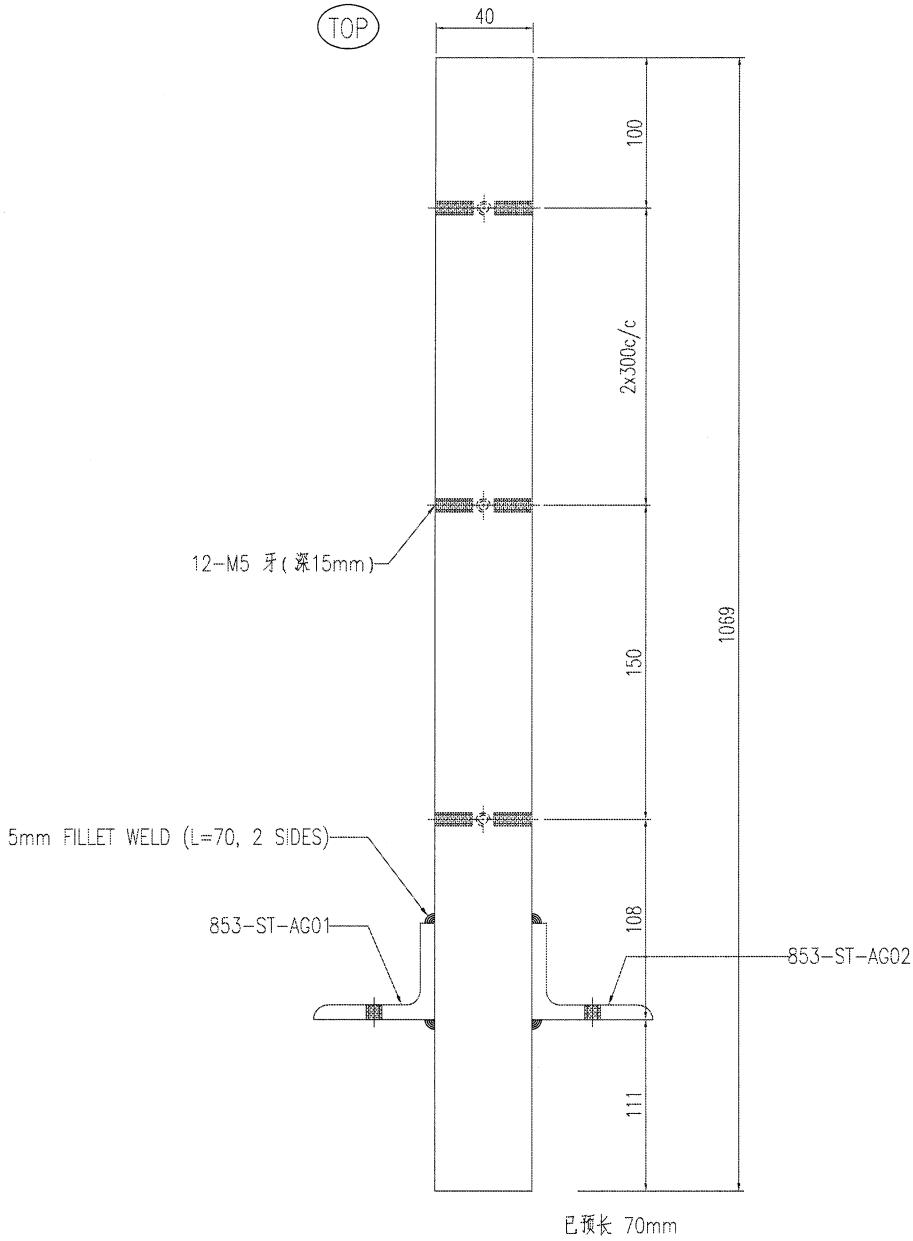
 <b>美特鋁質</b> 有限公司 MIDI Aluminium Fabricator Ltd.				類別		物料號		
修改				制圖	陳日強	圖號	853-ST-AG02	
日期				復核		數量		
版次	編號	長度 DIM.A	DIM.B	DIM.C	DIM.D	DIM.E	數量	位置
0	853-ST-AG02	80	-	-			11	-



工程號	J-853	地盤	延平道
名稱	50x50x6mm THK. GMS ANGLE	採用	
材料	S275	地盤	
顏色	HOT-DIP GALVANIZING	工廠	

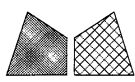


 <b>美特鋁質</b> 有限公司 MIDI Aluminium Fabricator Ltd.				類別		物料號	
修改				制圖	陈日强	圖號	853-STB-01
日期				復核		數量	
版次	编号	长度 DIM.A	DIM.B	DIM.C	DIM.D	DIM.E	位置
0	853-STB-01	1069	-	-			<b>3</b> -



工程號	J-853	地盤	延平道
名稱	100x40mm THK. GMS FLAT BAR	採用	
材料	S275	地盤	
顏色	HOT-DIP GALVANIZING	工廠	

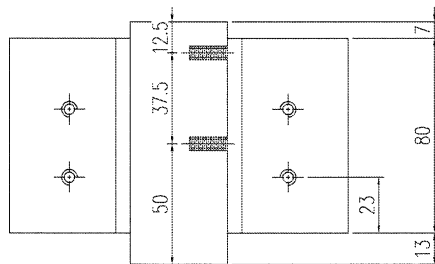
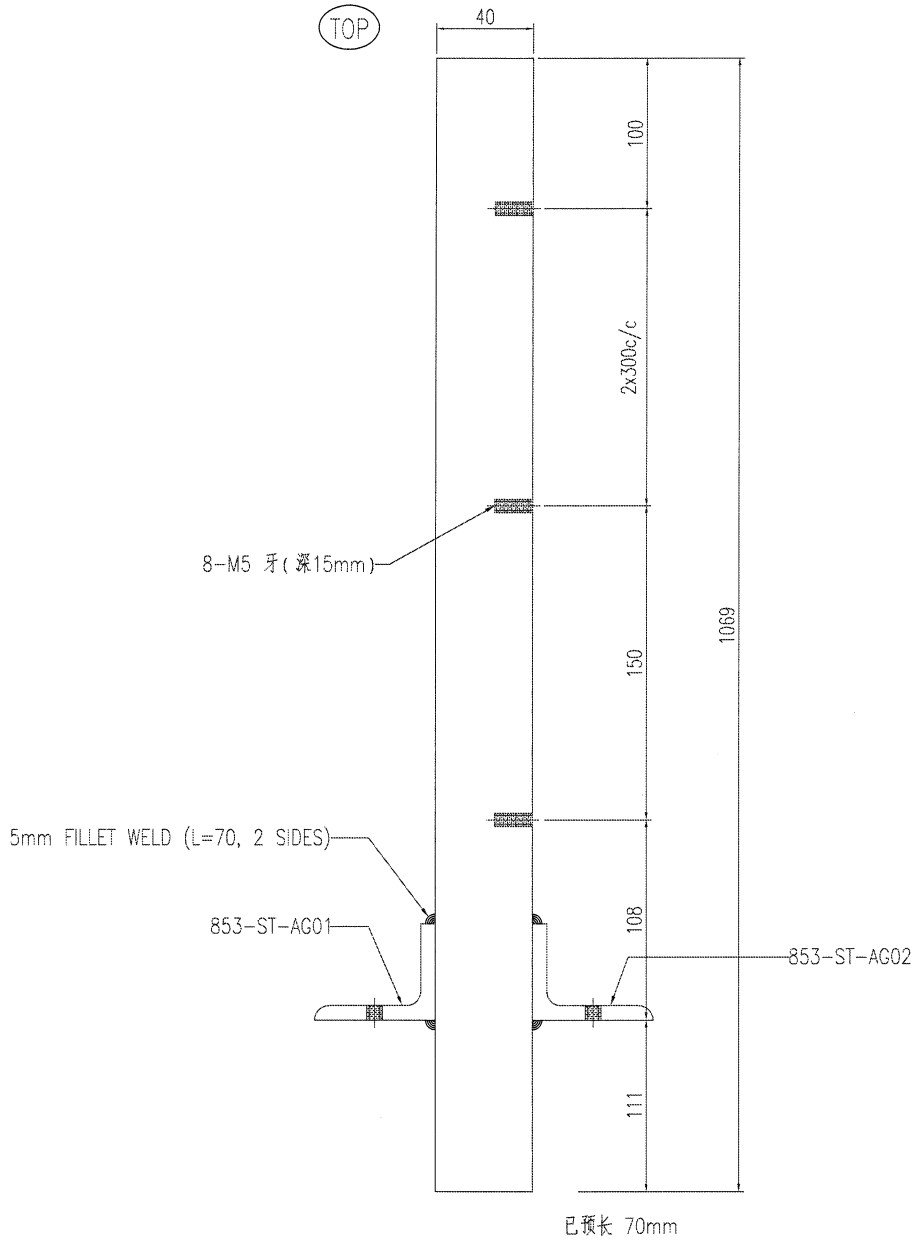




美特鋁質 有限公司  
MIDI Aluminium Fabricator Ltd.

類別		物料號	
制圖	陳日強	圖號	853-STB-02
修改		數量	
日期		位置	-

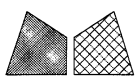
版次	编号	长度 DIM.A	DIM.B	DIM.C	DIM.D	DIM.E	數量	位置
0	853-STB-02	1069	-	-			4	-



OUTSIDE

工程號	J-853	地盤	延平道
名稱	100x40mm THK. GMS FLAT BAR	採用	
材料	S275	地盤	
顏色	HOT-DIP GALVANIZING	工廠	

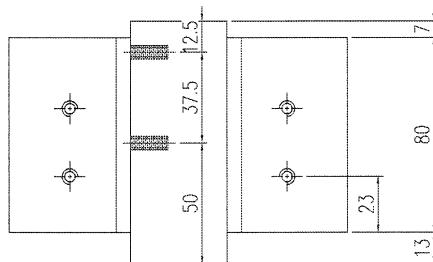
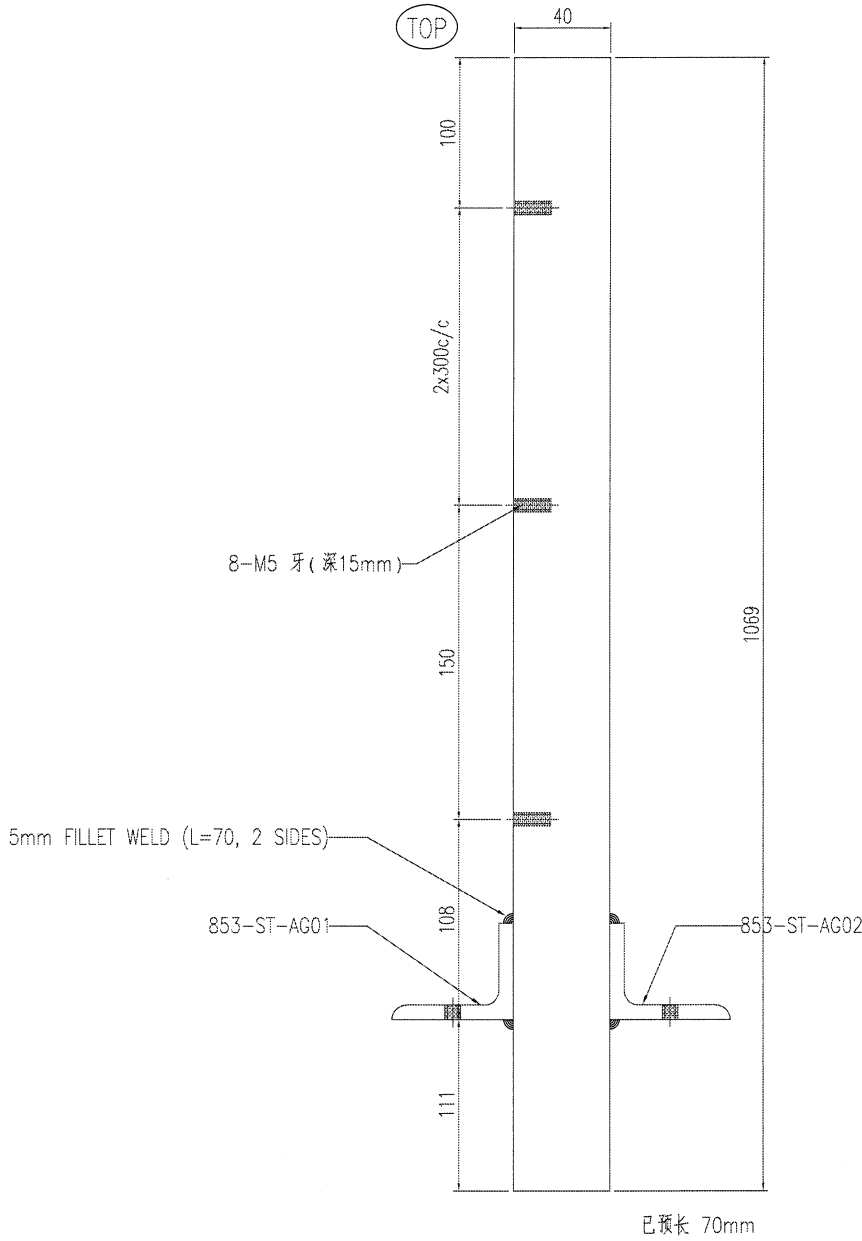




美特鋁質 有限公司  
MIDI Aluminium Fabricator Ltd.

類別	物料號	圖號	853-STB-03
制圖 陈日强		數量	
復核		位置	-
批准			

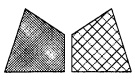
修改日期	版次	编号	长度 DIM.A	DIM.B	DIM.C	DIM.D	DIM.E	數量	位置
	0	853-STB-03	1069	-	-			4	-



OUTSIDE

工程號	J-853	地盤	延平道
名稱	100x40mm THK. GMS FLAT BAR	採用	
材料	S275	地盤	
顏色	HOT-DIP GALVANIZING	工廠	

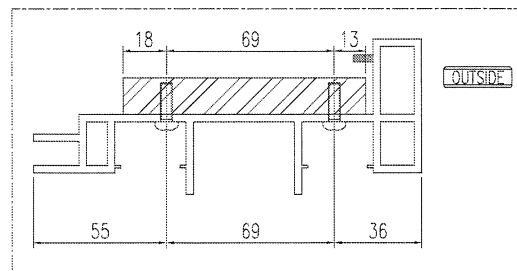
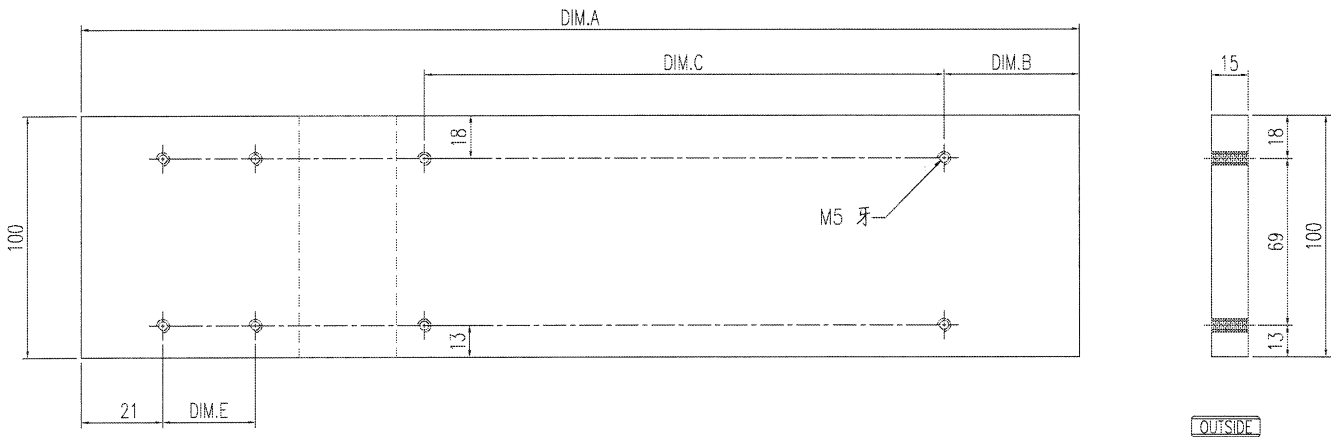




美特鋁質 有限公司  
MIDI Aluminium Fabricator Ltd.

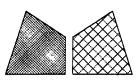
類別		物料號	
制圖	陈日强	圖號	853-FC-A
修改		數量	
日期		位置	-
復核			
批准			

版次	编号	长度 DIM.A	DIM.B	DIM.C	DIM.D	DIM.E	數量	位置
0	853-FC-A-10	1774	87	5 x 290 c/c	-	50	1	-
0	853-FC-A-11	1809	102	5 x 290 c/c	-	50	1	-
0	853-FC-A-12	1528	115	4 x 300 c/c	-	这个位置没孔	1	-
0	853-FC-A-13	1254	100	3 x 300 c/c	-	25	1	-
0	853-FC-A-14	1775	100	5 x 270 c/c	-	150	1	-



工程號	J-853	地盤	延平道
名稱	100x15mm THK. GMS PLATE	採用	
材料	S275	地盤	
顏色	HOT-DIP GALVANIZING	工廠	

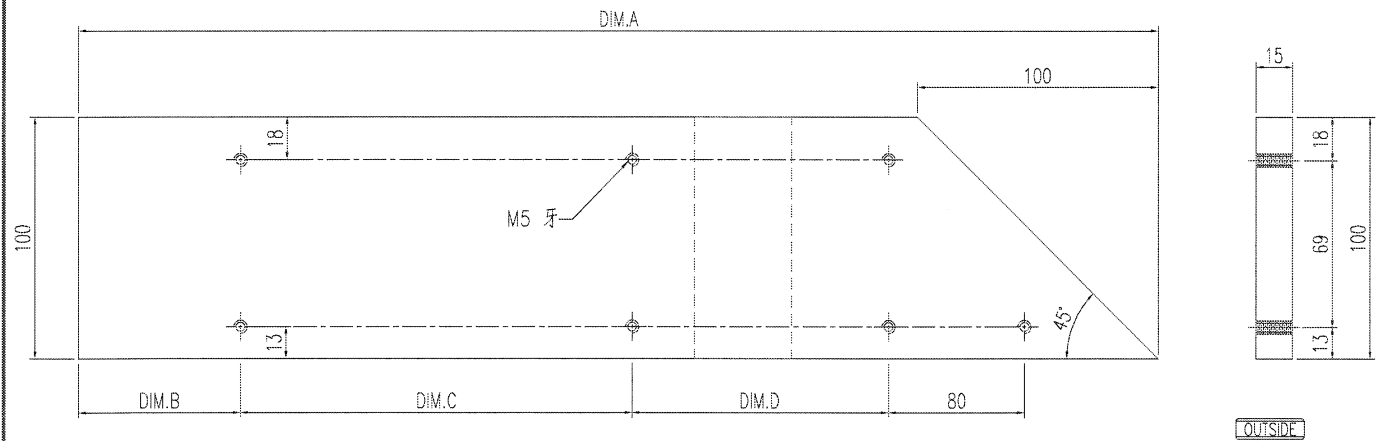




美特鋁質 有限公司  
MIDI Aluminium Fabricator Ltd.

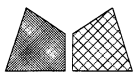
類別		物料號	
制圖	陳日強	圖號	853-FC-K
修改日期		數量	
復核批准		位置	-

版次	編號	長度 DIM.A	DIM.B	DIM.C	DIM.D	DIM.E	數量	位置
0	853-FC-K-20	1658	115	5 x300 c/c	222		1	-
0	853-FC-K-21	1336	100	3 x300 c/c	214.5		1	-
0	853-FC-K-22	1751	100	5 x270 c/c	180		1	-



工程號	J-853	地盤	延平道
名稱	100x15mm THK. GMS PLATE	採用	
材料	S275	地盤	
顏色	HOT-DIP GALVANIZING	工廠	

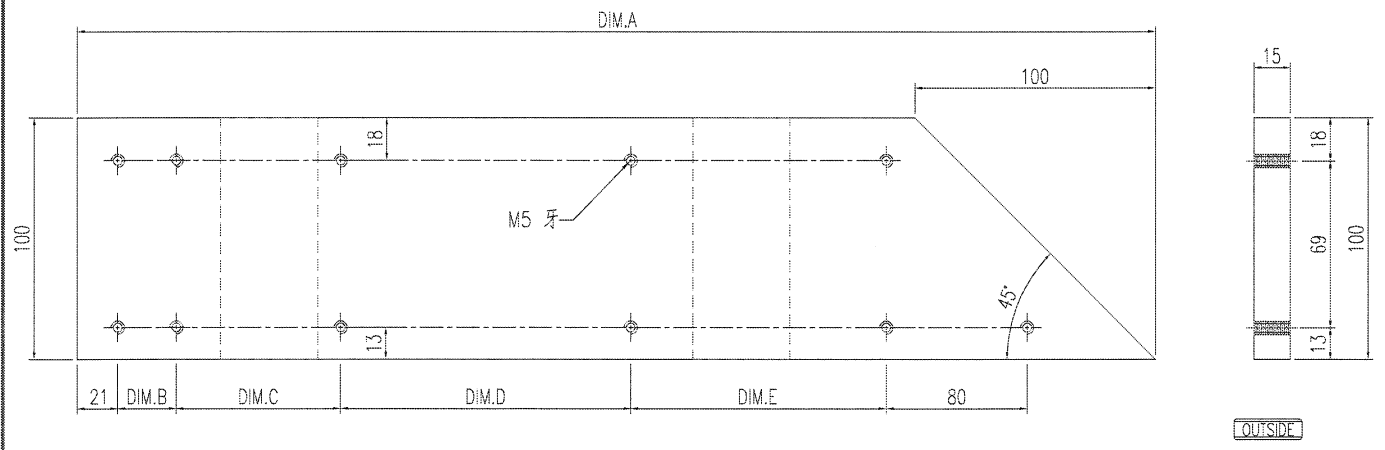




美特鋁質 有限公司  
MIDI Aluminium Fabricator Ltd.

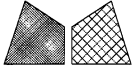
類別		物料號	
制圖	陳日強	圖號	853-FC-L
修改		數量	
日期		位置	-

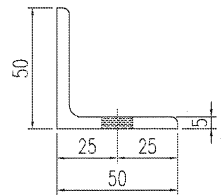
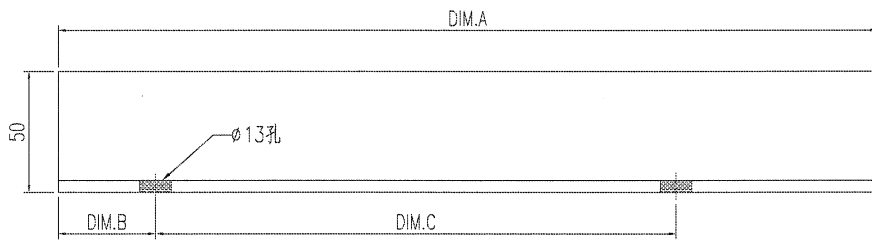
版次	編號	長度 DIM.A	DIM.B	DIM.C	DIM.D	DIM.E	數量	位置
0	853-FC-L-10	2052	25	177	5 x 300 c/c	208	2	-
0	853-FC-L-11	2067	50	184.5	5 x 300 c/c	190.5	1	-



工程號	J-853	地盤	延平道
名稱	100x15mm THK. GMS PLATE	採用	
材料	S275	地盤	
顏色	HOT-DIP GALVANIZING	工廠	



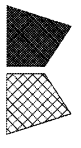
 <b>美特鋁質</b> 有限公司 MIDI Aluminium Fabricator Ltd.				類別		物料號		
修改日期				制圖	陈日强	圖號	853-GA3	
				復核		數量		
				批准		位置	-	
版次	编号	长度 DIM.A	DIM.B	DIM.C	DIM.D	DIM.E	数量	位置
0	853-GA3-30	2250	75	3 x700 c/c			3	-
0	853-GA3-31	1800	100	2 x800 c/c			10	-



工程號	J-853	地盤	延平道
名稱	50x50x5mm THK. GMS ANGLE	採用	
材料	S275	地盤	
顏色	HOT-DIP GALVANIZING	工廠	



欄杆鐵柱, 鋁板鐵架 鐵角



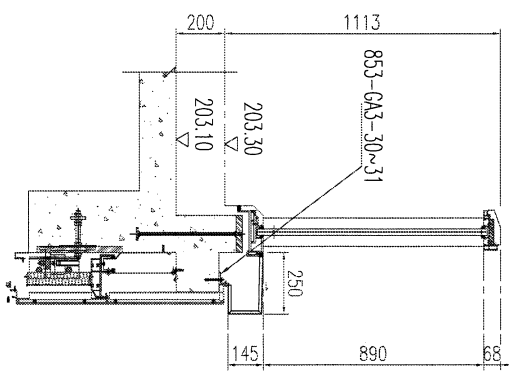
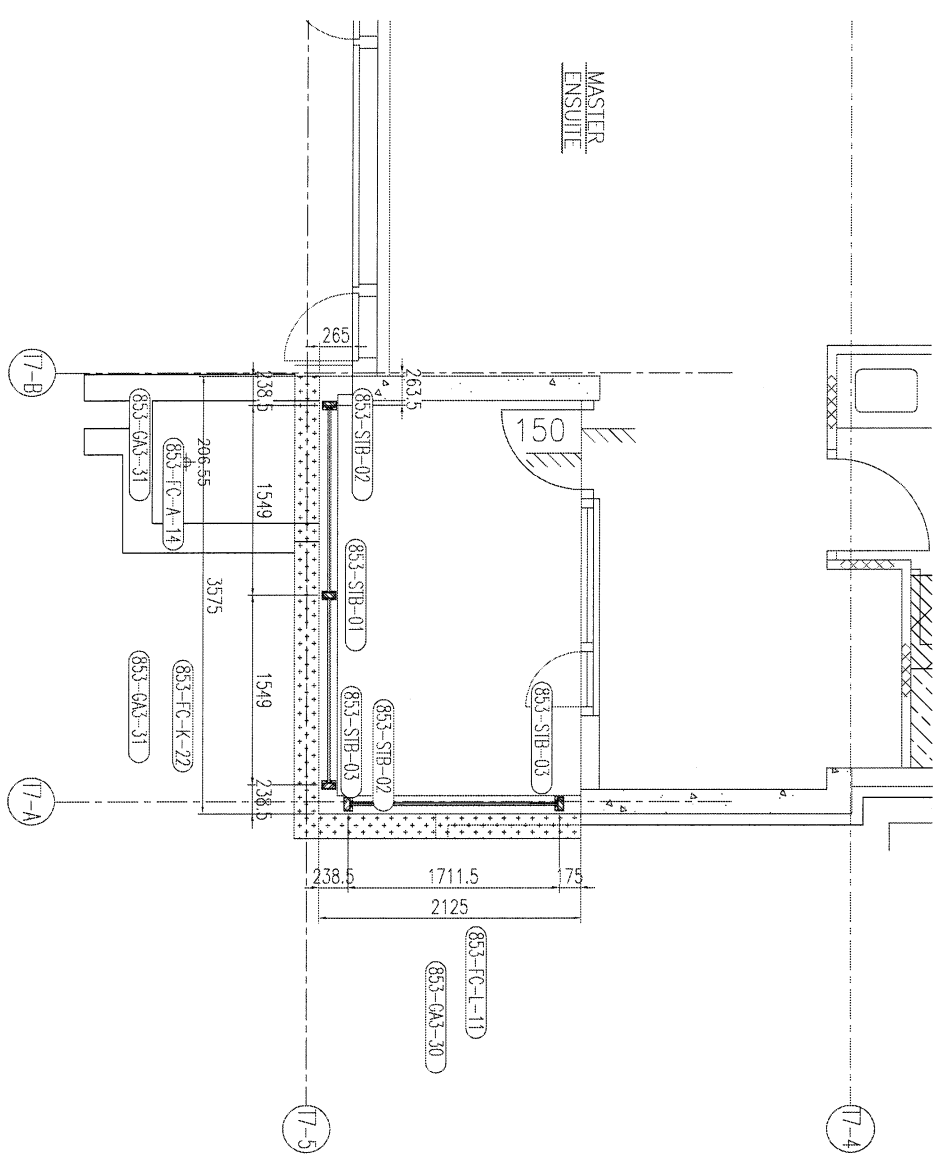
美特铝质 有限公司  
MIDI Aluminium Fabricator Ltd.

Project J853

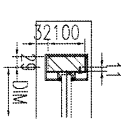
Drawing Title 塔河位置圖 TOWER 7 -26F

Rev	Amendment
-	-
-	-
-	-

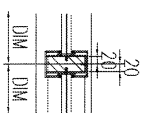
Tolerances:	Dimension = ± 1mm
1st Angle Projection	1st Angle Projection
Scale	1:40
Post Point	2023-07-09
Sub-Assem.	853-BA-PI-34
Job No.	
Pre Point	陳日強
Drawn	陳日強
Checked	
Rev.	0



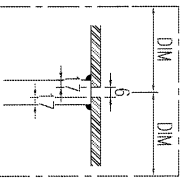
2:1 SECTION DETAIL



3:1 GMS MULLION



5:1 GMS PLATE JOINT



5:1 GMS PLATE JOINT

