

工程指示 / 要求簡箋 ENGINEER INSTRUCTIONS (E.I.)

工程指示編號:	EI- 6475	修改版本:	-
	HK-1563		
工程編號:	J 853	工程名稱:	延坪道
收件人:	Maggie Lor	發件人:	Joe Chan
工程項目:	平台通道門廠用 鐵件.	日期:	11/07/2023

<input checked="" type="checkbox"/> 原合約工程包	<input type="checkbox"/> 原合約工程加 / 減賬 QT-	<input type="checkbox"/> 新工程報價 QT-
--	--	------------------------------------

信件批核號碼/圖紙參考編號:	批核模具圖紙編號:
客戶指示附件:	管理內部批簽署:

<input type="checkbox"/> 初步鋁料 B.M.	<input type="checkbox"/> 加工拆圖, 然後生產	<input type="checkbox"/> 尺寸表
<input type="checkbox"/> 正式鋁料 B.M.	<input type="checkbox"/> 技術上資料/指示	<input type="checkbox"/> 報價
<input type="checkbox"/> 配件 B.M.	<input type="checkbox"/> 樣辦或貨品說明書	<input type="checkbox"/> 分判合約
<input type="checkbox"/> 其他:		

內容: 請依附件資料, 生產 GMS 鐵件, 送美特廠
(用於 EI6467 & EI6468 之通道門生產)

完成上列要求日期: 20/7/2023 ASAP

國內

<input type="checkbox"/> 生產技術總監	<input type="checkbox"/> 連附件	<input type="checkbox"/> 技術部	<input type="checkbox"/> 連附件	<input type="checkbox"/> 生產部	<input type="checkbox"/> 連附件
<input type="checkbox"/> 採購部	<input type="checkbox"/> 連附件	<input checked="" type="checkbox"/> 生產統籌部	<input checked="" type="checkbox"/> 連附件	<input type="checkbox"/> 報關組	<input type="checkbox"/> 連附件
<input type="checkbox"/> 質檢部	<input type="checkbox"/> 連附件	<input type="checkbox"/> 會計部	<input type="checkbox"/> 連附件	<input type="checkbox"/> 機械設計部	<input type="checkbox"/> 連附件
<input type="checkbox"/> 香港辦	<input type="checkbox"/> 連附件	<input type="checkbox"/> 其他:			

香港

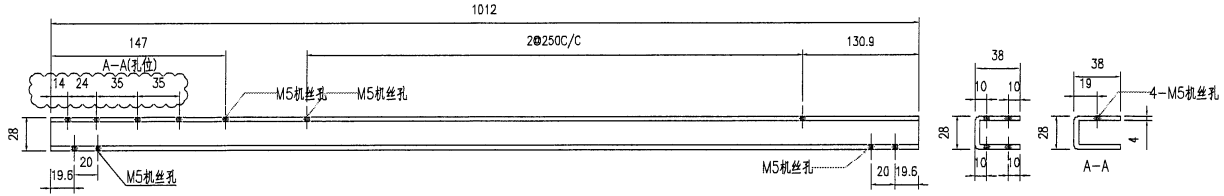
<input type="checkbox"/> 行政部	<input type="checkbox"/> 連附件	<input type="checkbox"/> 會計部	<input type="checkbox"/> 連附件	<input type="checkbox"/> 統籌部	<input type="checkbox"/> 連附件	<input type="checkbox"/> 工程部	<input type="checkbox"/> 連附件
<input type="checkbox"/> 採購部	<input type="checkbox"/> 連附件	<input type="checkbox"/> QS部	<input type="checkbox"/> 連附件	<input checked="" type="checkbox"/> 地盤管理	<input type="checkbox"/> 連附件	<input type="checkbox"/> 維修部	<input type="checkbox"/> 連附件

*發件人簽署:		*組別成員批核簽署:	
傳遞編號:	HK 1563/23	項目經理簽署:	

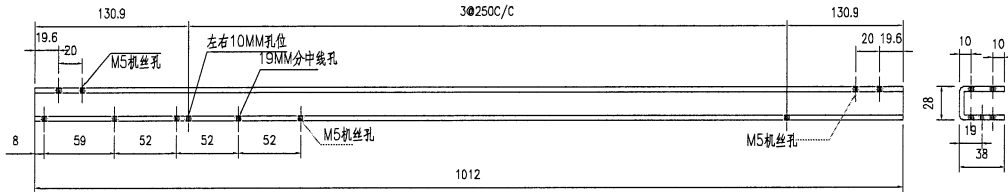


駿鋁鋸來隔淨味
MIDI Aluminium Fabricator Ltd.

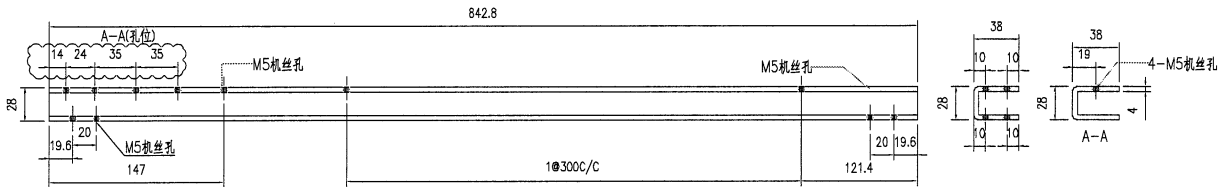
類別		物料號		
制圖	AN	2023/05/29	圖號	J853-4002-M01
修改	-		數量	-
日期	-		單件重量 (KG)	-
復核	-			
批准	-			



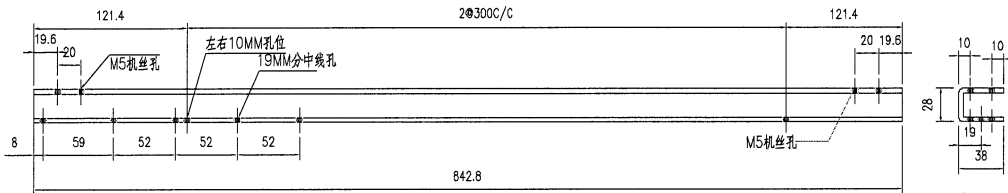
序号	编号	长度	数量	加工图号	重量
1	J853-4002-M01	1012	2	J853-4002-M01	3.257



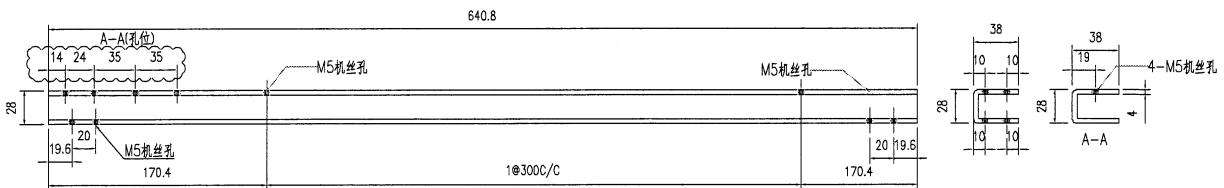
序号	编号	长度	数量	加工图号	重量
1	J853-4002-M01A	1012	2	J853-4002-M01A	3.257



序号	编号	长度	数量	加工图号	重量
2	J853-4003-M01	842.8	2	J853-4002-M01	2.620



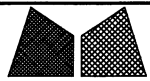
序号	编号	长度	数量	加工图号	重量
2	J853-4003-M01A	842.8	2	J853-4002-M01	2.620



序号	编号	长度	数量	加工图号	重量
5	J853-DT-M02	640.8	1	J853-DT-M02	1.859

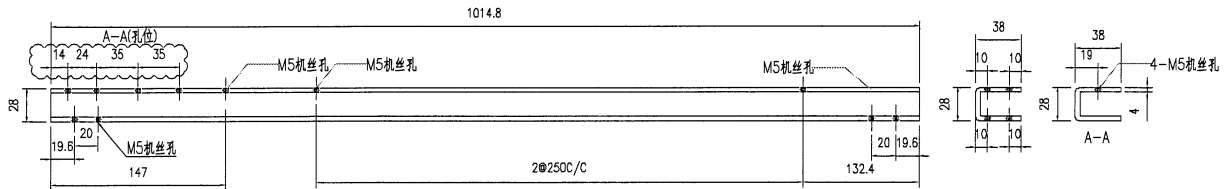


工程號	J853	地盤	香港延坪道	附件	
名稱	鋼构件	採用			
材料	38X30X4mm	地盤			
顏色		工廠			

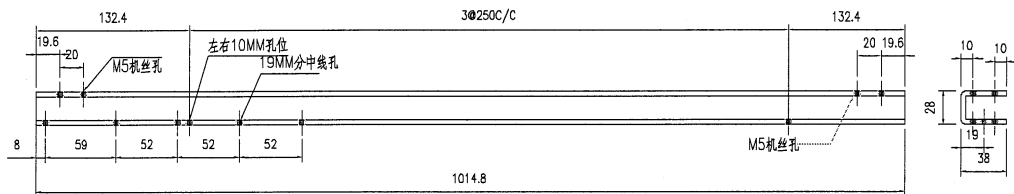


駿狗鋁廠 來爾淨吹
MIDI Aluminium Fabricator Ltd.

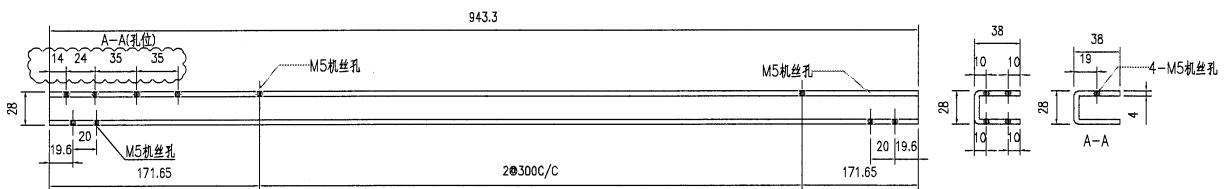
類別		物料號		
制圖	AN	2023/05/29	圖號	J853-4002-M02
修改	-	-	數量	-
日期	-	-	單件重量 (KG)	-
復核	-	-		
批准	-	-		



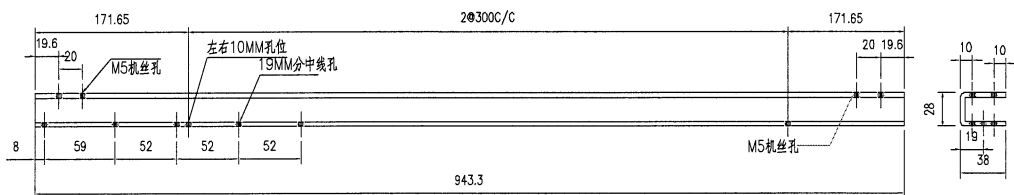
序號	編號	長度	數量	加工圖號	重量
3	J853-4004-M01	1014.8	2	J853-4002-M01	3.272



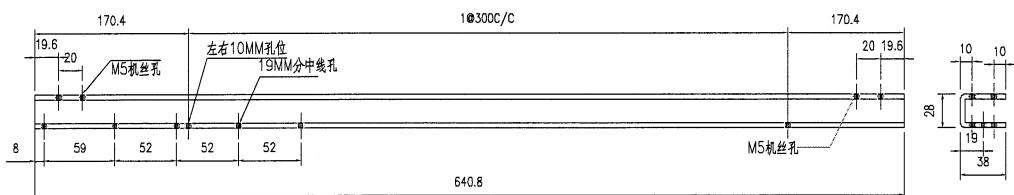
序號	編號	長度	數量	加工圖號	重量
3	J853-4004-M01A	1014.8	2	J853-4002-M01	3.272



序號	編號	長度	數量	加工圖號	重量
4	J853-DT-M01	943.3	1	J853-DT-M01	3.01



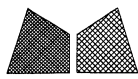
序號	編號	長度	數量	加工圖號	重量
4	J853-DT-M01A	943.3	1	J853-DT-M01A	3.01



序號	編號	長度	數量	加工圖號	重量
5	J853-DT-M02A	640.8	1	J853-DT-M02A	1.889

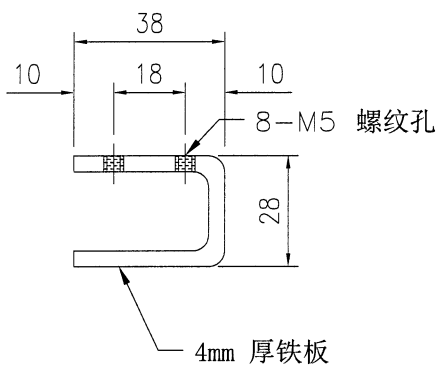
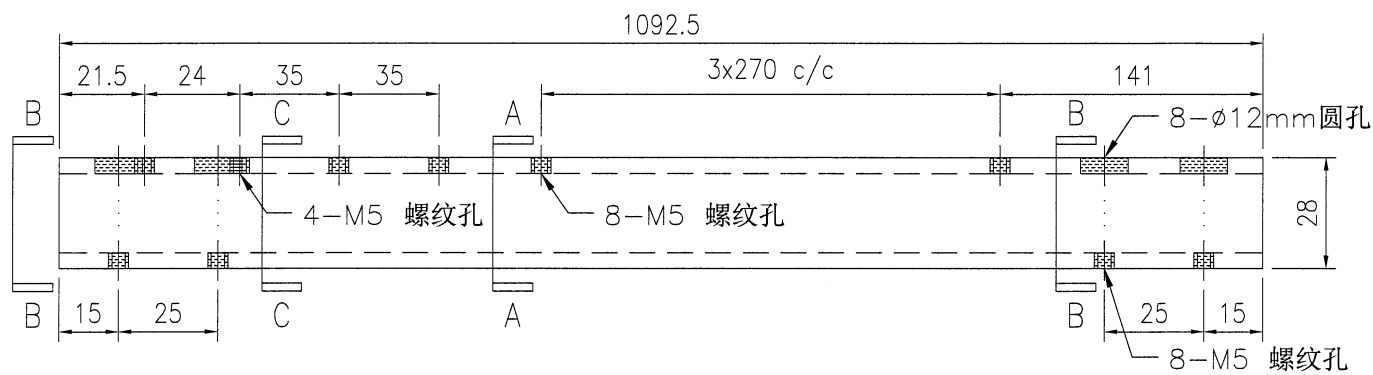


工程號	J853	地盤	香港延坪道	附件	
名稱	鋼構件	採用			
材料	38X30X4mm	地盤			
顏色		工廠			

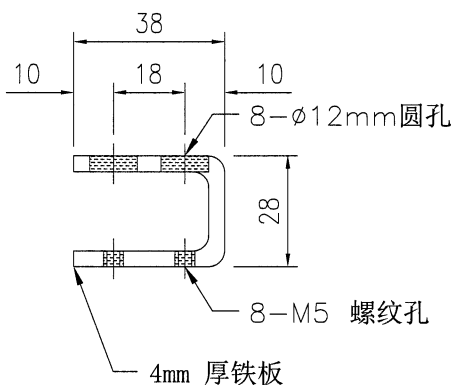


美特铝质 有限公司
MIDI Aluminium Fabricator Ltd.

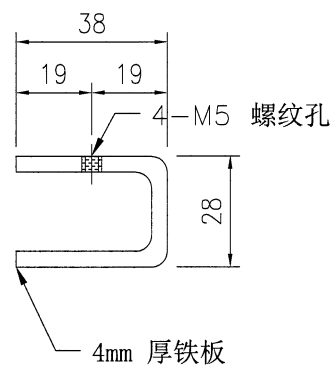
类别		物料号		
制图	J. L.	2023. 07. 06	图号	J853-T5-GW-DR-ST01
修改		复核	数量	1
日期		批准	单件重量 (KG)	3.98



SECTION A-A

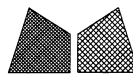


SECTION B-B



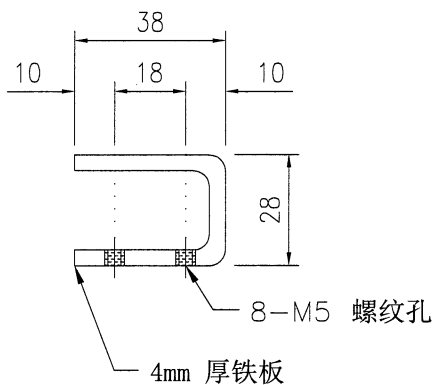
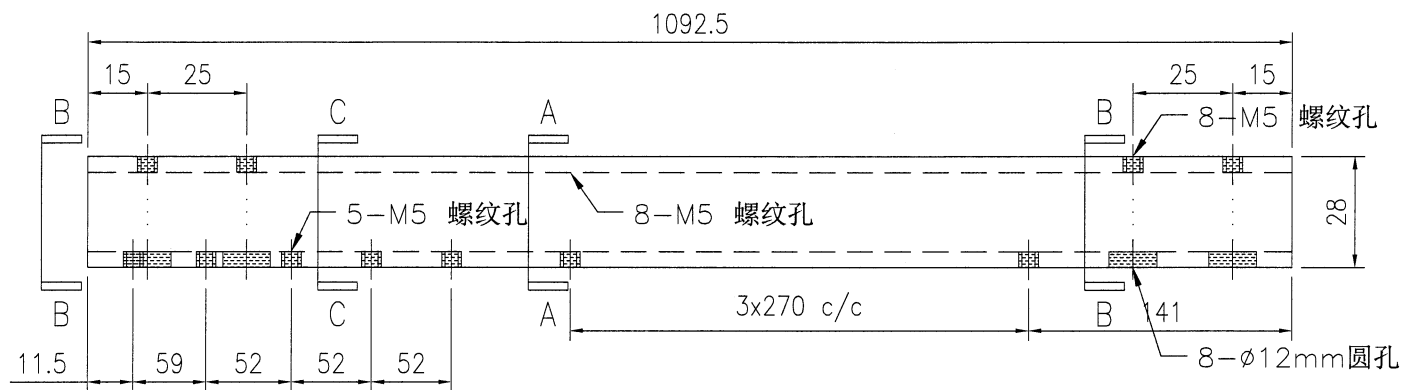
SECTION C-C

工程号	J853	地盘	香港延坪路	附件	
名称	门玉横料铁件	采用			
材料	38X28X4mm 鐵U槽	地盘			
颜色	GMS	工厂			

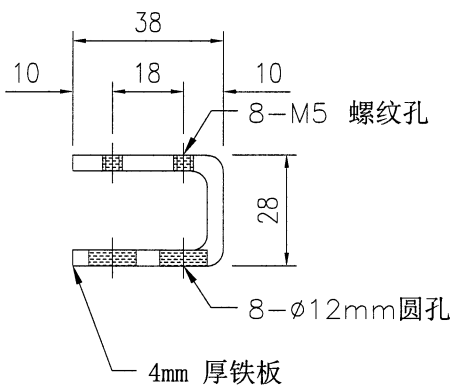


美特铝质 有限公司
MIDI Aluminium Fabricator Ltd.

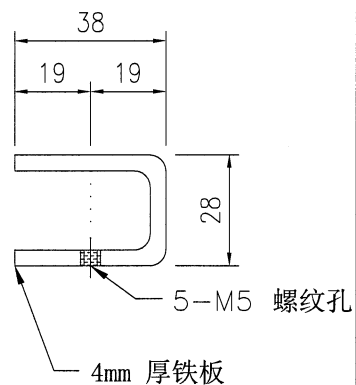
类别		物料号		
制图	J.L.	2023.07.06	图号	J853-T5-GW-DR-ST02
修改		—	数量	1
日期		—	单件重量 (KG)	3.98



SECTION A-A

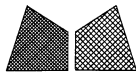


SECTION B-B



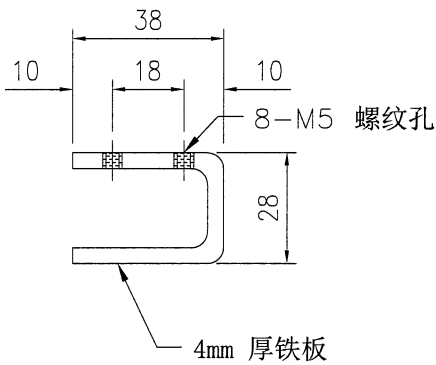
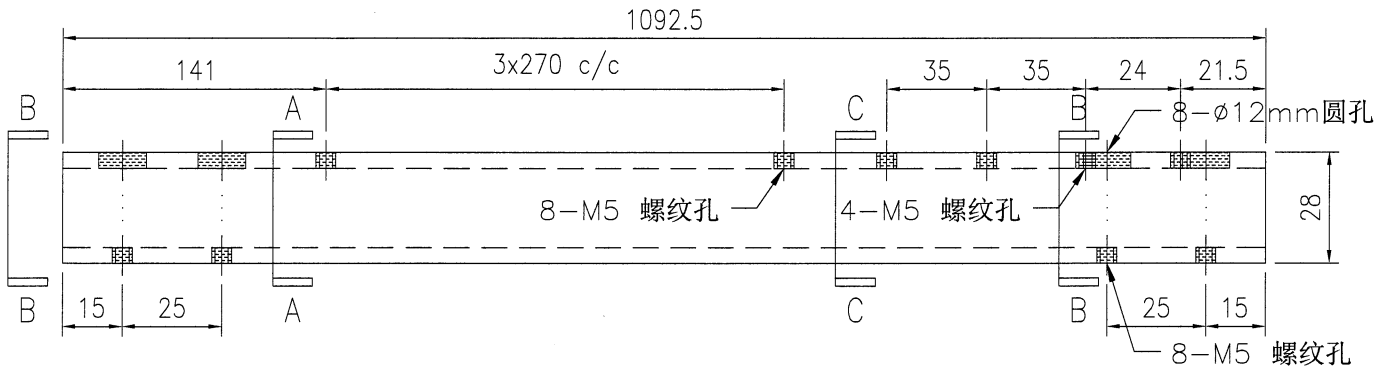
SECTION C-C

工程号	J853	地盘	香港延坪路	附件	
名称	门玉横料铁件	采用			
材料	38X28X4mm 鐵U槽	地盘			
颜色	GMS	工厂			

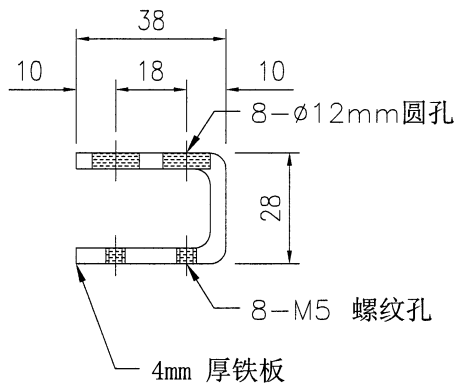


美特铝质 有限公司
MIDI Aluminium Fabricator Ltd.

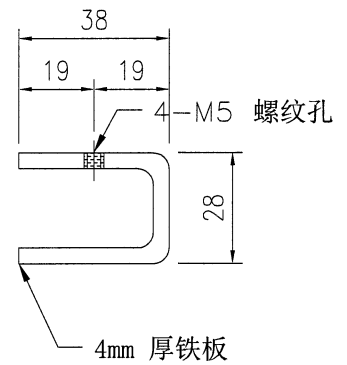
类别		物料号		
制图	J.L.	2023.07.06	图号	J853-T5-GW-DR-ST03
修改		复核	数量	1
日期		批准	单件重量 (KG)	3.98



SECTION A-A

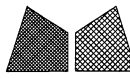


SECTION B-B



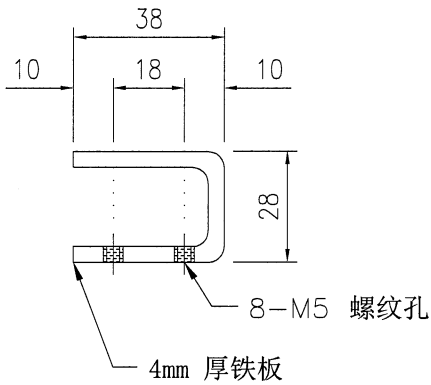
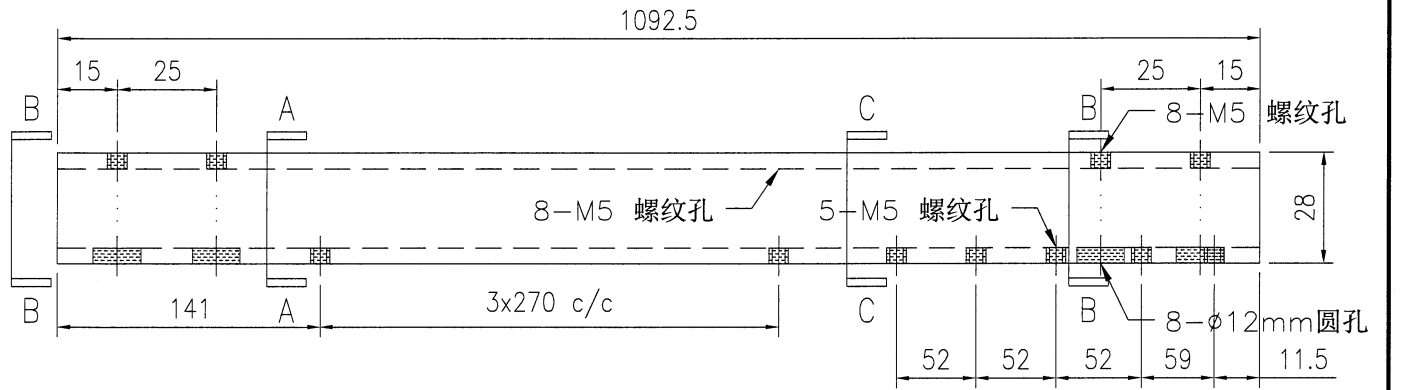
SECTION C-C

工程号	J853	地盘	香港延坪路	附件		
名称	门玉横料铁件		采用		-	-
材料	38X28X4mm 鐵U槽		地盘			
颜色	GMS		工厂			

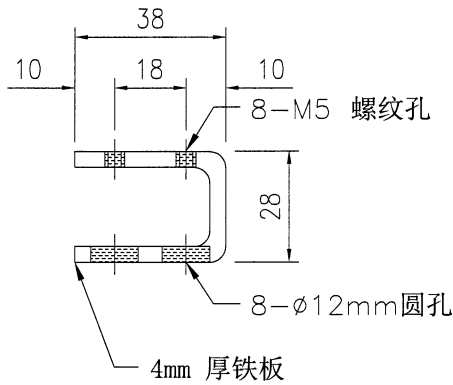


美特铝质 有限公司
MIDI Aluminium Fabricator Ltd.

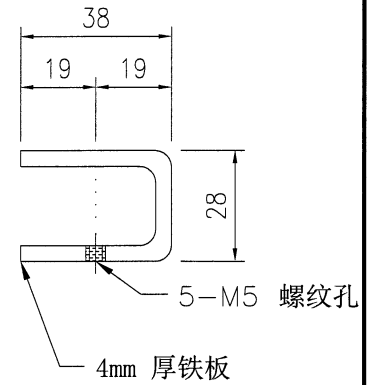
类别		物料号		
制图	J.L.	2023.07.06	图号	J853-T5-GW-DR-ST04
修改		复核	数量	1
日期		批准	单件重量 (KG)	3.98



SECTION A-A



SECTION B-B



SECTION C-C

工程号	J853	地盘	香港延坪路	附件	
名称	门玉横料铁件		采用		-
材料	38X28X4mm 鐵U槽		地盘		
颜色	GMS		工厂		