

工程指示 / 要求簡箋 ENGINEER INSTRUCTIONS (E.I.)

工程指示編號:	EI- 6474	修改版本:	-
	HK- /		
工程編號:	J 853	工程名稱:	延坪道
收件人:	Maggie Lor	發件人:	Joe Chan
工程項目:	平台 Glass Wall 4003 補鐵件.	日期:	11/07/2023

<input checked="" type="checkbox"/> 原合約工程包	<input type="checkbox"/> 原合約工程加 / 減賬 QT-	<input type="checkbox"/> 新工程報價 QT-
--	--	------------------------------------

信件批核號碼/圖紙參考編號:	批核模具圖紙編號:
客戶指示附件:	管理內部批簽署:

<input type="checkbox"/> 初步鋁料 B.M.	<input type="checkbox"/> 加工拆圖, 然後生產	<input type="checkbox"/> 尺寸表
<input type="checkbox"/> 正式鋁料 B.M.	<input type="checkbox"/> 技術上資料 / 指示	<input type="checkbox"/> 報價
<input type="checkbox"/> 配件 B.M.	<input type="checkbox"/> 樣辦或貨品說明書	<input type="checkbox"/> 分判合約
<input type="checkbox"/> 其他:		

內容: 請依附件資料, 生產 GMS 鐵件, 送地盤.
(此 EI 不需驗焊).

☺

完成上列要求日期: ASAP ASAP

國內

<input type="checkbox"/> 生產技術總監	<input type="checkbox"/> 連附件	<input type="checkbox"/> 技術部	<input type="checkbox"/> 連附件	<input type="checkbox"/> 生產部	<input type="checkbox"/> 連附件
<input type="checkbox"/> 採購部	<input type="checkbox"/> 連附件	<input type="checkbox"/> 生產統籌部	<input type="checkbox"/> 連附件	<input type="checkbox"/> 報關組	<input type="checkbox"/> 連附件
<input type="checkbox"/> 質檢部	<input type="checkbox"/> 連附件	<input type="checkbox"/> 會計部	<input type="checkbox"/> 連附件	<input type="checkbox"/> 機械設計部	<input type="checkbox"/> 連附件
<input type="checkbox"/> 香港辦	<input type="checkbox"/> 連附件	<input type="checkbox"/> 其他:			

香港

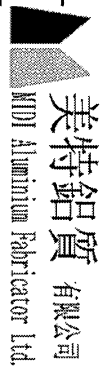
<input type="checkbox"/> 行政部	<input type="checkbox"/> 連附件	<input type="checkbox"/> 會計部	<input type="checkbox"/> 連附件	<input type="checkbox"/> 統籌部	<input type="checkbox"/> 連附件	<input type="checkbox"/> 工程部	<input type="checkbox"/> 連附件
<input type="checkbox"/> 採購部	<input type="checkbox"/> 連附件	<input type="checkbox"/> QS部	<input type="checkbox"/> 連附件	<input checked="" type="checkbox"/> 地盤管理	<input checked="" type="checkbox"/> 連附件	<input type="checkbox"/> 維修部	<input type="checkbox"/> 連附件

*發件人簽署: Joe Chan

*組別成員批核簽署: P.P. Joe Chan

傳遞編號: 1

項目經理簽署: P.P. Joe Chan



美特鋁質有限公司

MIDI Aluminium Fabricator Ltd.

地盘鐵件BM表

工程號: J853

計算: 李傳鵬

日期: 11/7/2023

送呈: JOE

地盘名稱: 香港廷坪路

核對: 練松文

日期: 副本:

項目類別: J853_Podium Glass Wall (大祥4001/4003)

批准: 陳梓豪

日期:

BM編號: 修改版次:

A/C Code:

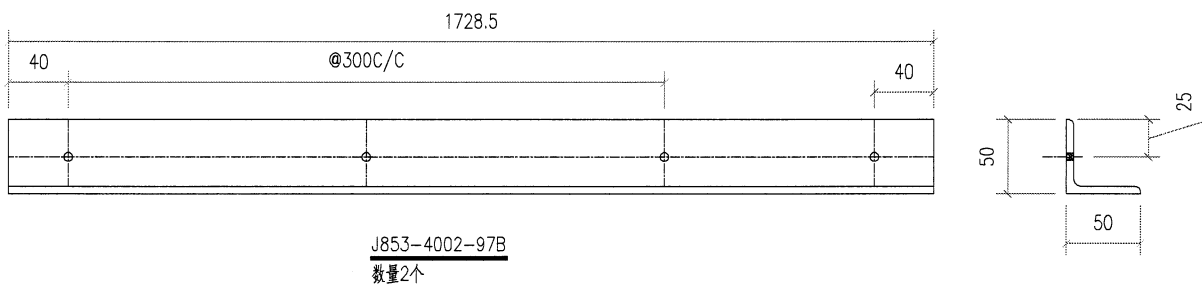
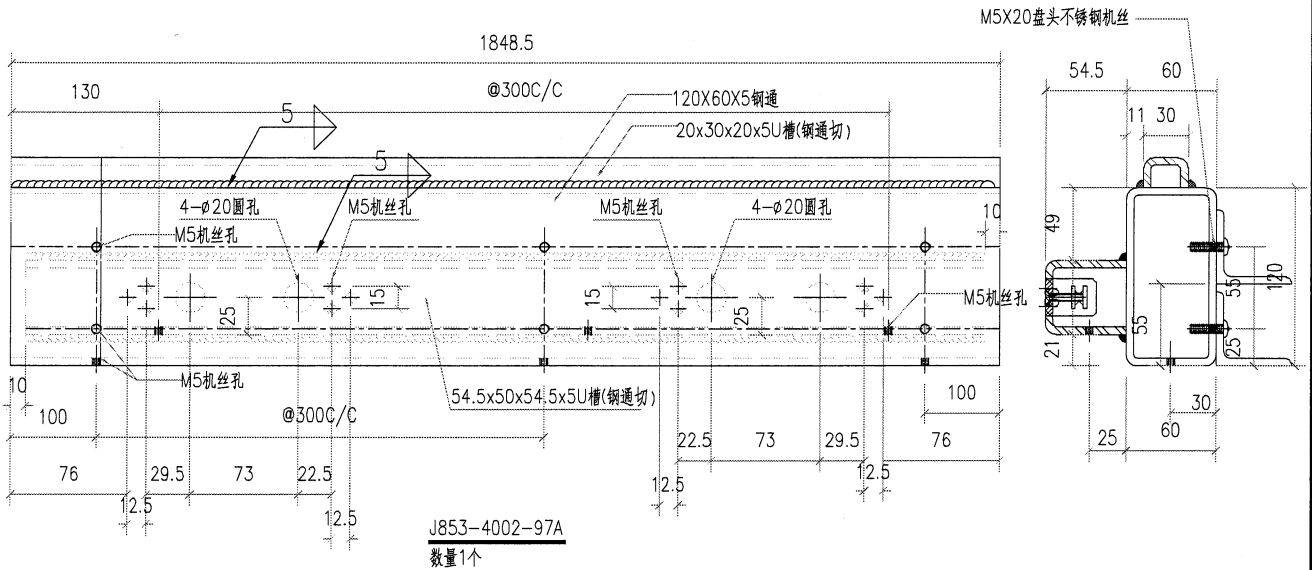
鐵件總重量KG: 46.01

序號	修改內容	鐵件圖號	鐵件名稱	顏色	實用	後備	總數	單位	單件 (kg)	總重量 (kg)	備注
1		J853-4003-97	8mm厚鋼板	熱浸鋅	10	0	10	件	0.474	4.740	
2		J853-4003-97	120X60X5鋼通鋼通/20x30x20x5 U槽(鋼通切) /54.5x50x54.5x5 U槽(鋼通切) /50X50X5角鋼	熱浸鋅	1	0	1	件	12.898	12.898	
3		J853-4003-31	10mm厚鋼角	熱浸鋅	8	0	8	件	3.546	28.368	
					合計:		19	件	合共:	46.006	



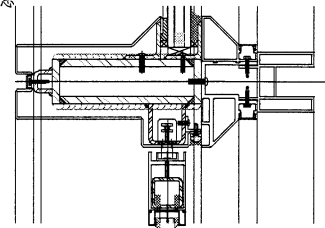
美特鋁質有限公司
MIDI Aluminium Fabricator Ltd.

類別		物料號		
制圖	AN	2023/05/02	圖號	J853-4003-97
修改	A	B	數量	1
日期	03/19	05/02	單件重量 (KG)	102.282
復核	—	—		
批准	—	—		

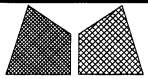


铁厂加工时要注意公差为负

安装示意

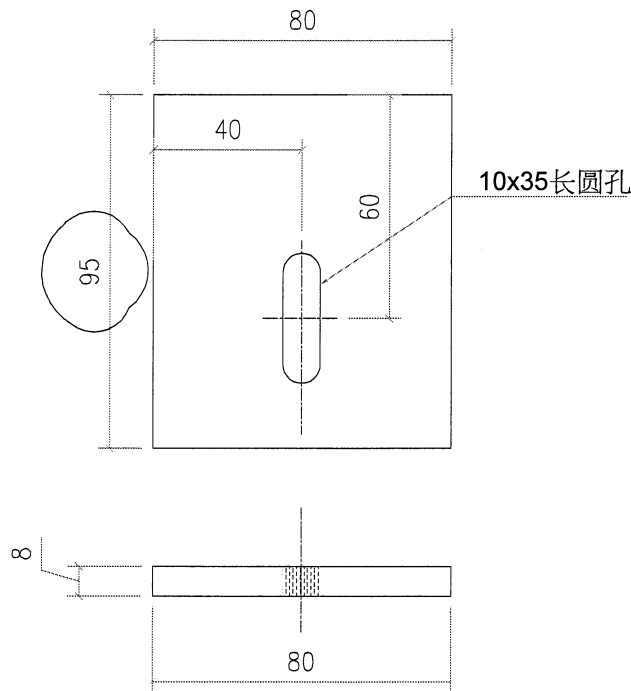


工程號	J853	地盤	香港延坪道	附件	
名稱	钢构件		採用		
材料	120X60X5钢通(20x30x20x5U槽(钢通切)) 54.5x50x5L5x5U槽(钢通切) 50X50X5角钢		地盤		
顏色	热浸镀锌		工廠		



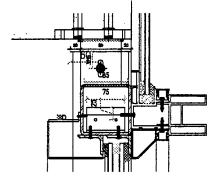
美特鋁質有限公司
MIDI Aluminium Fabricator Ltd.

類別		物料號		
制圖	AN	2023/05/02	圖號	J853-4001-18
修改	A	B	數量	10
日期	03/19	05/02	單件重量 (KG)	0.474
復核	—	—		
批准	—	—		



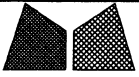
铁厂加工时要注意公差为负

安装示意



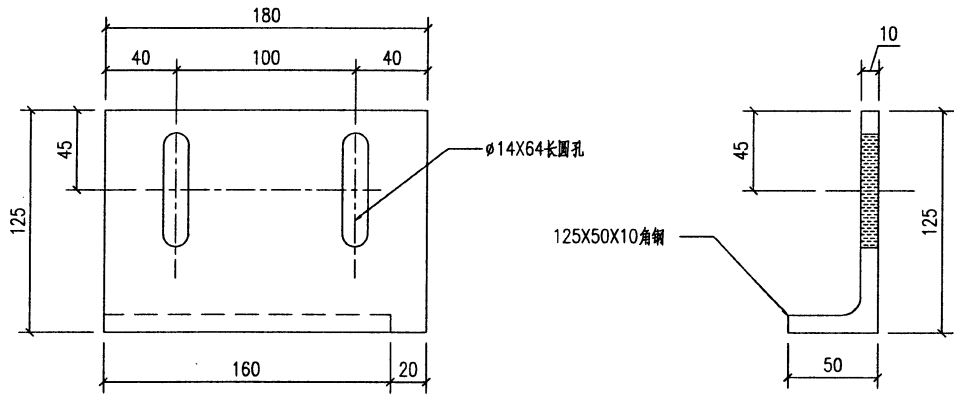
工程號	J853	地盤	香港延坪道	附 件	
名稱	鋼構件	採	用		—
材料	8mm厚鋼板	地盤			
顏色	熱浸鍍鋅	工廠			

64



美特鋁質有限公司
MIDI Aluminium Fabricator Ltd.

類別		物料號	
制圖	AN	2023/03/19	圖號 J853-4002-31
修改	A		數量 8
日期	03/19		單件重量(KG) 3.540

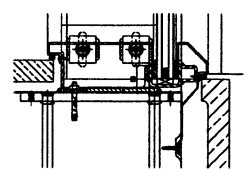


Ø14X64长圆孔

125X50X10角钢

铁厂加工时要注意公差为负

安装示意



工程號	J853	地盤	香港延坪道	附件	
名稱	钢构件		採用		
材料	125X50X10□□		地盤		
顏色	□□□□		工廠		