

工程指示 / 要求簡箋 ENGINEER INSTRUCTIONS (E.I.)

工程指示編號:	EI- 6467	修改版本:	-
	HK-1548		
工程編號:	J 853	工程名稱:	延坪道
收件人:	生統	發件人:	Joe Chan
工程項目:	T5 Lift Lobby 地盤用 通道門	日期:	10/07/2023

<input checked="" type="checkbox"/> 原合約工程包	<input type="checkbox"/> 原合約工程加 / 減賬 QT-	<input type="checkbox"/> 新工程報價 QT-
--	--	------------------------------------

信件批核號碼/圖紙參考編號:	批核模具圖紙編號:
客戶指示附件:	管理內部批簽署:

<input type="checkbox"/> 初步鋁料 B.M.	<input type="checkbox"/> 加工拆圖, 然後生產	<input type="checkbox"/> 尺寸表
<input type="checkbox"/> 正式鋁料 B.M.	<input type="checkbox"/> 技術上資料/指示	<input type="checkbox"/> 報價
<input type="checkbox"/> 配件 B.M.	<input type="checkbox"/> 樣辦或貨品說明書	<input type="checkbox"/> 分判合約
<input type="checkbox"/> 其他:		

內容: 請依附件資料, 生產通道門, 遠地盤.

完成上列要求日期: 20/7/2023 ASAP

國內

<input type="checkbox"/> 生產技術總監	<input type="checkbox"/> 連附件	<input type="checkbox"/> 技術部	<input type="checkbox"/> 連附件	<input type="checkbox"/> 生產部	<input type="checkbox"/> 連附件
<input type="checkbox"/> 採購部	<input type="checkbox"/> 連附件	<input checked="" type="checkbox"/> 生產統籌部	<input checked="" type="checkbox"/> 連附件	<input type="checkbox"/> 報關組	<input type="checkbox"/> 連附件
<input type="checkbox"/> 質檢部	<input type="checkbox"/> 連附件	<input type="checkbox"/> 會計部	<input type="checkbox"/> 連附件	<input type="checkbox"/> 機械設計部	<input type="checkbox"/> 連附件
<input type="checkbox"/> 香港辦	<input type="checkbox"/> 連附件	<input type="checkbox"/> 其他:			

香港

<input type="checkbox"/> 行政部	<input type="checkbox"/> 連附件	<input type="checkbox"/> 會計部	<input type="checkbox"/> 連附件	<input type="checkbox"/> 統籌部	<input type="checkbox"/> 連附件	<input type="checkbox"/> 工程部	<input type="checkbox"/> 連附件
<input type="checkbox"/> 採購部	<input type="checkbox"/> 連附件	<input type="checkbox"/> QS部	<input type="checkbox"/> 連附件	<input checked="" type="checkbox"/> 地盤管理	<input checked="" type="checkbox"/> 連附件	<input type="checkbox"/> 維修部	<input type="checkbox"/> 連附件

炳哥

*發件人簽署:		*組別成員批核簽署:	
傳遞編號:	HK1548 / 23	項目經理簽署:	



鋁材開料總表

工程號碼: J853 工程名稱: 延坪道

序號	鋁料編號	名稱	表面處理		開料長度	實用長料總數量		浪費率(%)
			顏色	層厚		支數	長度	
1	60x40x5鋁角				6000	1	6000	94.07
2	15x15x2鋁角				6000	3	18000	16.16
3	JM4603A20				5200	1	5200	62.21
4	JM4604B20				5200	1	5200	62.21
5	JM4602B20				6000	2	12000	0.07
6	JM4606A10				5500	8	44000	30.64

送至: _____

由: _____

日期: _____

簡短說明: _____

共7頁 第1頁

打印日期: 10/7/2023 打印時間: 15:06

鋁材開料清單 JM4606A10

窗號	編號(用料狀況)	實用長度(長料開數)	需要 支數	開料 支數	長料 支數	餘料 支數	編號(剩餘長度)
T5-GW-DR-GL01-001	1	2849.0	1	1			2627
T5-GW-DR-GL01-001	2	2849.0	1	1			2627
T5-GW-DR-GL01-001	3	2849.0	1	1			2627
T5-GW-DR-GL01-001	4	2849.0	1	1			2627
T5-GW-DR-GL01-003	5	2849.0	1	1			2627
T5-GW-DR-GL01-003	6	2849.0	1	1			2627
T5-GW-DR-GL01-003	7	2849.0	1	1			2627
T5-GW-DR-GL01-003	8	2849.0	1	1			2627
T5-GW-DR-GL01-002	1	938.0	2	2			743
T5-GW-DR-GL01-002	2	938.0	2	2			743
T5-GW-DR-GL01-004	3	938.0	2	2			743
T5-GW-DR-GL01-004	4	938.0	2	2			743

鋁材開料清單 JM4602B20

窗號	編號(用料狀況)	實用長度(長料開數)	需要 支數	開料 支數	長料 支數	餘料 支數	編號(剩餘長度)
T5-GW-DR-QL01-001	1	2984.0		1			2992
T5-GW-DR-QL01-003	2	2984.0		1			2992
T5-GW-DR-QL01-002	1	2984.0		1			4
T5-GW-DR-QL01-004	2	2984.0		1			4

工程號碼: J853, 工程名稱: 延坪道

開料長度: 5200, 總長料支數: 1, 總開料支數: 2

鋸片厚度(mm): 4, 料頭尾總切除(mm): 20, 浪費率(%): 62.21

鋁材開料清單 JM4604B20

窗號	編號(用料狀況)	實用長度(長料開數)	需要 支數	開料 支數	長料 支數	餘料 支數	編號(剩餘長度)
T5-GW-DR-HL02-001	1	968.5	1	1			4207.5
T5-GW-DR-HL02-002	1	968.5	1	1			3235

鋁材開料清單 JM4603A20

窗號	編號(用料狀況)	實用長度(長料開數)	需要 支數	開料 支數	長料 支數	餘料 支數	編號(剩餘長度)
T5-GW-DR-HL01-001	1	968.5	1	1			4207.5
T5-GW-DR-HL01-002	1	968.5	1	1			3235

工程號碼: J853, 工程名稱: 延坪道

開料長度: 6000, 總長料支數: 3, 總開料支數: 8

鋸片厚度(mm): 4, 料頭尾總切除(mm): 20, 浪費率(%): 16.16

鋁材開料清單 15x15x2鋁角

窗號	編號(用料狀況)	實用長度(長料開數)	需要 支數	開料 支數	長料 支數	餘料 支數	編號(剩餘長度)
T5-GW-DR-AA02	1	2820.0		2			332
T5-GW-DR-AA02	2	2820.0		2			332
T5-GW-DR-AA03	3	930.0		4			2244

工程號碼: J853, 工程名稱: 延坪道

開料長度: 6000, 總長料支數: 1, 總開料支數: 8

鋸片厚度(mm): 4, 料頭尾總切除(mm): 20, 浪費率(%): 94.07

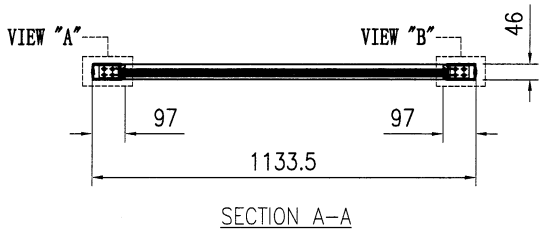
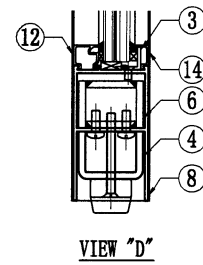
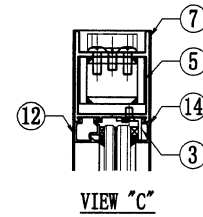
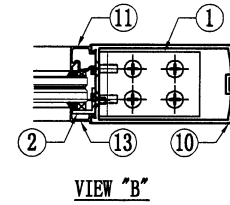
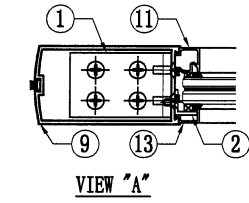
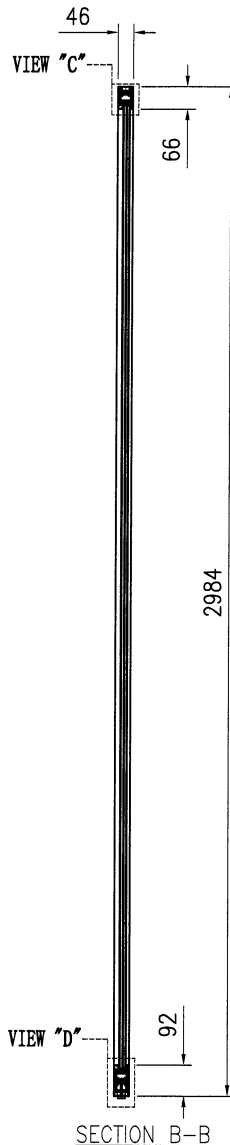
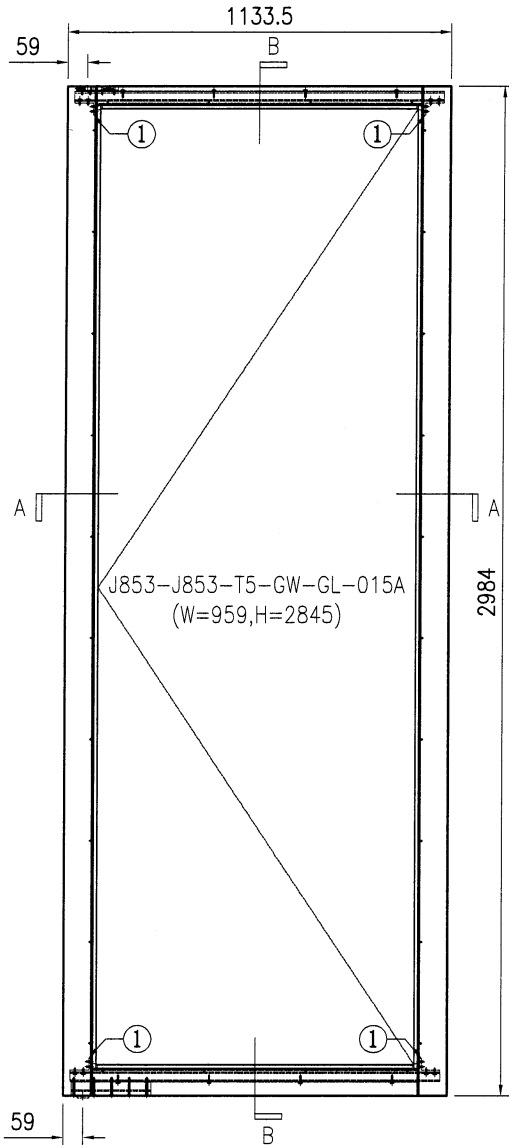
鋁材開料清單 60x40x5鋁角

窗號	編號(用料狀況)	實用長度(長料開數)	需要 支數	開料 支數	長料 支數	餘料 支數	編號(剩餘長度)
T5-GW-DR-AA01	1	38.0		8			5644



美特铝质 有限公司
MIDI Aluminium Fabricator Ltd.

类别		物料号		
制图	J.L.	2023.07.06	图号	J853-T5-GW-DR-001
修改			数量	1
日期			单件重量 (KG)	-
复核	-	-		
批准	-	-		



序号	材料名称	图纸编号	长度	数量
14	门玉玻璃线	J853-T5-GW-DR-GL01-004	938	2
13	门玉玻璃线	J853-T5-GW-DR-GL01-003	2849	2
12	门玉玻璃线	J853-T5-GW-DR-GL01-002	938	2
11	门玉玻璃线	J853-T5-GW-DR-GL01-001	2849	2
10	门玉企料	J853-T5-GW-DR-QL01-002	2984	1
9	门玉企料	J853-T5-GW-DR-QL01-001	2984	1
8	门玉底模料	J853-T5-GW-DR-HL02-001	968.5	1
7	门玉顶模料	J853-T5-GW-DR-HL01-001	968.5	1
6	门玉模料铁件	J853-T5-GW-DR-ST02	1092.5	1
5	门玉模料铁件	J853-T5-GW-DR-ST01	1092.5	1
4	门玉底轴垫高料	J853-T5-GW-DR-AP01	235	1
3	玻璃线铝角	J853-T5-GW-DR-AA03	930	2
2	玻璃线铝角	J853-T5-GW-DR-AA02	2820	2
1	门玉连接铝角	J853-T5-GW-DR-AA01	38	4

工程号	J853	地盘	香港延坪路
名称	T5通道门玉组装图		采用
材料	-		地盘
颜色	-		工厂

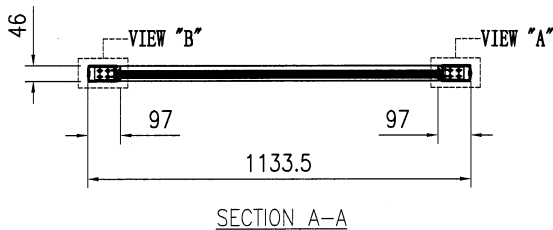
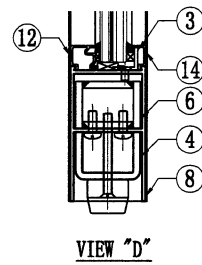
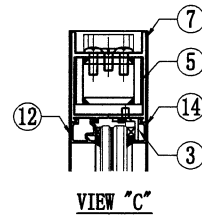
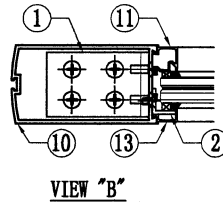
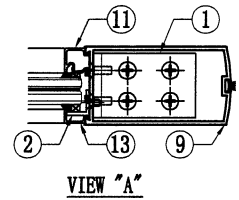
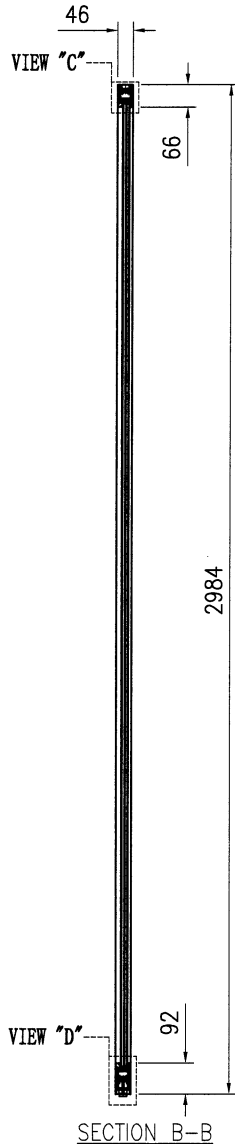
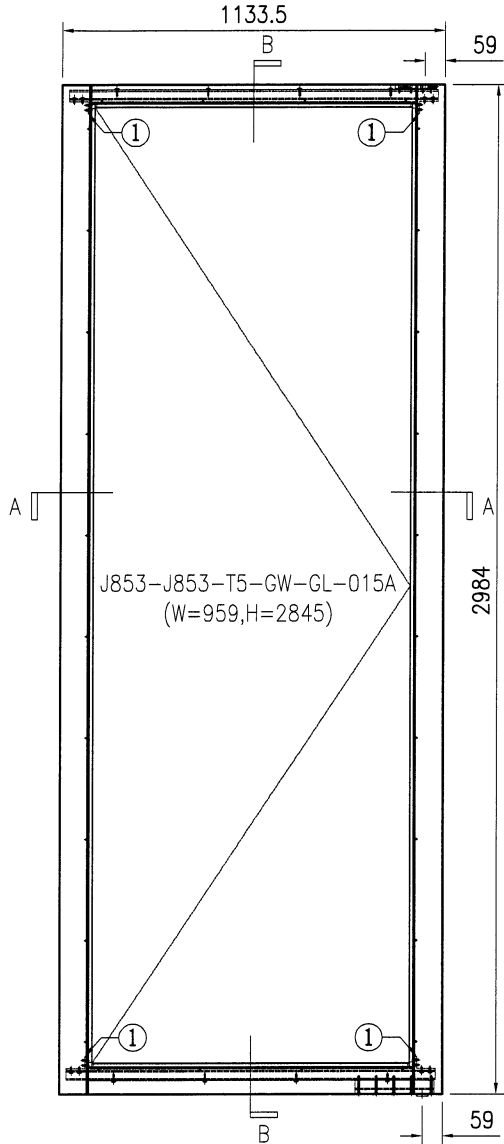
附件

-	-
-	-
-	-



美特铝质 有限公司
MIDI Aluminium Fabricator Ltd.

类别		物料号		
制图	J.L.	2023.07.06	图号	J853-T5-GW-DR-002
修改		—	数量	1
日期		—	单件重量 (KG)	-



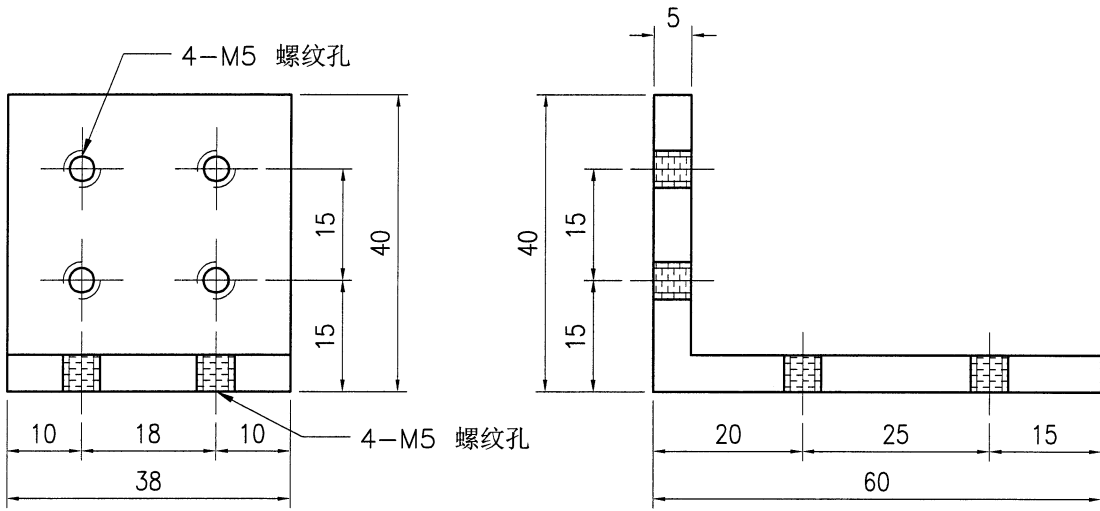
14	门玉玻璃线	J853-T5-GW-DR-GL01-004	938	2
13	门玉玻璃线	J853-T5-GW-DR-GL01-003	2849	2
12	门玉玻璃线	J853-T5-GW-DR-GL01-002	938	2
11	门玉玻璃线	J853-T5-GW-DR-GL01-001	2849	2
10	门玉型材	J853-T5-GW-DR-QL01-004	2984	1
9	门玉型材	J853-T5-GW-DR-QL01-003	2984	1
8	门玉底横料	J853-T5-GW-DR-HL02-002	968.5	1
7	门玉顶横料	J853-T5-GW-DR-HL01-002	968.5	1
6	门玉横料铁件	J853-T5-GW-DR-ST04	1092.5	1
5	门玉横料铁件	J853-T5-GW-DR-ST03	1092.5	1
4	门玉底轴垫高料	J853-T5-GW-DR-AP01	235	1
3	玻璃线铝角	J853-T5-GW-DR-AA03	930	2
2	玻璃线铝角	J853-T5-GW-DR-AA02	2820	2
1	门玉连接铝角	J853-T5-GW-DR-AA01	38	4
序号	材料名称	图纸编号	长度	数量

工程号	J853	地盘	香港延坪路	附 件	
名称	T5通道门玉组装图		采用		
材料	-		地盘		
颜色	-		工厂		



美特铝质 有限公司
MIDI Aluminium Fabricator Ltd.

类别		物料号		
制图	J. L.	2023.07.06	图号	J853-T5-GW-DR-AA01
修改			数量	8
日期			单件重量 (KG)	-

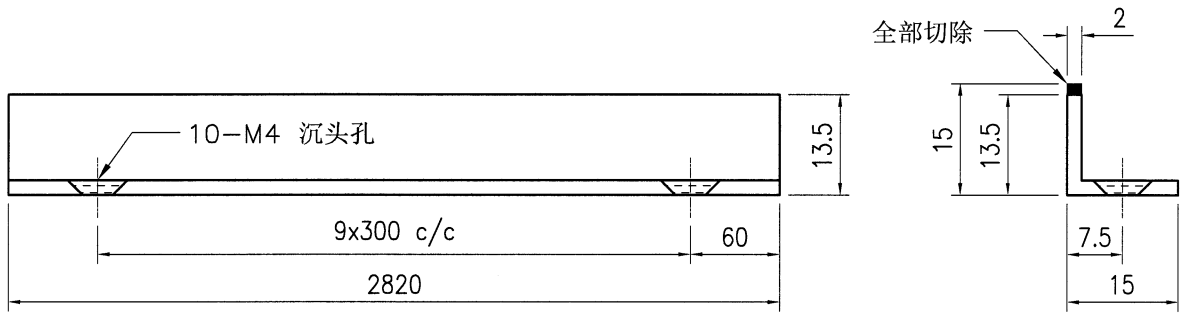


工程号	J853	地盘	香港延坪路		附 件		
名称	门玉连接铝角		采	用		-	-
材料	60x40x5mm 铝角		地盘				
颜色	铬化		工厂				



美特铝质 有限公司
MIDI Aluminium Fabricator Ltd.

类别		物料号		
制图	J.L.	2023.07.06	图号	J853-T5-GW-DR-AA02
修改			数量	4
日期			单件重量 (KG)	-
复核	-	-		
批准	-	-		

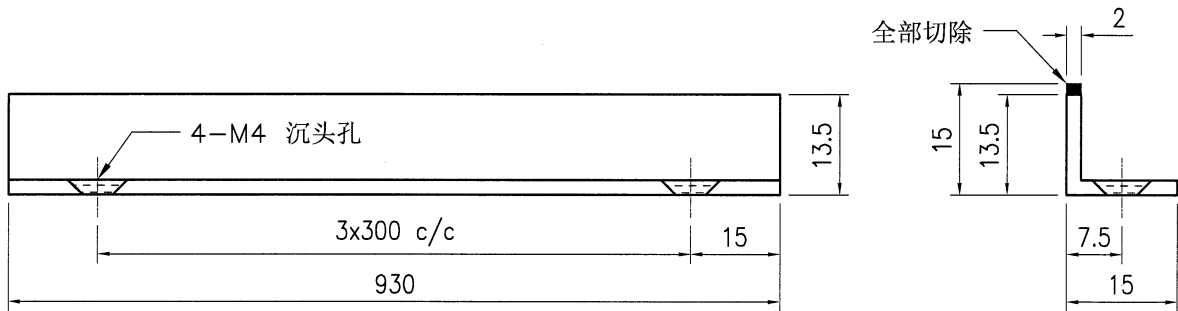


工程号	J853	地盘	香港延坪路	附 件	
名称	玻璃线铝角		采 用		-
材料	15x15x2mm 铝角		地盘		
颜色	铬化		工厂		



美特铝质 有限公司
MIDI Aluminium Fabricator Ltd.

类别		物料号		
制图	J.L.	2023.07.06	图号	J853-T5-GW-DR-AA03
修改			数量	4
日期			单件重量 (KG)	-
复核	-	-		
批准	-	-		

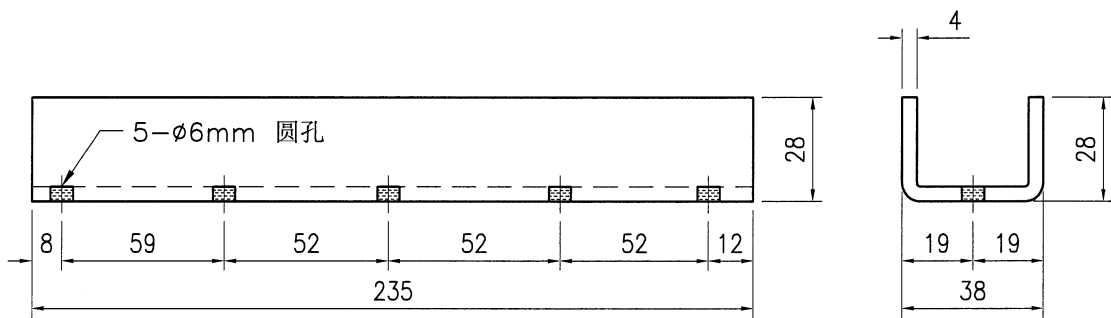


工程号	J853	地盘	香港延坪路		附 件		
名称	玻璃线铝角		采	用		-	-
材料	15x15x2mm 铝角		地盘				
颜色	铬化		工厂				



美特铝质 有限公司
MIDI Aluminium Fabricator Ltd.

类别		物料号		
制图	J.L.	2023.07.06	图号	J853-T5-GW-DR-AP01
修改			数量	2
日期			单件重量 (KG)	-



工程号	J853	地盘	香港延坪路		附件	
名称	门玉底轴垫高料		采	用		-
材料	4mm 厚铝板		地盘			
颜色	铬化		工厂			



美特铝质 有限公司
MIDI Aluminium Fabricator Ltd.

类别

物料号

制图 J. L.

2023.07.06

图号

J853-T5-GW-DR-HL01-001

修改

复核 -

-

数量

1

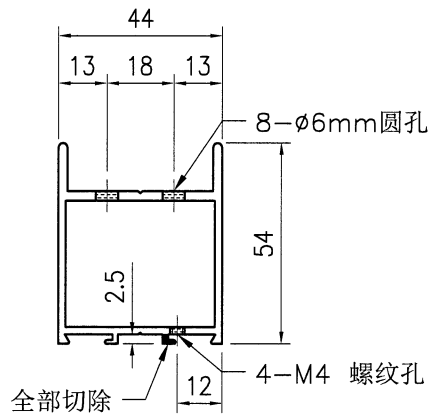
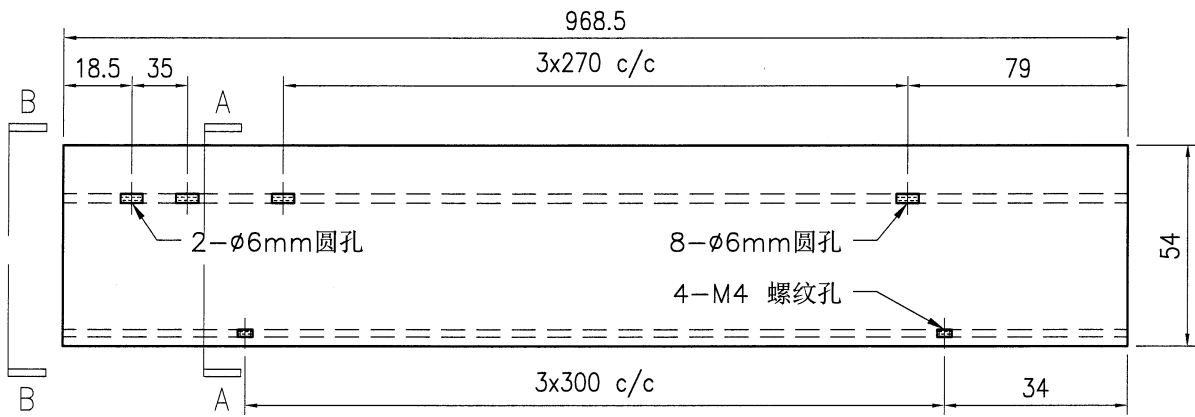
日期

批准 -

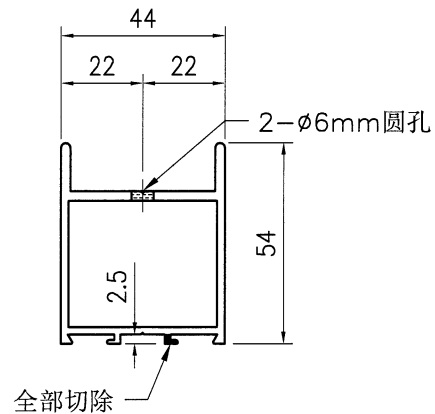
-

单件重量 (KG)

-



SECTION A-A



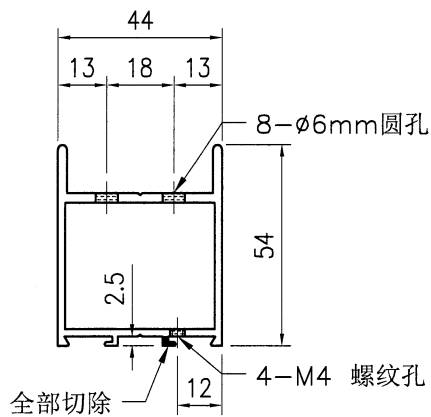
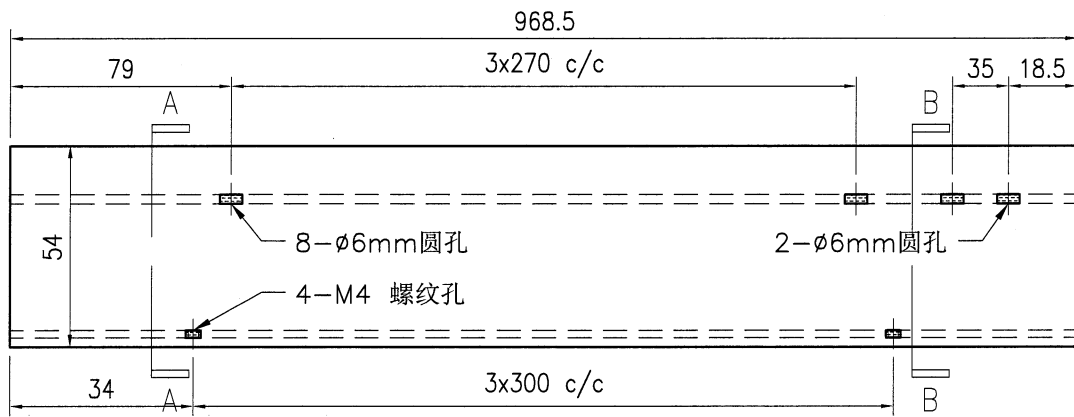
SECTION B-B

工程号	J853	地盘	香港延坪路	附件	
名称	门玉顶横料		采用		-
材料	JM4603A20		地盘		
颜色	EC-DG-D334232-ZD1		工厂		

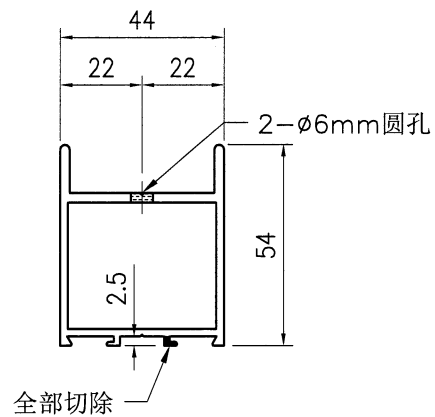


美特铝质 有限公司
MIDI Aluminium Fabricator Ltd.

类别		物料号		
制图	J.L.	2023.07.06	图号	J853-T5-GW-DR-HL01-002
修改			数量	1
日期			单件重量 (KG)	-
			批准	-



SECTION A-A



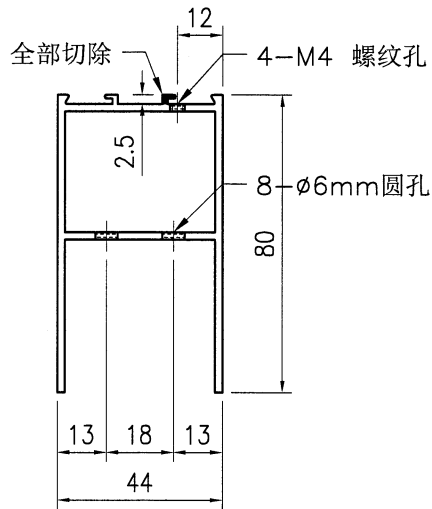
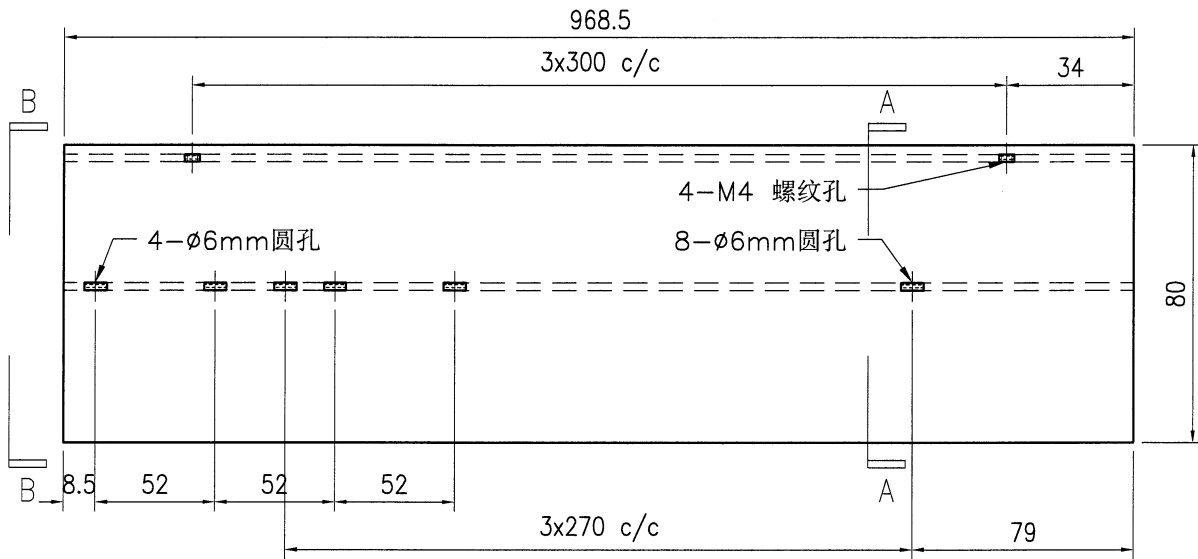
SECTION B-B

工程号	J853	地盘	香港延坪路		附件	
名称	门玉顶横料		采用			-
材料	JM4603A20		地盘			
颜色	EC-DG-D334232-ZD1		工厂			

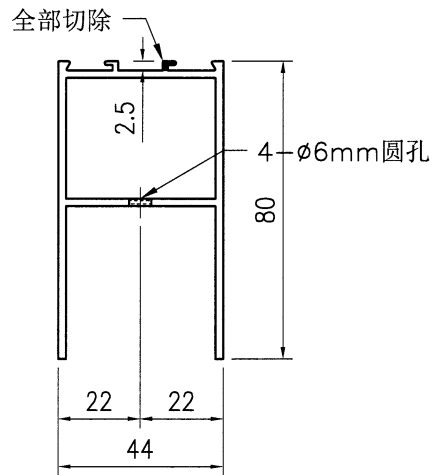


美特铝质 有限公司
MIDI Aluminium Fabricator Ltd.

类别		物料号		
制图	J.L.	2023.07.06	图号	J853-T5-GW-DR-HL02-001
修改			数量	1
日期			单件重量 (KG)	-
			复核	-
			批准	-



SECTION A-A



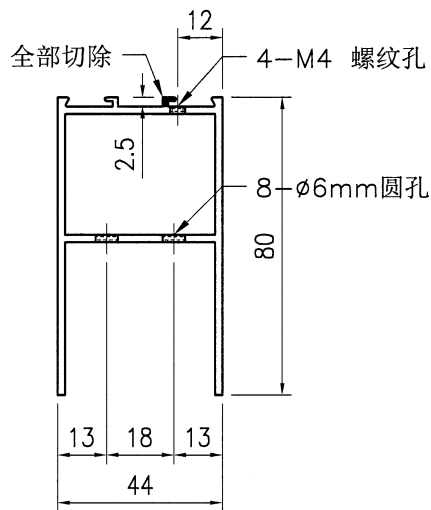
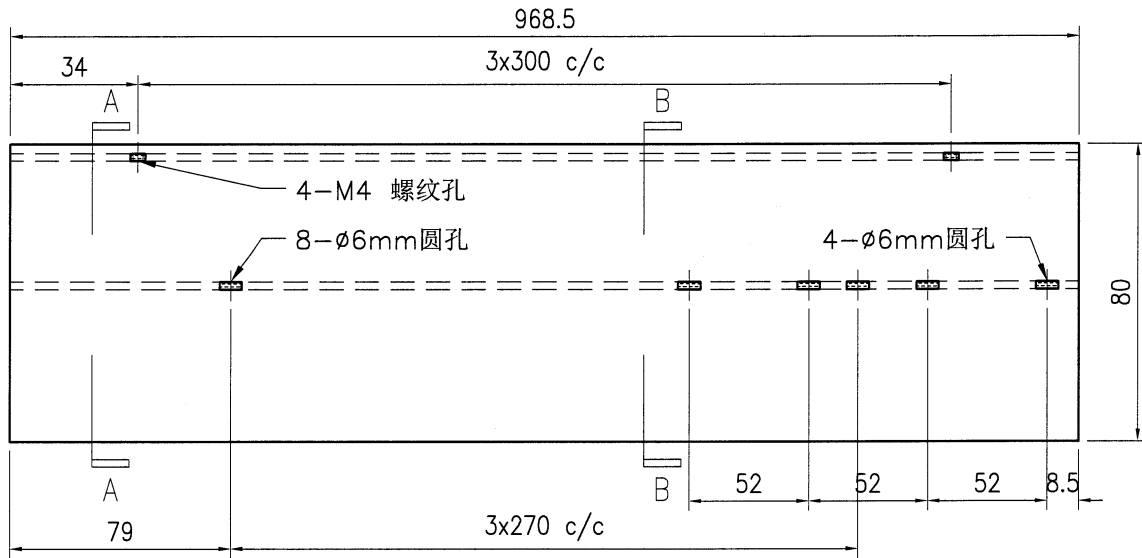
SECTION B-B

工程号	J853	地盘	香港延坪路	附 件	
名称	门玉底横料		采 用		-
材料	JM4604B20		地盘		
颜色	EC-DG-D334232-ZD1		工厂		

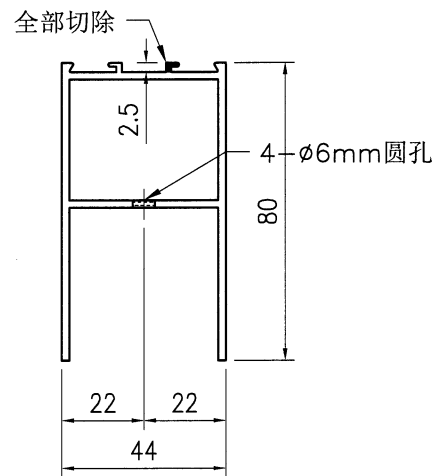


美特铝质 有限公司
MIDI Aluminium Fabricator Ltd.

类别		物料号		
制图	J.L.	2023.07.06	图号	J853-T5-GW-DR-HL02-002
修改			数量	1
日期			单件重量 (KG)	-
复核	-	-		
批准	-	-		



SECTION A-A



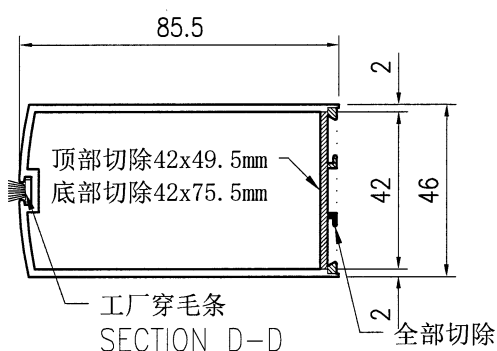
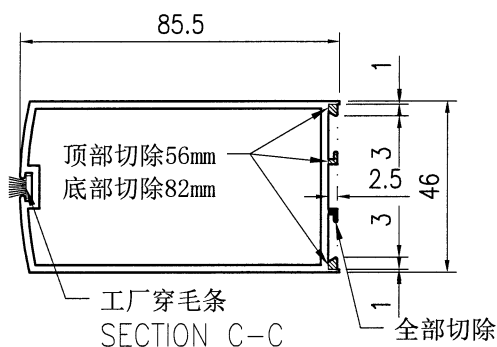
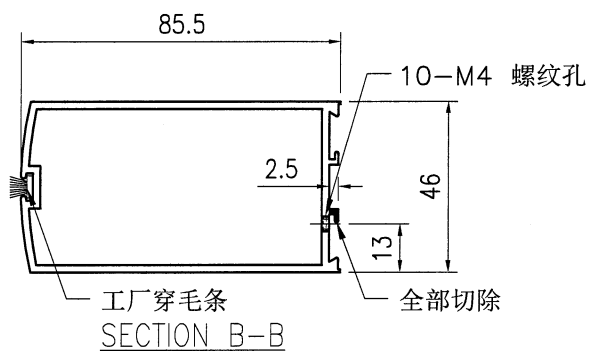
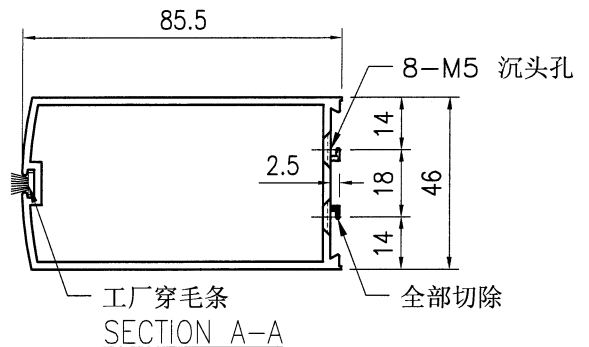
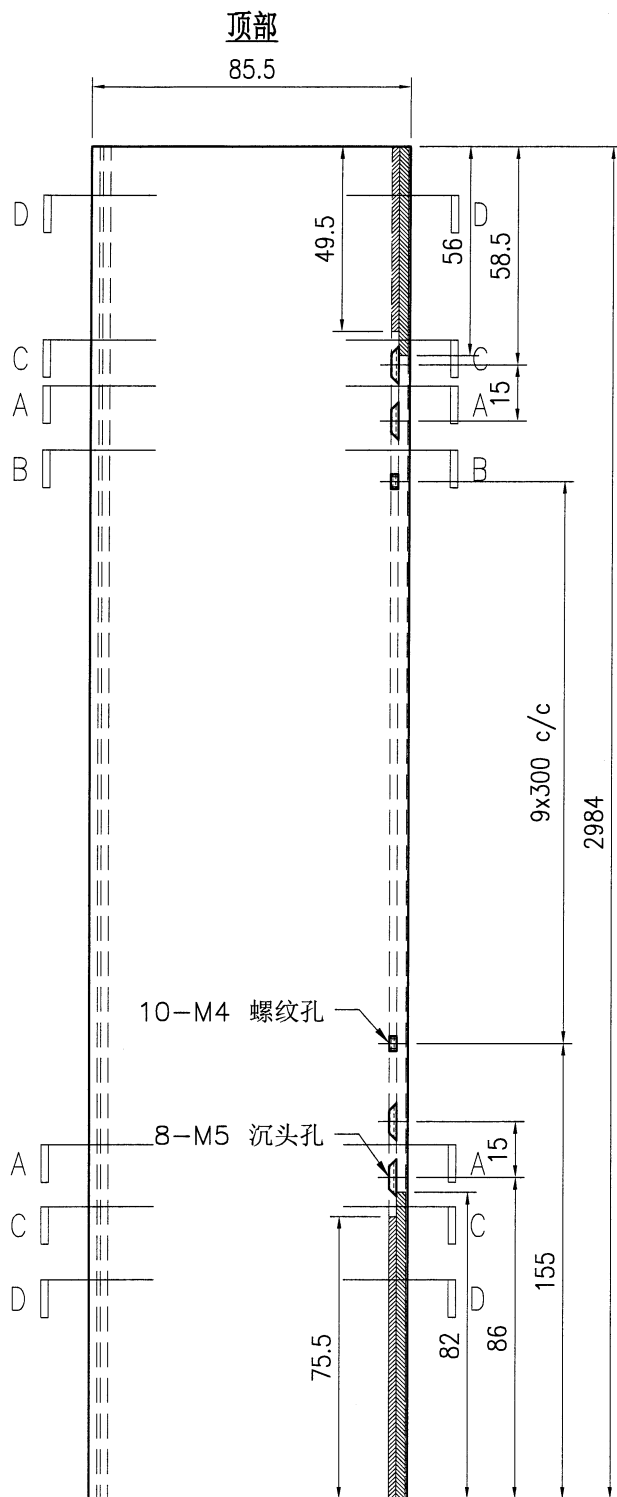
SECTION B-B

工程号	J853	地盘	香港延坪路		附件		
名称	门玉底横料			采用		-	-
材料	JM4604B20			地盘			
颜色	EC-DG-D334232-ZD1			工厂			



美特铝质 有限公司
MIDI Aluminium Fabricator Ltd.

类别		物料号		
制图	J.L.	2023.07.06	图号	J853-T5-GW-DR-QL01-001
修改			数量	1
日期			单件重量 (KG)	-
			批准	-

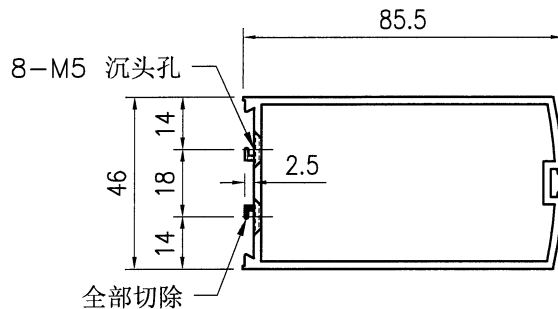
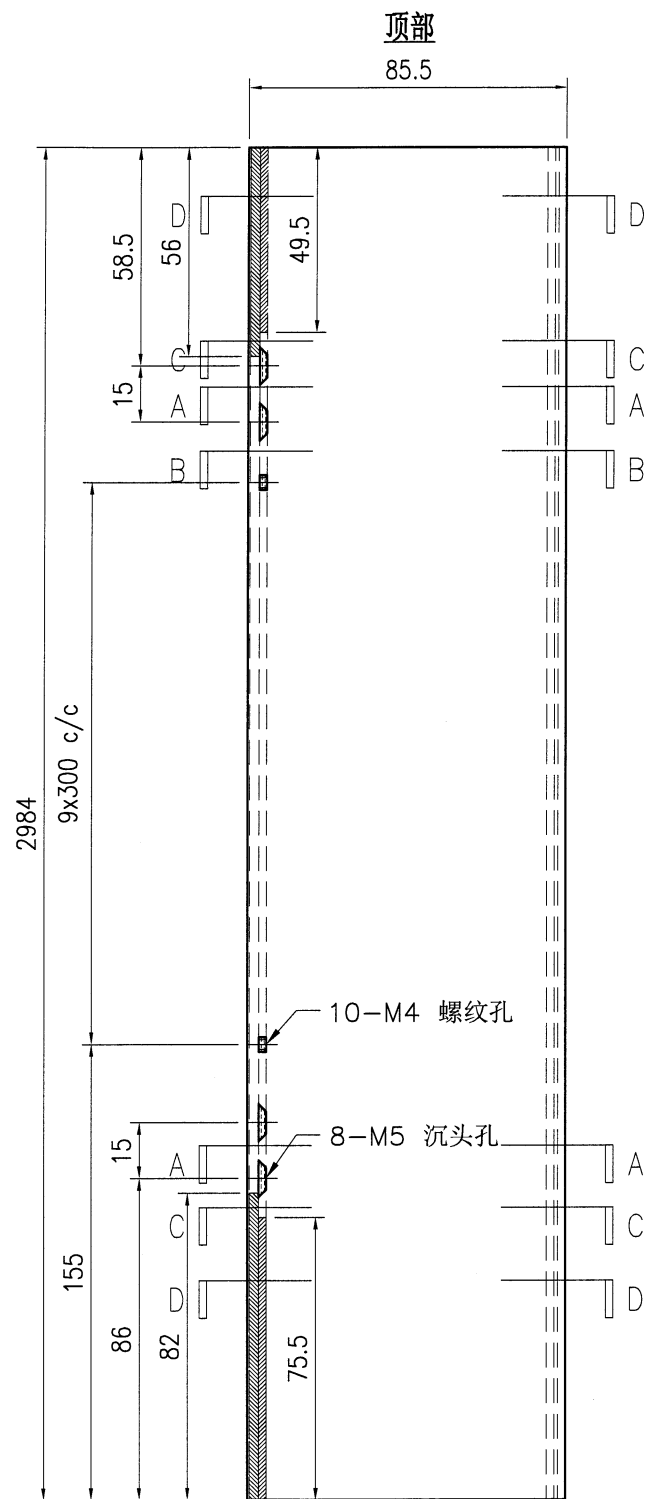


工程号	J853	地盘	香港延坪路	附件	
名称	门玉企料		采用		-
材料	JM4602B20		地盘		
颜色	EC-DG-D334232-ZD1		工厂		

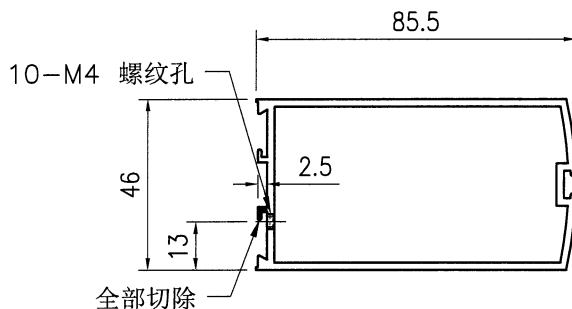


美特铝质 有限公司
MIDI Aluminium Fabricator Ltd.

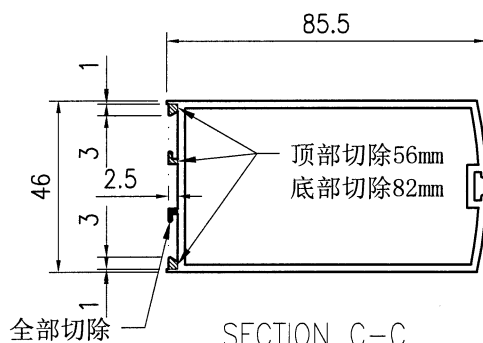
类别		物料号		
制图	J.L.	2023.07.06	图号	J853-T5-GW-DR-QL01-002
修改			数量	1
日期			单件重量 (KG)	-
			复核	-
			批准	-



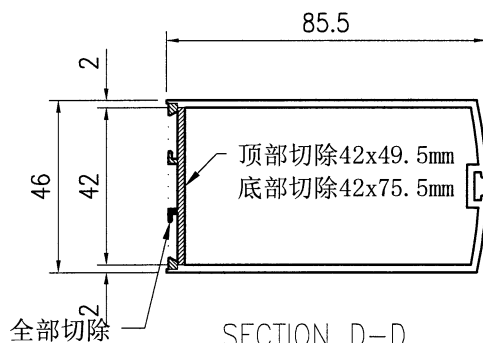
SECTION A-A



SECTION B-B



SECTION C-C



SECTION D-D

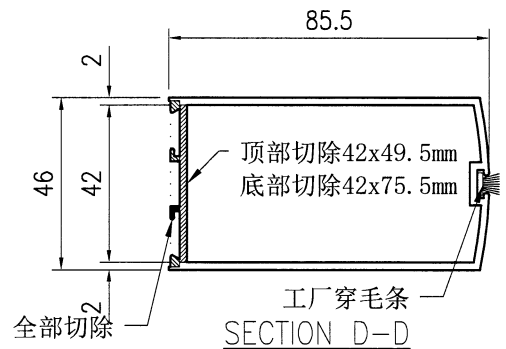
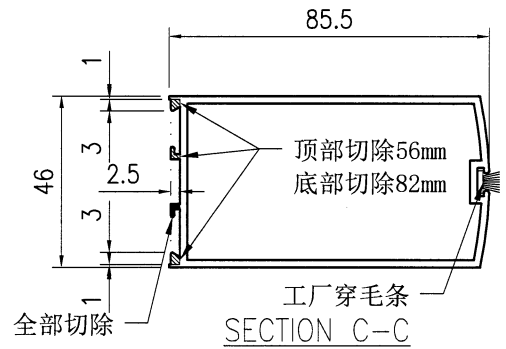
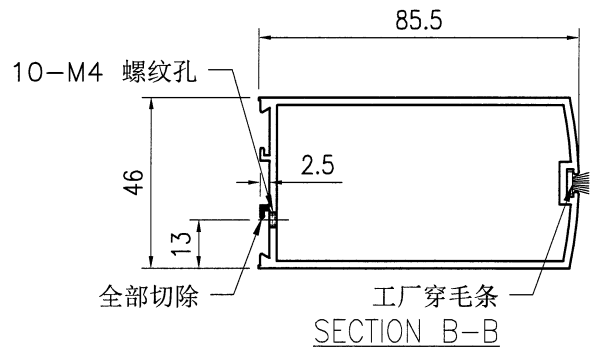
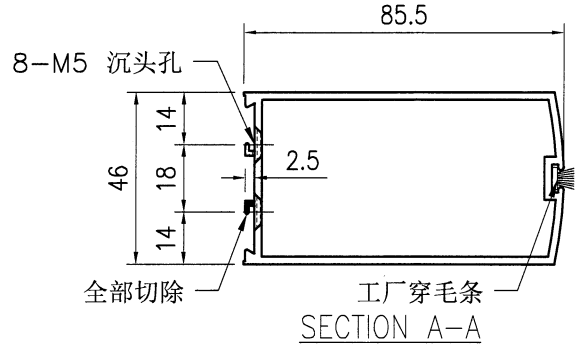
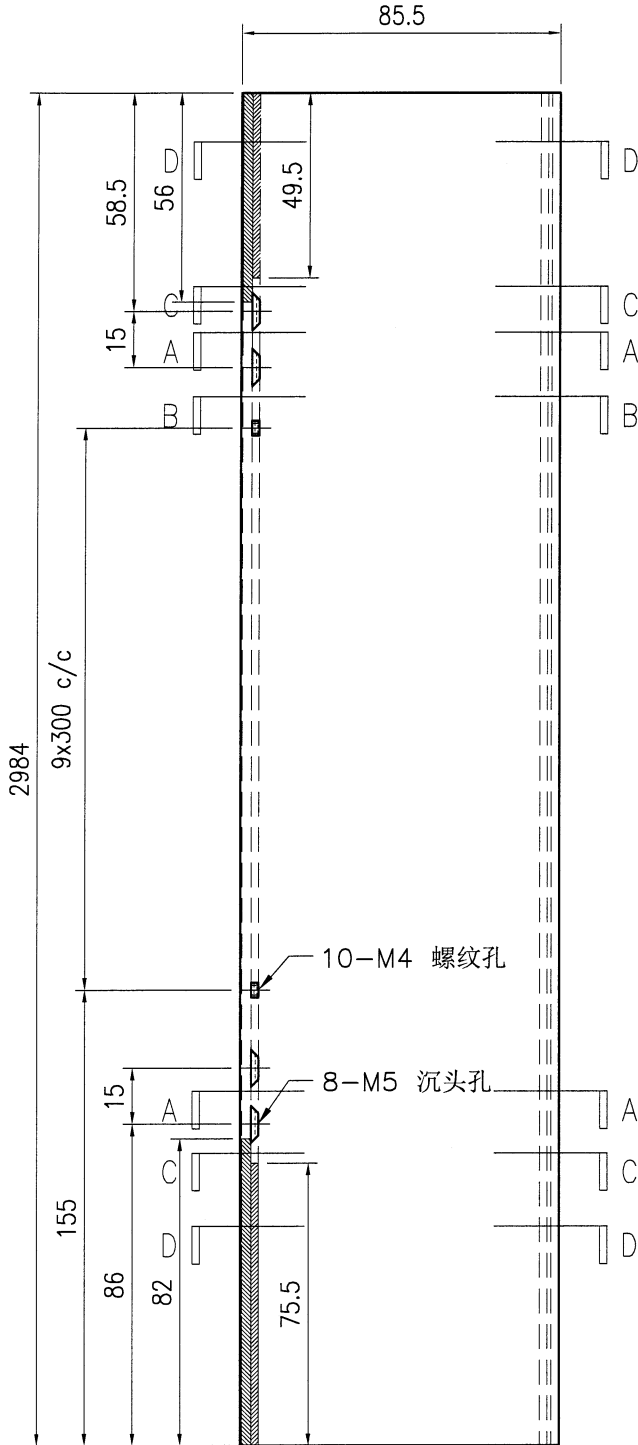
工程号	J853	地盘	香港延坪路	附件			
名称	门玉企料	采用			-		-
材料	JM4602B20	地盘					
颜色	EC-DG-D334232-ZD1	工厂					



美特铝质 有限公司
MIDI Aluminium Fabricator Ltd.

类别		物料号		
制图	J.L.	2023.07.06	图号	J853-T5-GW-DR-QL01-003
修改			数量	1
日期			单件重量 (KG)	-
			复核	-
			批准	-

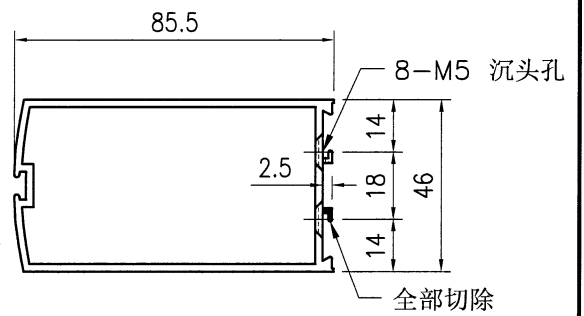
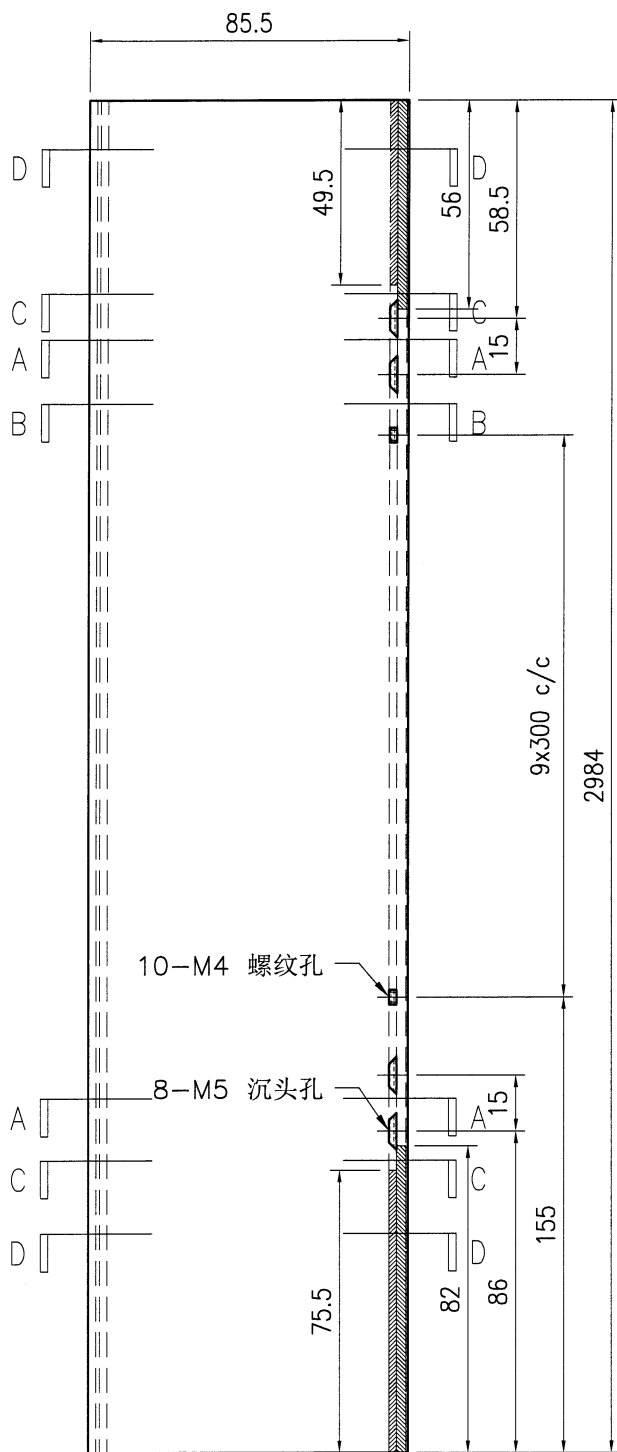
顶部



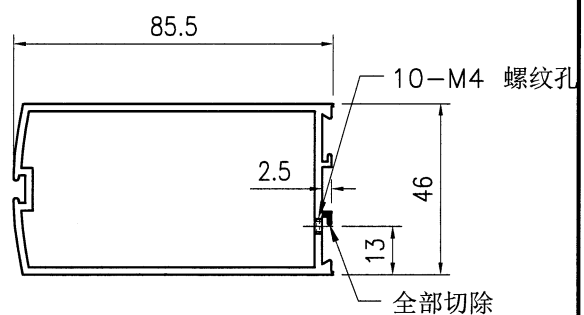
工程号	J853	地盘	香港延坪路	附件		
名称	门玉企料	采用				
材料	JM4602B20	地盘				
颜色	EC-DG-D334232-ZD1	工厂				

类别		物料号		
制图	J. L.	2023. 07. 06	图号	J853-T5-GW-DR-QL01-004
修改			数量	1
日期			单件重量 (KG)	-
			复核	-
			批准	-

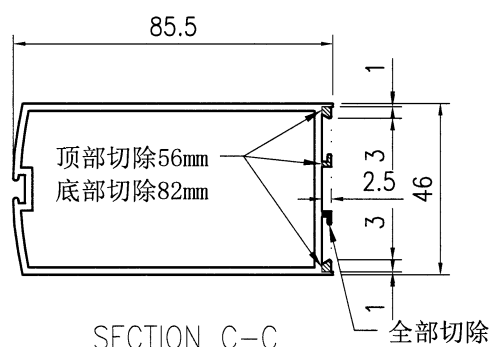
顶部



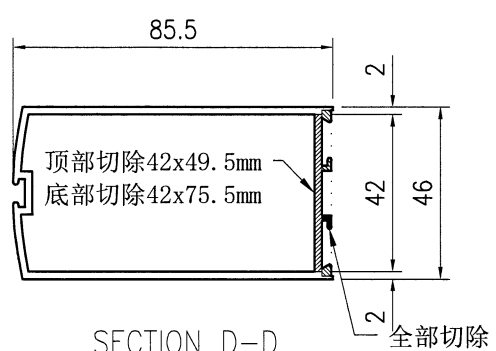
SECTION A-A



SECTION B-B



SECTION C-C



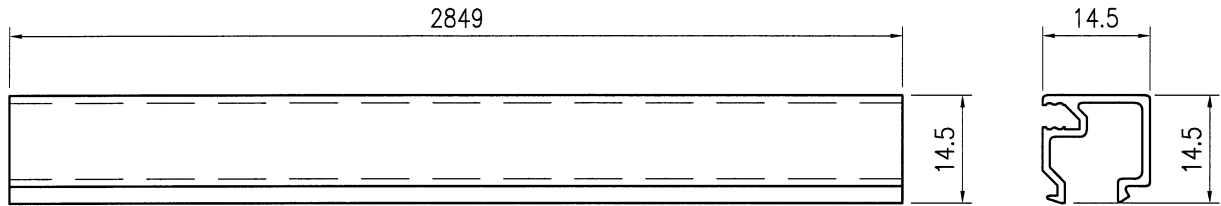
SECTION D-D

工程号	J853	地盘	香港延坪路	附件		
名称	门玉企料	采用				
材料	JM4602B20	地盘				
颜色	EC-DG-D334232-ZD1	工厂				



美特铝质 有限公司
MIDI Aluminium Fabricator Ltd.

类别		物料号		
制图	J.L.	2023.07.06	图号	J853-T5-GW-DR-GL01-001
修改			数量	4
日期			单件重量 (KG)	-
复核	-	-		
批准	-	-		

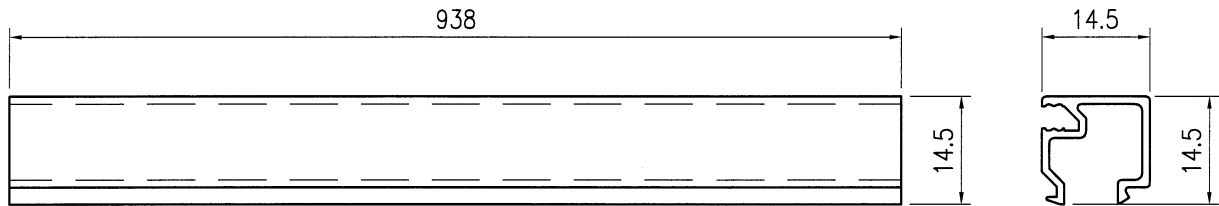


工程号	J853	地盘	香港延坪路		附件		
名称	门玉玻璃线		采	用		-	-
材料	JM4606A10		地盘				
颜色	EC-DG-D334232-ZD1		工厂				



美特铝质 有限公司
MIDI Aluminium Fabricator Ltd.

类别		物料号		
制图	J.L.	2023.07.06	图号	J853-T5-GW-DR-GL01-002
修改			数量	4
日期			单件重量 (KG)	-
复核	-	-		
批准	-	-		

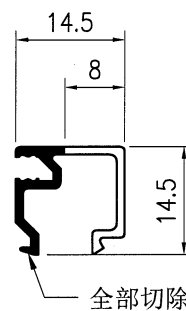
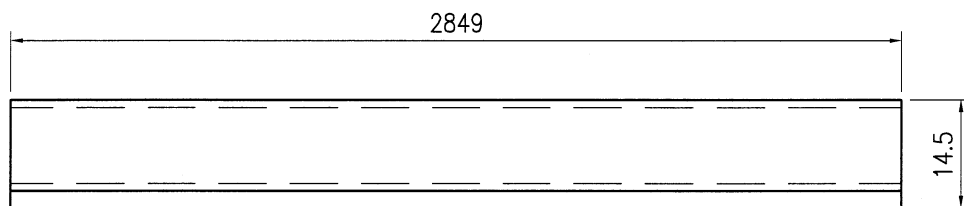


工程号	J853	地盘	香港延坪路		附件	
名称	门玉玻璃线		采用			-
材料	JM4606A10		地盘			
颜色	EC-DG-D334232-ZD1		工厂			



美特铝质 有限公司
MIDI Aluminium Fabricator Ltd.

类别		物料号		
制图	J.L.	2023.07.06	图号	J853-T5-GW-DR-GL01-003
修改			数量	4
日期			单件重量 (KG)	-
复核	-	-		
批准	-	-		

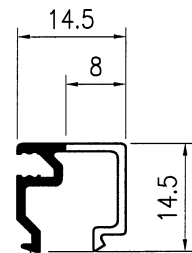
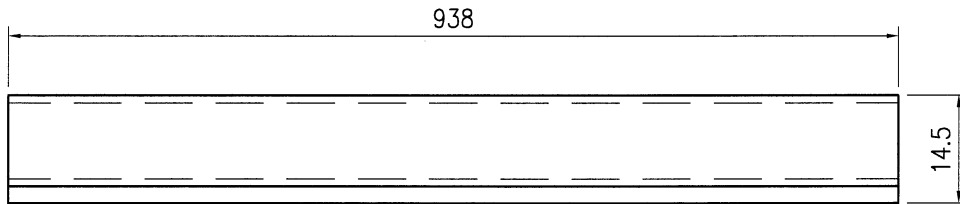


工程号	J853	地盘	香港延坪路	附 件		
名称	门玉玻璃线	采用			-	-
材料	JM4606A10	地盘				
颜色	EC-DG-D334232-ZD1	工厂				



美特铝质 有限公司
MIDI Aluminium Fabricator Ltd.

类别		物料号		
制图	J.L.	2023.07.06	图号	J853-T5-GW-DR-GL01-004
修改			数量	4
日期			单件重量 (KG)	-



全部切除

工程号	J853	地盘	香港延坪路	附 件		
名称	门玉玻璃线		采 用		-	-
材料	JM4606A10		地盘			
颜色	EC-DG-D334232-ZD1		工厂			