

工程指示 / 要求簡箋 ENGINEER INSTRUCTIONS (E.I.)

工程指示編號:	EI- 6402	修改版本:	-
	HK-1443		
工程編號:	J 853	工程名稱:	延坪道
收件人:	生統	發件人:	Joe Chan
工程項目:	T5 - Flat A (17/F ~ 23/F) 補 CW 碰 F.D. 鋁板	日期:	28/06/2023

<input checked="" type="checkbox"/> 原合約工程包	<input type="checkbox"/> 原合約工程加 / 減賬 QT-	<input type="checkbox"/> 新工程報價 QT-
--	--	------------------------------------

信件批核號碼/圖紙參考編號:	批核模具圖紙編號:
客戶指示附件:	管理內部批簽署:

<input type="checkbox"/> 初步鋁料 B.M.	<input type="checkbox"/> 加工拆圖, 然後生產	<input type="checkbox"/> 尺寸表
<input type="checkbox"/> 正式鋁料 B.M.	<input type="checkbox"/> 技術上資料 / 指示	<input type="checkbox"/> 報價
<input type="checkbox"/> 配件 B.M.	<input type="checkbox"/> 樣辦或貨品說明書	<input type="checkbox"/> 分判合約
<input checked="" type="checkbox"/> 其他: 鋁板.		

內容: 請依附件資料, 生產鋁板, 送地盤.

T5 - Flat A (17/F ~ 23/F) 350 之鋁板

完成上列要求日期: 15/7/2023 ASAP

國內

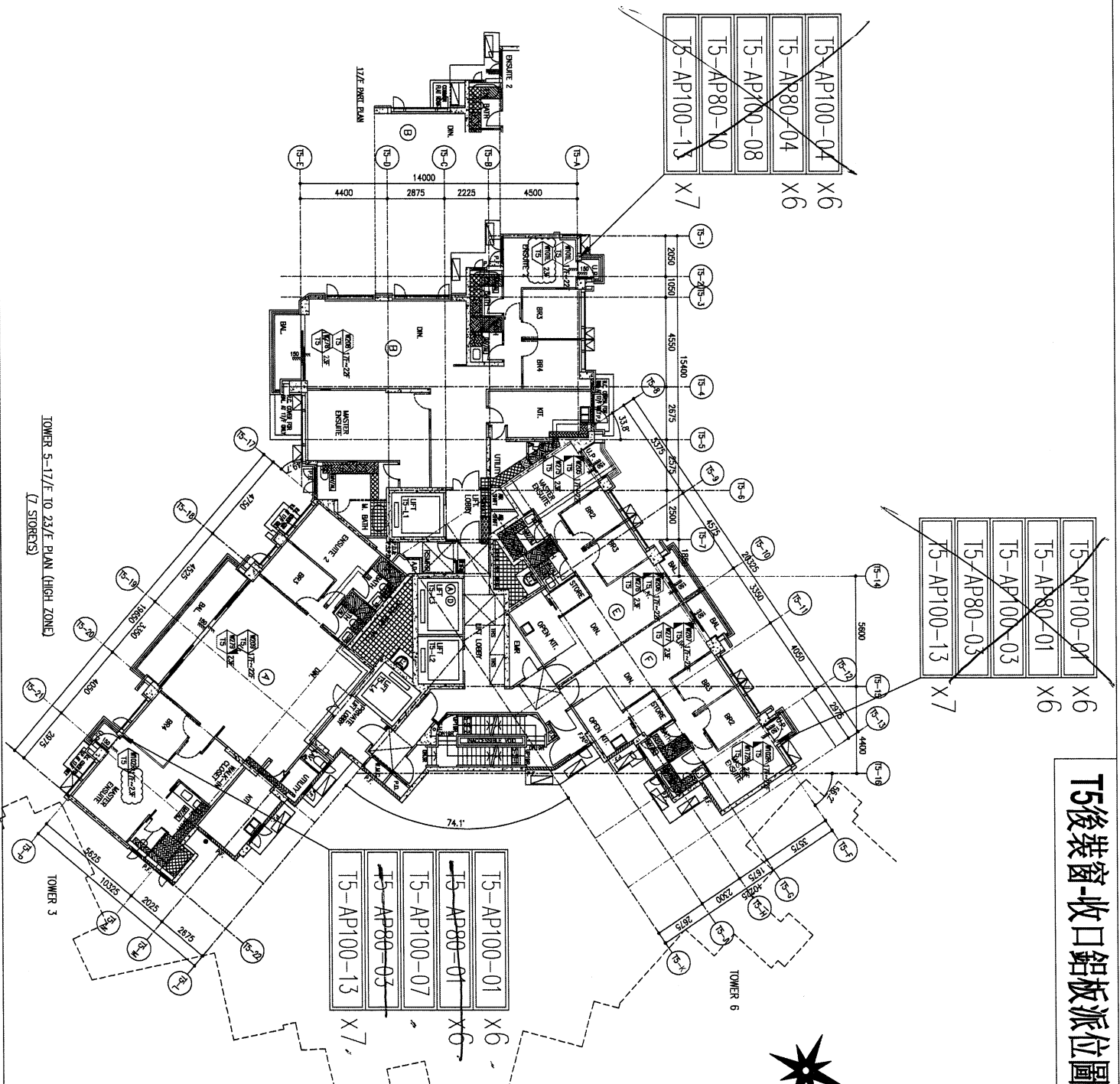
<input type="checkbox"/> 生產技術總監	<input type="checkbox"/> 連附件	<input type="checkbox"/> 技術部	<input type="checkbox"/> 連附件	<input type="checkbox"/> 生產部	<input type="checkbox"/> 連附件
<input type="checkbox"/> 採購部	<input type="checkbox"/> 連附件	<input checked="" type="checkbox"/> 生產統籌部	<input checked="" type="checkbox"/> 連附件	<input type="checkbox"/> 報關組	<input type="checkbox"/> 連附件
<input type="checkbox"/> 質檢部	<input type="checkbox"/> 連附件	<input type="checkbox"/> 會計部	<input type="checkbox"/> 連附件	<input type="checkbox"/> 機械設計部	<input type="checkbox"/> 連附件
<input type="checkbox"/> 香港辦	<input type="checkbox"/> 連附件	<input type="checkbox"/> 其他:			

香港

<input type="checkbox"/> 行政部	<input type="checkbox"/> 連附件	<input type="checkbox"/> 會計部	<input type="checkbox"/> 連附件	<input type="checkbox"/> 統籌部	<input type="checkbox"/> 連附件	<input type="checkbox"/> 工程部	<input type="checkbox"/> 連附件
<input type="checkbox"/> 採購部	<input type="checkbox"/> 連附件	<input type="checkbox"/> QS部	<input type="checkbox"/> 連附件	<input checked="" type="checkbox"/> 地盤管理	<input checked="" type="checkbox"/> 連附件	<input type="checkbox"/> 維修部	<input type="checkbox"/> 連附件

*發件人簽署:		*組別成員批核簽署:	
傳遞編號:	HK1443 / 23	項目經理簽署:	

# T5後裝窗-收口鋁板派位圖



15-AP100-01	X6
15-AP80-01	X6
15-AP100-03	X6
15-AP80-03	X6
15-AP100-13	X7

15-AP100-04	X6
15-AP80-04	X6
15-AP100-08	X6
15-AP80-10	X6
15-AP100-13	X7

15-AP100-01	X6
15-AP80-01	X6
15-AP100-07	X6
15-AP80-03	X6
15-AP100-13	X7

TOWER 5-17/F TO 23/F PLAN (HIGH ZONE)  
[7 STORES]

BLD. REF. :  
CLIENT : SHIMAO GROUP HOLDINGS LIMITED  
ARCHITECT : WING TUNG & PARTNERS LIMITED  
STRUCTURAL ENGINEER : C.M. WONG & ASSOCIATES LTD  
MAIN CONTRACTOR : 德興建築有限公司  
TRADING CONSULTANT : MENHARDT

NOTE:  
1. ALL DIMENSIONS ARE IN mm.  
2. ALL ELEVATIONS ARE VIEWED FROM OUTSIDE.  
3. ALL DIMENSIONS TO BE CHECKED ON SITE BEFORE FABRICATION.  
LEGEND:  
(A) DETAIL MARK NO.  
(B) REFER SHEET NO.  
1. F.F.L. -- FINISHED FLOOR LEVEL.  
2. S.F.L. -- STRUCTURAL FLOOR LEVEL.  
3. (R) -- REVERSED DETAIL.

DATE:	18/12/2011	REVISION SUBJECT TO APPROVAL/COMMENT	DATE
BY:	LHR	REVISION SUBJECT TO APPROVAL/COMMENT	DATE
CHK:		REVISION SUBJECT TO APPROVAL/COMMENT	DATE
APP:		REVISION SUBJECT TO APPROVAL/COMMENT	DATE
JOB NO.:	J-853		
PROJECT:	PROPOSED RESIDENTIAL DEVELOPMENT AT N.K.I.L. 6542 YUN PING ROAD KOWLOON		
TITLE:	17/F TO 23/F LAYOUT PLAN FOR CURTAIN WALL AT TOWER 5		
DATE:	29-MAR-21	SCALE:	1:80 (A1)
DRAWN BY:	LHR	CHECKED BY:	
DESIGN & DRAWING BY:	WING TUNG & PARTNERS LIMITED		
650 Cheong Chee Road, Kowloon, H.K.			
Tel: 24348271-4 Fax: 2432777686			
DWG. NO.:	J853-S0-W-17055	REV.:	B

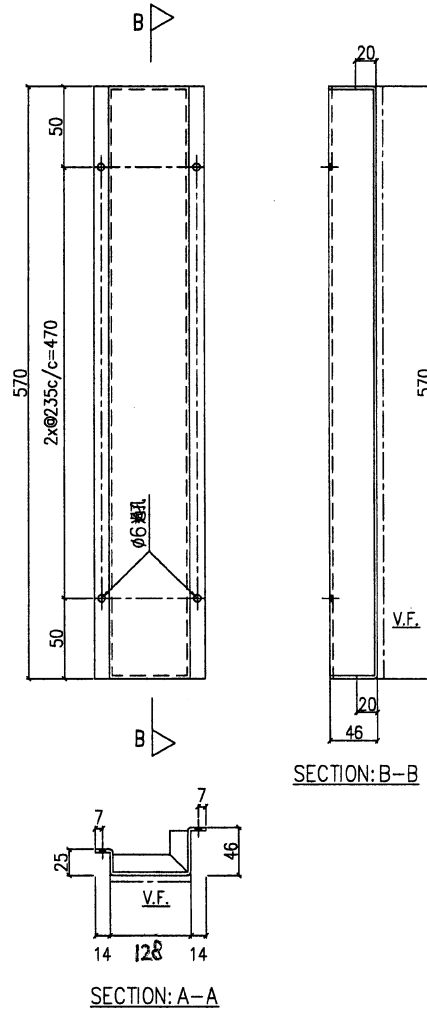


美特鋁質 有限公司  
MIDI Aluminium Fabricator Ltd.

序號	物料編號	數量	使用位置	樓層
01	T5-AP100-13	7	見附位圖	T5座 17~22/F

工程號	J853	地盤	錦上路/延平道
-----	------	----	---------

7 件



名稱	鋁板加工圖	制圖	LHR	2022.07.11	修改		
材料	3mm厚鋁板 (3003H14)	復核	-	-	日期		
顏色	EC-DG-D334232-ZD1 (三塗)	批準			圖號	J853-1W-AP1-13	



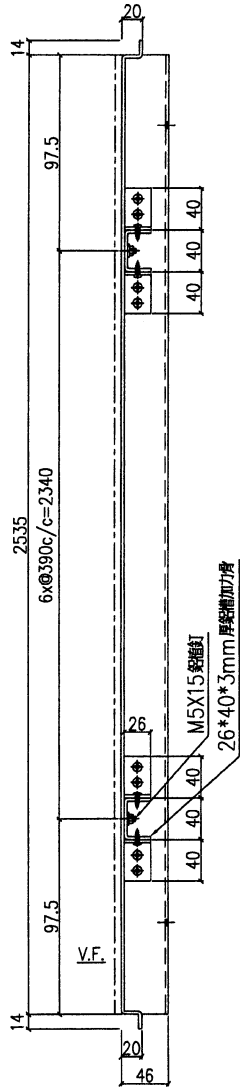
美特鋁質 有限公司  
MIDI Aluminium Fabricator Ltd.

序號	物料編號	數量	使用位置	樓層
01	T5-AP100-07	1	見附圖	T5座 23/F

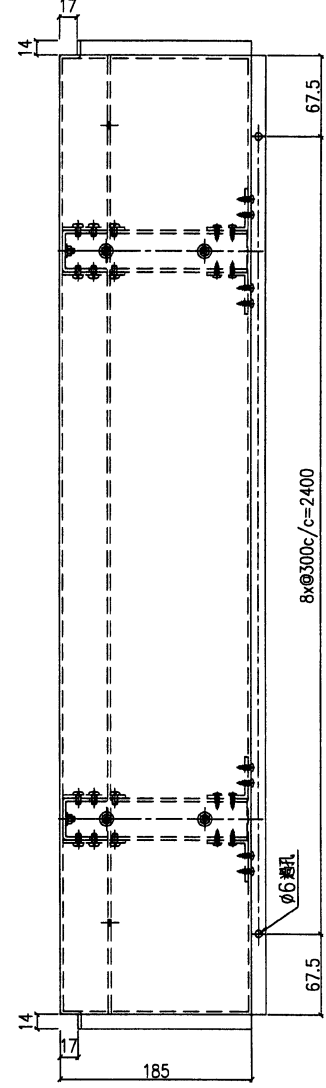
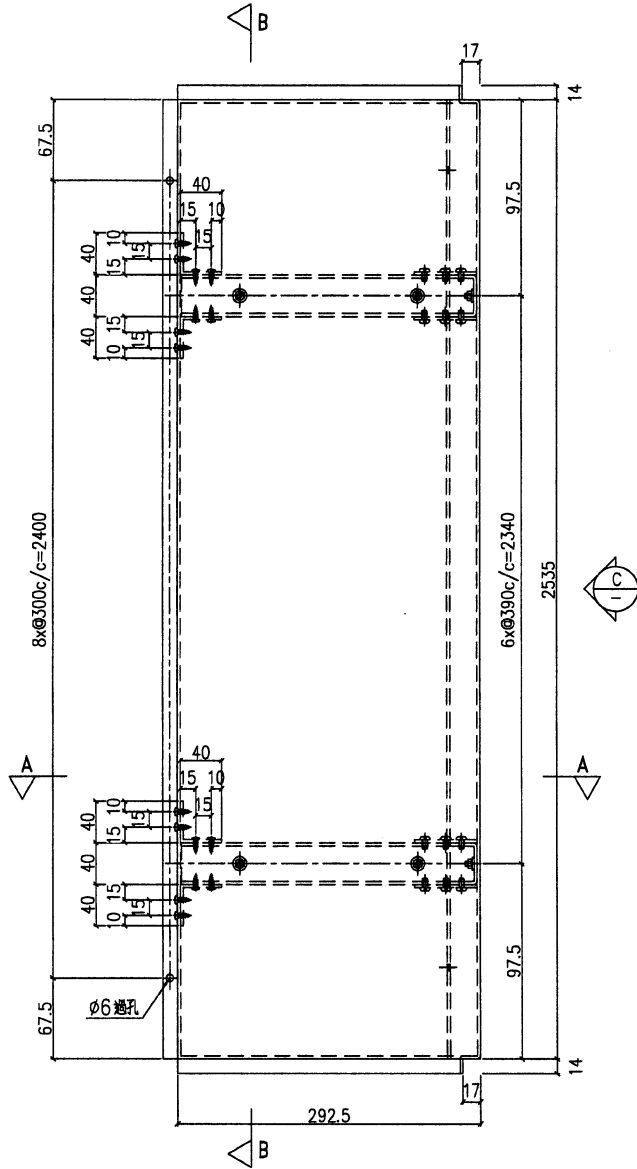
工程號 J853 地盤 錦上路/延平道

1件

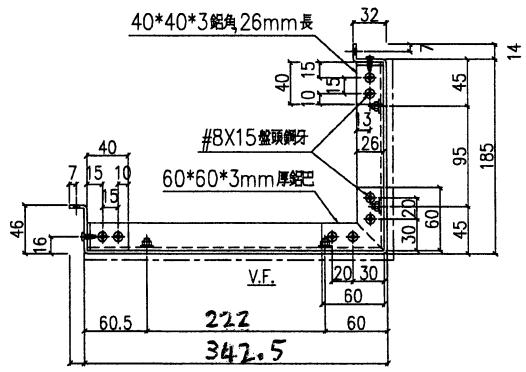
地盤用



SECTION: B-B



VIEW C



SECTION: A-A

名稱	鋁板加工圖	制圖	LHR	2022.07.11	修改		
材料	3mm厚鋁板 (3003H14)	復核	-	-	日期		
顏色	EC-DG-D334232-ZD1 (三塗)	批准			圖號	J853-IW-AP1-07	



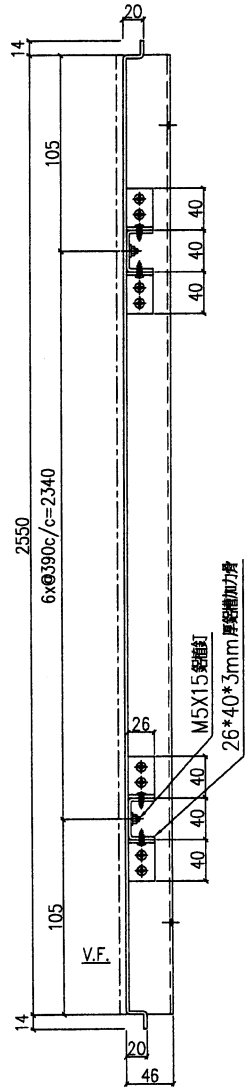
美特鋁質 有限公司  
MIDI Aluminium Fabricator Ltd.

序號	物料編號	數量	使用位置	機層
01	T5-AP100-01	6	見派位圖	T5座 17~22/F

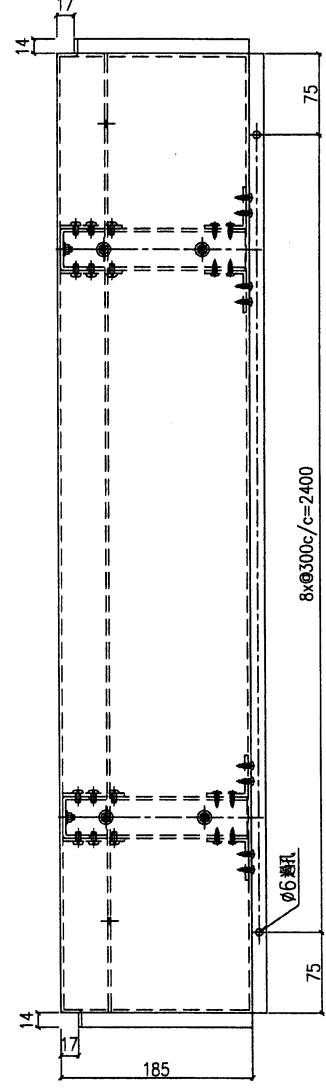
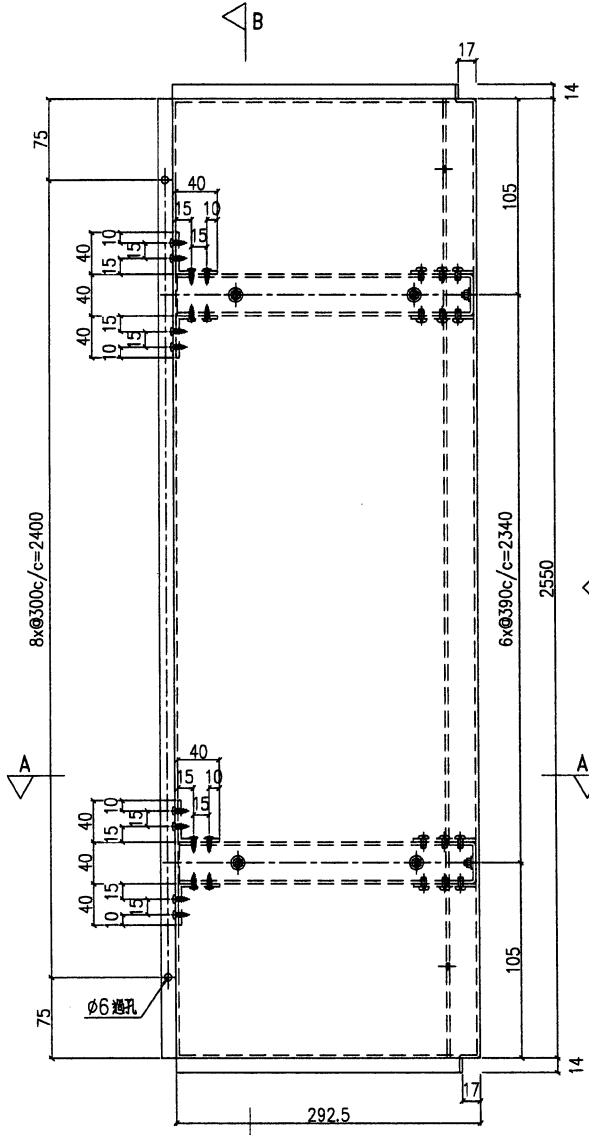
工程號 J853 地盤 錦上路/延平道

6 件

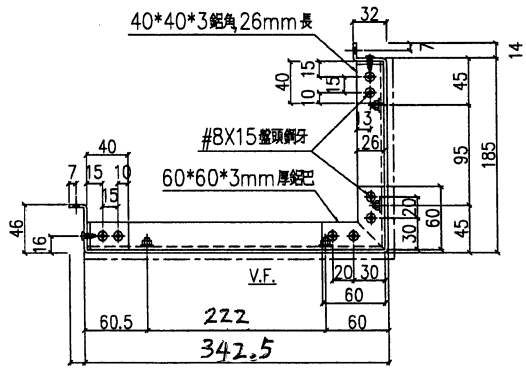
地盤用



SECTION: B-B



VIEW C



SECTION: A-A

名稱	鋁板加工圖	制圖	LHR	2022.07.11	修改		
材料	3mm厚鋁板 (3003H14)	復核	-	-	日期		
顏色	EC-DG-D334232-ZD1 (三塗)	批准			圖號	J853-IW-AP1-01	