



美特鋁質有限公司

MIDI ALUMINIUM FABRICATOR LTD.



工程指示 / 要求簡箋 ENGINEER INSTRUCTIONS (E.I.)

工程指示編號:	EI- 6412	修改版本:	-
	HK- /		
工程編號:	J 853	工程名稱:	延坪道
收件人:	Maggie Lor	發件人:	Joe Chan
工程項目:	EVA 路 Grille 地盤 用鐵件	日期:	30/06/2023

<input checked="" type="checkbox"/> 原合約工程包	<input type="checkbox"/> 原合約工程加 / 減賬 QT-	<input type="checkbox"/> 新工程報價 QT-
--	--	------------------------------------

信件批核號碼/圖紙參考編號:	批核模具圖紙編號:
客戶指示附件:	管理內部批簽署:

<input type="checkbox"/> 初步鋁料 B.M.	<input type="checkbox"/> 加工拆圖, 然後生產	<input type="checkbox"/> 尺寸表
<input type="checkbox"/> 正式鋁料 B.M.	<input type="checkbox"/> 技術上資料/指示	<input type="checkbox"/> 報價
<input type="checkbox"/> 配件 B.M.	<input type="checkbox"/> 樣辦或貨品說明書	<input type="checkbox"/> 分判合約
<input type="checkbox"/> 其他:		

內容: 請依附件資料, 生產 GMS 鐵件, 送地盤.

廠驗焊: Fillet Weld: 10% 磁粉, 100% 目測.

Butt Weld: 100% 磁粉, 100% 目測, 100% 超聲波.

驗焊報告名: Superstructure - Aluminium Cladding Feature on Bored Pile Wall and External Wall (Phase 1)

完成上列要求日期: 15/7/2023 ASAP

國內

<input type="checkbox"/> 生產技術總監	<input type="checkbox"/> 連附件	<input type="checkbox"/> 技術部	<input type="checkbox"/> 連附件	<input type="checkbox"/> 生產部	<input type="checkbox"/> 連附件
<input type="checkbox"/> 採購部	<input type="checkbox"/> 連附件	<input type="checkbox"/> 生產統籌部	<input type="checkbox"/> 連附件	<input type="checkbox"/> 報關組	<input type="checkbox"/> 連附件
<input type="checkbox"/> 質檢部	<input type="checkbox"/> 連附件	<input type="checkbox"/> 會計部	<input type="checkbox"/> 連附件	<input type="checkbox"/> 機械設計部	<input type="checkbox"/> 連附件
<input type="checkbox"/> 香港辦	<input type="checkbox"/> 連附件	<input type="checkbox"/> 其他:			

香港

<input type="checkbox"/> 行政部	<input type="checkbox"/> 連附件	<input type="checkbox"/> 會計部	<input type="checkbox"/> 連附件	<input type="checkbox"/> 統籌部	<input type="checkbox"/> 連附件	<input type="checkbox"/> 工程部	<input type="checkbox"/> 連附件
<input type="checkbox"/> 採購部	<input type="checkbox"/> 連附件	<input type="checkbox"/> QS部	<input type="checkbox"/> 連附件	<input checked="" type="checkbox"/> 地盤管理	<input checked="" type="checkbox"/> 連附件	<input type="checkbox"/> 維修部	<input type="checkbox"/> 連附件

*發件人簽署:

*組別成員批核簽署:

傳遞編號:

項目經理簽署:

序號	修改內容	鐵件圖號	鐵件名稱	顏色	實用	後備	總數	單位	單件 (kg)	總重量 (kg)	備注
1		J853-4003-L01	150X100X6.3mm鋼通	熱浸鋅	1	0	1	件	7.595	7.595	發工地
2		J853-4003-L02	150X100X6.3mm鋼通	熱浸鋅	1	0	1	件	60.955	60.955	發工地
3		J853-4003-L03	150X100X6.3mm鋼通	熱浸鋅	1	0	1	件	61.910	61.910	發工地
4		J853-4003-L04	150X100X6.3mm鋼通	熱浸鋅	1	0	1	件	61.810	61.810	發工地
5		J853-4003-L05	150X100X6.3mm鋼通	熱浸鋅	1	0	1	件	61.800	61.800	發工地
6		J853-4003-L06	150X100X6.3mm鋼通	熱浸鋅	1	0	1	件	61.710	61.710	發工地
7		J853-4003-L07	150X100X6.3mm鋼通	熱浸鋅	1	0	1	件	61.740	61.740	發工地
8		J853-4003-L08	150X100X6.3mm鋼通	熱浸鋅	1	0	1	件	61.801	61.801	發工地
9		J853-4003-L09	150X100X6.3mm鋼通	熱浸鋅	1	0	1	件	15.880	15.880	發工地
10		J853-4003-L09A	150X100X6.3mm鋼通	熱浸鋅	1	0	1	件	41.880	41.880	發工地
11		J853-4003-L11	150X100X6.3mm鋼通	熱浸鋅	1	0	1	件	7.595	7.595	發工地
12		J853-4003-L12	150X100X6.3mm鋼通	熱浸鋅	1	0	1	件	60.955	60.955	發工地
13		J853-4003-L13	150X100X6.3mm鋼通	熱浸鋅	1	0	1	件	61.910	61.910	發工地
14		J853-4003-L14	150X100X6.3mm鋼通	熱浸鋅	1	0	1	件	61.810	61.810	發工地
15		J853-4003-L15	150X100X6.3mm鋼通	熱浸鋅	1	0	1	件	61.800	61.800	發工地
16		J853-4003-L16	150X100X6.3mm鋼通	熱浸鋅	1	0	1	件	61.710	61.710	發工地
17		J853-4003-L17	150X100X6.3mm鋼通	熱浸鋅	1	0	1	件	61.740	61.740	發工地
18		J853-4003-L18	150X100X6.3mm鋼通	熱浸鋅	1	0	1	件	61.801	61.801	發工地
19		J853-4003-L19	150X100X6.3mm鋼通	熱浸鋅	1	0	1	件	15.880	15.880	發工地
20		J853-4003-L19A	150X100X6.3mm鋼通	熱浸鋅	1	0	1	件	41.880	41.880	發工地

①

序號	修改內容	鐵件圖號	鐵件名稱	顏色	實用	後備	總數	單位	單件 (kg)	總重量 (kg)	備注
21		J853-4003-L21	150X100X6.3mm鋼通	熱浸鋅	1	0	1	件	7.595	7.595	發工地
22		J853-4003-L22	150X100X6.3mm鋼通	熱浸鋅	1	0	1	件	60.955	60.955	發工地
23		J853-4003-L23	150X100X6.3mm鋼通	熱浸鋅	1	0	1	件	61.910	61.910	發工地
24		J853-4003-L24	150X100X6.3mm鋼通	熱浸鋅	1	0	1	件	61.810	61.810	發工地
25		J853-4003-L25	150X100X6.3mm鋼通	熱浸鋅	1	0	1	件	61.800	61.800	發工地
26		J853-4003-L26	150X100X6.3mm鋼通	熱浸鋅	1	0	1	件	61.710	61.710	發工地
27		J853-4003-L27	150X100X6.3mm鋼通	熱浸鋅	1	0	1	件	61.740	61.740	發工地
28		J853-4003-L28	150X100X6.3mm鋼通	熱浸鋅	1	0	1	件	61.801	61.801	發工地
29		J853-4003-L29	150X100X6.3mm鋼通	熱浸鋅	1	0	1	件	15.880	15.880	發工地
30		J853-4003-L29A	150X100X6.3mm鋼通	熱浸鋅	1	0	1	件	41.880	41.880	發工地
31		J853-4003-L31	150X100X6.3mm鋼通	熱浸鋅	1	0	1	件	7.595	7.595	發工地
32		J853-4003-L32	150X100X6.3mm鋼通	熱浸鋅	1	0	1	件	60.955	60.955	發工地
33		J853-4003-L33	150X100X6.3mm鋼通	熱浸鋅	1	0	1	件	61.910	61.910	發工地
34		J853-4003-L34	150X100X6.3mm鋼通	熱浸鋅	1	0	1	件	61.810	61.810	發工地
35		J853-4003-L35	150X100X6.3mm鋼通	熱浸鋅	1	0	1	件	61.800	61.800	發工地
36		J853-4003-L36	150X100X6.3mm鋼通	熱浸鋅	1	0	1	件	61.710	61.710	發工地
37		J853-4003-L37	150X100X6.3mm鋼通	熱浸鋅	1	0	1	件	61.740	61.740	發工地
38		J853-4003-L38	150X100X6.3mm鋼通	熱浸鋅	1	0	1	件	61.801	61.801	發工地
39		J853-4003-L39	150X100X6.3mm鋼通	熱浸鋅	1	0	1	件	15.880	15.880	發工地
40		J853-4003-L39A	150X100X6.3mm鋼通	熱浸鋅	1	0	1	件	8.983	8.983	發工地



美特鋁質 有限公司
MTD Aluminium Fabricator Ltd.

工程號: J853
地盘名稱: 香港廷坪路

計算: 李傳鵬
核對: 練松文

日期: 28/6/2023
日期: 28/6/2023

送呈: JOE
副本:

地盘鐵件BM表

項目類別: EVA路後加GRILLE

批准:

日期: 28/6/2023

BM編號:

修改版次:

A/C Code:

鐵件總重量KG: 7797.18

序號	修改內容	鐵件圖號	鐵件名稱	顏色	實用	後備	總數	單位	單件 (kg)	總重量 (kg)	備注
41		J853-GR-H01	150X100X12.5mm鋼通	熱浸鋅	1	0	1	件	233.010	233.010	發工地
42		J853-GR-H02	150X100X12.5mm鋼通	熱浸鋅	1	0	1	件	247.360	247.360	發工地
43		J853-GR-H03	150X100X12.5mm鋼通	熱浸鋅	1	0	1	件	261.660	261.660	發工地
44		J853-GR-H04	150X100X12.5mm鋼通	熱浸鋅	1	0	1	件	275.830	275.830	發工地
45		J853-GR-H05	150X100X12.5mm鋼通	熱浸鋅	1	0	1	件	290.260	290.260	發工地
46		J853-GR-H09	150X100X12.5mm鋼通	熱浸鋅	1	0	1	件	322.136	322.136	發工地
47		J853-GR-H06	150X100X12.5mm鋼通	熱浸鋅	1	0	1	件	304.560	304.560	發工地
48		J853-GR-H07	150X100X12.5mm鋼通	熱浸鋅	1	0	1	件	318.860	318.860	發工地
49		J853-GR-H08	150X100X12.5mm鋼通	熱浸鋅	1	0	1	件	220.417	220.417	發工地
50		J853-GR-H10	150X100X12.5mm鋼通	熱浸鋅	1	0	1	件	321.000	321.000	發工地
51		J853-GR-H16	150X100X12.5mm鋼通	熱浸鋅	1	0	1	件	306.000	306.000	發工地
52		J853-GR-H11	150X100X12.5mm鋼通	熱浸鋅	1	0	1	件	234.500	234.500	發工地
53		J853-GR-H14	150X100X12.5mm鋼通	熱浸鋅	1	0	1	件	277.400	277.400	發工地
54		J853-GR-H15	150X100X12.5mm鋼通	熱浸鋅	1	0	1	件	291.700	291.700	發工地
55		J853-GR-H12	150X100X12.5mm鋼通	熱浸鋅	1	0	1	件	248.800	248.800	發工地
56		J853-GR-H13	150X100X12.5mm鋼通	熱浸鋅	1	0	1	件	263.100	263.100	發工地
57		J853-GR-H18	150X100X12.5mm鋼通	熱浸鋅	1	0	1	件	220.417	220.417	發工地
58		J853-GR-M01	120X110*8MM鋼板U槽	熱浸鋅	1	0	1	件	6.469	6.469	發工地
59		J853-GR-M02	120X110*8MM鋼板U槽	熱浸鋅	1	0	1	件	6.469	6.469	發工地
60		J853-GR-M03	120X110*8MM鋼板U槽	熱浸鋅	1	0	1	件	6.186	6.186	發工地

(2)

地盤鐵件BM表

項目類別: EVA路後加GRILLE

批准:

陳梓豪

日期: 28/6/2023

BM編號:

修改版次:

A/C Code:

鐵件總重量KG: 7797.18

序號	修改內容	鐵件圖號	鐵件名稱	顏色	實用	後備	總數	單位	單件 (kg)	總重量 (kg)	備注
61		J853-GR-M04	120X110*8MM鋼板U槽	熱浸鋅	11	0	11	件	5.458	60.038	發工地
62		J853-GR-M05	120X110*8MM鋼板U槽	熱浸鋅	1	0	1	件	5.863	5.863	發工地
63		J853-GR-M06	120X110*8MM鋼板U槽	熱浸鋅	1	0	1	件	4.306	4.306	發工地
64		J853-GR-M07	120X110*8MM鋼板U槽	熱浸鋅	1	0	1	件	4.306	4.306	發工地
65		J853-GR-M08	3mm厚折彎U槽	熱浸鋅	8	0	8	件	0.369	2.952	發工地
66		J853-GR-M09	3mm厚折彎U槽	熱浸鋅	121	5	126	件	0.369	46.494	發工地
67		J853-GR-M10	3mm厚折彎U槽	熱浸鋅	12	0	12	件	0.369	4.428	發工地
68		J853-GR-M11	3mm厚折彎U槽	熱浸鋅	437	10	447	件	0.369	164.943	發工地
69		J853-GR-M12	3mm厚折彎U槽	熱浸鋅	242	8	250	件	0.369	92.250	發工地
70		J853-GR-M13	75x75x8角鋼	熱浸鋅	40	4	44	件	0.892	39.248	發工地
71		J853-GR-M14	75x75x8角鋼	熱浸鋅	2	0	2	件	1.177	2.354	發工地
72		J853-GR-M15	75x75x8角鋼	熱浸鋅	50	5	55	件	0.713	39.215	發工地
73		J853-GR-M17	5mm鋼板	熱浸鋅	75	5	80	件	0.097	7.760	發工地
74		J853-GR-M18	75x75x8角鋼	熱浸鋅	16	2	18	件	0.892	16.056	發工地
75		J853-GR-M19	75x75x8角鋼	熱浸鋅	16	2	18	件	0.892	16.056	發工地
76		J853-GR-M21	75x75x8角鋼	熱浸鋅	1	0	1	件	0.892	0.892	發工地
77		J853-GR-P01	100X100X6.3鋼通/50X50X6角鋼	熱浸鋅	1	0	1	件	12.195	12.195	發工地
78		J853-GR-P02	100X100X6.3鋼通	熱浸鋅	1	0	1	件	12.195	12.195	發工地
79		J853-GR-P03	100X100X6.3鋼通	熱浸鋅	4	0	4	件	12.843	51.372	發工地
80		J853-GR-P04	100X100X6.3鋼通/50X50X6角鋼	熱浸鋅	1	0	1	件	13.961	13.961	發工地

④



美特鋁質有限公司

MTD Aluminium Fabricator Ltd.

地盤鐵件BM表

工程號: J853

地盤名稱: 香港廷坪路

項目類別: EVA路後加GRILLE

計算:

核對:

批准:

李傳鵬

練松文

陳梓豪

日期:

日期:

日期:

28/6/2023

28/6/2023

28/6/2023

送呈:JOE

副本:

BM編號:

修改版次:

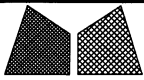
A/C Code:

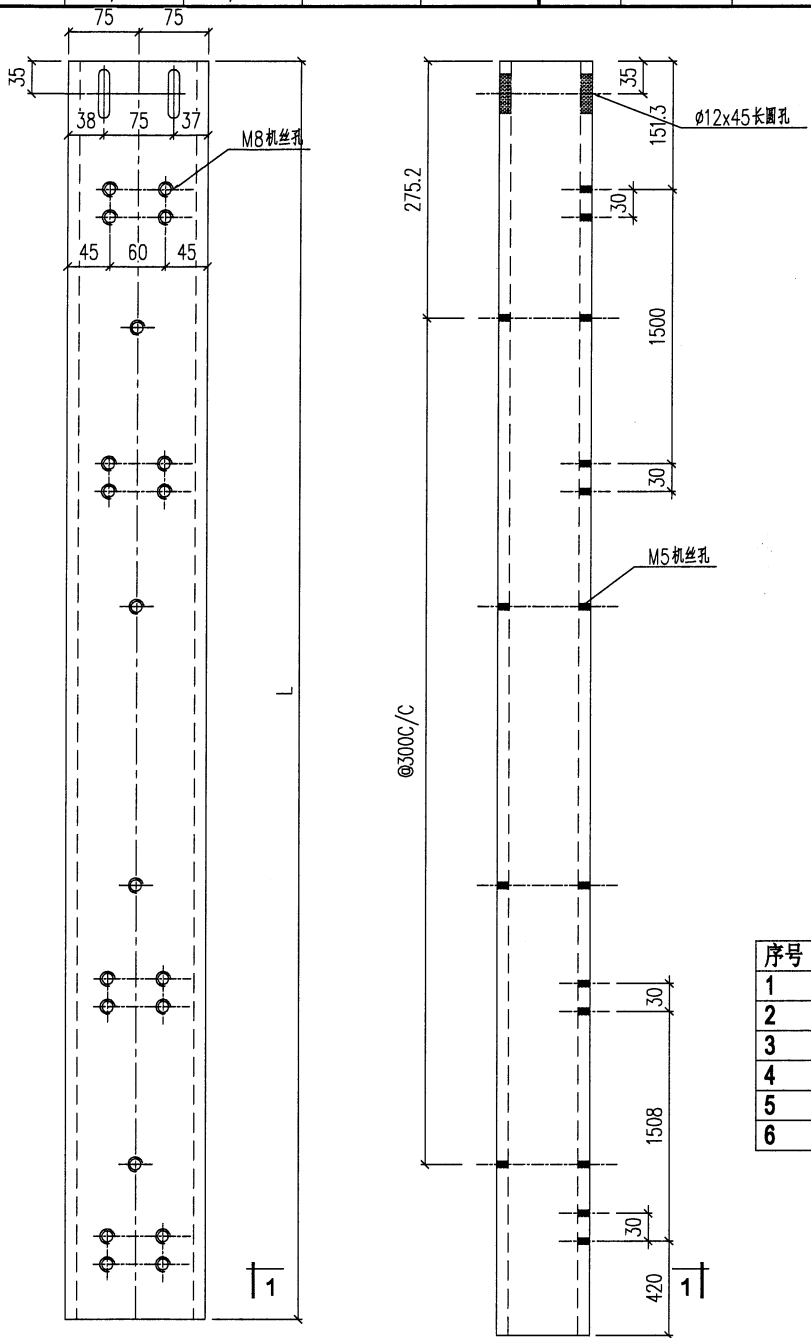
鐵件總重量KG: 7797.18

序號	修改內容	鐵件圖號	鐵件名稱	顏色	實用	後備	總數	單位	單件 (kg)	總重量 (kg)	備注
81		J853-GR-P05	100X100X6.3鋼通	熱浸鋅	6	0	6	件	12.843	77.058	發工地
82		J853-GR-P06	100X100X6.3鋼通/50X50X6角鋼	熱浸鋅	1	0	1	件	15.024	15.024	發工地
83		J853-GR-P07	100X100X6.3鋼通/50X50X6角鋼	熱浸鋅	1	0	1	件	13.961	13.961	發工地
84		J853-GR-P08	100X100X6.3鋼通	熱浸鋅	5	0	5	件	12.843	64.215	發工地
85		J853-GR-P09	100X100X6.3鋼通/50X50X6角鋼	熱浸鋅	1	0	1	件	13.961	13.961	發工地
86		J853-GR-P10	100X100X6.3鋼通/50X50X6角鋼	熱浸鋅	1	0	1	件	13.861	13.861	發工地
87		J853-GR-P11	100X100X6.3鋼通/50X50X6角鋼	熱浸鋅	1	0	1	件	13.961	13.961	發工地
88		J853-GR-P12	100X100X6.3鋼通/50X50X6角鋼	熱浸鋅	1	0	1	件	13.961	13.961	發工地
89		J853-GR-P13	100X100X6.3鋼通	熱浸鋅	1	0	1	件	12.843	12.843	發工地
90		J853-GR-P14	100X100X6.3鋼通	熱浸鋅	1	0	1	件	12.843	12.843	發工地
91		J853-GR-P15	100X100X6.3鋼通	熱浸鋅	1	0	1	件	12.843	12.843	發工地
92		J853-GR-P16	100X100X6.3鋼通/50X50X6角鋼	熱浸鋅	1	0	1	件	13.961	13.961	發工地
93		J853-GR-P17	100X100X6.3鋼通	熱浸鋅	3	0	3	件	12.843	38.529	發工地
94		J853-GR-P18	100X100X6.3鋼通/50X50X6角鋼	熱浸鋅	1	0	1	件	17.494	17.494	發工地
95		J853-GR-P19	100X100X6.3鋼通	熱浸鋅	1	0	1	件	7.672	7.672	發工地
96		J853-GR-P20	100X100X6.3鋼通/50X50X6角鋼	熱浸鋅	1	0	1	件	12.898	12.898	發工地
97		J853-GR-M20	10mm厚鋼板	熱浸鋅	18	3	21	件	3.900	81.900	發工地
98		J853-GR-H30	150X100X12.5mm鋼通	熱浸鋅	1	0	1	件	122.080	122.080	發工地
99		J853-4003-L67	150X100X6.3mm鋼通	熱浸鋅	1	0	1	件	29.673	29.673	發工地
					合計:		1192	件	合計:	7797.183	

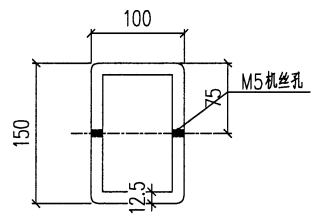
5

16

 美特鋁質有限公司 MIDI Aluminium Fabricator Ltd.				類別		物料號		
修改	A	B		制圖	AN	2023/05/02	圖號	J853-GR-H01
日期	03/19	05/02		復核	—	—	數量	—
				批准	—	—	單件重量 (KG)	—

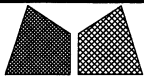


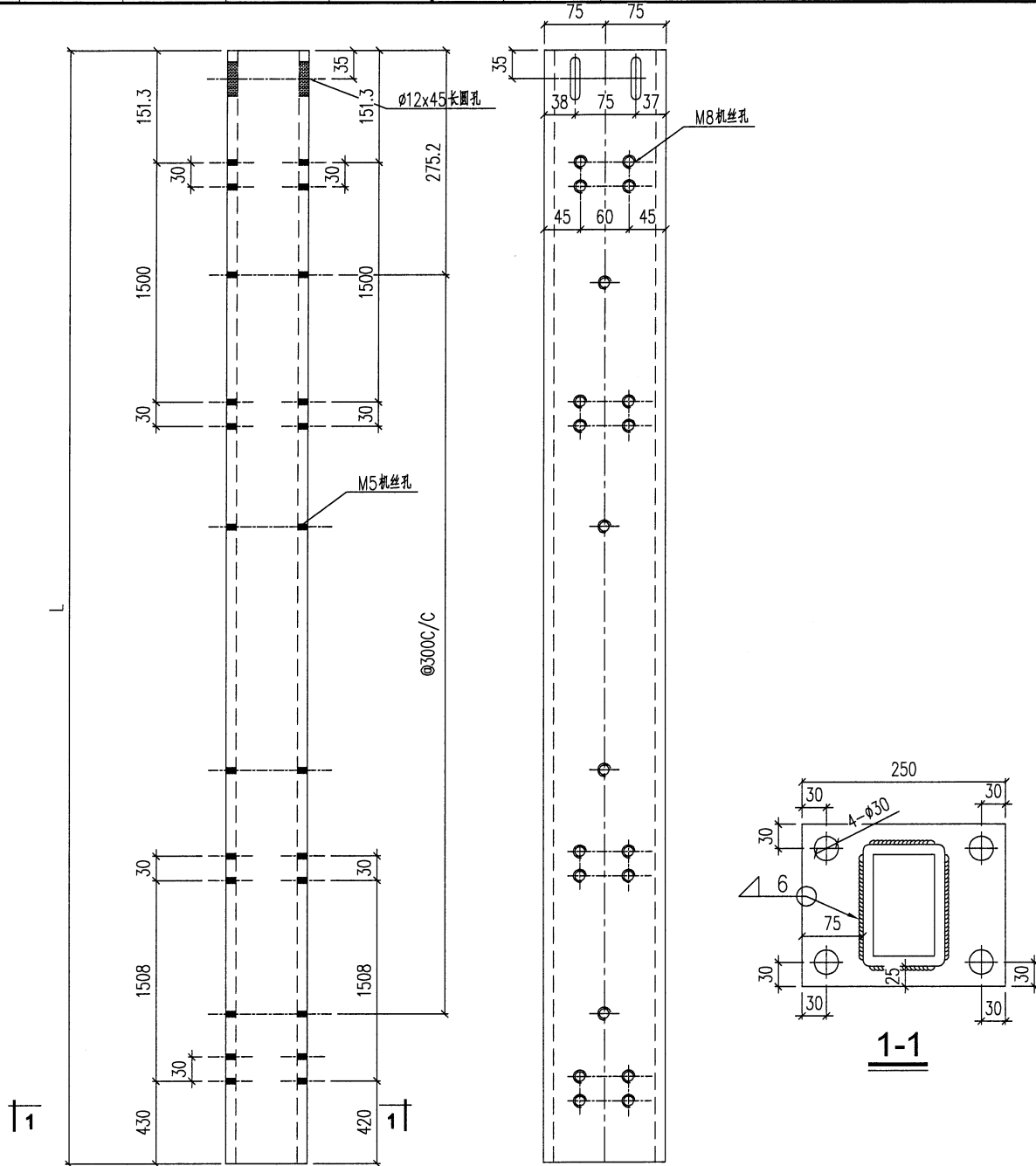
序号	编号	长度	数量	加工图号	重量
1	J853-GR-H01	5455	1	J853-GR-H01	233.01
2	J853-GR-H02	5784	1	J853-GR-H01	247.36
3	J853-GR-H03	6112	1	J853-GR-H01	261.66
4	J853-GR-H04	6437	1	J853-GR-H01	275.83
5	J853-GR-H05	6768	1	J853-GR-H01	290.26
6	J853-GR-H06	7096	1	J853-GR-H01	304.56



工程號	J853	地盤	香港延坪道	附 件	
名稱	鋼構件	採	用		—
材料	150x100x12.5mm 鋼	地盤			
顏色	熱浸鍍鋅	工廠			

⑦

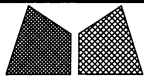
 美特鋁質有限公司 MIDI Aluminium Fabricator Ltd.				類別		物料號		
修改	A	B		制圖	AN	2023/05/02	圖號	J853-GR-H07
日期	03/19	05/02		復核	—	—	數量	—
				批准	—	—	單件重量 (KG)	—

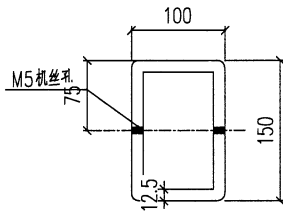
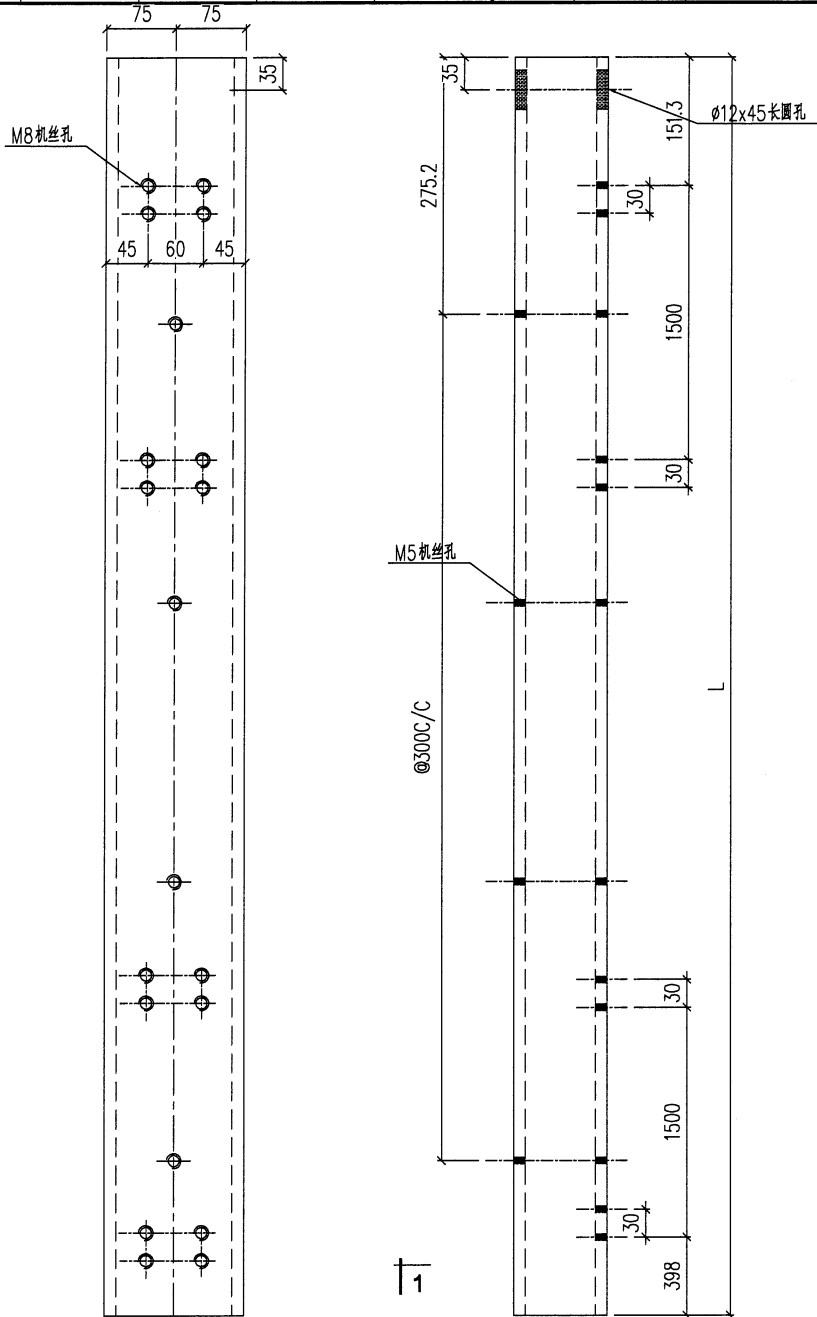


序号	编号	长度	数量	加工图号	重量
1	J853-GR-H07	7424	1	J853-GR-H07	318.86

工程號	J853	地盤	香港延坪道	附件	
名稱	鋼構件	採用			—
材料	150X100X12.5mm槽鋼	地盤			
顏色	熱浸鍍鋅	工廠			

⑧

 美特鋁質有限公司 MIDI Aluminium Fabricator Ltd.				類別		物料號	
修改	A	B		制圖	AN	2023/05/02	圖號
日期	03/19	05/02		復核	—	—	數量
				批准	—	—	單件重量 (KG)
							J853-GR-H08
							—
							—

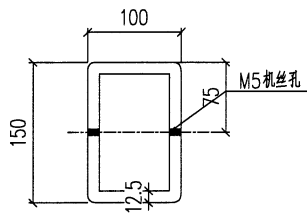
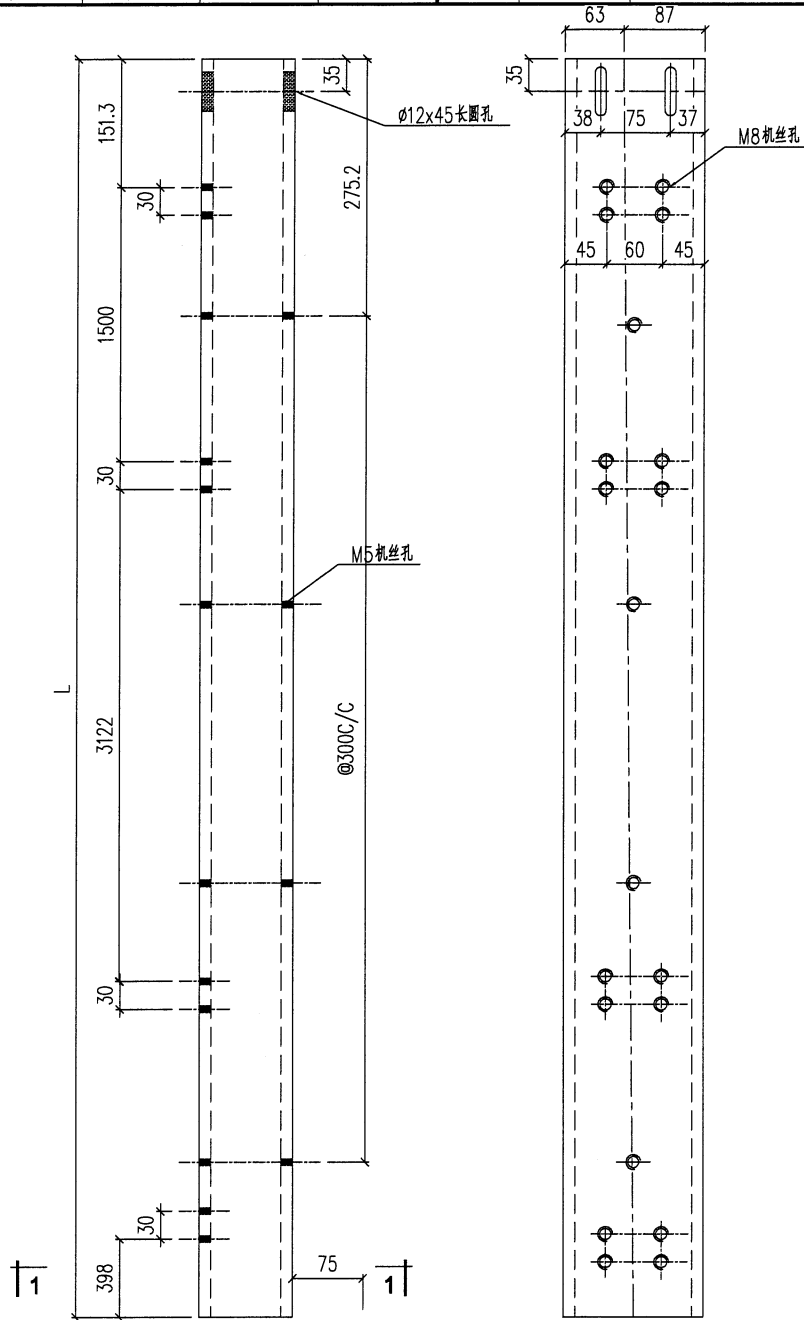


序号	编号	长度	数量	加工图号	重量
1	J853-GR-H08	5166	1	J853-GR-H08	220.417

工程號	J853	地盤	香港延坪道	附件	
名稱	鋼構件	採用			—
材料	150X100X12.5mm槽鋼	地盤			
顏色	熱浸鍍鋅	工廠			

(9)


 美特鋁質有限公司 MIDI Aluminium Fabricator Ltd.				類別	物料號			
修改	A	B		制圖	AN	2023/05/02	圖號	J853-GR-H09
日期	03/19	05/02		復核	—	—	數量	—
				批准	—	—	單件重量 (KG)	—

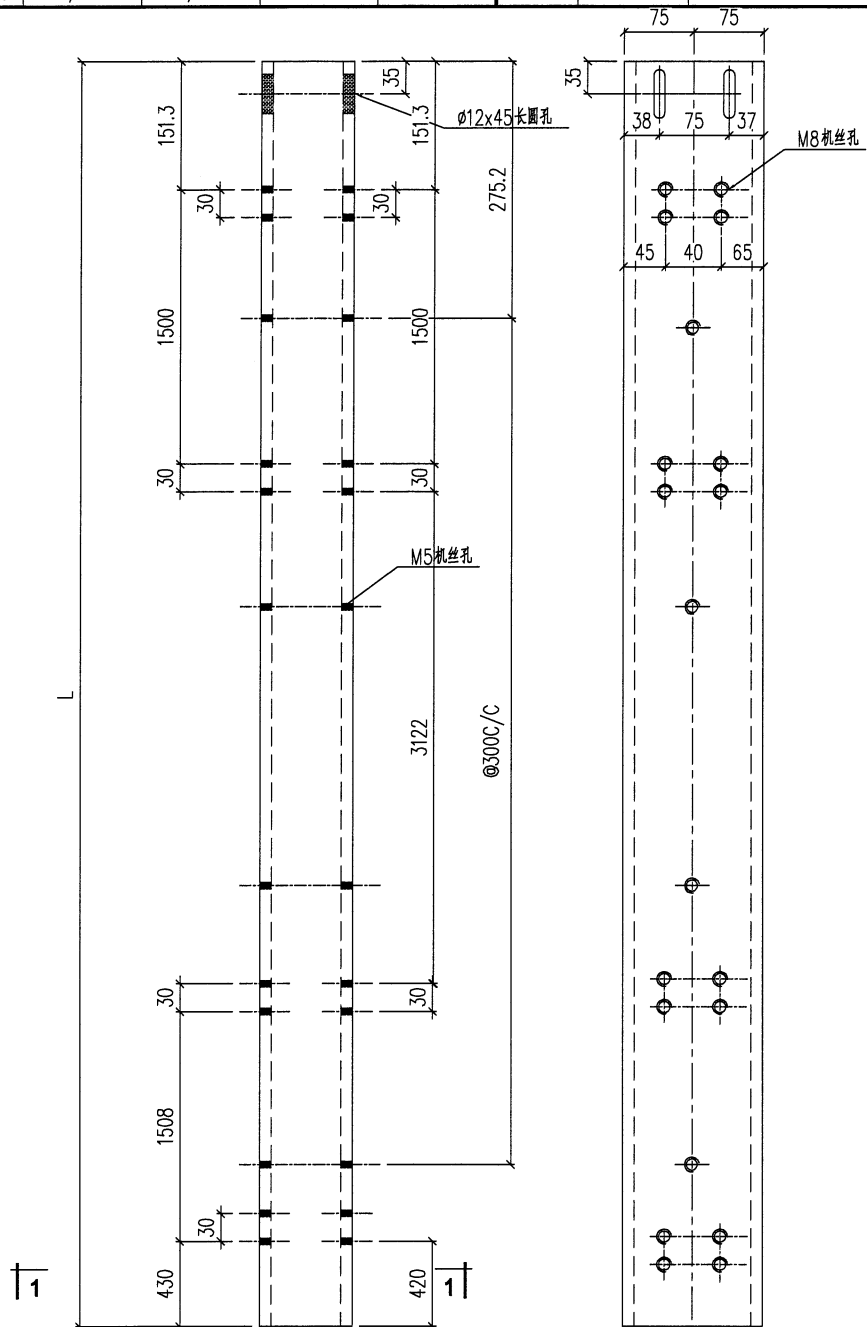


序号	编号	长度	数量	加工图号	重量
1	J853-GR-H09	7499	1	J853-GR-H09	322.136

工程號	J853	地盤	香港延坪道	附件	
名稱	鋼構件	採用			—
材料	150X100X12.5mm鋼通	地盤			
顏色	熱浸鍍鋅	工廠			

10

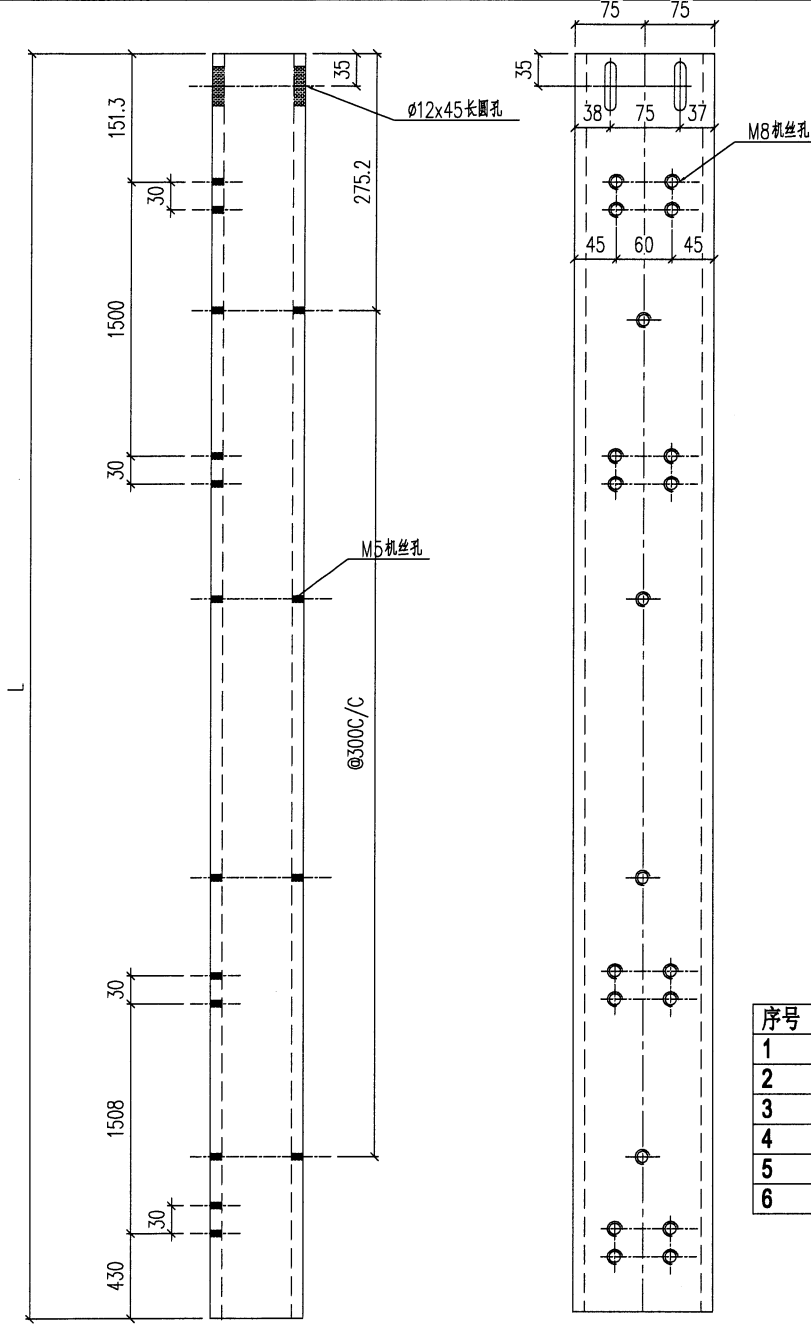
 美特鋁質有限公司 MIDI Aluminium Fabricator Ltd.				類別		物料號	
修改	A	B		制圖	AN	2023/05/02	圖號
日期	03/19	05/02		復核	—	—	數量
				批准	—	—	單件重量 (KG)
							J853-GR-H10
							—
							—



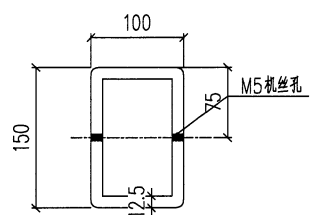
序号	编号	长度	数量	加工图号	重量
1	J853-GR-H10	7473	1	J853-GR-H10	321.0

工程號	J853	地盤	香港延坪道	附 件	
名稱	鋼构件	採	用		
材料	150X100X12.5mm槽鋼	地盤			
顏色	热浸镀锌	工廠			

 美特鋁質有限公司 MIDI Aluminium Fabricator Ltd.				類別		物料號	
修改	A	B		制圖	AN	2023/05/02	圖號
日期	03/19	05/02		復核	—	—	數量
				批准	—	—	單件重量 (KG)
							J853-GR-H11
							—
							—



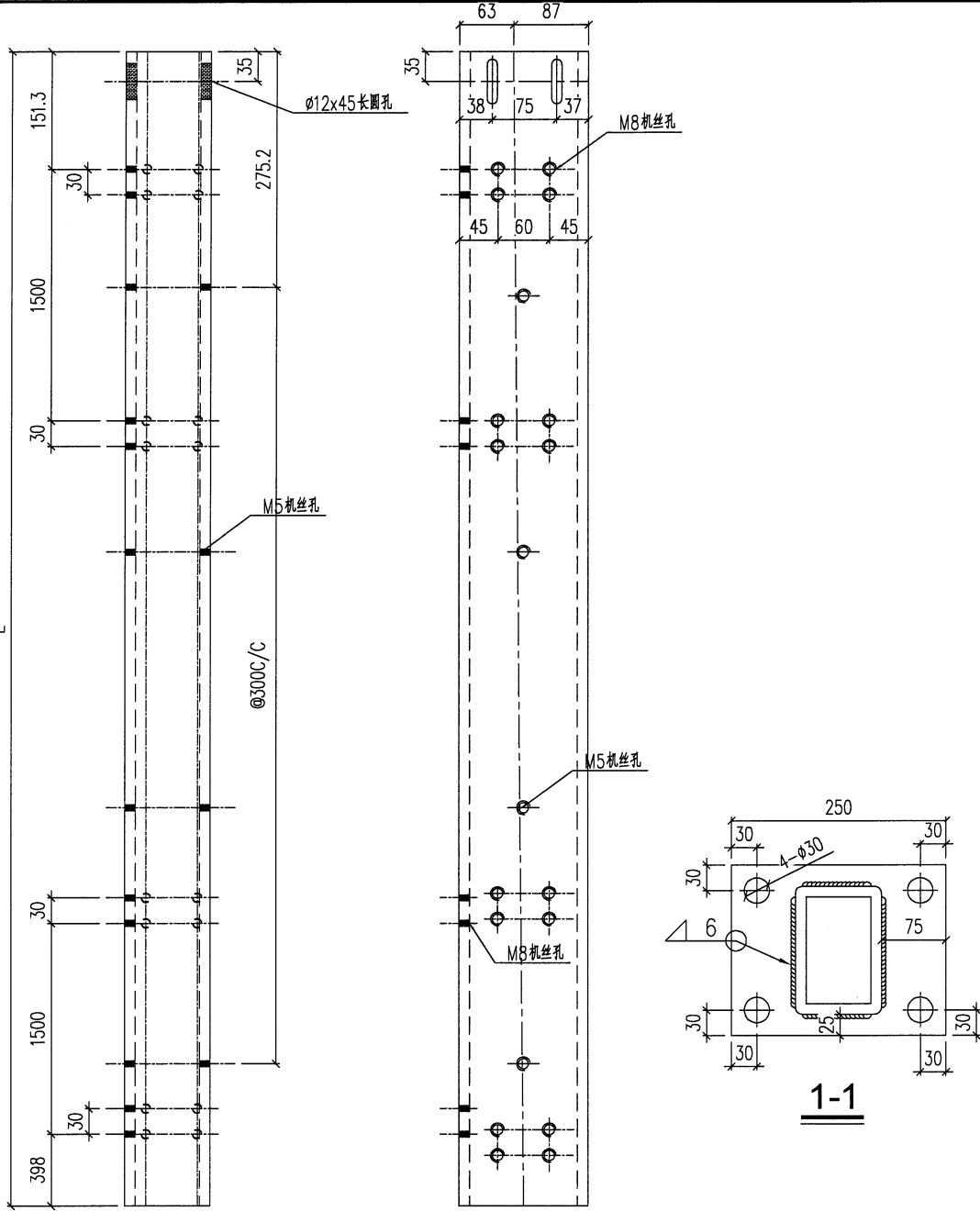
序号	编号	长度	数量	加工图号	重量
1	J853-GR-H11	5489	1	J853-GR-H11	234.50
2	J853-GR-H12	5817	1	J853-GR-H11	248.80
3	J853-GR-H13	6145	1	J853-GR-H11	263.10
4	J853-GR-H14	6373	1	J853-GR-H11	277.40
5	J853-GR-H15	6801	1	J853-GR-H11	291.70
6	J853-GR-H16	7129	1	J853-GR-H11	306.0



工程號	J853	地盤	香港延坪道	附 件	
名稱	鋼構件		採用		—
材料	150X100X12.5mm 鋼通		地盤		
顏色	熱浸鍍鋅		工廠		

12

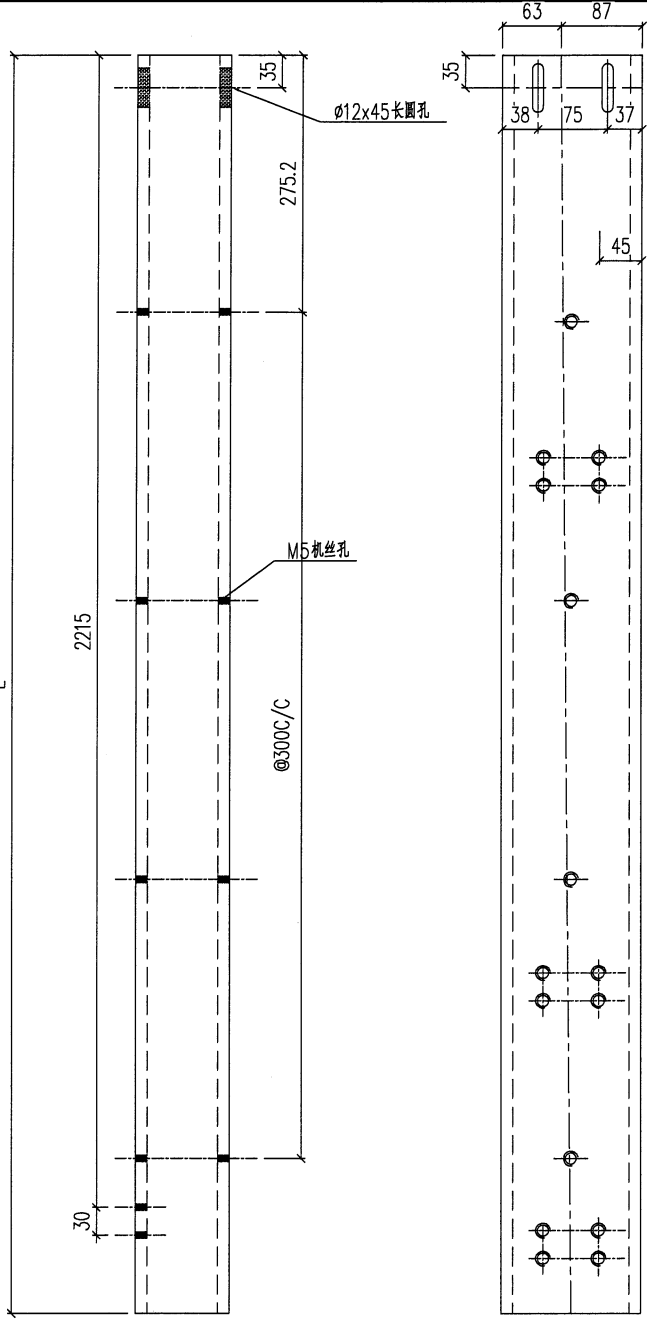
 美特鋁質有限公司 MIDI Aluminium Fabricator Ltd.				類別		物料號		
修改	A	B		制圖	AN	2023/05/02	圖號	J853-GR-H18
日期	03/19	05/02		復核	—	—	數量	—
				批准	—	—	單件重量(KG)	—



序号	编号	长度	数量	加工图号	重量
1	J853-GR-H18	5166	1	J853-GR-H18	220.417


工程號	J853	地盤	香港延坪道	附 件	
名稱	鋼構件	採	用		—
材料	150x100x12.5mm槽鋼	地盤			
顏色	熱浸鍍鋅	工廠			

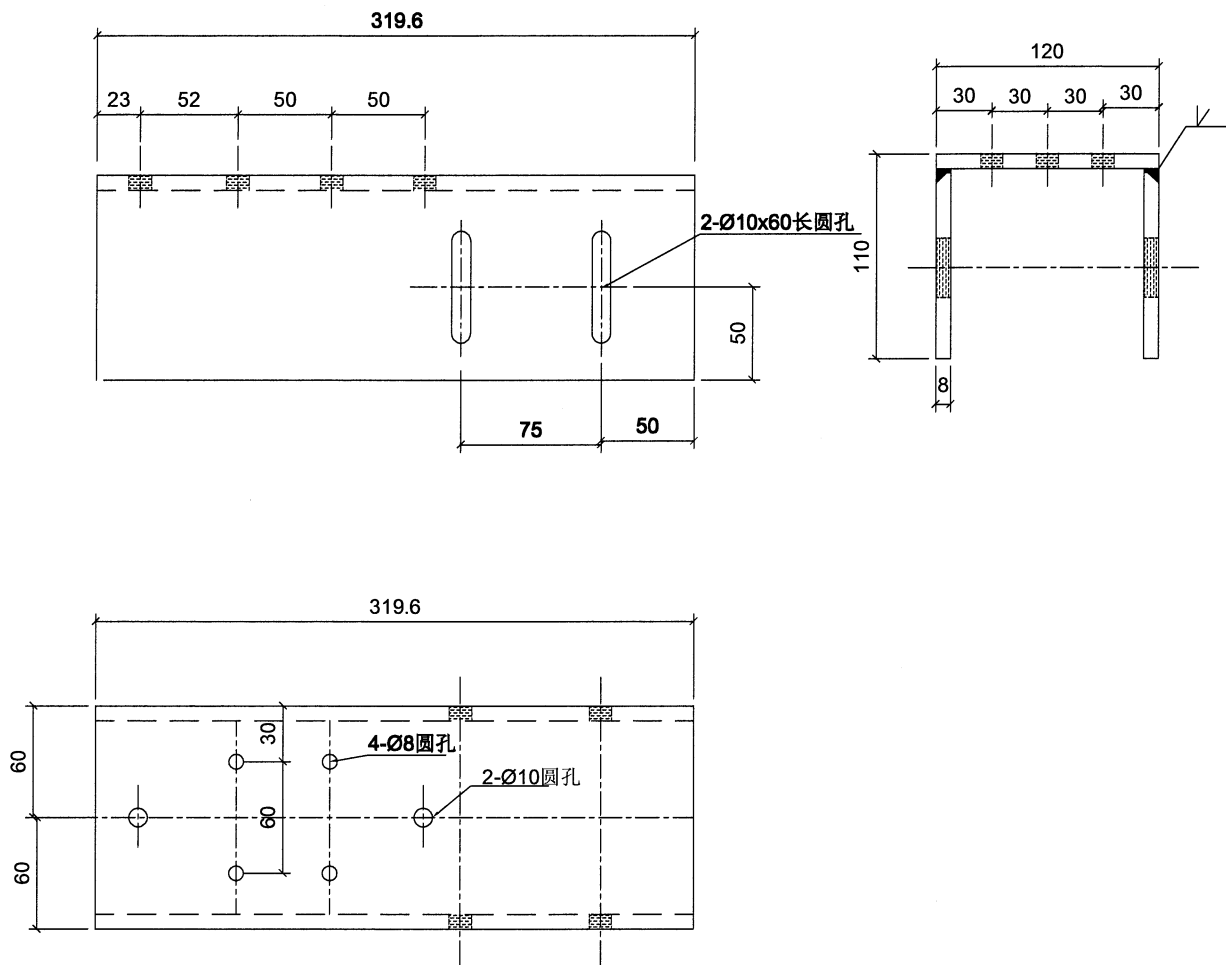
 美特鋁質有限公司 MIDI Aluminium Fabricator Ltd.				類別		物料號		
修改	A	B		制圖	AN	2023/05/02	圖號	J853-GR-H30
日期	03/19	05/02		復核	—	—	數量	—
				批准	—	—	單件重量 (KG)	—



序号	编号	长度	数量	加工图号	重量
1	J853-GR-H30	2800	1	J853-GR-H30	122.08

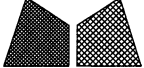
工程號	J853	地盤	香港延坪道	附 件	
名稱	鋼構件	採	用		—
材料	150X100X12.5mm槽鋼	地盤			
顏色	熱浸鍍鋅	工廠			

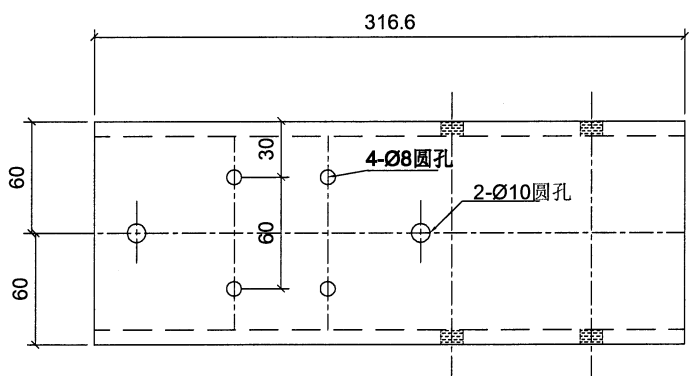
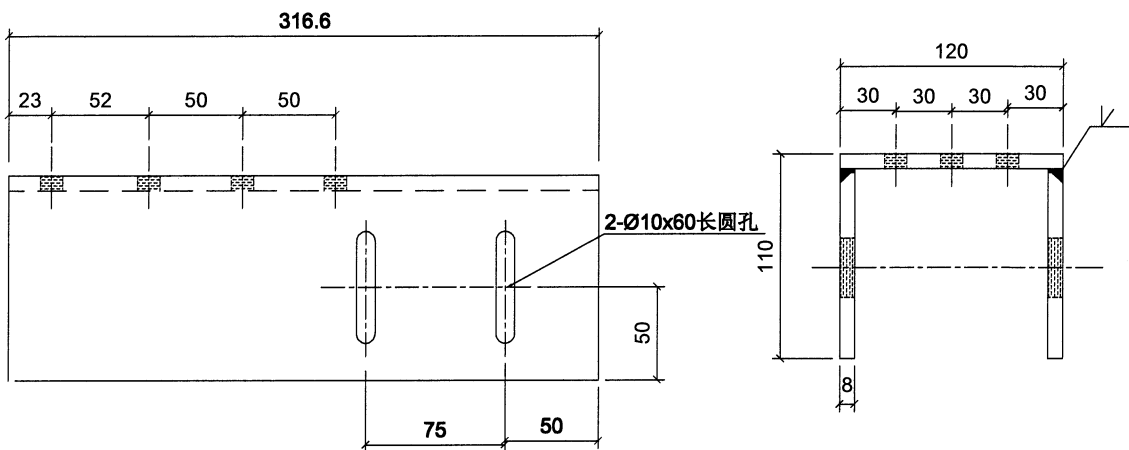
 美特鋁質有限公司 MIDI Aluminium Fabricator Ltd.				類別		物料號		
修改	A	B		制圖	AN	2023/05/02	圖號	J853-GR-M01
日期	03/19	05/02		復核	—	—	數量	1
				批准	—	—	單件重量 (KG)	6.469



工程號	J853	地盤	香港延坪道	附 件	
名稱	鋼構件		採 用		—
材料	120X110*8MM樓板槽		地盤		
顏色	熱浸鍍鋅		工廠		

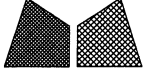
15

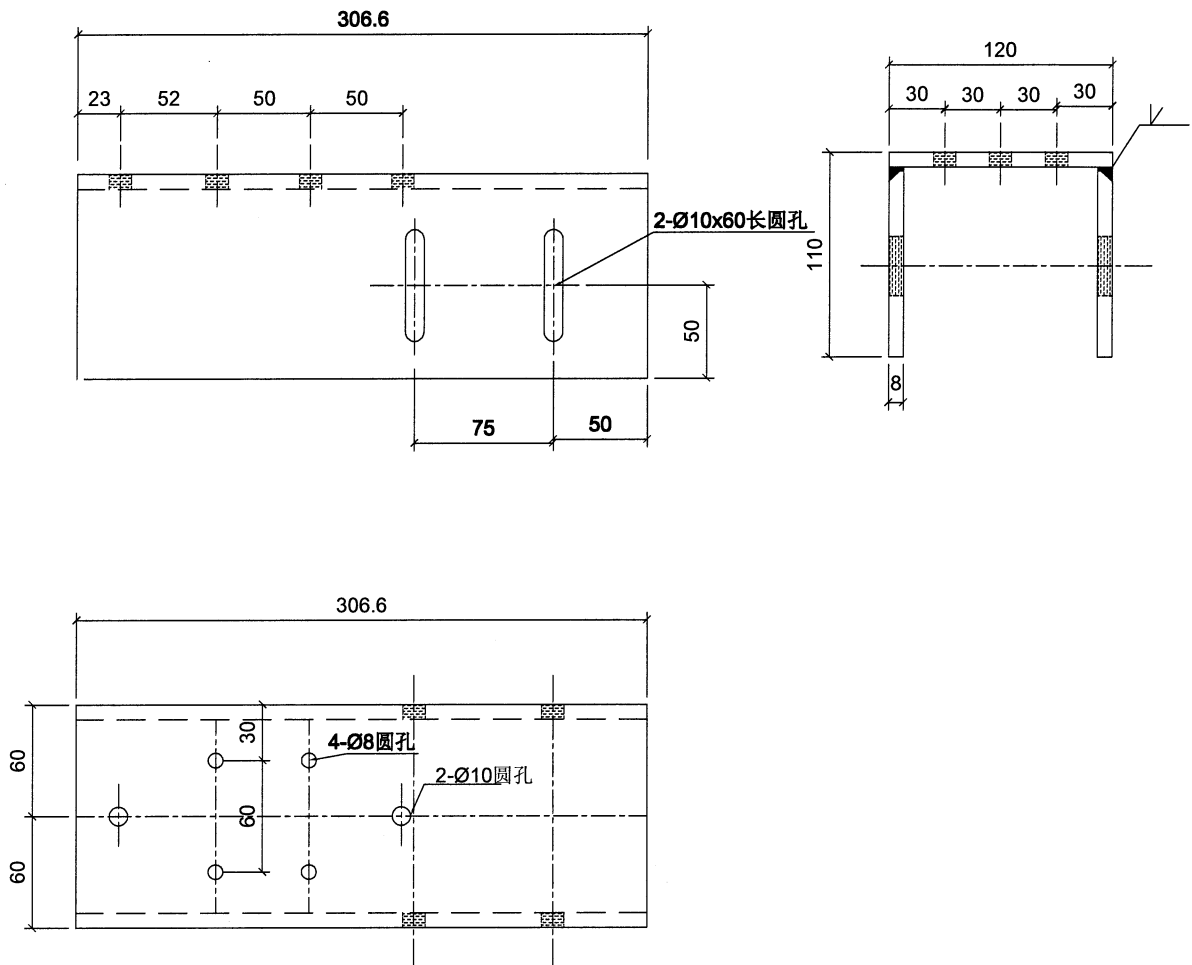
 美特鋁質有限公司 MIDI Aluminium Fabricator Ltd.				類別		物料號		
修改	A	B		制圖	AN	2023/05/02	圖號	J853-GR-M02
日期	03/19	05/02		復核	—	—	數量	1
				批准	—	—	單件重量 (KG)	6.469



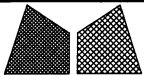
工程號	J853	地盤	香港延坪道	附 件	
名稱	鋼構件		採用		—
材料	120X110*8MM鋼板		地盤		
顏色	熱浸鍍鋅		工廠		

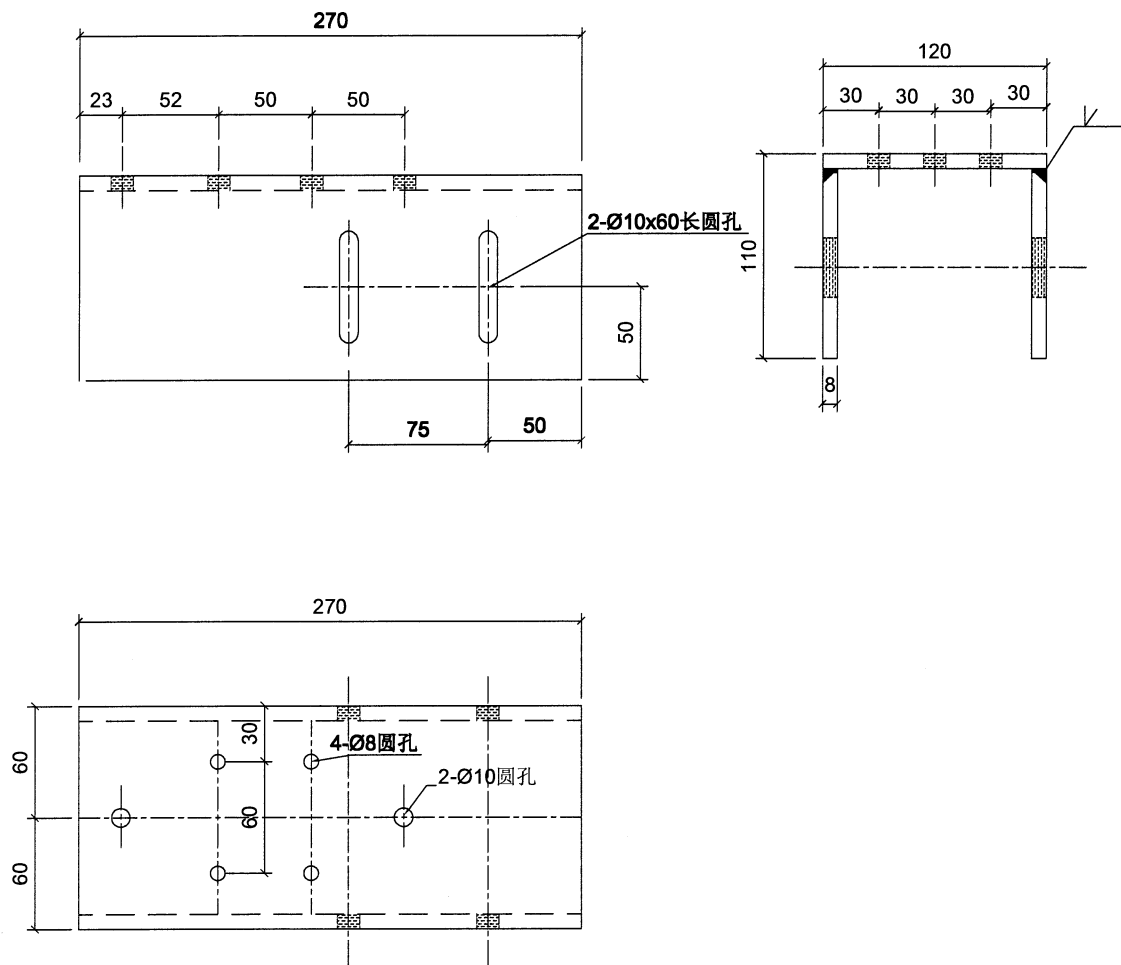
(16)

 美特鋁質有限公司 MIDI Aluminium Fabricator Ltd.				類別		物料號		
修改	A	B		制圖	AN	2023/05/02	圖號	J853-GR-M03
日期	03/19	05/02		復核	—	—	數量	1
				批准	—	—	單件重量 (KG)	6.186



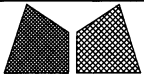
工程號	J853	地盤	香港延坪道	附 件	
名稱	鋼構件	採用			—
材料	120x110x8MM鋼板L槽	地盤			
顏色	熱浸鍍鋅	工廠			

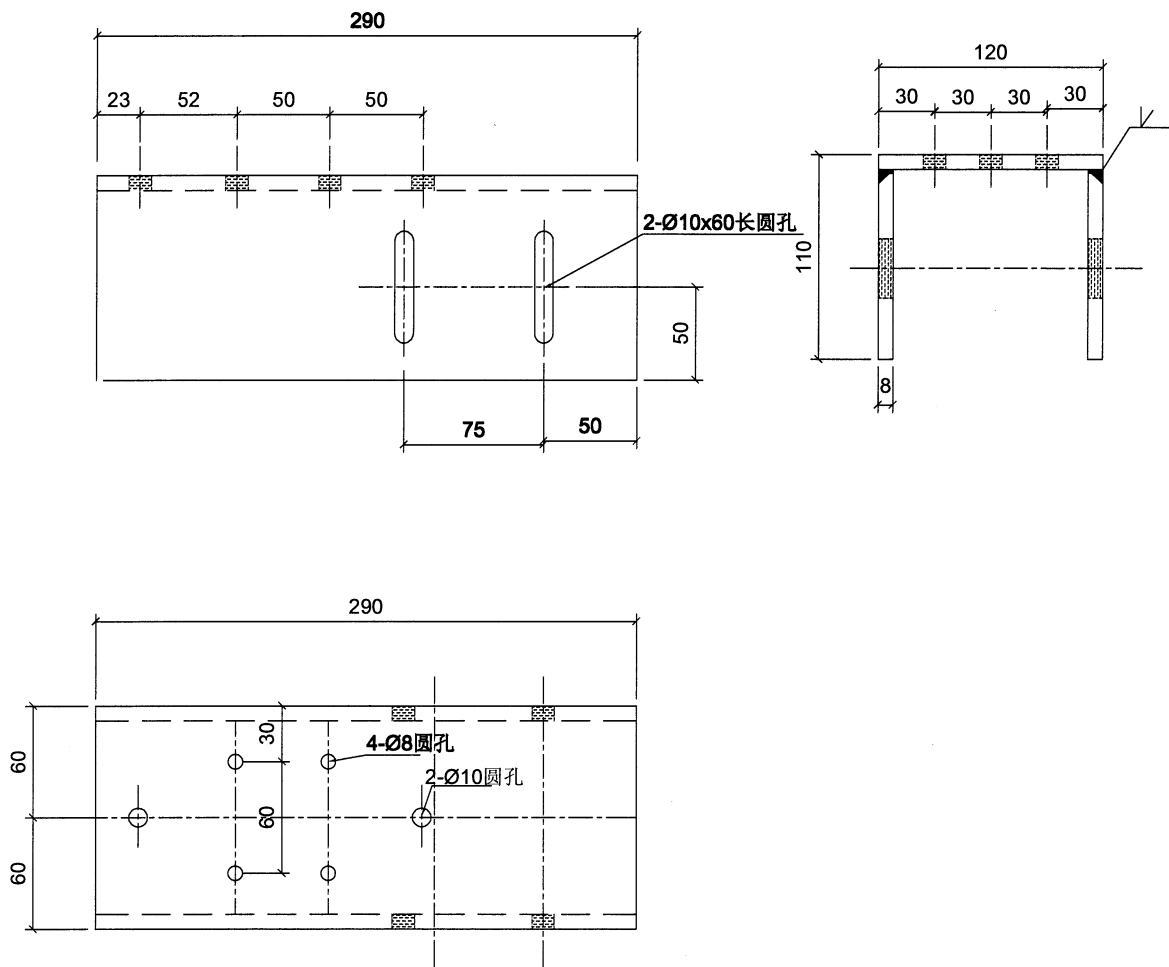
 美特鋁質有限公司 MIDI Aluminium Fabricator Ltd.				類別		物料號		
修改	A	B		制圖	AN	2023/05/02	圖號	J853-GR-M04
日期	03/19	05/02		復核	—	—	數量	11
				批准	—	—	單件重量 (KG)	5.458



工程號	J853	地盤	香港延坪道	附 件		
名稱	鋼構件		採用		—	—
材料	120x110x8mm 鋼板		地盤			
顏色	熱浸鍍鋅		工廠			

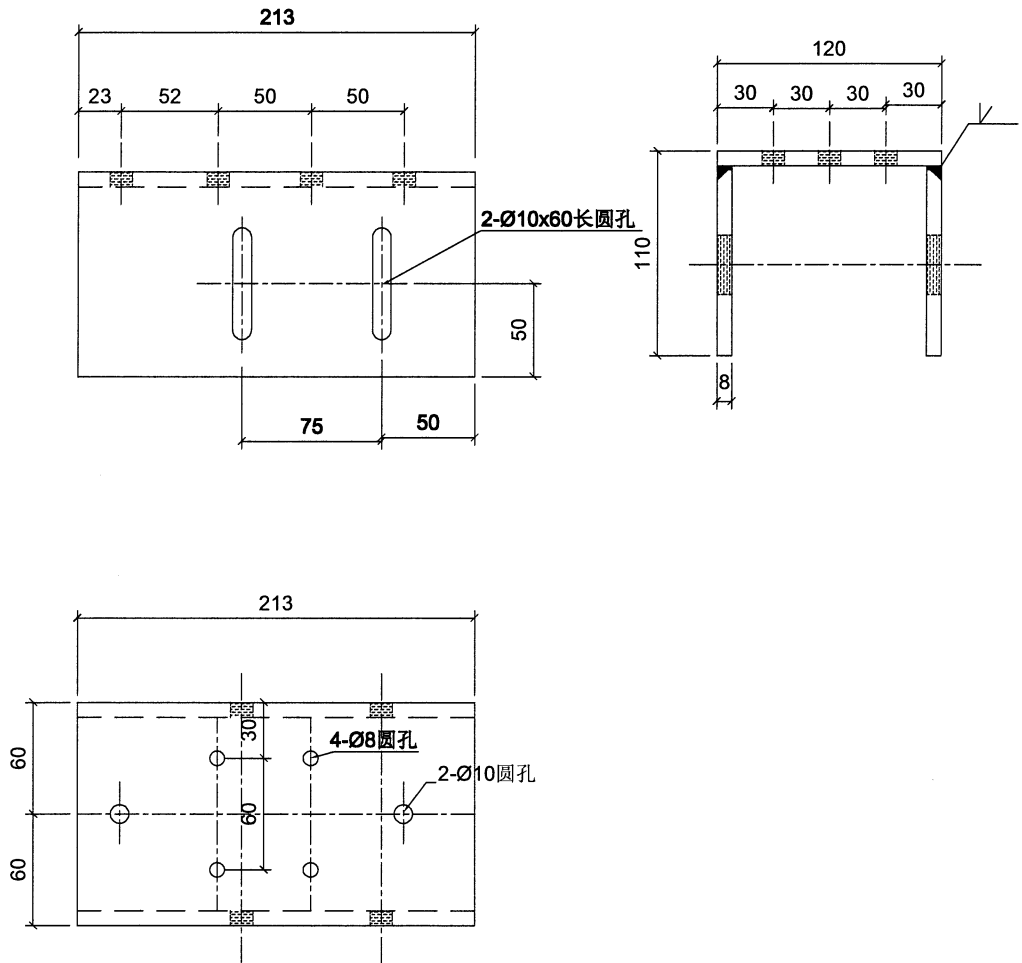
18

 美特鋁質有限公司 MIDI Aluminium Fabricator Ltd.				類別		物料號		
修改	A	B		制圖	AN	2023/05/02	圖號	J853-GR-M05
日期	03/19	05/02		復核	—	—	數量	1
				批准	—	—	單件重量 (KG)	5.863

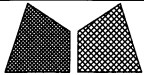


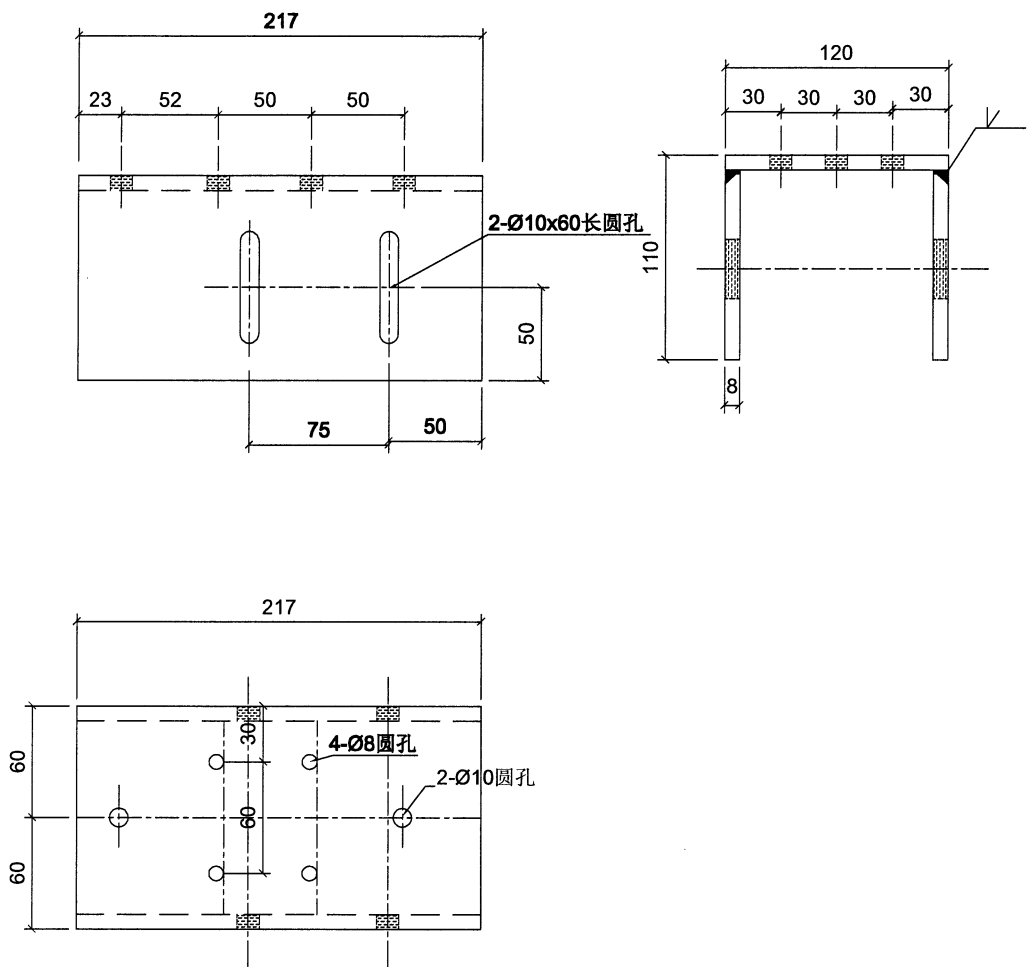
工程號	J853	地盤	香港延坪道	附 件	
名稱	鋼構件	採用			—
材料	120x110*8MM 樓板L槽	地盤			
顏色	熱浸鍍鋅	工廠			

 美特鋁質有限公司 MIDI Aluminium Fabricator Ltd.				類別		物料號		
				制圖	AN	2023/05/02	圖號	J853-GR-M06
修改	A	B		復核	—	—	數量	1
日期	03/19	05/02		批准	—	—	單件重量 (KG)	4.306



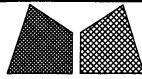
工程號	J853	地盤	香港延坪道	附 件	
名稱	鋼構件		採 用		—
材料	120x110*8MM鋼板L端		地盤		
顏色	熱浸鍍鋅		工廠		

 美特鋁質有限公司 MIDI Aluminium Fabricator Ltd.				類別		物料號		
修改	A	B		制圖	AN	2023/05/02	圖號	J853-GR-M07
日期	03/19	05/02		復核	—	—	數量	1
				批准	—	—	單件重量 (KG)	4.306



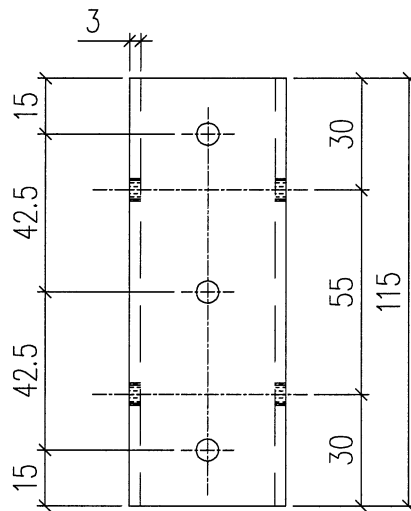
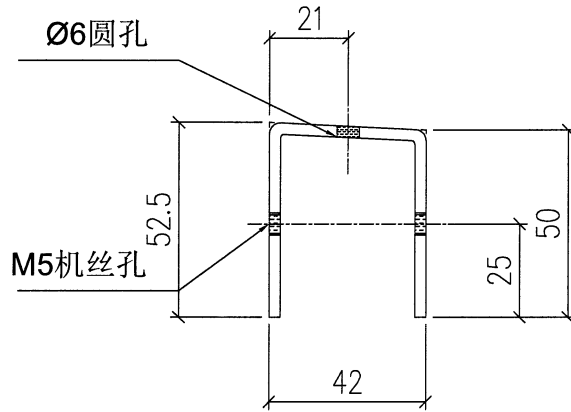
工程號	J853	地盤	香港延坪道	附 件	
名稱	鋼構件	採用			
材料	120x110*8MM樓板U槽	地盤			
顏色	熱浸鍍鋅	工廠			

21



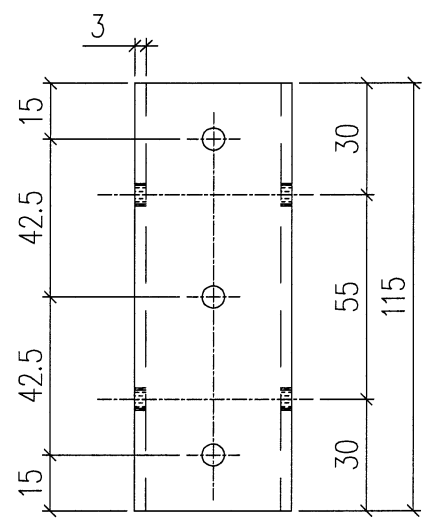
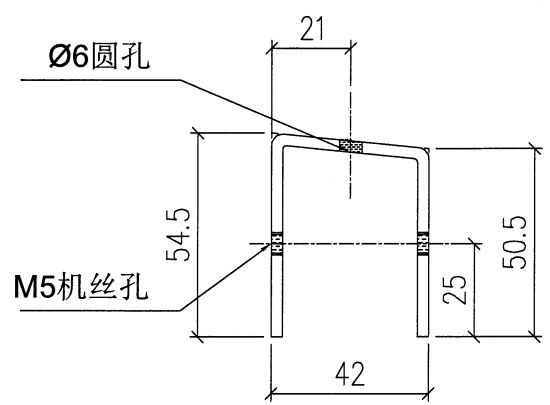
美特鋁質有限公司
MIDI Aluminium Fabricator Ltd.

類別		物料號		
制圖	AN	2023/05/02	圖號	J853-GR-M08
修改	A	B	數量	8
日期	03/19	05/02	單件重量 (KG)	0.369
復核	—	—		
批准	—	—		



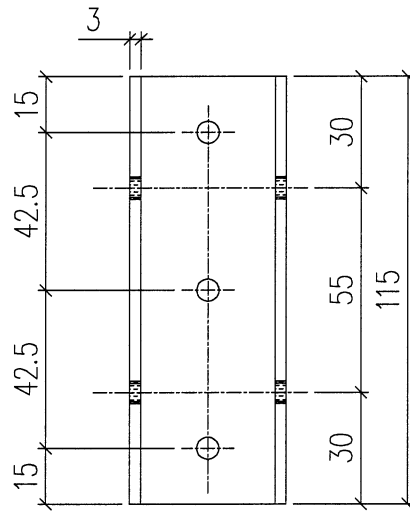
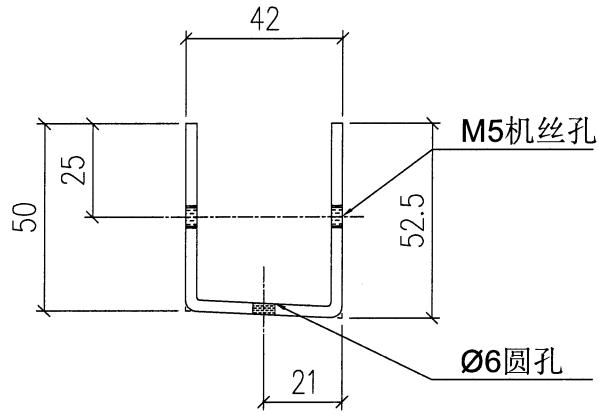
工程號	J853	地盤	香港延坪道		附件	
名稱	鋼構件		採用			—
材料	3mm厚鋼板		地盤			
顏色	熱浸鍍鋅		工廠			

 美特鋁質有限公司 MIDI Aluminium Fabricator Ltd.				類別		物料號	
修改	A	B		制圖	AN	2023/05/02	圖號
日期	03/19	05/02		復核	—	—	數量
				批准	—	—	單件重量(KG)
							J853-GR-M09
							121
							0.369



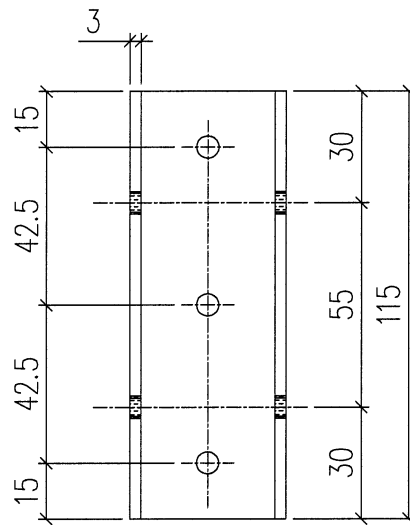
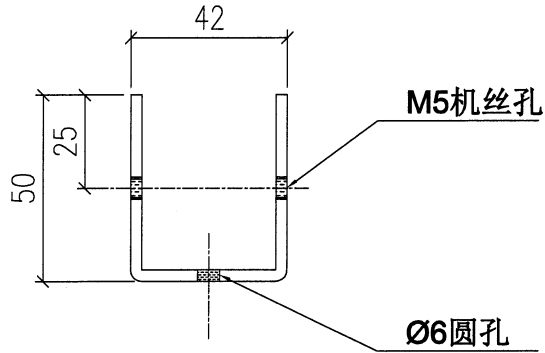
工程號	J853	地盤	香港延坪道	附 件	
名稱	鋼構件	採用			—
材料	3mm厚鋁	地盤			
顏色	熱浸鍍鋅	工廠			

 美特鋁質有限公司 MIDI Aluminium Fabricator Ltd.				類別		物料號		
				制圖	AN	2023/05/02	圖號	J853-GR-M10
修改	A	B		復核	—	—	數量	12
日期	03/19	05/02		批准	—	—	單件重量(KG)	0.369



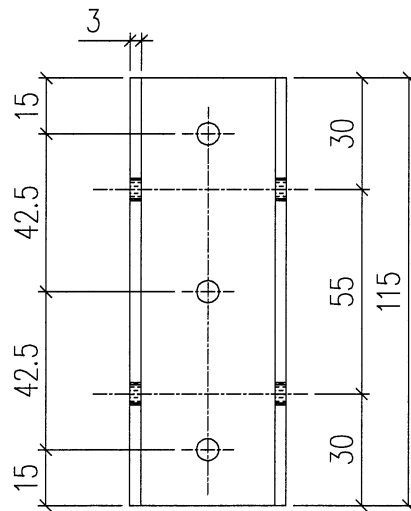
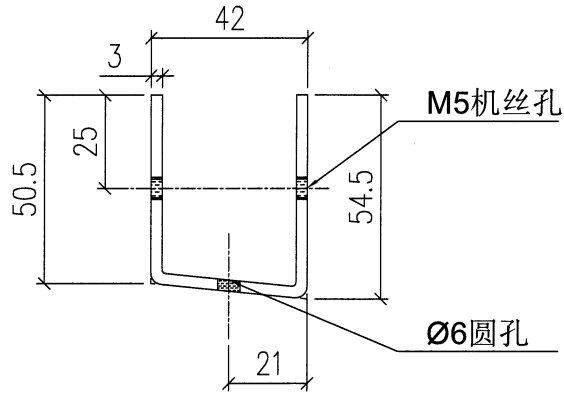
工程號	J853	地盤	香港延坪道	附 件	
名稱	鋼構件	採用			—
材料	3mm厚新鋼	地盤			
顏色	熱浸鍍鋅	工廠			

 美特鋁質有限公司 MIDI Aluminium Fabricator Ltd.				類別		物料號		
修改	A	B		制圖	AN	2023/05/02	圖號	J853-GR-M11
日期	03/19	05/02		復核	—	—	數量	437
				批准	—	—	單件重量 (KG)	0.369



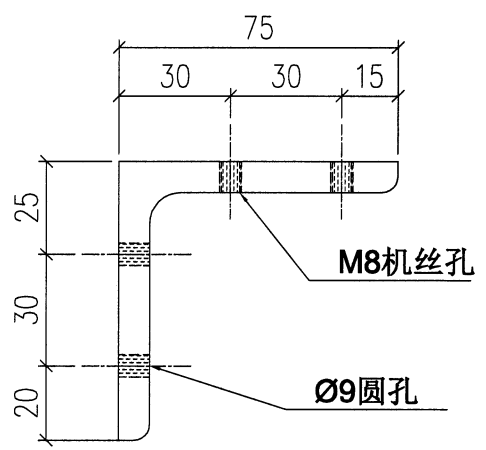
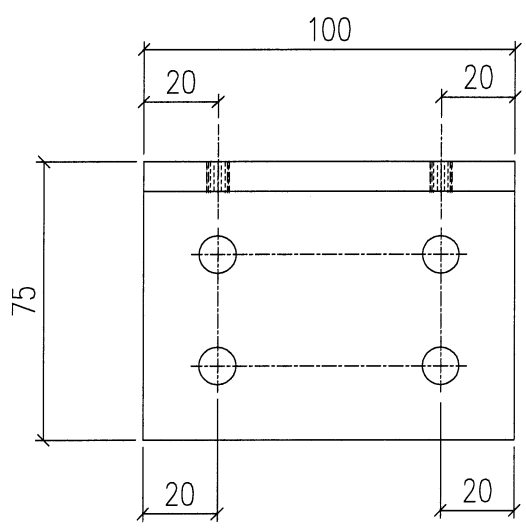
工程號	J853	地盤	香港延坪道	附 件	
名稱	鋼構件		採 用		—
材料	3mm厚折彎		地盤		
顏色	熱浸鍍鋅		工廠		

 美特鋁質有限公司 MIDI Aluminium Fabricator Ltd.				類別		物料號		
修改	A	B		制圖	AN	2023/05/02	圖號	J853-GR-M12
日期	03/19	05/02		復核	—	—	數量	242
				批准	—	—	單件重量 (KG)	0.369



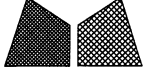
工程號	J853	地盤	香港延坪道	附 件		
名稱	鋼構件	採用			—	—
材料	3mm斷面槽	地盤				
顏色	熱浸鍍鋅	工廠				

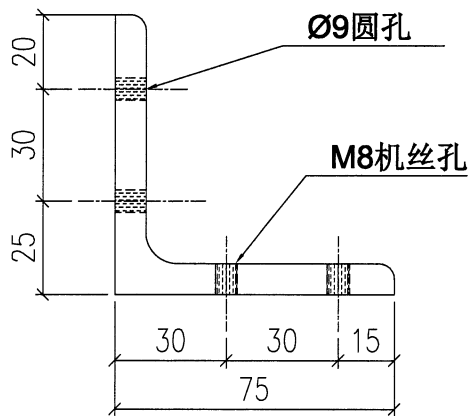
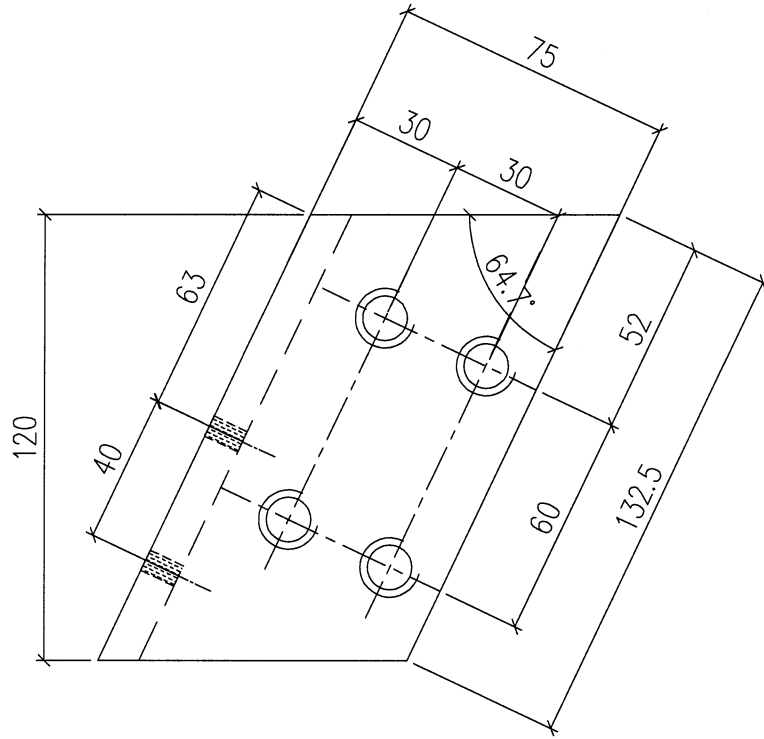
 美特鋁質有限公司 MIDI Aluminium Fabricator Ltd.				類別		物料號		
修改	A	B		制圖	AN	2023/05/02	圖號	J853-GR-M13
日期	03/19	05/02		復核	—	—	數量	40
				批准	—	—	單件重量(KG)	0.892



工程號	J853	地盤	香港延坪道	附 件	
名稱	鋼構件	採用			—
材料	75756鋁鋼	地盤			
顏色	熱浸鍍鋅	工廠			

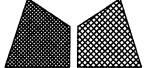
27

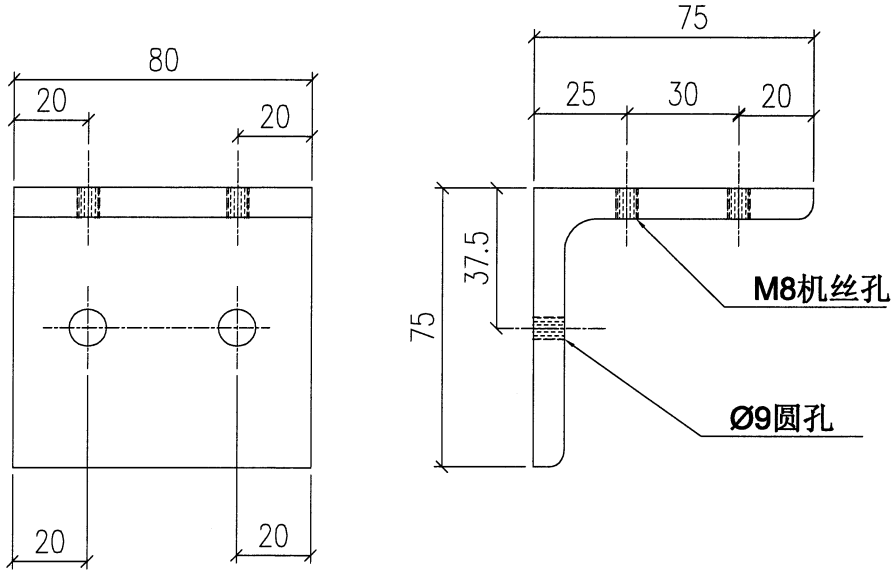
 美特鋁質有限公司 MIDI Aluminium Fabricator Ltd.				類別		物料號		
修改	A	B		制圖	AN	2023/05/02	圖號	J853-GR-M14
日期	03/19	05/02		復核	—	—	數量	2
				批准	—	—	單件重量 (KG)	1.177



工程號	J853	地盤	香港延坪道	附 件	
名稱	鋼構件	採	用		—
材料	75x75x6鋁鋼	地盤			
顏色	熱浸鍍鋅	工廠			

28

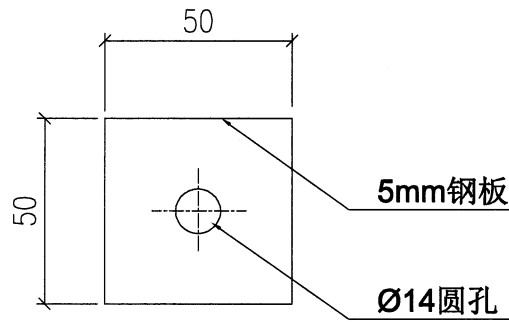
 美特鋁質有限公司 MIDI Aluminium Fabricator Ltd.				類別		物料號		
修改	A	B		制圖	AN	2023/05/02	圖號	J853-GR-M15
日期	03/19	05/02		復核	—	—	數量	50
				批准	—	—	單件重量(KG)	0.713



工程號	J853	地盤	香港延坪道		附 件	
名稱	鋼構件		採	用		—
材料	75x75x6鋁鋼		地盤			
顏色	熱浸鍍鋅		工廠			

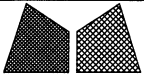
29

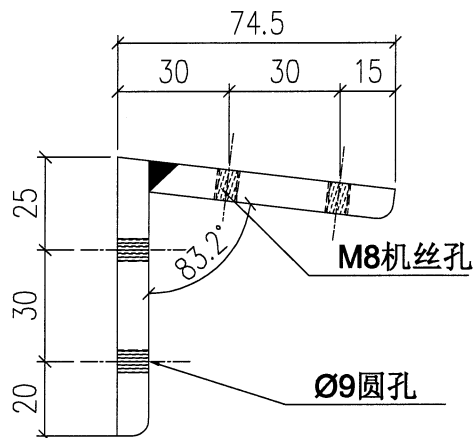
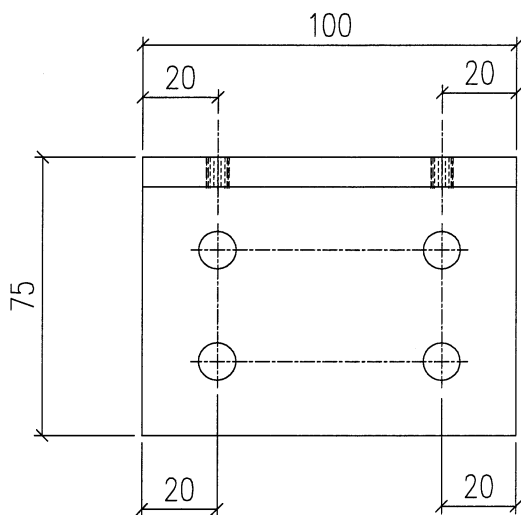
 美特鋁質有限公司 MIDI Aluminium Fabricator Ltd.				類別		物料號		
				制圖	AN	2023/05/02	圖號	J853-GR-M17
修改	A	B		復核	—	—	數量	75
日期	03/19	05/02		批准	—	—	單件重量 (KG)	0.097



工程號	J853	地盤	香港延坪道	附 件		
名稱	鋼構件		採用		—	—
材料	5mm鋼板		地盤			
顏色	熱浸鍍鋅		工廠			


30

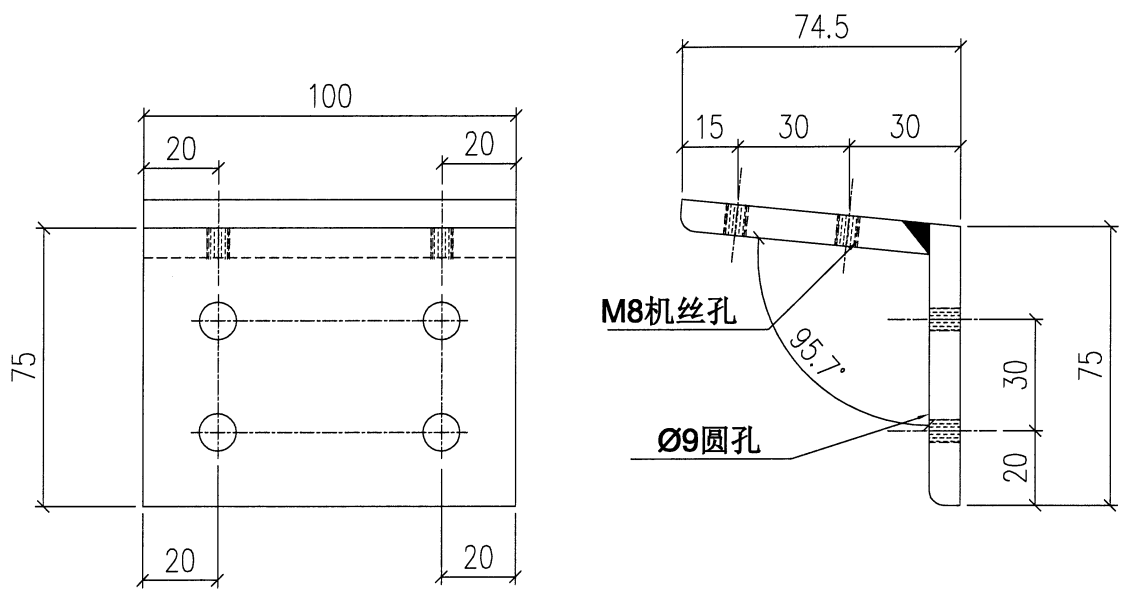
 美特鋁質有限公司 MIDI Aluminium Fabricator Ltd.				類別		物料號		
修改	A	B		制圖	AN	2023/05/02	圖號	J853-GR-M18
日期	03/19	05/02		復核	—	—	數量	16
				批准	—	—	單件重量 (KG)	0.892



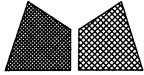
工程號	J853	地盤	香港延坪道		附 件		
名稱	鋼構件		採	用		—	—
材料	75x75x6熱鍍鋅		地盤				
顏色	熱浸鍍鋅		工廠				

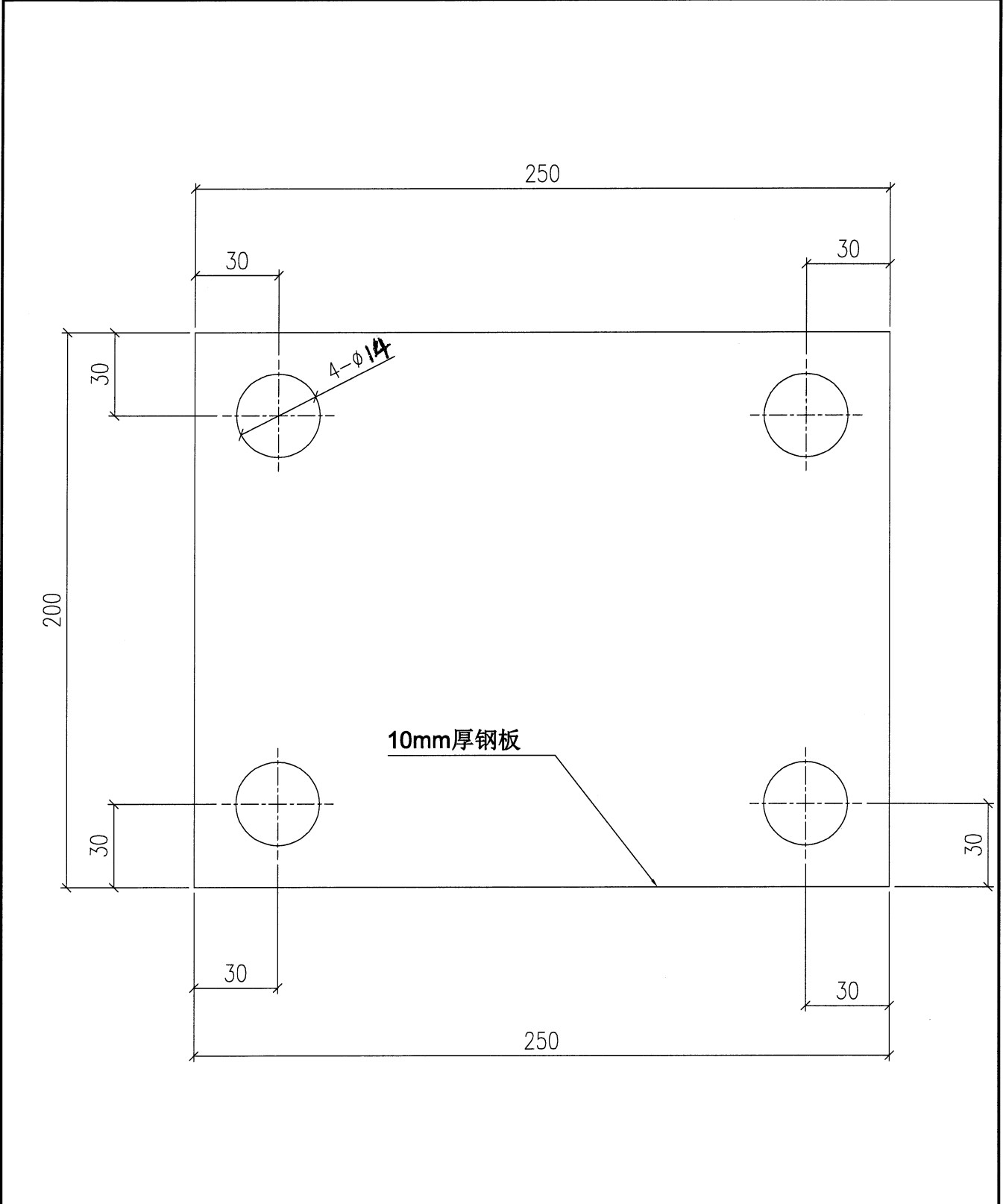
31

 美特鋁質有限公司 MIDI Aluminium Fabricator Ltd.				類別		物料號		
修改	A	B		制圖	AN	2023/05/02	圖號	J853-GR-M19
日期	03/19	05/02		復核	—	—	數量	16
				批准	—	—	單件重量 (KG)	0.892




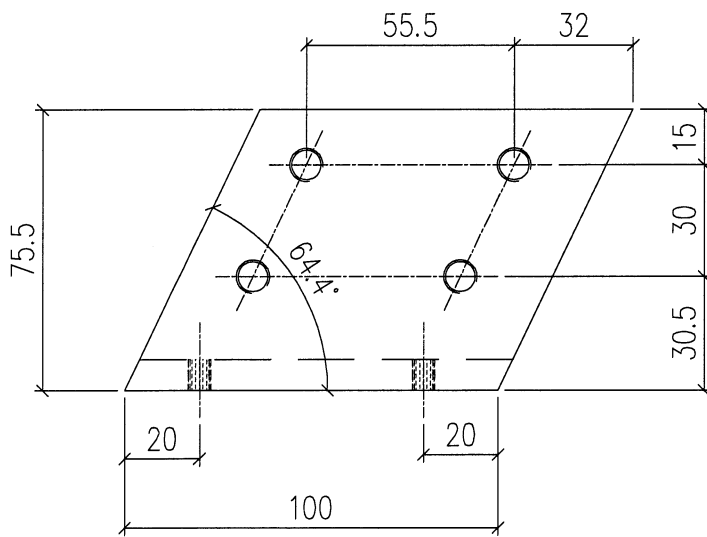
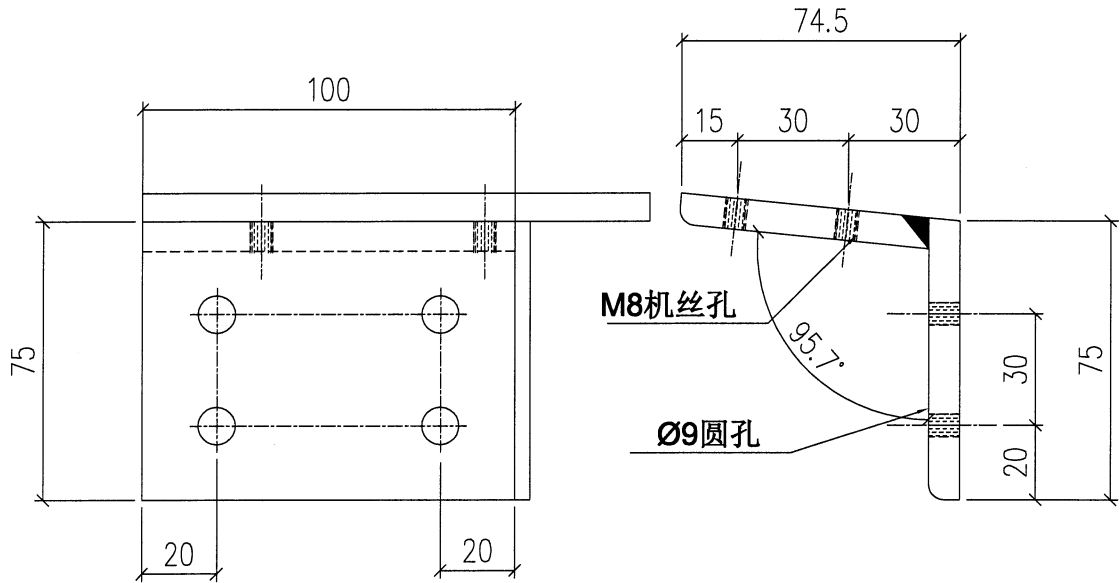
工程號	J853	地盤	香港延坪道	附 件	
名稱	鋼構件		採 用		—
材料	75x75x8(熱浸鍍)		地盤		
顏色	熱浸鍍鋅		工廠		

 美特鋁質有限公司 MIDI Aluminium Fabricator Ltd.				類別		物料號		
				制圖	AN	2023/05/02	圖號	J853-GR-M20
修改	A	B		復核	—	—	數量	18
日期	03/19	05/02		批准	—	—	單件重量(KG)	3.9

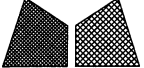


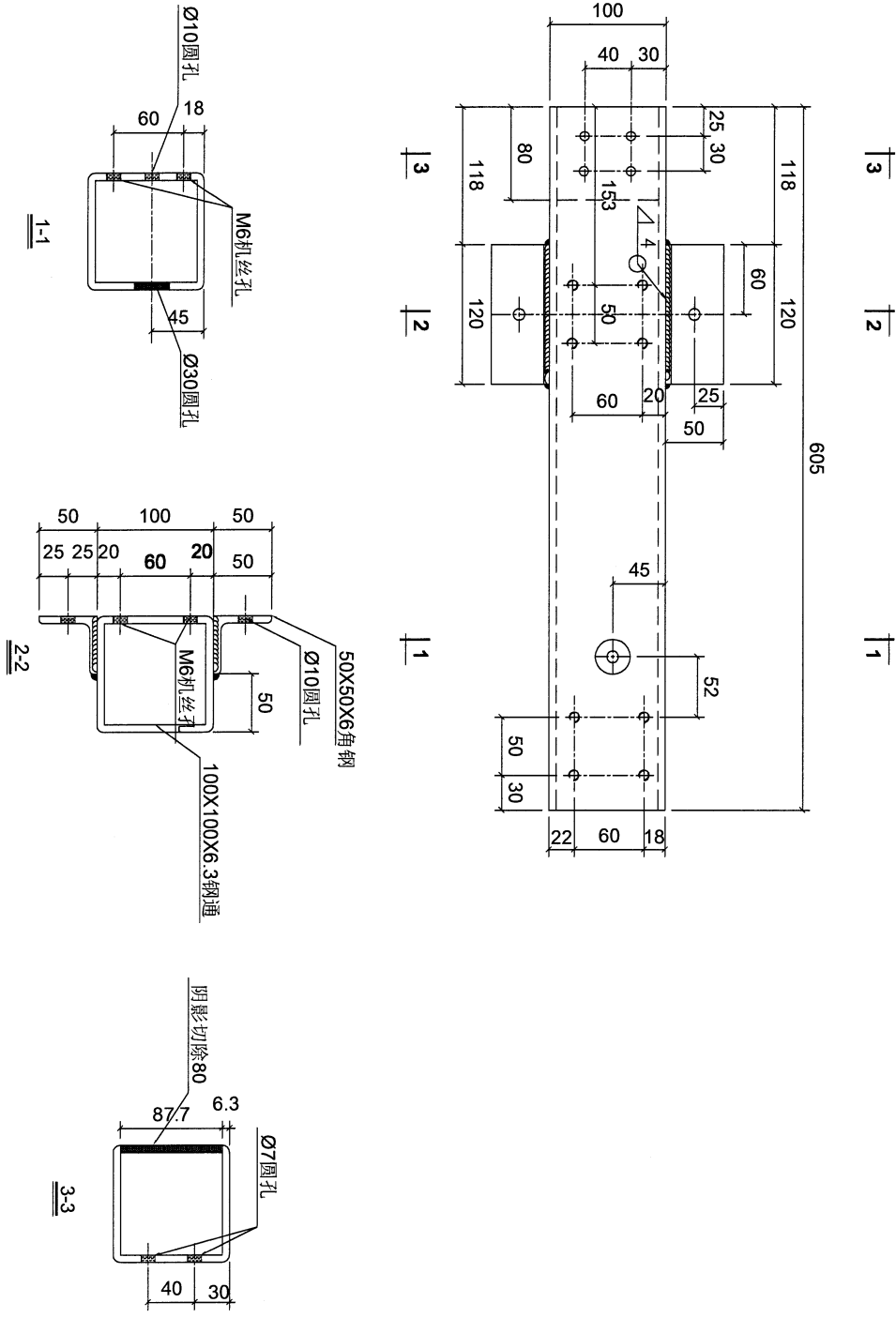
工程號	J853	地盤	香港延坪道	附 件	
名稱	鋼構件	採	用		—
材料	10mm厚鋼板	地盤			
顏色	熱浸鍍鋅	工廠			

 美特鋁質有限公司 MIDI Aluminium Fabricator Ltd.				類別		物料號	
修改	A	B		制圖	AN	2023/05/02	圖號
日期	03/19	05/02		復核	—	—	數量
				批准	—	—	單件重量 (KG)
							J853-GR-M21
							1
							0.892



工程號	J853	地盤	香港延坪道	附件	
名稱	鋼構件	採用			—
材料	75x75x6鋁鋼(厚鐵)	地盤			
顏色	熱浸鍍鋅	工廠			

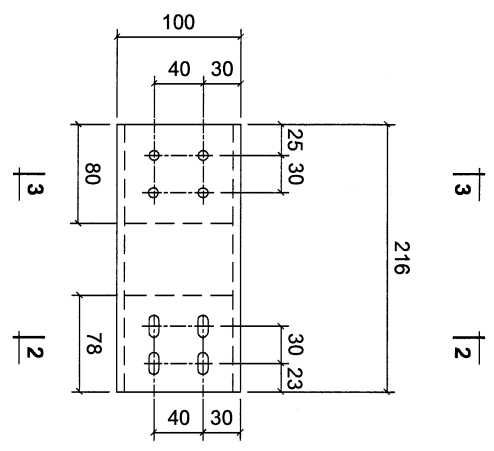
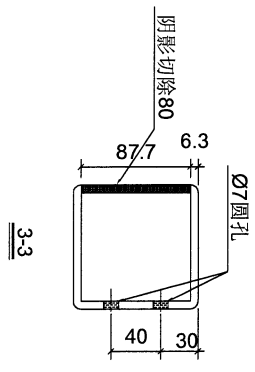
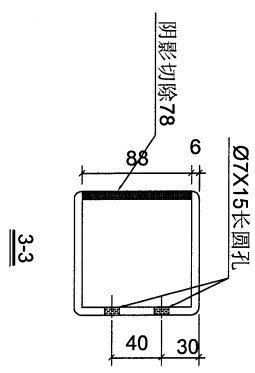
 美特鋁質有限公司 MIDI Aluminium Fabricator Ltd.				類別	物料號			
修改	A	B		制圖	AN	2023/05/02	圖號	J853-GR-P01
日期	03/19	05/02		復核	—	—	數量	1
				批准	—	—	單件重量 (KG)	12.195



工程號	J853	地盤	香港延坪道	附 件	
名稱	鋼构件	採用			
材料	100X100X6.3鋼通 50X50X6角鋼	地盤			
顏色	熱浸鍍鋅	工廠			

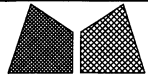
35

 美特鋁質有限公司 MIDI Aluminium Fabricator Ltd.				類別	物料號			
修改	A	B		制圖	AN	2023/05/02	圖號	J853-GR-P02
日期	03/19	05/02		復核	—	—	數量	1
				批准	—	—	單件重量 (KG)	12.195



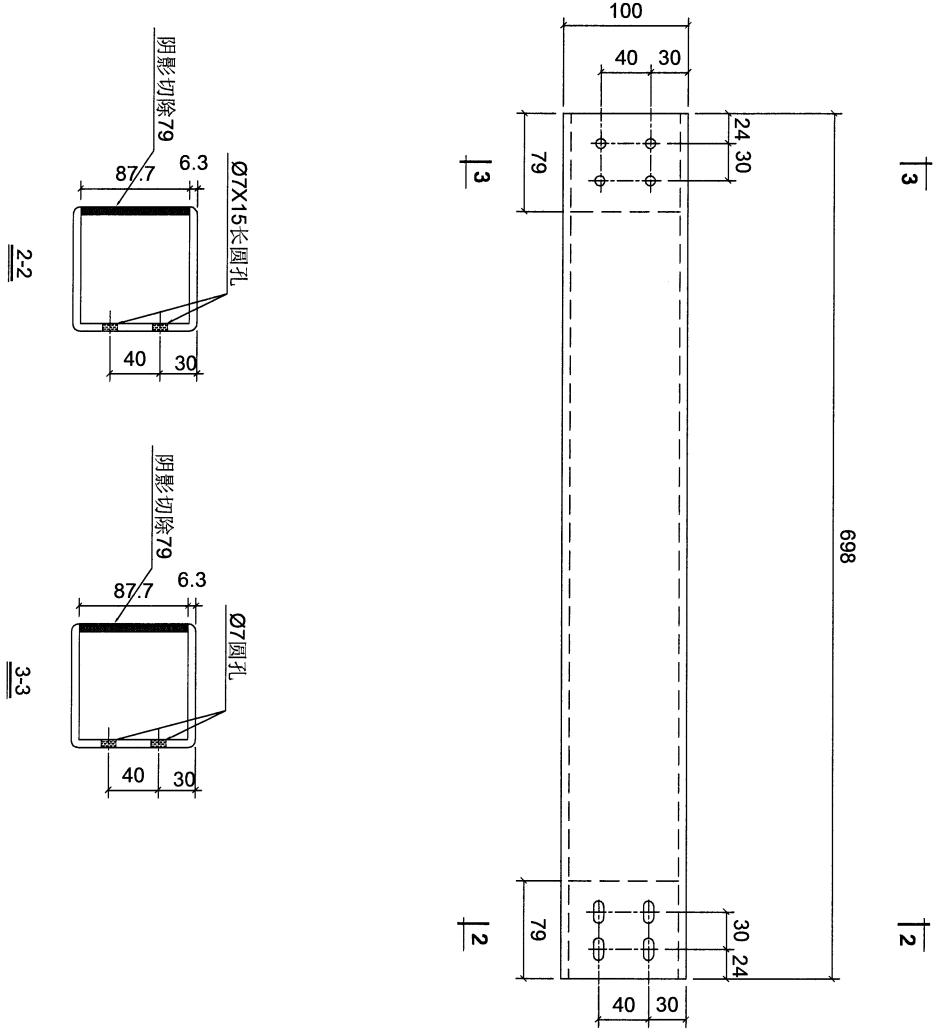
工程號	J853	地盤	香港延坪道		附 件		
名稱	鋼構件		採	用		—	—
材料	100X100X6.3鋼		地盤				
顏色	熱浸鍍鋅		工廠				

36



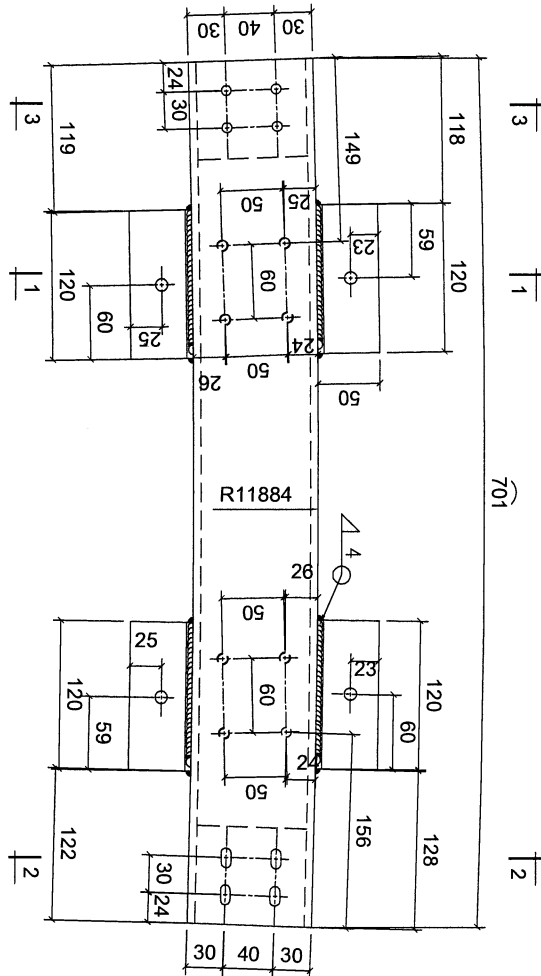
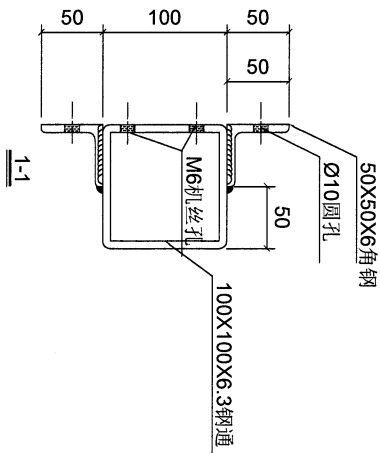
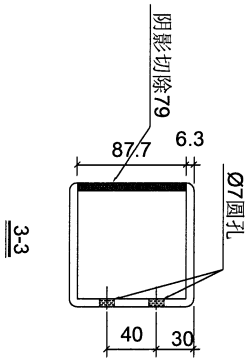
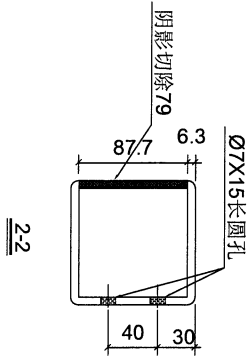
美特鋁質有限公司
MIDI Aluminium Fabricator Ltd.

類別		物料號		
制圖	AN	2023/05/02	圖號	J853-GR-P03
修改	A	B	數量	4
日期	03/19	05/02	單件重量 (KG)	12.843
復核	—	—		
批准	—	—		



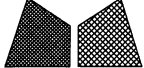
工程號	J853	地盤	香港延坪道	附 件	
名稱	鋼構件	採用			—
材料	100X100X6.3鋼通	地盤			
顏色	熱浸鍍鋅	工廠			

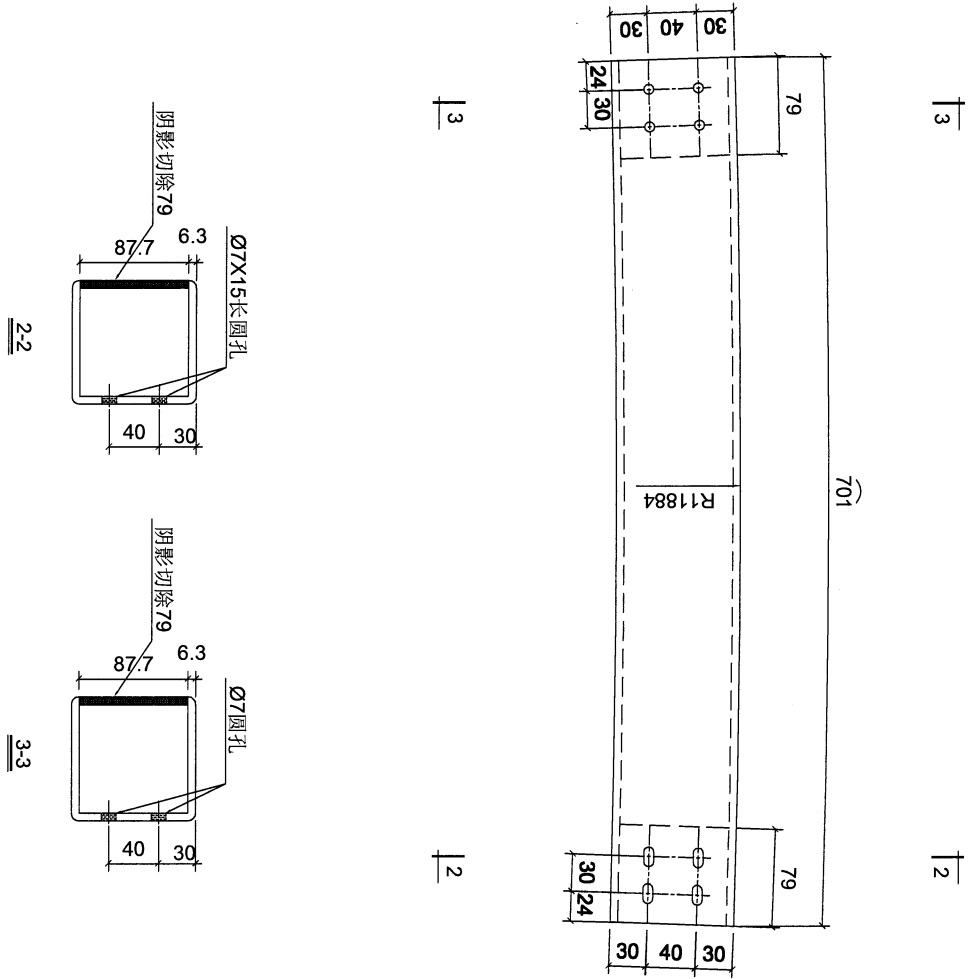
 美特鋁質有限公司 MIDI Aluminium Fabricator Ltd.				類別	物料號		
修改	A	B		制圖	AN	2023/05/02	圖號
日期	03/19	05/02		復核	—	—	數量
				批准	—	—	單件重量 (KG)
							J853-GR-P04
							1
							13.961




工程號	J853	地盤	香港延坪道	附 件	
名稱	鋼構件		採用		—
材料	100X100X6.3鋼通50X50X6角鋼		地盤		
顏色	熱浸鍍鋅		工廠		

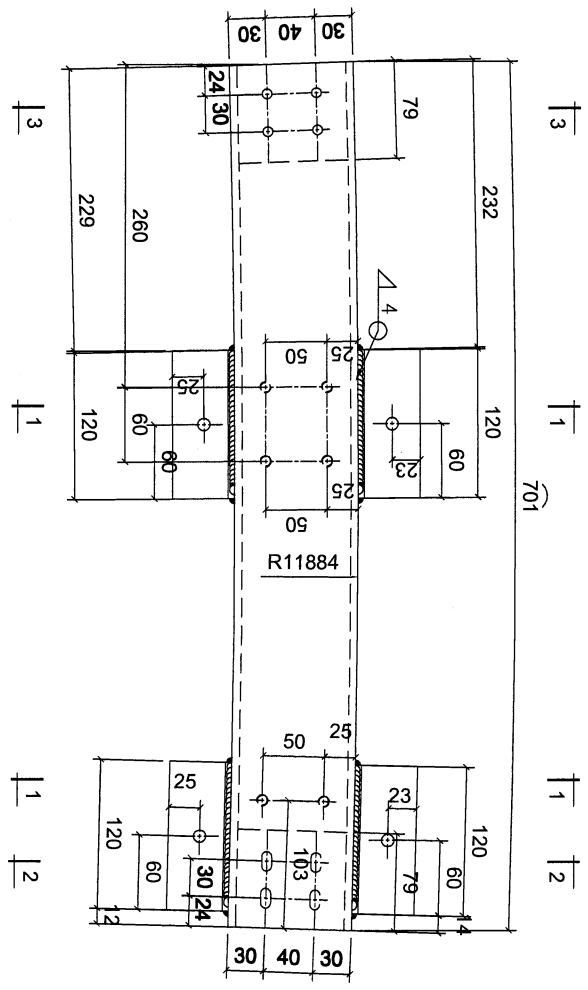
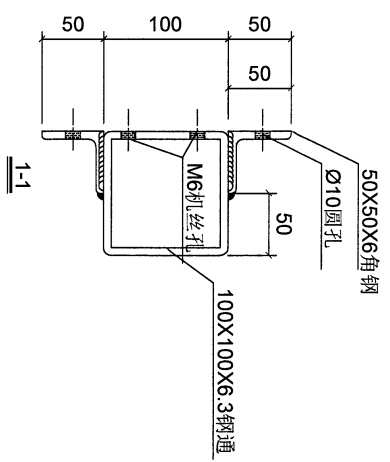
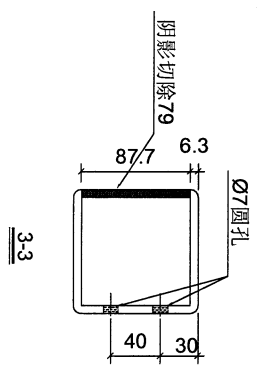
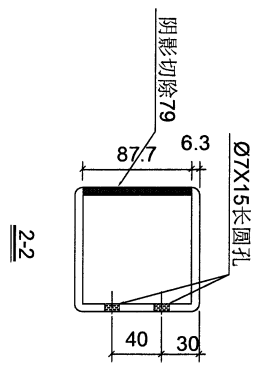
38

 美特鋁質有限公司 MIDI Aluminium Fabricator Ltd.				類別		物料號	
修改	A	B		制圖	AN	2023/05/02	圖號
日期	03/19	05/02		復核	—	—	數量
				批准	—	—	單件重量 (KG)
							J853-GR-P05
							6
							12.843




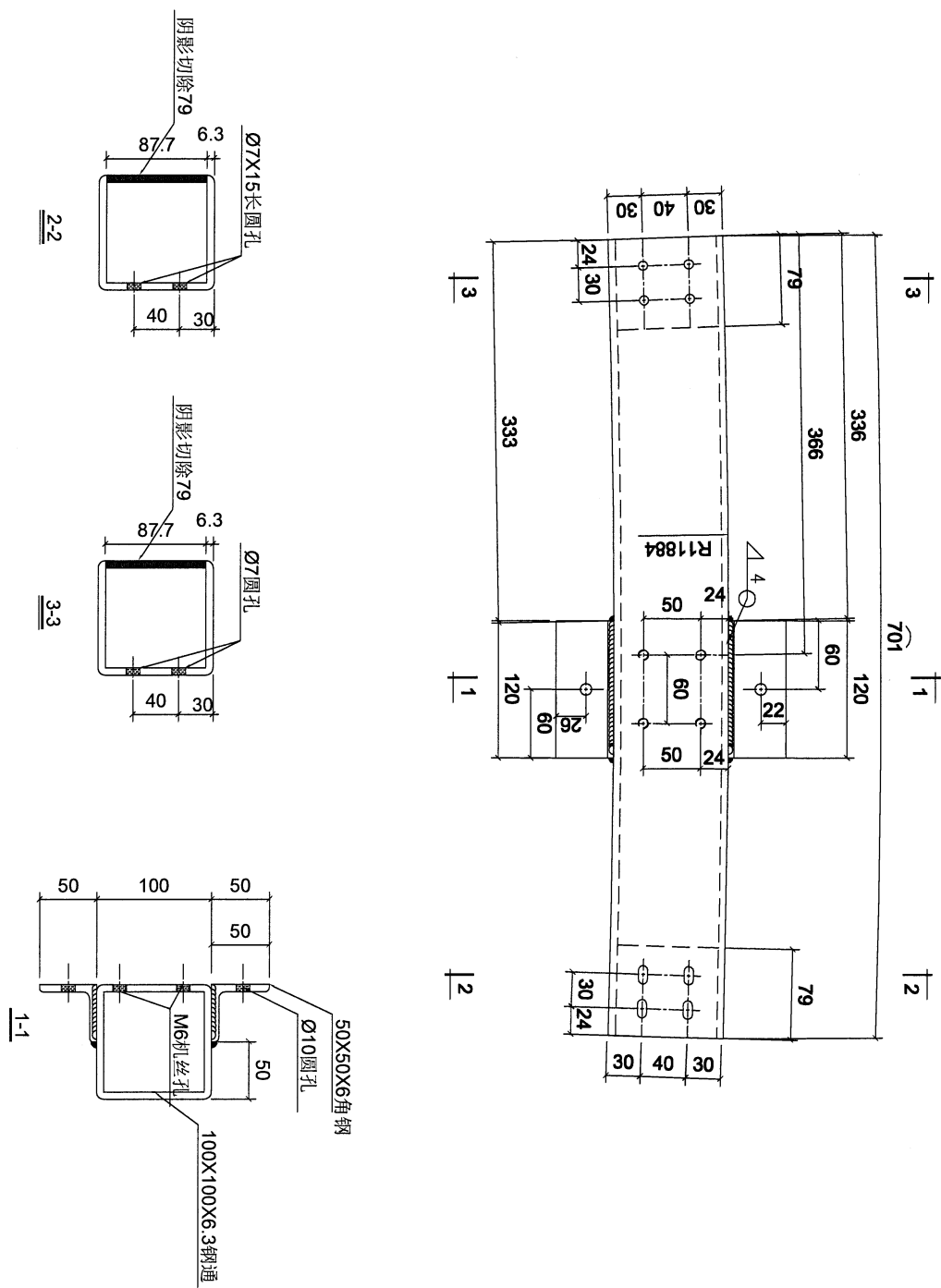
工程號	J853	地盤	香港延坪道	附 件	
名稱	鋼構件	採用			—
材料	100X100X6.3薄壁	地盤			
顏色	熱浸鍍鋅	工廠			

 美特鋁質有限公司 MIDI Aluminium Fabricator Ltd.				類別		物料號	
修改	A	B		制圖	AN	2023/05/02	圖號
日期	03/19	05/02		復核	—	—	數量
				批准	—	—	單件重量 (KG)
							J853-GR-P06
							1
							15.024



工程號	J853	地盤	香港延坪道	附件	
名稱	鋼構件	採用			
材料	100X100X6.3 滷通 50X50X6 角鋼	地盤			
顏色	熱浸鍍鋅	工廠			

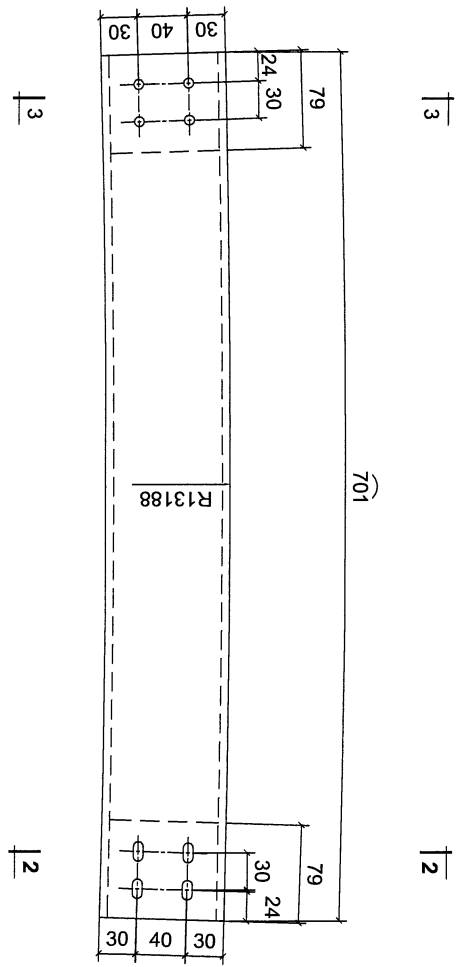
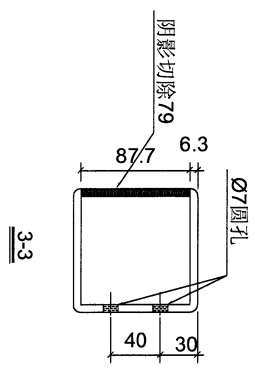
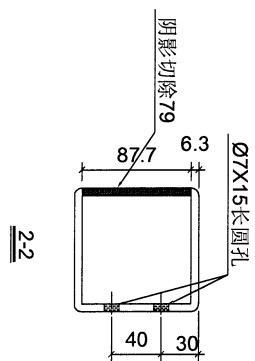
 美特鋁質有限公司 MIDI Aluminium Fabricator Ltd.				類別	物料號		
修改	A	B		制圖 AN	2023/05/02	圖號	J853-GR-P07
日期	03/19	05/02		復核 —	—	數量	1
				批准 —	—	單件重量 (KG)	13.961



工程號	J853	地盤	香港延坪道	附件	
名稱	鋼構件	採用			
材料	100X100X6.3鋼通50X50X6角鋼	地盤			
顏色	熱浸鍍鋅	工廠			

41

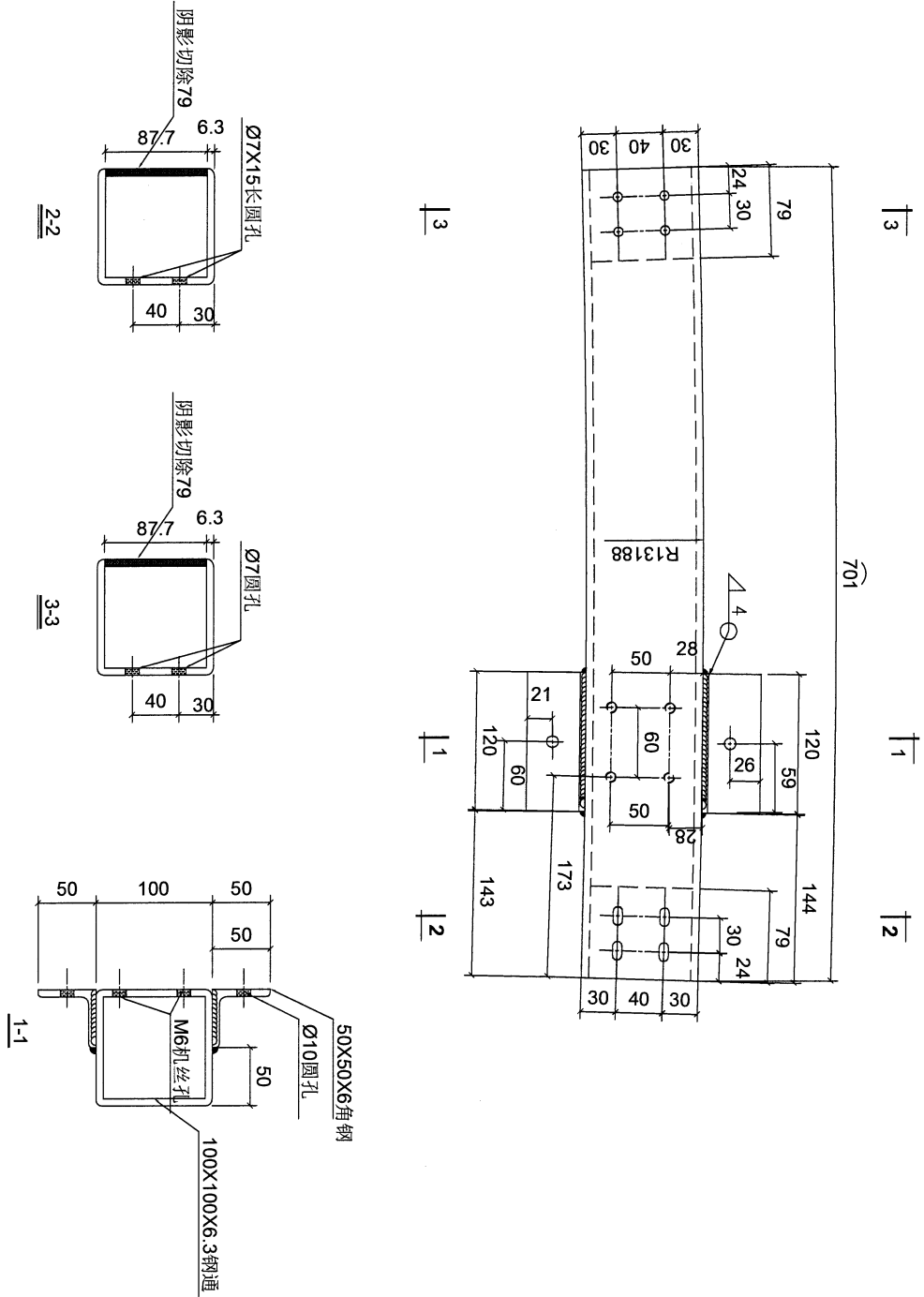
 美特鋁質有限公司 MIDI Aluminium Fabricator Ltd.				類別		物料號		
修改	A	B		制圖	AN	2023/05/02	圖號	J853-GR-P08
日期	03/19	05/02		復核	—	—	數量	5
				批准	—	—	單件重量 (KG)	12.843



工程號	J853	地盤	香港延坪道	附 件	
名稱	鋼構件	採用			
材料	100X100X6.3普通	地盤			
顏色	熱浸鍍鋅	工廠			

42

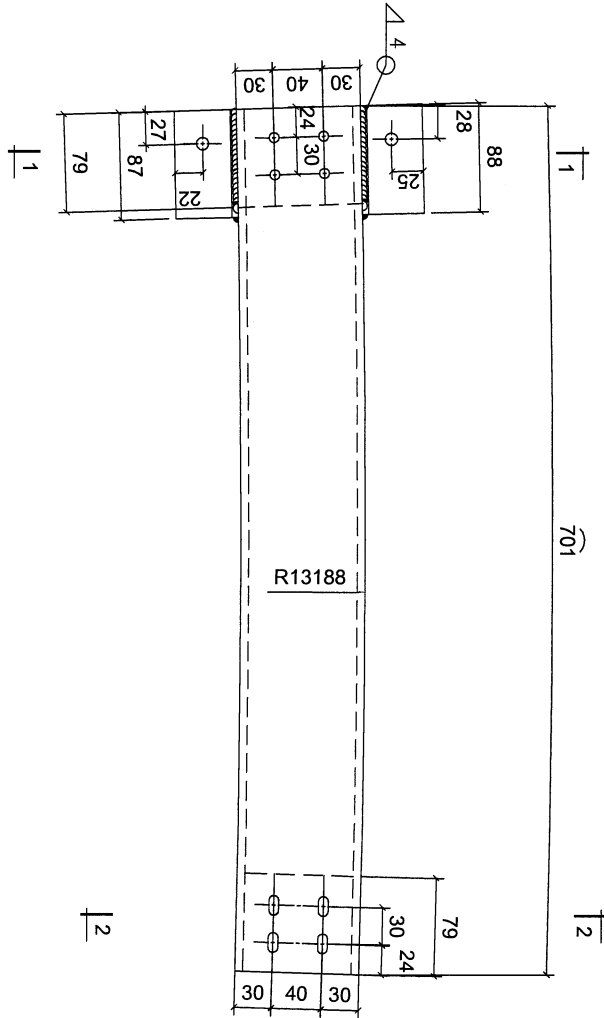
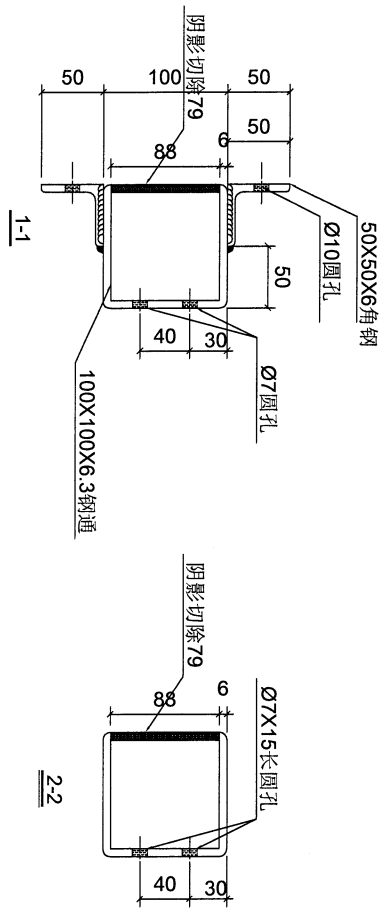
 美特鋁質有限公司 MIDI Aluminium Fabricator Ltd.				類別	物料號			
				制圖	AN	2023/05/02	圖號	J853-GR-P09
修改	A	B		復核	—	—	數量	1
日期	03/19	05/02		批准	—	—	單件重量 (KG)	13.961



工程號	J853	地盤	香港延坪道	附 件	
名稱	鋼構件		採用		
材料	100X100X6.3鋼通, 50X50X6角鋼		地盤		
顏色	熱浸鍍鋅		工廠		

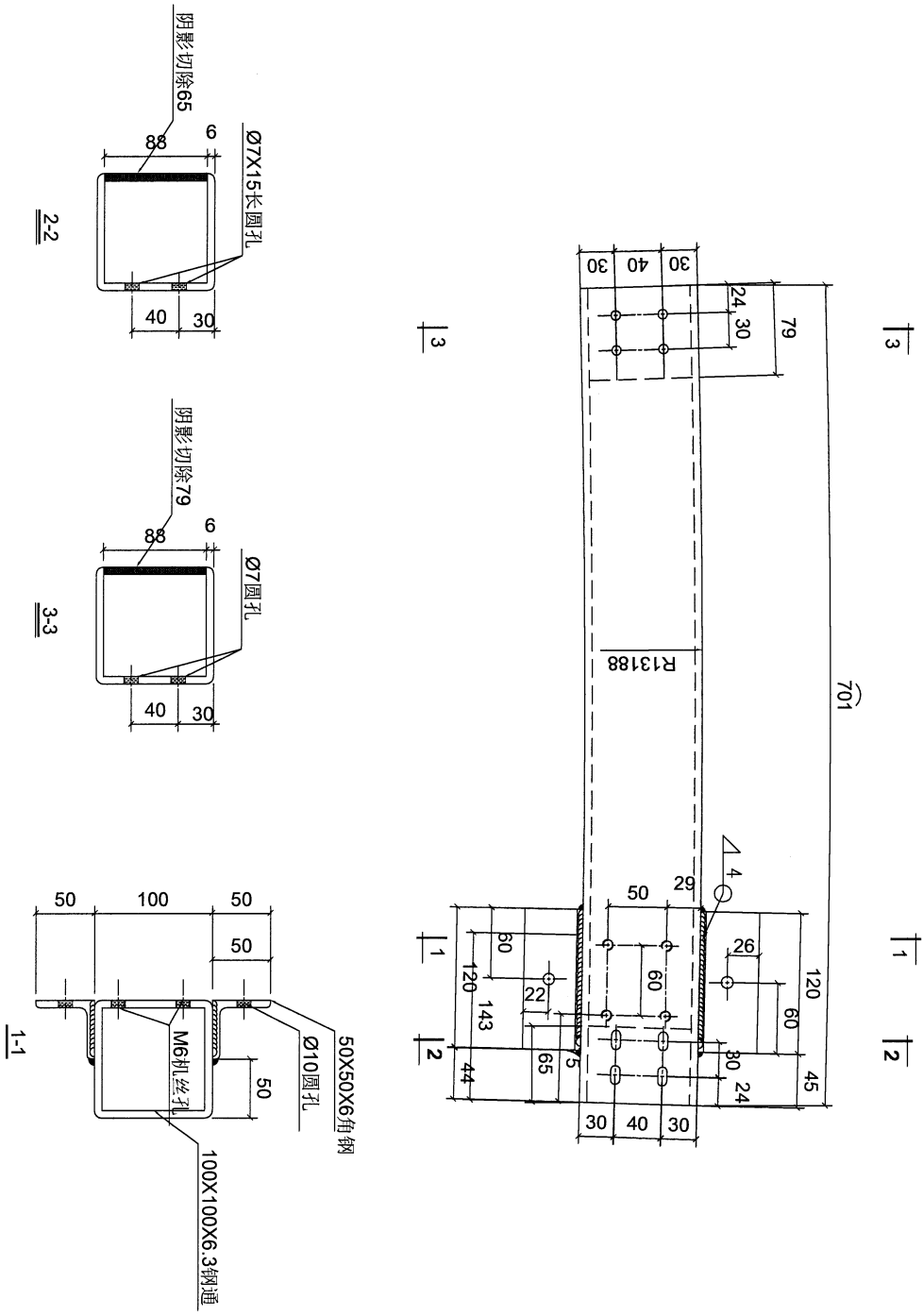
43

 美特鋁質有限公司 MIDI Aluminium Fabricator Ltd.				類別		物料號		
修改	A	B		制圖	AN	2023/05/02	圖號	J853-GR-P10
日期	03/19	05/02		復核	—	—	數量	1
				批准	—	—	單件重量 (KG)	13.861



工程號	J853	地盤	香港延坪道	附件	
名稱	鋼構件	採用			
材料	100x100x6.3鋼通	地盤			
顏色	熱浸鍍鋅	工廠			

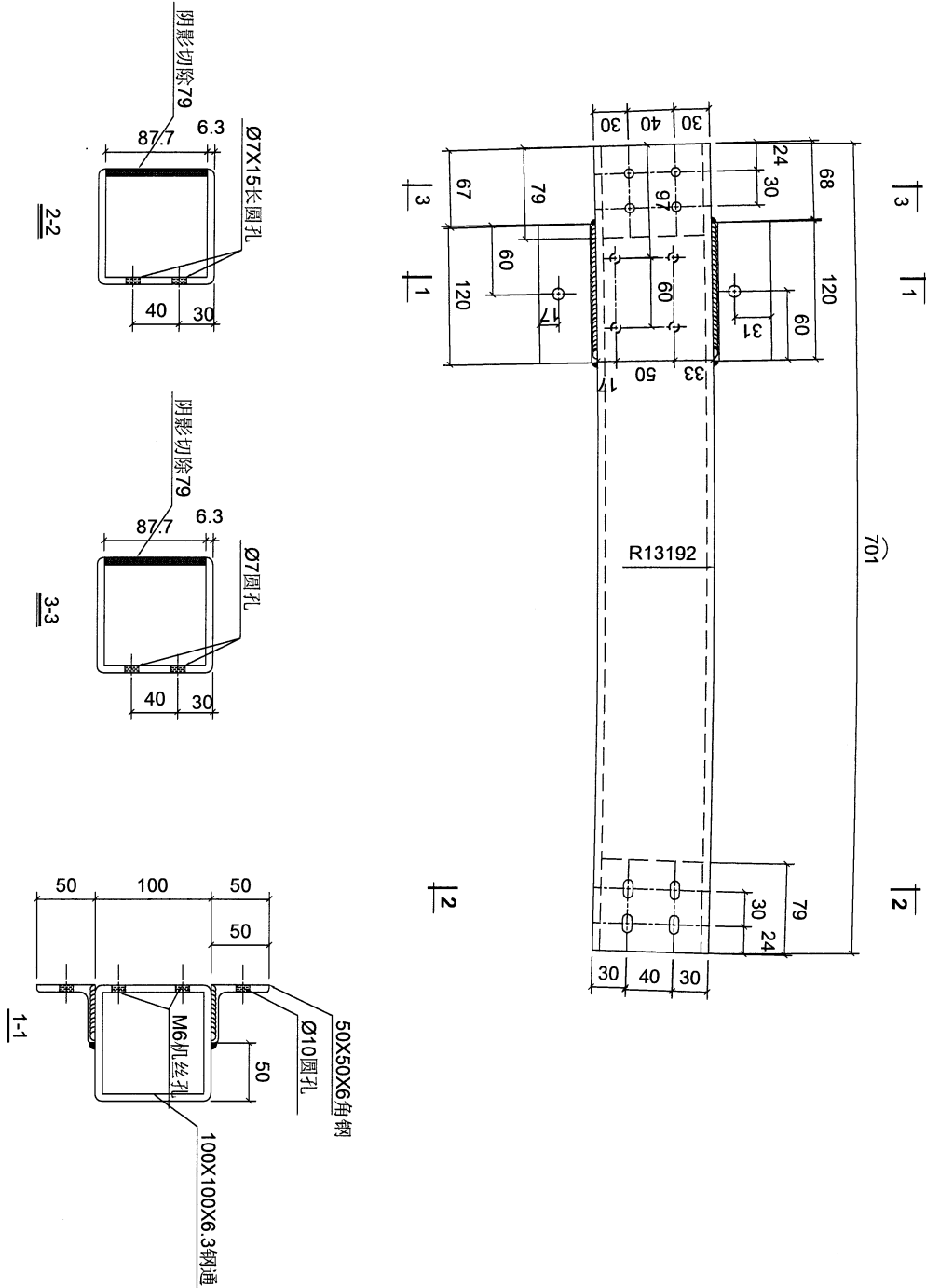
 美特鋁質有限公司 MIDI Aluminium Fabricator Ltd.				類別	物料號			
修改	A	B		制圖	AN	2023/05/02	圖號	J853-GR-P11
日期	03/19	05/02		復核	—	—	數量	1
				批准	—	—	單件重量 (KG)	13.961



工程號	J853	地盤	香港延坪道	附件	
名稱	鋼構件		採用		—
材料	100X100X6.3彈通50X50X6角鋼		地盤		
顏色	熱浸鍍鋅		工廠		

45

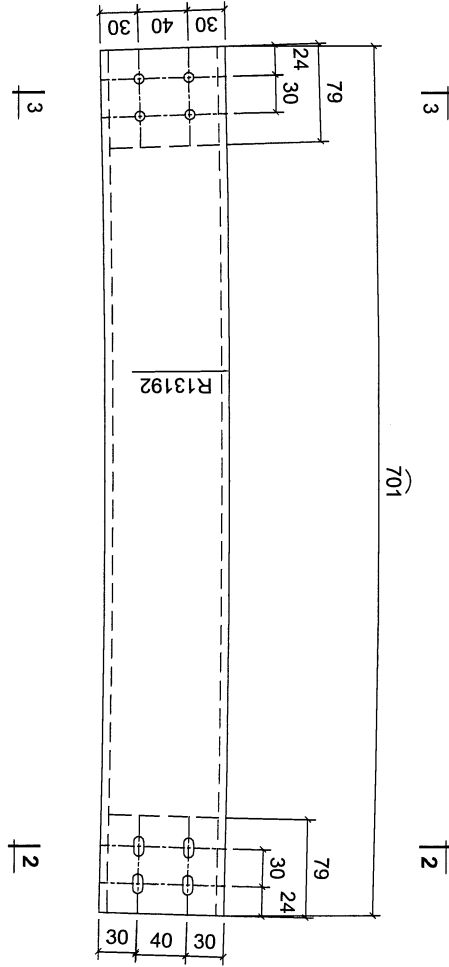
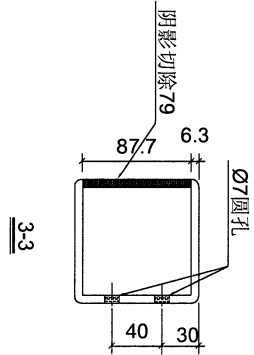
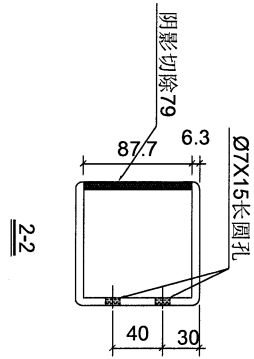
 美特鋁質有限公司 MIDI Aluminium Fabricator Ltd.				類別		物料號		
修改	A	B		制圖	AN	2023/05/02	圖號	J853-GR-P12
日期	03/19	05/02		復核	—	—	數量	1
				批准	—	—	單件重量 (KG)	13.961



工程號	J853	地盤	香港延坪道	附件	
名稱	鋼構件	採用			
材料	100X100X6.3鋼通50X50X6角鋼	地盤			
顏色	熱浸鍍鋅	工廠			

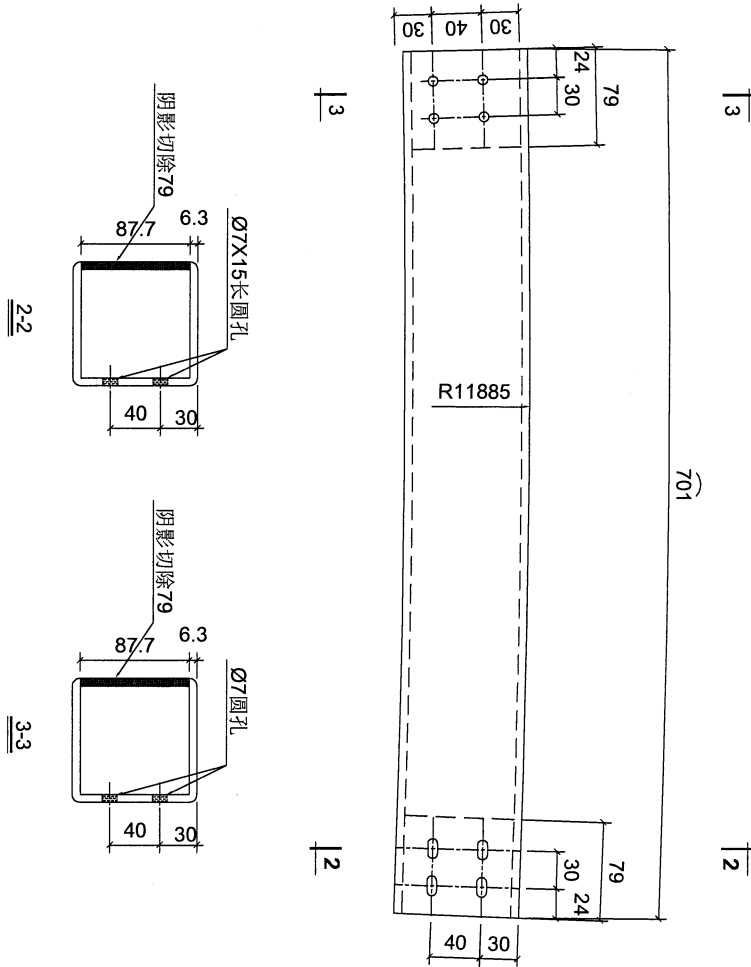
46

 美特鋁質有限公司 MIDI Aluminium Fabricator Ltd.				類別	物料號			
修改	A	B		制圖	AN	2023/05/02	圖號	J853-GR-P13
日期	03/19	05/02		復核	—	—	數量	1
				批准	—	—	單件重量 (KG)	12.843




工程號	J853	地盤	香港延坪道	附 件	
名稱	鋼構件	採用			—
材料	100x100x6.3薄壁	地盤			
顏色	熱浸鍍鋅	工廠			

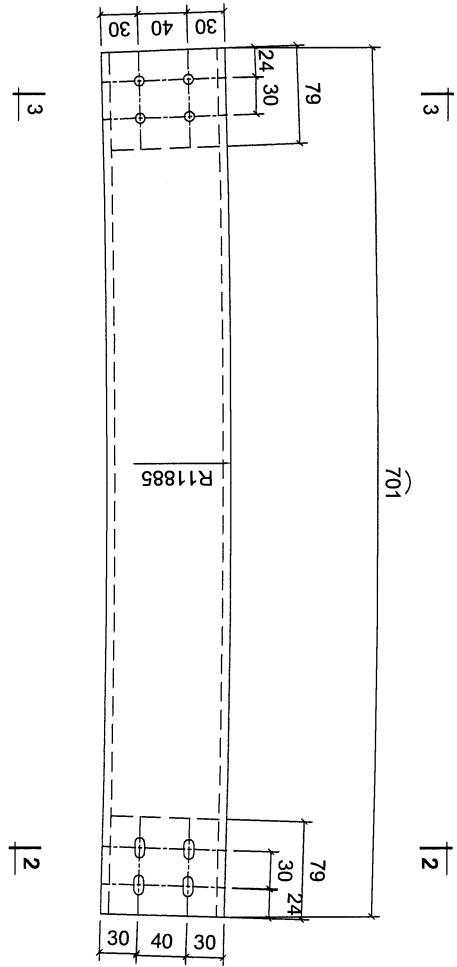
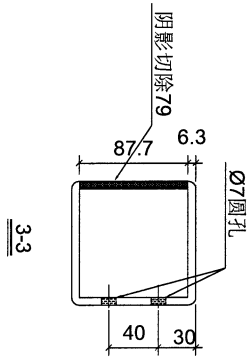
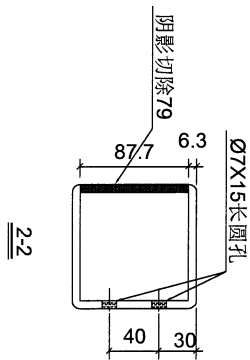
 美特鋁質有限公司 MIDI Aluminium Fabricator Ltd.				類別		物料號		
修改	A	B		制圖	AN	2023/05/02	圖號	J853-GR-P14
日期	03/19	05/02		復核	—	—	數量	1
				批准	—	—	單件重量 (KG)	12.843



工程號	J853	地盤	香港延坪道	附 件	
名稱	鋼構件	採用			—
材料	100X100X6.3扁通	地盤			
顏色	熱浸鍍鋅	工廠			

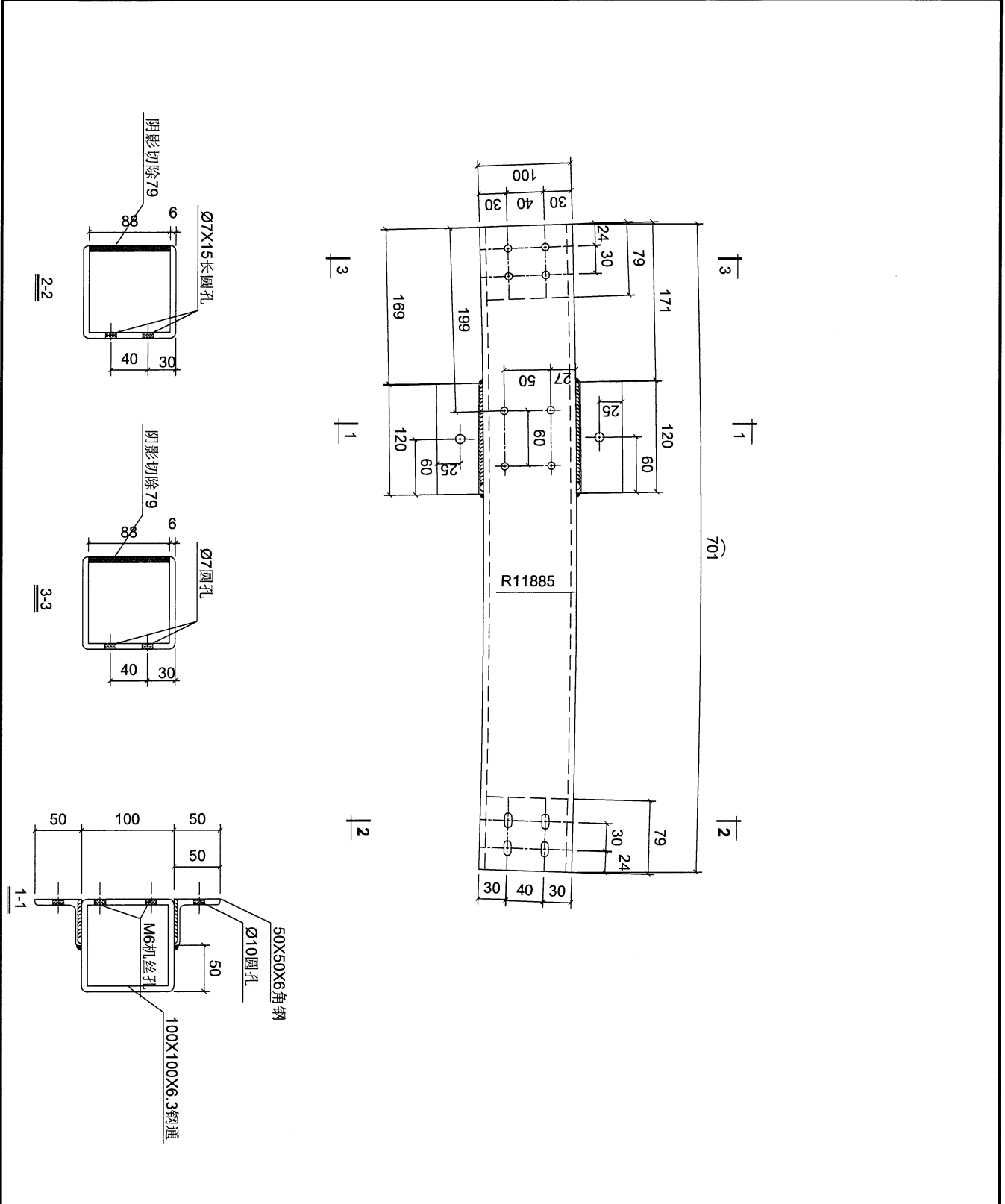
48

 美特鋁質有限公司 MIDI Aluminium Fabricator Ltd.				類別		物料號	
修改	A	B		制圖	AN	2023/05/02	圖號
日期	03/19	05/02		復核	—	—	數量
				批准	—	—	單件重量 (KG)
							J853-GR-P15
							1
							12.843



工程號	J853	地盤	香港延坪道	附件	
名稱	鋼構件	採用			—
材料	100X100X6.3鋼	地盤			
顏色	熱浸鍍鋅	工廠			

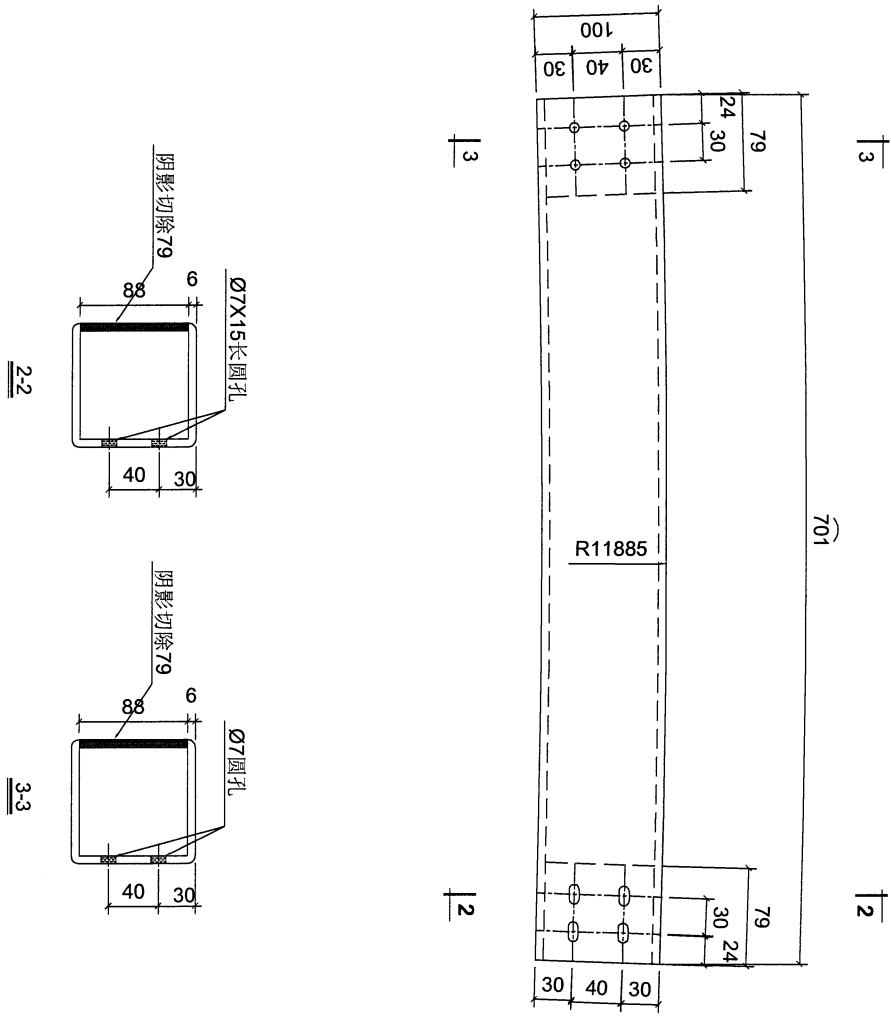
 美特鋁質有限公司 MIDI Aluminium Fabricator Ltd.				類別	物料號		
修改	A	B		制圖	AN	2023/05/02	圖號
日期	03/19	05/02		復核	—	—	數量
				批准	—	—	單件重量 (KG)
							J853-GR-P16
							1
							13.961



工程號	J853	地盤	香港延坪道	附 件	
名稱	鋼構件		採用		—
材料	100X100X6.3鋼通50X50X6角鋼		地盤		
顏色	熱浸鍍鋅		工廠		

50

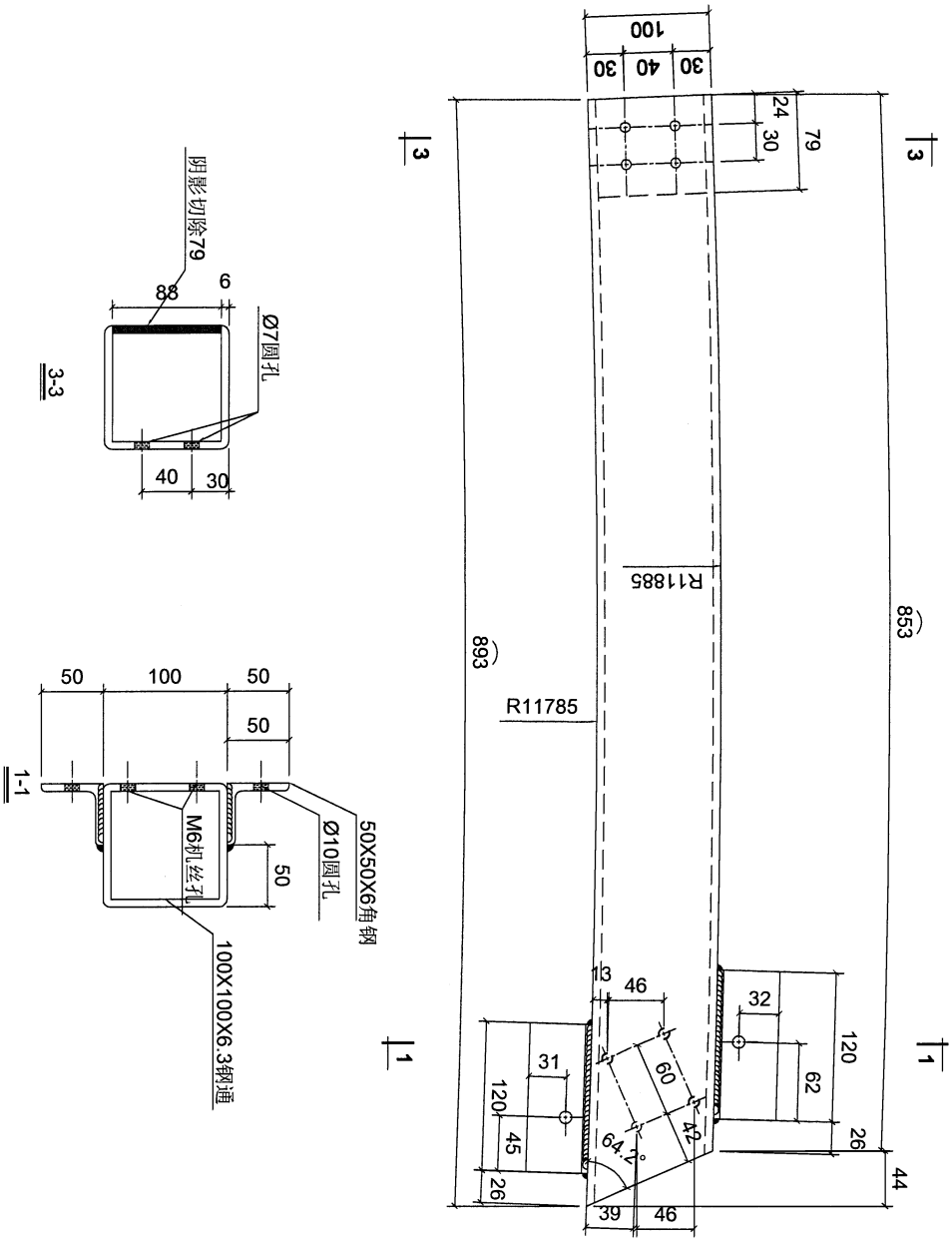
 美特鋁質有限公司 MIDI Aluminium Fabricator Ltd.				類別		物料號		
修改	A	B		制圖	AN	2023/05/02	圖號	J853-GR-P17
日期	03/19	05/02		復核	—	—	數量	3
				批准	—	—	單件重量 (KG)	12.843



工程號	J853	地盤	香港延坪道	附 件	
名稱	鋼構件	採	用		—
材料	100X100X6.3鋼	地盤			
顏色	熱浸鍍鋅	工廠			

51

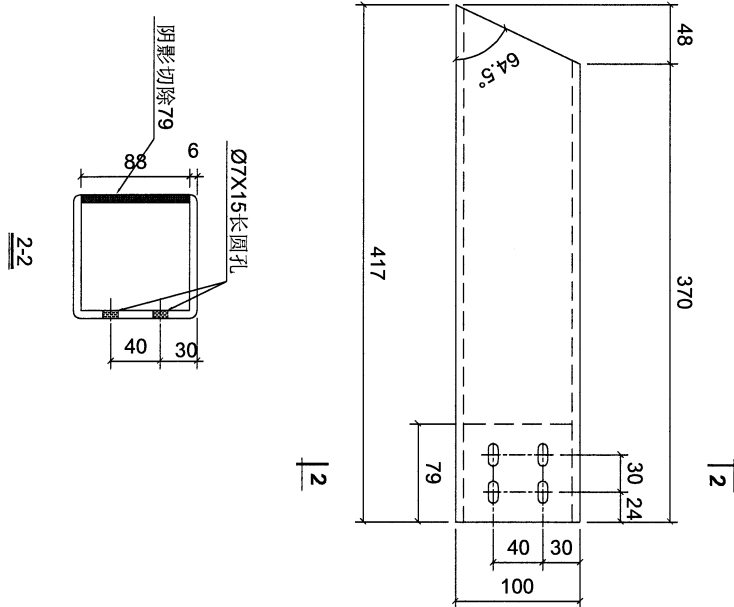
 美特鋁質有限公司 MIDI Aluminium Fabricator Ltd.				類別		物料號		
修改	A	B		制圖	AN	2023/05/02	圖號	J853-GR-P18
日期	03/19	05/02		復核	—	—	數量	1
				批准	—	—	單件重量(KG)	17.494



工程號	J853	地盤	香港延坪道	附 件	
名稱	鋼構件	採用			
材料	100X100X6.3鋼通, 50X50X6角鋼	地盤			
顏色	熱浸鍍鋅	工廠			


52

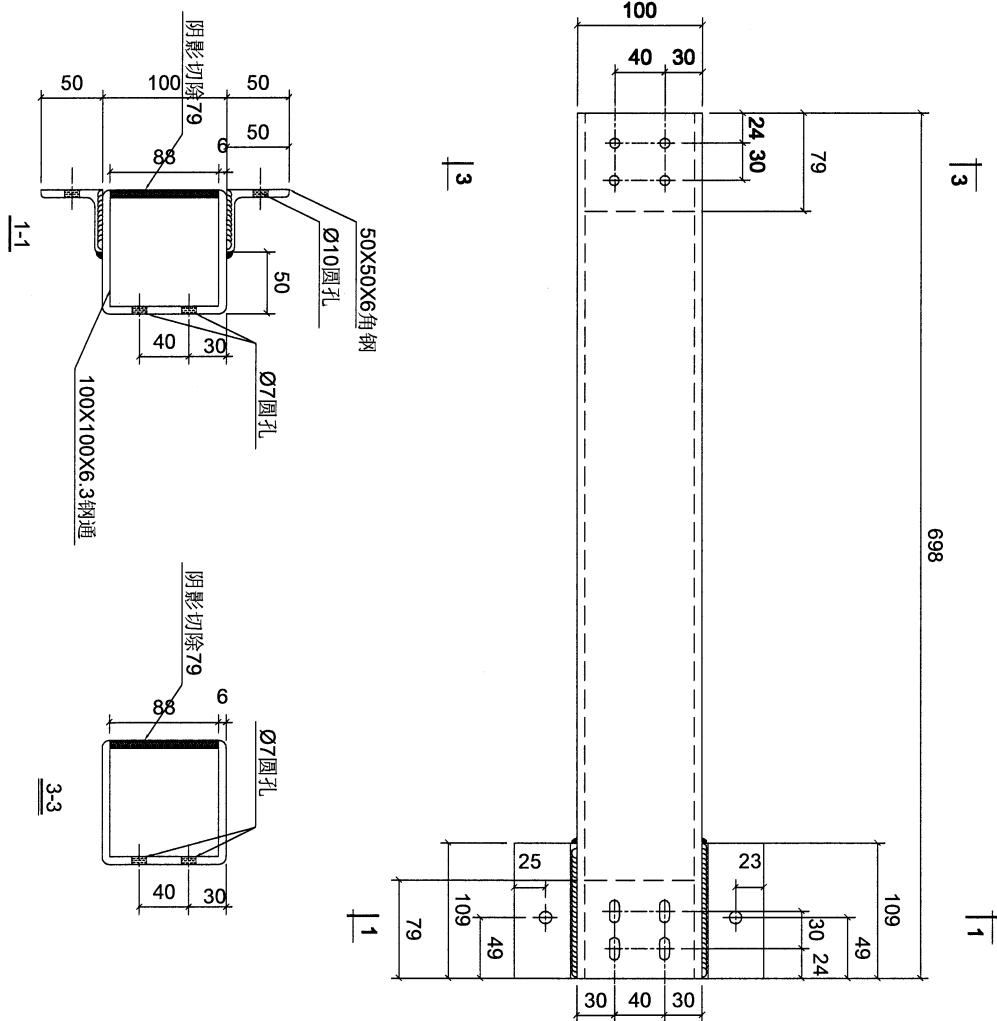
 美特鋁質有限公司 MIDI Aluminium Fabricator Ltd.				類別	物料號			
				制圖	AN	2023/05/02	圖號	J853-GR-P19
修改	A	B		復核	—	—	數量	1
日期	03/19	05/02		批准	—	—	單件重量 (KG)	7.672



工程號	J853	地盤	香港延坪道	附 件	
名稱	鋼構件		採 用		—
材料	100X100X6.3鋼		地盤		
顏色	熱浸鍍鋅		工廠		

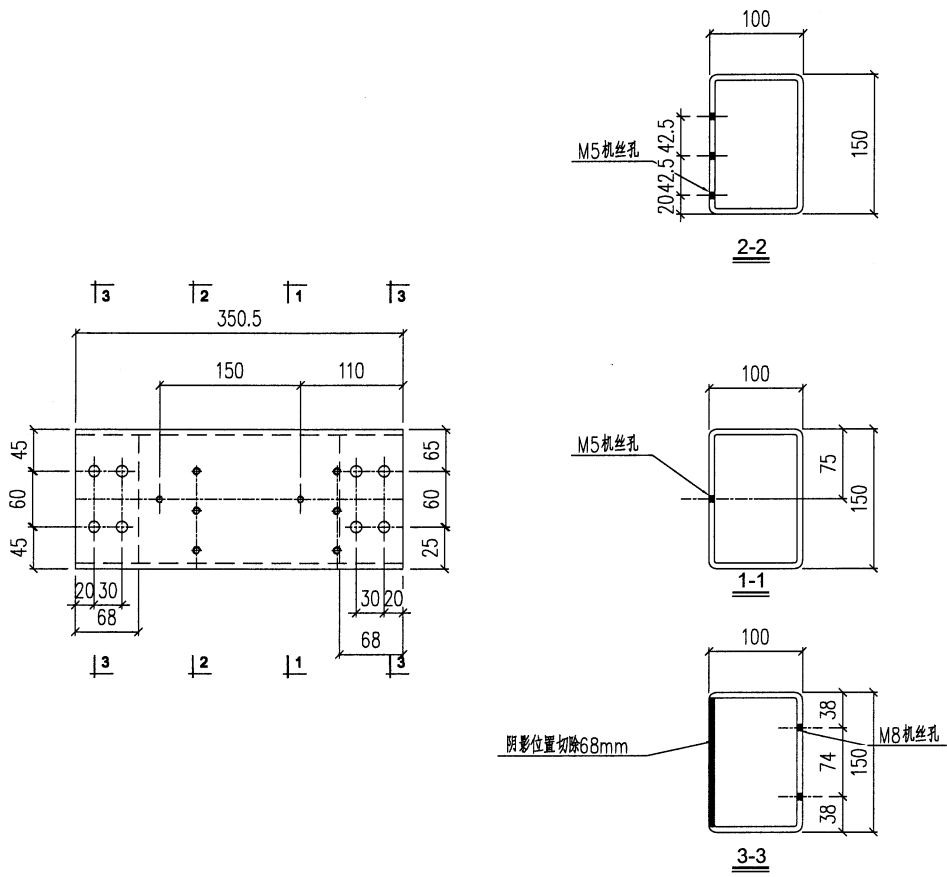
53

 美特鋁質有限公司 MIDI Aluminium Fabricator Ltd.				類別		物料號		
修改	A	B		制圖	AN	2023/05/02	圖號	J853-GR-P20
日期	03/19	05/02		復核	—	—	數量	1
				批准	—	—	單件重量 (KG)	12.898



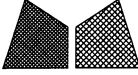
工程號	J853	地盤	香港延坪道	附件	
名稱	鋼構件	採用			—
材料	100X100X6.3鋼通/50X50X6角鋼	地盤			
顏色	熱浸鍍鋅	工廠			

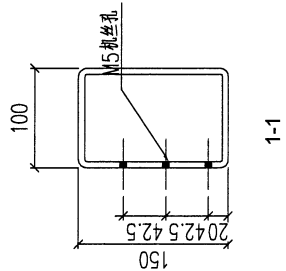
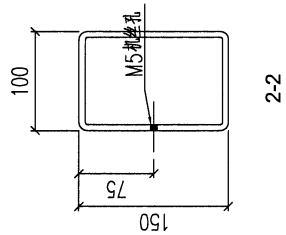
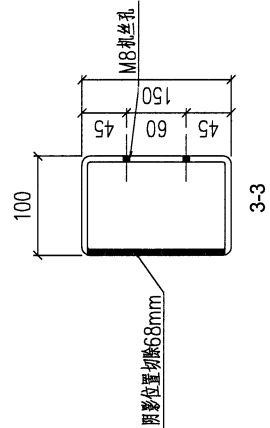
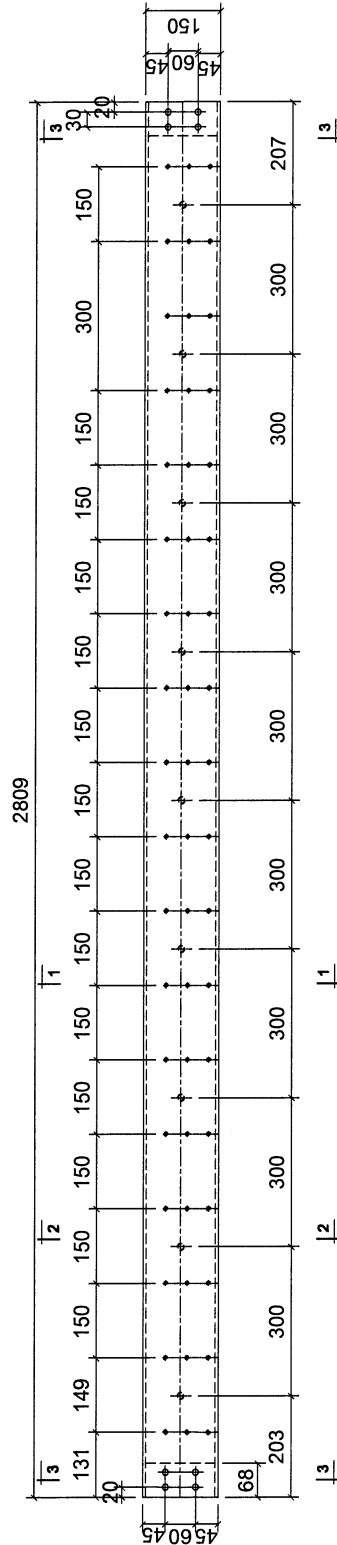
 美特鋁質有限公司 MIDI Aluminium Fabricator Ltd.				類別		物料號		
				制圖	AN	2023/05/02	圖號	J853-4003-L01
修改	A	B		復核	—	—	數量	1
日期	03/19	05/02		批准	—	—	單件重量 (KG)	7.595



工程號	J853	地盤	香港延坪道	附 件	
名稱	鋼构件	採	用		—
材料	150X100X6.3mm 扁通	地盤			
顏色	熱浸鍍鋅	工廠			

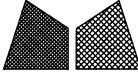
55

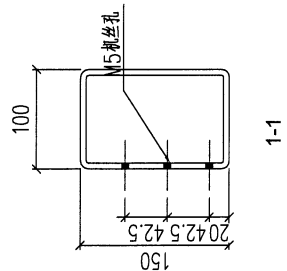
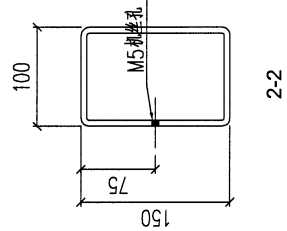
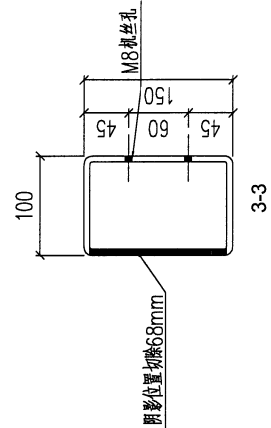
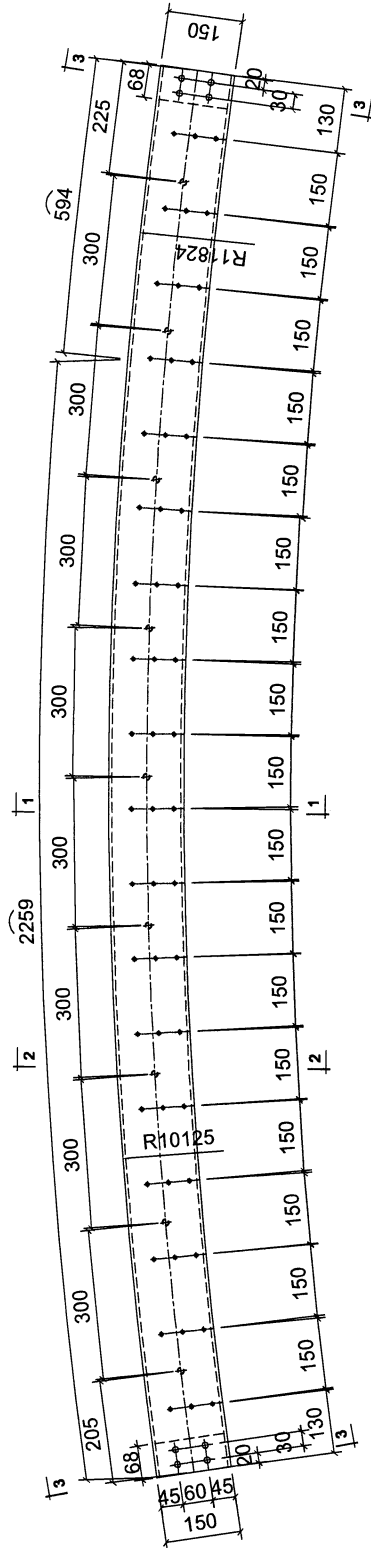
 美特鋁質有限公司 MIDI Aluminium Fabricator Ltd.				類別		物料號	
修改	A	B		制圖	AN	2023/05/02	圖號
日期	03/19	05/02		復核	—	—	數量
				批准	—	—	單件重量 (KG)
							J853-4003-L02
							1
							60.955



工程號	J853	地盤	香港延坪道	附 件	
名稱	鋼構件	採用			
材料	150x100x6.3mm鋼	地盤			
顏色	熱浸鍍鋅	工廠			


56

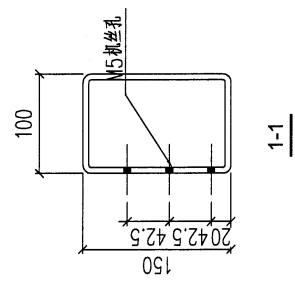
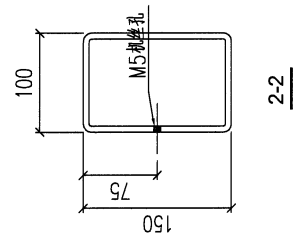
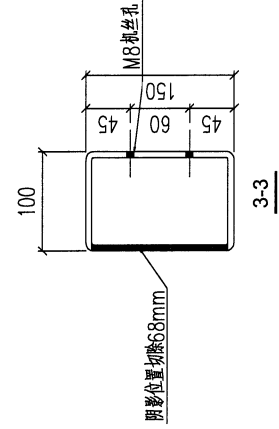
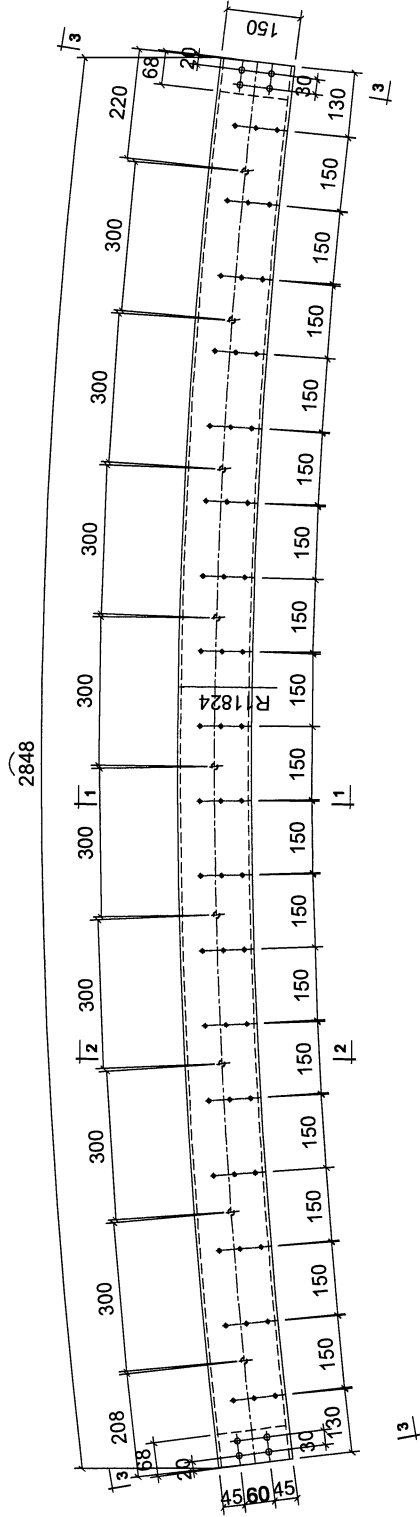
 美特鋁質有限公司 MIDI Aluminium Fabricator Ltd.				類別		物料號	
修改	A	B		制圖	AN	2023/05/02	圖號
日期	03/19	05/02		復核	—	—	數量
				批准	—	—	單件重量 (KG)
							J853-4003-L03
							1
							61.91



工程號	J853	地盤	香港延坪道	附 件	
名稱	鋼構件	採用			
材料	150X100X6.3mm槽鋼	地盤			
顏色	熱浸鍍鋅	工廠			

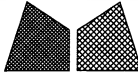
57

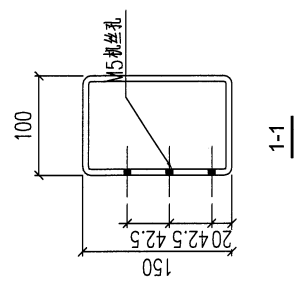
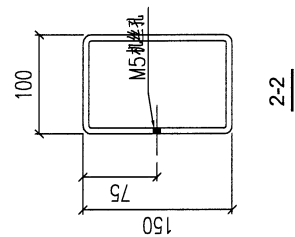
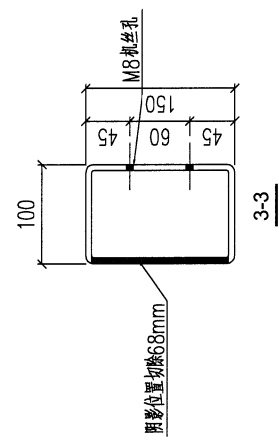
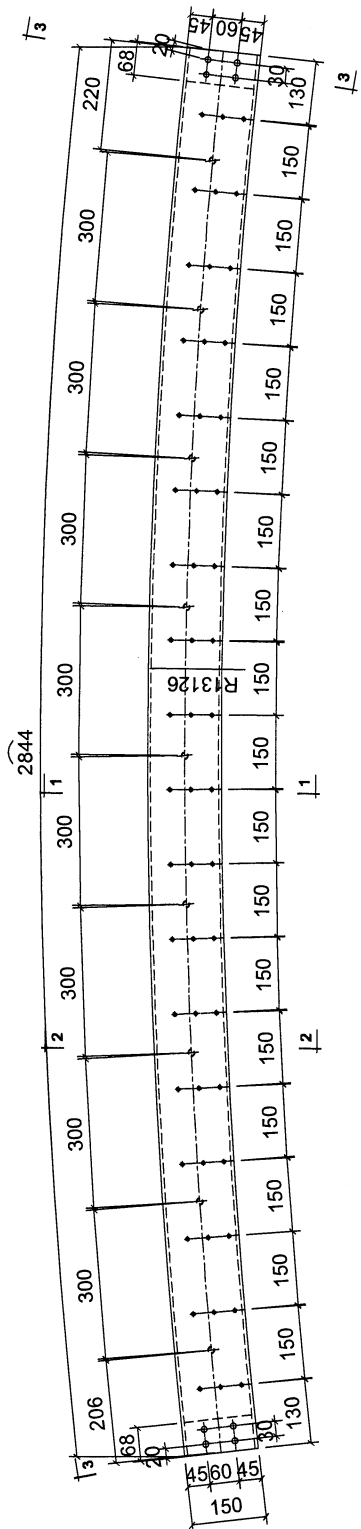
 美特鋁質有限公司 MIDI Aluminium Fabricator Ltd.				類別		物料號		
修改	A	B		制圖	AN	2023/05/02	圖號	J853-4003-L04
日期	03/19	05/02		復核	—	—	數量	1
				批准	—	—	單件重量 (KG)	61.81



工程號	J853	地盤	香港延坪道	附件	
名稱	鋼構件	採用			
材料	150X100X6.3mm熱鍍	地盤			
顏色	熱浸鍍鋅	工廠			


59

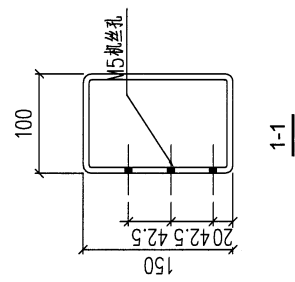
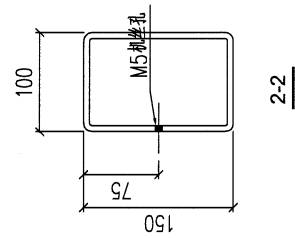
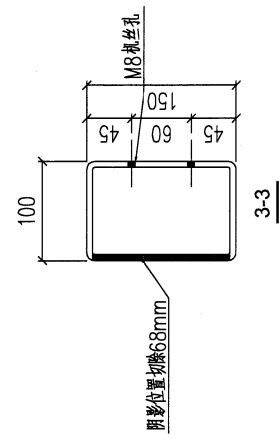
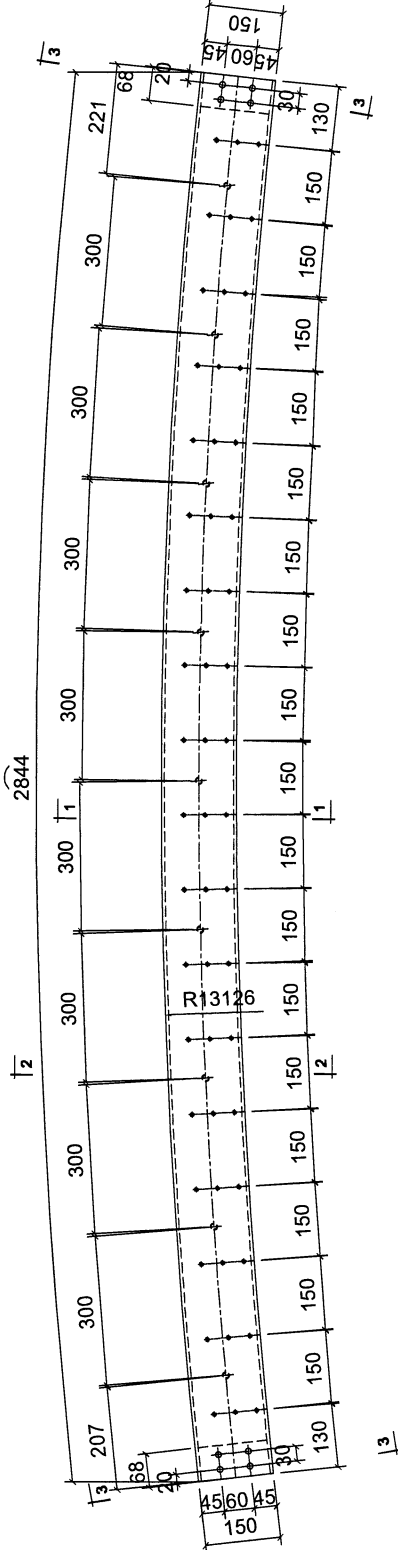
 美特鋁質有限公司 MIDI Aluminium Fabricator Ltd.				類別		物料號		
修改	A	B		制圖	AN	2023/05/02	圖號	J853-4003-L05
日期	03/19	05/02		復核	—	—	數量	1
				批准	—	—	單件重量 (KG)	61.80



工程號	J853	地盤	香港延坪道	附 件	
名稱	鋼構件	採用			
材料	150X100X6.3mm槽鋼	地盤			
顏色	熱浸鍍鋅	工廠			

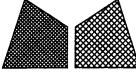
59

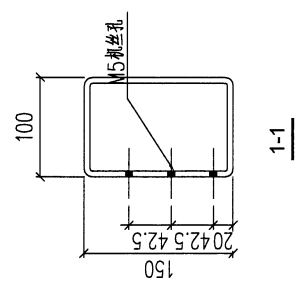
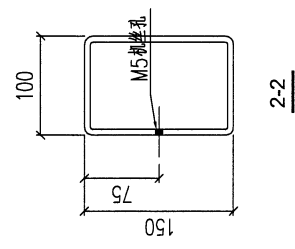
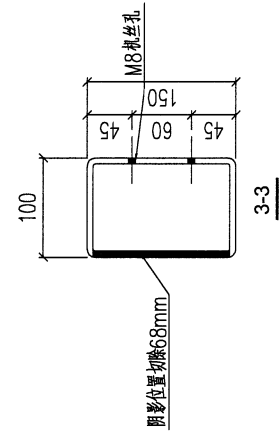
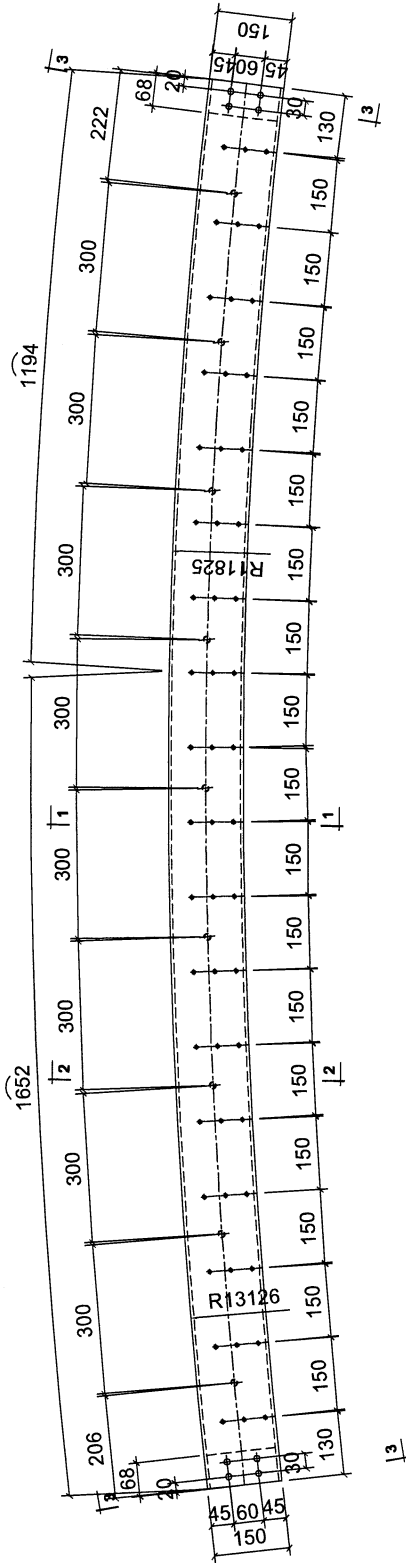
 美特鋁質有限公司 MIDI Aluminium Fabricator Ltd.				類別		物料號	
修改	A	B		制圖	AN	2023/05/02	圖號
日期	03/19	05/02		復核	—	—	數量
				批准	—	—	單件重量 (KG)
							1
							61.71



工程號	J853	地盤	香港延坪道	附 件	
名稱	鋼構件	採用			
材料	150X100X6.3mm熱鍍	地盤			
顏色	熱浸鍍鋅	工廠			

60

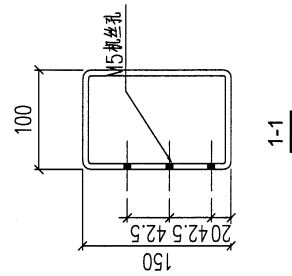
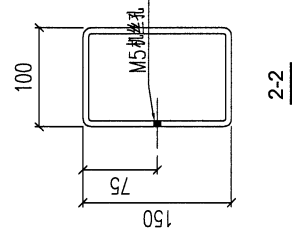
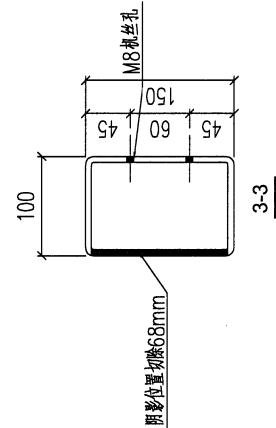
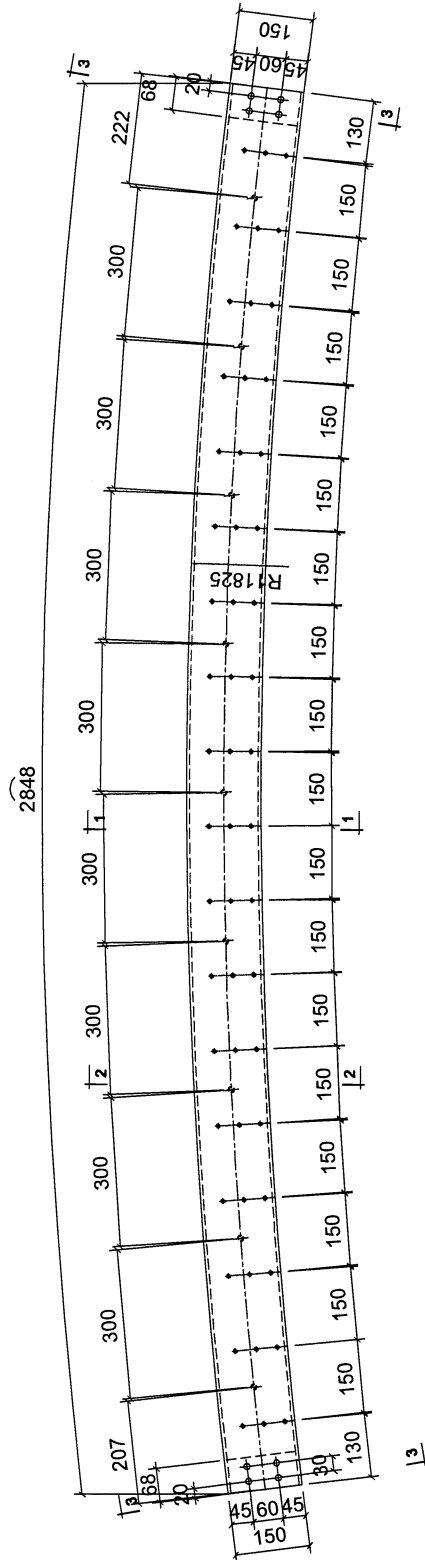
 美特鋁質有限公司 MIDI Aluminium Fabricator Ltd.				類別	物料號		
修改	A	B		制圖 AN	2023/05/02	圖號	J853-4003-L07
日期	03/19	05/02		復核 —	—	數量	1
				批准 —	—	單件重量 (KG)	61.74



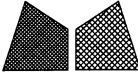
工程號	J853	地盤	香港延坪道	附 件	
名稱	鋼構件	採用			
材料	150X100X6.3mm熱通	地盤			
顏色	熱浸鍍鋅	工廠			

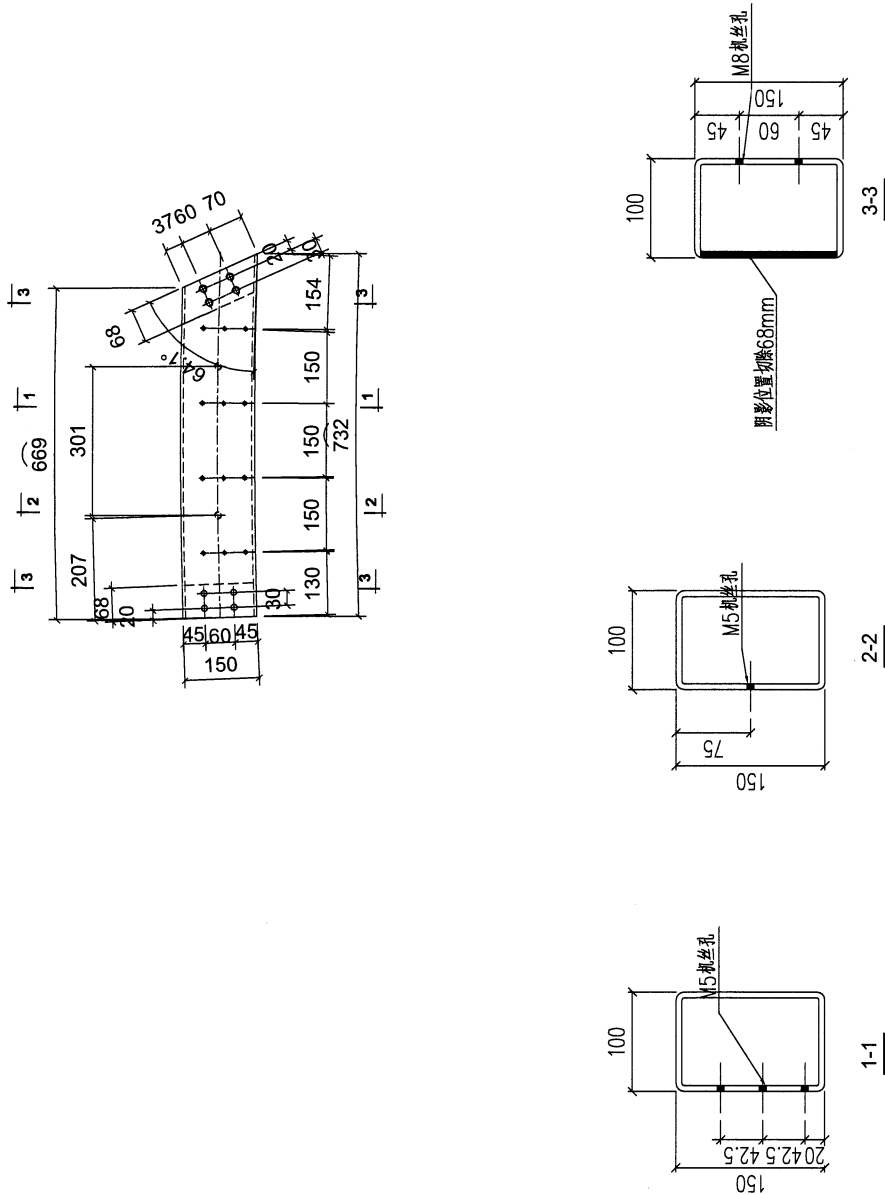
61

 美特鋁質有限公司 MIDI Aluminium Fabricator Ltd.				類別		物料號	
修改	A	B		制圖	AN	2023/05/02	圖號
日期	03/19	05/02		復核	—	—	數量
				批准	—	—	單件重量(KG)
							1
							61.801




工程號	J853	地盤	香港延坪道	附 件	
名稱	鋼構件	採用			
材料	150x100x6.3mm 鋼通	地盤			
顏色	熱浸鍍鋅	工廠			

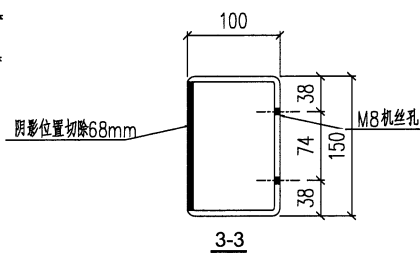
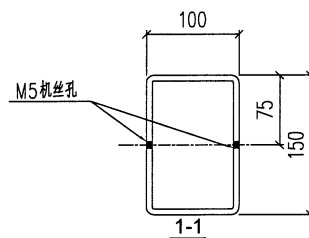
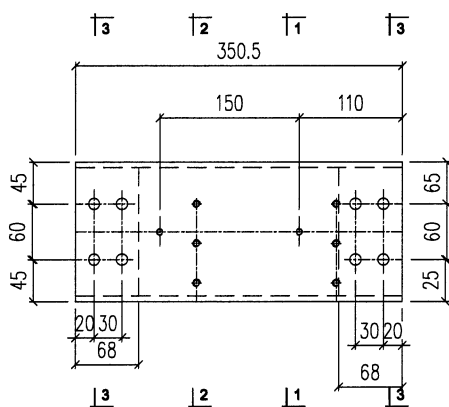
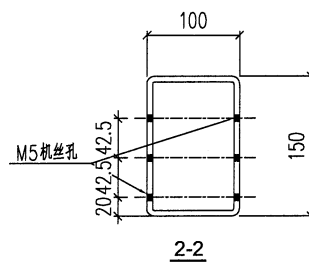
 美特鋁質有限公司 MIDI Aluminium Fabricator Ltd.				類別		物料號	
修改	A	B		制圖	AN	2023/05/02	圖號
日期	03/19	05/02		復核	—	—	數量
				批准	—	—	單件重量 (KG)
							1
							15.88



工程號	J853	地盤	香港延坪道	附 件	
名稱	鋼構件	採用			
材料	150X100X6.3mm鋼通	地盤			
顏色	熱浸鍍鋅	工廠			

63

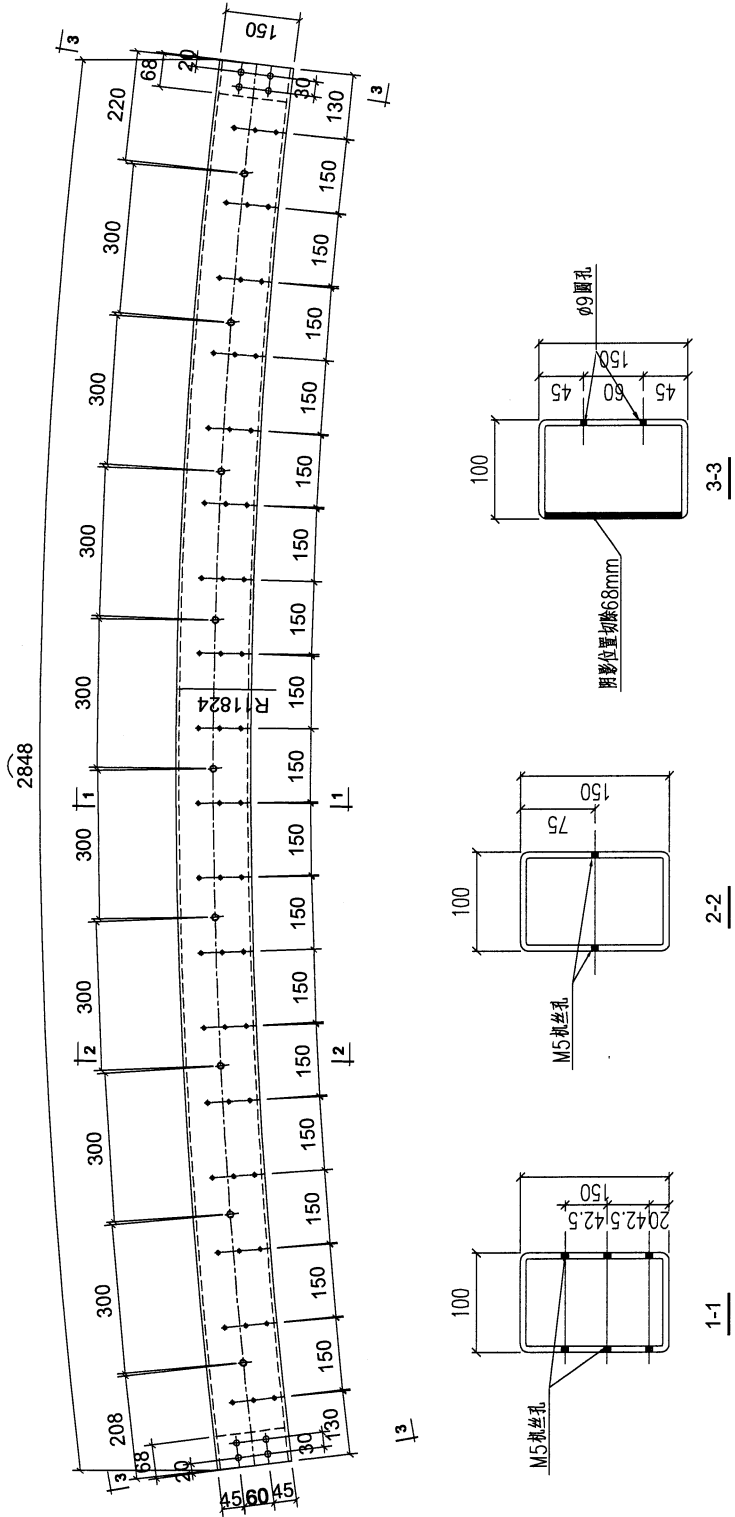
 美特鋁質有限公司 MIDI Aluminium Fabricator Ltd.				類別		物料號	
修改	A	B		制圖	AN	2023/05/02	圖號
日期	03/19	05/02		復核	—	—	數量
				批准	—	—	單件重量 (KG)
							J853-4003-L11
							1
							7.595



工程號	J853	地盤	香港延坪道	附 件	
名稱	鋼構件	採用			
材料	150X100X6.3mm槽鋼	地盤			
顏色	熱浸鍍鋅	工廠			

66

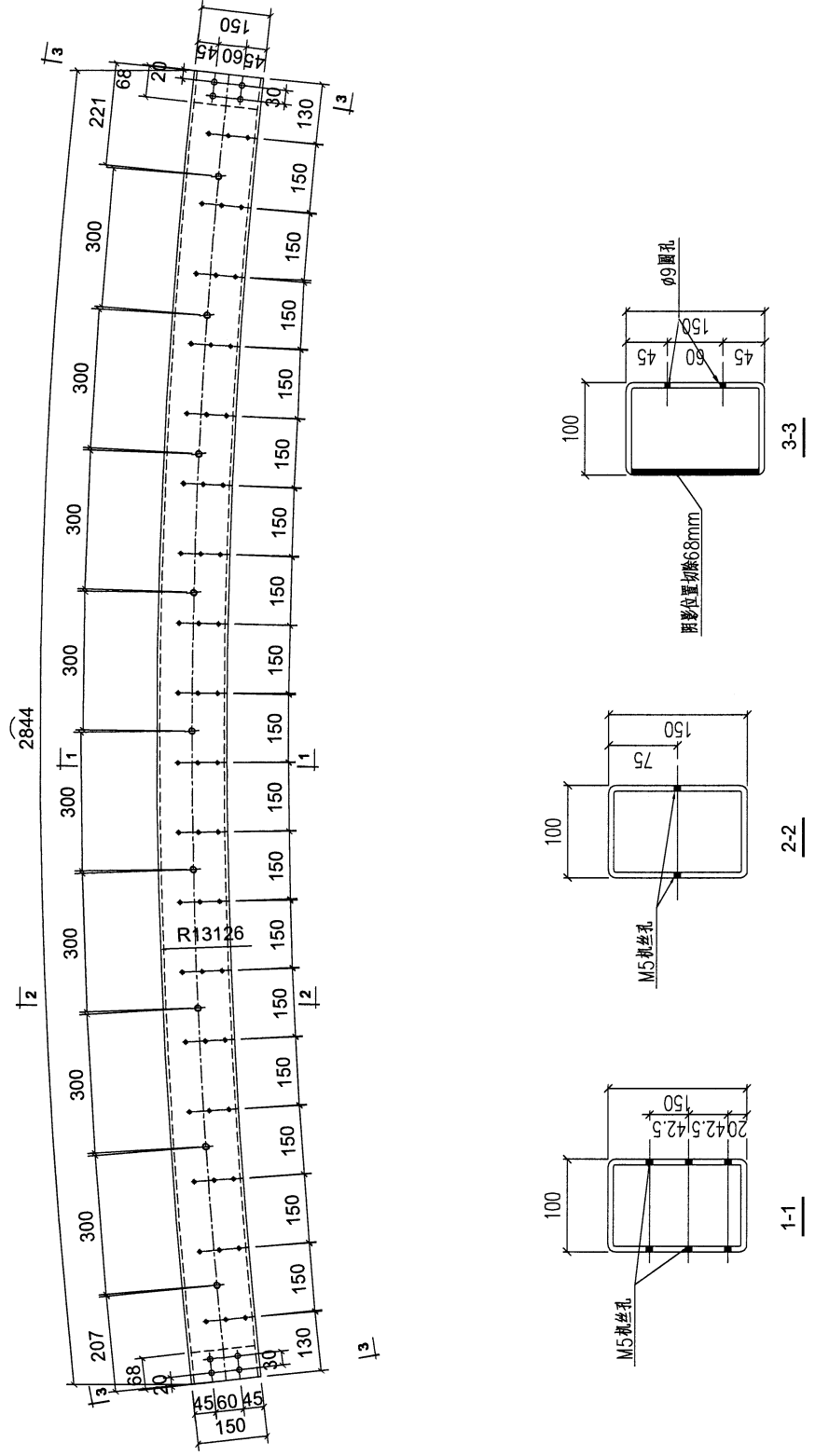
 美特鋁質有限公司 MIDI Aluminium Fabricator Ltd.				類別		物料號	
修改	A	B		制圖	AN	2023/05/02	圖號
日期	03/19	05/02		復核	—	—	數量
				批准	—	—	單件重量 (KG)
							1
							61.81



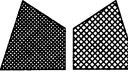
工程號	J853	地盤	香港延坪道	附 件	
名稱	鋼構件	採用			
材料	150x100x6.3mm鋼通	地盤			
顏色	熱浸鍍鋅	工廠			

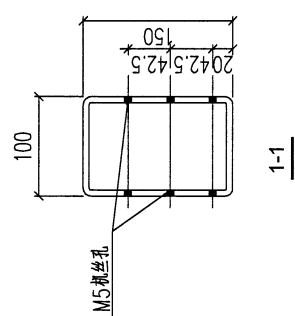
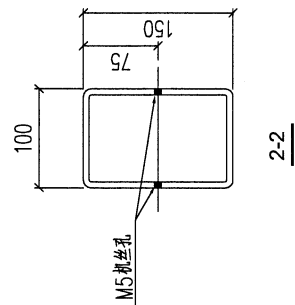
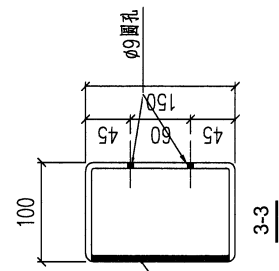
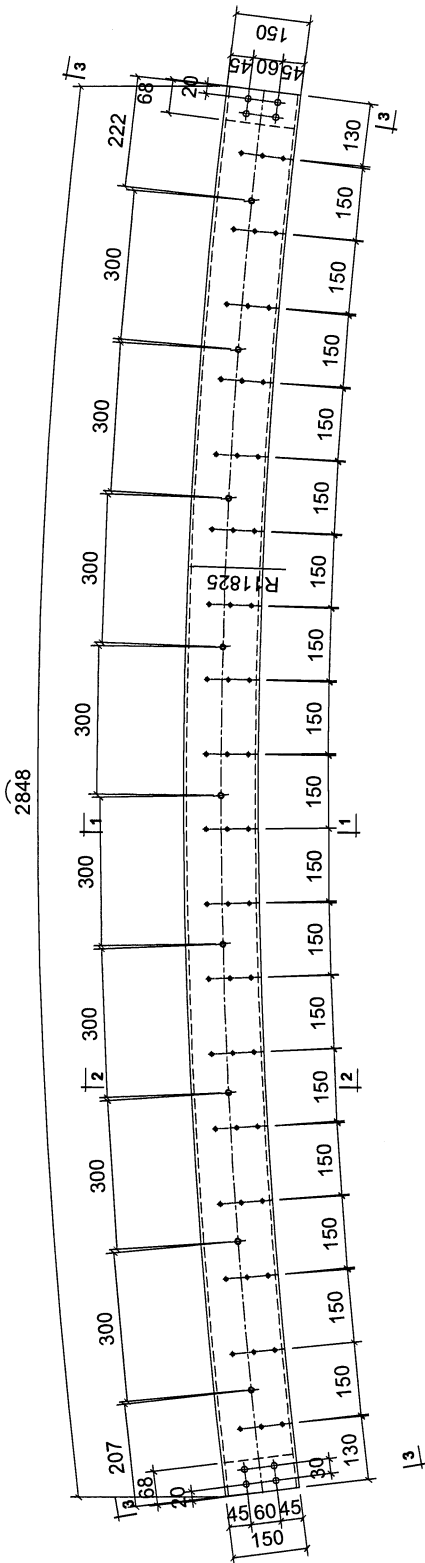
68

 美特鋁質有限公司 MIDI Aluminium Fabricator Ltd.			類別		物料號		
修改	A	B	制圖	AN	2023/05/02	圖號	J853-4003-L16
日期	03/19	05/02	復核	—	—	數量	1
			批准	—	—	單件重量 (KG)	61.71



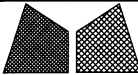
工程號	J853	地盤	香港延坪道	附 件	
名稱	鋼構件	採用			
材料	150X100X6.3mm槽鋼	地盤			
顏色	熱浸鍍鋅	工廠			

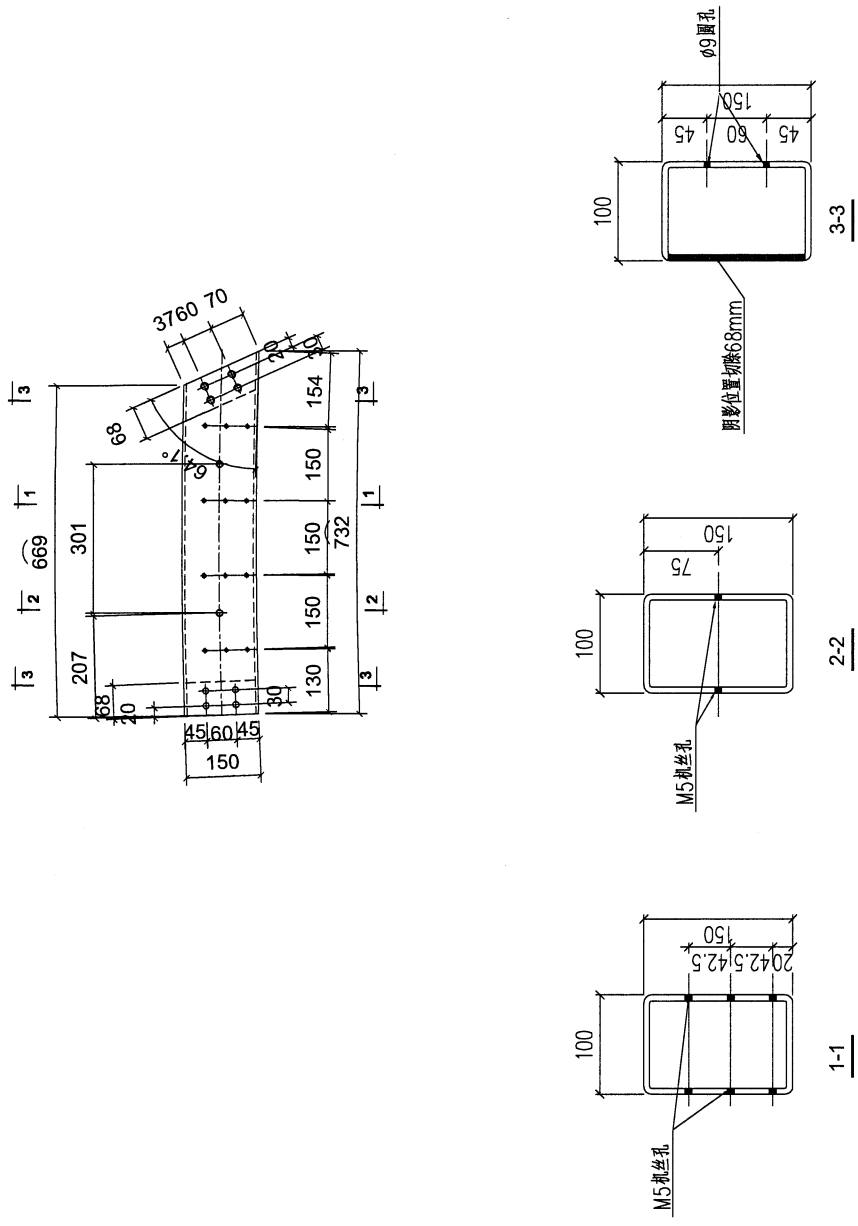
 美特鋁質有限公司 MIDI Aluminium Fabricator Ltd.				類別		物料號	
修改	A	B		制圖	AN	2023/05/02	圖號
日期	03/19	05/02		復核	—	—	數量
				批准	—	—	單件重量 (KG)
							1
							61.801



工程號	J853	地盤	香港延坪道	附 件	
名稱	鋼構件	採用			
材料	150X100X6.3mm 鋼通	地盤			
顏色	熱浸鍍鋅	工廠			

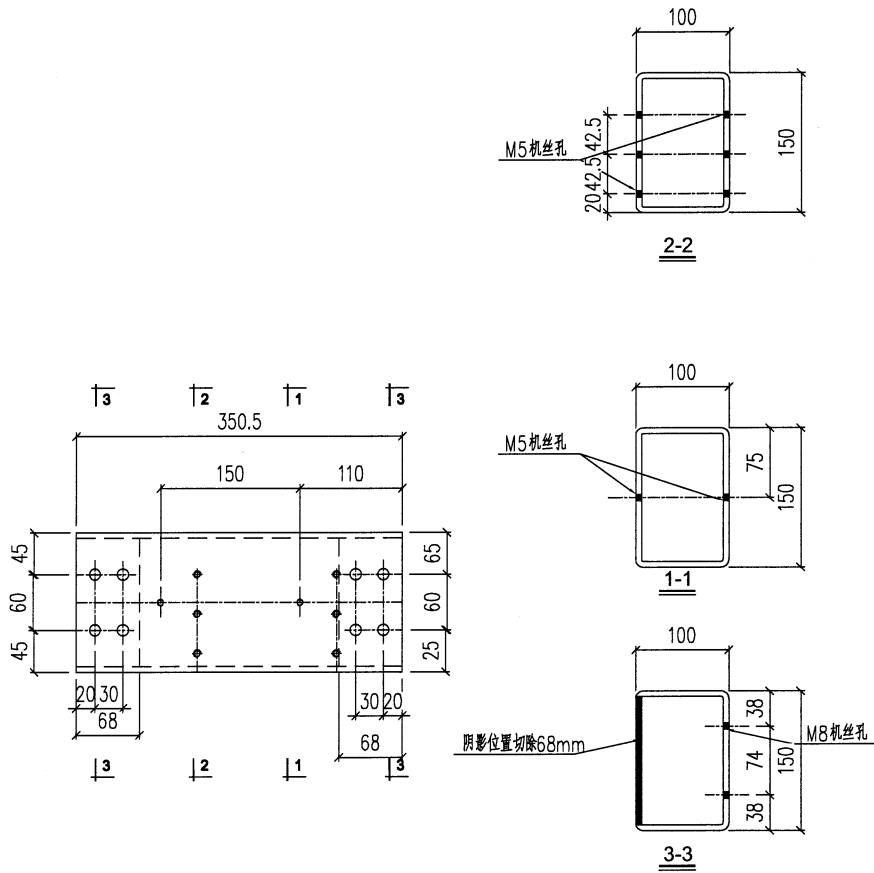
71

 美特鋁質有限公司 MIDI Aluminium Fabricator Ltd.				類別		物料號	
修改	A	B		制圖	AN	2023/05/02	圖號
日期	03/19	05/02		復核	—	—	數量
				批准	—	—	單件重量 (KG)
							15.88



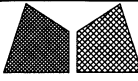
工程號	J853	地盤	香港延坪道	附 件	
名稱	鋼構件		採用		
材料	150X100X6.3mm鋼通		地盤		
顏色	熱浸鍍鋅		工廠		

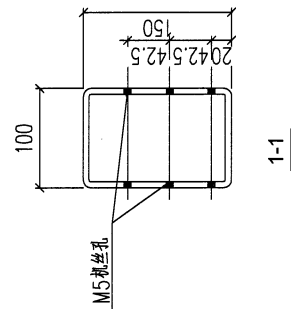
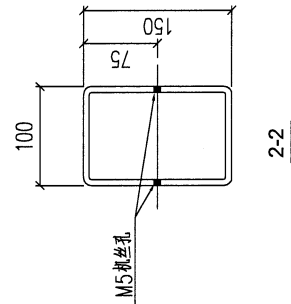
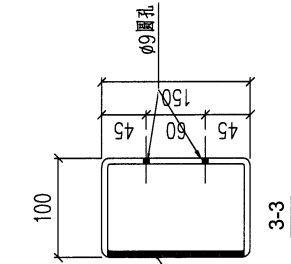
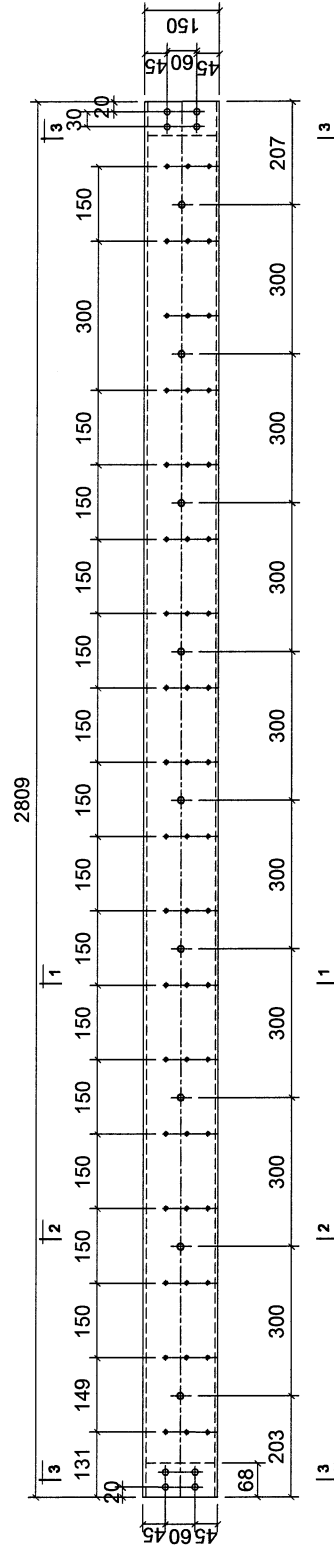
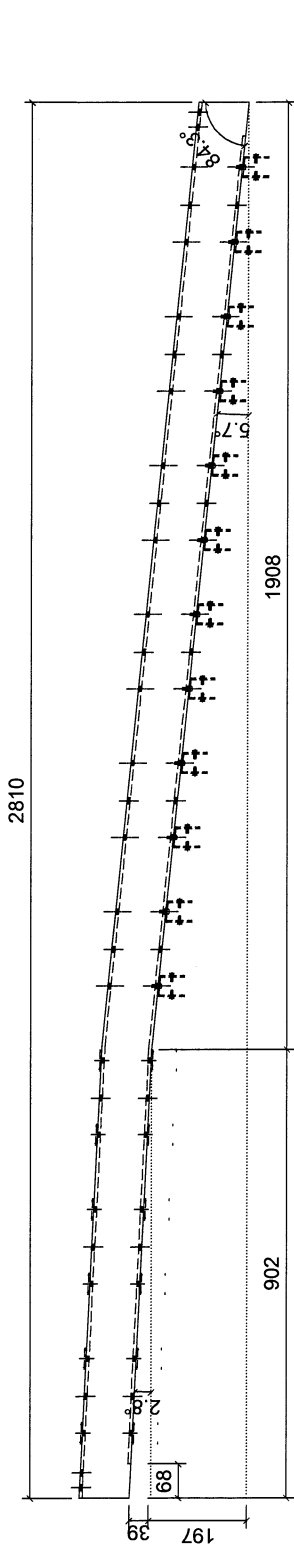
 美特鋁質有限公司 MIDI Aluminium Fabricator Ltd.				類別		物料號	
修改	A	B		制圖	AN	2023/05/02	圖號
日期	03/19	05/02		復核	—	—	數量
				批准	—	—	單件重量 (KG)
							J853-4003-L21
							1
							7.595



工程號	J853	地盤	香港延坪道	附 件	
名稱	鋼構件		採用		—
材料	150X100X6.3mm槽鋼		地盤		
顏色	熱浸鍍鋅		工廠		

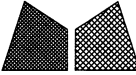
73

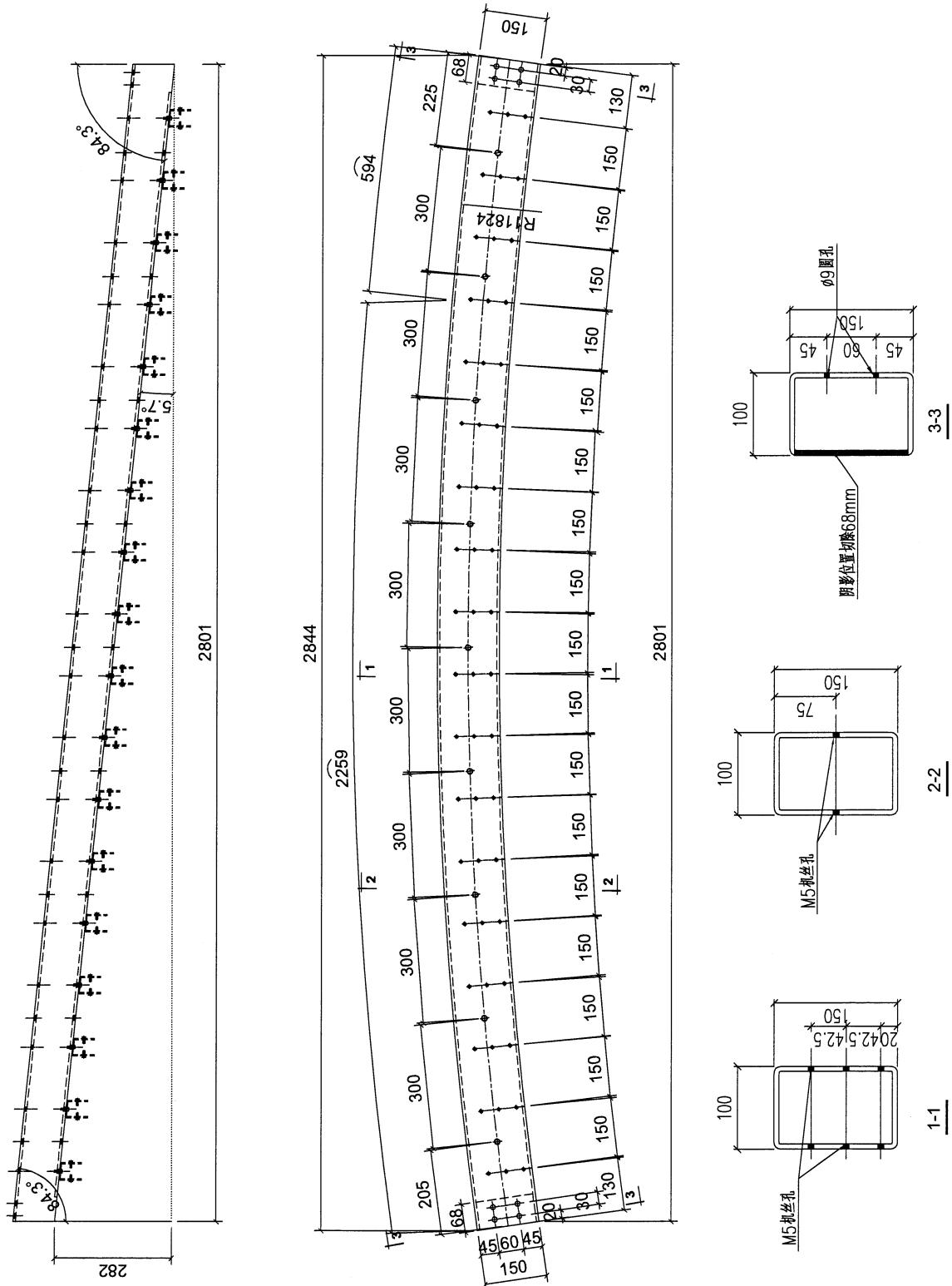
 美特鋁質有限公司 MIDI Aluminium Fabricator Ltd.				類別	物料號		
修改	A	B		制圖 AN	2023/05/02	圖號	J853-4003-L22
日期	03/19	05/02		復核 —	—	數量	1
				批准 —	—	單件重量 (KG)	60.955



工程號	J853	地盤	香港延坪道	附件		
名稱	鋼構件	採用				
材料	150X100X6.3mm鋼通	地盤				
顏色	熱浸鍍鋅	工廠				

74

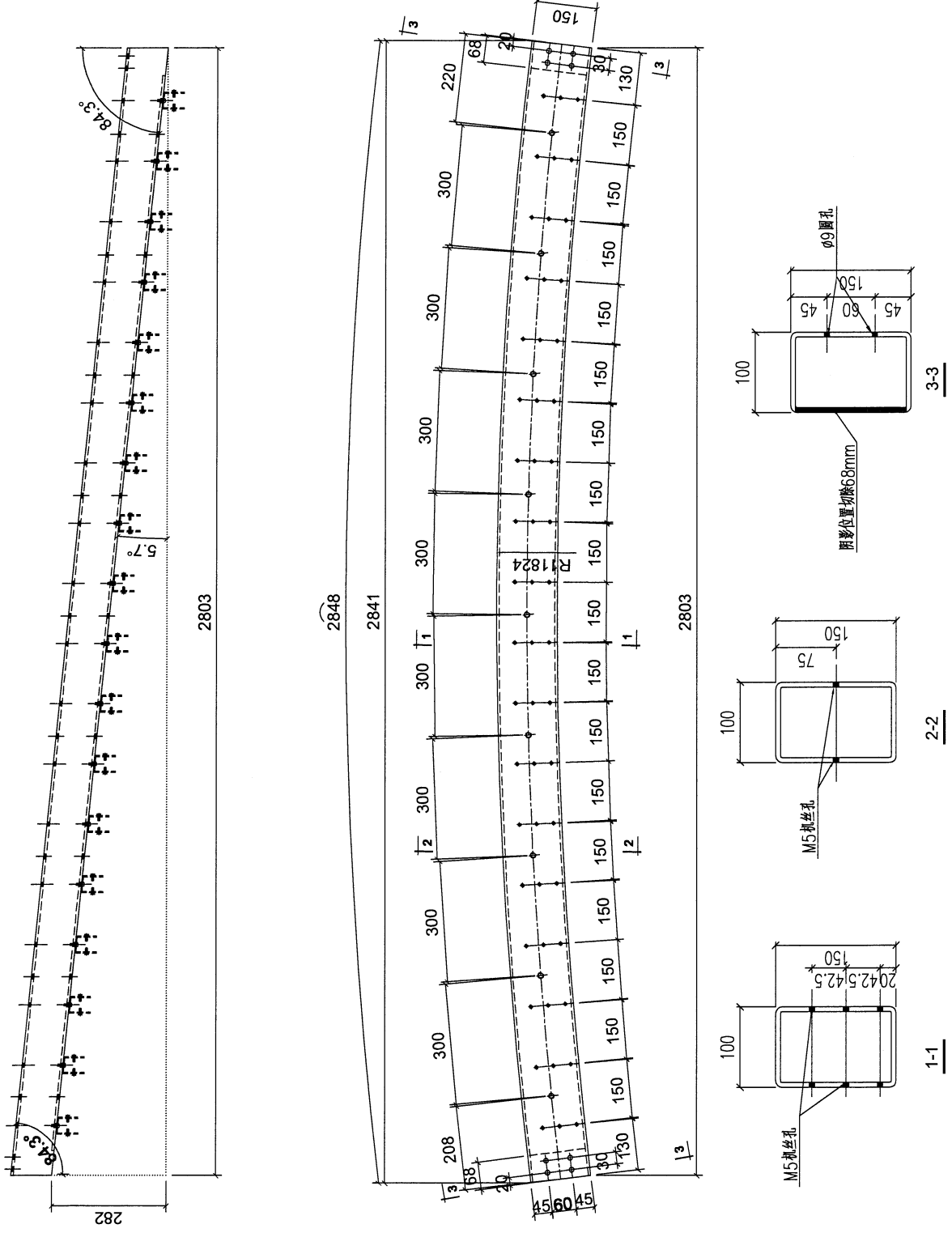
 美特鋁質有限公司 MIDI Aluminium Fabricator Ltd.				類別	物料號			
修改	A	B		制圖	AN	2023/05/02	圖號	J853-4003-L23
日期	03/19	05/02		復核	—	—	數量	1
				批准	—	—	單件重量 (KG)	61.91



工程號	J853	地盤	香港延坪道	附 件	
名稱	鋼构件		採用		
材料	150X100X6.3mm鋼通		地盤		
顏色	熱浸鍍鋅		工廠		

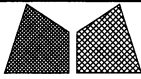
75

 美特鋁質有限公司 MIDI Aluminium Fabricator Ltd.				類別		物料號	
修改	A	B		制圖	AN	2023/05/02	圖號
日期	03/19	05/02		復核	—	—	數量
				批准	—	—	單件重量 (KG)
							1
							61.81



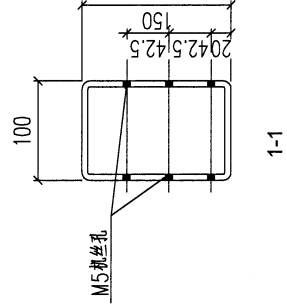
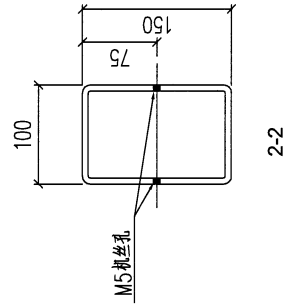
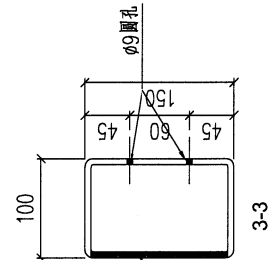
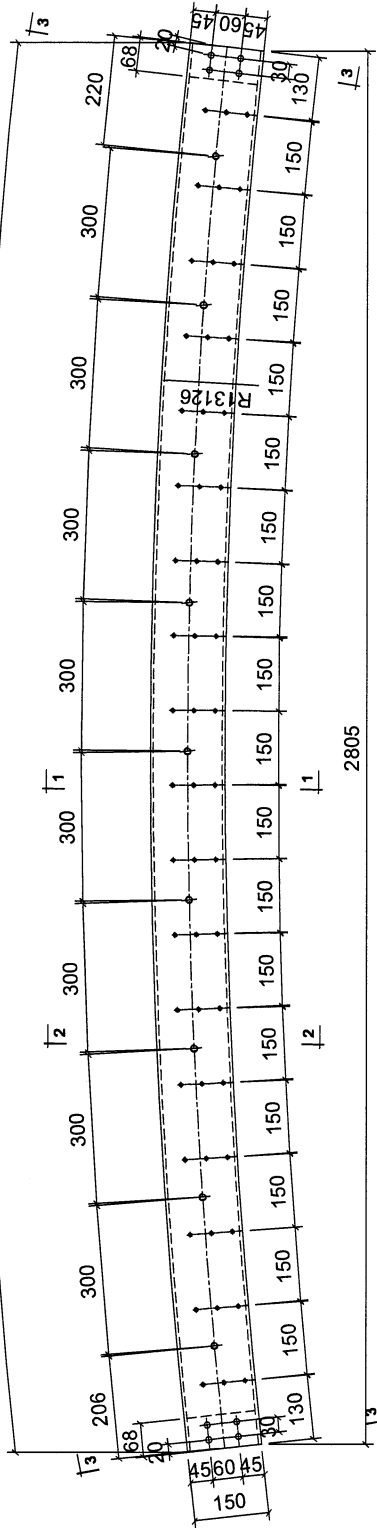
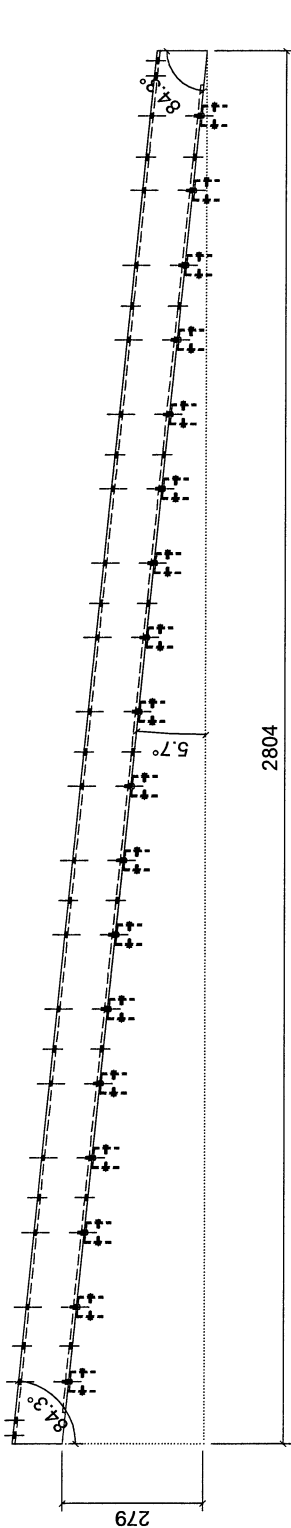
工程號	J853	地盤	香港延坪道	附	
名稱	鋼構件	採用			
材料	150X100X6.3mm鋼通	地盤			
顏色	熱浸鍍鋅	工廠			

(76)

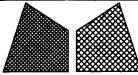


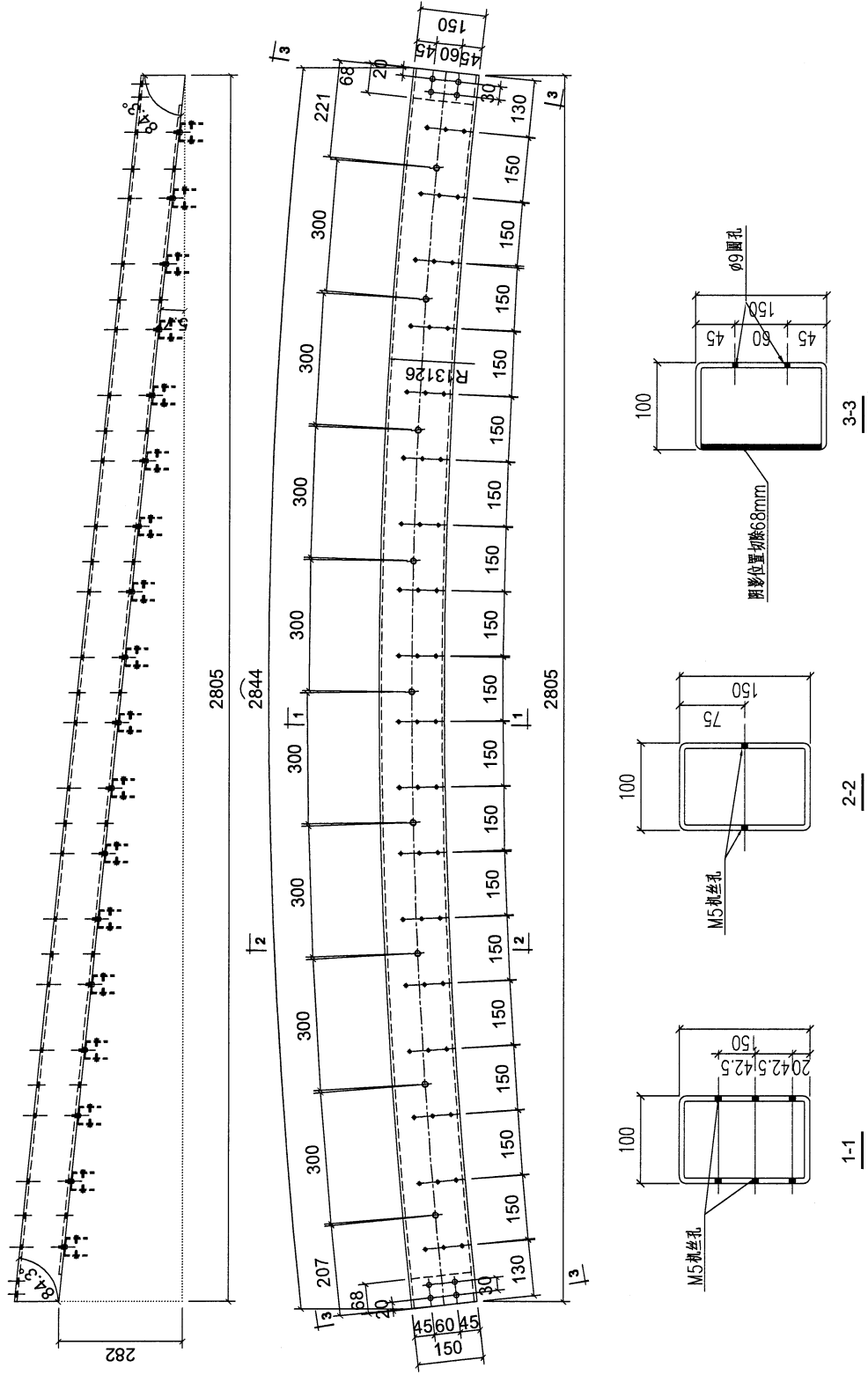
美特鋁質有限公司
MIDI Aluminium Fabricator Ltd.

類別		物料號		
制圖	AN	2023/05/02	圖號	J853-4003-L25
修改	A	B	數量	1
日期	03/19	05/02	單件重量 (KG)	61.80
復核	—	—		
批准	—	—		




工程號	J853	地盤	香港延坪道	附 件	
名稱	鋼構件	採用			
材料	150X100X6.3mm鋼通	地盤			
顏色	熱浸鍍鋅	工廠			

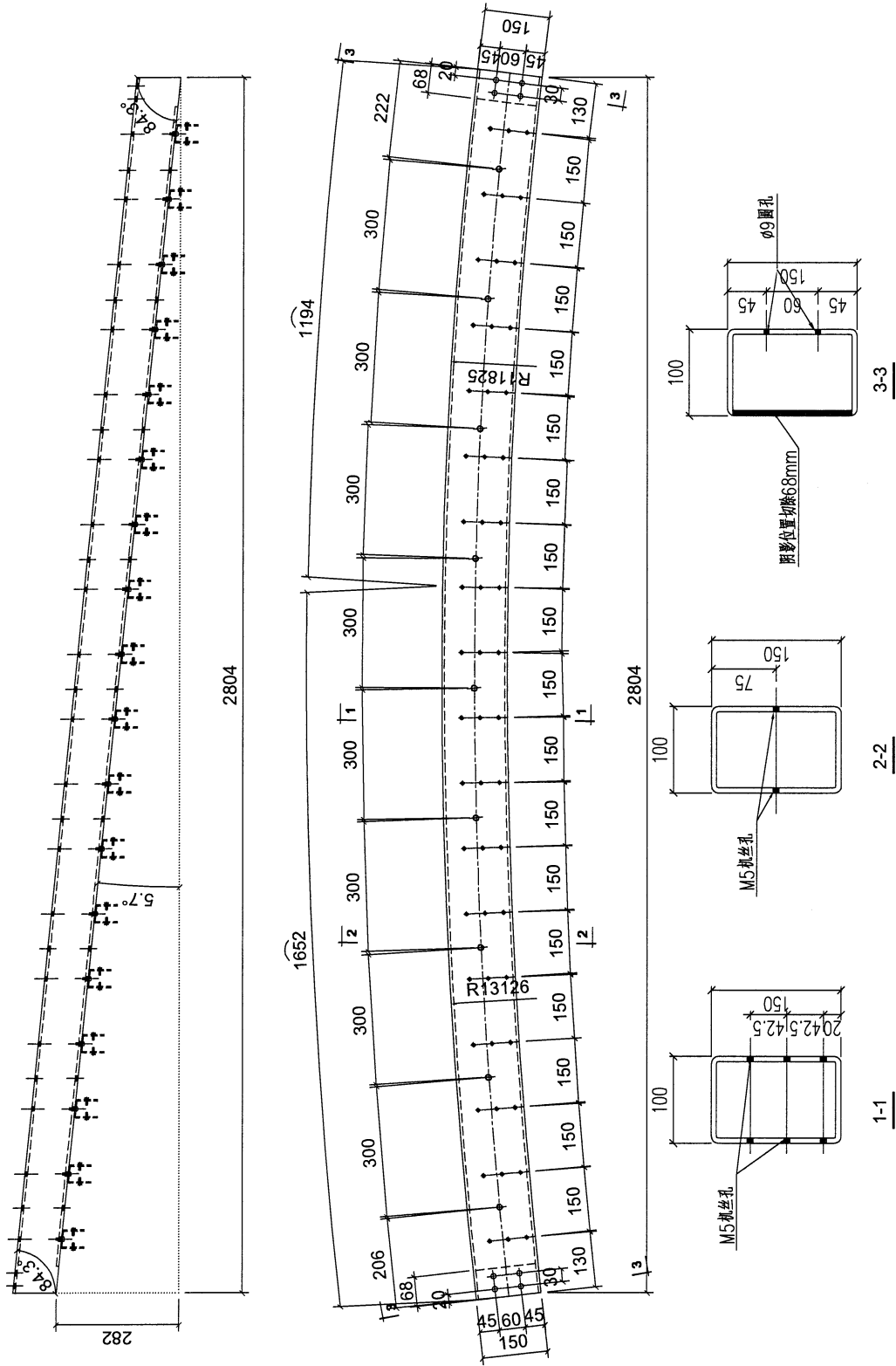
 美特鋁質有限公司 MIDI Aluminium Fabricator Ltd.				類別	物料號		
修改	A	B		制圖 AN	2023/05/02	圖號	J853-4003-L26
日期	03/19	05/02		復核 —	—	數量	1
				批准 —	—	單件重量 (KG)	61.71



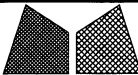
工程號	J853	地盤	香港延坪道	附 件	
名稱	鋼构件		採用		
材料	150X100X6.3mm鋼通		地盤		
顏色	熱浸鍍鋅		工廠		

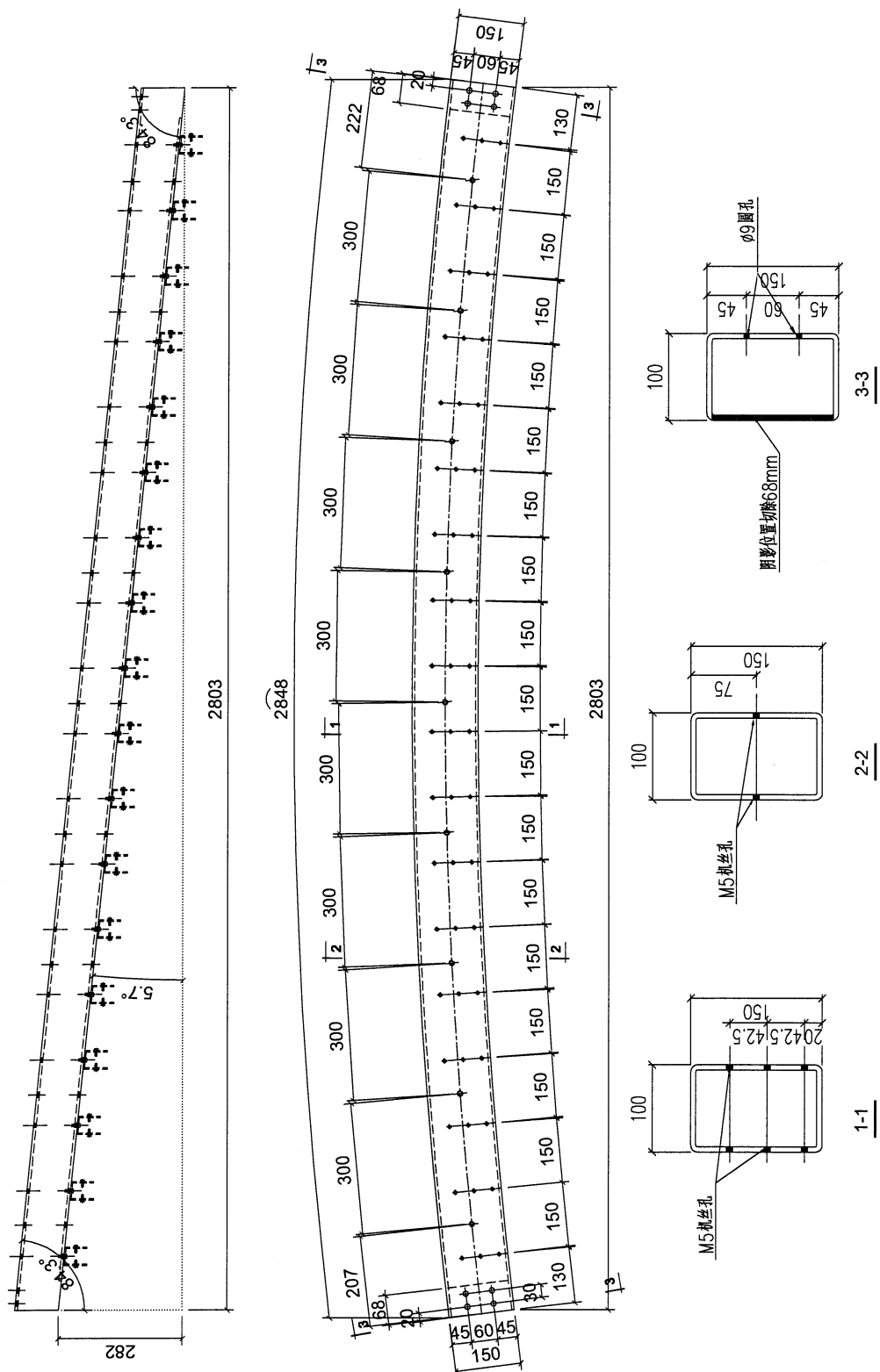
78

 美特鋁質有限公司 MIDI Aluminium Fabricator Ltd.				類別		物料號	
修改	A	B		制圖	AN	2023/05/02	圖號
日期	03/19	05/02		復核	—	—	數量
				批准	—	—	單件重量 (KG)
							1
							61.74



工程號	J853	地盤	香港延坪道	附 件	
名稱	鋼構件	採用			
材料	150X100X6.3mm槽鋼	地盤			
顏色	熱浸鍍鋅	工廠			

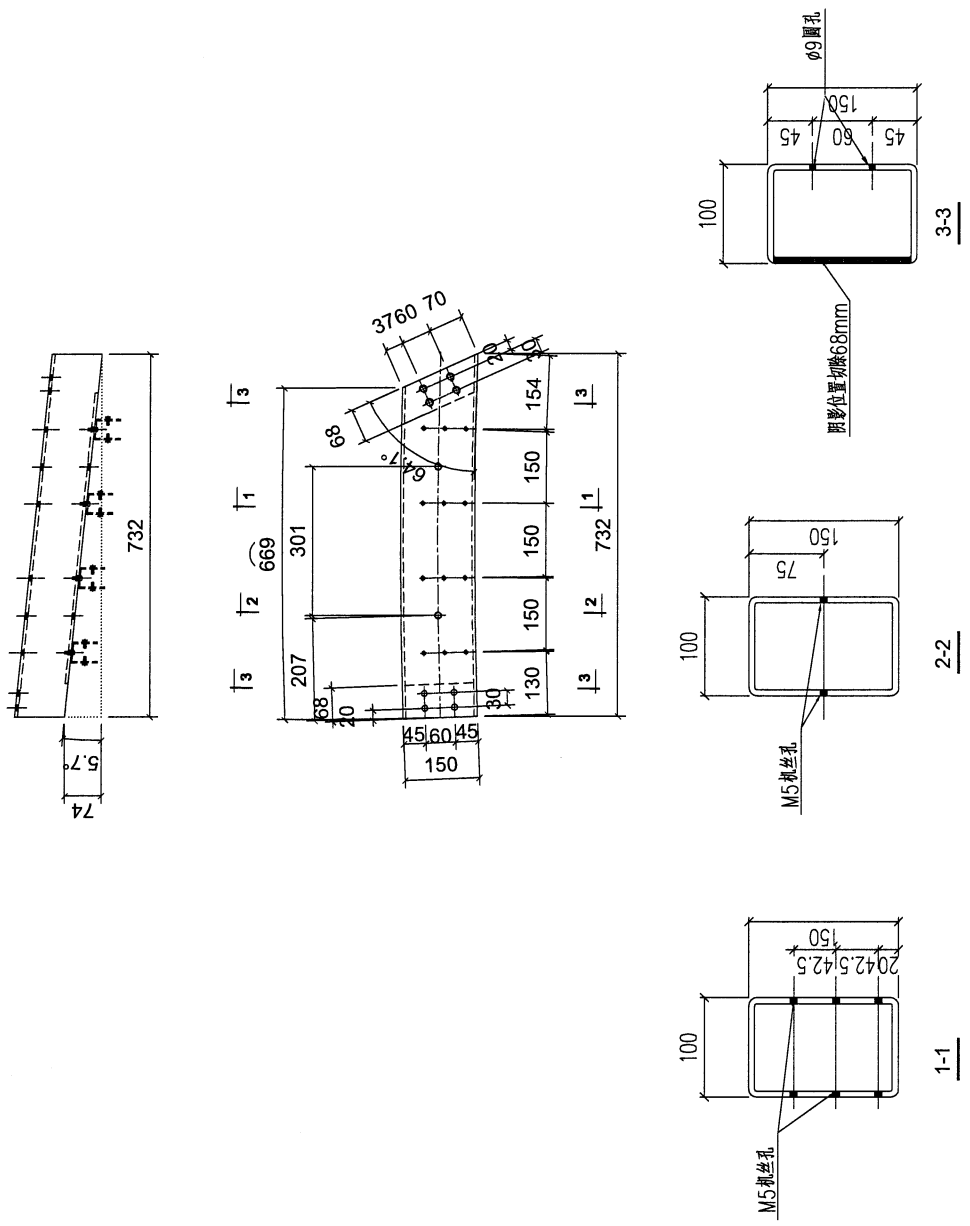
 美特鋁質有限公司 MIDI Aluminium Fabricator Ltd.				類別		物料號	
修改	A	B		制圖	AN	2023/05/02	圖號
日期	03/19	05/02		復核	—	—	數量
				批准	—	—	單件重量 (KG)
							1
							61.801



工程號	J853	地盤	香港延坪道	附件	
名稱	鋼构件	採用			
材料	150X100X6.3mm槽鋼	地盤			
顏色	熱浸鍍鋅	工廠			

80

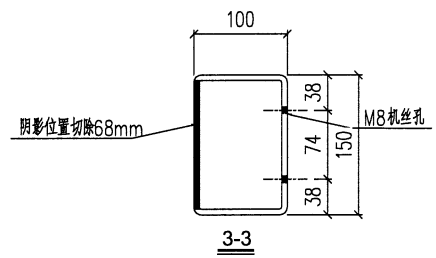
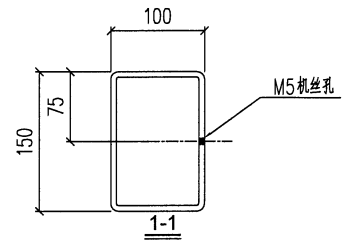
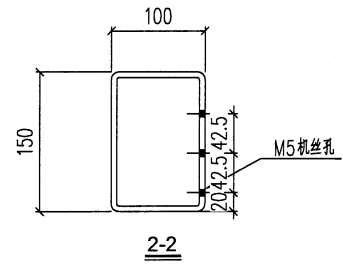
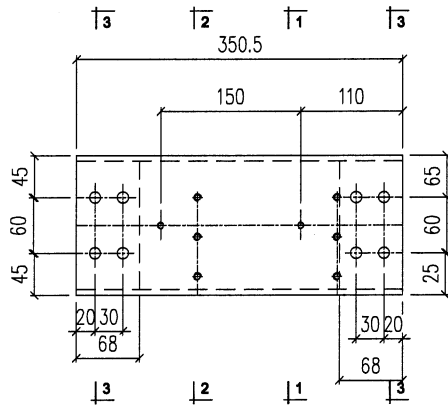
 美特鋁質有限公司 MIDI Aluminium Fabricator Ltd.				類別		物料號	
修改	A	B		制圖	AN	2023/05/02	圖號
日期	03/19	05/02		復核	—	—	數量
				批准	—	—	單件重量 (KG)
							1
							15.88



工程號	J853	地盤	香港延坪道	附 件	
名稱	鋼構件	採用			
材料	150X100X6.3mm鋼通	地盤			
顏色	熱浸鍍鋅	工廠			


81

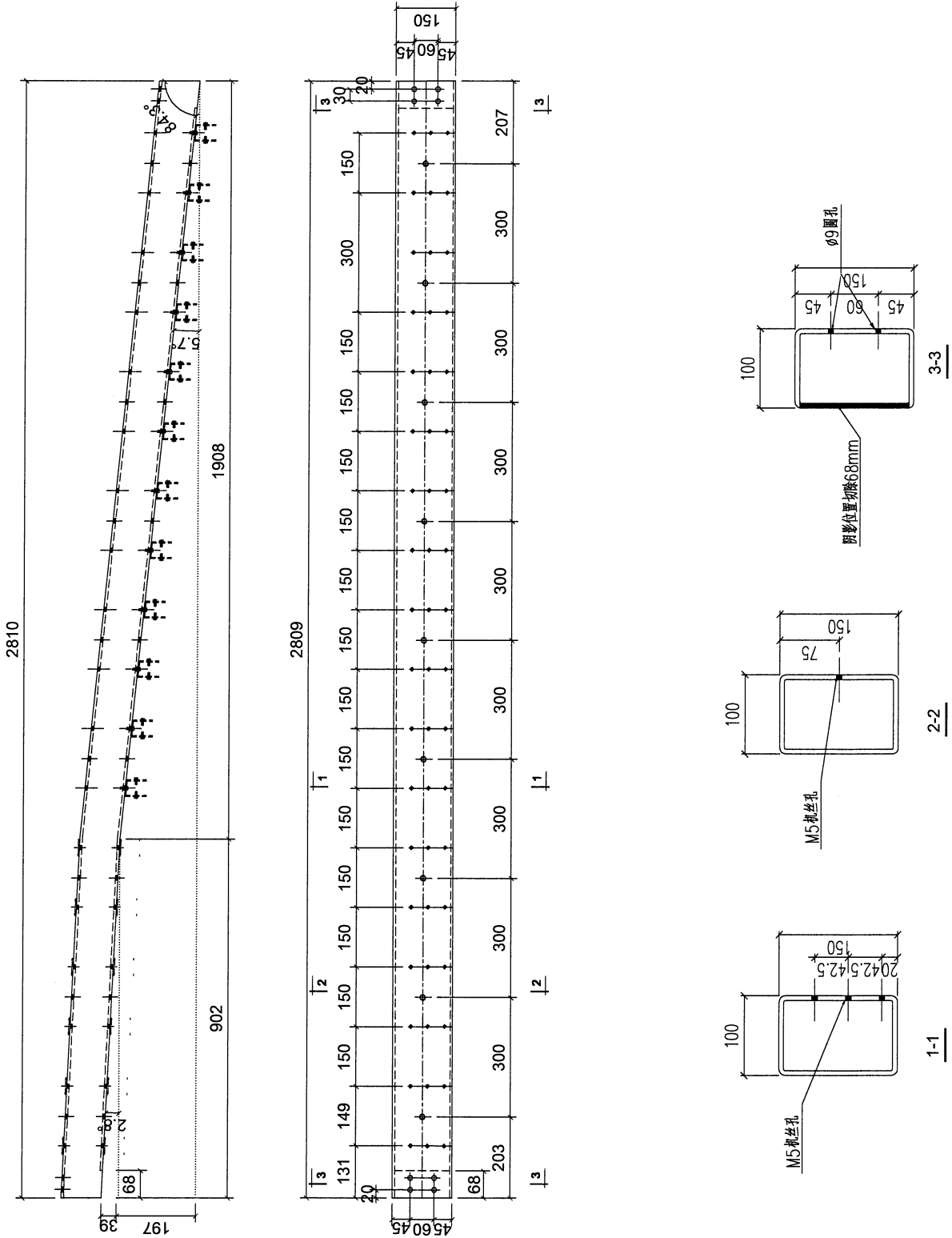
 美特鋁質有限公司 MIDI Aluminium Fabricator Ltd.				類別		物料號		
修改	A	B		制圖	AN	2023/05/02	圖號	J853-4003-L31
日期	03/19	05/02		復核	—	—	數量	1
				批准	—	—	單件重量 (KG)	7.595



工程號	J853	地盤	香港延坪道	附 件	
名稱	鋼構件		採用		—
材料	150X100X6.3mm槽鋼		地盤		
顏色	熱浸鍍鋅		工廠		

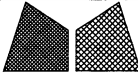
82

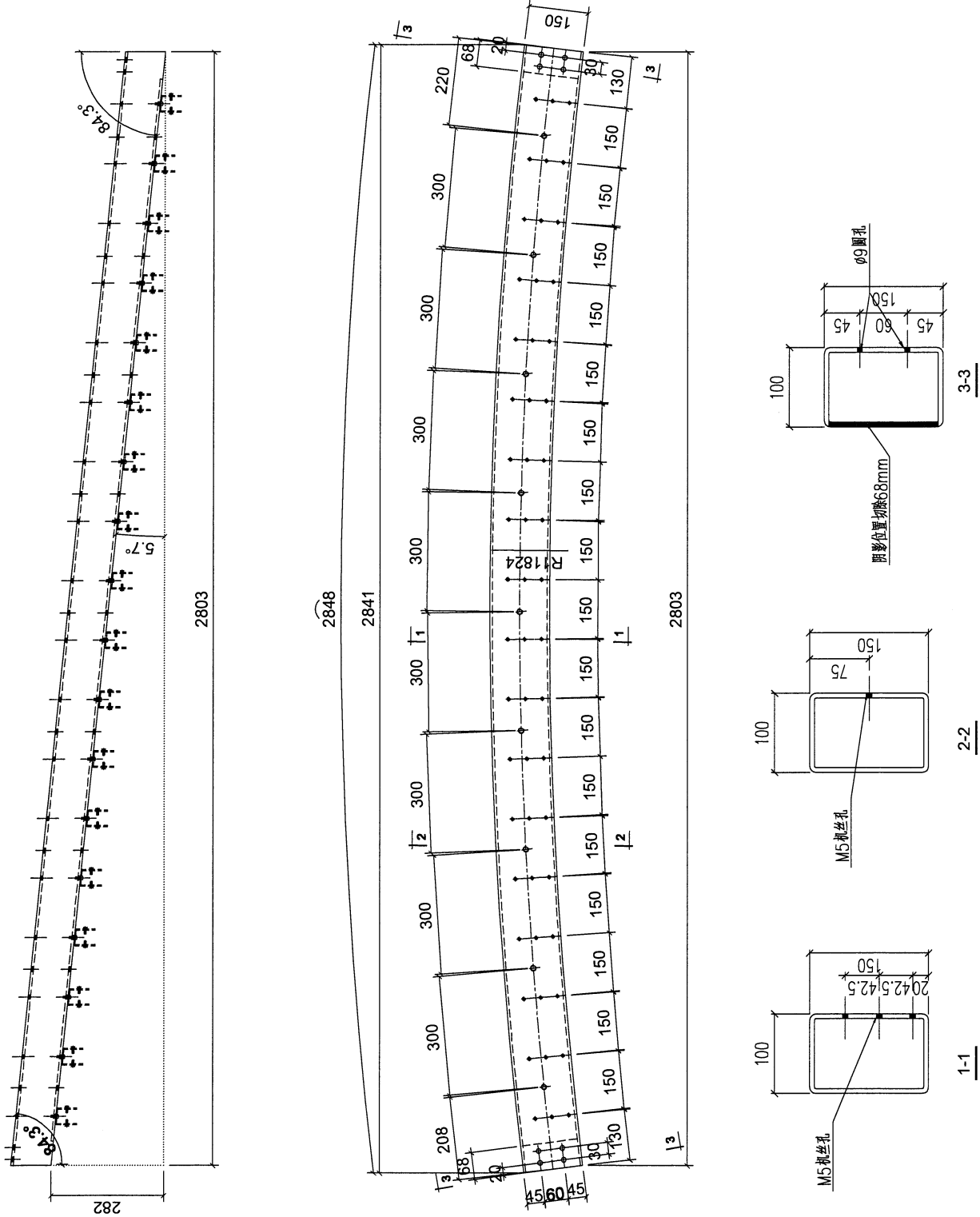
 美特鋁質有限公司 MIDI Aluminium Fabricator Ltd.				類別		物料號		
修改	A	B		制圖	AN	2023/05/02	圖號	J853-4003-L32
日期	03/19	05/02		復核	—	—	數量	1
				批准	—	—	單件重量 (KG)	60.955



工程號	J853	地盤	香港延坪道	附 件	
名稱	鋼构件	採用			
材料	150X100X6.3mm鋼	地盤			
顏色	熱浸鍍鋅	工廠			

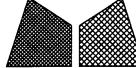
84

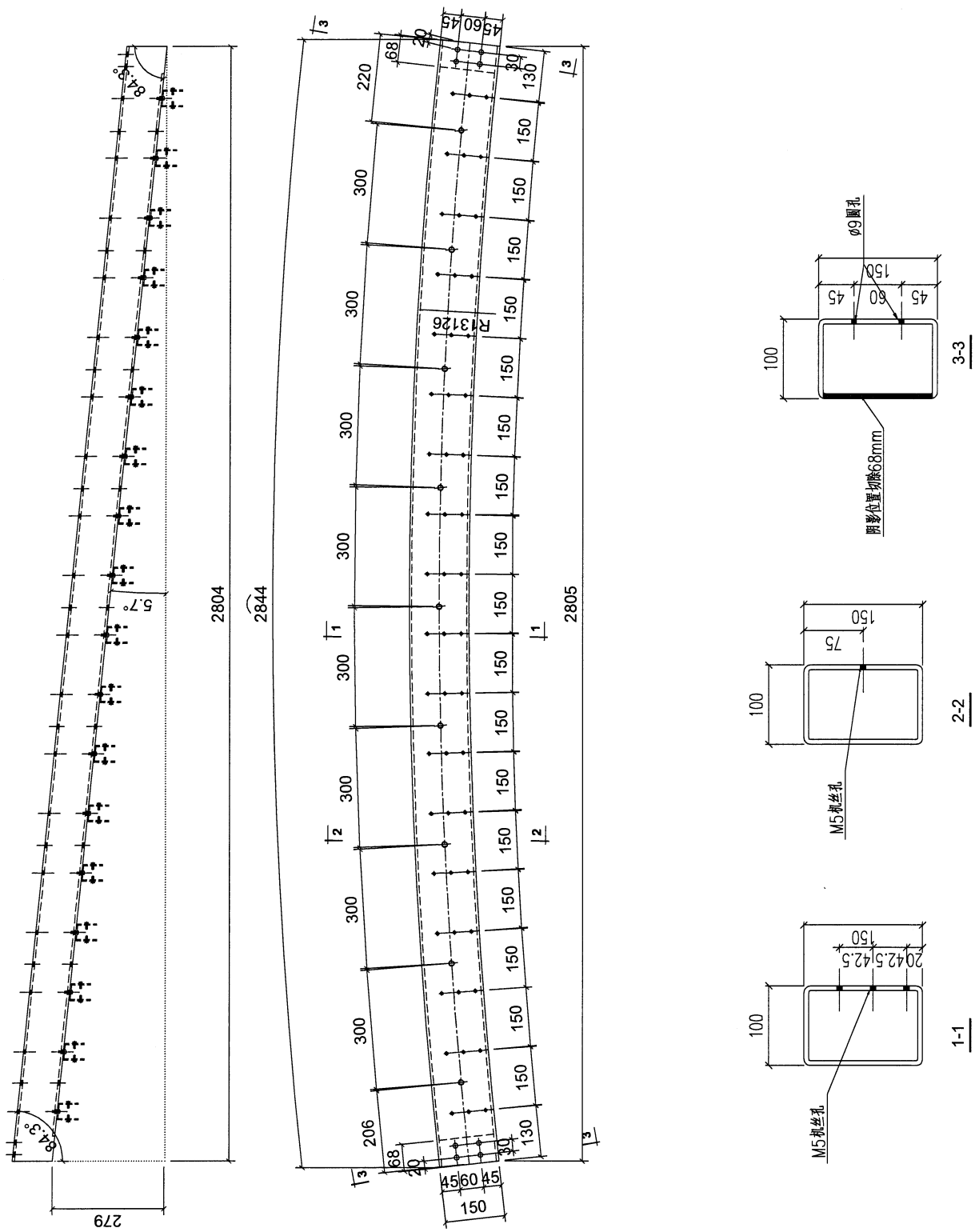
 美特鋁質有限公司 MIDI Aluminium Fabricator Ltd.				類別	物料號			
修改	A	B		制圖	AN	2023/05/02	圖號	J853-4003-L34
日期	03/19	05/02		復核	—	—	數量	1
				批准	—	—	單件重量 (KG)	61.81



工程號	J853	地盤	香港延坪道	附	
名稱	鋼構件	採用			
材料	150X100X6.3mm鋼通	地盤			
顏色	熱浸鍍鋅	工廠			

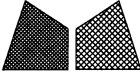
85

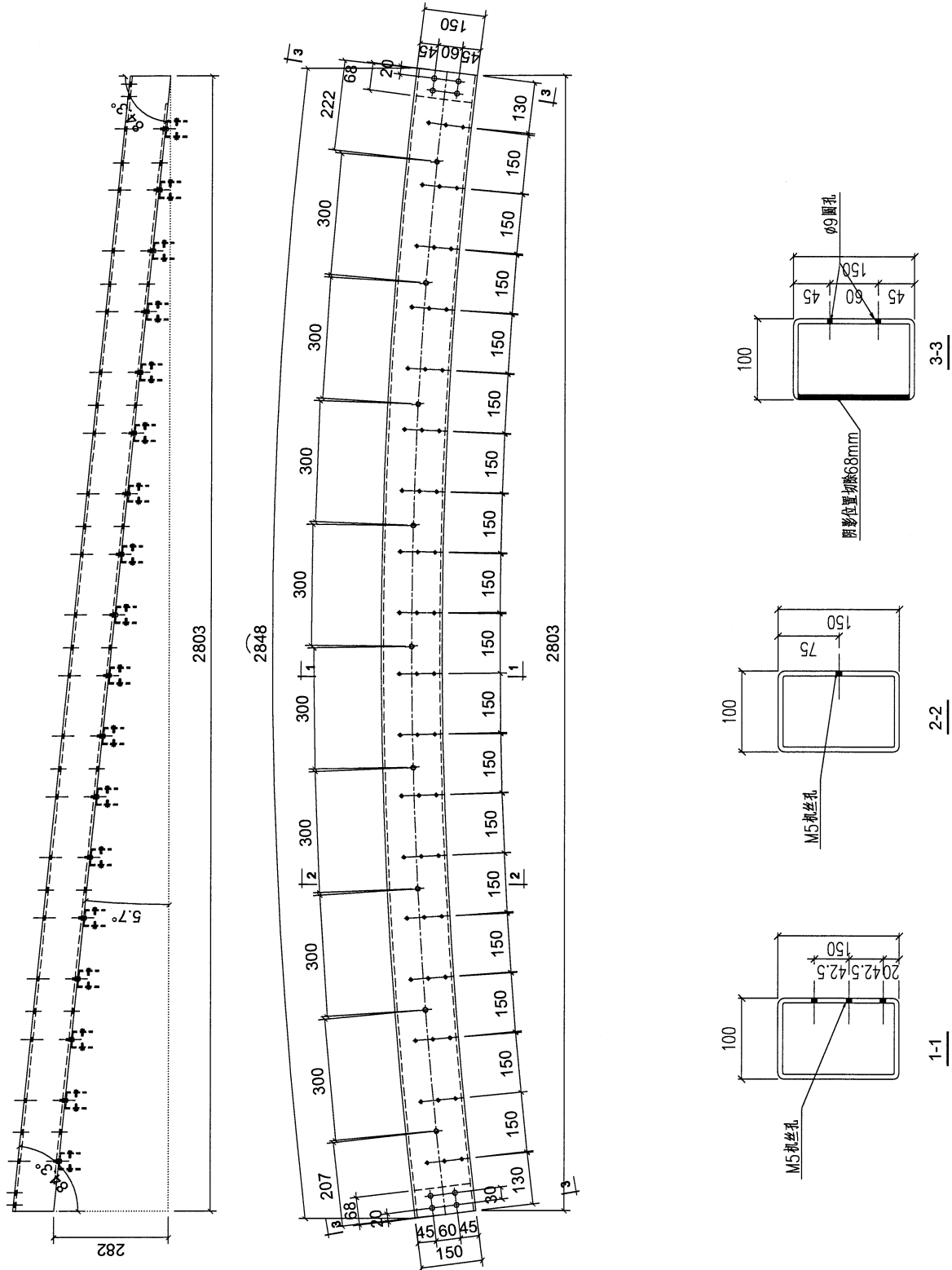
 美特鋁質有限公司 MIDI Aluminium Fabricator Ltd.				類別		物料號		
修改	A	B		制圖	AN	2023/05/02	圖號	J853-4003-L35
日期	03/19	05/02		復核	—	—	數量	1
				批准	—	—	單件重量 (KG)	61.80



工程號	J853	地盤	香港延坪道	附 件	
名稱	鋼構件	採用			
材料	150X100X6.3mm鋼通	地盤			
顏色	熱浸鍍鋅	工廠			

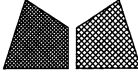


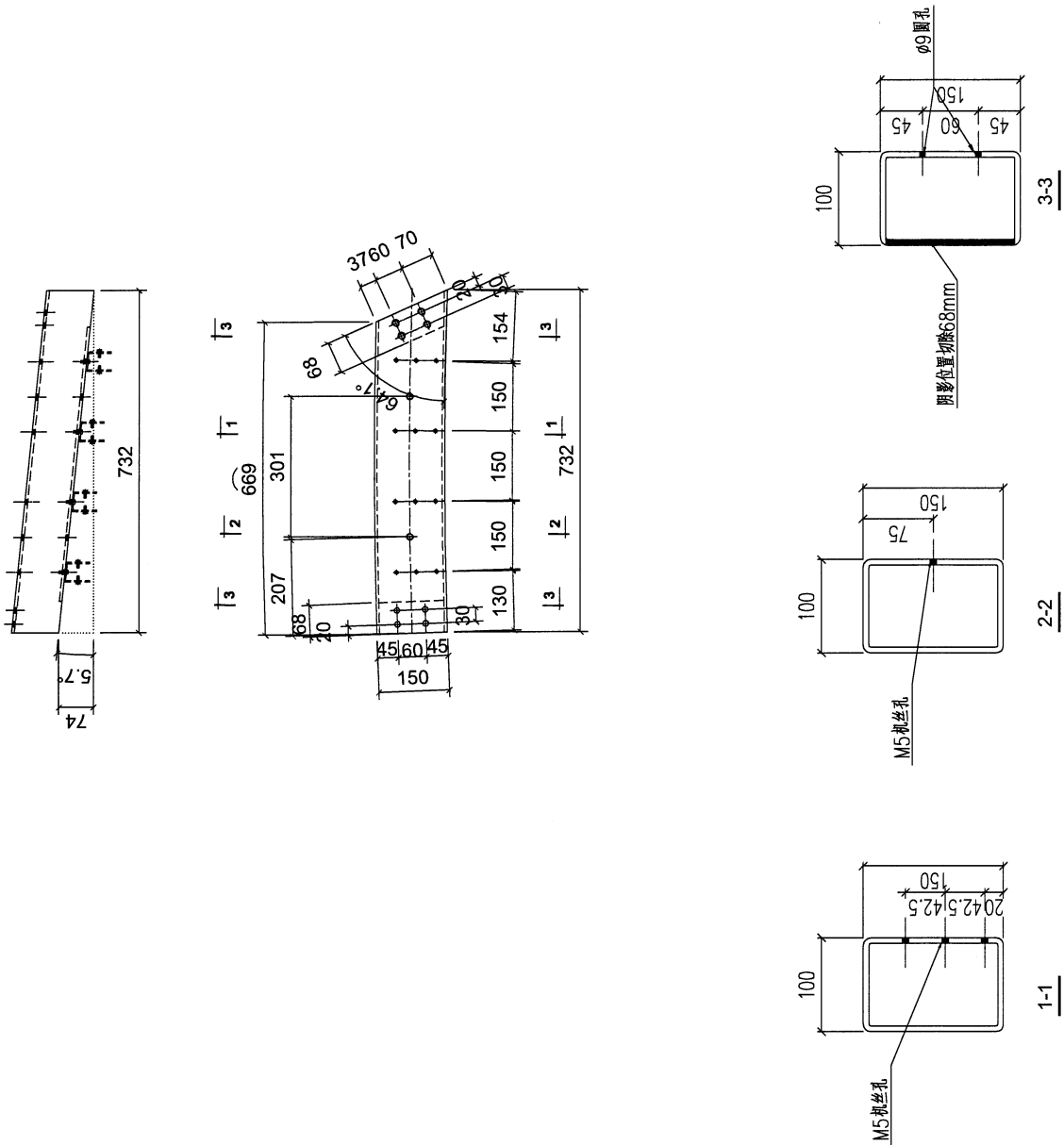
 美特鋁質有限公司 MIDI Aluminium Fabricator Ltd.				類別		物料號		
修改	A	B		制圖	AN	2023/05/02	圖號	J853-4003-L38
日期	03/19	05/02		復核	—	—	數量	1
				批准	—	—	單件重量 (KG)	61.801



工程號	J853	地盤	香港延坪道	附 件	
名稱	鋼構件	採用			
材料	150X100X6.3mm扁通	地盤			
顏色	熱浸鍍鋅	工廠			


89

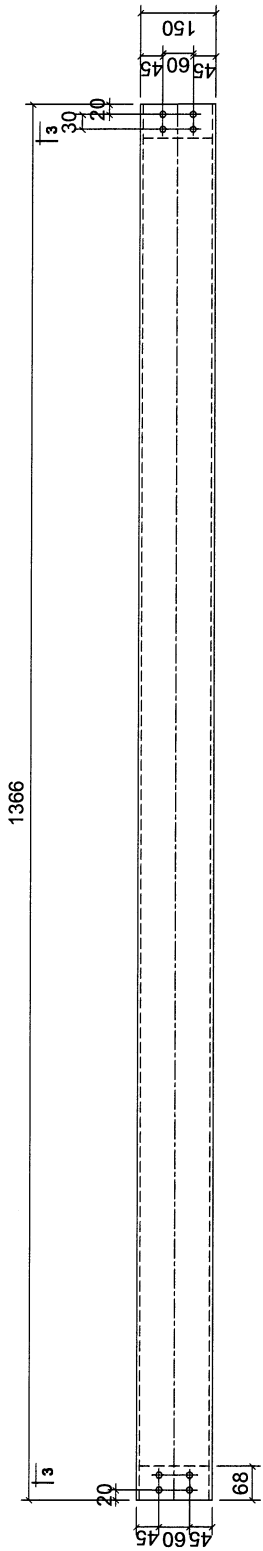
 美特鋁質有限公司 MIDI Aluminium Fabricator Ltd.				類別		物料號		
修改	A	B		制圖	AN	2023/05/02	圖號	J853-4003-L39
日期	03/19	05/02		復核	—	—	數量	1
				批准	—	—	單件重量 (KG)	15.88



工程號	J853	地盤	香港延坪道	附件		
名稱	鋼構件	採用				
材料	150X100X6.3mm鋼通	地盤				
顏色	熱浸鍍鋅	工廠				

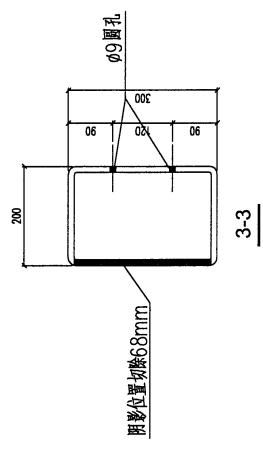
90

 美特鋁質有限公司 MIDI Aluminium Fabricator Ltd.				類別		物料號	
修改	A	B		制圖	AN	2023/05/02	圖號
日期	03/19	05/02		復核	—	—	數量
				批准	—	—	單件重量 (KG)
							J853-4003-L67
							1
							29.673



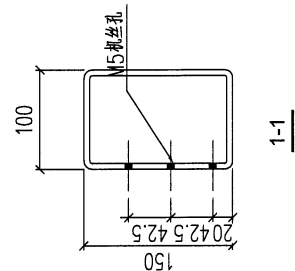
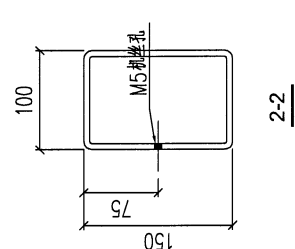
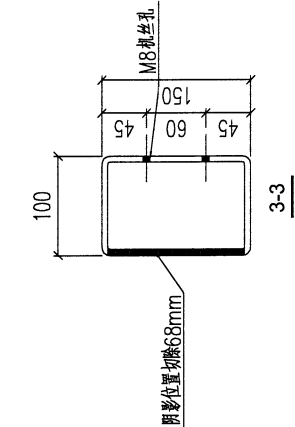
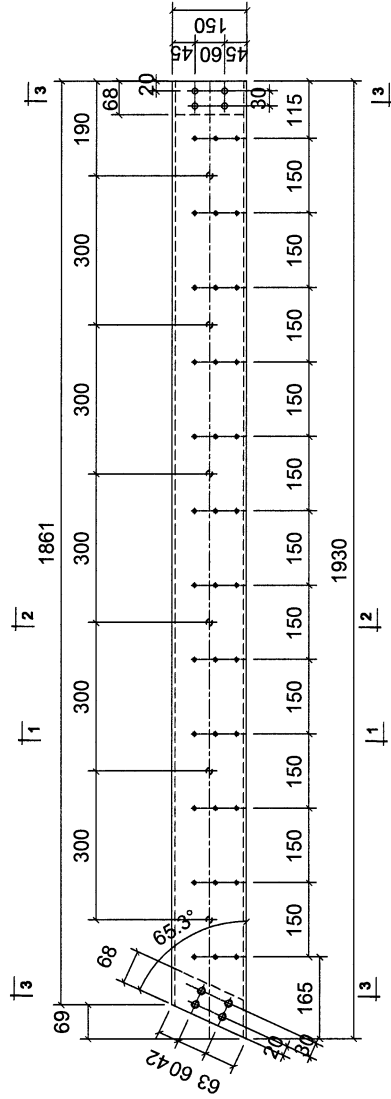
13

13



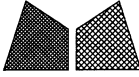
工程號	J853	地盤	香港延坪道	附 件	
名稱	鋼構件	採用			
材料	150X100X6.3mm鋼通	地盤			
顏色	熱浸鍍鋅	工廠			

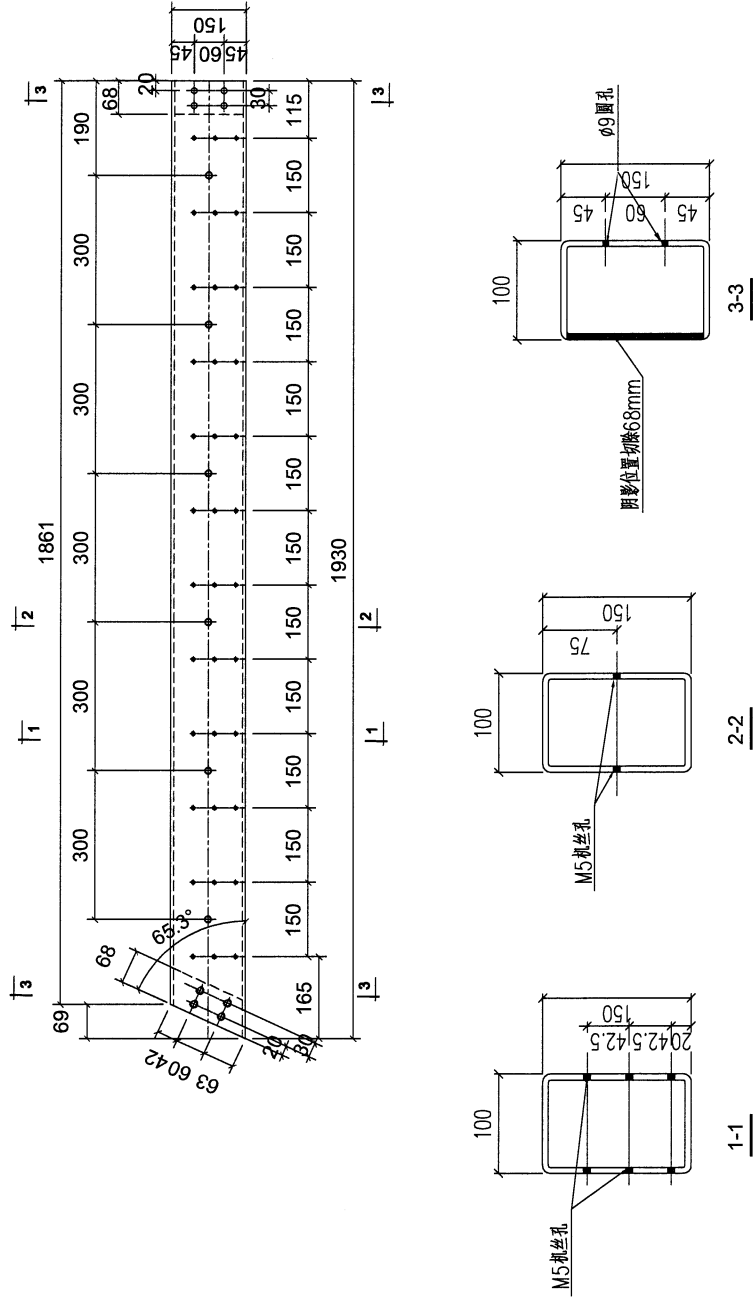
 美特鋁質有限公司 MIDI Aluminium Fabricator Ltd.				類別		物料號	
修改	A	B		制圖	AN	2023/05/02	圖號
日期	03/19	05/02		復核	—	—	數量
				批准	—	—	單件重量 (KG)
							1
							41.88



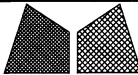
工程號	J853	地盤	香港延坪道	附件	
名稱	鋼構件	採用			
材料	150X100X6.3mm槽鋼	地盤			
顏色	熱浸鍍鋅	工廠			

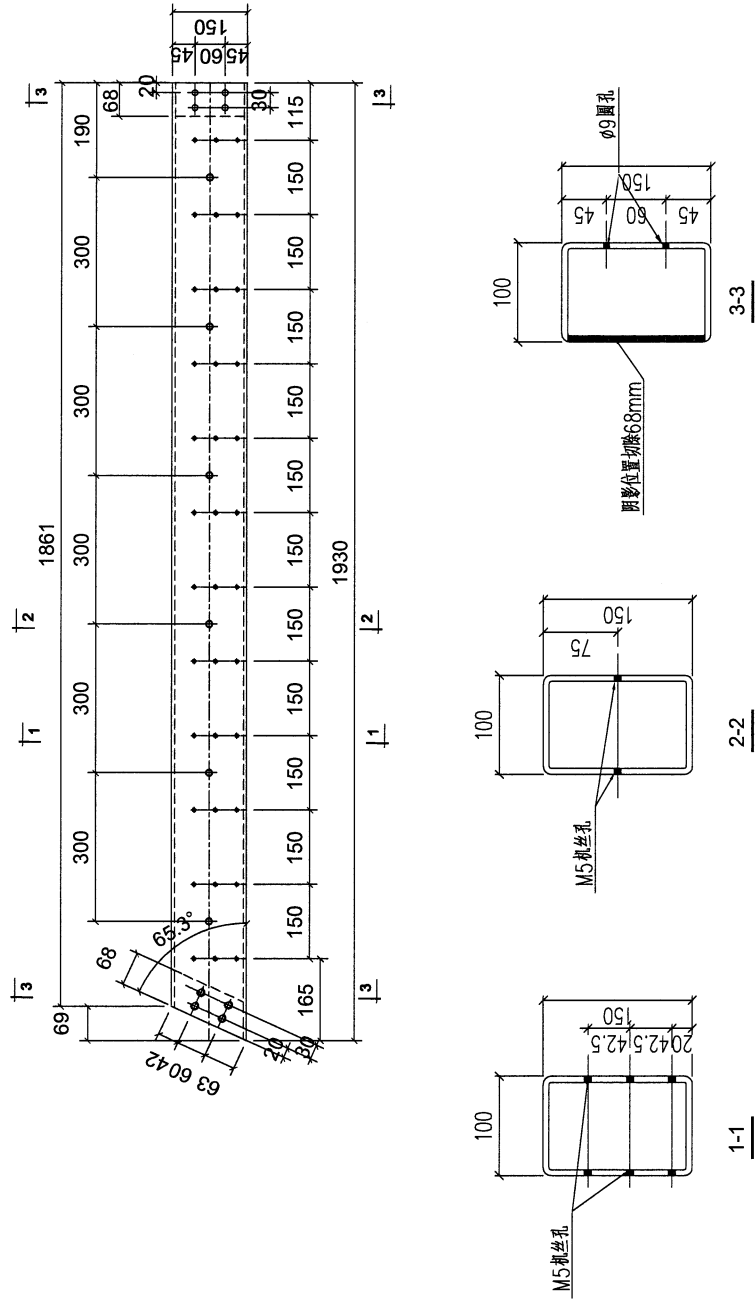
92

 美特鋁質有限公司 MIDI Aluminium Fabricator Ltd.				類別		物料號	
修改	A	B		制圖	AN	2023/05/02	圖號
日期	03/19	05/02		復核	—	—	數量
				批准	—	—	單件重量 (KG)
							1
							41.88

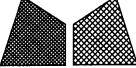


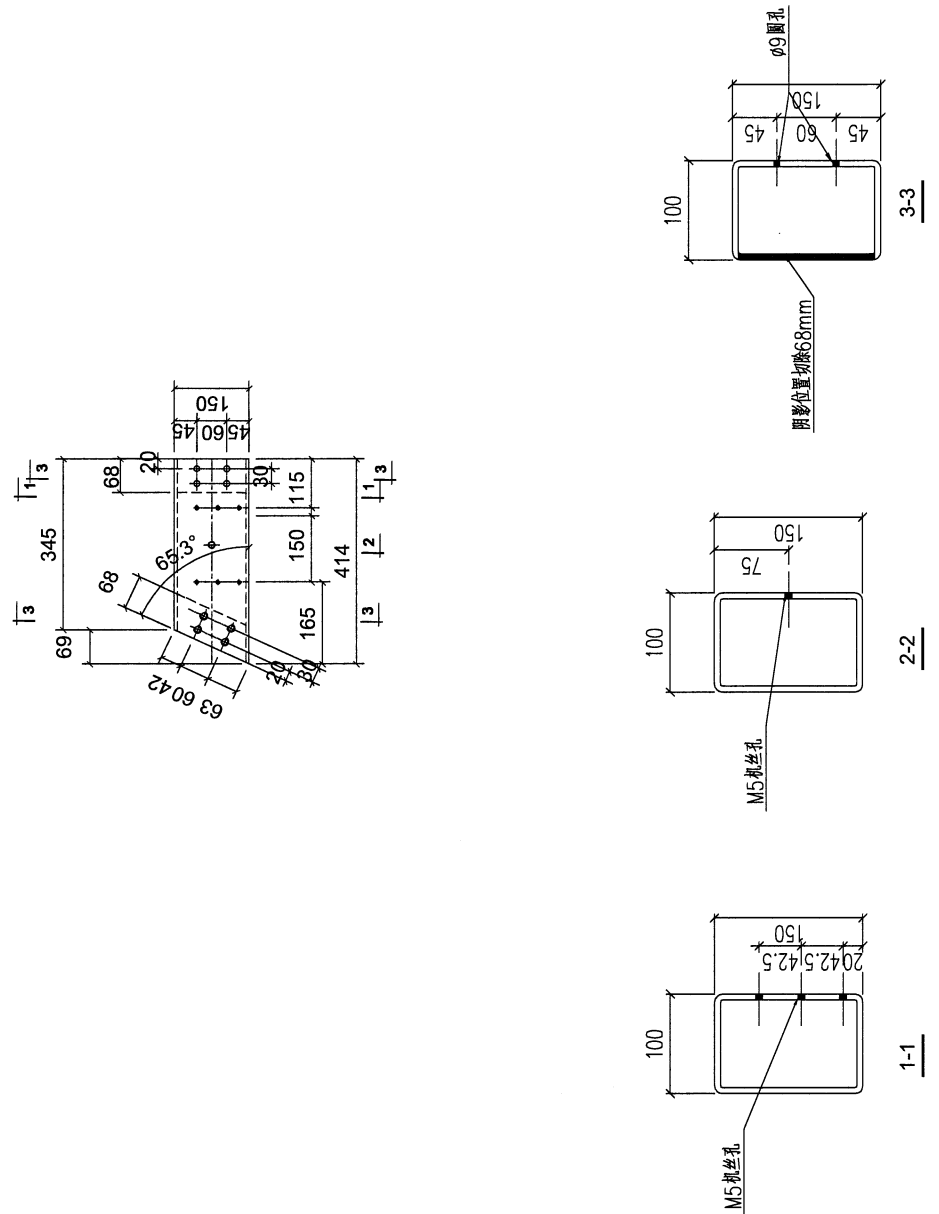
工程號	J853	地盤	香港延坪道	附 件	
名稱	鋼構件		採用		
材料	150X100X6.3mm 鋼通		地盤		
顏色	熱浸鍍鋅		工廠		

 美特鋁質有限公司 MIDI Aluminium Fabricator Ltd.				類別		物料號	
修改	A	B		制圖	AN	2023/05/02	圖號
日期	03/19	05/02		復核	—	—	數量
				批准	—	—	單件重量 (KG)
							1
							41.88



工程號	J853	地盤	香港延坪道	附件	
名稱	鋼構件	採用			
材料	150X100X6.3mm槽通	地盤			
顏色	熱浸鍍鋅	工廠			

 美特鋁質有限公司 MIDI Aluminium Fabricator Ltd.				類別		物料號	
修改	A	B		制圖	AN	2023/05/02	圖號 J853-4003-L39A
日期	03/19	05/02		復核	—	—	數量 1
				批准	—	—	單件重量 (KG) 8.983



工程號	J853	地盤	香港延坪道	附 件	
名稱	鋼構件	採用			
材料	150X100X6.3mm槽通	地盤			
顏色	熱浸鍍鋅	工廠			