

工程指示 / 要求簡箋 ENGINEER INSTRUCTIONS(E.I.)

工程指示編號:	EI- 6412	修改版本:	A
	HK- /		
工程編號:	J 853	工程名稱:	延坪道
收件人:	Maggie Lo	發件人:	Joe Chan
工程項目:	EVA 路 Grille 地盤用 鐵件修改.	日期:	20/07/2023

<input checked="" type="checkbox"/> 原合約工程包	<input type="checkbox"/> 原合約工程加 / 減賬 QT-	<input type="checkbox"/> 新工程報價 QT-
--	--	------------------------------------

信件批核號碼/圖紙參考編號:	批核模具圖紙編號:
客戶指示附件:	管理內部批簽署:

<input type="checkbox"/> 初步鋁料 B.M.	<input type="checkbox"/> 加工拆圖, 然後生產	<input type="checkbox"/> 尺寸表
<input type="checkbox"/> 正式鋁料 B.M.	<input type="checkbox"/> 技術上資料/指示	<input type="checkbox"/> 報價
<input type="checkbox"/> 配件 B.M.	<input type="checkbox"/> 樣辦或貨品說明書	<input type="checkbox"/> 分判合約
<input type="checkbox"/> 其他:		

內容: 修改A: 修改圖紙 65張.  
請依附件資料, 生產 GMS 鐵件, 送地盤.

完成上列要求日期: ASAP.      ASAP

國內

<input type="checkbox"/> 生產技術總監	<input type="checkbox"/> 連附件	<input type="checkbox"/> 技術部	<input type="checkbox"/> 連附件	<input type="checkbox"/> 生產部	<input type="checkbox"/> 連附件
<input type="checkbox"/> 採購部	<input type="checkbox"/> 連附件	<input type="checkbox"/> 生產統籌部	<input type="checkbox"/> 連附件	<input type="checkbox"/> 報關組	<input type="checkbox"/> 連附件
<input type="checkbox"/> 質檢部	<input type="checkbox"/> 連附件	<input type="checkbox"/> 會計部	<input type="checkbox"/> 連附件	<input type="checkbox"/> 機械設計部	<input type="checkbox"/> 連附件
<input type="checkbox"/> 香港辦	<input type="checkbox"/> 連附件	<input type="checkbox"/> 其他:			

香港

<input type="checkbox"/> 行政部	<input type="checkbox"/> 連附件	<input type="checkbox"/> 會計部	<input type="checkbox"/> 連附件	<input type="checkbox"/> 統籌部	<input type="checkbox"/> 連附件	<input type="checkbox"/> 工程部	<input type="checkbox"/> 連附件
<input type="checkbox"/> 採購部	<input type="checkbox"/> 連附件	<input type="checkbox"/> QS部	<input type="checkbox"/> 連附件	<input checked="" type="checkbox"/> 地盤管理	<input checked="" type="checkbox"/> 連附件	<input type="checkbox"/> 維修部	<input type="checkbox"/> 連附件

炳哥

*發件人簽署:		*組別成員批核簽署:	
傳遞編號:		項目經理簽署:	

地盤鐵件BM表

項目類別: EVA路後加GRILLE

批准: 陳梓豪

日期: 2023/7/16

BM編號:

修改版次:

A/C Code : 2022/10/124

鐵件總重量KG: 8152.74

序號	修改內容	鐵件圖號	鐵件名稱	顏色	實用	後備	總數	單位	單件 (kg)	總重量 (kg)	備註
1	A	J853-4003-L01	150X100X6.3mm鋼通	熱浸鋅	1	0	1	件	7.595	7.595	修改窿位
2	A	J853-4003-L02	150X100X6.3mm鋼通	熱浸鋅	1	0	1	件	60.955	60.955	修改窿位
3	A	J853-4003-L03	150X100X6.3mm鋼通	熱浸鋅	1	0	1	件	61.910	61.910	修改窿位
4	A	J853-4003-L04	150X100X6.3mm鋼通	熱浸鋅	1	0	1	件	61.810	61.810	修改窿位
5	A	J853-4003-L05	150X100X6.3mm鋼通	熱浸鋅	1	0	1	件	61.800	61.800	修改窿位
6	A	J853-4003-L06	150X100X6.3mm鋼通	熱浸鋅	1	0	1	件	61.710	61.710	修改窿位
7	A	J853-4003-L07	150X100X6.3mm鋼通	熱浸鋅	1	0	1	件	61.740	61.740	修改窿位
8	A	J853-4003-L08	150X100X6.3mm鋼通	熱浸鋅	1	0	1	件	61.801	61.801	修改窿位
9	A	J853-4003-L09	150X100X6.3mm鋼通	熱浸鋅	1	0	1	件	15.880	15.880	修改窿位
10	A	J853-4003-L09A	150X100X6.3mm鋼通	熱浸鋅	1	0	1	件	41.880	41.880	修改窿位
11	A 新增	J853-4003-L10A	150X100X6.3mm鋼通	熱浸鋅	1	0	1	件	15.080	15.080	修改窿位
12	A	J853-4003-L11	150X100X6.3mm鋼通	熱浸鋅	1	0	1	件	7.595	7.595	修改窿位
13	A	J853-4003-L12	150X100X6.3mm鋼通	熱浸鋅	1	0	1	件	60.955	60.955	修改窿位
14	A	J853-4003-L13	150X100X6.3mm鋼通	熱浸鋅	1	0	1	件	61.910	61.910	修改窿位
15	A	J853-4003-L14	150X100X6.3mm鋼通	熱浸鋅	1	0	1	件	61.810	61.810	修改窿位
16	A	J853-4003-L15	150X100X6.3mm鋼通	熱浸鋅	1	0	1	件	61.800	61.800	修改窿位
17	A	J853-4003-L16	150X100X6.3mm鋼通	熱浸鋅	1	0	1	件	61.710	61.710	修改窿位
18	A	J853-4003-L17	150X100X6.3mm鋼通	熱浸鋅	1	0	1	件	61.740	61.740	修改窿位
19	A	J853-4003-L18	150X100X6.3mm鋼通	熱浸鋅	1	0	1	件	61.801	61.801	修改窿位
20	A	J853-4003-L19	150X100X6.3mm鋼通	熱浸鋅	1	0	1	件	15.880	15.880	修改窿位
21	A	J853-4003-L19A	150X100X6.3mm鋼通	熱浸鋅	1	0	1	件	41.880	41.880	修改窿位
22	A 新增	J853-4003-L20A	150X100X6.3mm鋼通	熱浸鋅	1	0	1	件	15.080	15.080	修改窿位

地盘鐵件BM表

工程號: J853  
地盘名稱: 香港廷坪路  
項目類別: EVA路後加GRILLE

計算: 李傳鵬  
核對: 練松文  
批准: 陳梓豪

日期: 2023/7/16  
日期: 2023/7/16  
日期: 2023/7/16

送呈:  
副本:

BM編號:

修改版次:

A/C Code : 2022/10/124

鐵件總重量KG: 8152.74

序號	修改內容	鐵件圖號	鐵件名稱	顏色	實用	後備	總數	單位	單件 (kg)	總重量 (kg)	備註
23	A	J853-4003-L21	150X100X6.3mm鋼通	熱浸鋅	1	0	1	件	7.595	7.595	修改窿位
24	A	J853-4003-L22	150X100X6.3mm鋼通	熱浸鋅	1	0	1	件	60.955	60.955	修改窿位
25	A	J853-4003-L23	150X100X6.3mm鋼通	熱浸鋅	1	0	1	件	61.910	61.910	修改窿位
26	A	J853-4003-L24	150X100X6.3mm鋼通	熱浸鋅	1	0	1	件	61.810	61.810	修改窿位
27	A	J853-4003-L25	150X100X6.3mm鋼通	熱浸鋅	1	0	1	件	61.800	61.800	修改窿位
28	A	J853-4003-L26	150X100X6.3mm鋼通	熱浸鋅	1	0	1	件	61.710	61.710	修改窿位
29	A	J853-4003-L27	150X100X6.3mm鋼通	熱浸鋅	1	0	1	件	61.740	61.740	修改窿位
30	A	J853-4003-L28	150X100X6.3mm鋼通	熱浸鋅	1	0	1	件	61.801	61.801	修改窿位
31	A	J853-4003-L29	150X100X6.3mm鋼通	熱浸鋅	1	0	1	件	15.880	15.880	修改窿位
32	A	J853-4003-L29A	150X100X6.3mm鋼通	熱浸鋅	1	0	1	件	41.880	41.880	修改窿位
33	A 新增	J853-4003-L30A	150X100X12.5Mm鋼通	熱浸鋅	1	0	1	件	40.984	40.984	新增
34	A	J853-4003-L31	150X100X6.3mm鋼通	熱浸鋅	1	0	1	件	7.595	7.595	修改窿位
35	A	J853-4003-L32	150X100X6.3mm鋼通	熱浸鋅	1	0	1	件	60.955	60.955	修改窿位
36	A	J853-4003-L33	150X100X6.3mm鋼通	熱浸鋅	1	0	1	件	61.910	61.910	修改窿位
37	A	J853-4003-L34	150X100X6.3mm鋼通	熱浸鋅	1	0	1	件	61.810	61.810	修改窿位
38	A	J853-4003-L35	150X100X6.3mm鋼通	熱浸鋅	1	0	1	件	61.800	61.800	修改窿位
39	A	J853-4003-L36	150X100X6.3mm鋼通	熱浸鋅	1	0	1	件	61.710	61.710	修改窿位
40	A	J853-4003-L37	150X100X6.3mm鋼通	熱浸鋅	1	0	1	件	61.740	61.740	修改窿位
41	A	J853-4003-L38	150X100X6.3mm鋼通	熱浸鋅	1	0	1	件	61.801	61.801	修改窿位
42	A	J853-4003-L39	150X100X6.3mm鋼通	熱浸鋅	1	0	1	件	15.880	15.880	修改窿位
43	A	J853-4003-L39A	150X100X6.3mm鋼通	熱浸鋅	1	0	1	件	8.983	8.983	修改窿位
44		J853-GR-H01	150X100X12.5mm鋼通	熱浸鋅	1	0	1	件	233.010	233.010	



美特鋁質有限公司  
MIDI Aluminum Fabricator Ltd.

工程號: J853  
地盤名稱: 香港筲平路

計算: 李傳鵬  
核對: 練松文

日期: 2023/7/16  
送呈: 副本:

地盤鐵件BM表

項目類別: EVA路後加GRILLE

批准: 陳梓豪

日期: 2023/7/16

BM編號:

修改版次:

A/C Code : 2022/10/124

鐵件總重量KG:

8152.74

序號	修改內容	鐵件圖號	鐵件名稱	顏色	實用	後備	總數	單位	單件 (kg)	總重量 (kg)	備註
45		J853-GR-H02	150X100X12.5mm鋼通	熱浸鋅	1	0	1	件	247.360	247.360	
46		J853-GR-H03	150X100X12.5mm鋼通	熱浸鋅	1	0	1	件	261.660	261.660	
47		J853-GR-H04	150X100X12.5mm鋼通	熱浸鋅	1	0	1	件	275.830	275.830	
48		J853-GR-H05	150X100X12.5mm鋼通	熱浸鋅	1	0	1	件	290.260	290.260	
49		J853-GR-H09	150X100X12.5mm鋼通	熱浸鋅	1	0	1	件	322.136	322.136	
50		J853-GR-H06	150X100X12.5mm鋼通	熱浸鋅	1	0	1	件	304.560	304.560	
51		J853-GR-H07	150X100X12.5mm鋼通	熱浸鋅	1	0	1	件	318.860	318.860	
52		J853-GR-H08	150X100X12.5mm鋼通	熱浸鋅	1	0	1	件	220.417	220.417	
53		J853-GR-H10	150X100X12.5mm鋼通	熱浸鋅	1	0	1	件	321.000	321.000	
54		J853-GR-H16	150X100X12.5mm鋼通	熱浸鋅	1	0	1	件	306.000	306.000	
55		J853-GR-H11	150X100X12.5mm鋼通	熱浸鋅	1	0	1	件	234.500	234.500	
56		J853-GR-H14	150X100X12.5mm鋼通	熱浸鋅	1	0	1	件	277.400	277.400	
57		J853-GR-H15	150X100X12.5mm鋼通	熱浸鋅	1	0	1	件	291.700	291.700	
58		J853-GR-H12	150X100X12.5mm鋼通	熱浸鋅	1	0	1	件	248.800	248.800	
59		J853-GR-H13	150X100X12.5mm鋼通	熱浸鋅	1	0	1	件	263.100	263.100	
60		J853-GR-H18	150X100X12.5mm鋼通	熱浸鋅	1	0	1	件	220.417	220.417	
61	A 新增	J853-GR-H71	150X100X12.5mm鋼通		1	0	1	件	206.010	206.010	新增
62	A	J853-GR-M01	120X110*8MM鋼板U槽	熱浸鋅	1	0	1	件	6.469	6.469	改短碼子&改孔位
63	A	J853-GR-M02	120X110*8MM鋼板U槽	熱浸鋅	1	0	1	件	6.469	6.469	改短碼子&改孔位
64	A	J853-GR-M03	120X110*8MM鋼板U槽	熱浸鋅	1	0	1	件	6.186	6.186	改短碼子&改孔位
65	A	J853-GR-M04	120X110*8MM鋼板U槽	熱浸鋅	11	0	11	件	5.458	60.038	改短碼子&改孔位
66	A	J853-GR-M05	120X110*8MM鋼板U槽	熱浸鋅	1	0	1	件	5.863	5.863	改短碼子&改孔位

2

地盘鐵件BM表

項目類別: EVA路後加GRILLE

批准: 陳梓豪

BM編號:

修改版次:

N/C Code: 2022/10/124

鐵件總重量KG: 8152.74

序號	修改內容	鐵件圖號	鐵件名稱	顏色	實用	後備	總數	單位	單件 (kg)	總重量 (kg)	備注
67	A	J853-GR-M06	120X110*8MM鋼板U槽	熱浸鋅	2	0	2	件	4.306	8.612	改短碼仔&改孔位
68	A	J853-GR-M07	120X110*8MM鋼板U槽	熱浸鋅	1	0	1	件	4.306	4.306	改短碼仔&改孔位
69	A	J853-GR-M08	3mm厚折彎U槽	熱浸鋅	8	0	8	件	0.369	2.952	燒焊加上3mm鐵板
70	A	J853-GR-M09	3mm厚折彎U槽	熱浸鋅	121	5	126	件	0.369	46.494	燒焊加上3mm鐵板
71	A	J853-GR-M10	3mm厚折彎U槽	熱浸鋅	12	0	12	件	0.369	4.428	燒焊加上3mm鐵板
72	A	J853-GR-M11	3mm厚折彎U槽	熱浸鋅	437	10	447	件	0.369	164.943	燒焊加上3mm鐵板
73	A	J853-GR-M12	3mm厚折彎U槽	熱浸鋅	242	8	250	件	0.369	92.250	燒焊加上3mm鐵板
74		J853-GR-M13	75x75x8角鋼	熱浸鋅	40	4	44	件	0.892	39.248	
75		J853-GR-M14	75x75x8角鋼	熱浸鋅	2	0	2	件	1.177	2.354	
76		J853-GR-M15	75x75x8角鋼	熱浸鋅	50	5	55	件	0.713	39.215	
77		J853-GR-M17	5mm鋼板	熱浸鋅	75	5	80	件	0.097	7.760	
78		J853-GR-M18	75x75x8角鋼	熱浸鋅	16	2	18	件	0.892	16.056	
79		J853-GR-M19	75x75x8角鋼	熱浸鋅	16	2	18	件	0.892	16.056	
80	A 料單漏	J853-GR-M20	10mm厚鋼板	熱浸鋅	19	0	19	件	3.900	74.100	補回BM表
81		J853-GR-M21	75x75x8角鋼	熱浸鋅	1	0	1	件	0.892	0.892	
82		J853-GR-P01	100X100X6.3鋼通/50X50X6角鋼	熱浸鋅	1	0	1	件	12.195	12.195	
83		J853-GR-P02	100X100X6.3鋼通	熱浸鋅	1	0	1	件	12.195	12.195	
84		J853-GR-P03	100X100X6.3鋼通	熱浸鋅	4	0	4	件	12.843	51.372	
85	A	J853-GR-P04	100X100X6.3鋼通/50X50X6角鋼	熱浸鋅	1	0	1	件	13.961	13.961	改碼仔位&改孔位
86		J853-GR-P05	100X100X6.3鋼通	熱浸鋅	6	0	6	件	12.843	77.058	
87	A	J853-GR-P06	100X100X6.3鋼通/50X50X6角鋼	熱浸鋅	1	0	1	件	15.024	15.024	改碼仔位&改孔位
88	A	J853-GR-P07	100X100X6.3鋼通/50X50X6角鋼	熱浸鋅	1	0	1	件	13.961	13.961	改碼仔位&改孔位

4



美特鋁質有限公司  
MHI Aluminium Fabricator Ltd.

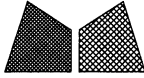
地盘鐵件BM表

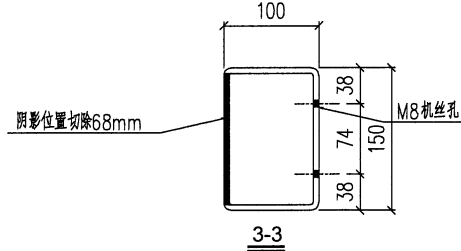
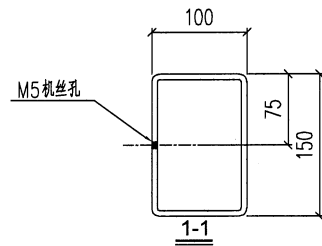
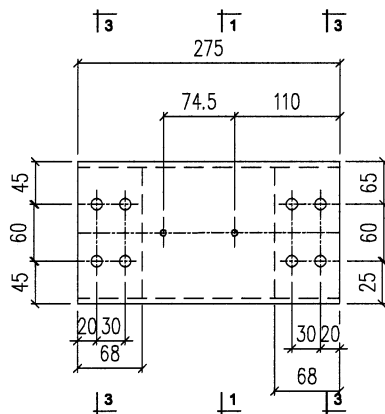
工程號:	J853	計算:	李傳鵬	日期:	2023/7/16	送呈:
地盘名稱:	香港延坪路	核對:	練松文	日期:	2023/7/16	副本:
項目類別:	EVA路後加GRILLE	批准:	陳梓豪	日期:	2023/7/16	
修改版次:		A/C Code:	2022/10/124	鐵件總重量KG:	8152.74	

序號	修改內容	鐵件圖號	鐵件名稱	顏色	實用	後備	總數	單位	單件重量(kg)	總重量(kg)	備註
89		J853-GR-P08	100X100X6.3鋼通	熱浸鋅	5	0	5	件	12.843	64.215	
90	A	J853-GR-P09	100X100X6.3鋼通/50X50X6角鋼	熱浸鋅	1	0	1	件	13.961	13.961	改碼仔位&改孔位
91	A	J853-GR-P10	100X100X6.3鋼通/50X50X6角鋼	熱浸鋅	1	0	1	件	13.861	13.861	改碼仔位&改孔位
92	A	J853-GR-P11	100X100X6.3鋼通/50X50X6角鋼	熱浸鋅	1	0	1	件	13.961	13.961	改碼仔位&改孔位
93	A	J853-GR-P12	100X100X6.3鋼通/50X50X6角鋼	熱浸鋅	1	0	1	件	13.961	13.961	改碼仔位&改孔位
94		J853-GR-P13	100X100X6.3鋼通	熱浸鋅	1	0	1	件	12.843	12.843	
95		J853-GR-P14	100X100X6.3鋼通	熱浸鋅	1	0	1	件	12.843	12.843	
96		J853-GR-P15	100X100X6.3鋼通	熱浸鋅	1	0	1	件	12.843	12.843	
97	A	J853-GR-P16	100X100X6.3鋼通/50X50X6角鋼	熱浸鋅	1	0	1	件	13.961	13.961	改碼仔位&改孔位
98		J853-GR-P17	100X100X6.3鋼通	熱浸鋅	3	0	3	件	12.843	38.529	
99		J853-GR-P18	100X100X6.3鋼通/50X50X6角鋼	熱浸鋅	1	0	1	件	17.494	17.494	
100		J853-GR-P19	100X100X6.3鋼通	熱浸鋅	1	0	1	件	7.672	7.672	
101		J853-GR-P20	100X100X6.3鋼通/50X50X6角鋼	熱浸鋅	1	0	1	件	12.898	12.898	
102		J853-GR-M20	10mm厚鋼板	熱浸鋅	18	3	21	件	3.900	81.900	
103		J853-GR-H30	150X100X12.5mm鋼通	熱浸鋅	1	0	1	件	122.080	122.080	
104		J853-4003-L67	150X100X6.3mm鋼通	熱浸鋅	1	0	1	件	29.673	29.673	
					合計:		1216	件	合共:	8152.743	

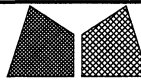
5

6

 <b>美特鋁質有限公司</b> MIDI Aluminium Fabricator Ltd.				類別		物料號	
修改	A	B		制圖	AN	2023/05/02	圖號
日期	03/19	05/02		復核	—	—	數量
				批准	—	—	單件重量 (KG)
							1
							7.595

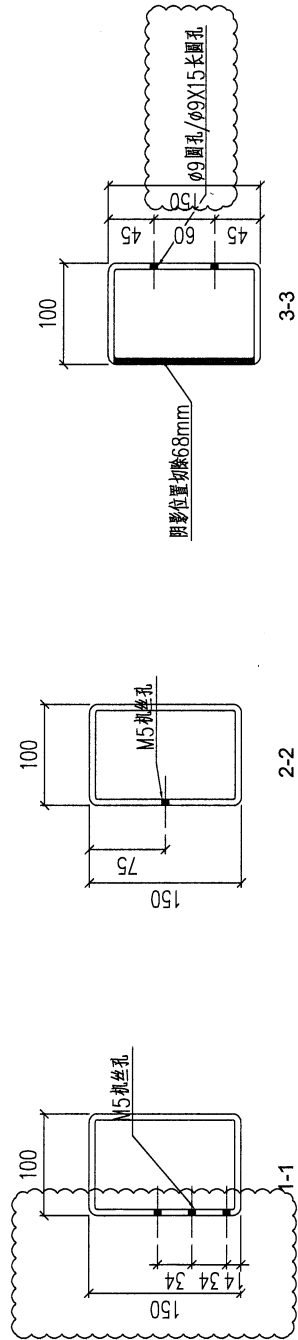
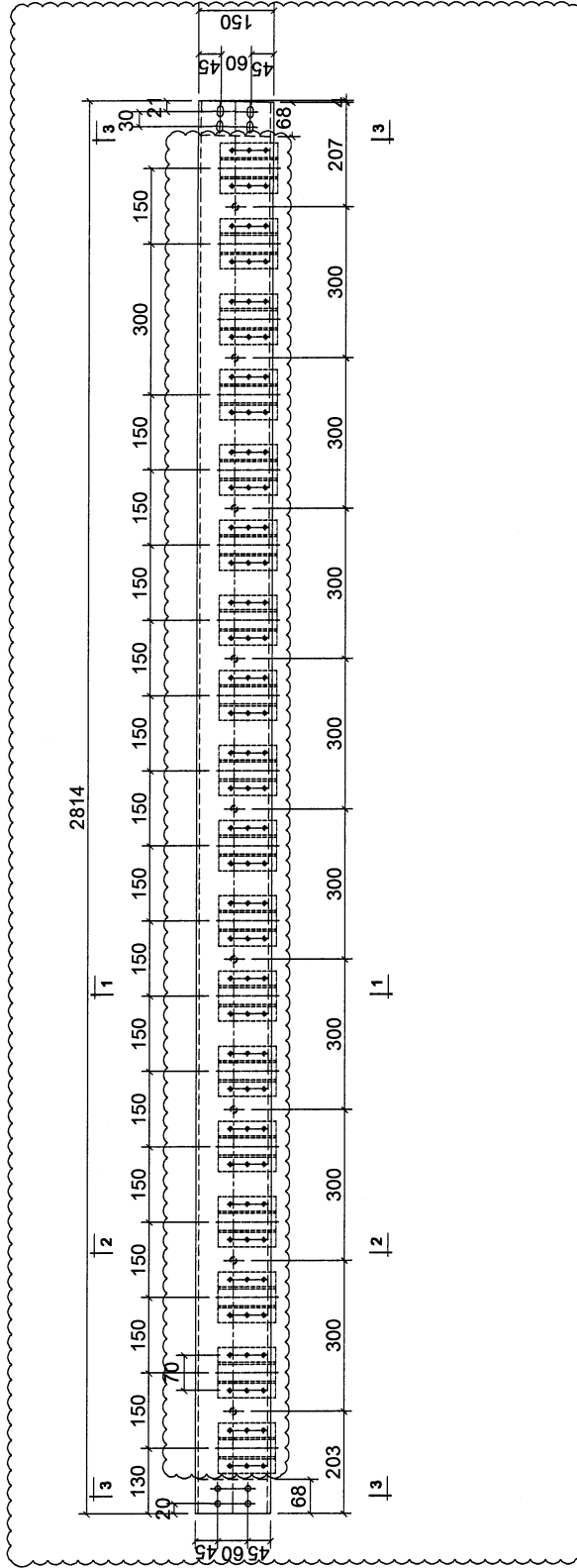


工程號	J853	地盤	香港延坪道	附 件	
名稱	鋼構件	採用			
材料	150X100X6.3mm扁通	地盤			
顏色	热浸镀锌	工廠			



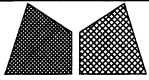
美特鋁質有限公司  
MIDI Aluminium Fabricator Ltd.

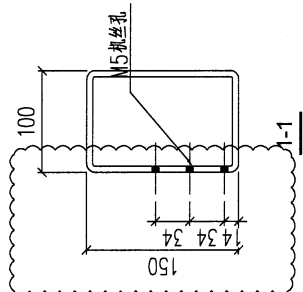
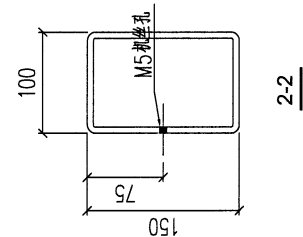
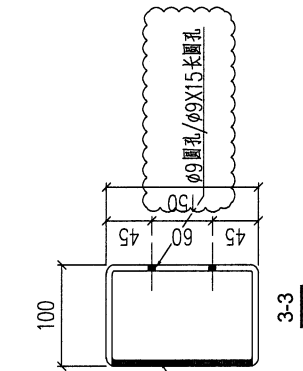
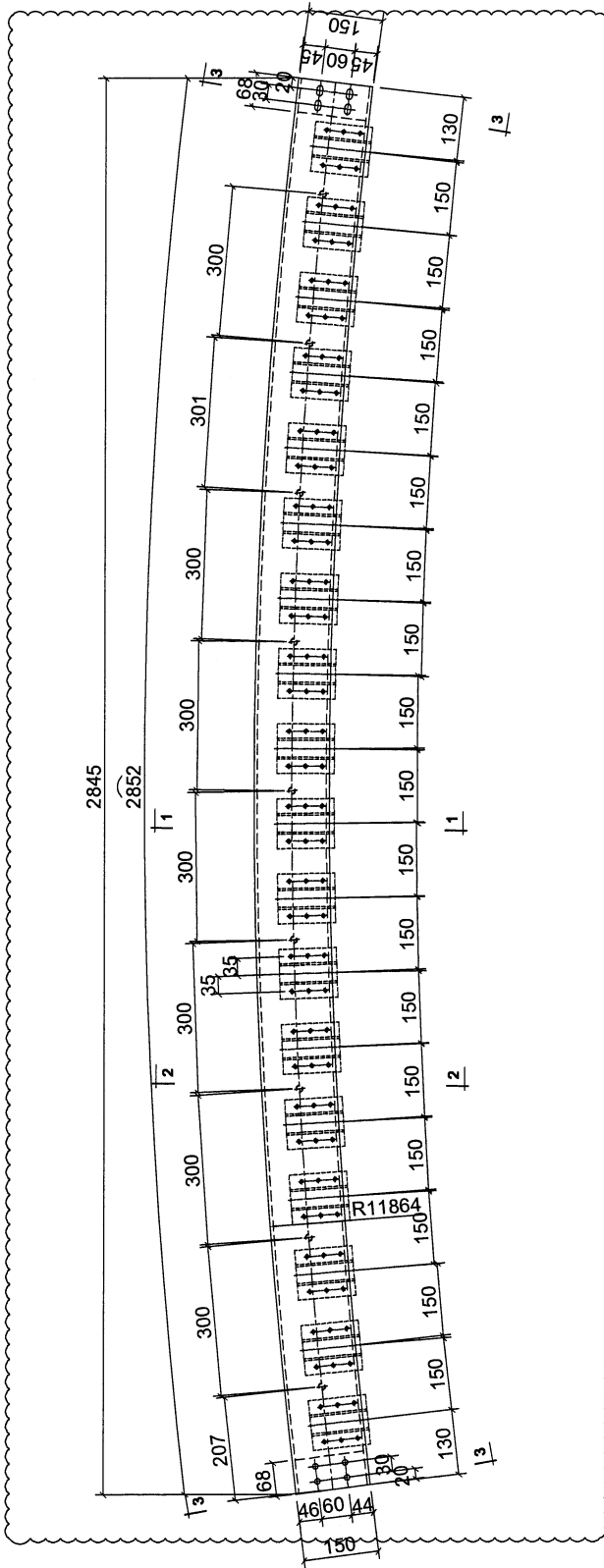
類別		物料號		圖號	J853-4003-L02
制圖	AN	2023/05/02		數量	1
修改	A	B		單件重量 (KG)	60.955
日期	03/19	05/02			
復核	—	—			
批准	—	—			



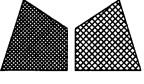
工程號	J853	地盤	香港延坪道	附 件	
名稱	鋼構件	採用			
材料	150X100X6.3mm鋼通	地盤			
顏色	熱浸鍍鋅	工廠			

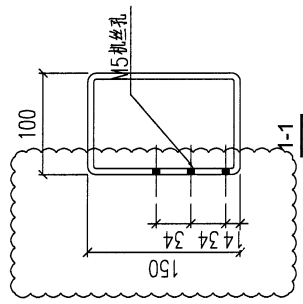
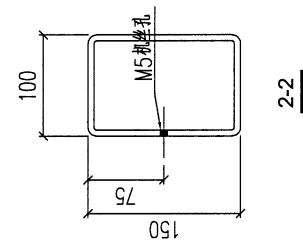
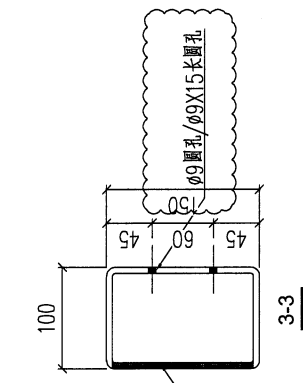
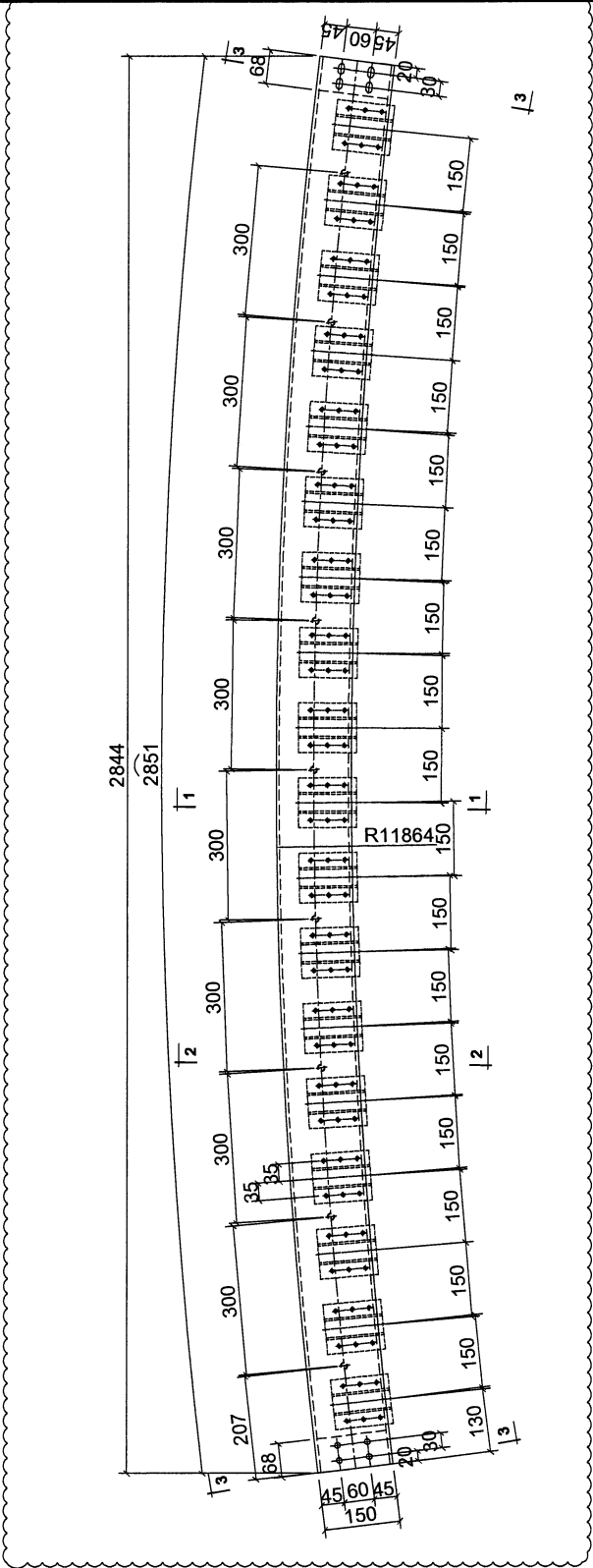
8

 <b>美特鋁質有限公司</b> MIDI Aluminium Fabricator Ltd.				類別	物料號		
修改	A	B		制圖 AN	2023/05/02	圖號	J853-4003-L03
日期	03/19	05/02		復核 —	—	數量	1
				批准 —	—	單件重量 (KG)	61.91

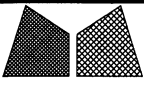


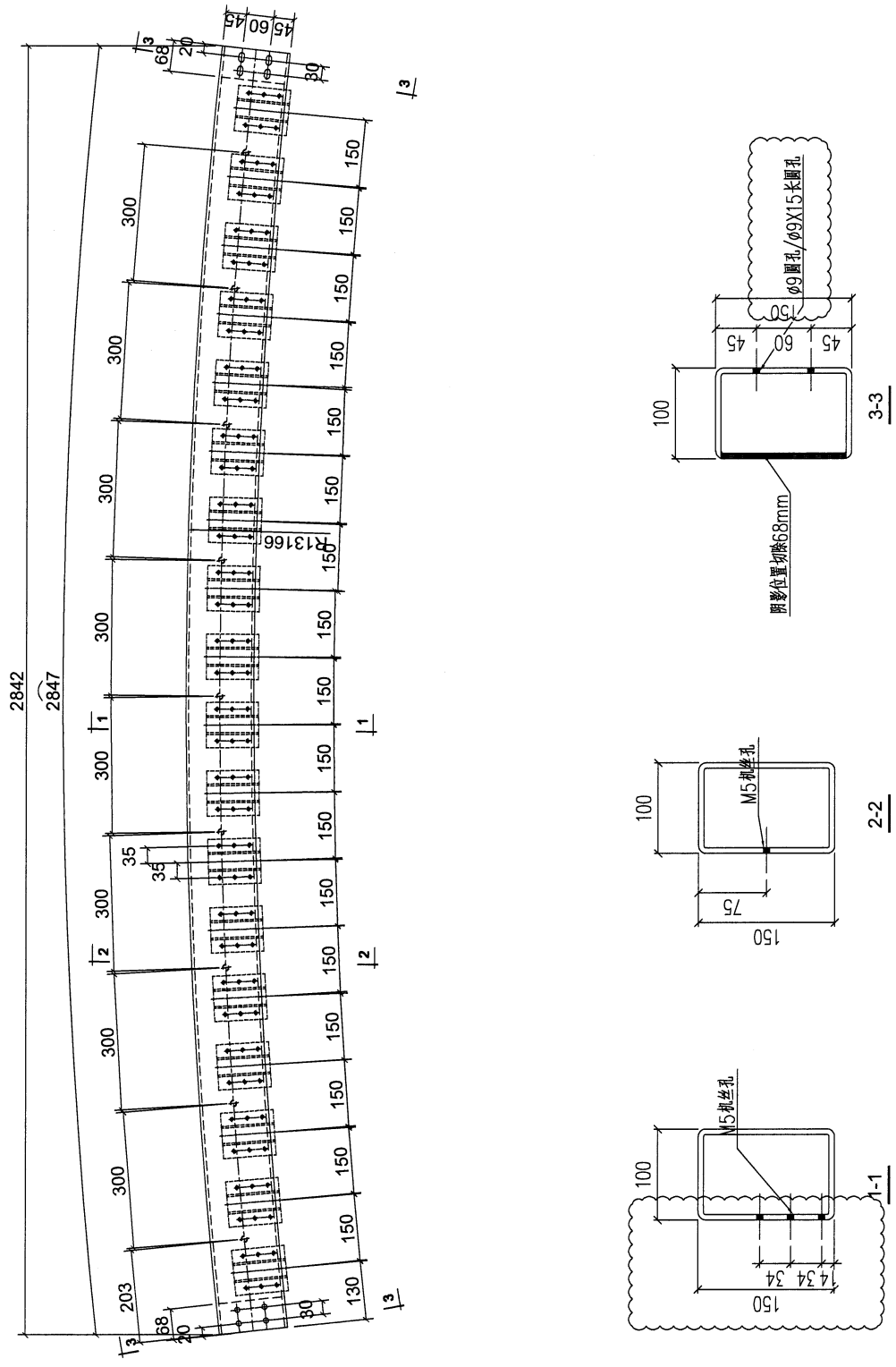
工程號	J853	地盤	香港延坪道	附 件	
名稱	鋼構件	採用			
材料	150X100X6.3mm 鋼通	地盤			
顏色	熱浸鍍鋅	工廠			

 <b>美特鋁質有限公司</b> MIDI Aluminium Fabricator Ltd.				類別		物料號	
修改	A	B		制圖	AN	2023/05/02	圖號
日期	03/19	05/02		復核	—	—	數量
				批准	—	—	單件重量 (KG)
							J853-4003-L04
							1
							61.81



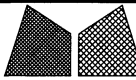
工程號	J853	地盤	香港延坪道	附 件	
名稱	鋼構件	採用			
材料	150X100X6.3mm鋼通	地盤			
顏色	熱浸鍍鋅	工廠			

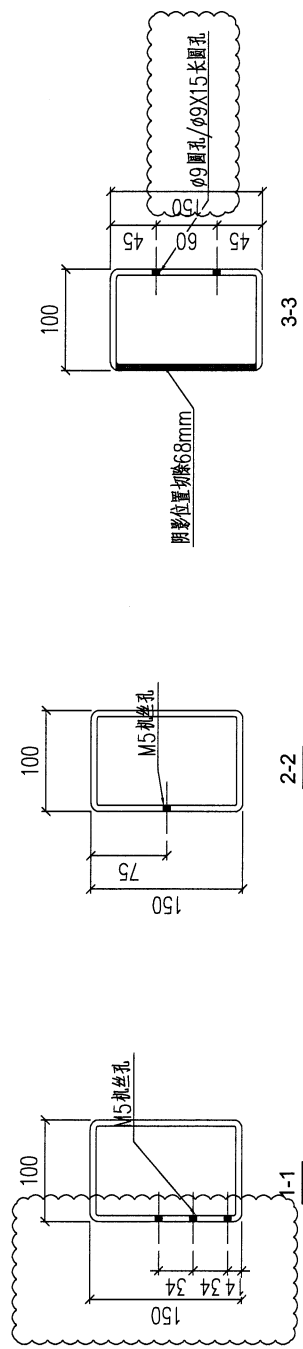
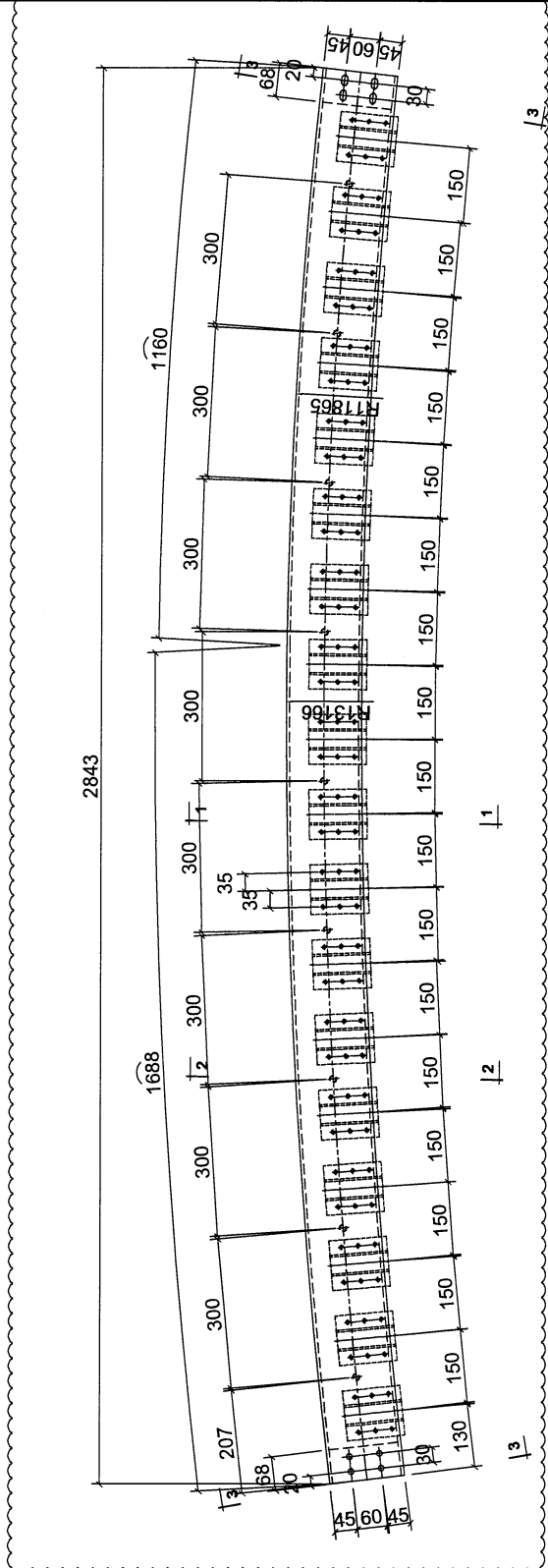
 <b>美特鋁質有限公司</b> MIDI Aluminium Fabricator Ltd.				類別		物料號	
修改	A	B		制圖	AN	2023/05/02	圖號
日期	03/19	05/02		復核	—	—	數量
				批准	—	—	單件重量 (KG)
							J853-4003-L05
							1
							61.80



工程號	J853	地盤	香港延坪道	附 件	
名稱	鋼構件	採用			
材料	150X100X6.3mm 鋼通	地盤			
顏色	熱浸鍍鋅	工廠			

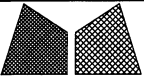


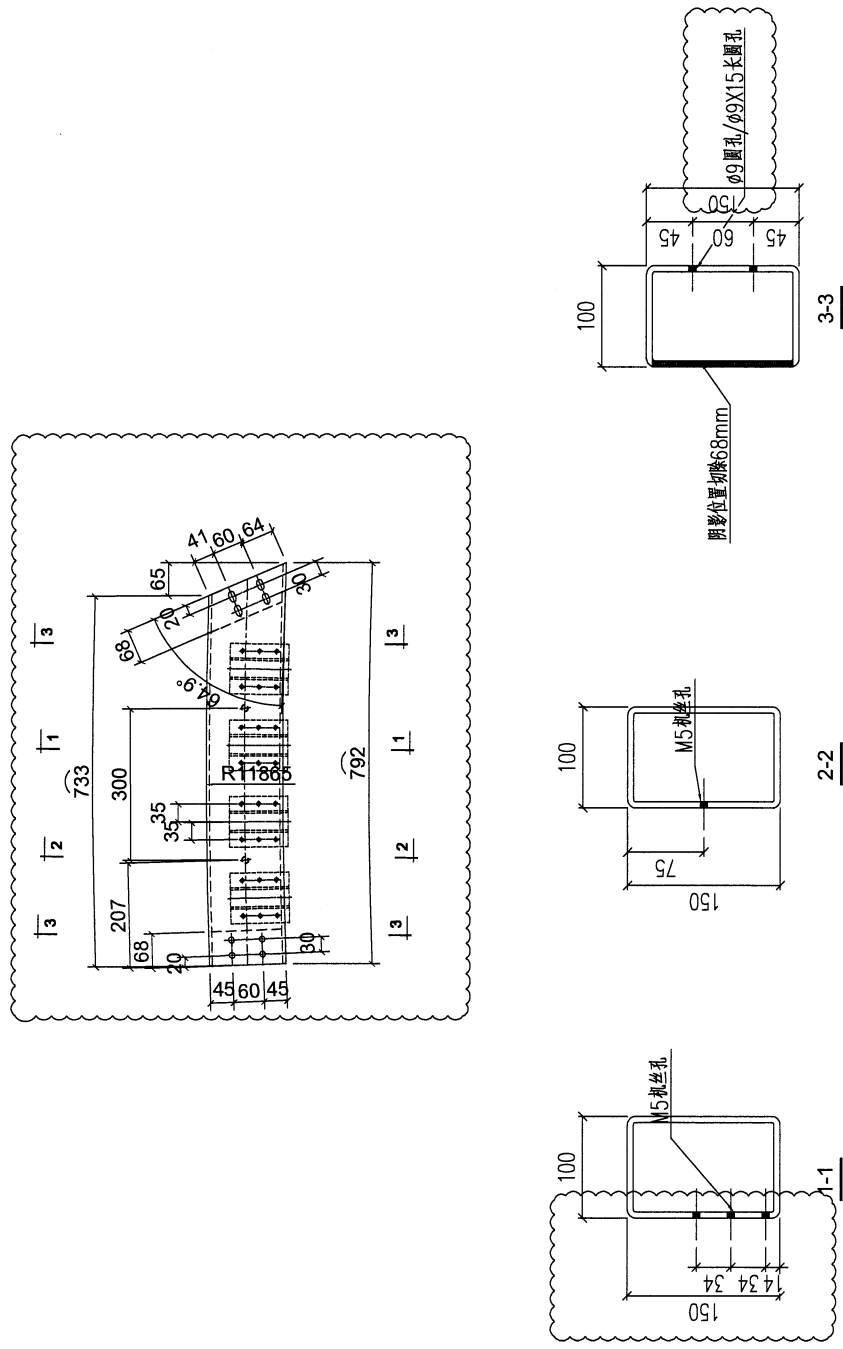
 <b>美特鋁質有限公司</b> MIDI Aluminium Fabricator Ltd.			類別		物料號		
修改	A	B	制圖	AN	2023/05/02	圖號	J853-4003-L07
日期	03/19	05/02	復核	—	—	數量	1
			批准	—	—	單件重量 (KG)	61.74



工程號	J853	地盤	香港延坪道	附 件	
名稱	鋼構件	採用			
材料	150X100X6.3mm 鋼通	地盤			
顏色	熱浸鍍鋅	工廠			



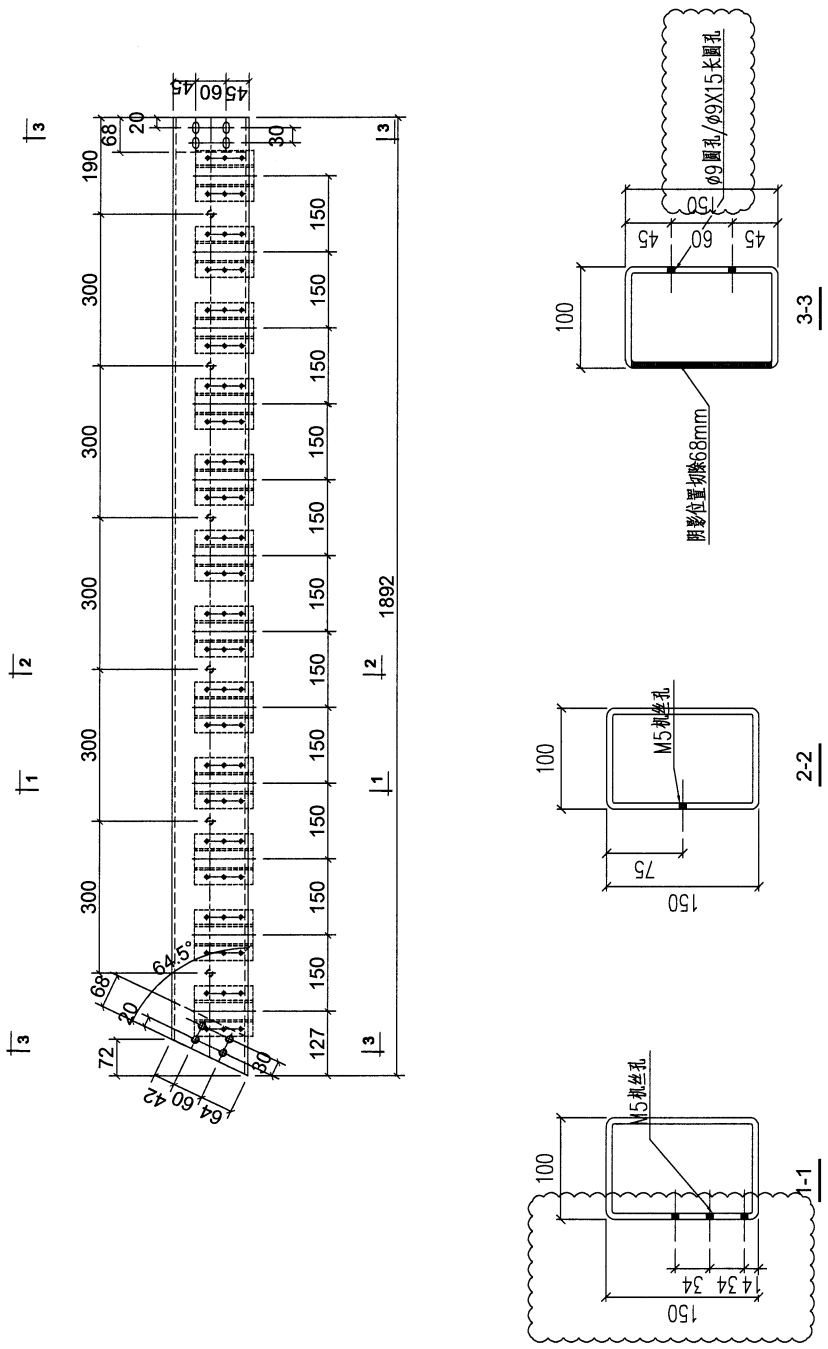
 <b>美特鋁質有限公司</b> MIDI Aluminium Fabricator Ltd.				類別		物料號	
修改	A	B		制圖	AN	2023/05/02	圖號
日期	03/19	05/02		復核	—	—	數量
				批准	—	—	單件重量 (KG)
							1
							15.88



工程號	J853	地盤	香港延坪道	附 件	
名稱	鋼構件		採用		—
材料	150X100X6.3mm 鋼通		地盤		
顏色	熱浸鍍鋅		工廠		

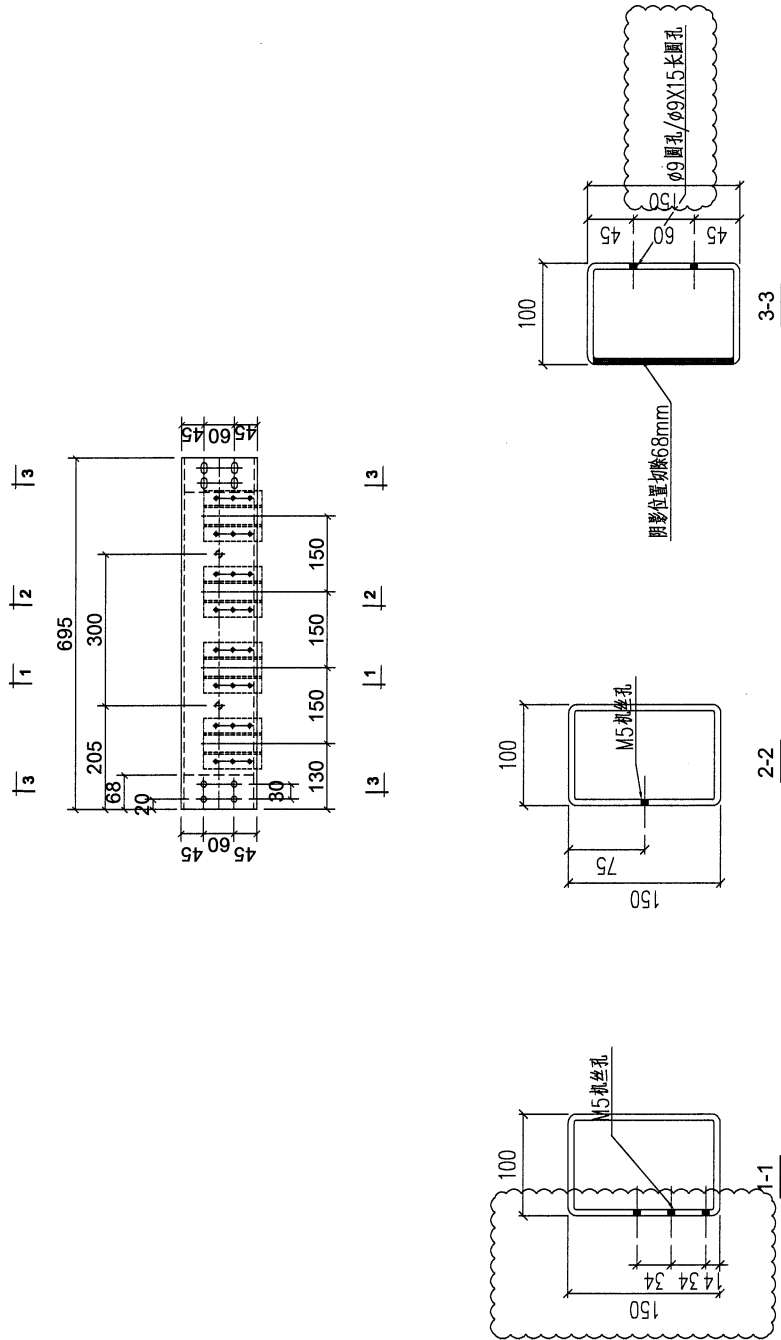
15

 <b>美特鋁質有限公司</b> MIDI Aluminium Fabricator Ltd.				類別		物料號	
修改	A	B		制圖	AN	2023/05/02	圖號
日期	03/19	05/02		復核	—	—	數量
				批准	—	—	單件重量 (KG)
							J853-4003-L09A
							1
							41.88



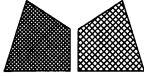
工程號	J853	地盤	香港延坪道	附 件	
名稱	鋼構件	採用			
材料	150X100X6.3mm槽鋼	地盤			
顏色	熱浸鍍鋅	工廠			

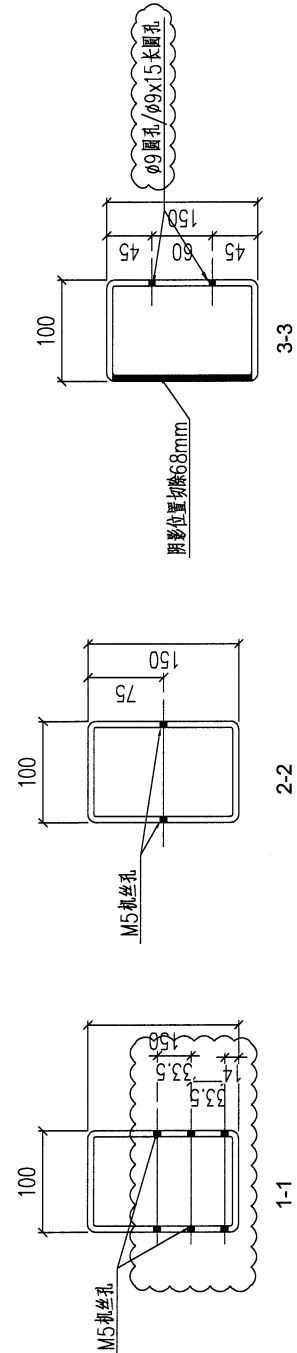
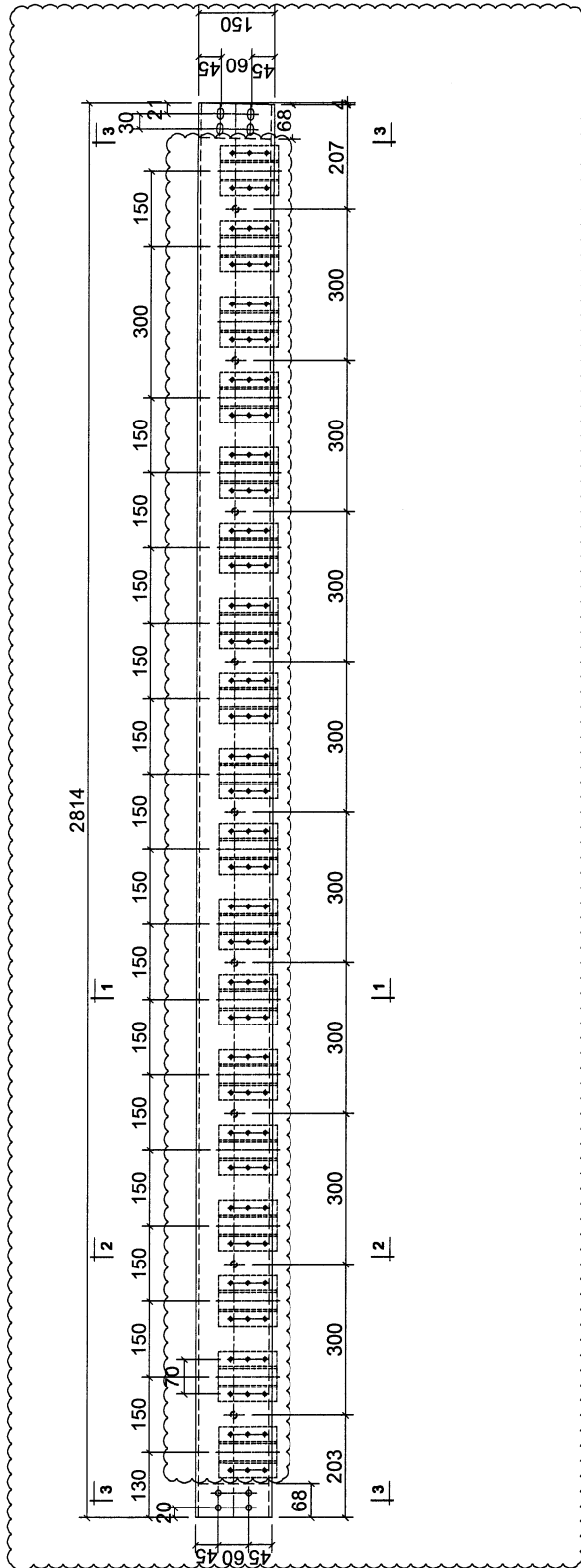
 <b>美特鋁質有限公司</b> MIDI Aluminium Fabricator Ltd.				類別		物料號		
修改	A	B		制圖	AN	2023/05/02	圖號	J853-4003-L10A
日期	03/19	05/02		復核	—	—	數量	1
				批准	—	—	單件重量 (KG)	15.08



工程號	J853	地盤	香港延坪道	附 件	
名稱	鋼構件	採用			
材料	150X100X6.3mm槽鋼	地盤			
顏色	熱浸鍍鋅	工廠			

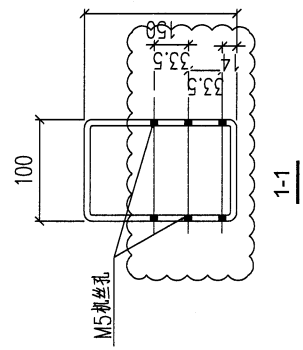
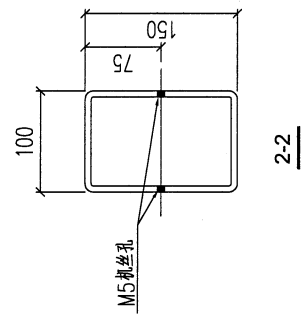
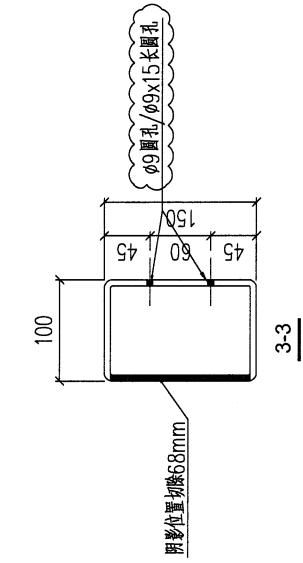
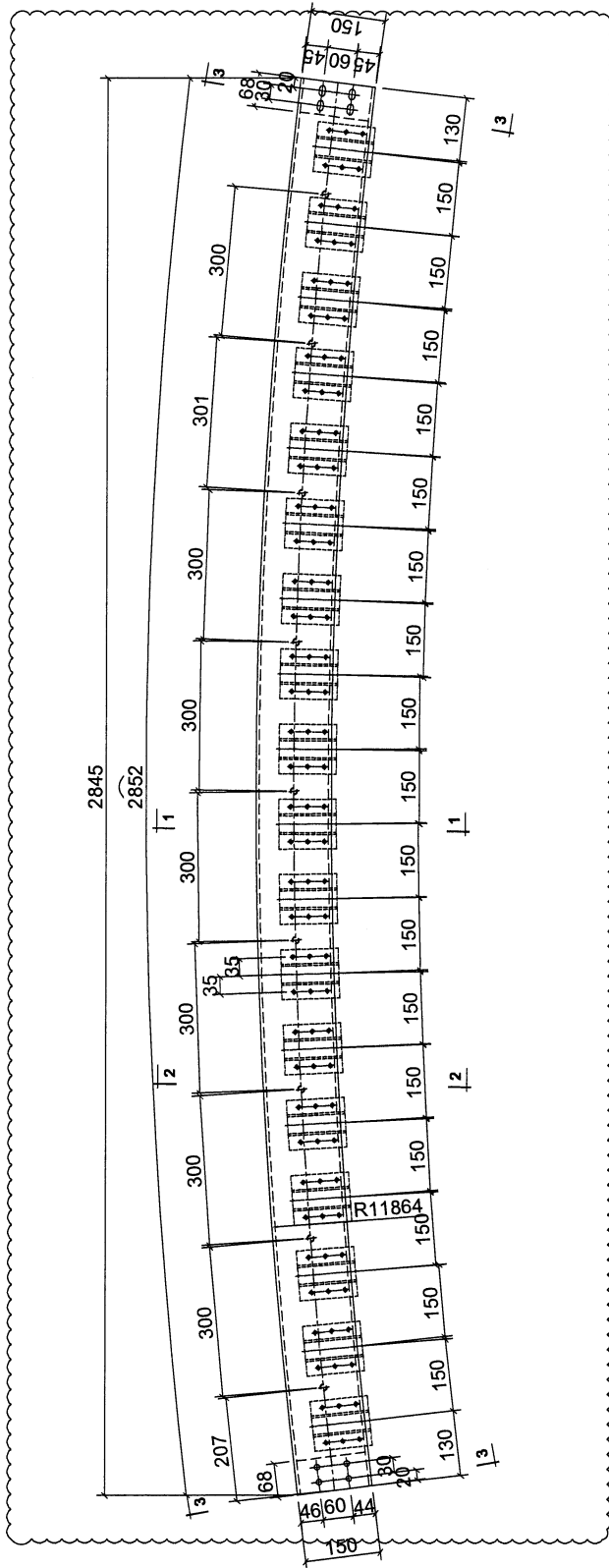


 <b>美特鋁質有限公司</b> MIDI Aluminium Fabricator Ltd.				類別		物料號		
修改	A	B		制圖	AN	2023/05/02	圖號	J853-4003-L12
日期	03/19	05/02		復核	—	—	數量	1
				批准	—	—	單件重量 (KG)	60.955

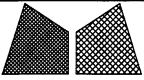


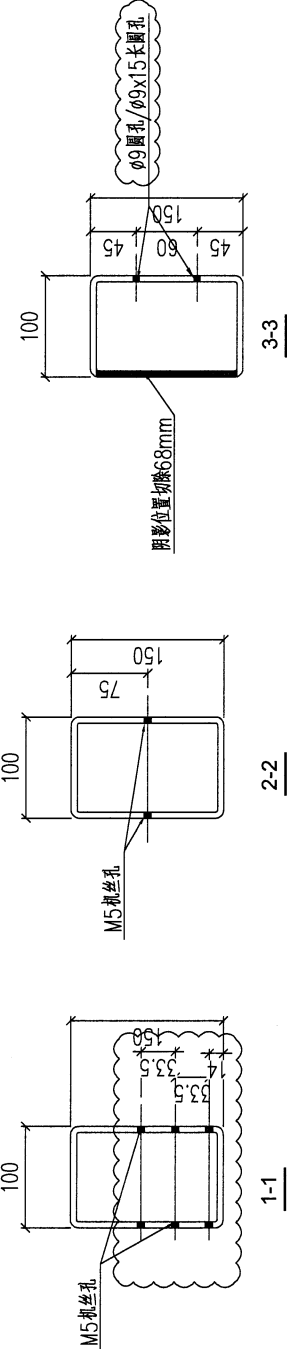
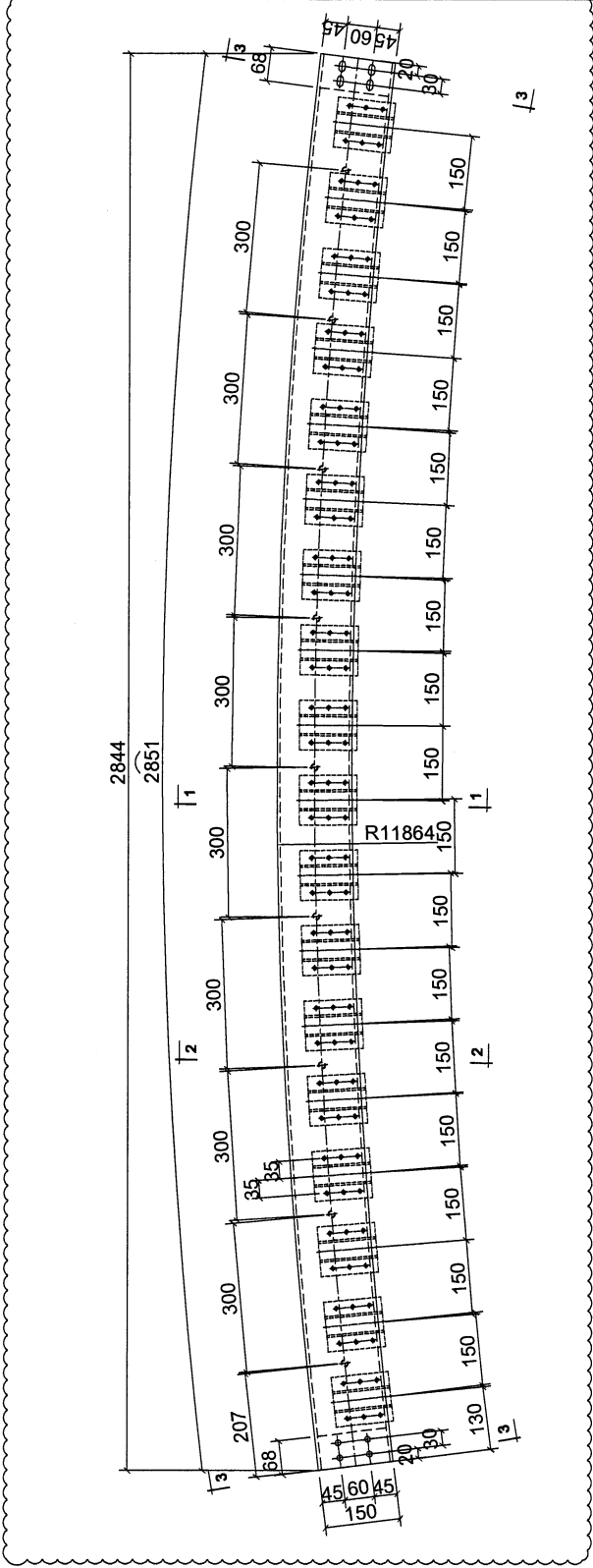
工程號	J853	地盤	香港延坪道	附 件	
名稱	鋼構件	採用			
材料	150X100X6.3mm鋼通	地盤			
顏色	熱浸鍍鋅	工廠			

 <b>美特鋁質有限公司</b> MIDI Aluminium Fabricator Ltd.				類別		物料號	
修改	A	B		制圖	AN	2023/05/02	圖號
日期	03/19	05/02		復核	—	—	數量
				批准	—	—	單件重量 (KG)
							1
							61.91



工程號	J853	地盤	香港延坪道	附 件	
名稱	鋼構件	採用			
材料	150X100X6.3mm槽鋼	地盤			
顏色	熱浸鍍鋅	工廠			

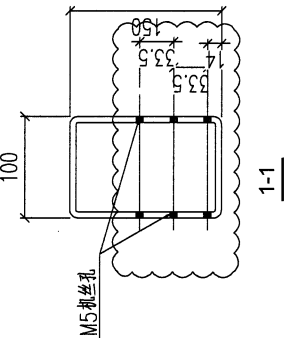
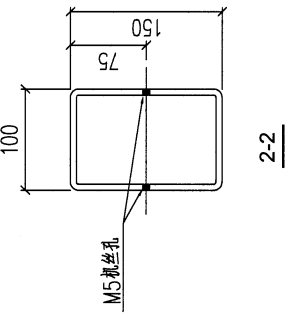
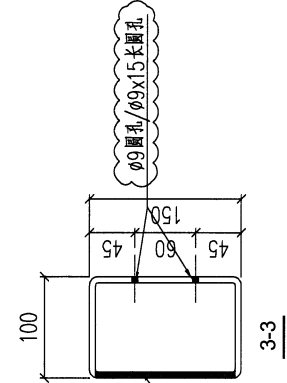
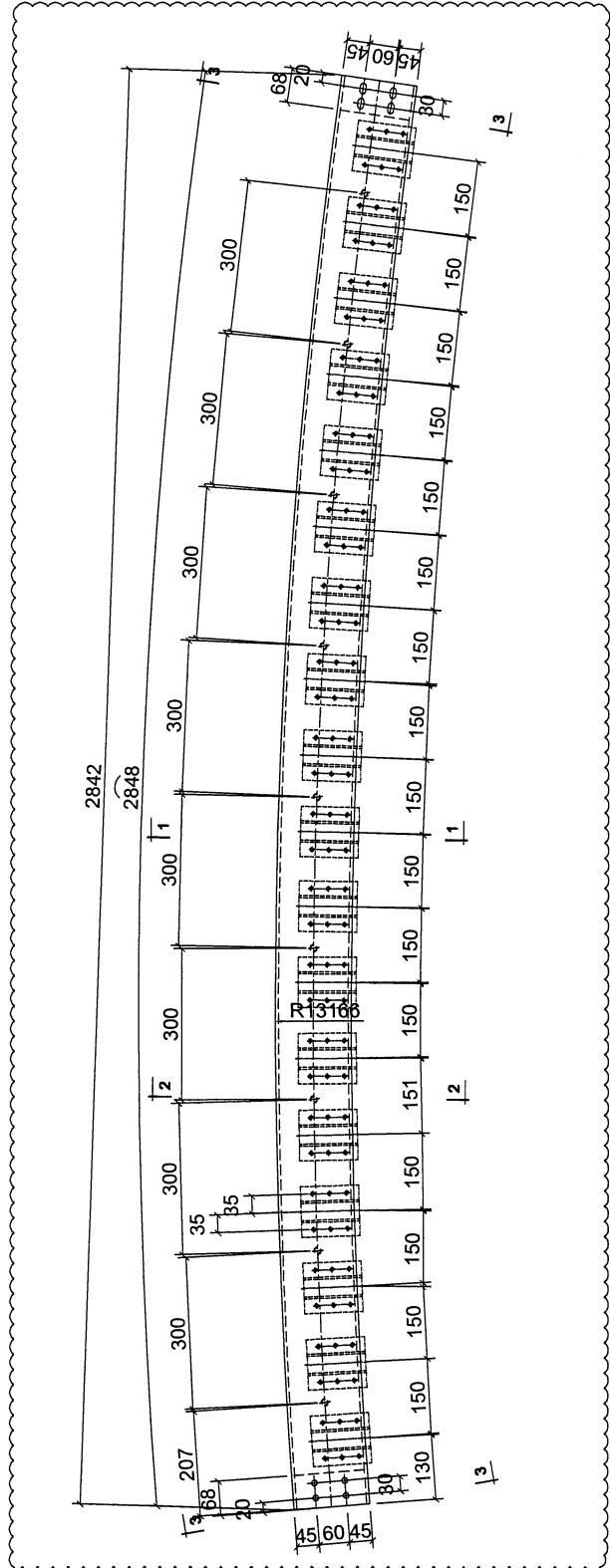
 <b>美特鋁質有限公司</b> MIDI Aluminium Fabricator Ltd.				類別	物料號		
修改	A	B		制圖 AN	2023/05/02	圖號	J853-4003-L14
日期	03/19	05/02		復核 —	—	數量	1
				批准 —	—	單件重量 (KG)	61.81



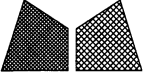
工程號	J853	地盤	香港延坪道	附 件	
名稱	鋼構件	採用			
材料	150X100X6.3mm 槽鋼	地盤			
顏色	熱浸鍍鋅	工廠			

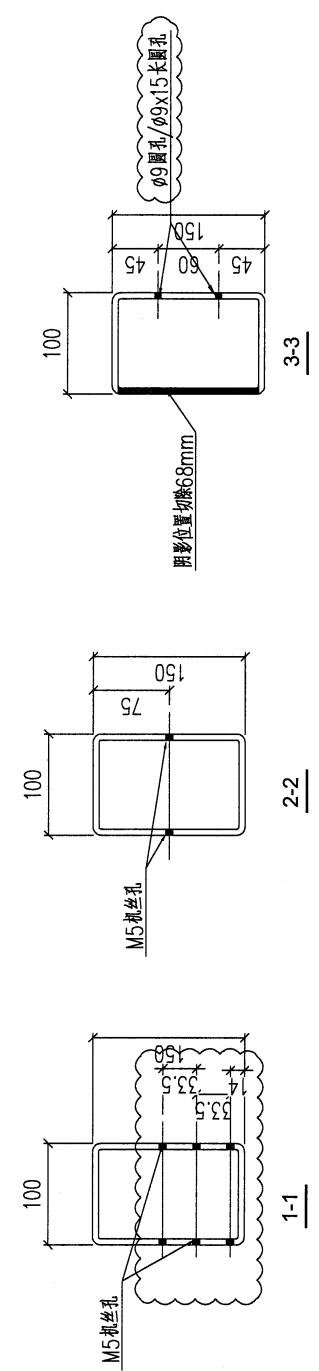
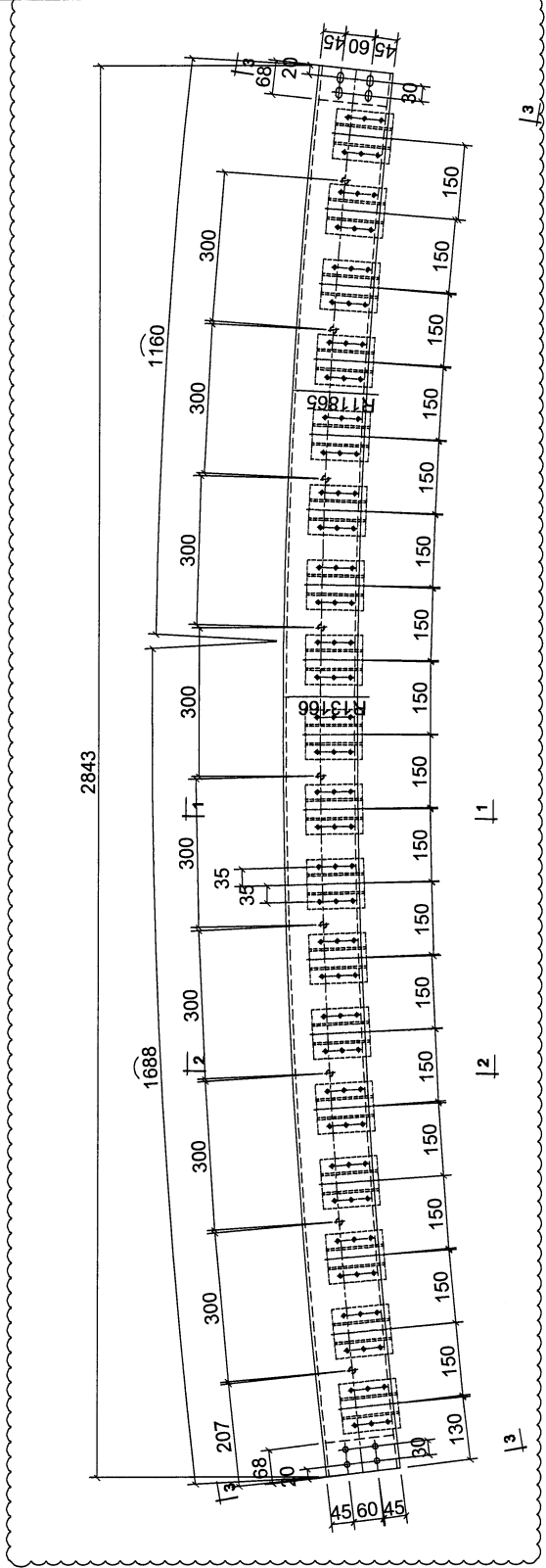


 <b>美特鋁質有限公司</b> MIDI Aluminium Fabricator Ltd.				類別		物料號	
修改	A	B		制圖	AN	2023/05/02	圖號
日期	03/19	05/02		復核	—	—	數量
				批准	—	—	單件重量 (KG)
							J853-4003-L16
							1
							61.71



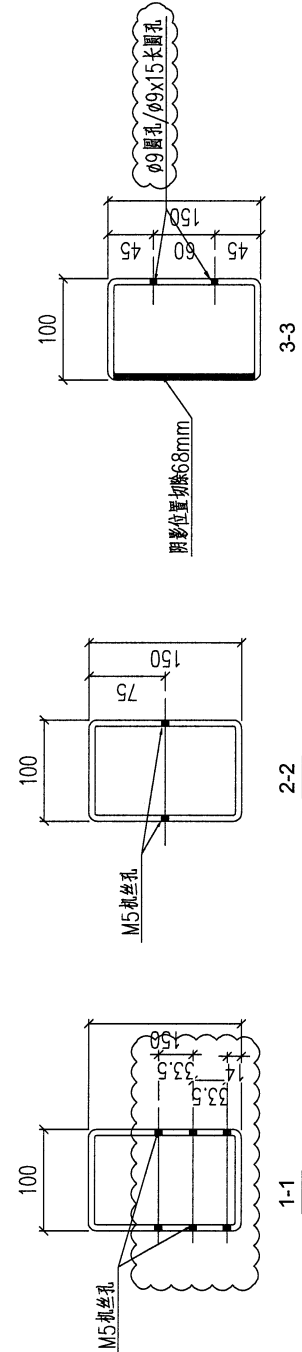
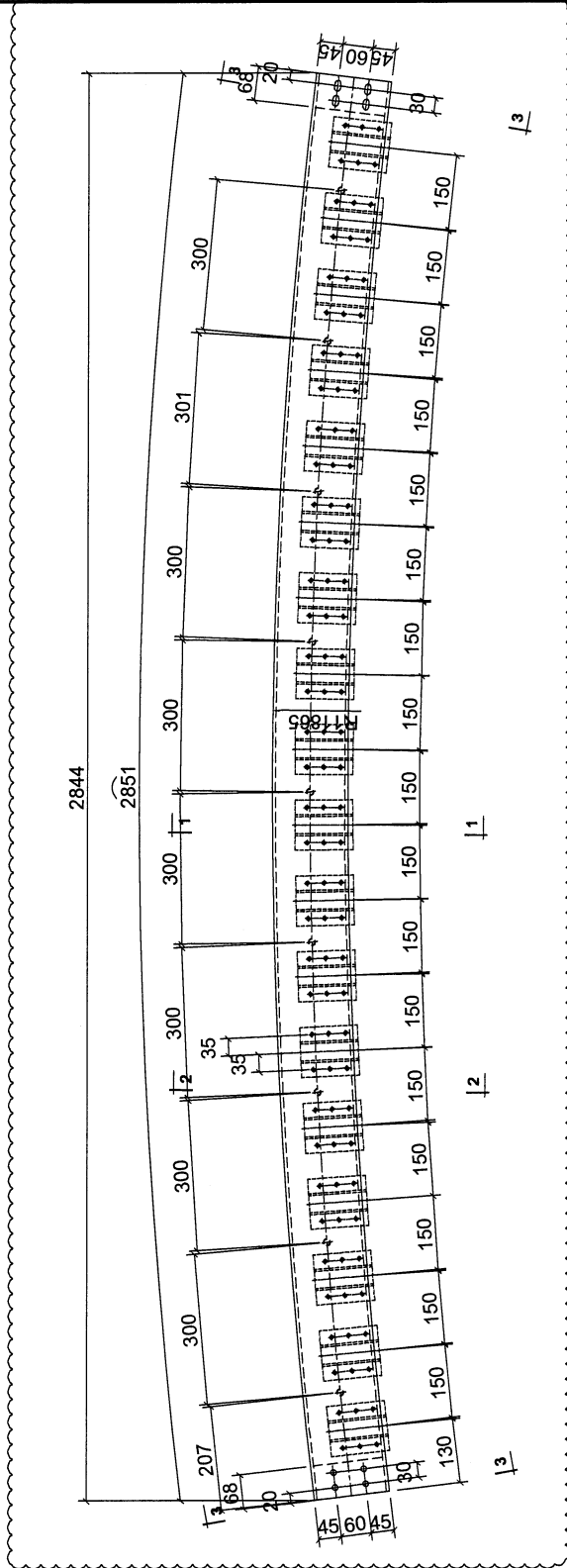
工程號	J853	地盤	香港延坪道	附 件	
名稱	鋼構件	採用			
材料	150X100X6.3mm鋼樑	地盤			
顏色	熱浸鍍鋅	工廠			

 <b>美特鋁質有限公司</b> MIDI Aluminium Fabricator Ltd.			類別		物料號		
修改	A	B	制圖	AN	2023/05/02	圖號	J853-4003-L17
日期	03/19	05/02	復核	—	—	數量	1
			批准	—	—	單件重量 (KG)	61.74



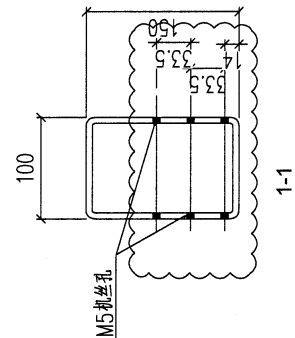
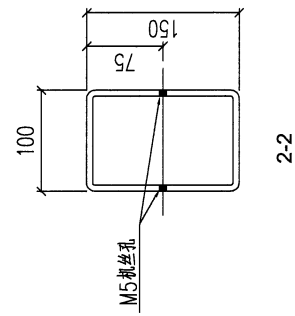
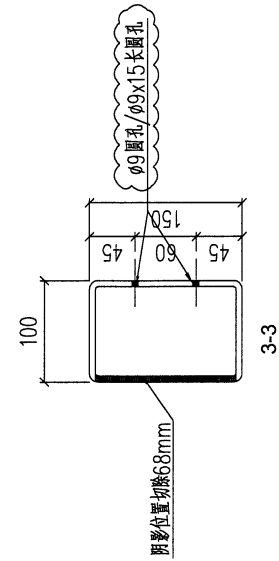
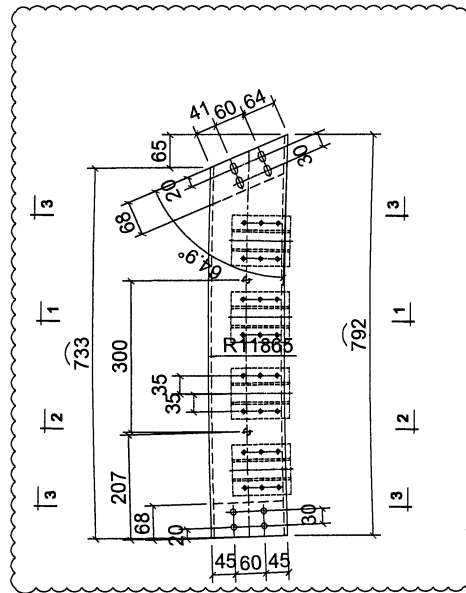
工程號	J853	地盤	香港延坪道	附件	
名稱	鋼構件	採用			
材料	150X100X6.3mm鋼通	地盤			
顏色	熱浸鍍鋅	工廠			

 <b>美特鋁質有限公司</b> MIDI Aluminium Fabricator Ltd.			類別		物料號		
修改	A	B	制圖	AN	2023/05/02	圖號	J853-4003-L18
日期	03/19	05/02	復核	—	—	數量	1
			批准	—	—	單件重量 (KG)	61.801

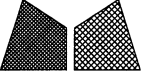


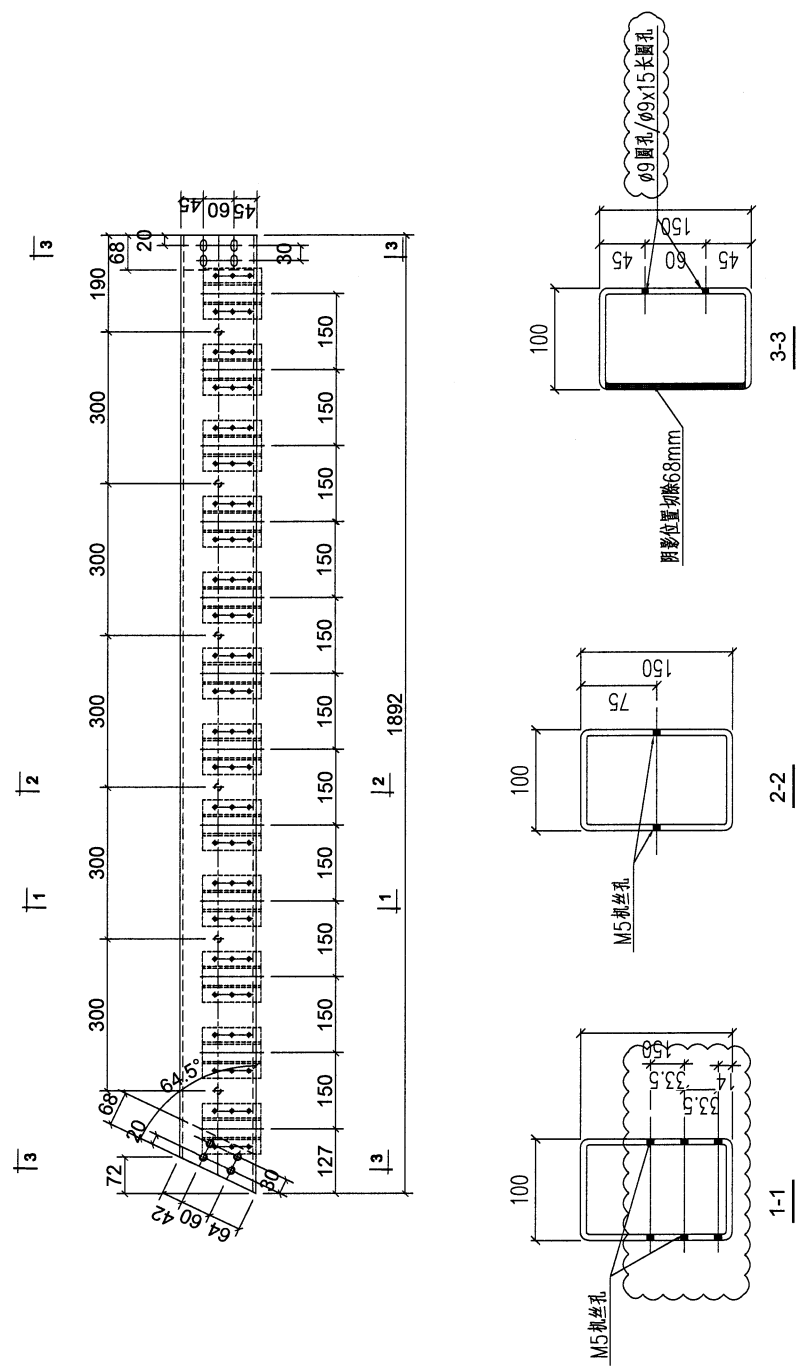
工程號	J853	地盤	香港延坪道	附件	
名稱	鋼構件	採用			
材料	150X100X6.3mm槽鋼	地盤			
顏色	熱浸鍍鋅	工廠			

 <b>美特鋁質有限公司</b> MIDI Aluminium Fabricator Ltd.				類別		物料號		
修改	A	B		制圖	AN	2023/05/02	圖號	J853-4003-L19
日期	03/19	05/02		復核	—	—	數量	1
				批准	—	—	單件重量 (KG)	15.88



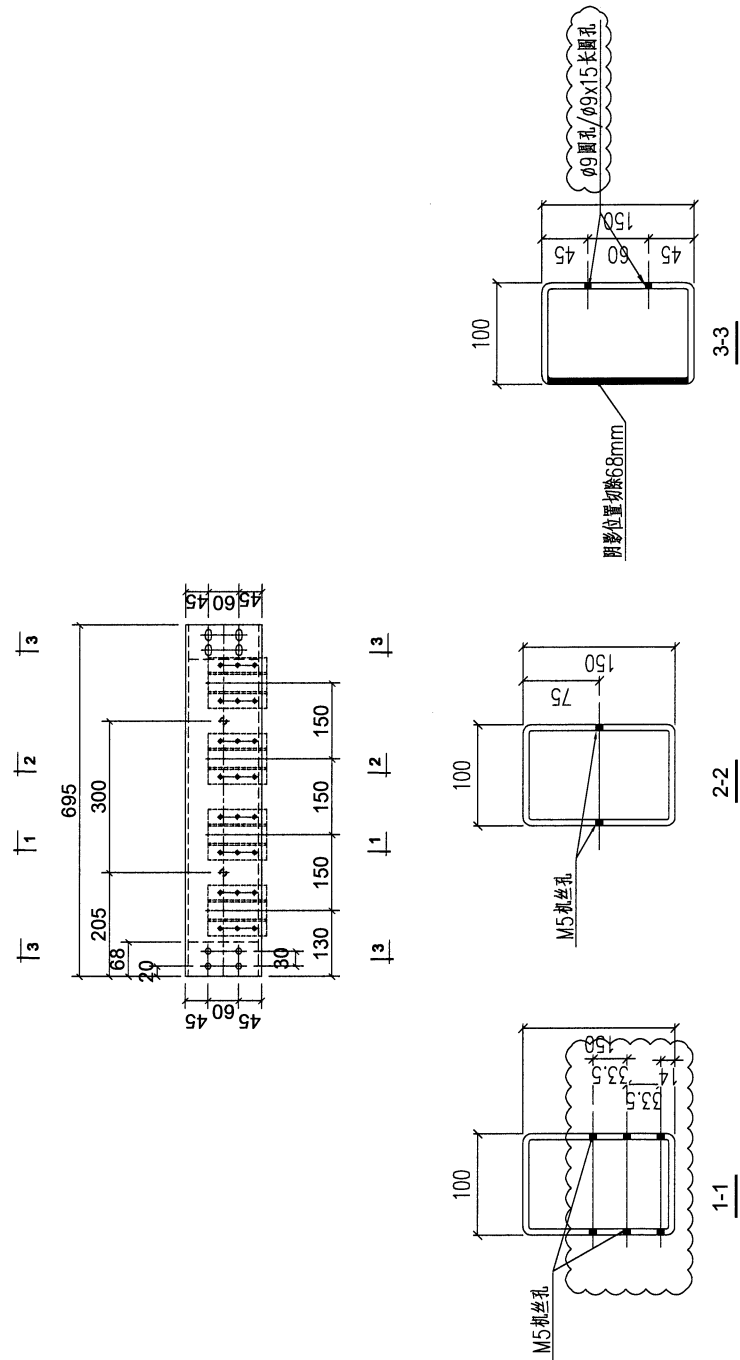
工程號	J853	地盤	香港延坪道	附件	
名稱	鋼構件	採用			
材料	150X100X6.3mm 鋼通	地盤			
顏色	熱浸鍍鋅	工廠			

 <b>美特鋁質有限公司</b> MIDI Aluminium Fabricator Ltd.			類別		物料號		
修改	A	B	制圖	AN	2023/05/02	圖號	J853-4003-L19A
日期	03/19	05/02	復核	—	—	數量	1
			批准	—	—	單件重量 (KG)	41.88



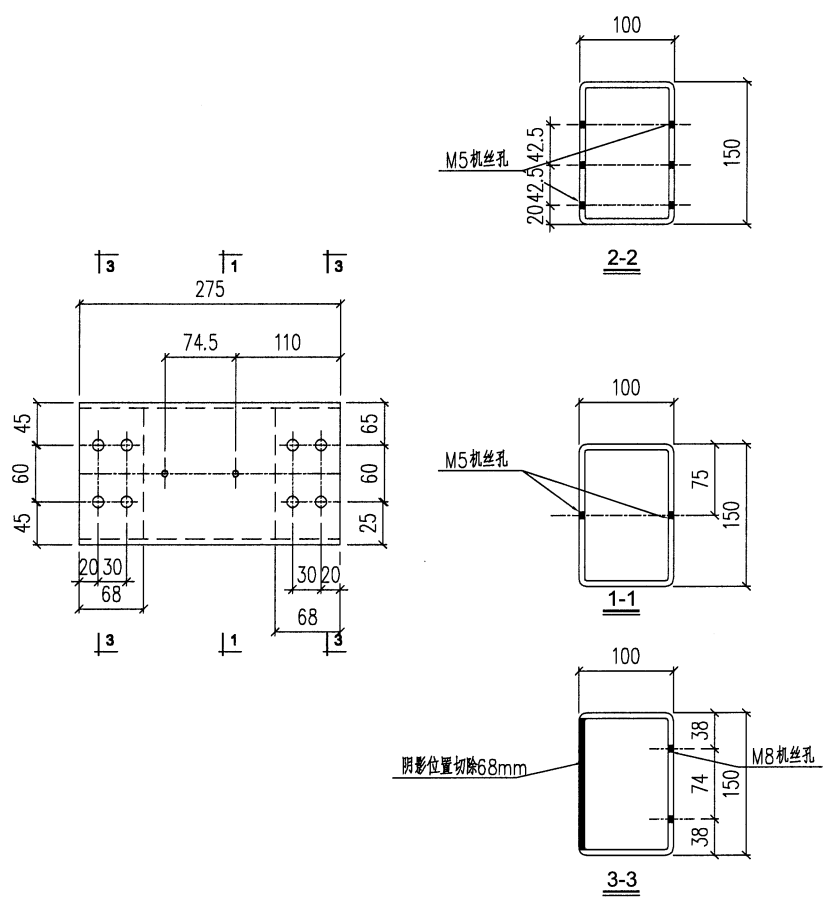
工程號	J853	地盤	香港延坪道	附 件	
名稱	鋼構件	採用			
材料	150X100X6.3mm 鋼通	地盤			
顏色	熱浸鍍鋅	工廠			

 <b>美特鋁質有限公司</b> MIDI Aluminium Fabricator Ltd.				類別		物料號		
修改	A	B		制圖	AN	2023/05/02	圖號	J853-4003-L20A
日期	03/19	05/02		復核	—	—	數量	1
				批准	—	—	單件重量 (KG)	15.08



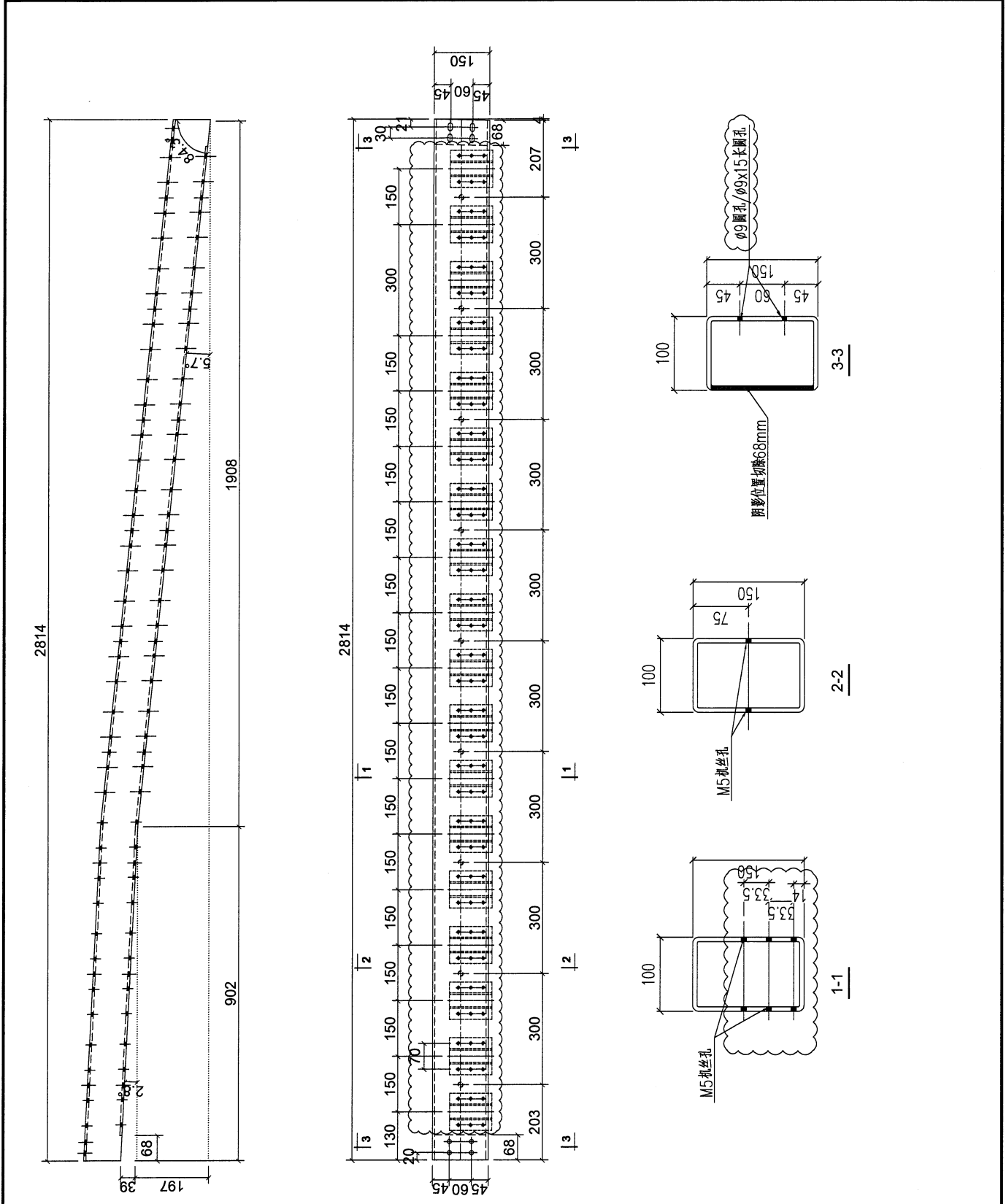
工程號	J853	地盤	香港延坪道	附 件	
名稱	鋼構件	採用			
材料	150X100X6.3mm鋼通	地盤			
顏色	熱浸鍍鋅	工廠			

 <b>美特鋁質有限公司</b> MIDI Aluminium Fabricator Ltd.				類別		物料號		
修改	A	B		制圖	AN	2023/05/02	圖號	J853-4003-L21
日期	03/19	05/02		復核	—	—	數量	1
				批准	—	—	單件重量 (KG)	7.595

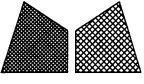


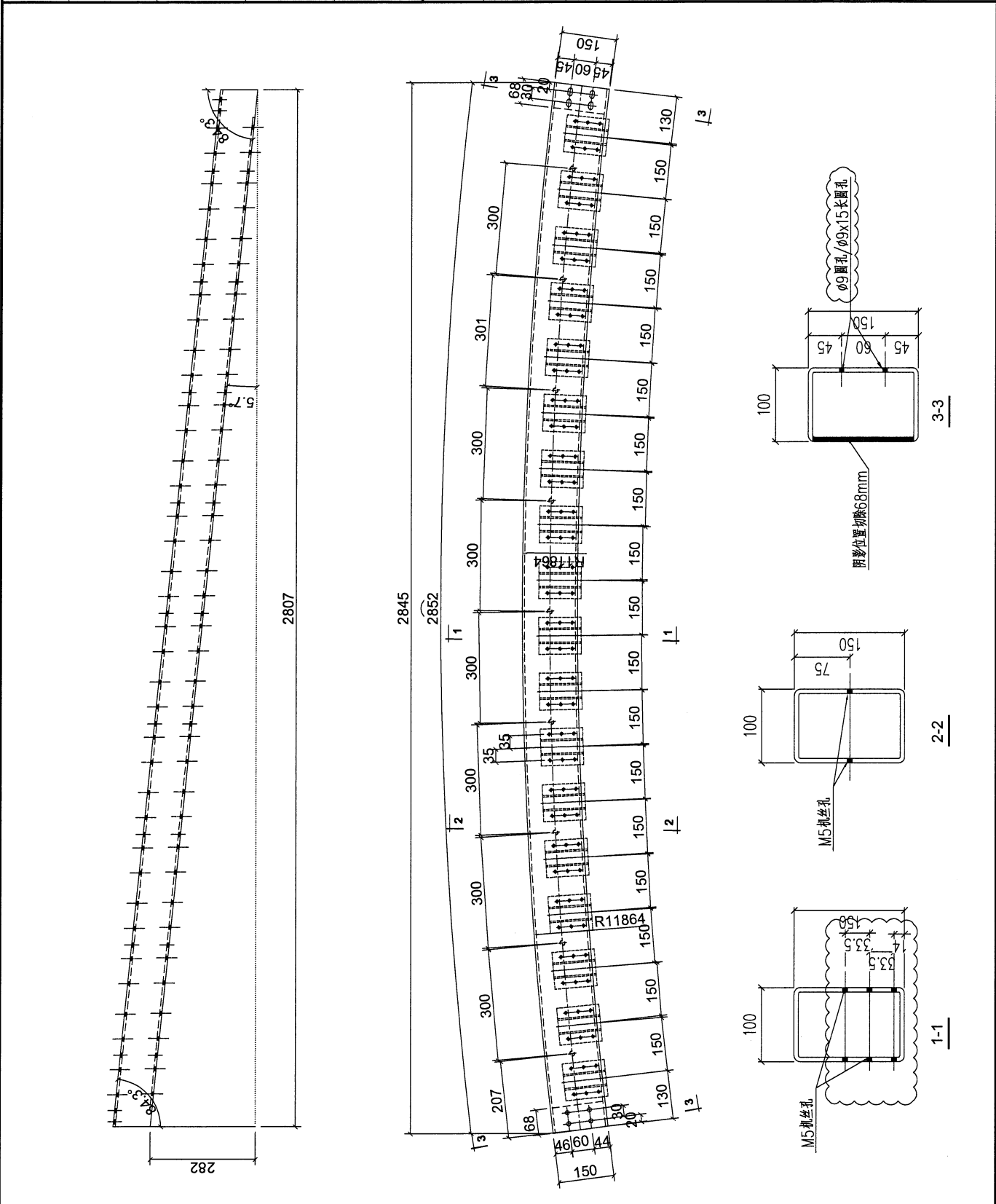
工程號	J853	地盤	香港延坪道	附 件	
名稱	鋼構件	採用			
材料	150X100X6.3mm鋼	地盤			
顏色	熱浸鍍鋅	工廠			

 <b>美特鋁質有限公司</b> MIDI Aluminium Fabricator Ltd.				類別		物料號	
修改	A	B		制圖	AN	2023/05/02	圖號
日期	03/19	05/02		復核	—	—	數量
				批准	—	—	單件重量 (KG)
							J853-4003-L22
							1
							60.955



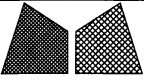
工程號	J853	地盤	香港延坪道	附 件	
名稱	鋼構件	採用			
材料	150x100x6.3mm 槽鋼	地盤			
顏色	熱浸鍍鋅	工廠			

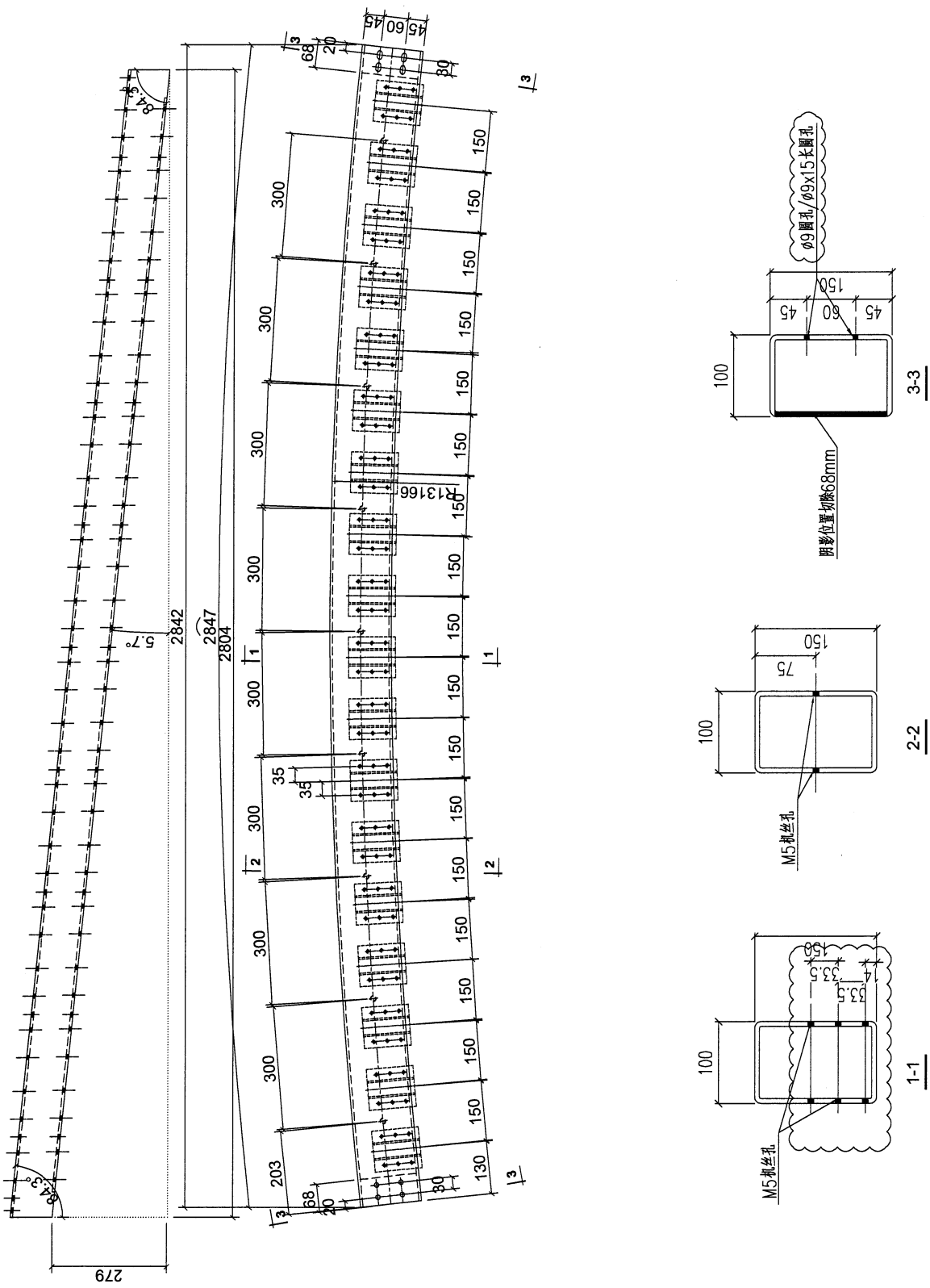
 <b>美特鋁質有限公司</b> MIDI Aluminium Fabricator Ltd.				類別		物料號	
修改	A	B		制圖	AN	2023/05/02	圖號
日期	03/19	05/02		復核	—	—	數量
				批准	—	—	單件重量 (KG)
							J853-4003-L23
							1
							61.91



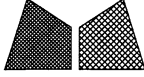
工程號	J853	地盤	香港延坪道	附 件	—
名稱	鋼構件	採用			
材料	150X100X6.3mm鋼	地盤			
顏色	熱浸鍍鋅	工廠			

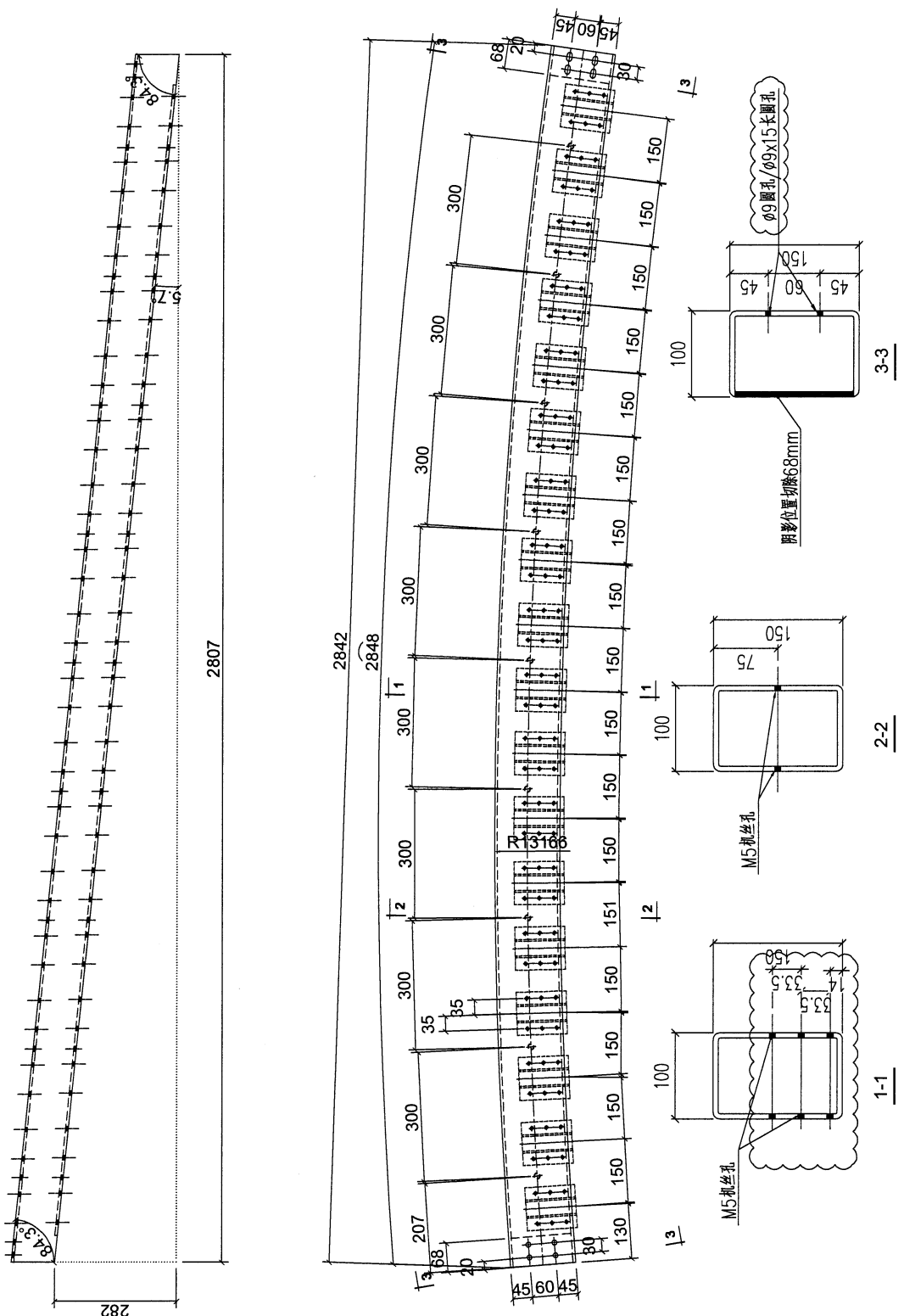


 <b>美特鋁質有限公司</b> MIDI Aluminium Fabricator Ltd.			類別		物料號		
修改	A	B	制圖	AN	2023/05/02	圖號	J853-4003-L25
日期	03/19	05/02	復核	—	—	數量	1
			批准	—	—	單件重量 (KG)	61.80

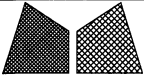


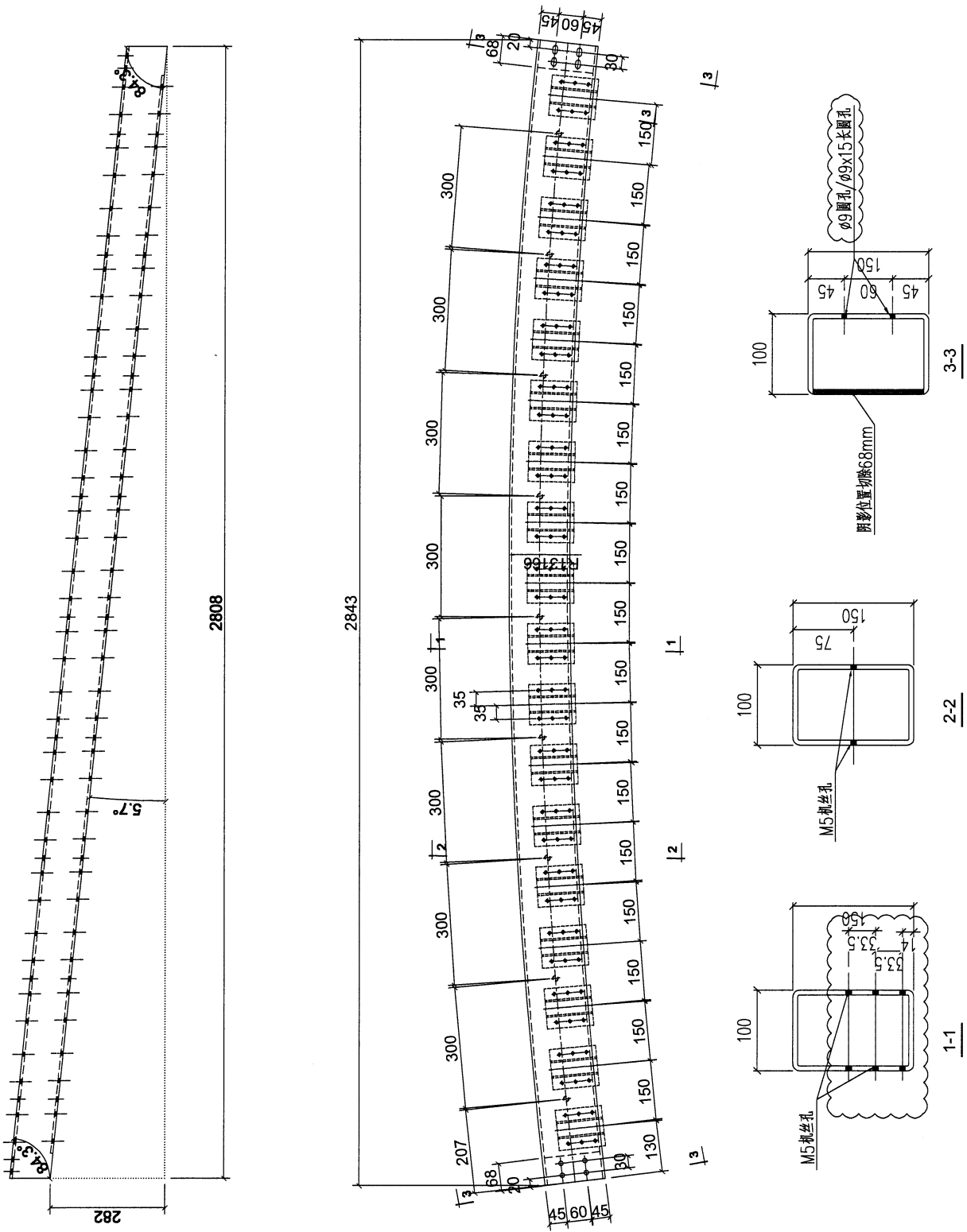
工程號	J853	地盤	香港延坪道	附 件	
名稱	鋼構件	採用			
材料	150x100x6.3mm 鋼龍	地盤			
顏色	熱浸鍍鋅	工廠			

 <b>美特鋁質有限公司</b> MIDI Aluminium Fabricator Ltd.				類別		物料號	
修改	A	B		制圖	AN	2023/05/02	圖號
日期	03/19	05/02		復核	—	—	數量
				批准	—	—	單件重量 (KG)
							1
							61.71



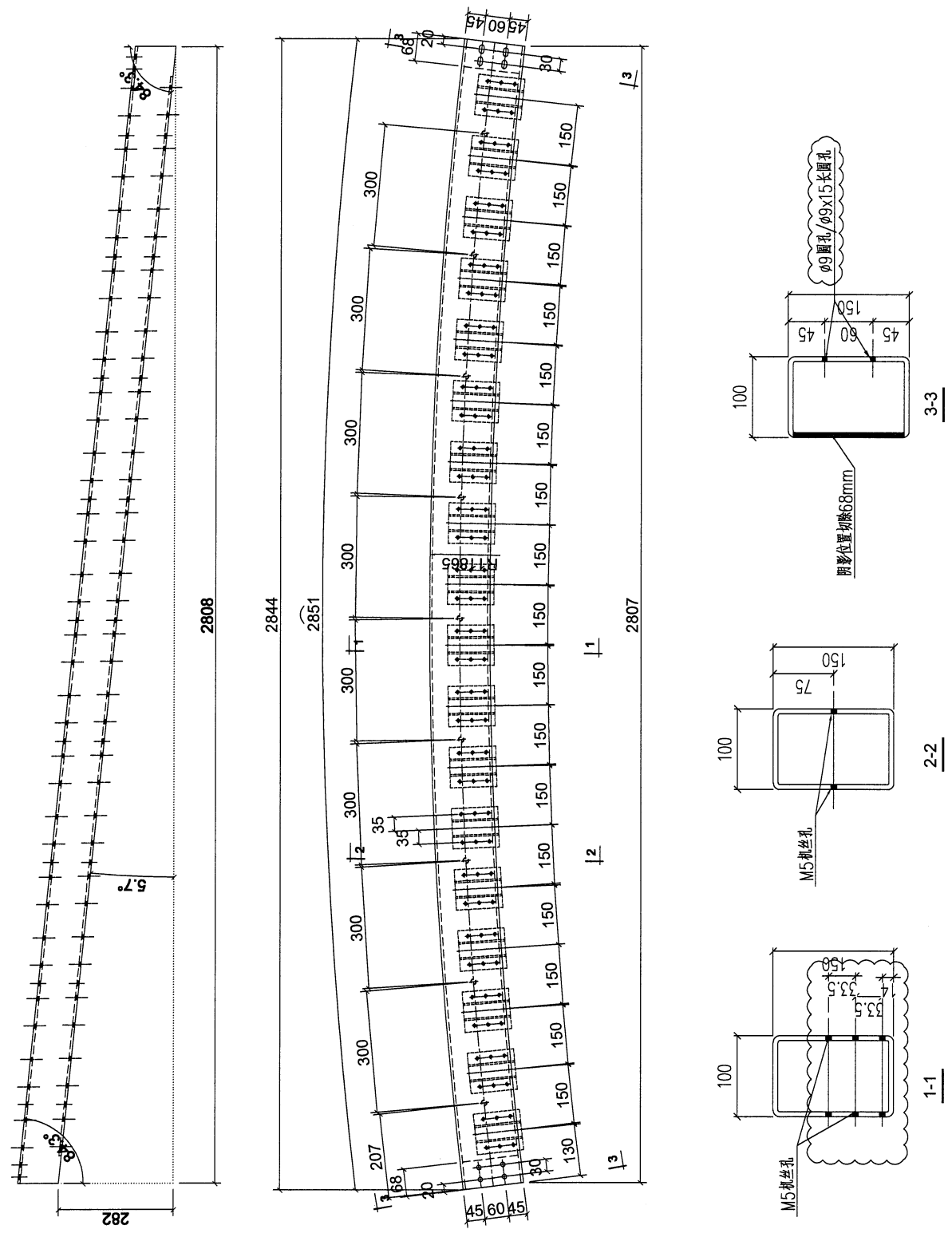
工程號	J853	地盤	香港延坪道	附 件	
名稱	鋼構件	採用			
材料	150X100X6.3mm槽鋼	地盤			
顏色	熱浸鍍鋅	工廠			

 <b>美特鋁質有限公司</b> MIDI Aluminium Fabricator Ltd.				類別		物料號		
修改	A	B		制圖	AN	2023/05/02	圖號	J853-4003-L27
日期	03/19	05/02		復核	—	—	數量	1
				批准	—	—	單件重量 (KG)	61.74



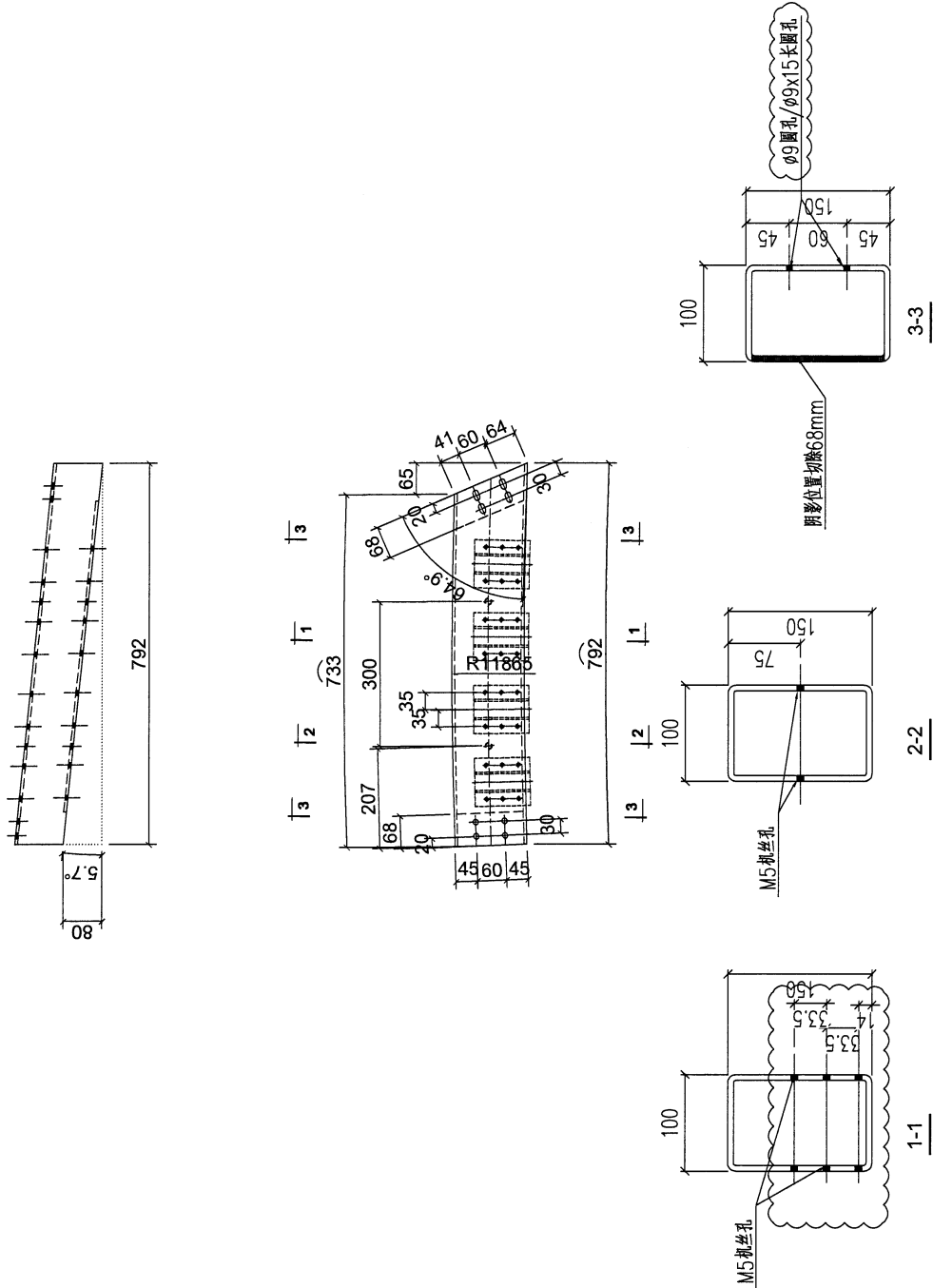
工程號	J853	地盤	香港延坪道	附件	
名稱	鋼構件	採用			
材料	150X100X6.3mm槽鋼	地盤			
顏色	熱浸鍍鋅	工廠			

 <b>美特鋁質有限公司</b> MIDI Aluminium Fabricator Ltd.				類別		物料號		
修改	A	B		制圖	AN	2023/05/02	圖號	J853-4003-L28
日期	03/19	05/02		復核	—	—	數量	1
				批准	—	—	單件重量 (KG)	61.801

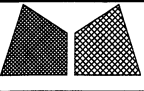


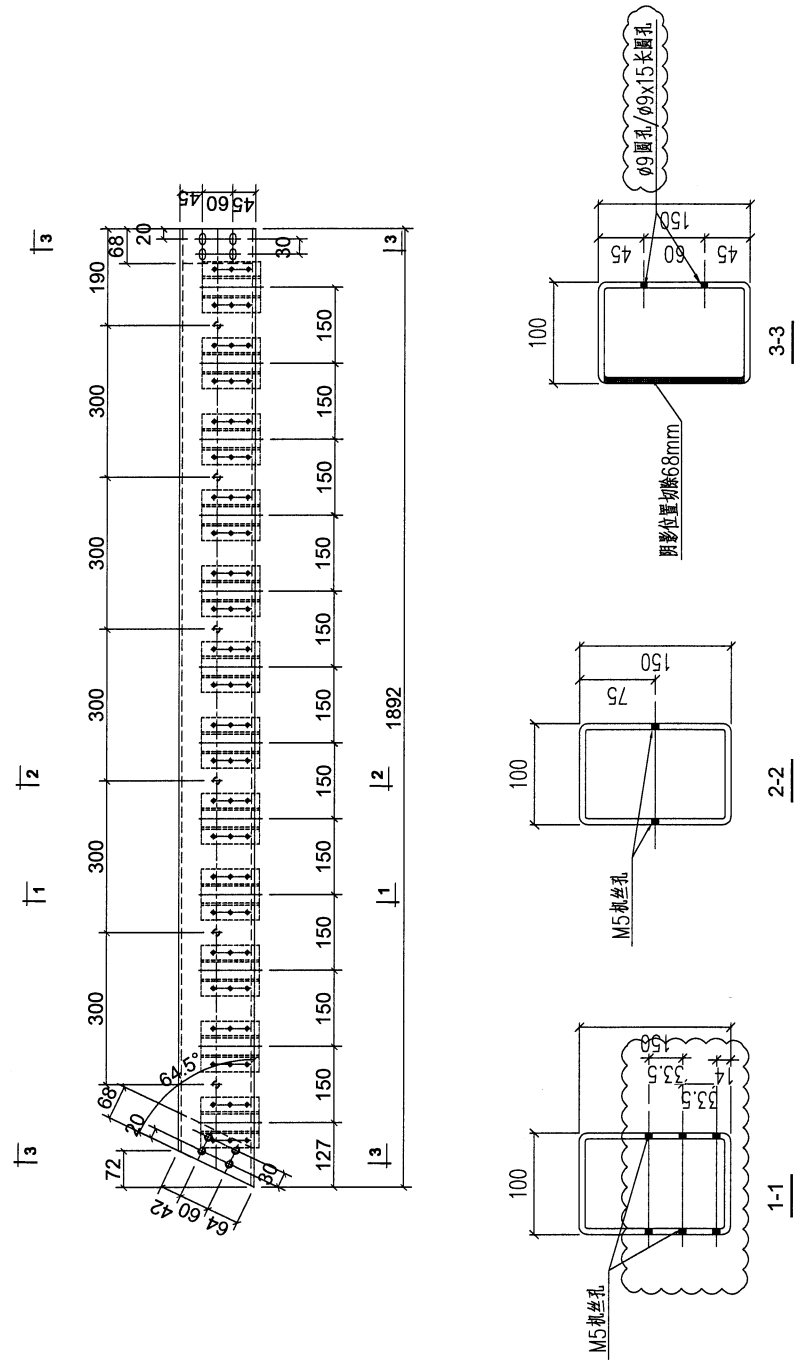
工程號	J853	地盤	香港延坪道	附 件	
名稱	鋼構件	採用			
材料	150X100X6.3mm槽鋼	地盤			
顏色	熱浸鍍鋅	工廠			

 <b>美特鋁質有限公司</b> MIDI Aluminium Fabricator Ltd.				類別		物料號		
修改	A	B		制圖	AN	2023/05/02	圖號	J853-4003-L29
日期	03/19	05/02		復核	—	—	數量	1
				批准	—	—	單件重量 (KG)	15.88




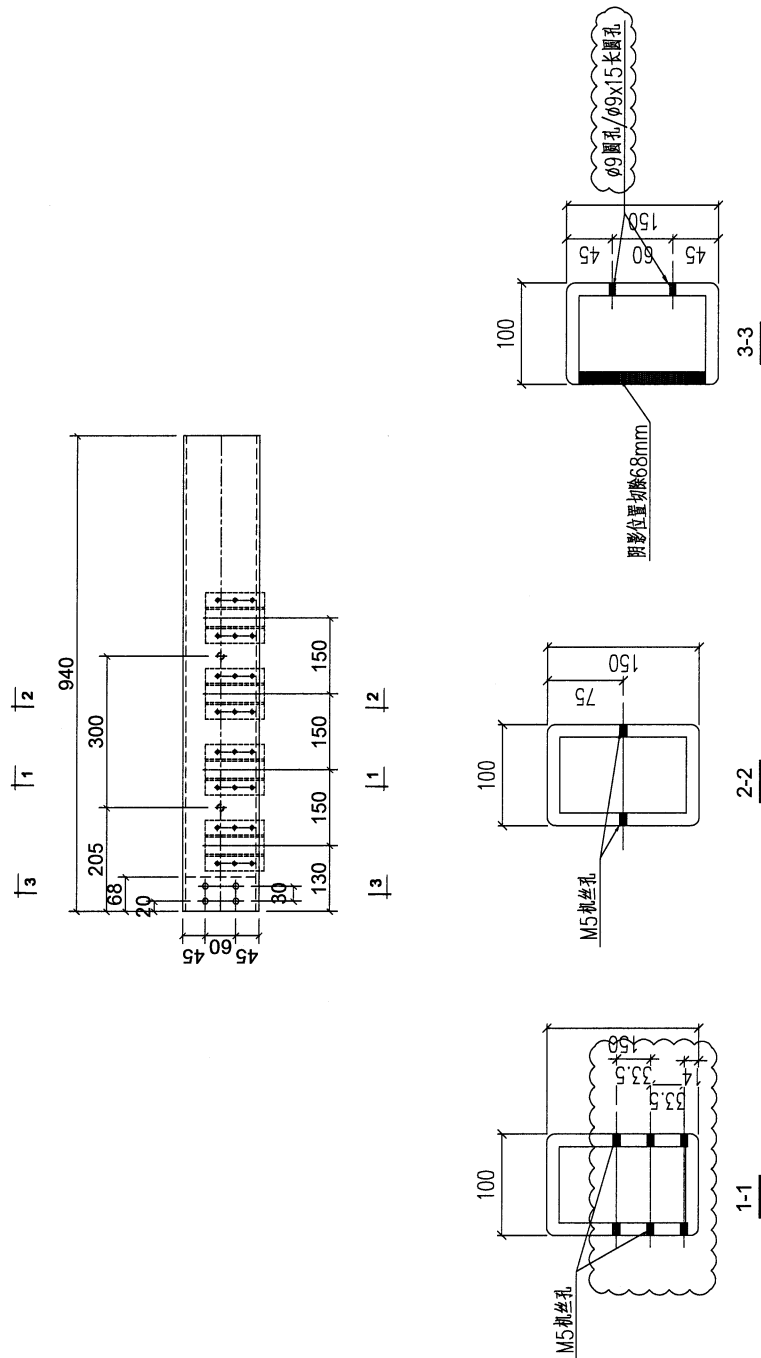
工程號	J853	地盤	香港延坪道	附 件		
名稱	鋼構件	採用				
材料	150X100X6.3mm鋼通	地盤				
顏色	熱浸鍍鋅	工廠				

 <b>美特鋁質有限公司</b> MIDI Aluminium Fabricator Ltd.				類別	物料號		
修改	A	B		制圖 AN	2023/05/02	圖號	J853-4003-L29A
日期	03/19	05/02		復核 —	—	數量	1
				批准 —	—	單件重量 (KG)	41.88

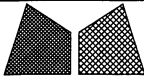


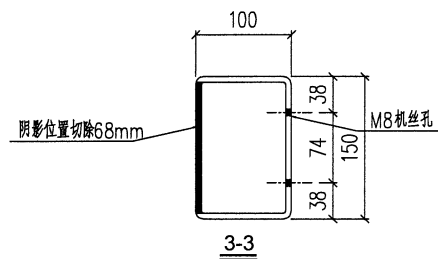
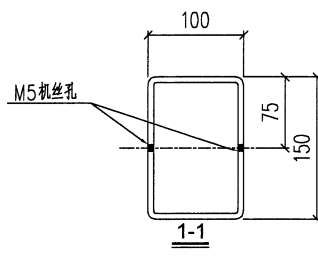
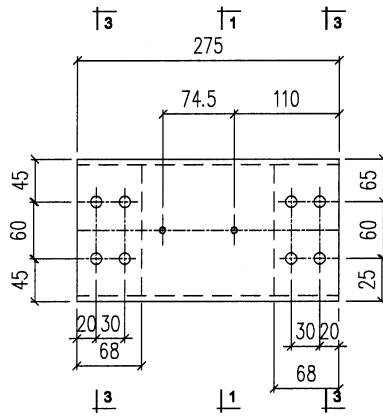
工程號	J853	地盤	香港延坪道	附 件	
名稱	鋼構件	採用			
材料	150X100X6.3mm槽鋼	地盤			
顏色	熱浸鍍鋅	工廠			

 <b>美特鋁質有限公司</b> MIDI Aluminium Fabricator Ltd.				類別		物料號	
修改	A	B		制圖	AN	2023/05/02	圖號
日期	03/19	05/02		復核	—	—	數量
				批准	—	—	單件重量 (KG)
							J853-4003-L30A
							1
							40.984



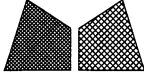
工程號	J853	地盤	香港延坪道	附 件	
名稱	鋼构件	採用			
材料	150X100X12.5mm 槽鋼	地盤			
顏色	熱浸鍍鋅	工廠			

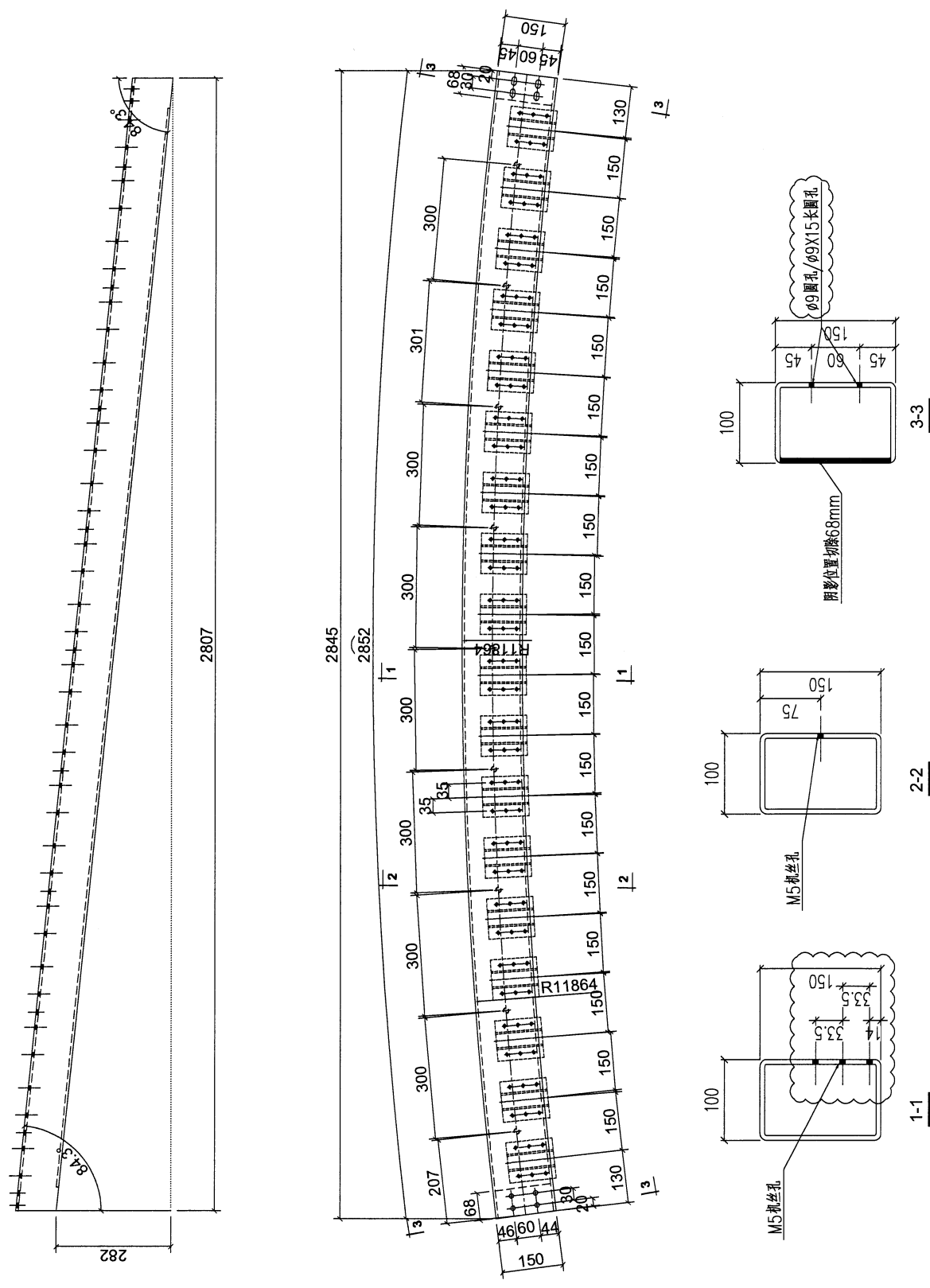
 <b>美特鋁質有限公司</b> MIDI Aluminium Fabricator Ltd.				類別		物料號		
修改	A	B		制圖	AN	2023/05/02	圖號	J853-4003-L31
日期	03/19	05/02		復核	—	—	數量	1
				批准	—	—	單件重量 (KG)	7.595



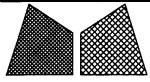
工程號	J853	地盤	香港延坪道	附 件	
名稱	鋼構件	採用			
材料	150X100X6.3mm鋼通	地盤			
顏色	熱浸鍍鋅	工廠			



 <b>美特鋁質有限公司</b> MIDI Aluminium Fabricator Ltd.				類別		物料號		
修改	A	B		制圖	AN	2023/05/02	圖號	J853-4003-L33
日期	03/19	05/02		復核	—	—	數量	1
				批准	—	—	單件重量 (KG)	61.91

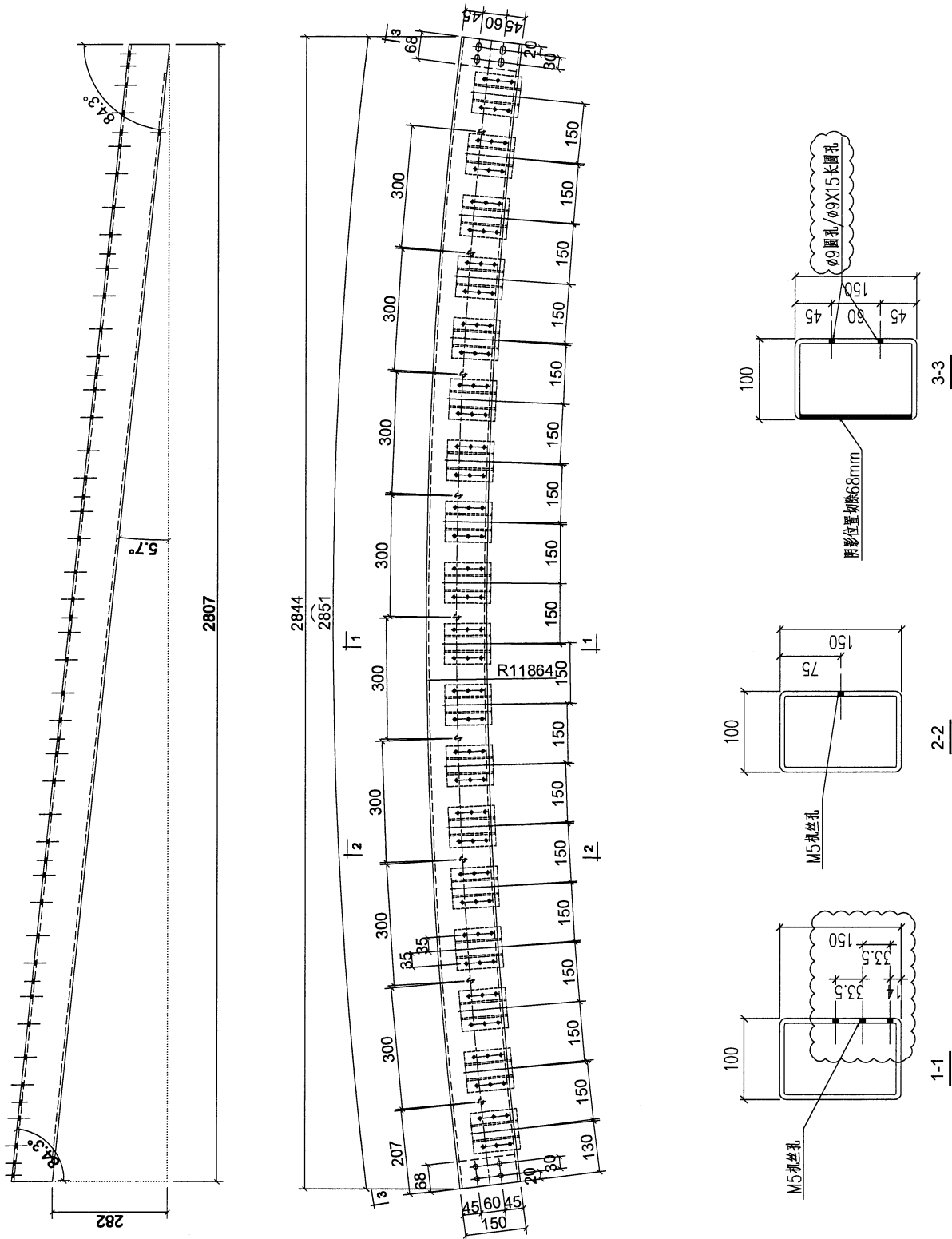


工程號	J853	地盤	香港延坪道	附	—	—
名稱	鋼构件	採用				
材料	150X100X6.3mm槽鋼	地盤				
顏色	热浸镀锌	工廠				



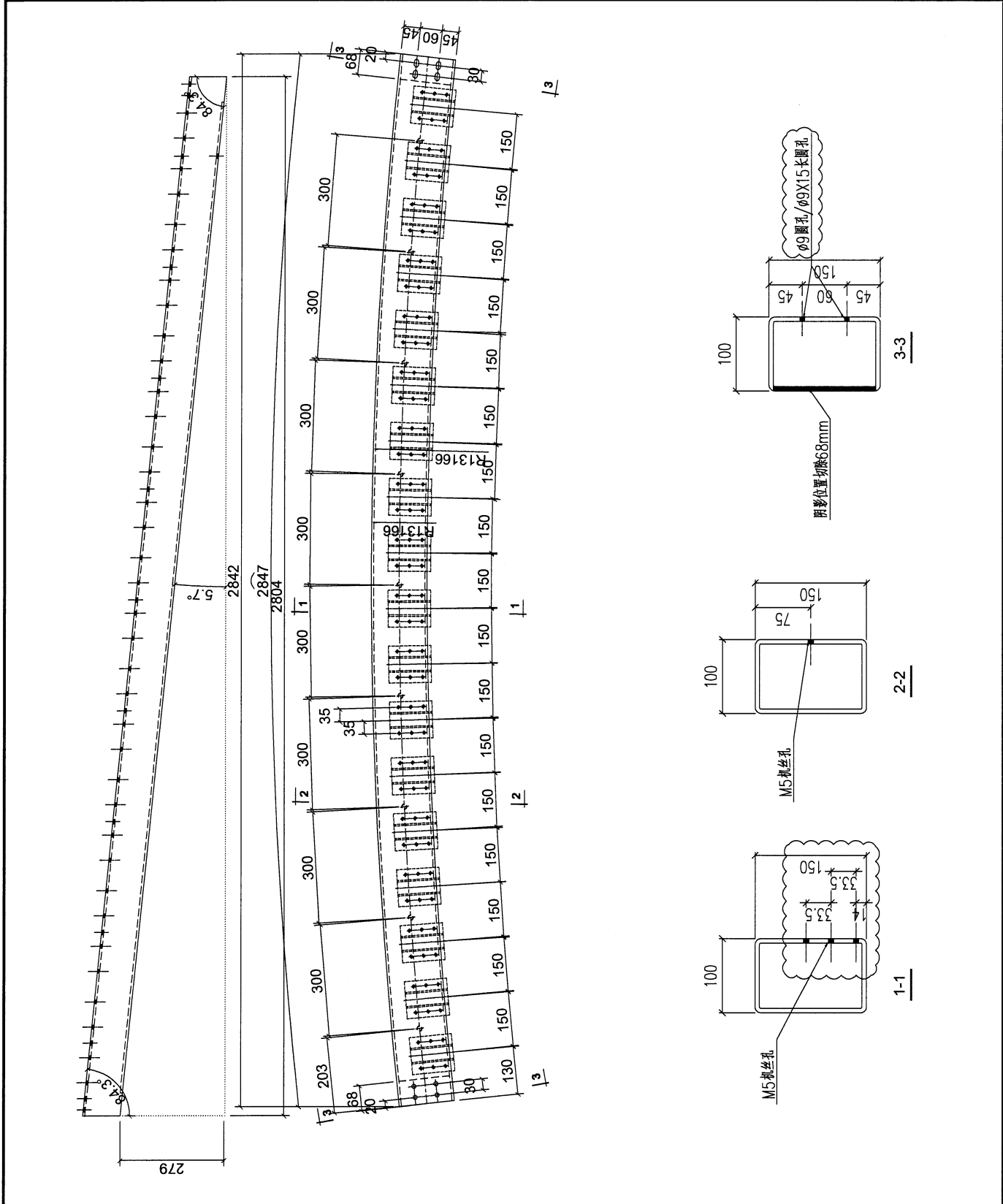
美特鋁質有限公司  
MIDI Aluminium Fabricator Ltd.

類別		物料號		圖號	J853-4003-L34
制圖	AN	2023/05/02		數量	1
修改	A	B		單件重量 (KG)	61.81
日期	03/19	05/02			
復核	—	—			
批准	—	—			



工程號	J853	地盤	香港延坪道	附 件	
名稱	鋼構件	採用			
材料	150X100X6.3mm槽鋼	地盤			
顏色	熱浸鍍鋅	工廠			

 <b>美特鋁質有限公司</b> MIDI Aluminium Fabricator Ltd.				類別		物料號	
修改	A	B		制圖	AN	2023/05/02	圖號
日期	03/19	05/02		復核	—	—	數量
				批准	—	—	單件重量 (KG)
							J853-4003-L35
							1
							61.80

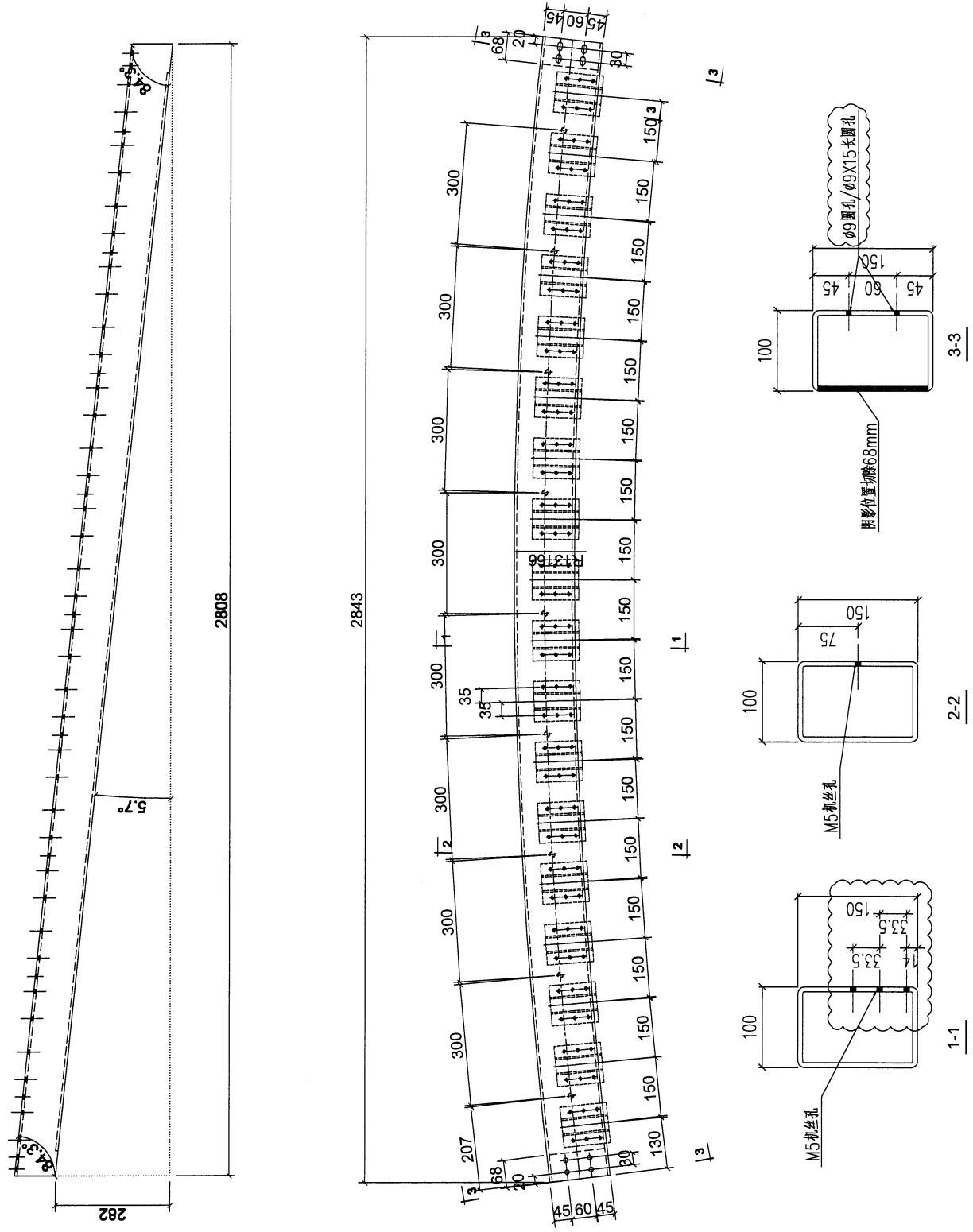


工程號	J853	地盤	香港延坪道	附 件	
名稱	鋼构件	採用			
材料	150X100X6.3mm鋼通	地盤			
顏色	熱浸鍍鋅	工廠			

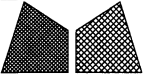


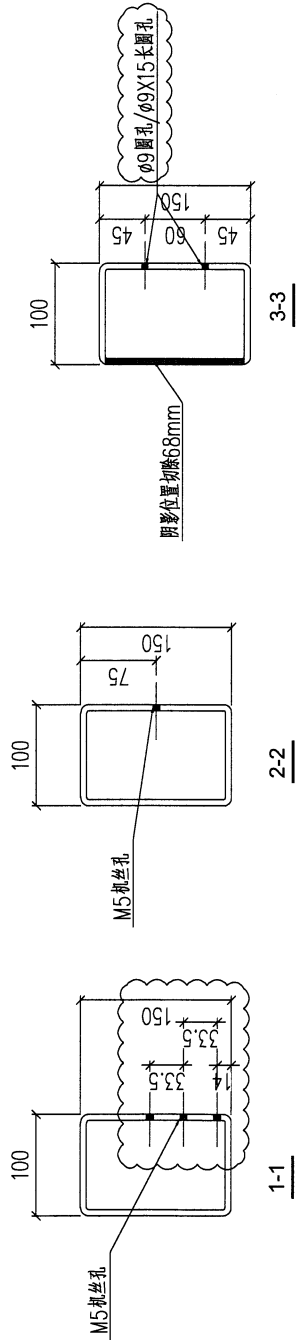
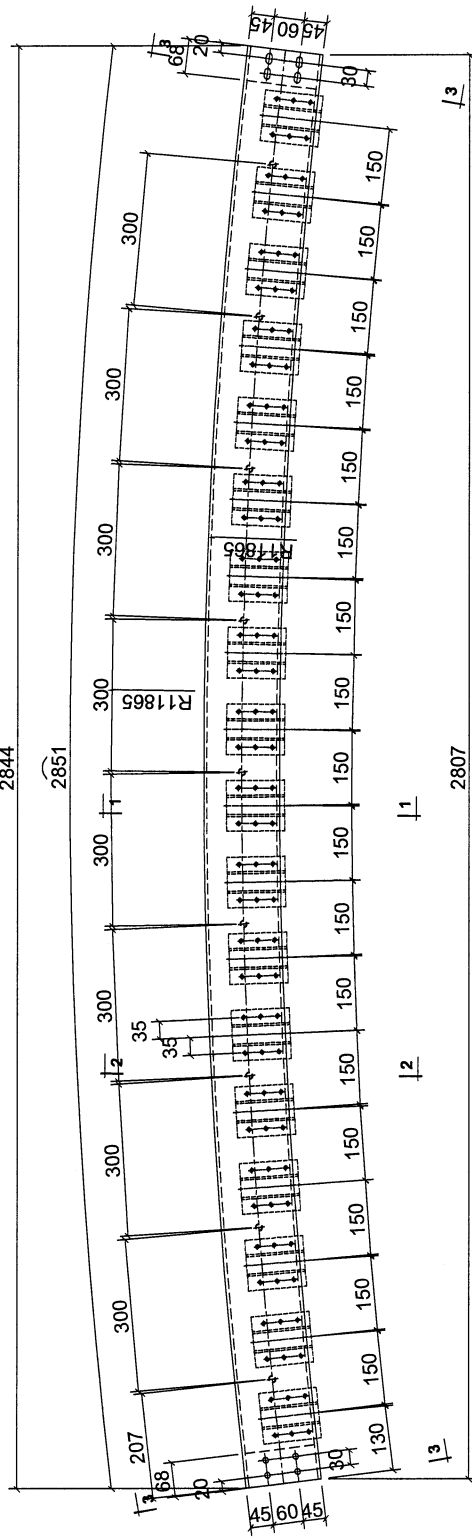
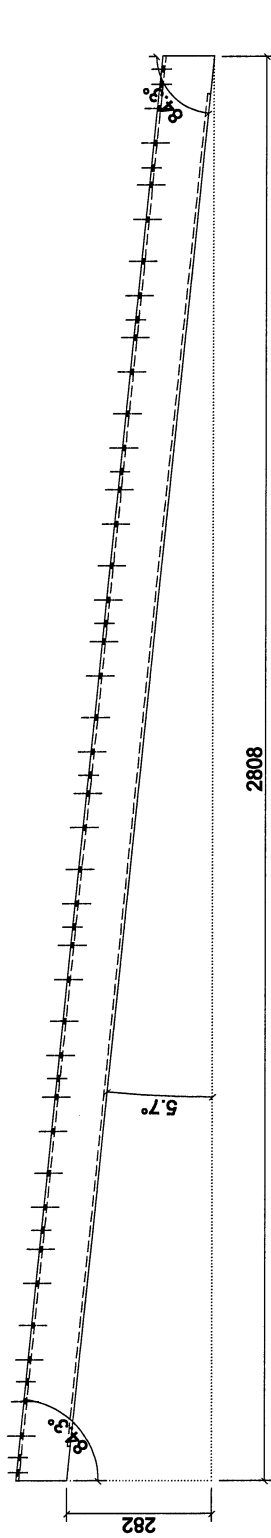
45

 <b>美特鋁質有限公司</b> MIDI Aluminium Fabricator Ltd.				類別		物料號	
修改	A	B		制圖	AN	2023/05/02	圖號
日期	03/19	05/02		復核	—	—	數量
				批准	—	—	單件重量 (KG)
							J853-4003-L37
							1
							61.74



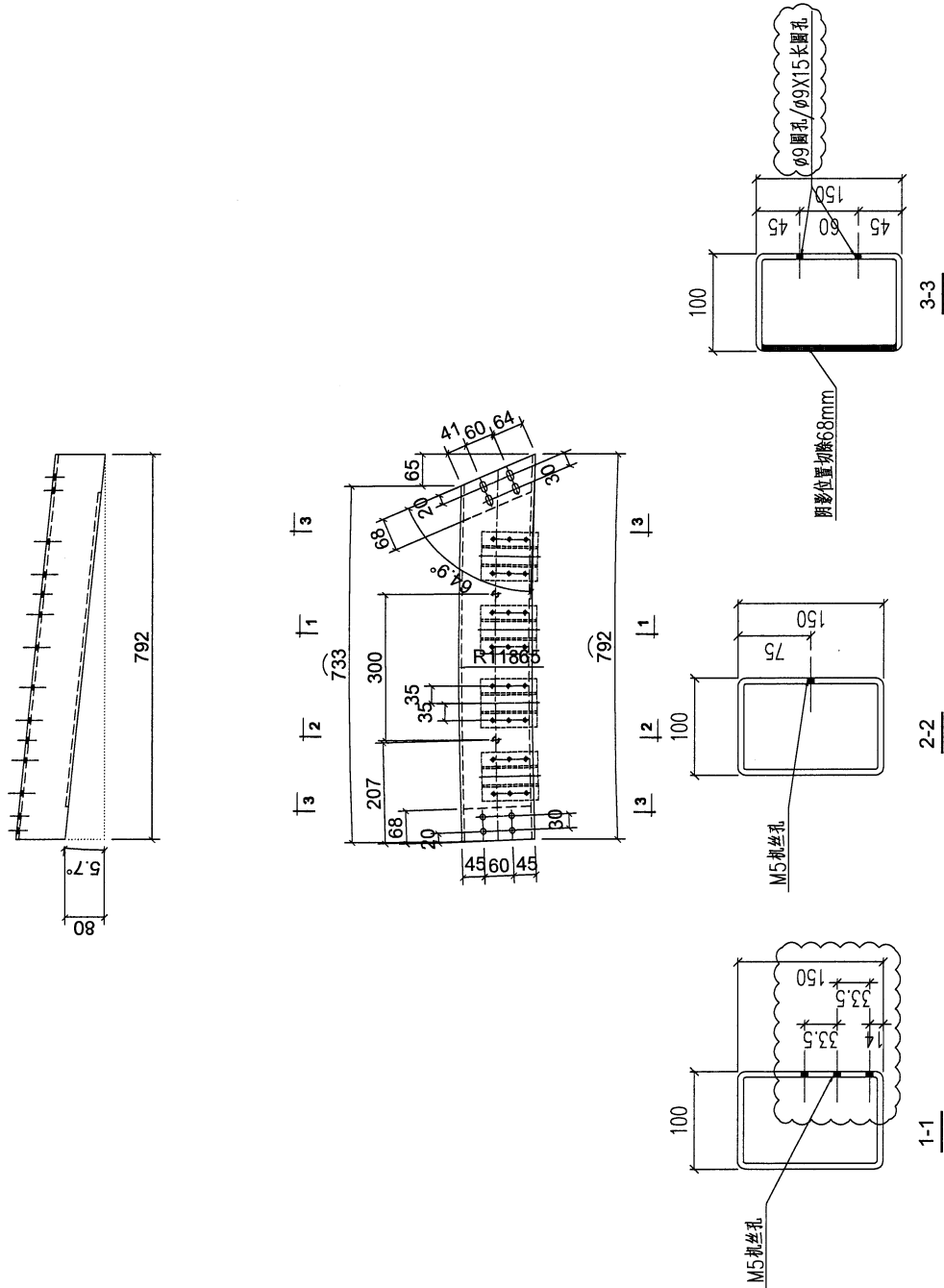
工程號	J853	地盤	香港延坪道	附 件	
名稱	鋼构件	採用			
材料	150X100X6.3mm鋼通	地盤			
顏色	热浸镀锌	工廠			

 <b>美特鋁質有限公司</b> MIDI Aluminium Fabricator Ltd.				類別		物料號	
修改	A	B		制圖	AN	2023/05/02	圖號
日期	03/19	05/02		復核	—	—	數量
				批准	—	—	單件重量 (KG)
							1
							61.801



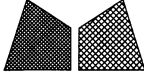
工程號	J853	地盤	香港延坪道	附件	
名稱	鋼构件	採用			
材料	150X100X6.3mm槽鋼	地盤			
顏色	热浸镀锌	工廠			

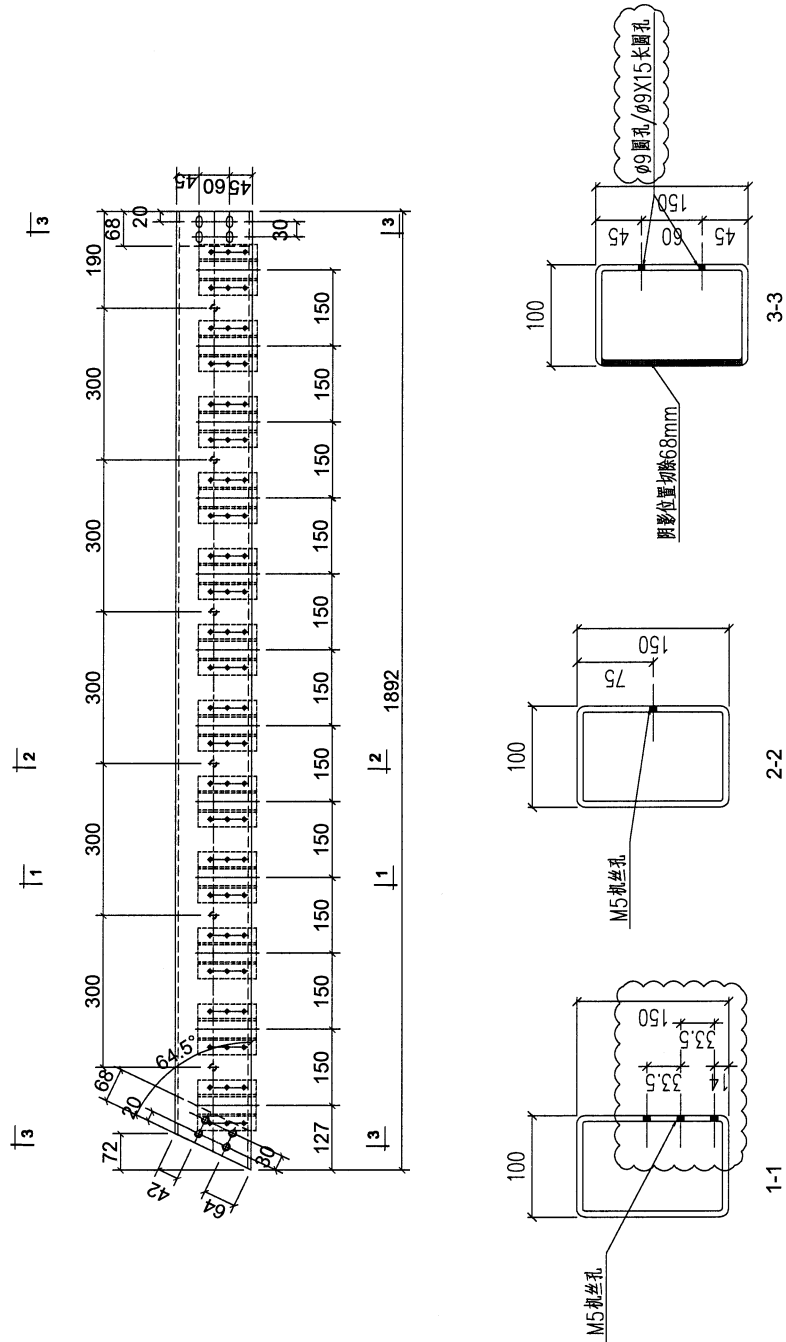
 <b>美特鋁質有限公司</b> MIDI Aluminium Fabricator Ltd.				類別		物料號	
修改	A	B		制圖	AN	2023/05/02	圖號
日期	03/19	05/02		復核	—	—	數量
				批准	—	—	單件重量 (KG)
							J853-4003-L39
							1
							15.88



工程號	J853	地盤	香港延坪道	附 件	
名稱	鋼構件		採用		—
材料	150X100X6.3mm 槽鋼		地盤		
顏色	熱浸鍍鋅		工廠		

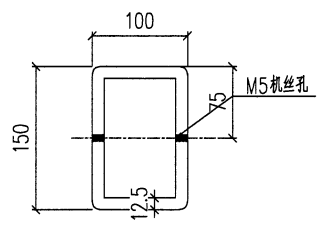
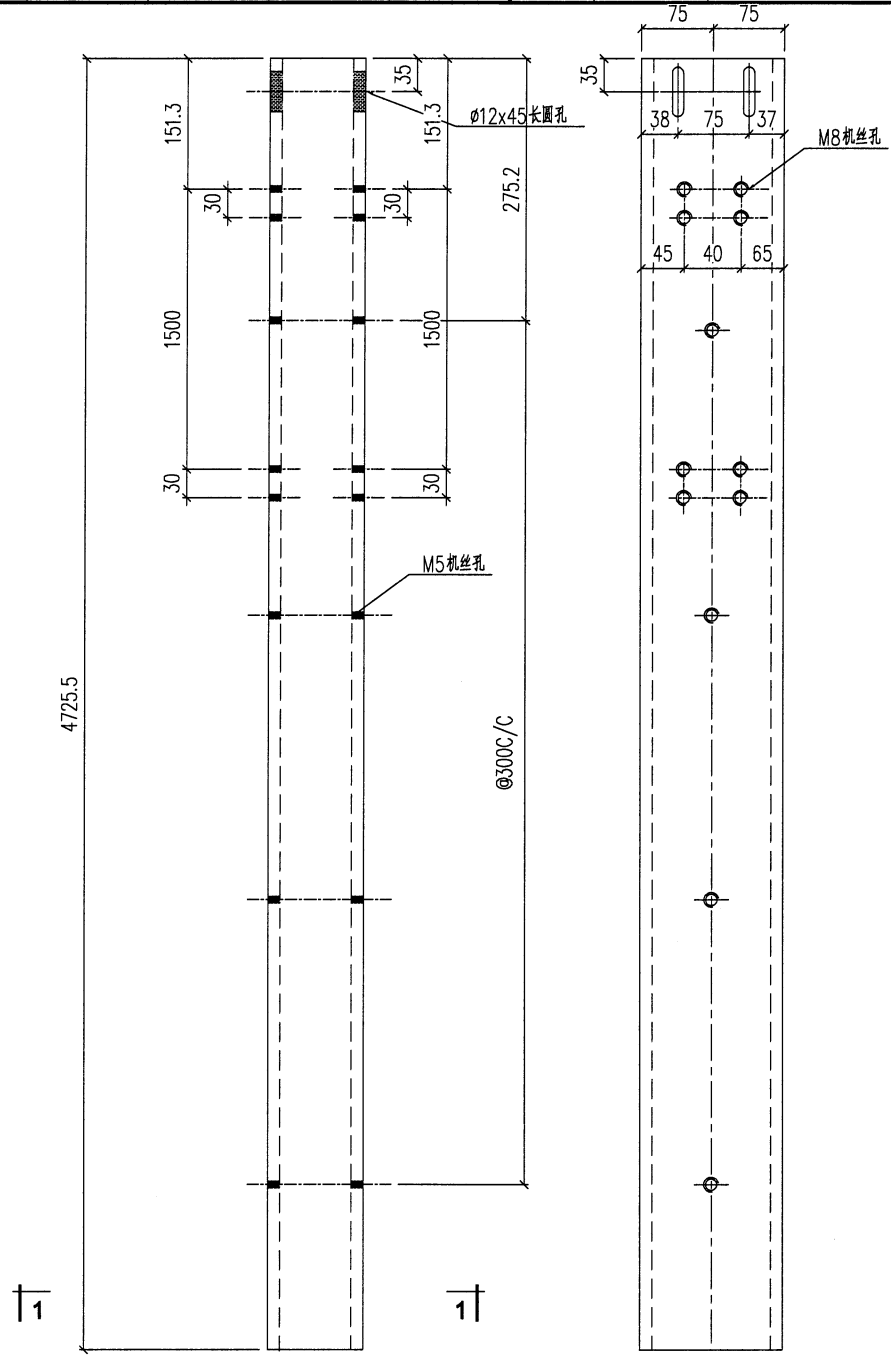
48

 <b>美特鋁質有限公司</b> MIDI Aluminium Fabricator Ltd.				類別		物料號	
修改	A	B		制圖	AN	2023/05/02	圖號
日期	03/19	05/02		復核	—	—	數量
				批准	—	—	單件重量 (KG)
							J853-4003-L39A
							1
							41.88



工程號	J853	地盤	香港延坪道	附 件	
名稱	鋼构件	採用			
材料	150X100X6.3mm槽鋼	地盤			
顏色	热浸镀锌	工廠			

 <b>美特鋁質有限公司</b> MIDI Aluminium Fabricator Ltd.				類別		物料號		
修改	A	B		制圖	AN	2023/05/02	圖號	J853-GR-H71
日期	03/19	05/02		復核	—	—	數量	—
				批准	—	—	單件重量 (KG)	—



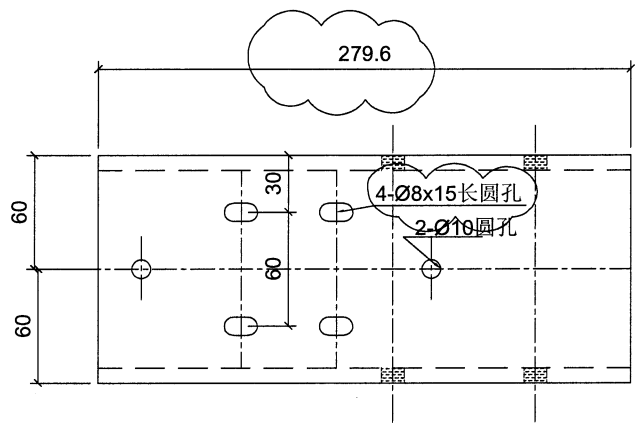
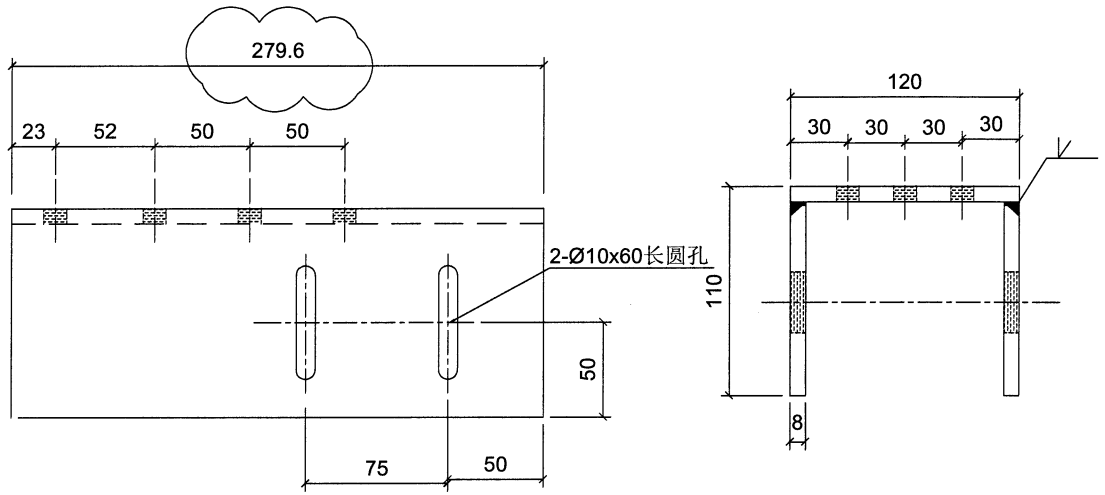
工程號	J853	地盤	香港延坪道	採	用	附件	—
名稱	鋼構件			地盤	工廠	—	—
材料	150X100X12.5mm槽鋼						
顏色	热浸镀锌						

序号	编号	长度	数量	加工图号	重量
1	J853-GR-H71	4725.5	1	J853-GR-H71	206.01

50

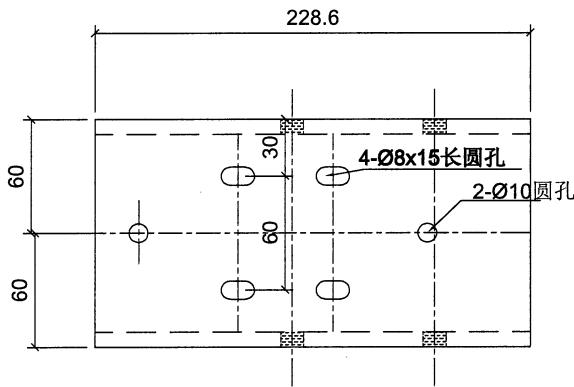
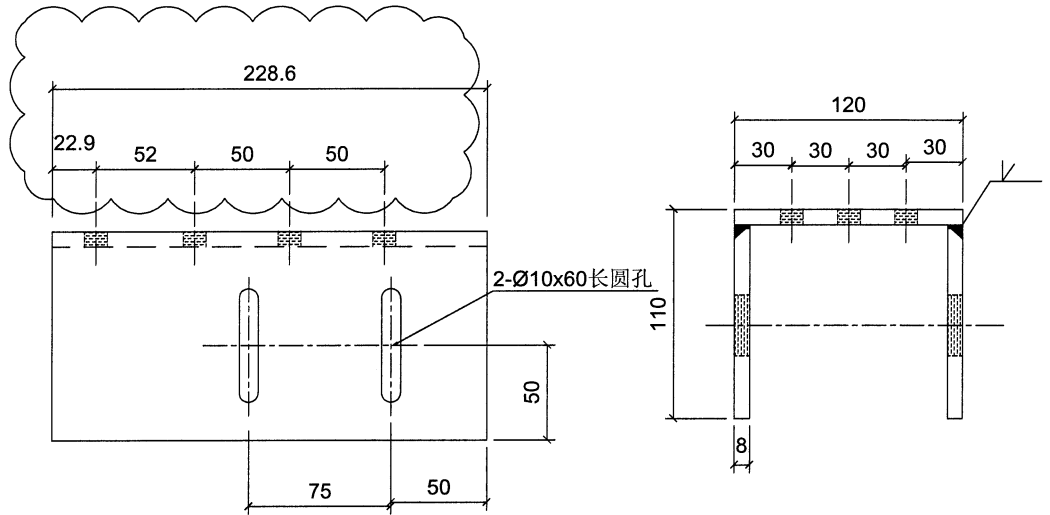
 <b>美特鋁質有限公司</b> MIDI Aluminium Fabricator Ltd.				類別		物料號		
修改	A	B		制圖	AN	2023/05/02	圖號	J853-GR-M01
日期	03/19	05/02		復核	—	—	數量	1
				批准	—	—	單件重量 (KG)	6.469



工程號	J853	地盤	香港延坪道	附件	
名稱	鋼構件	採用			
材料	120X110*8MM 鋼板U槽	地盤			
顏色	熱浸鍍鋅	工廠			

(51)

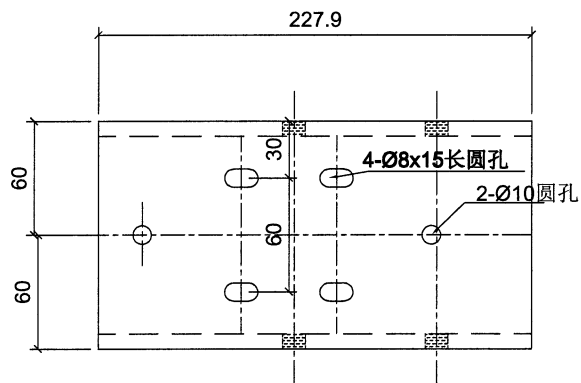
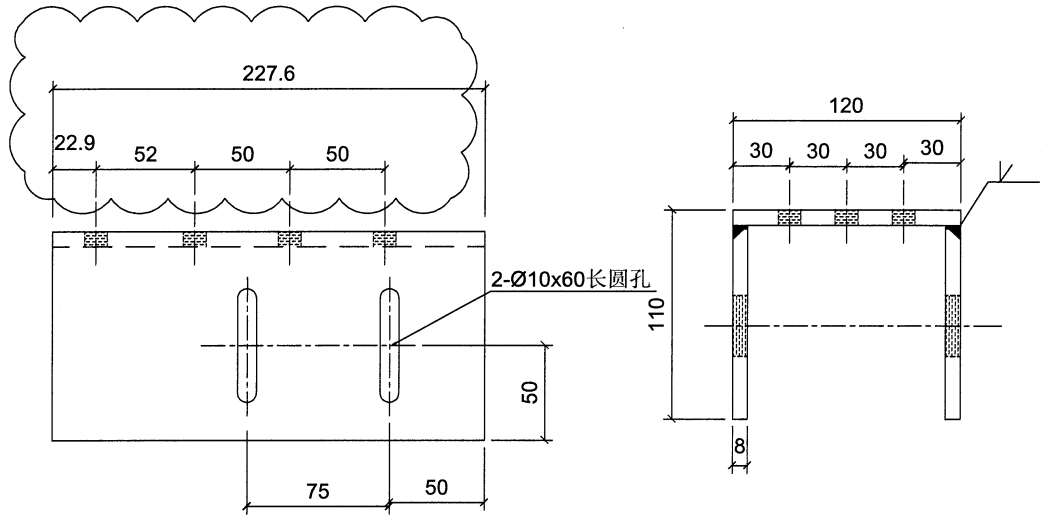
 <b>美特鋁質有限公司</b> MIDI Aluminium Fabricator Ltd.				類別		物料號		
修改	A	B		制圖	AN	2023/05/02	圖號	J853-GR-M02
日期	03/19	05/02		復核	—	—	數量	1
				批准	—	—	單件重量 (KG)	6.469



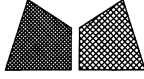
工程號	J853	地盤	香港延坪道	附件	
名稱	鋼構件	採用			
材料	120X110*9MM鋼板U槽	地盤			
顏色	熱浸鍍鋅	工廠			

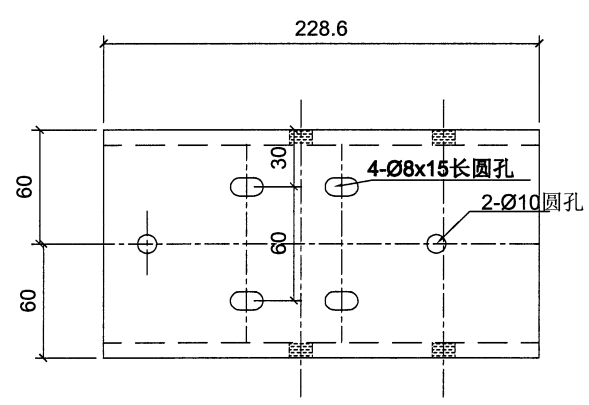
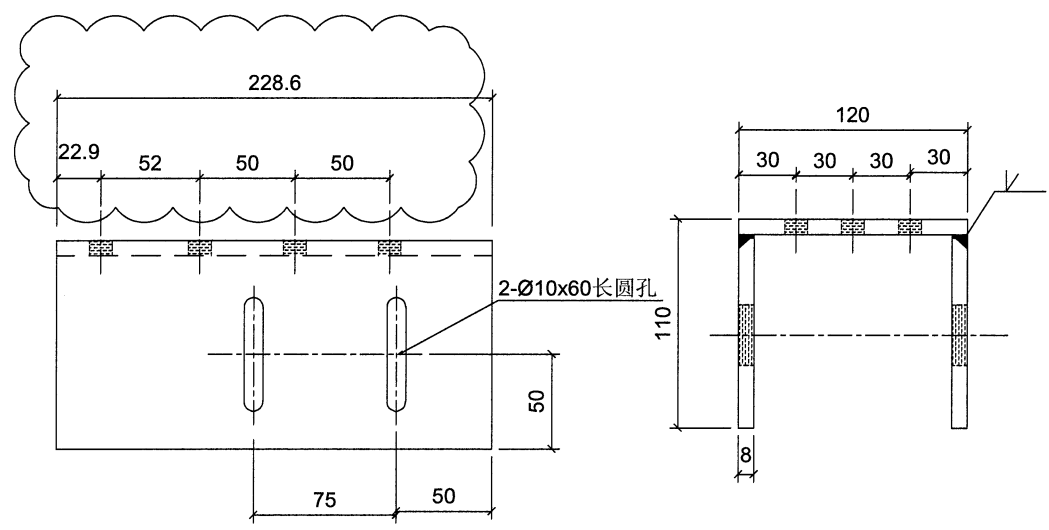
52

 <b>美特鋁質有限公司</b> MIDI Aluminium Fabricator Ltd.				類別		物料號		
修改	A	B		制圖	AN	2023/05/02	圖號	J853-GR-M03
日期	03/19	05/02		復核	—	—	數量	1
				批准	—	—	單件重量 (KG)	6.186

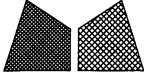


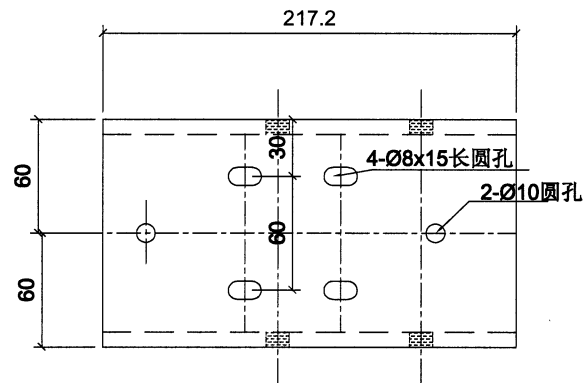
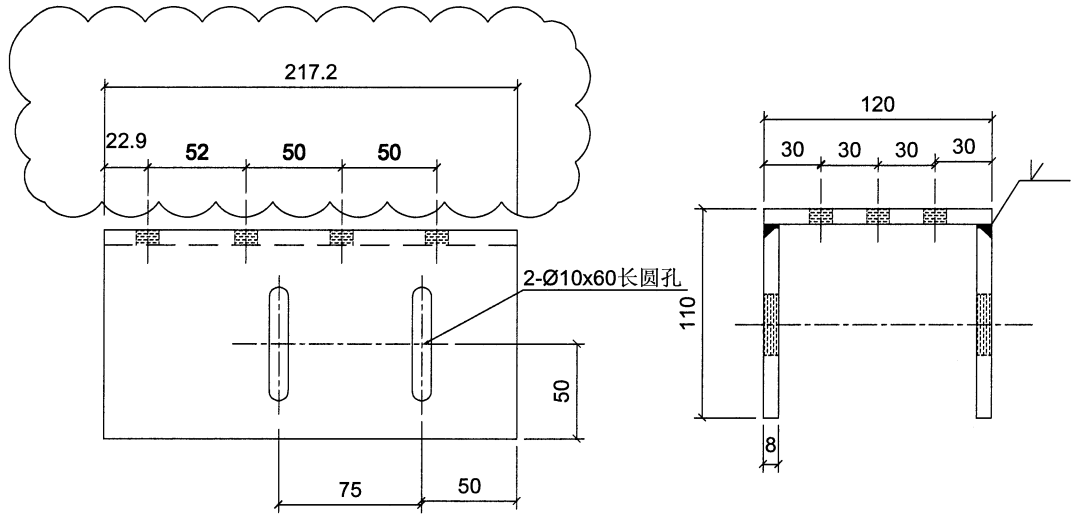
工程號	J853	地盤	香港延坪道	附件	
名稱	鋼構件	採用			
材料	120x110*8MM槽鋼	地盤			
顏色	熱浸鍍鋅	工廠			

 <b>美特鋁質有限公司</b> MIDI Aluminium Fabricator Ltd.				類別		物料號		
修改	A	B		制圖	AN	2023/05/02	圖號	J853-GR-M04
日期	03/19	05/02		復核	—	—	數量	11
				批准	—	—	單件重量 (KG)	5.458

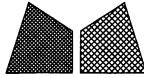


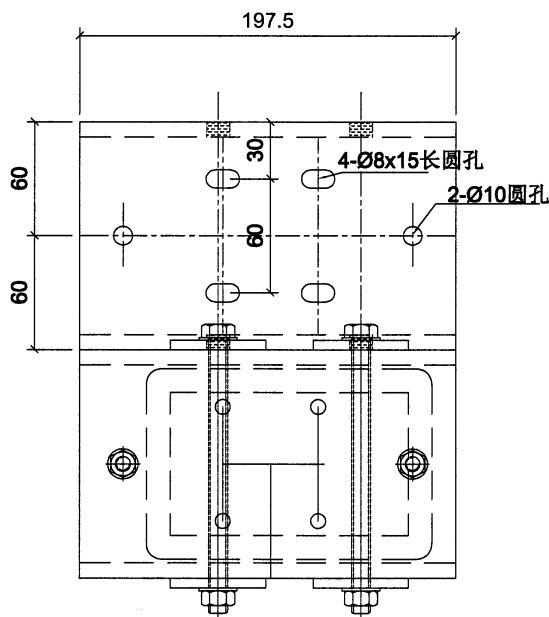
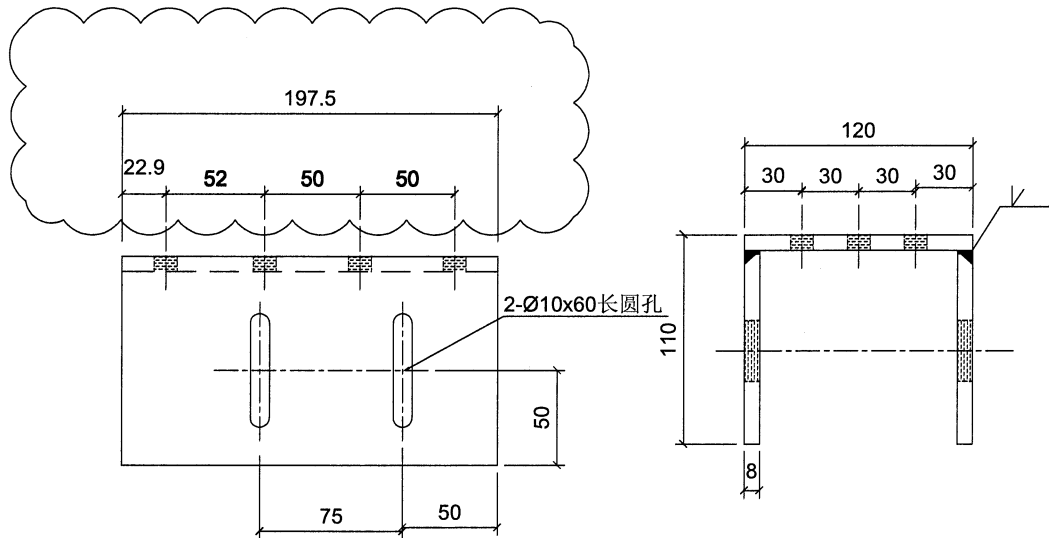
工程號	J853	地盤	香港延坪道	附件	
名稱	鋼構件		採用		—
材料	120x110*8MM 鋼板		地盤		
顏色	熱浸鍍鋅		工廠		

 <b>美特鋁質有限公司</b> MIDI Aluminium Fabricator Ltd.				類別		物料號		
修改	A	B		制圖	AN	2023/05/02	圖號	J853-GR-M05
日期	03/19	05/02		復核	—	—	數量	1
				批准	—	—	單件重量 (KG)	5.863



工程號	J853	地盤	香港延坪道	附件	
名稱	鋼構件	採用			
材料	120x110*9MM鋼板U槽	地盤			
顏色	熱浸鍍鋅	工廠			

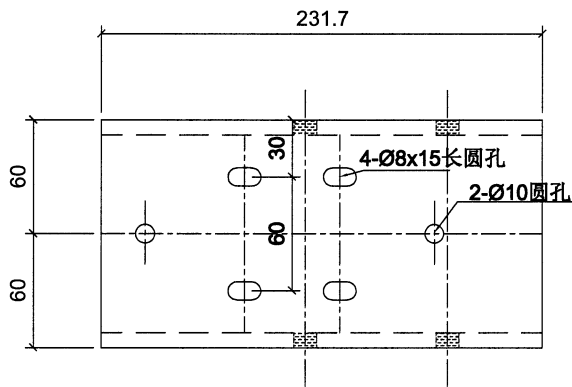
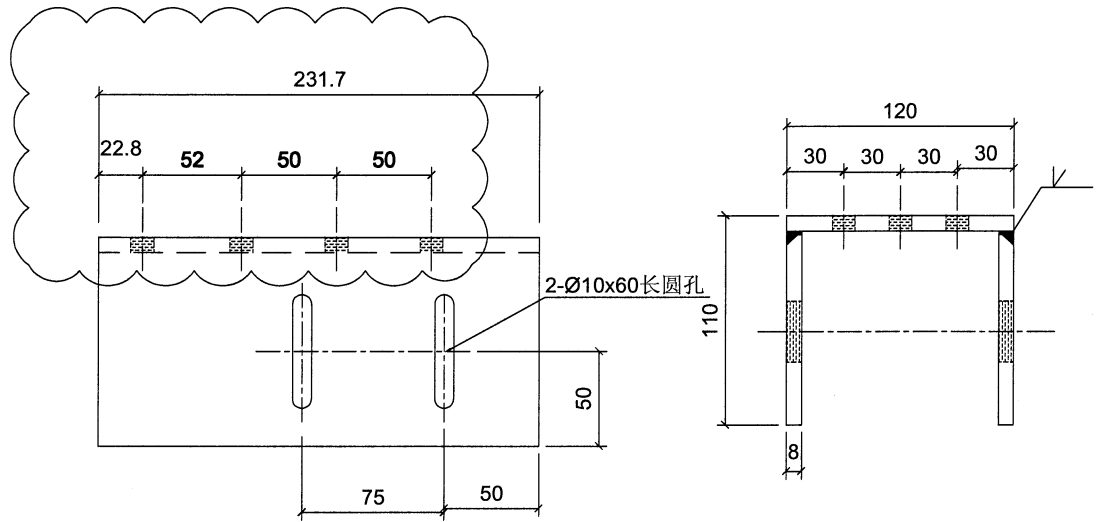
 <b>美特鋁質有限公司</b> MIDI Aluminium Fabricator Ltd.				類別		物料號		
修改	A	B		制圖	AN	2023/05/02	圖號	J853-GR-M06
日期	03/19	05/02		復核	—	—	數量	2
				批准	—	—	單件重量 (KG)	4.306



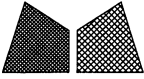
工程號	J853	地盤	香港延坪道	附 件	
名稱	鋼構件	採用			
材料	120x110*8MM槽板U槽	地盤			
顏色	熱浸鍍鋅	工廠			

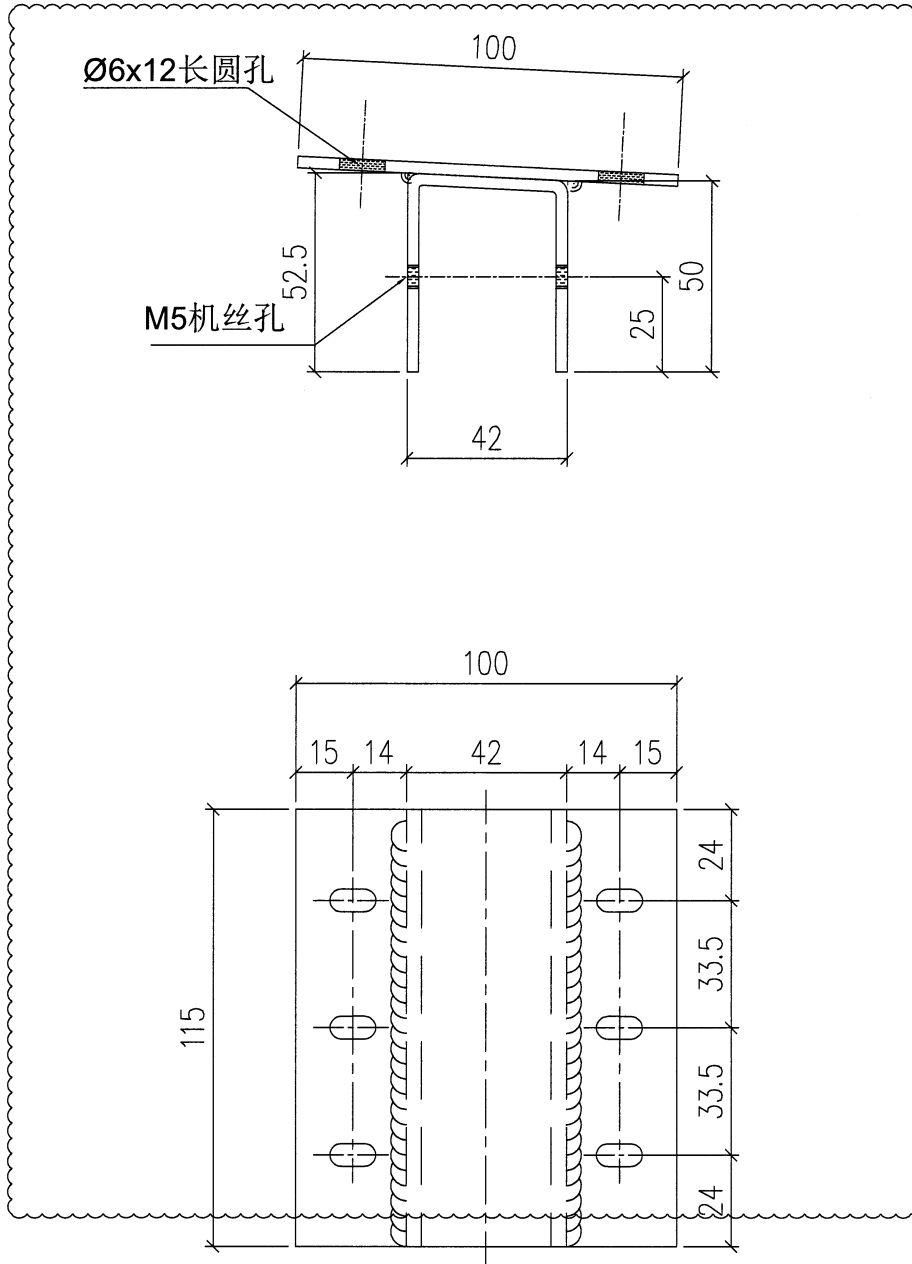
56

 <b>美特鋁質有限公司</b> MIDI Aluminium Fabricator Ltd.				類別		物料號		
修改	A	B		制圖	AN	2023/05/02	圖號	J853-GR-M07
日期	03/19	05/02		復核	—	—	數量	1
				批准	—	—	單件重量 (KG)	4.306



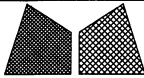
工程號	J853	地盤	香港延坪道	附件	
名稱	鋼構件		採用		—
材料	120x110*8MM槽板U槽		地盤		
顏色	熱浸鍍鋅		工廠		

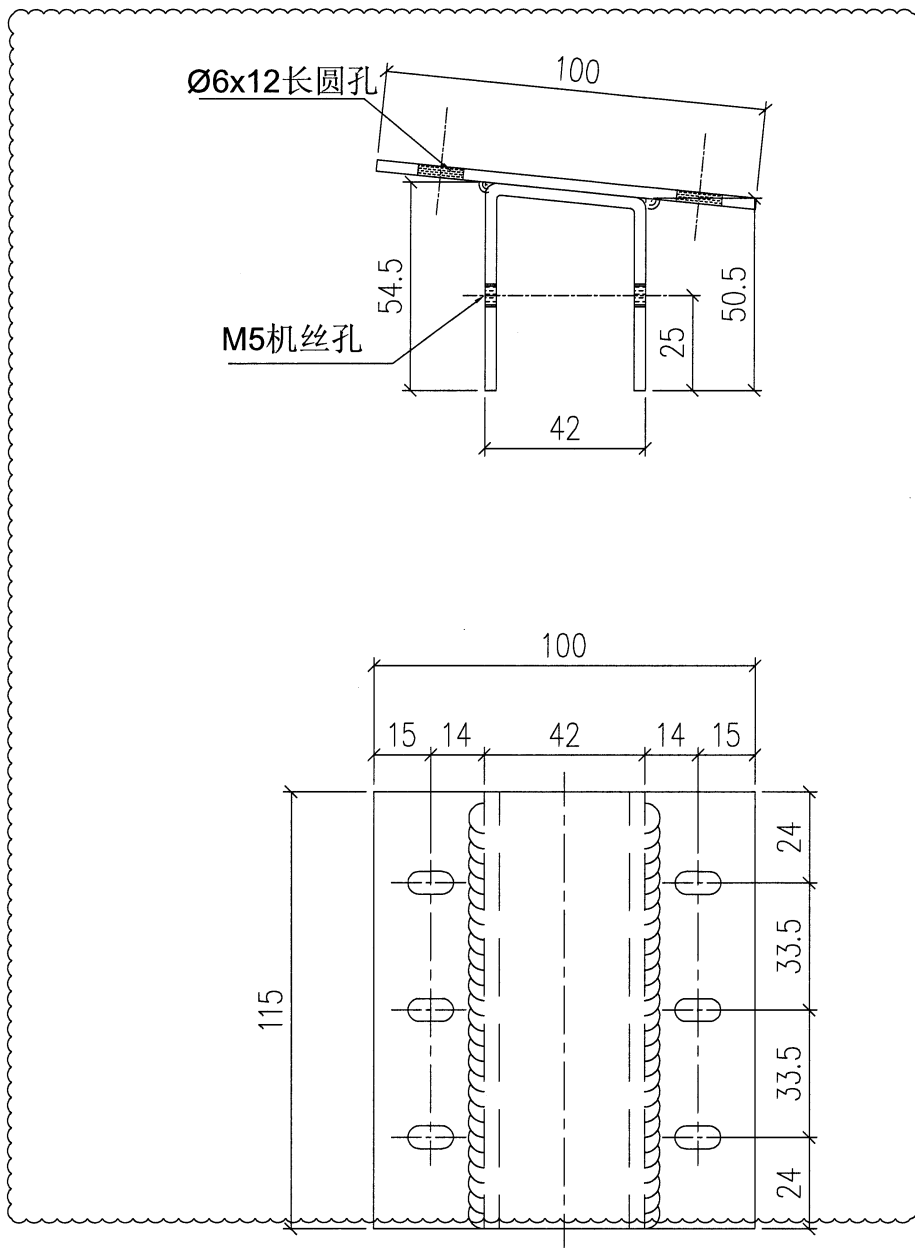
 <b>美特鋁質有限公司</b> MIDI Aluminium Fabricator Ltd.				類別		物料號	
修改	A	B		制圖	AN	2023/05/02	圖號
日期	03/19	05/02		復核	—	—	數量
				批准	—	—	單件重量 (KG)
							J853-GR-M08
							8
							0.369



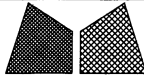
工程號	J853	地盤	香港延坪道	附件	
名稱	鋼構件	採用			
材料	3mm厚新噴油	地盤			
顏色	熱浸鍍鋅	工廠			

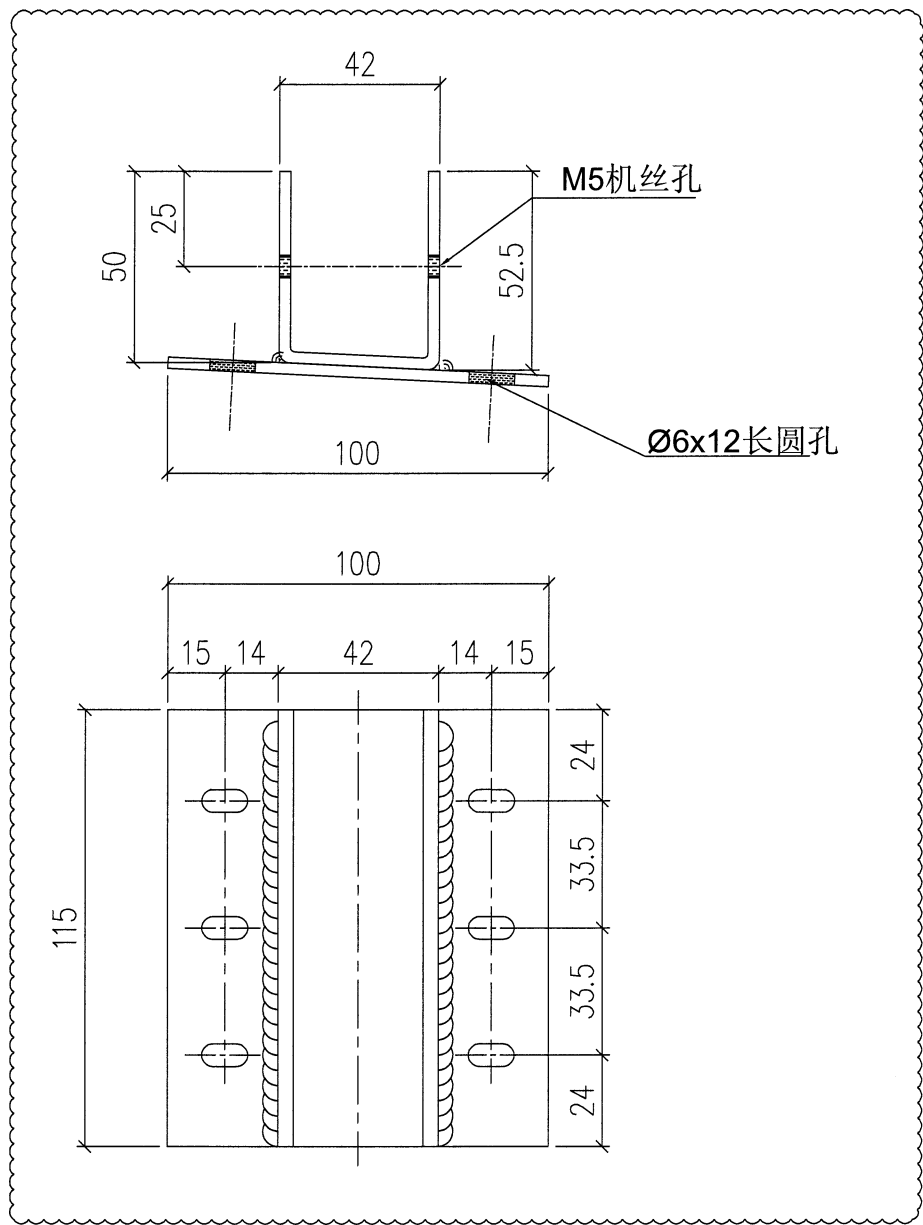
58

 <b>美特鋁質有限公司</b> MIDI Aluminium Fabricator Ltd.				類別		物料號	
修改	A	B		制圖	AN	2023/05/02	圖號
日期	03/19	05/02		復核	—	—	數量
				批准	—	—	單件重量 (KG)
							J853-GR-M09
							121
							0.369



工程號	J853	地盤	香港延坪道	附 件	
名稱	鋼構件	採用			—
材料	3mm厚折彎	地盤			
顏色	熱浸鍍鋅	工廠			

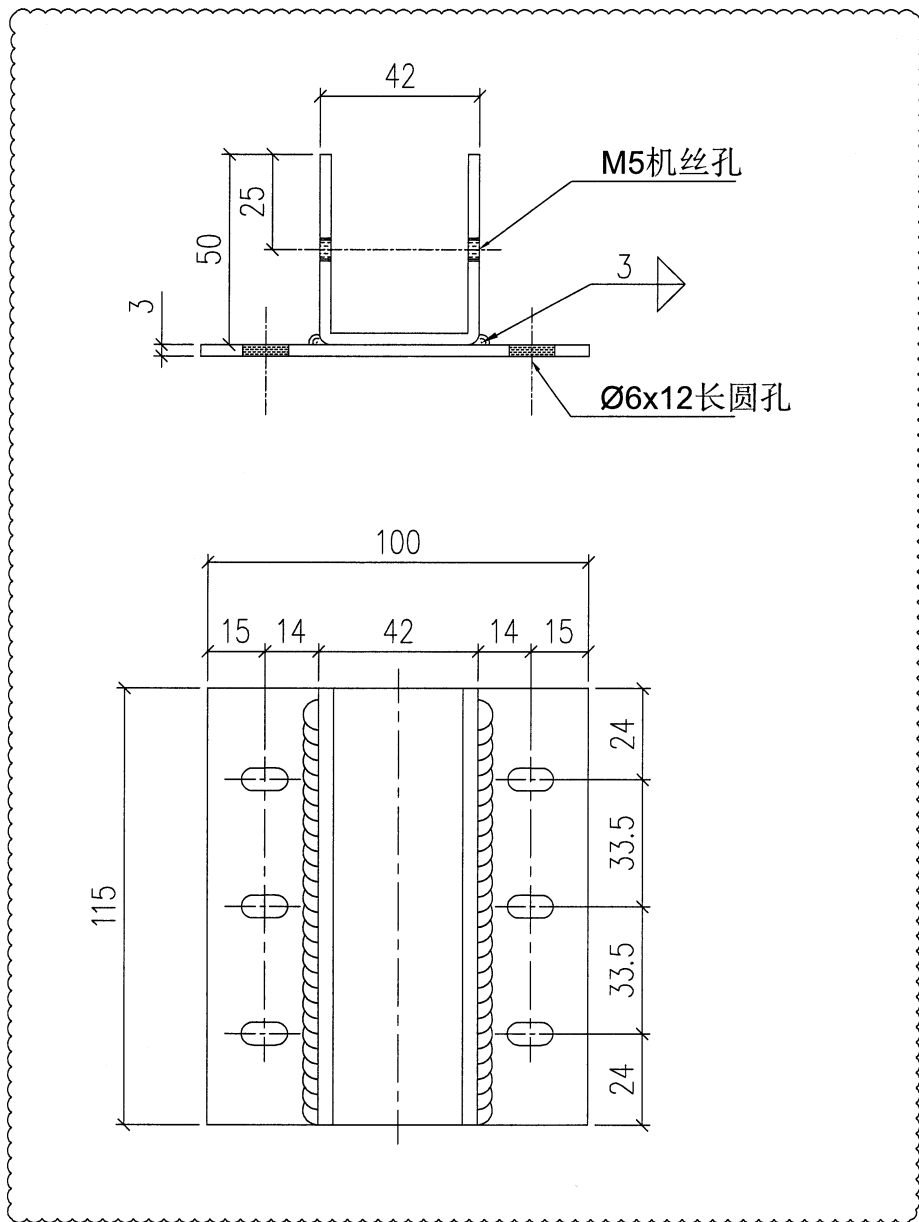
 <b>美特鋁質有限公司</b> MIDI Aluminium Fabricator Ltd.				類別		物料號		
修改	A	B		制圖	AN	2023/05/02	圖號	J853-GR-M10
日期	03/19	05/02		復核	—	—	數量	12
				批准	—	—	單件重量 (KG)	0.369



工程號	J853	地盤	香港延坪道	附 件	
名稱	鋼構件	採用			
材料	3mm厚新噴	地盤			
顏色	熱浸鍍鋅	工廠			

60

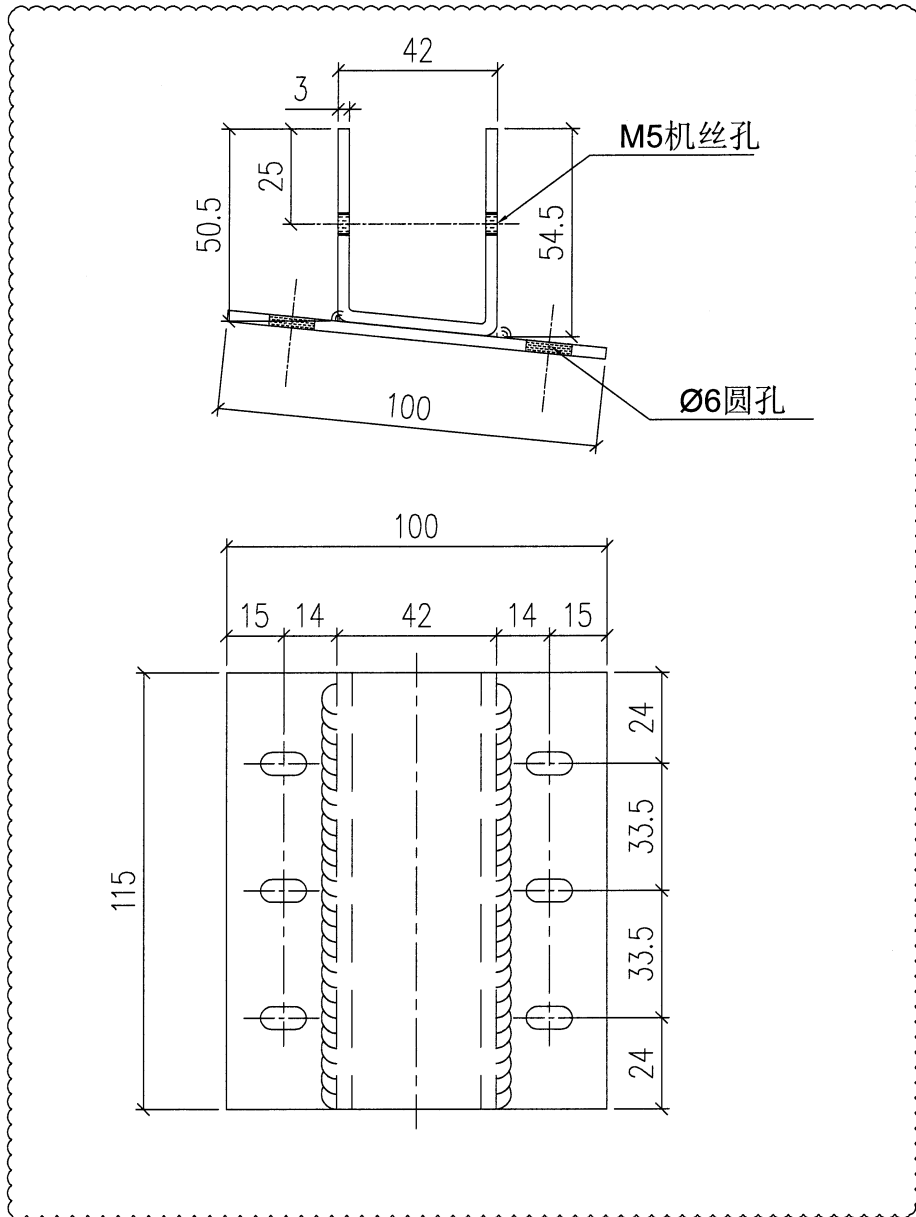
 <b>美特鋁質有限公司</b> MIDI Aluminium Fabricator Ltd.				類別		物料號		
修改	A	B		制圖	AN	2023/05/02	圖號	J853-GR-M11
日期	03/19	05/02		復核	—	—	數量	437
				批准	—	—	單件重量 (KG)	0.369



工程號	J853	地盤	香港延坪道	附 件	
名稱	鋼構件	採用			—
材料	3mm厚新噴噴	地盤			
顏色	熱浸鍍鋅	工廠			

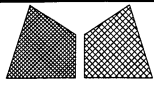
61

 <b>美特鋁質有限公司</b> MIDI Aluminium Fabricator Ltd.				類別		物料號		
修改	A	B		制圖	AN	2023/05/02	圖號	J853-GR-M12
日期	03/19	05/02		復核	—	—	數量	242
				批准	—	—	單件重量 (KG)	0.369



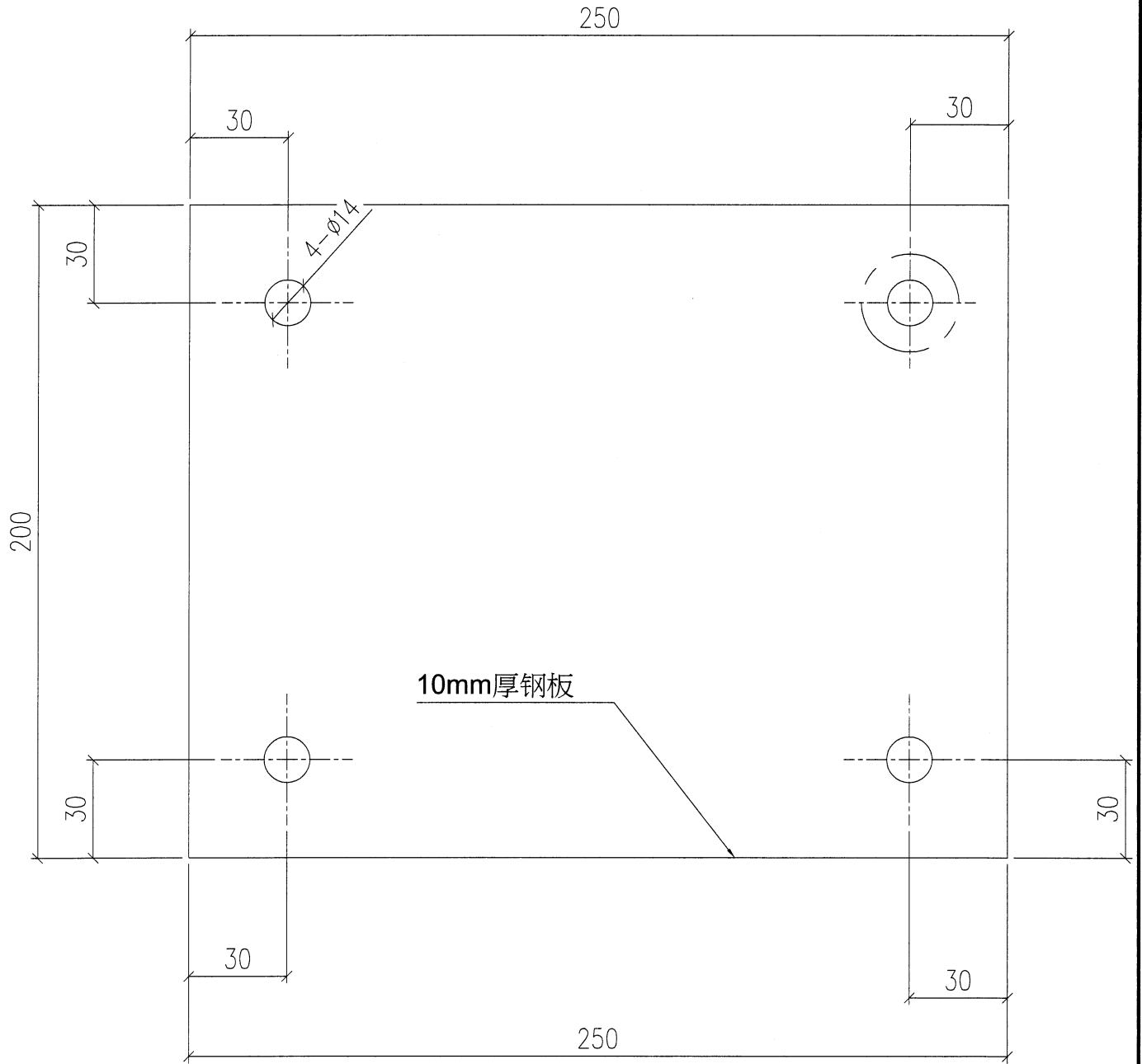
工程號	J853	地盤	香港延坪道	附 件	
名稱	鋼構件	採用			
材料	3mm厚新鋼	地盤			
顏色	熱浸鍍鋅	工廠			

(62)



美特鋁質有限公司  
MIDI Aluminium Fabricator Ltd.

類別		物料號		
制圖	AN	2023/05/02	圖號	J853-GR-M20
修改	A	B	數量	19
日期	03/19	05/02	單件重量 (KG)	3.9
復核	—	—		
批准	—	—		

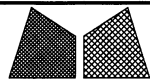


工程號	J853	地盤	香港延坪道	附 件	
名稱	鋼構件	採用			—
材料	10mm厚鋼板	地盤			
顏色	熱浸鍍鋅	工廠			



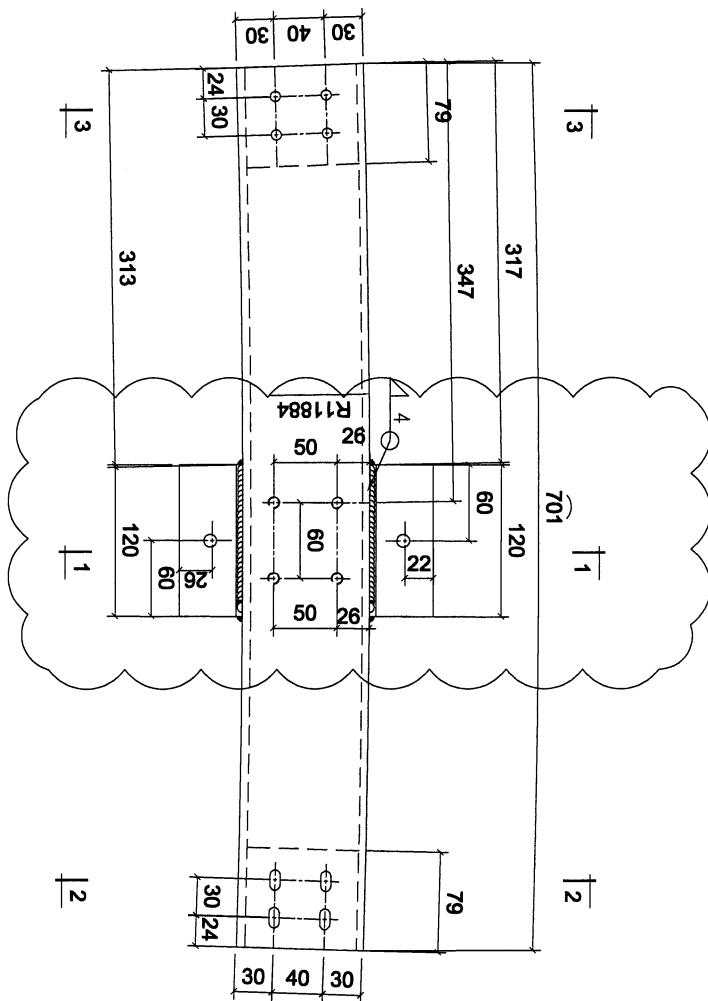
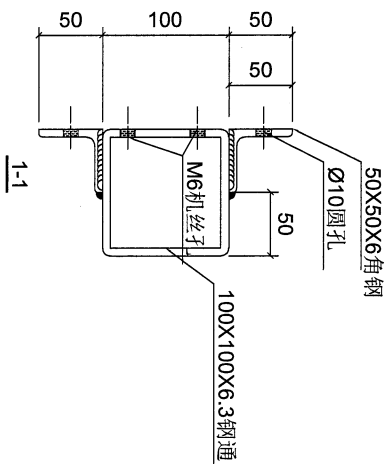
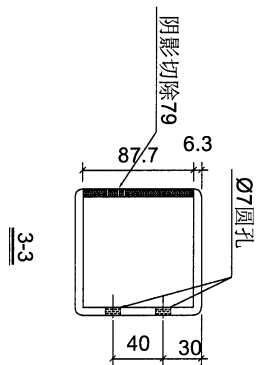
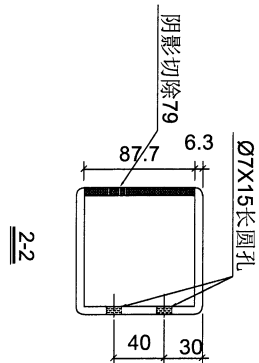


65



美特鋁質有限公司  
MIDI Aluminium Fabricator Ltd.

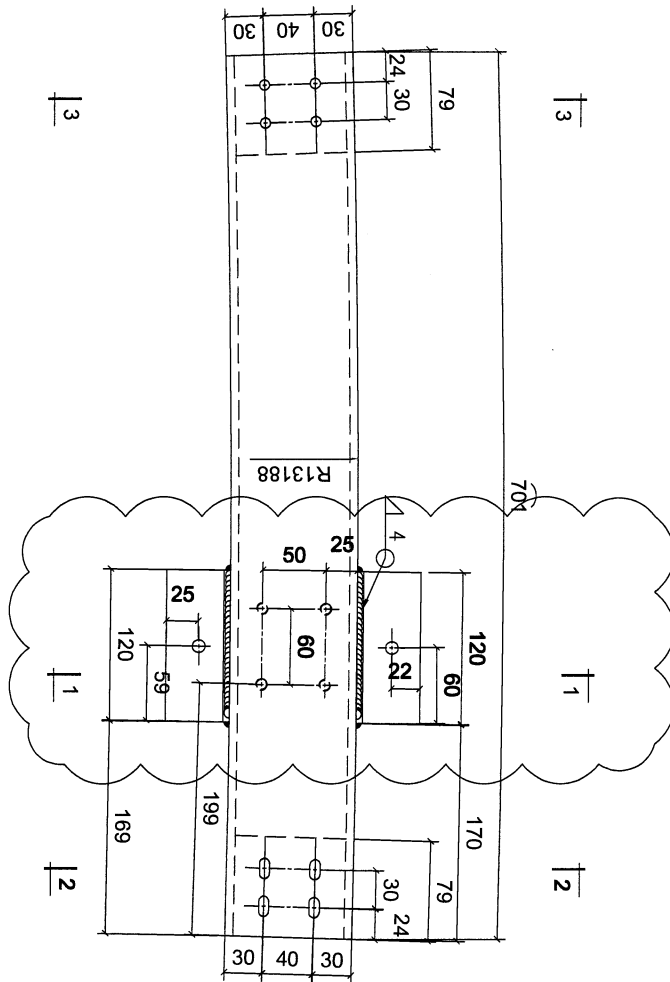
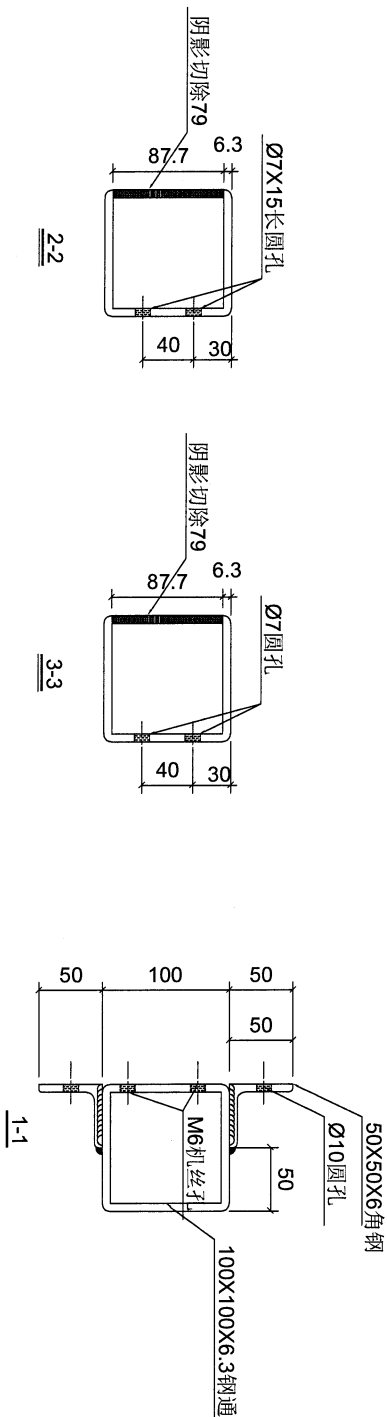
類別		物料號	
制圖	AN	2023/05/02	圖號 J853-GR-P07
修改	A	B	數量 1
日期	03/19	05/02	單件重量 (KG) 13.961



工程號	J853	地盤	香港延坪道	附件	
名稱	鋼構件	採用			
材料	100X100X6.3鋼通/50X50X6角鋼	地盤			
顏色	熱浸鍍鋅	工廠			

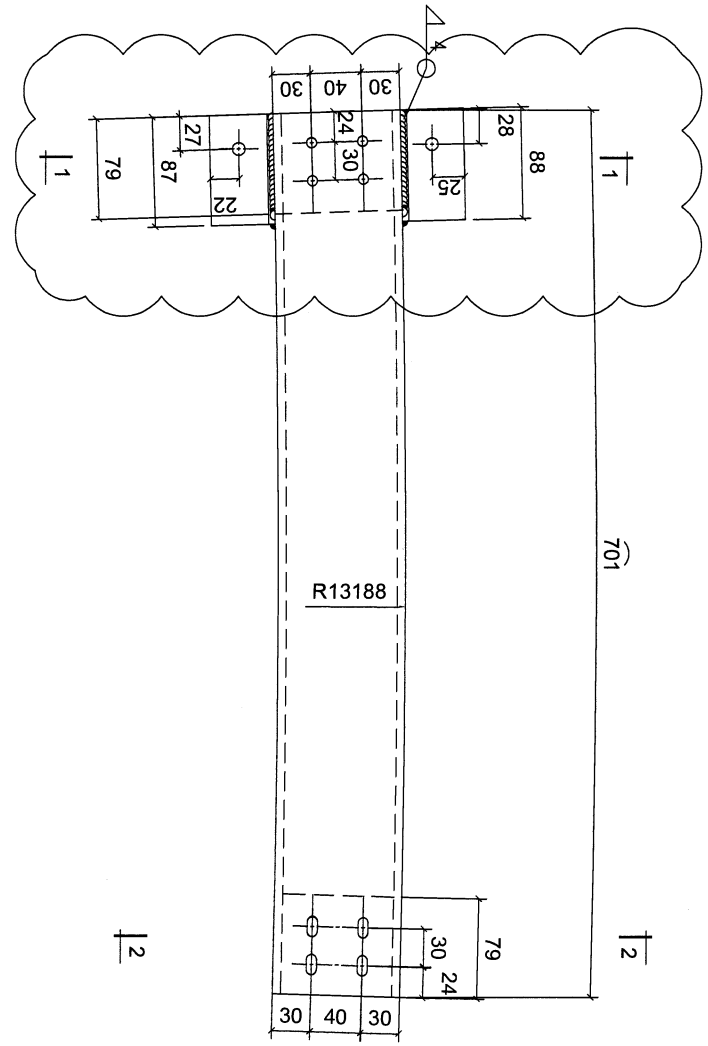
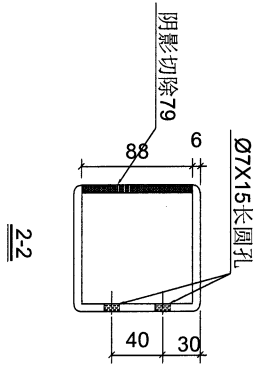
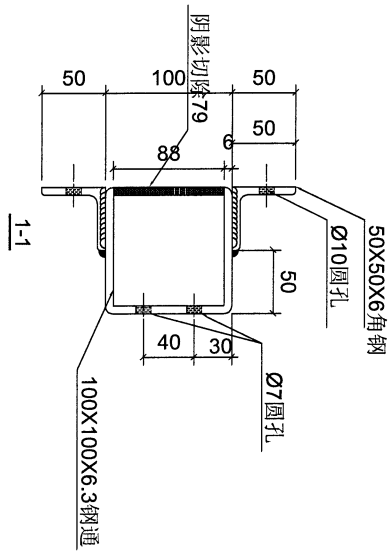
66

 <b>美特鋁質有限公司</b> MIDI Aluminium Fabricator Ltd.				類別		物料號		
修改	A	B		制圖	AN	2023/05/02	圖號	J853-GR-P09
日期	03/19	05/02		復核	—	—	數量	1
				批准	—	—	單件重量 (KG)	13.961



工程號	J853	地盤	香港延坪道	附件	
名稱	鋼構件	採用			
材料	100X100X6.3熱浸50X50X6角鋼	地盤			
顏色	熱浸鍍鋅	工廠			

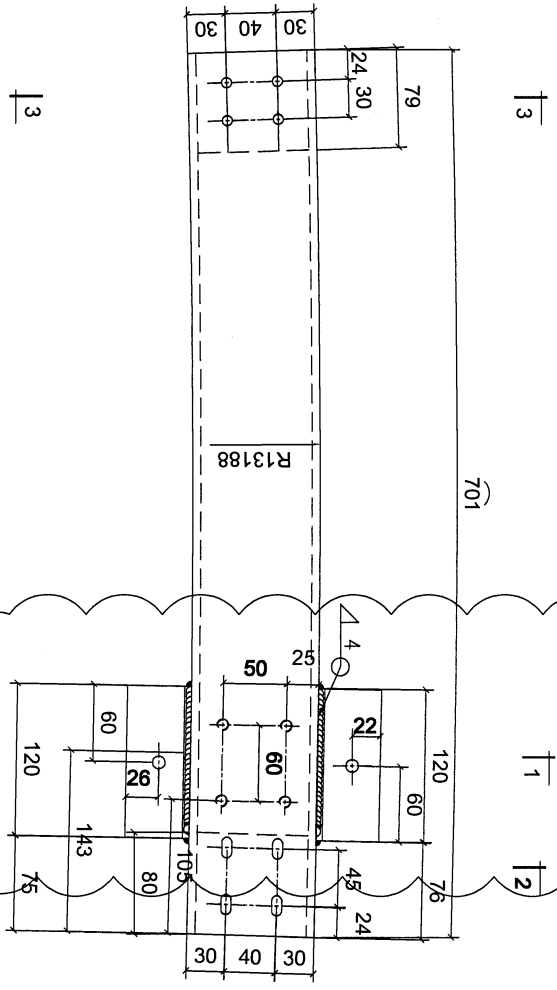
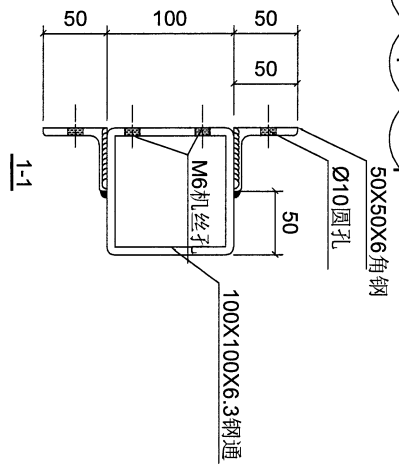
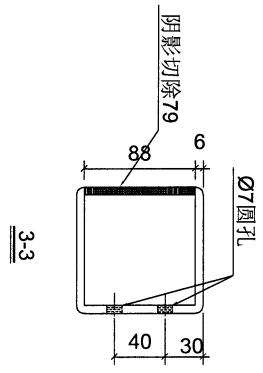
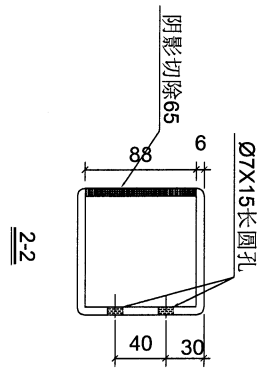
 <b>美特鋁質有限公司</b> MIDI Aluminium Fabricator Ltd.				類別	物料號			
修改	A	B		制圖	AN	2023/05/02	圖號	J853-GR-P10
日期	03/19	05/02		復核	—	—	數量	1
				批准	—	—	單件重量 (KG)	13.861



工程號	J853	地盤	香港延坪道	附件	—	—
名稱	鋼構件	採用				
材料	100X100X6.3鋼通/50X50X6角鋼	地盤				
顏色	熱浸鍍鋅	工廠				

68

 <b>美特鋁質有限公司</b> MIDI Aluminium Fabricator Ltd.				類別		物料號		
修改	A	B		制圖	AN	2023/05/02	圖號	J853-GR-P11
日期	03/19	05/02		復核	—	—	數量	1
				批准	—	—	單件重量 (KG)	13.961



工程號	J853	地盤	香港延坪道	附件	
名稱	鋼構件	採用			
材料	100X100X6.3鋼通/50X50X6角鋼	地盤			
顏色	熱浸鍍鋅	工廠			





