

美特鋁質有限公司

MIDI ALUMINIUM FABRICATOR LTD.



工程指示 / 要求簡箋 ENGINEER INSTRUCTIONS(E.I.)

工程指示編號:	EI- 6410	修改版本:	-
	HK-1461		
工程編號:	J 853	工程名稱:	延坪道
收件人:	生統	發件人:	Joe Chan
工程項目:	天面欄河 (T3) 後加 A.F. 鋁板.	日期:	30/06/2023

<input checked="" type="checkbox"/> 原合約工程包	<input type="checkbox"/> 原合約工程加 / 減賬 QT-	<input type="checkbox"/> 新工程報價 QT-
--	--	------------------------------------

信件批核號碼/圖紙參考編號:	批核模具圖紙編號:
客戶指示附件:	管理內部批簽署:

<input type="checkbox"/> 初步鋁料 B.M.	<input type="checkbox"/> 加工拆圖, 然後生產	<input type="checkbox"/> 尺寸表
<input type="checkbox"/> 正式鋁料 B.M.	<input type="checkbox"/> 技術上資料/指示	<input type="checkbox"/> 報價
<input type="checkbox"/> 配件 B.M.	<input type="checkbox"/> 樣辦或貨品說明書	<input type="checkbox"/> 分判合約
<input checked="" type="checkbox"/> 其他: 鋁板.		

內容: 請依附件資料, 生產鋁板, 送地盤.

完成上列要求日期: 20/7/2023 ASAP

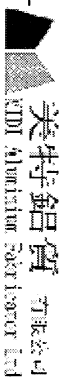
國內

<input type="checkbox"/> 生產技術總監	<input type="checkbox"/> 連附件	<input type="checkbox"/> 技術部	<input type="checkbox"/> 連附件	<input type="checkbox"/> 生產部	<input type="checkbox"/> 連附件
<input type="checkbox"/> 採購部	<input type="checkbox"/> 連附件	<input checked="" type="checkbox"/> 生產統籌部	<input checked="" type="checkbox"/> 連附件	<input type="checkbox"/> 報關組	<input type="checkbox"/> 連附件
<input type="checkbox"/> 質檢部	<input type="checkbox"/> 連附件	<input type="checkbox"/> 會計部	<input type="checkbox"/> 連附件	<input type="checkbox"/> 機械設計部	<input type="checkbox"/> 連附件
<input type="checkbox"/> 香港辦	<input type="checkbox"/> 連附件	<input type="checkbox"/> 其他:			

香港

<input type="checkbox"/> 行政部	<input type="checkbox"/> 連附件	<input type="checkbox"/> 會計部	<input type="checkbox"/> 連附件	<input type="checkbox"/> 統籌部	<input type="checkbox"/> 連附件	<input type="checkbox"/> 工程部	<input type="checkbox"/> 連附件
<input type="checkbox"/> 採購部	<input type="checkbox"/> 連附件	<input type="checkbox"/> QS部	<input type="checkbox"/> 連附件	<input checked="" type="checkbox"/> 地盤管理	<input checked="" type="checkbox"/> 連附件	<input type="checkbox"/> 維修部	<input type="checkbox"/> 連附件

*發件人簽署:		*組別成員批核簽署:	
傳遞編號:	HK1461/23	項目經理簽署:	P.P.



美特鋁質 訂造公司
KTDI Aluminium Fabricator Ltd

工程號: 1853
地址名稱: 錦上路-延平道

計算: LHR
核對: WSH

日期: 2023/6/26
日期: 2023.6.26

送呈: JOE
副本:

廠用鋁板B.M.表

項目類別: GJB欄河鋁板補料 (T6)

日期:

B.M.編號:

修改版本:

A/C Code:

總V.F.: 13.75

總重量:

95.48

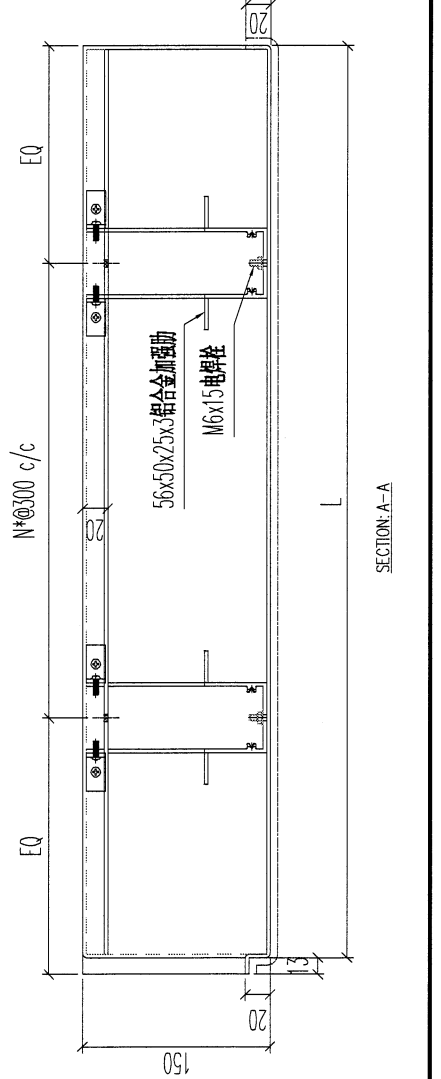
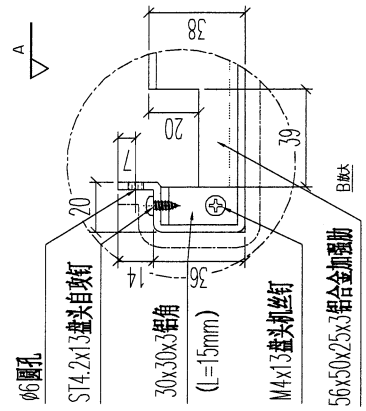
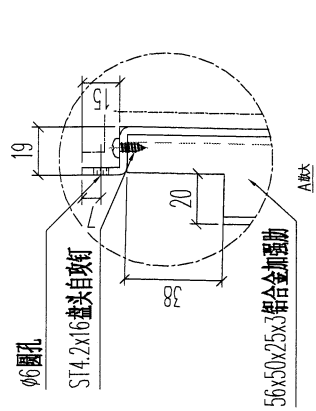
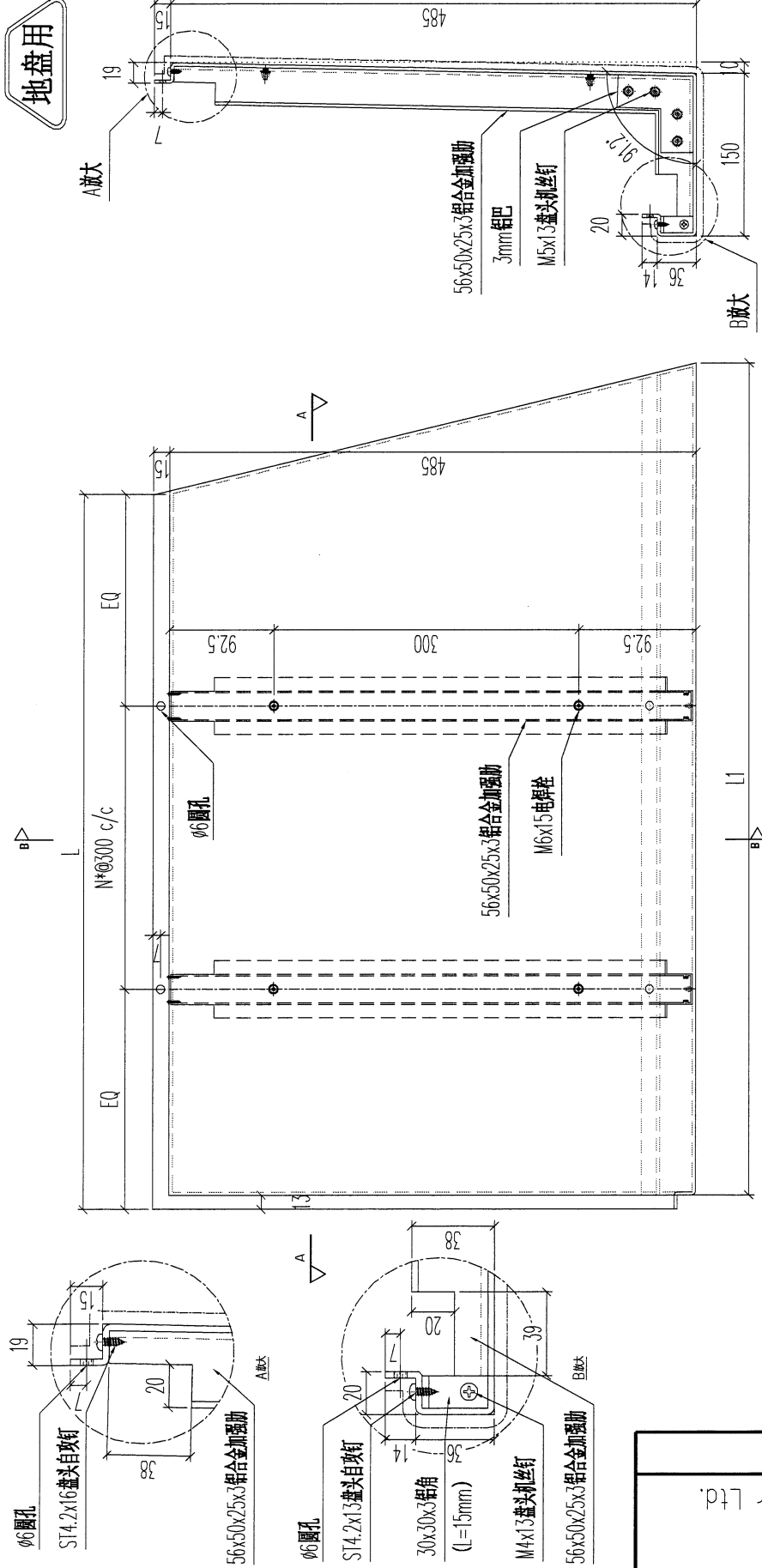
此BM依據**拆圖資料計算


序號	修改內容	鋁板圖號	鋁板名稱	顏色	實用	後備	總數	總重量	單件展開面積		總展開面積		備註	加工圖號
									平方米	平方米	平方米	平方米		
1		T3-LB-C01	3.0mm厚鋁板	EC-DG-D334232-ZDI (閃粉古銅)	1		1	8.837	1.087	1.087	0.844	0.844		LB-A01
2		T3-LB-C02	3.0mm厚鋁板	EC-DG-D334232-ZDI (閃粉古銅)	1		1	7.609	0.936	0.936	0.844	0.844		LB-A02
3		T3-LB-C03	3.0mm厚鋁板	EC-DG-D334232-ZDI (閃粉古銅)	2		2	10.394	0.639	1.279	1.129	2.257		LB-A03
4		T3-LB-C04	3.0mm厚鋁板	EC-DG-D334232-ZDI (閃粉古銅)	1		1	5.197	0.639	0.639	0.944	0.944		LB-A04
5		T3-LB-C05	3.0mm厚鋁板	EC-DG-D334232-ZDI (閃粉古銅)	1		1	3.720	0.458	0.458	0.944	0.944		LB-A05
6		T3-LB-C06	3.0mm厚鋁板	EC-DG-D334232-ZDI (閃粉古銅)	1		1	6.105	0.751	0.751	1.323	1.323		LB-A06
7		T3-LB-C07	3.0mm厚鋁板	EC-DG-D334232-ZDI (閃粉古銅)	1		1	4.385	0.539	0.539	0.539	0.539		LB-A07
8		T3-LB-C08	3.0mm厚鋁板	EC-DG-D334232-ZDI (閃粉古銅)	1		1	6.764	0.832	0.832	0.832	0.832		LB-A02
9		T3-LB-C09	3.0mm厚鋁板	EC-DG-D334232-ZDI (閃粉古銅)	1		1	5.239	0.644	0.644	0.644	0.644		LB-A08
10		T3-LB-B01	3.0mm厚鋁板	EC-DG-D334232-ZDI (閃粉古銅)	1		1	5.148	0.633	0.633	0.633	0.633		LB-B01
11		T3-LB-B02	3.0mm厚鋁板	EC-DG-D334232-ZDI (閃粉古銅)	1		1	6.437	0.792	0.792	0.792	0.792		LB-B02
12		T3-LB-B03	3.0mm厚鋁板	EC-DG-D334232-ZDI (閃粉古銅)	1		1	6.595	0.811	0.811	0.811	0.811		LB-B03
13		T3-LB-B04	3.0mm厚鋁板	EC-DG-D334232-ZDI (閃粉古銅)	1		1	6.551	0.806	0.806	0.806	0.806		LB-B04
14		T3-LB-B05	3.0mm厚鋁板	EC-DG-D334232-ZDI (閃粉古銅)	1		1	6.222	0.765	0.765	0.765	0.765		LB-B05
15		T3-LB-B06	3.0mm厚鋁板	EC-DG-D334232-ZDI (閃粉古銅)	1		1	6.273	0.772	0.772	0.772	0.772		LB-B06
							16							

總計: 32 95.48 11.74 13.75

名稱	鋁合金板加工圖	繪圖	LHR	修改	2023.3.27	日期	-	圖號	LB-A01	顏色	EC-DG-D334232-ZD1 (閃粉古銅)
材料	3mm 厚鋁板 (3003H14)	覆核	-								
批準											

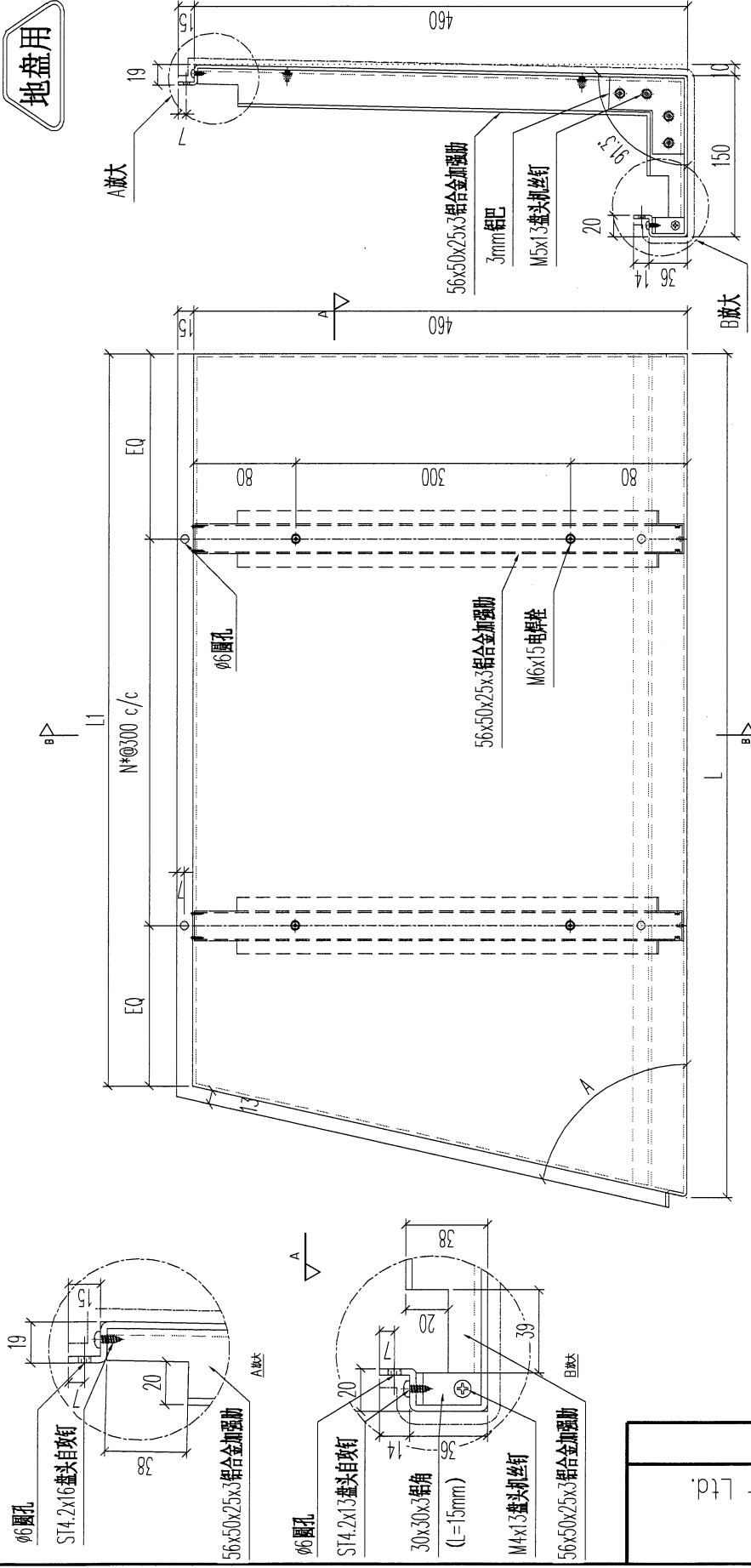
序號	物料編號	數量	L	L1	A	EQ	安裝位置	樓層
01	T3-LB-C01	1	1620	1135	45	117.5	3 BAL-3006	T3/(ROOF/F)



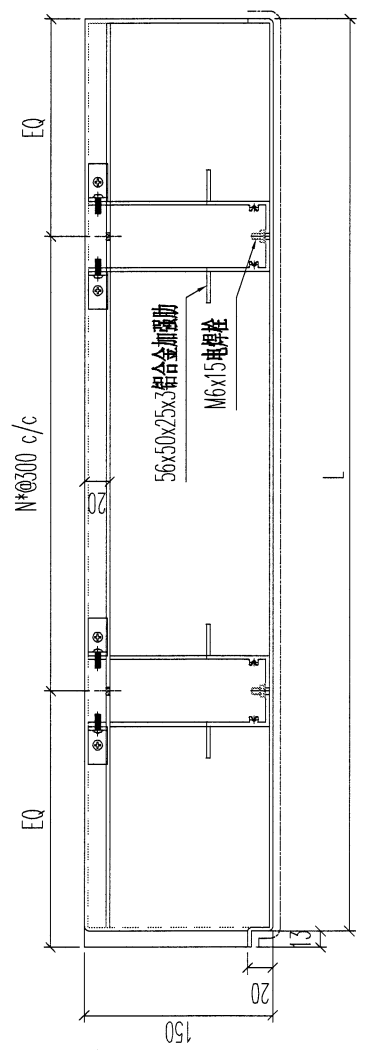

美特鋁質有限公司
 MIDI Aluminum Fabricator Ltd.
 延平路 城巖 J853 工程號

名稱	陽台鋁板加工圖	繪圖	LHR	2023.3.27	修改	
材料	3mm厚鋁板 (3003H14)	復核	-	-	日期	
顏色	EC-DG-D334232-ZD1 (閃粉古銅)	掛牌			圖號	LB-A02

地盘用



SECTION: B-B



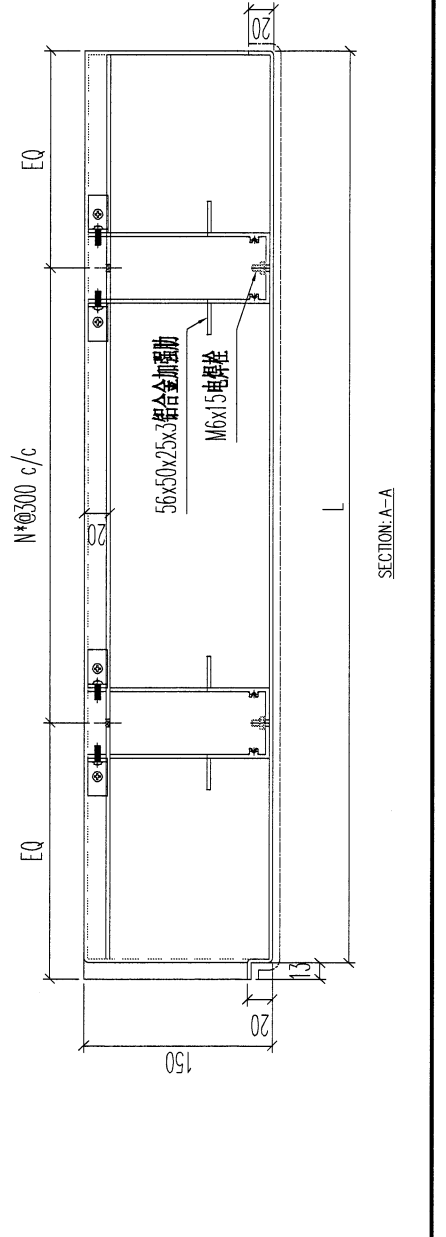
SECTION: A-A

序號	物料編號	數量	L	L1	A	EQ/N	安裝位置	樓層
01	T3-LB-C02	1	1442	982	45°	191	2	T3/(ROOF/F)
02	T3-LB-C08	1	1282	822	45°	111	2	T3/(ROOF/F)

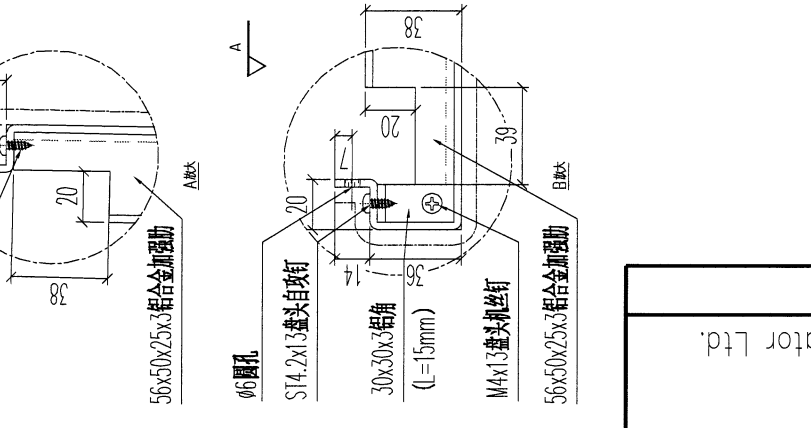
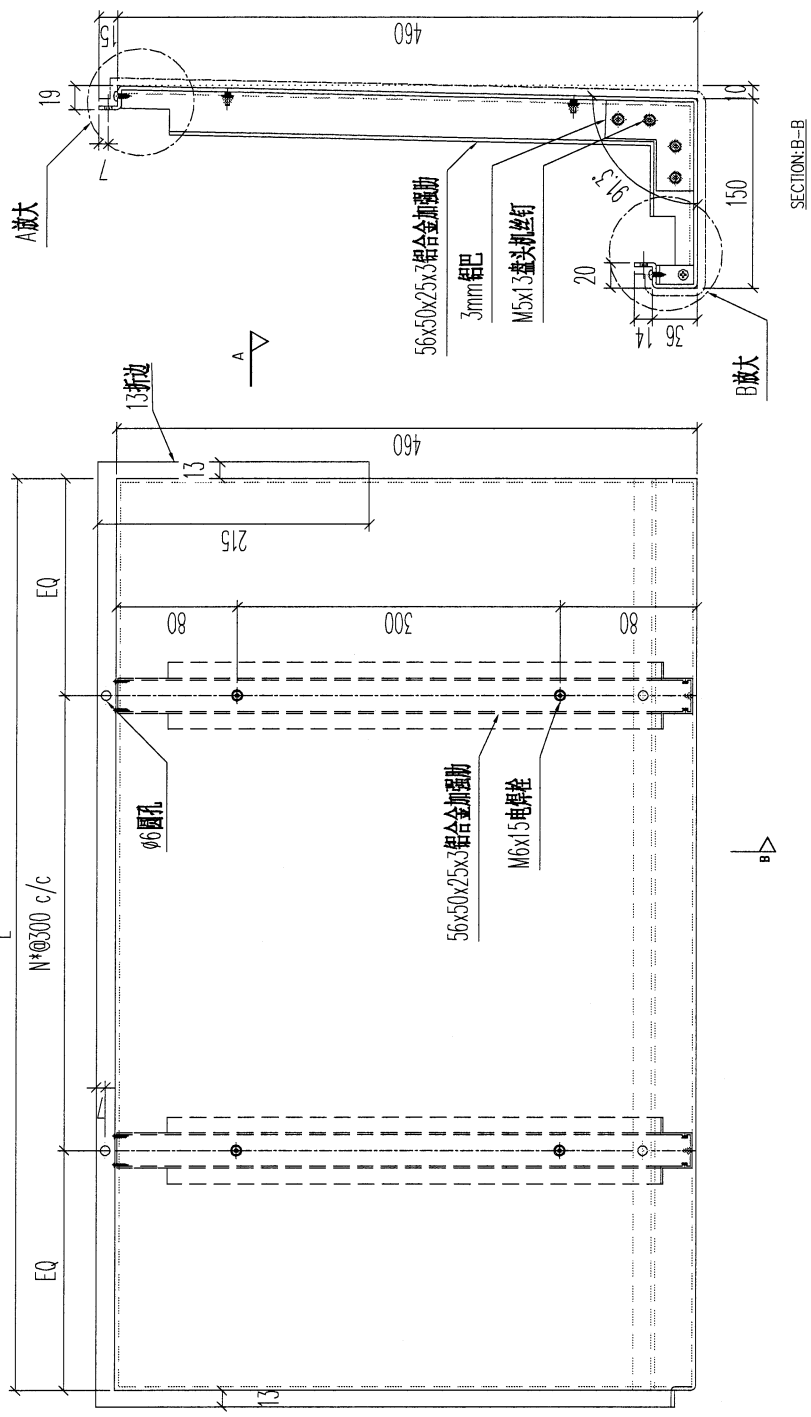

美特鋁質有限公司
 MIDI Aluminum Fabricator Ltd.
 延平路 港騰 J853 工程號

名稱	陽合鋁板加工圖		製圖	LHR	2023.3.27	修改	
材料	3mm厚鋁板 (3003H14)		復核	-	-	日期	
顏色	EC-DG-D334232-ZD1 (閃粉古銅)		批准			圖號	LB-A04

序號	物料編號	數量	L	EQ	N	安裝位置	樓層
01	T3-LB-C04	1	985	192	2	T3 (ROOF/F)	



工程號	J853	表號	延平啓
MIDI Aluminium Fabricator Ltd.			



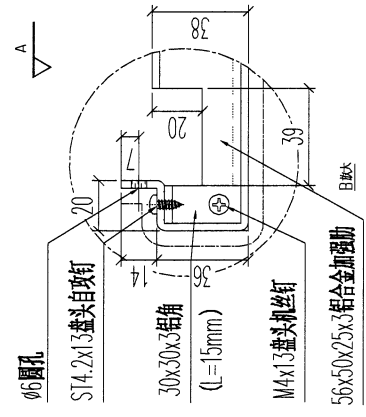
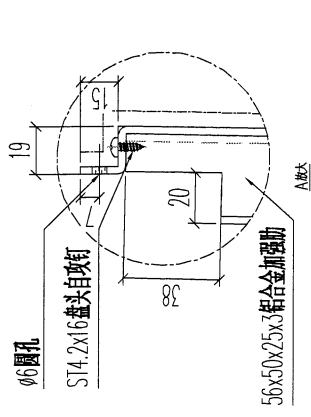
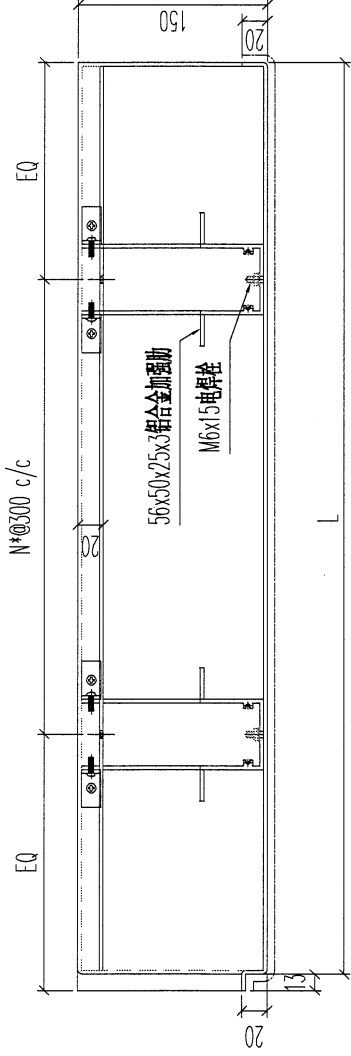
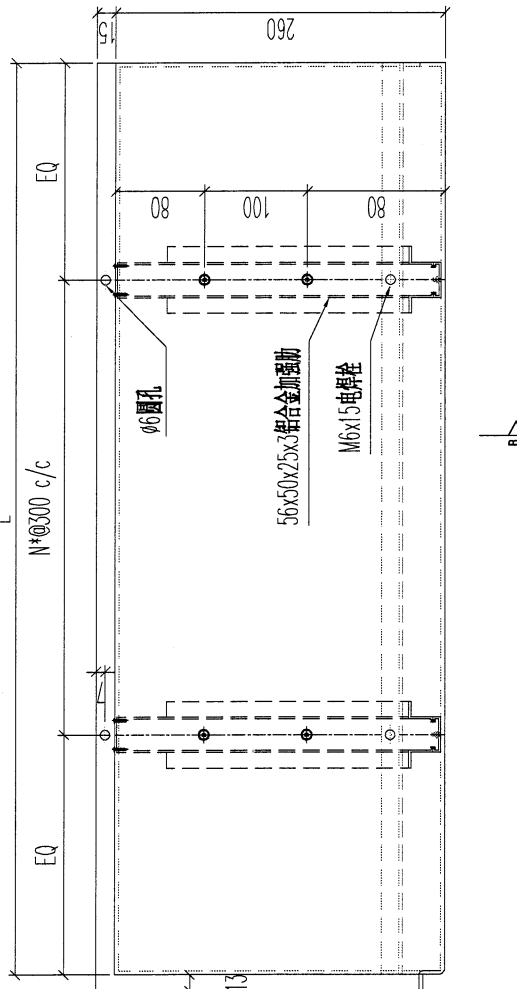
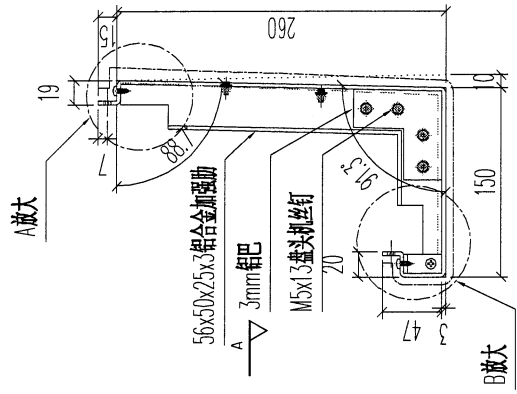
地盘用



名稱	陽台鋁板加工圖	制圖	LHR	2023.3.27	修改	
材料	3mm厚鋁板 (3003H14)	復核	-	-	日期	
顏色	EC-DG-D334232-ZD1 (閃粉古銅)	批准			圖號	LB-A05

序號	物料編號	數量	L	EQ	N	安裝位置	樓層
01	T3-LB-C05	1	705	52	2	T3/(ROOF/F)	
		1					

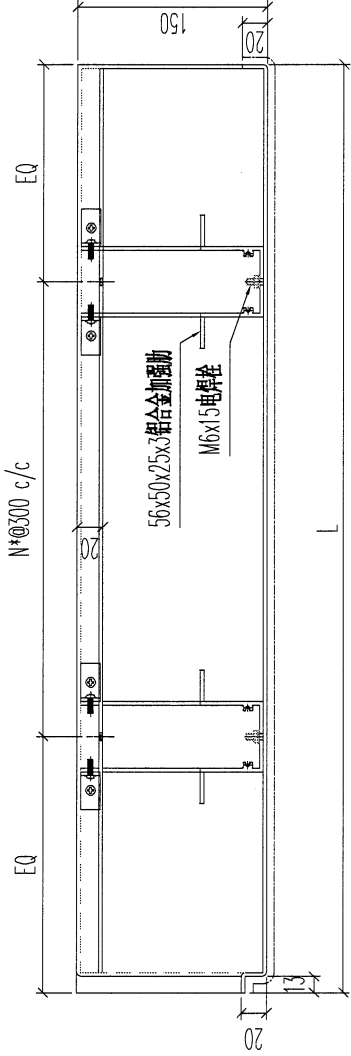
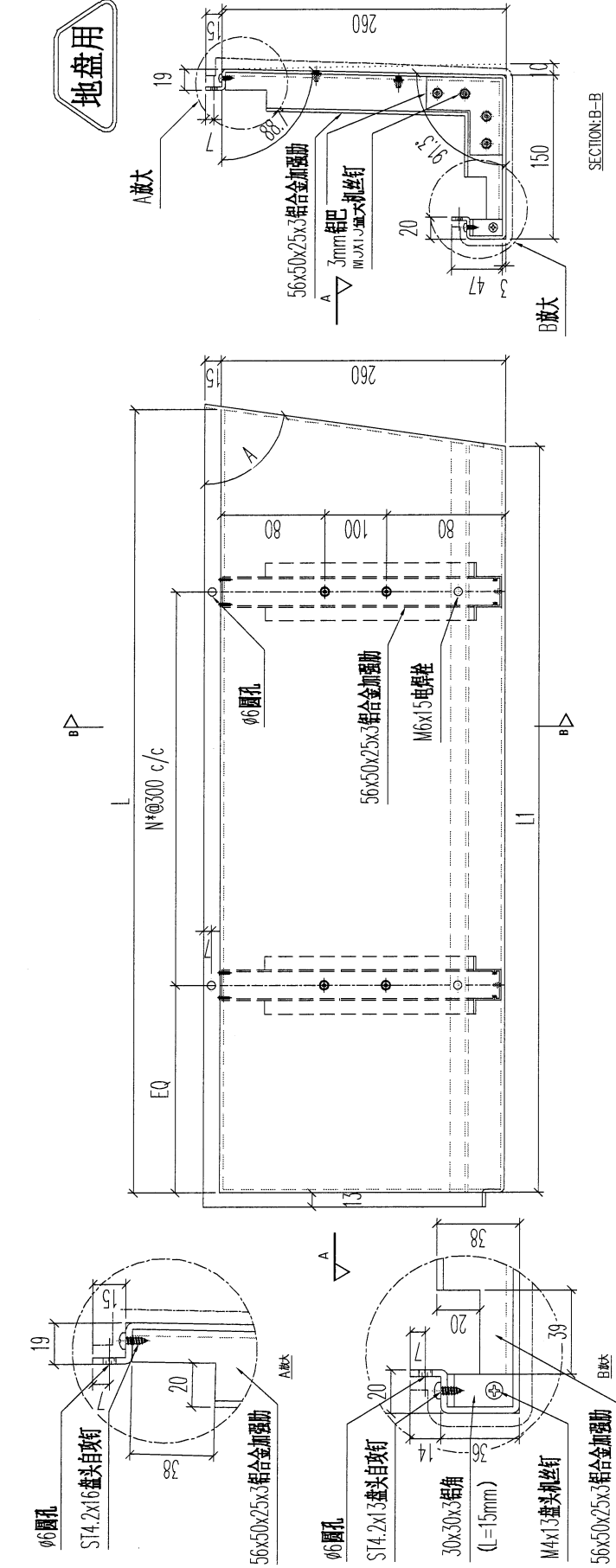
地盘用





美時鋁質有限公司
 MIDI Aluminum Fabricator Ltd.
 延平路 地盤 工程號 J853

名称	阳台铝板加工图	制图	LHR	修改	2023.3.27	图号	LB-A06	颜色	EC-DG-D334232-ZD1(磨砂古铜)
材料	3mm厚铝板 (3003H14)	复核	-	日期	-	批准		材料	3mm厚铝板 (3003H14)

序批	物料编号	数量	L	L1	A	EQ	N	安装位置	楼层
01	T3-LB-C08	1	1157	697	29	48.5	2	T3/(Roof/F)	1

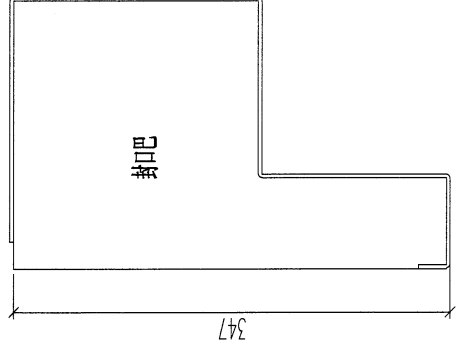



美特铝业有限公司
 MIDI Aluminum Fabricator Ltd.

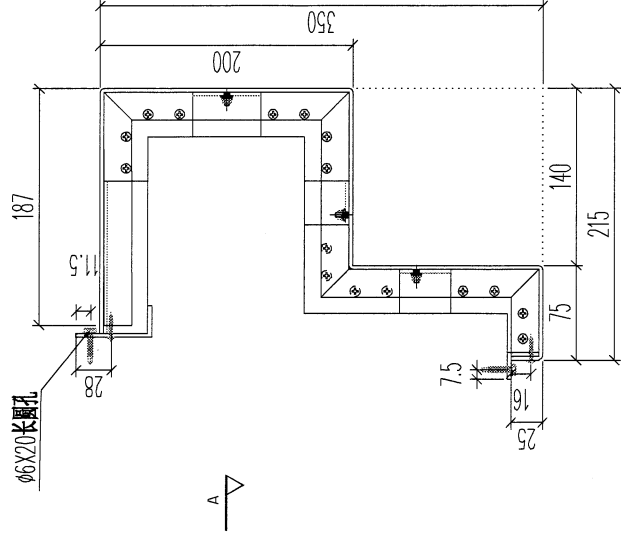
工程号: J853
 地盘: 延平路

名稱	陽合鋁板加工圖	製圖	LHR	修改	2023.3.27	圖號	LB-B01
材料	3mm厚鋁板 (3003H14)	復核	-	日期	-		
顏色	EC-DG-D334232-ZD1 (閃粉古銅)	批准					

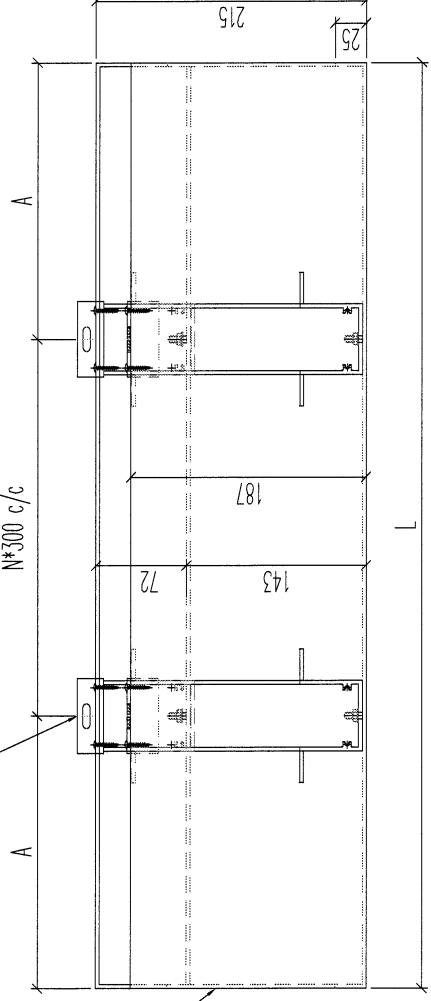
序號	物料編號	數量	L	A	N	安裝位置	樓層
01	T3-X104-C01	1	815	107.5	2	T3/(ROOF/F)	
							1



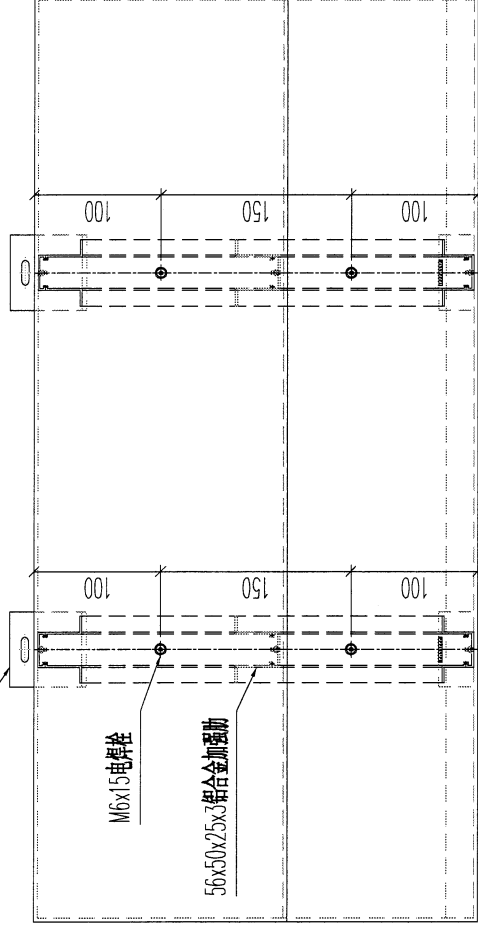
SECTION:B-B



地盘用



SECTION: A-A



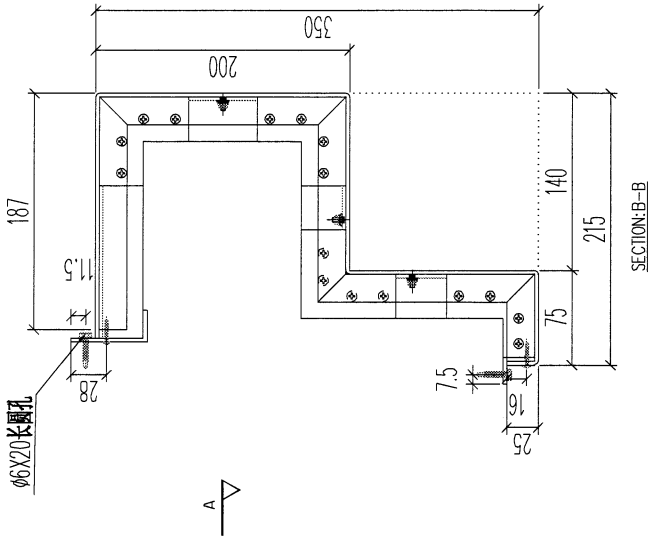
25x20x3mm 鋁角 (L=60mm)

60x25x3mm 鋁角 (L=60mm)

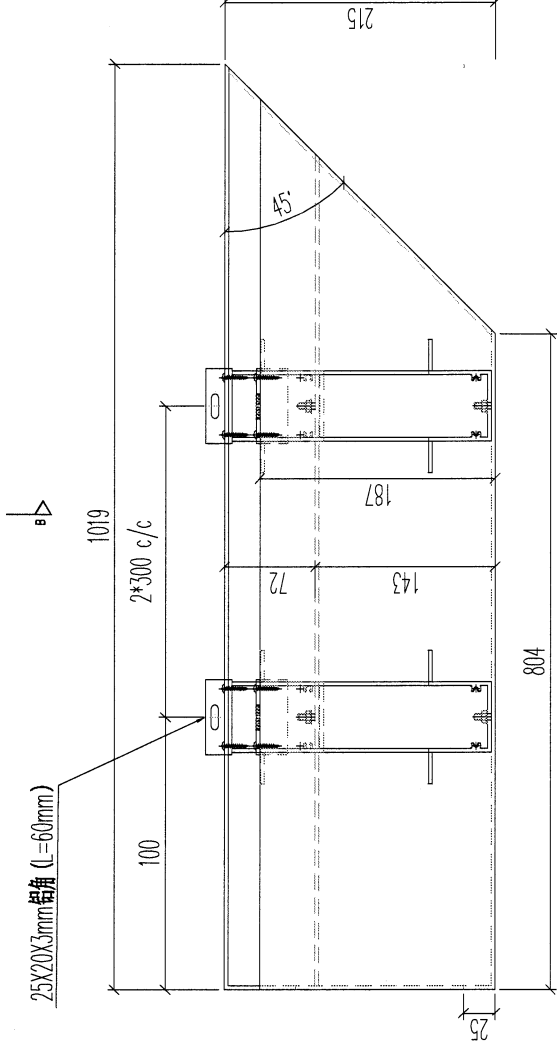
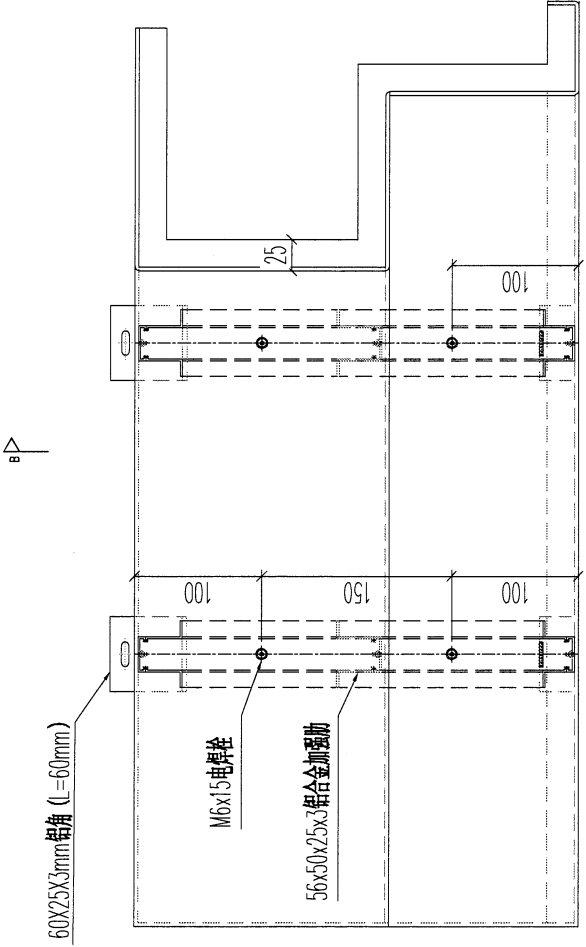

美特鋁質有限公司
 MIDI Aluminum Fabricator Ltd.
 工程號 J853 地盘 延平路

名稱	陽台鋁板加工圖	制圖	LHR	修改	2023.3.27	圖號	LB-B02	顏色	EC-DG-D334232-ZD1 (閃粉古銅)
材料	3mm厚鋁板 (3003H14)	復核	-	日期	-				
		批准							

序號	物料編號	數量	L	A	N	安裝位置	樓層
01	T5-X104-C02	1					T3/(ROOF/F)
		1					



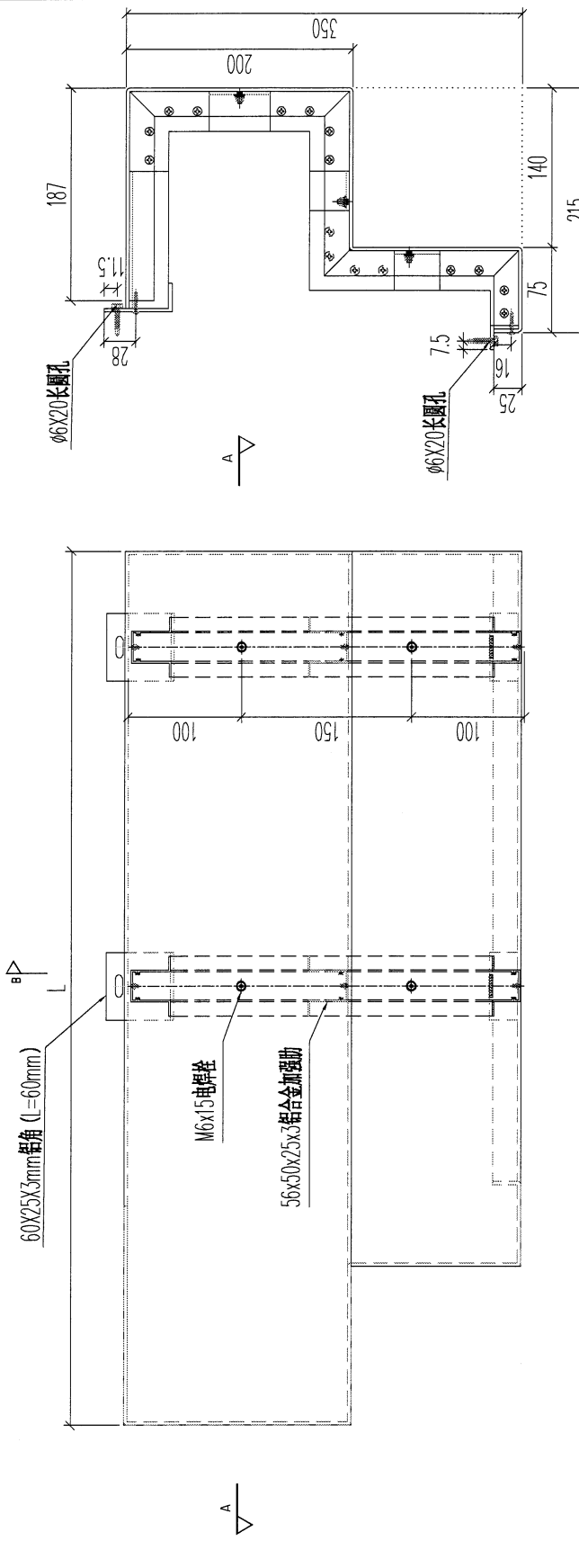
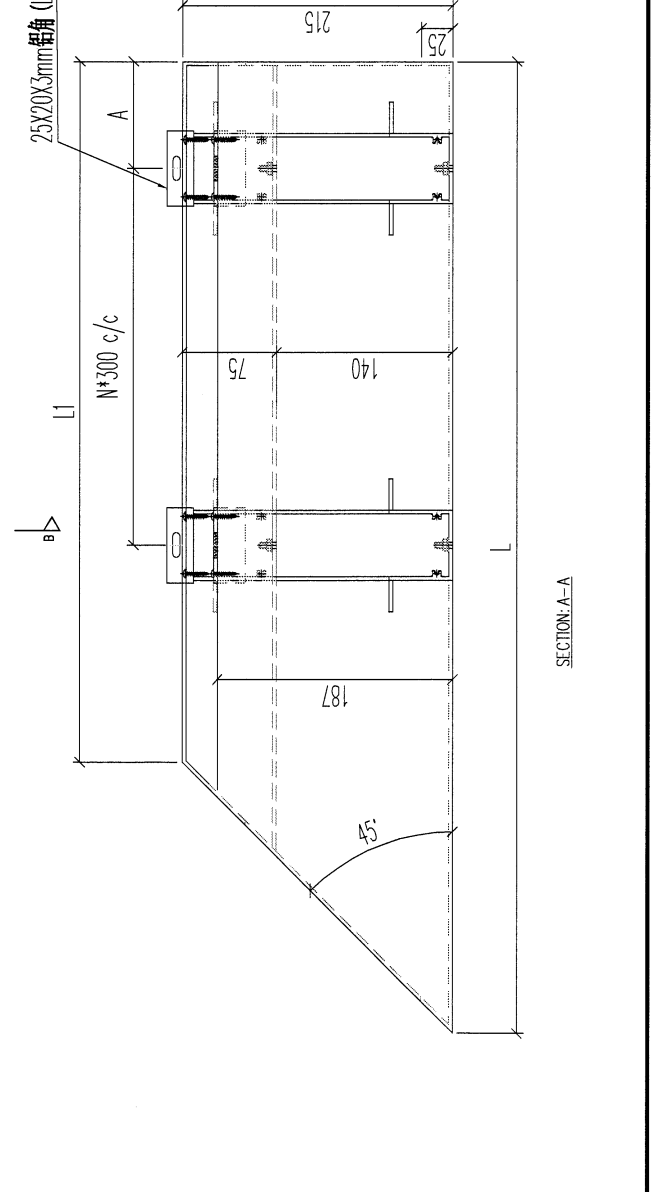
地盘用



 MIDI Aluminum Fabricator Ltd.	工程號	J853	地盘	延平路

名稱	陽台鋁板加工圖	制圖	LHR	修改	2023.3.27	日期	-	圖號	LB-B04	顏色	EC-DG-D334232-ZD1 (閃粉古銅)
材料	3mm厚鋁板 (3003H14)	復核	-								
批准											

序號	物料編號	數量	L	L1	A	N	安裝位置	樓層
01	T3-X104-C04	1	1037	B21	110	2		T3/(ROOF/F)



地盘用

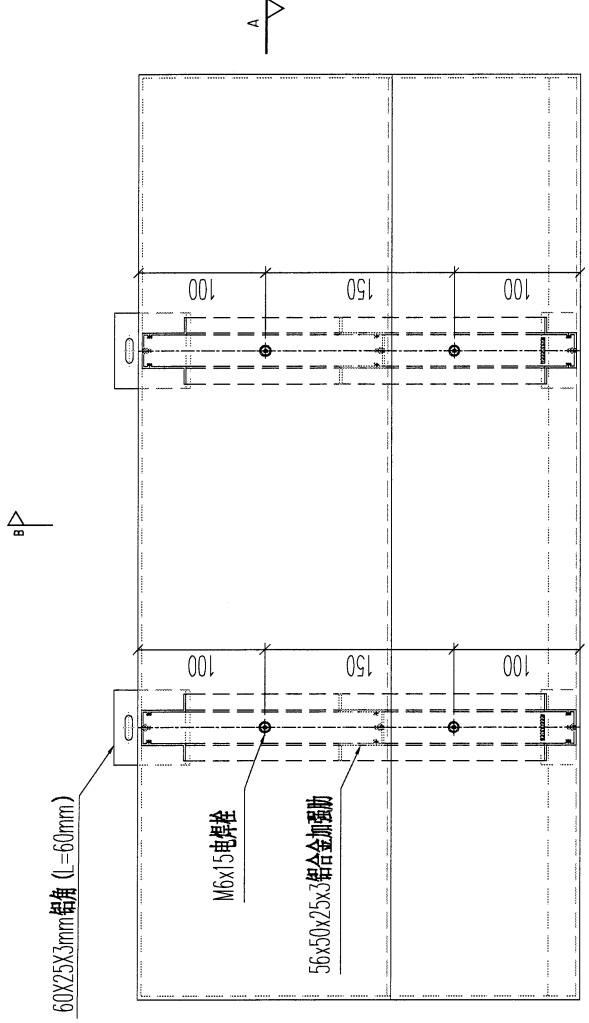
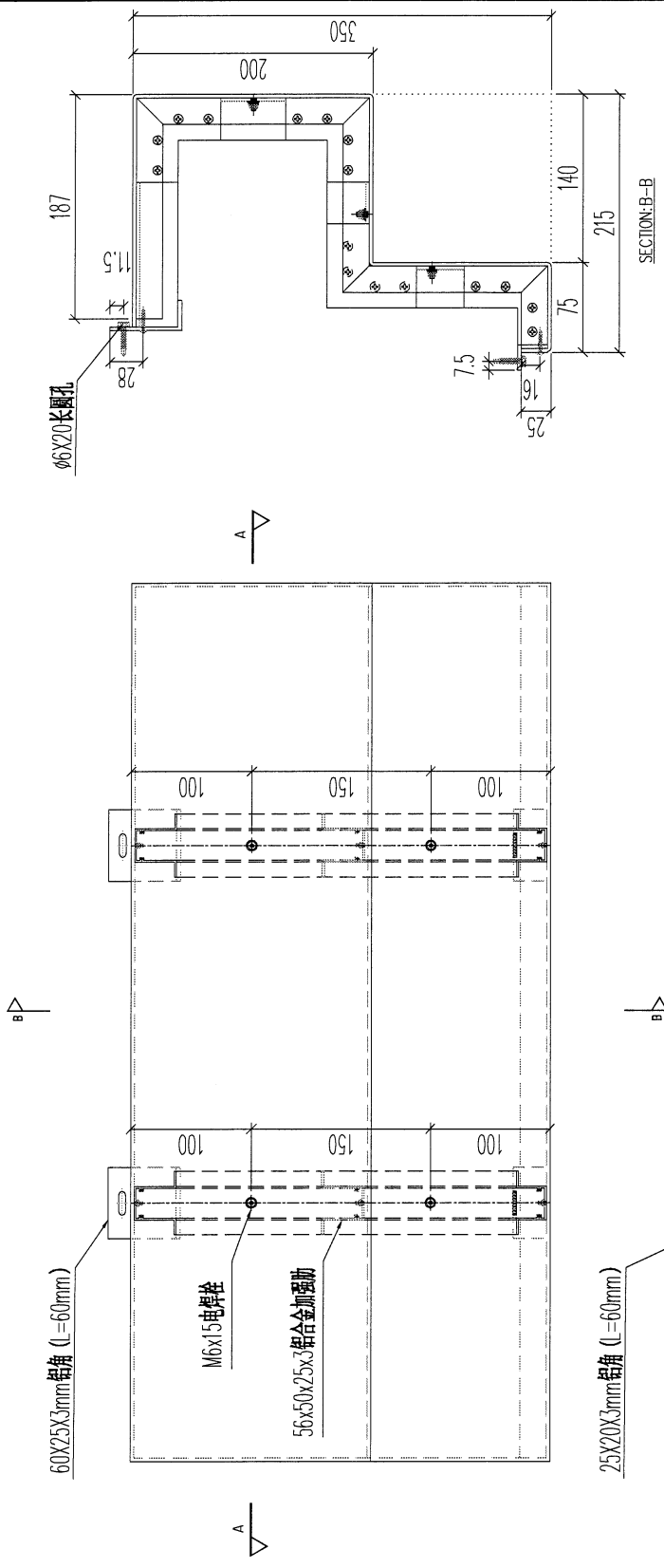
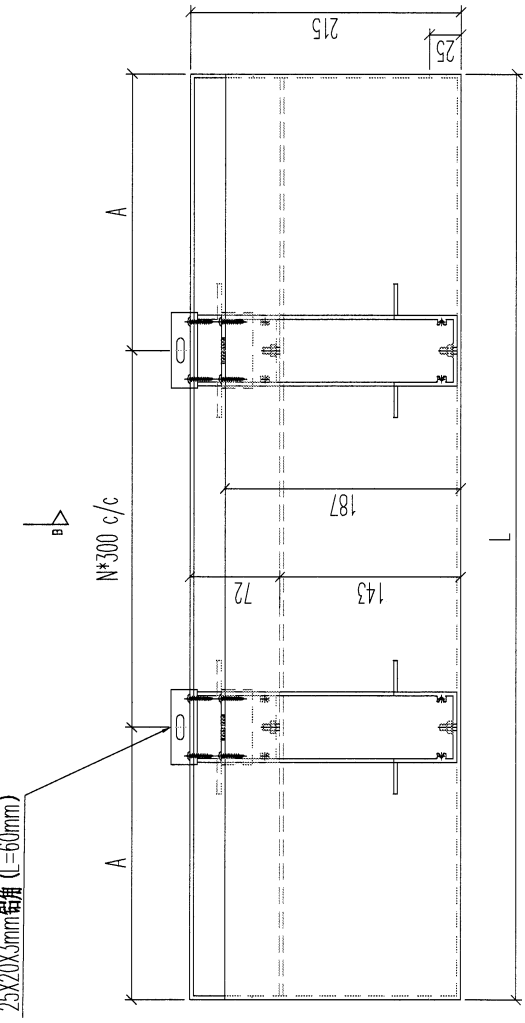

美特鋁質有限公司
 MIDI Aluminum Fabricator Ltd.
 工程號 J853 地盘 延平路

名稱	陽台鋁板加工圖	制圖	LHR	修改	2023.3.27	日期	-	圖號	LB-B05	顏色	EC-DG-D334232-ZD1 (閃粉古銅)
材料	3mm厚鋁板 (3003H14)	復核	-								
		批准									

序號	物料編號	數量	L	A	N	安裝位置	樓層
01	T3-XT04-C05	1	985	192.5	2	T3/(ROOF/F)	
							1


美特鋁質有限公司
 MIDI Aluminum Fabricator Ltd.

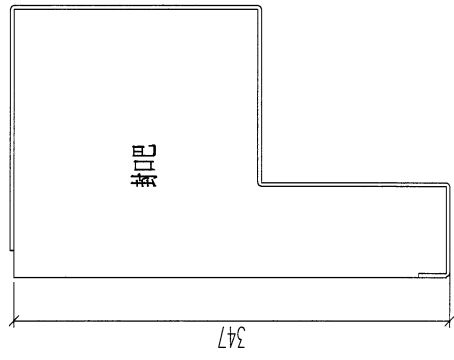
工程號	J853	地盤	延平路
-----	------	----	-----



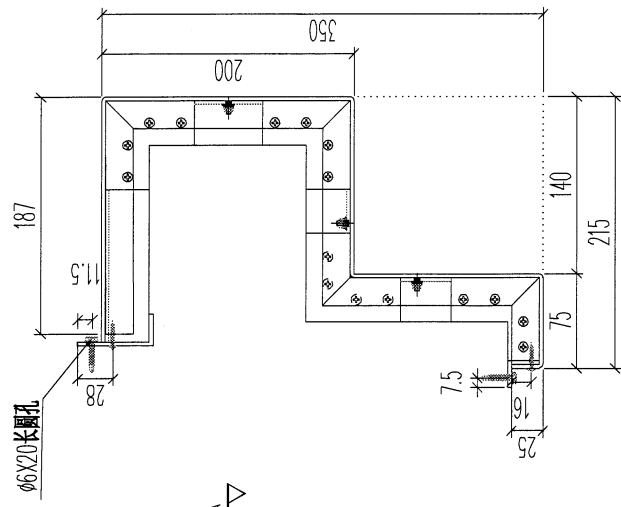
地盤用

名稱	陽台鋁板加工圖	制圖	LHR	修改	2023.3.27	圖號	LB-B06
材料	3mm厚鋁板 (3003H14)	復核	-	日期	-	圖號	LB-B06
顏色	EC-DG-D334232-ZD1 (閃粉古銅)	批准					

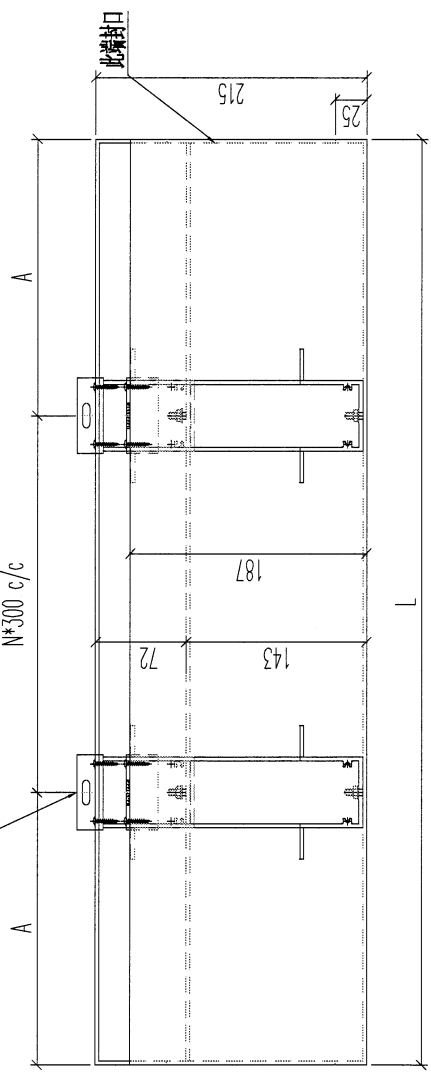
序號	01	物料編號	T3-X104-C06	數量	1	A	N	安裝位置	T3/(ROOF/F)	樓層	



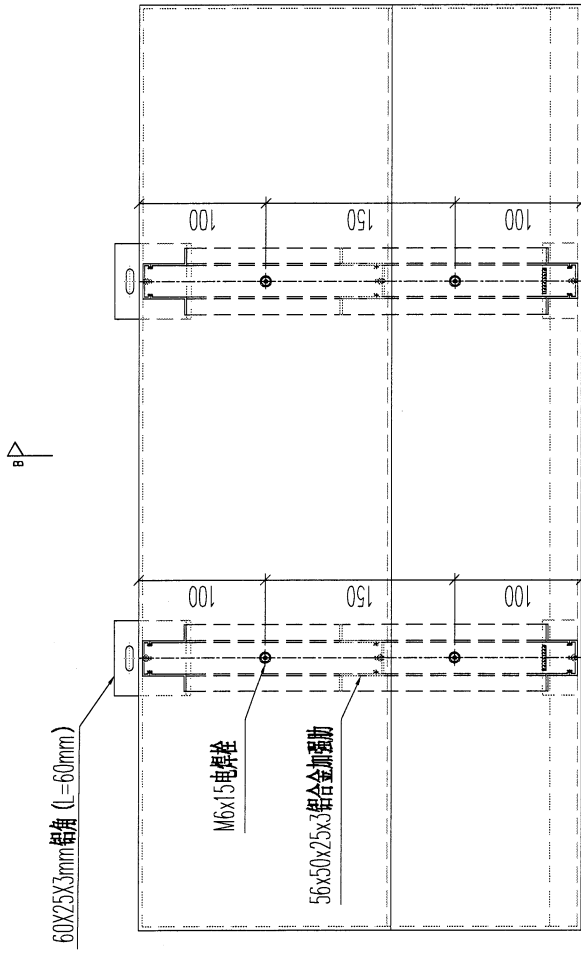
SECTION: B-B



地盘用

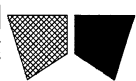


SECTION: A-A



25X20X3mm 鋁角 (L=60mm)

SECTION: A-A


美特鋁質有限公司
 MIDI Aluminum Fabricator Ltd.
 工程號 J853 地盘 延平路

B.D. AMENDMENT

THE DRAWING IS FOR THE PROPOSED SHIMAO GROUP HOLDINGS LIMITED OFFICE AT 610 ONA KWO LING ROAD, KOWLOON. IT IS SUBJECT TO THE APPROVAL OF THE BUILDING DEPARTMENT OF THE HONG KONG GOVERNMENT.

CLIENT : **SHIMAO GROUP HOLDINGS LIMITED**

ARCHITECT : **YONG TUNG & PARTNERS LIMITED**



MAIN CONTRACTOR : **協興建築有限公司 SHIP HING CONSTRUCTION CO LTD**

STRUCTURAL ENGINEER :

CMA CHAN HONG & ASSOCIATES LTD
 陳鴻興建築工程師有限公司

FAÇADE CONSULTANT :

MEINHARDT

NOTE :
 1. DIMENSIONS ARE IN MM.
 2. ALL DIMENSIONS ARE VIEWED FROM OUTSIDE.
 3. ALL DIMENSIONS TO BE CHECKED ON SITE BEFORE FABRICATION.

LEGEND :

(T) DETAIL WORK NO.
 (M) REFER SHEET NO.

1. F.F.L. --- FINISHED FLOOR LEVEL
 2. S.F.L. --- STRUCTURAL FLOOR LEVEL
 3. --- HINGED DETAIL

R.C. STRUCTURAL ELEMENT
 C.C. / BEAM / SLAB
 IS (UNDER SEPARATED SUBMISSION)

CHAN HONG INOX
 Registered Structural Engineer

NO.	DATE	REVISION	BY

JOB NO. :

PROJECT :

TITLE :

DATE :

SCALE :

DRAWN BY :

CHECKED BY :

協興建築有限公司
 YONG TUNG & PARTNERS LIMITED
 610 Ona Kwo Ling Road, Kowloon
 Tel: 23488211-4 Fax: (852) 27777666

铁件位置图 : BAL-3X15

