

工程指示 / 要求簡箋 ENGINEER INSTRUCTIONS(E.I.)

工程指示編號:	EI- 6385	修改版本:	-
	HK- /		
工程編號:	J 853	工程名稱:	延坪道
收件人:	Maggie Lor	發件人:	Joe Chan
工程項目:	平台 Glass Wall 地盤 用玻璃 (4003, 4004, 4005)	日期:	26/06/2023

<input checked="" type="checkbox"/> 原合約工程包	<input type="checkbox"/> 原合約工程加 / 減賬 QT-	<input type="checkbox"/> 新工程報價 QT-
--	--	------------------------------------

信件批核號碼/圖紙參考編號:	批核模具圖紙編號:
客戶指示附件:	管理內部批簽署:

<input type="checkbox"/> 初步鋁料 B.M.	<input type="checkbox"/> 加工拆圖, 然後生產	<input type="checkbox"/> 尺寸表
<input type="checkbox"/> 正式鋁料 B.M.	<input type="checkbox"/> 技術上資料/指示	<input type="checkbox"/> 報價
<input type="checkbox"/> 配件 B.M.	<input type="checkbox"/> 樣辦或貨品說明書	<input type="checkbox"/> 分判合約
<input checked="" type="checkbox"/> 其他: 玻璃.		

內容: 請依附件資料, 生產玻璃, 送地盤,
按 BSEN 14179-1:2016 標準熱浸.

完成上列要求日期: 20/7/2023 ASAP

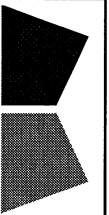
國內

<input type="checkbox"/> 生產技術總監	<input type="checkbox"/> 連附件	<input type="checkbox"/> 技術部	<input type="checkbox"/> 連附件	<input type="checkbox"/> 生產部	<input type="checkbox"/> 連附件
<input type="checkbox"/> 採購部	<input type="checkbox"/> 連附件	<input type="checkbox"/> 生產統籌部	<input type="checkbox"/> 連附件	<input type="checkbox"/> 報關組	<input type="checkbox"/> 連附件
<input type="checkbox"/> 質檢部	<input type="checkbox"/> 連附件	<input type="checkbox"/> 會計部	<input type="checkbox"/> 連附件	<input type="checkbox"/> 機械設計部	<input type="checkbox"/> 連附件
<input type="checkbox"/> 香港辦	<input type="checkbox"/> 連附件	<input type="checkbox"/> 其他:			

香港

<input type="checkbox"/> 行政部	<input type="checkbox"/> 連附件	<input type="checkbox"/> 會計部	<input type="checkbox"/> 連附件	<input type="checkbox"/> 統籌部	<input type="checkbox"/> 連附件	<input type="checkbox"/> 工程部	<input type="checkbox"/> 連附件
<input type="checkbox"/> 採購部	<input type="checkbox"/> 連附件	<input type="checkbox"/> QS部	<input type="checkbox"/> 連附件	<input checked="" type="checkbox"/> 地盤管理	<input checked="" type="checkbox"/> 連附件	<input type="checkbox"/> 維修部	<input type="checkbox"/> 連附件

*發件人簽署:		*組別成員批核簽署:	
傳遞編號:		項目經理簽署:	

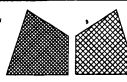


工程號:	J-853	計算:	JOE	日期:		送呈:
地盤名稱:	香港延坪路	核對:		日期:		副本:
地盤用玻璃B.M.表	項目類別:		J853 GLASS WALL	日期:		
BM編號:	A/C Code:	數量:	24	計玻璃面積 (平方米)	32.920	

序號	修改標示	顏色與名稱	厚度(mm)	玻璃尺寸		數量 (塊)	面積(平方米)		備註
				寬度(mm)	高度(mm)		單件	總面積	
1		4003-G1-Z01		1798	508.5	1	0.914	0.914	見J853-G1-BL-Z01
2		4003-G1-Z02		1849.5	3473.5	1	6.424	6.424	見J853-G1-BL-Z01
3		4003-G1-Z03		1843.4	2222	2	4.096	8.192	見J853-G1-BL-Z01
4		4003-G1-Z04		2409	2222	1	5.353	5.353	見J853-G1-BL-Z01
5		4004-G1-Z01		386	2085.7	1	0.805	0.805	見J853-G1-BL-Z01
6		4004-G1-Z02		387.5	2221.5	2	0.861	1.722	見J853-G1-BL-Z01
7		4004-G1-Z03		2119.5	2221.5	1	4.708	4.708	見J853-G1-BL-Z01
8		4004-G1-Z11		392	2085.7	1	0.818	0.818	見J853-G1-BL-Z01
9		4003-G2-Z02		1168	2991.5	5	3.494	17.470	見J853-G2-BL-Z01
10		4003-G2-Z03		1789.4	1020	4	1.825	7.301	見J853-G2-BL-Z01
11		4003-G2-Z04		2367	1020	2	2.414	4.829	見J853-G2-BL-Z01
12		4004-G2-Z01		334	1220	2	0.407	0.815	見J853-G2-BL-Z01
13		4004-G2-Z03		2053.8	1220	1	2.506	2.506	見J853-G2-BL-Z01
				總合計:		24		32.920	

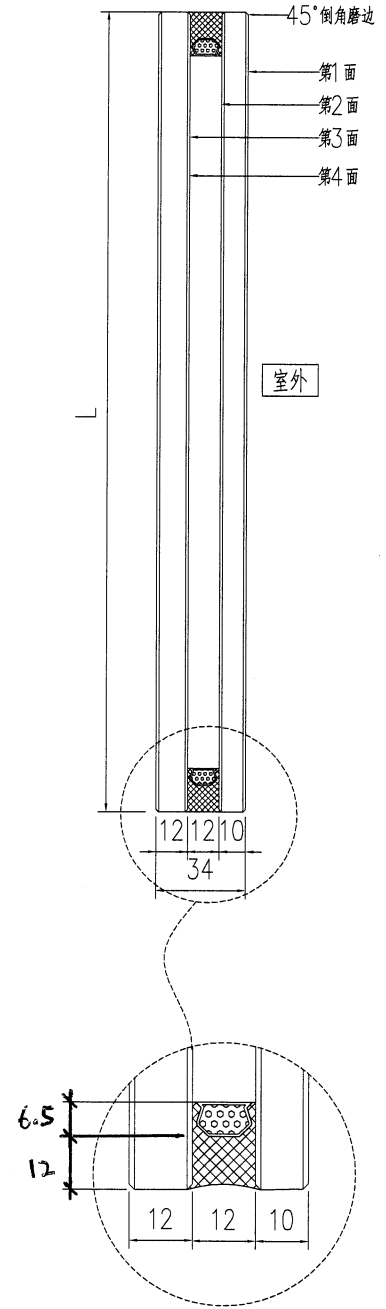
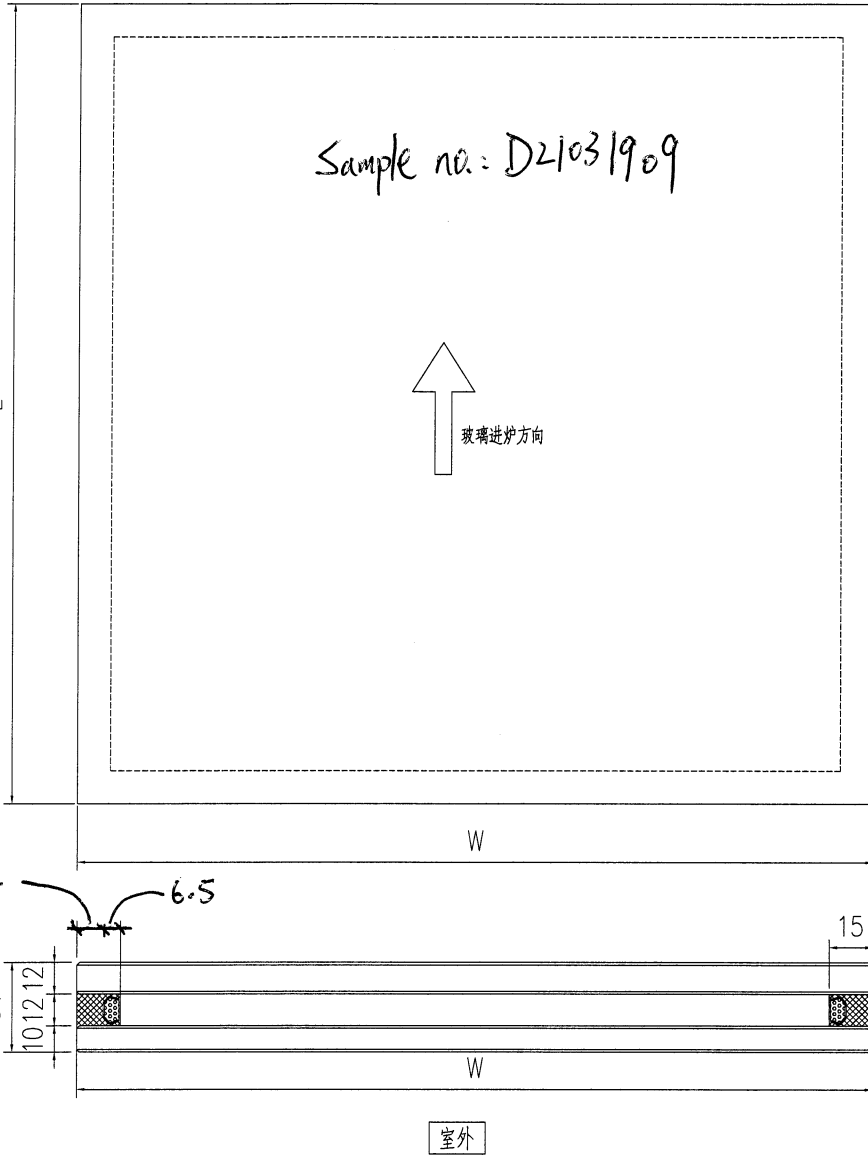
<p>1).本表中所有玻璃對角線尺寸偏差要求不超過正負2mm.</p> <p>2).本表中所有玻璃要求粗磨邊處理並倒棱角.</p> <p>3).本表中玻璃要求粗磨邊處理並倒棱角，攔河玻璃頂底要精磨邊，而所有玻璃之入爐方向需保持一致。</p> <p>4).本表中不同種類玻璃參照玻璃加工圖加工。</p> <p>5).本表中所有強化玻璃均需HEAT SOAK TEST。</p> <p>6).本表中所有玻璃均需注明室內外面及其玻璃編號，以便識別。</p>									
---	--	--	--	--	--	--	--	--	--

加工注意事項:



美特鋁質有限公司
MIDI Aluminium Fabricator Ltd.

類別		物料號		
制圖	AN	2023/05/02	圖號	J853-G1-BL-Z01
修改			數量	-
日期			單件重量 (KG)	-
	復核	-		
	批准	-		

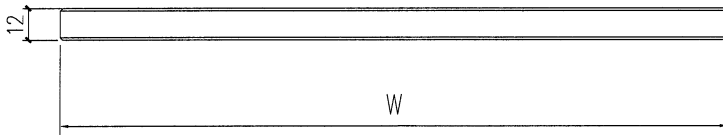
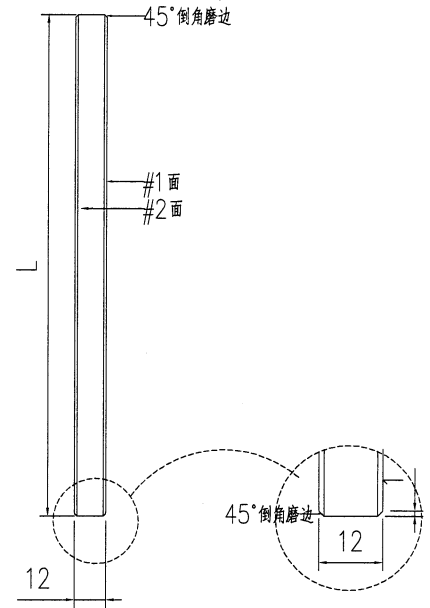
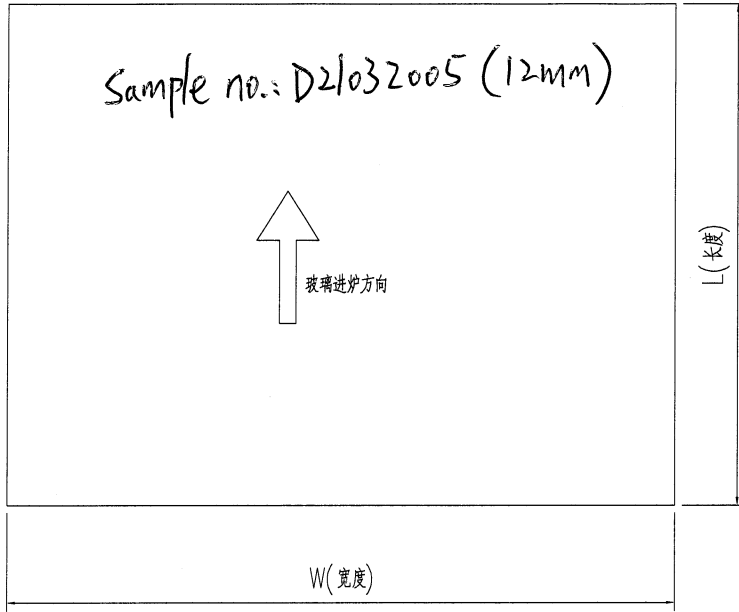


技术说明:

1. 玻璃为:G1:10mm THK. HEAT STRENGTHENED GLASS + 12mm AIR SPACE + 12mm THK CLEAR TEMPERED GLASS (IGU)GLASS (IGU)
2. 色号为:色号, Low-e膜在第 2 面
3. 中空铝隔条, 两面涂丁基胶涂抹均匀, 内层为铝框本色, 玻璃四周1x45°机磨边
4. 玻璃密封胶采用:聚硫胶, 胶深 符合相应规范要求
5. 中空玻璃应符合《中空玻璃》GB1194-2002 国家标准, 并按《玻璃幕墙工程质量检验标准》JGJ/T139-2001 进行质量检验;
6. 玻璃出厂前必须粘好相应编号及内外标签, 玻璃单边长度超过2m, 所有钢化玻璃需要热浸处理
7. 玻璃钢化波纹方向平行分布; 图中标注尺寸单位为mm, 进炉方向与滚轮垂直;

工程號	J853	地盤	香港延坪道 GLASS WALL	附 件	
名稱	玻璃加工图		採 用		
材料	G1:10mm THK. HEAT STRENGTHENED GLASS + 12mm AIR SPACE + 12mm THK CLEAR TEMPERED GLASS (IGU)GLASS (IGU)		地盤		
顏色	-		工廠		

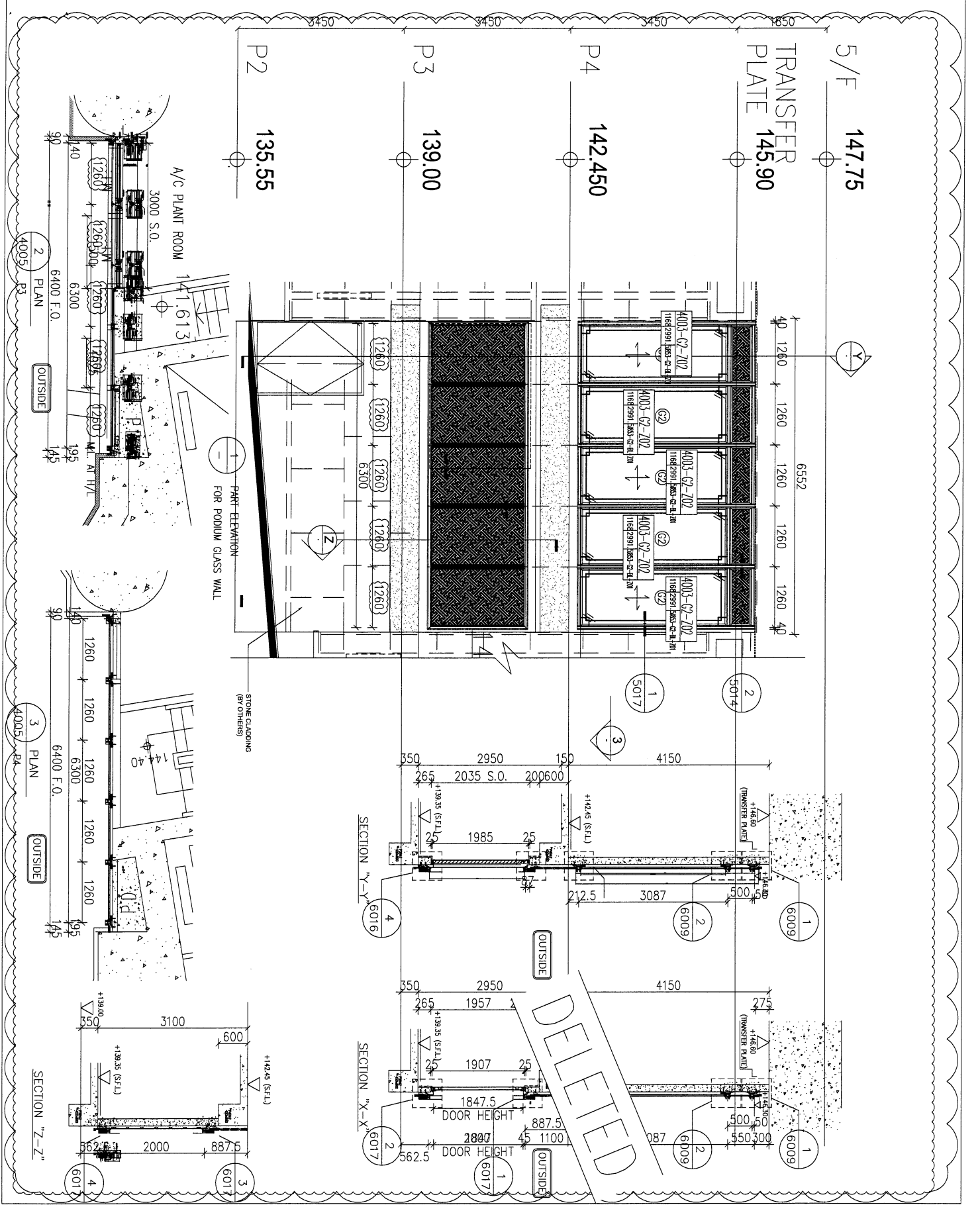
類別		物料號		
制圖	AN	2023/05/02	圖號	J853-G2-BL-Z01
修改	A		數量	-
日期	12-10		單件重量 (KG)	-
復核	—	—		
批准	—	—		



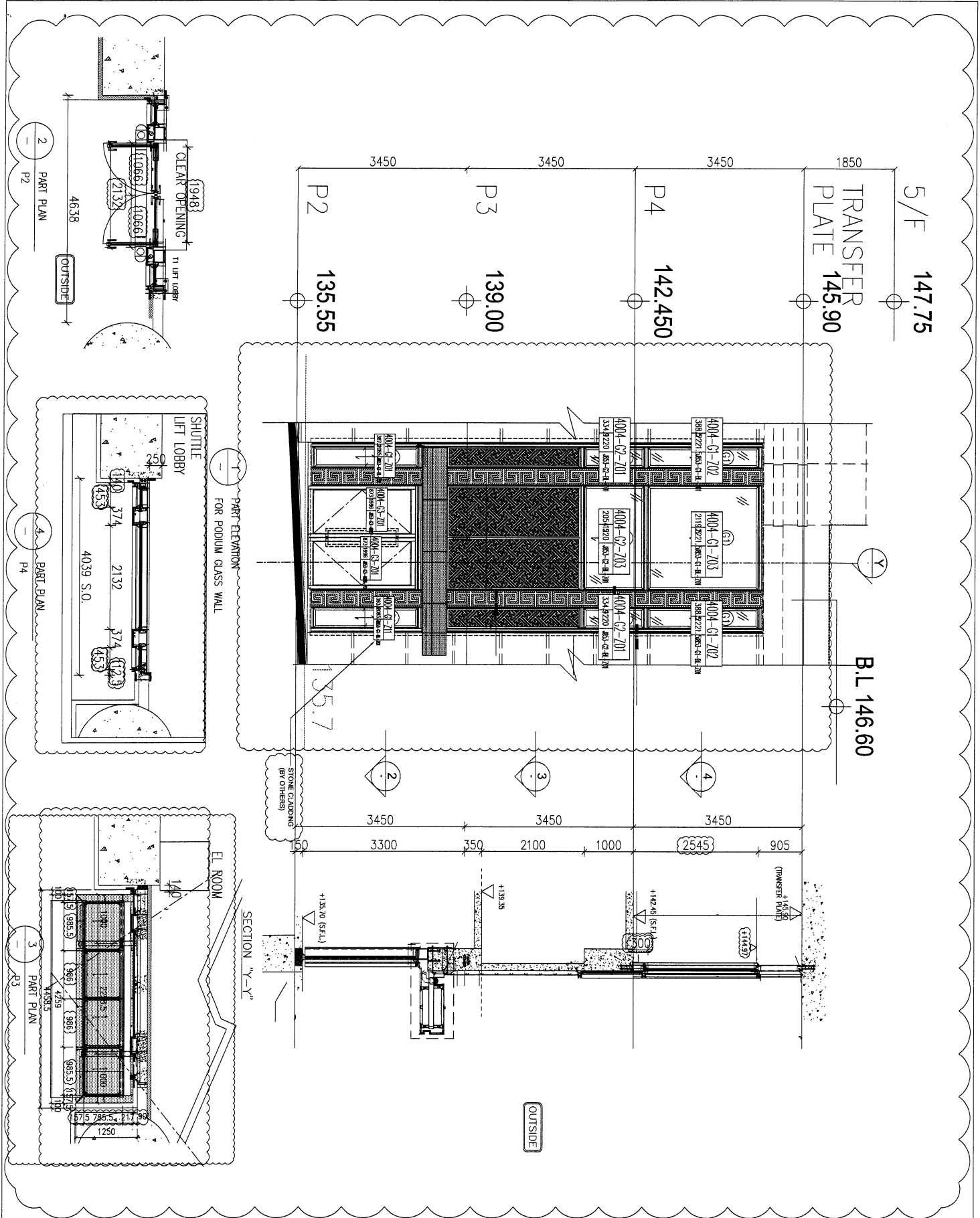
技术说明:

1. 玻璃为: G2: 12mm THK. CLEAR HEAT STRENGTHENED GLASS
2. 色号为: 色号, Low-e膜在第 2 面
3. 中空铝隔条, 两面涂丁基胶涂抹均匀, 内层为铝框本色, 玻璃四周1x45°机磨边
4. 玻璃密封胶采用: 聚硫胶, 胶深 符合相应规范要求
5. 中空玻璃应符合《中空玻璃》GB1194-2002 国家标准, 并按《玻璃幕墙工程质量检验标准》JGJ/T139-2001 进行质量检验;
6. 玻璃出厂前必须粘好相应编号及内外标签, 玻璃单边长度超过2m, 所有全钢化玻璃需要热处理
7. 玻璃钢化波纹方向平行分布; 图中标注尺寸单位为mm, 进炉方向与滚轮垂直;

工程號	J853	地盤	香港延坪道 GLASS WALL	附 件	
名稱	玻璃加工图	採用			
材料	G2: 12mm THK. CLEAR HEAT STRENGTHENED GLASS	地盤			
顏色	-	工廠			



JOB NO. : J-853		PROJECT : PROPOSED RESIDENTIAL DEVELOPMENT AT N.K.I.L. 6542 YIN PING ROAD KOWLOON																													
DATE : 18-Mar-21		SCALE : 1:70																													
DRAWN BY : Ivan		CHECKED BY :																													
TITLE : PART ELEVATION 5 OF PODIUM																															
<p>NOTE:</p> <p>1. ALL DIMENSIONS ARE IN MM.</p> <p>2. ALL DIMENSIONS TO BE TAKEN FROM OUTSIDE BEFORE FABRICATION.</p> <p>3. S.F.L. --- FINISHED FLOOR LEVEL.</p> <p>4. S.F.L. --- STRUCTURAL FLOOR LEVEL.</p> <p>5. --- REVERSED DETAIL.</p> <p>LEGEND:</p> <p>(A) --- DETAIL MARK NO.</p> <p>(S.O.) --- REFER SHEET NO.</p> <p>1. F.F.L. --- FINISHED FLOOR LEVEL.</p> <p>2. S.F.L. --- STRUCTURAL FLOOR LEVEL.</p> <p>3. --- REVERSED DETAIL.</p> <p>(1) --- 10mm THK. LEAD SPACER/SHIMMER GASK.</p> <p>(2) --- 12mm THK. CLEAR THERMO GASK (CG).</p> <p>(3) --- 12mm THK. CLEAR THERMO SPACER GASK.</p> <p>(4) --- 20mm THK. CLEAR THERMO SPACER GASK.</p> <p>(5) --- 20mm THK. CLEAR THERMO SPACER GASK.</p>																															
<p>REVISIONS:</p> <table border="1"> <thead> <tr> <th>NO.</th> <th>DATE</th> <th>DESCRIPTION</th> <th>BY</th> </tr> </thead> <tbody> <tr> <td>F</td> <td>25/04/2023</td> <td>ISSUED SUBJECT TO APPROVALMENT</td> <td>T</td> </tr> <tr> <td>E</td> <td>13/07/2023</td> <td>ISSUED SUBJECT TO APPROVALMENT</td> <td>T</td> </tr> <tr> <td>D</td> <td>28/11/2022</td> <td>ISSUED SUBJECT TO APPROVALMENT</td> <td>T</td> </tr> <tr> <td>C</td> <td>06/9/2022</td> <td>ISSUED DRAWING</td> <td>JK</td> </tr> <tr> <td>B</td> <td>27/7/2022</td> <td>ISSUED DRAWING</td> <td>JK</td> </tr> <tr> <td>A</td> <td>25/5/2022</td> <td>ISSUED DRAWING</td> <td>REB</td> </tr> </tbody> </table>				NO.	DATE	DESCRIPTION	BY	F	25/04/2023	ISSUED SUBJECT TO APPROVALMENT	T	E	13/07/2023	ISSUED SUBJECT TO APPROVALMENT	T	D	28/11/2022	ISSUED SUBJECT TO APPROVALMENT	T	C	06/9/2022	ISSUED DRAWING	JK	B	27/7/2022	ISSUED DRAWING	JK	A	25/5/2022	ISSUED DRAWING	REB
NO.	DATE	DESCRIPTION	BY																												
F	25/04/2023	ISSUED SUBJECT TO APPROVALMENT	T																												
E	13/07/2023	ISSUED SUBJECT TO APPROVALMENT	T																												
D	28/11/2022	ISSUED SUBJECT TO APPROVALMENT	T																												
C	06/9/2022	ISSUED DRAWING	JK																												
B	27/7/2022	ISSUED DRAWING	JK																												
A	25/5/2022	ISSUED DRAWING	REB																												
<p>UNITED ENGINEERS & ARCHITECTS LIMITED</p> <p>610 Chee Kwo Ling Road, Kowloon</p> <p>TEL: 24248921-4 Fax: (852) 27277665</p> <p>DWG NO. : 1853-CW-4005</p>		<p>CLIENT : SHIMAO GROUP HOLDINGS LIMITED</p> <p>ARCHITECT : WONG TUNG & PARTNERS LIMITED</p> <p>STRUCTURAL ENGINEER : C M WONG & ASSOCIATES LTD</p> <p>FAÇADE CONSULTANT : MENYARD</p>																													



B.O. REF. :

CLIENT :
SHIMAO GROUP HOLDINGS LIMITED

ARCHITECT :
WONG TUNG & PARTNERS LIMITED
 ARCHITECTS & ENGINEERS

STRUCTURAL ENGINEER :
C.M. WONG & ASSOCIATES LTD
 Consulting Engineers

FAÇADE CONSULTANT :
MEINHARDT

NOTE:
 1. ALL DIMENSIONS ARE IN METERS.
 2. ALL ELEVATIONS ARE REFERRED FROM OUTSIDE.
 3. ALL DIMENSIONS TO BE CHECKED ON SITE BEFORE FABRICATION.

LEGEND:
 (X1) DETAIL MARK NO.
 (R500) REFER SHEET NO.
 1. F.F.L. — FINISHED FLOOR LEVEL
 2. S.F.L. — STRUCTURAL FLOOR LEVEL
 3. (R) — REVERSED DETAIL

(C1) = FROM THE HIGH STRENGTHENED GLASS
 +12mm AIR SPACE (TRANSPARENT GLASS (TG))
 (C2) = FROM THE CLEAR LIFT TRANSPARENT GLASS
 (C3) = FROM THE CLEAR REINFORCED PLATE GLASS
 * FROM THE CLEAR REINFORCED PLATE GLASS

NO.	DATE	DESCRIPTION	REVISION
A	23/5/2022	UNPAID DRAWING	
B	27/7/2022	UNPAID DRAWING	
C	08/9/2022	UNPAID DRAWING	
D	28/11/2022	REVISION SUBJECT TO RECOMMENDATION	
E	12/01/2023	REVISION SUBJECT TO RECOMMENDATION	
F	13/02/2023	REVISION SUBJECT TO RECOMMENDATION	
G	26/04/2023	REVISION SUBJECT TO RECOMMENDATION	

PROJECT :
 PROPOSED RESIDENTIAL DEVELOPMENT AT N.K.I.L. 6542 YIN PING ROAD KOWLOON

TITLE :
 PART ELEVATION 4 OF PODIUM

JOB NO. : J-853
 DRAWN BY : ivon
 CHECKED BY :
 DATE : 18-Mar-21
 SCALE : 1:70
 DWG NO. : 3853-GW-4004
 REV. : G