

工程指示 / 要求簡箋 ENGINEER INSTRUCTIONS(E.I.)

工程指示編號:	EI- 6384	修改版本:	-
	HK- /		
工程編號:	J 853	工程名稱:	延坪道
收件人:	Maggie Lor	發件人:	Joe Chan
工程項目:	天面欄河 (TS) 後加 A.F. 鐵件.	日期:	26/06/2023

<input checked="" type="checkbox"/> 原合約工程包	<input type="checkbox"/> 原合約工程加 / 減賬 QT-	<input type="checkbox"/> 新工程報價 QT-
--------------------------------------------	------------------------------------------	------------------------------------

信件批核號碼/圖紙參考編號:	批核模具圖紙編號:
客戶指示附件:	管理內部批簽署:

<input type="checkbox"/> 初步鋁料 B.M.	<input type="checkbox"/> 加工拆圖, 然後生產	<input type="checkbox"/> 尺寸表
<input type="checkbox"/> 正式鋁料 B.M.	<input type="checkbox"/> 技術上資料/指示	<input type="checkbox"/> 報價
<input type="checkbox"/> 配件 B.M.	<input type="checkbox"/> 樣辦或貨品說明書	<input type="checkbox"/> 分判合約
<input type="checkbox"/> 其他:		

內容: 請依附件資料, 生產 GMS 鐵件, 送地盤.  
廠驗焊: 10% 磁粉, 100% 目測  
驗焊報告名稱: Superstructure - Glass and Metal Balustrade.

完成上列要求日期: 20/7/2023 ASAP

國內

<input type="checkbox"/> 生產技術總監	<input type="checkbox"/> 連附件	<input type="checkbox"/> 技術部	<input type="checkbox"/> 連附件	<input type="checkbox"/> 生產部	<input type="checkbox"/> 連附件
<input type="checkbox"/> 採購部	<input type="checkbox"/> 連附件	<input type="checkbox"/> 生產統籌部	<input type="checkbox"/> 連附件	<input type="checkbox"/> 報關組	<input type="checkbox"/> 連附件
<input type="checkbox"/> 質檢部	<input type="checkbox"/> 連附件	<input type="checkbox"/> 會計部	<input type="checkbox"/> 連附件	<input type="checkbox"/> 機械設計部	<input type="checkbox"/> 連附件
<input type="checkbox"/> 香港辦	<input type="checkbox"/> 連附件	<input type="checkbox"/> 其他:			

香港

<input type="checkbox"/> 行政部	<input type="checkbox"/> 連附件	<input type="checkbox"/> 會計部	<input type="checkbox"/> 連附件	<input type="checkbox"/> 統籌部	<input type="checkbox"/> 連附件	<input type="checkbox"/> 工程部	<input type="checkbox"/> 連附件
<input type="checkbox"/> 採購部	<input type="checkbox"/> 連附件	<input type="checkbox"/> QS部	<input type="checkbox"/> 連附件	<input checked="" type="checkbox"/> 地盤管理	<input checked="" type="checkbox"/> 連附件	<input type="checkbox"/> 維修部	<input type="checkbox"/> 連附件

炳哥

*發件人簽署:		*組別成員批核簽署:	
傳遞編號:		項目經理簽署:	

BM編號:		美特鋁質有限公司 MIDI Aluminium Fabricator Ltd.		工程號:	J853	計算:	CJM	日期:	2023.06.20	送呈:		
		地盤名稱:	錦上路/延平道	核對:			日期:		副本:			
		項目類別:	T3攔河;BAL地盤用鋼件		修改:					總重量(kg):		
										351.9		
序號	修改標示	配件圖號	物料編號	配件名稱	顏色	實用	後備	總數	單位	單件重量	總重量	備註
											KG	
1		GJ-A01	T3-GJ-A01	60*40*4*417mm鋼架	熱浸鋅	9	2	11	件	4.770	52.470	
2		GJ-A03	T3-GJ-A03	60*40*4*217mm鋼架	熱浸鋅	2	0	2	件	2.770	5.540	
3		GJ-A03	<b>T3</b> -GJ-Z01	60*40*4*217mm鋼架	熱浸鋅	2	3	5		2.770	13.850	
4		GJ-HX01	T3-HX01-01	50*30*5mm鍍鋅角鋼	熱浸鋅	10	0	10	件	5.880	58.800	
5		GJ-HY01	T3-HY01-01	30*30*4mm鍍鋅角鋼	熱浸鋅	6	2	8	件	3.432	27.456	
6		GJ-HE01	T3-HE01-01	75*50*5mm鍍鋅角鋼	熱浸鋅	6	2	8	件	21.200	169.600	
7		GJ-MA01	T3-MA01	100*75*6mm鍍鋅角鋼	熱浸鋅	22	0	22	件	0.332	7.304	
8		GJ-MA02	T3-MA02	75*75*8mm鍍鋅角鋼	熱浸鋅	11	0	11	件	0.532	5.852	
9		GJ-MA03	T3-MA03	75*50*6mm鍍鋅角鋼	熱浸鋅	2	0	2	件	0.532	1.064	
10		GJ-MA03-1	T3-MA03-1	75*50*6mm鍍鋅角鋼	熱浸鋅	2	0	2	件	0.532	1.064	
11		GJ-AK01	T3-AK01	50*50*5mm鍍鋅角鋼	熱浸鋅	24	0	24	件	0.372	8.928	
12												
13												
14												
15												
16												
17												
							總計	105	件		351.9	



美特鋁質 有限公司  
MIDI Aluminium Fabricator Ltd.

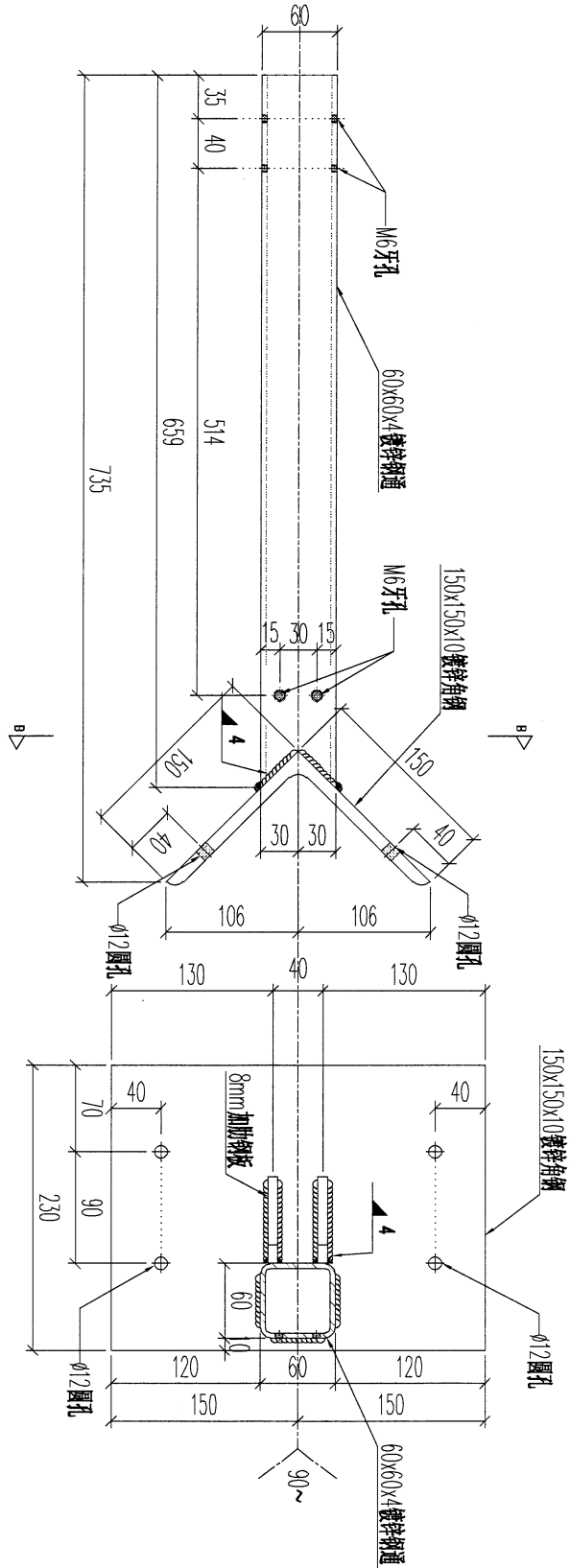
工程號

J-853

地盤

延平道

地盤用



SECTION-B-B

序號	物料編號	數量	使用位置	樓層
01	T3-GJ-Z01	2	BAL-3X15	T3/(ROOF/F)

名稱	欄河鋼橫樑	制圖	CJM	2022.01.10	修改	A	
材料	60x40x4mm 鍍鋅鋼通(材質: SJ275)	復核	SHUI	2022.01.15	日期	2023.04.04	
顏色		批準			圖號	GJ-Z01	





美特鋁質有限公司  
MIDI Aluminium Fabricator Ltd.

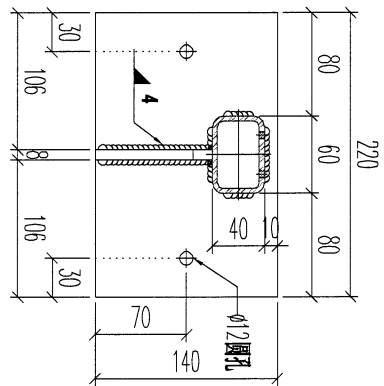
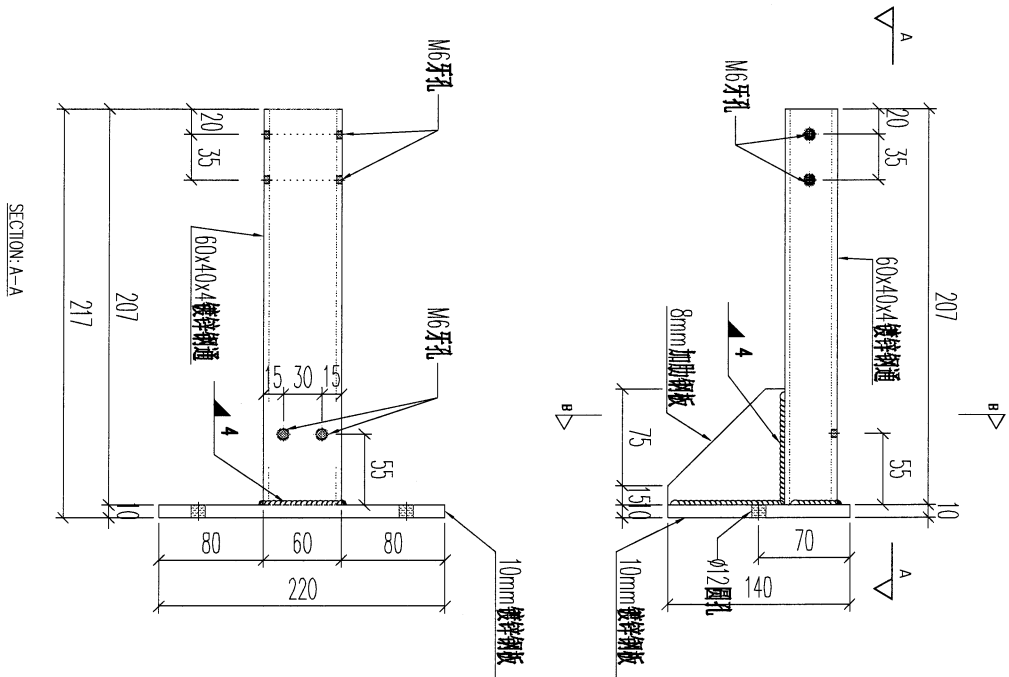
工程號

J-853

地盤

延平道

地盤用



序號	物料編號	數量	使用位置	樓層
01	T3-GJ-A03	2	BAL-3X15	T3/(ROOF/F)
02		2		

名稱	欄河鋁橫樑	制圖	CJM	2022.01.10	修改		
材料	60x40x4mm 鍍鋅槽通(材質: SJ275)	復核	SHUI	2022.01.15	日期		
顏色		批准			圖號	GJ-A03	



美特鋁質有限公司  
MIDI Aluminium Fabricator Ltd.

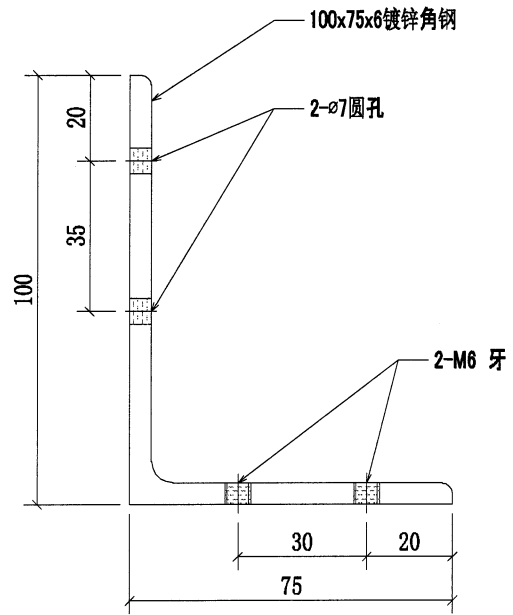
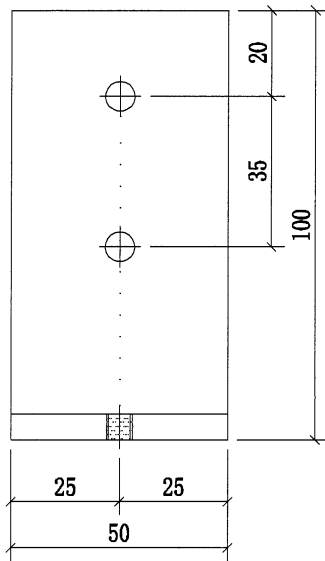
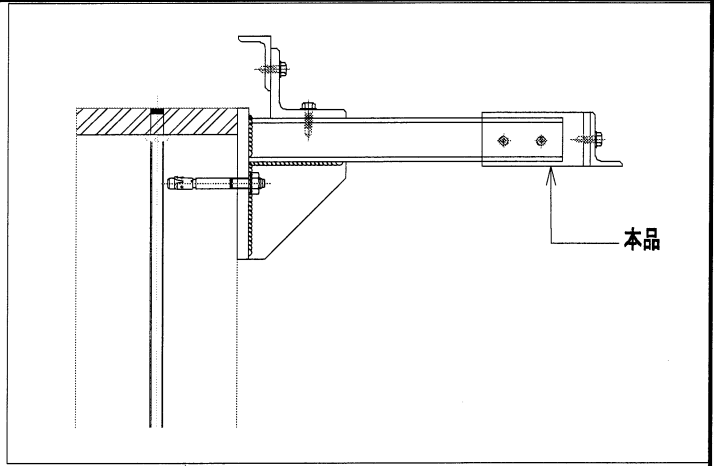
工程號

J-853

地盤

延平道

地盘用



序號	物料編號	數量	使用位置	樓層
01	T3-MA01	22	BAL-3X15	T3/(ROOF/F)
02				
03				
04				
05				
06				
		90		

名稱	欄河UP用鍍鋅角碼	制圖	CJM	2022.01.10	修改		
材料	100x75x6mm 鍍鋅角鋼 (材質: SJ275)	復核	SHUI	2022.01.15	日期		
顏色		批准			圖號	GJ-MA01	



美特鋁質有限公司  
MIDI Aluminium Fabricator Ltd.

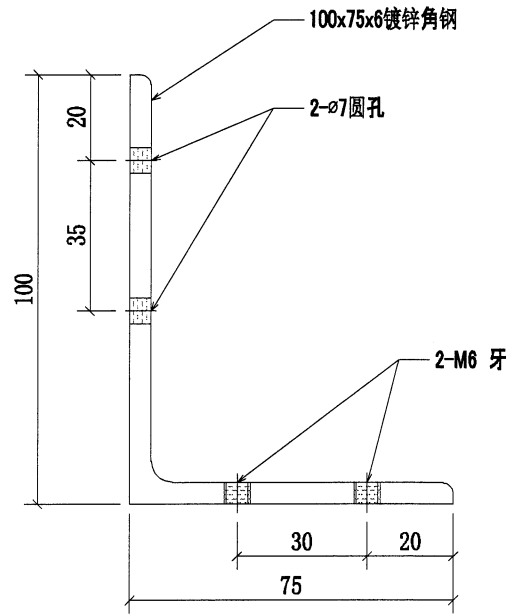
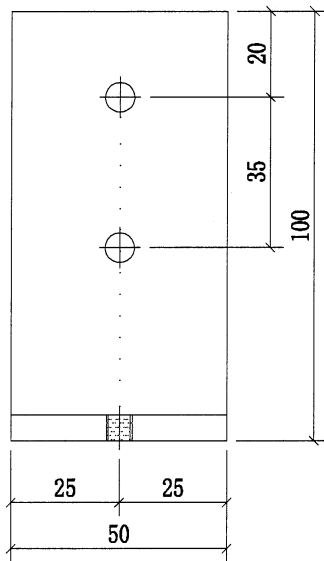
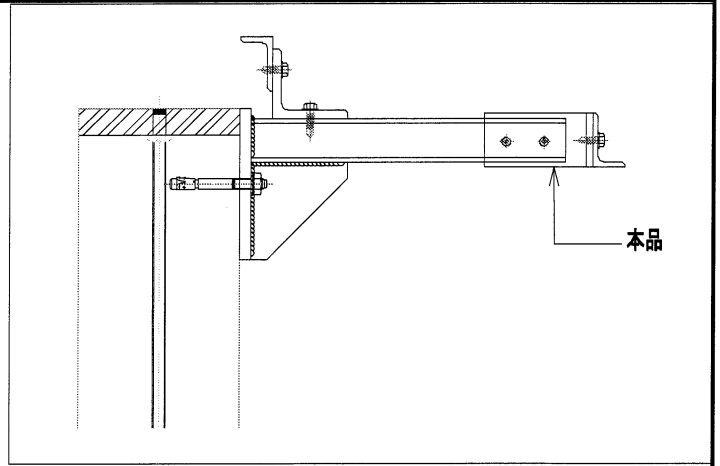
工程號

J-853

地盤

延平道

地盤用



序號	物料編號	數量	使用位置	樓層
01	T3-MA01	22	BAL-3X15	T3/(ROOF/F)
02				
03				
04				
05				
06				
		90		

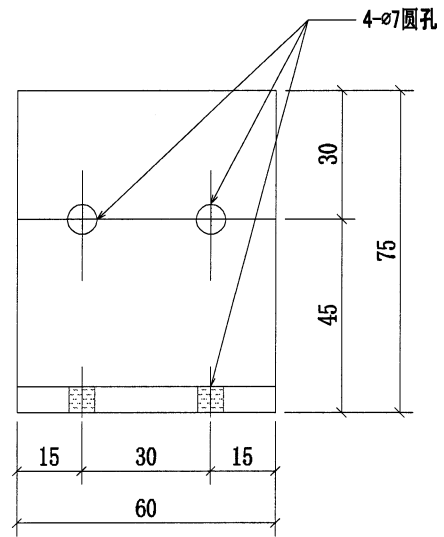
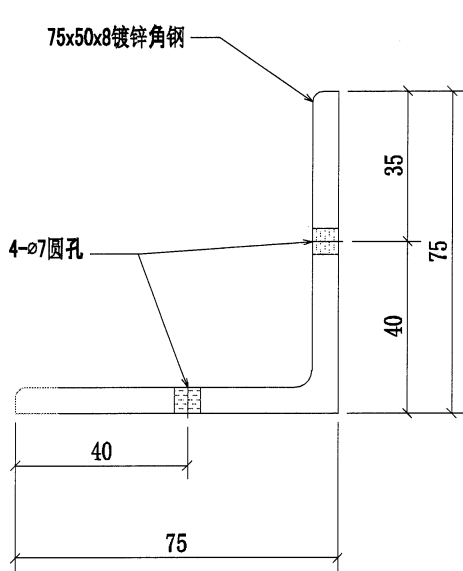
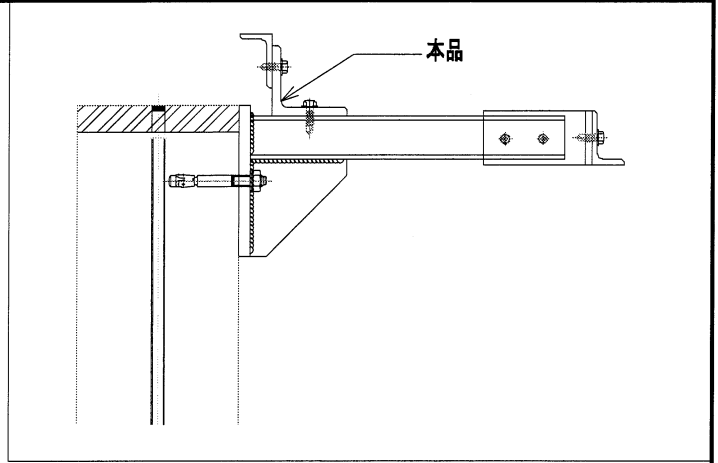
名稱	欄河UP用鍍鋅角碼	制圖	CJM	2022.01.10	修改		
材料	100x75x6mm 鍍鋅角鋼 (材質: SJ275)	復核	SHUI	2022.01.15	日期		
顏色		批准			圖號	GJ-MA01	



美特鋁質有限公司  
MIDI Aluminium Fabricator Ltd.

工程號 J-853 地盤 延平道

地盤用



序號	物料編號	數量	使用位置	樓層
01	T3-MA02	11	BAL-3X15	T3/(ROOF/F)
02				
		45		

名稱	欄河JP用鍍鋅角碼	制圖	CJM	2022.01.10	修改	A		
材料	75x75x8mm 鍍鋅角鋼(材質: SJ275)	復核	SHUI	2022.01.15	日期	20220214		
顏色		批準			圖號	GJ-MA02		



美特鋁質有限公司  
MIDI Aluminium Fabricator Ltd.

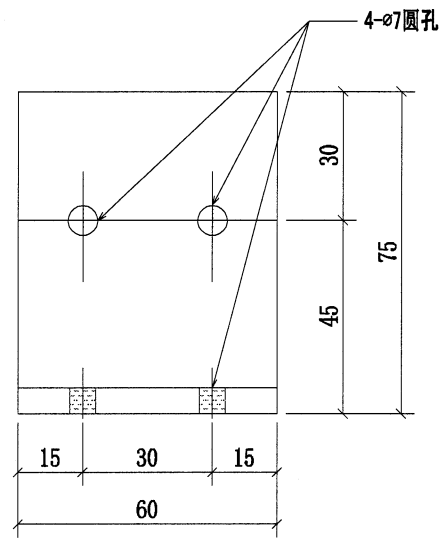
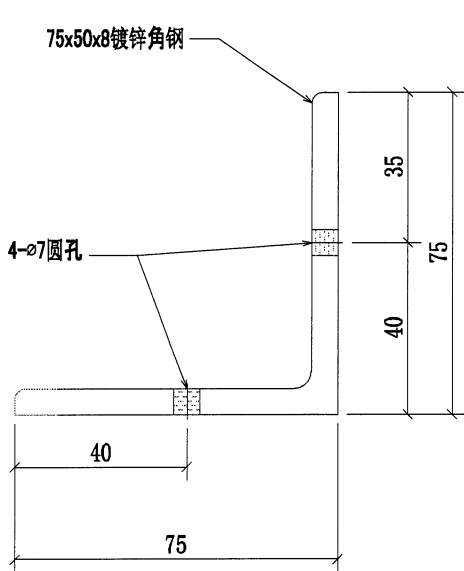
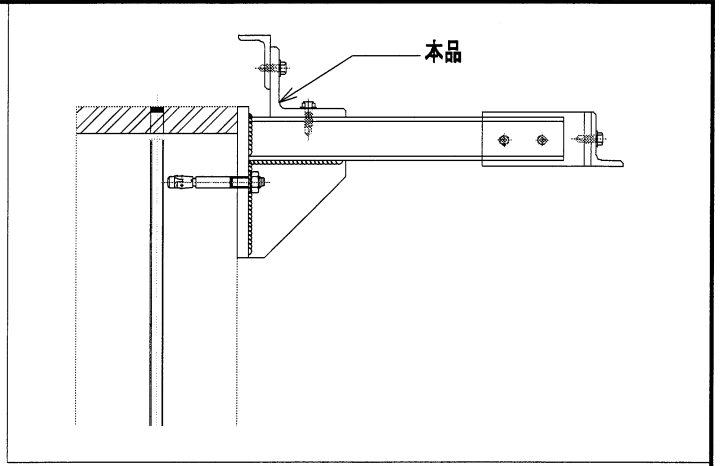
工程號

J-853

地盤

延平道

地盘用



序號	物料編號	數量	使用位置	樓層
01	T3-MA02	11	BAL-3X15	T3/(ROOF/F)
02				
		45		

名稱	欄河JP用鍍鋅角碼	制圖	CJM	2022.01.10	修改	A		
材料	75x75x8mm 鍍鋅角鋼(材質: SJ275)	復核	SHUI	2022.01.15	日期	20220214		
顏色		批准			圖號	GJ-MA02		



美特鋁質有限公司  
MIDI Aluminium Fabricator Ltd.

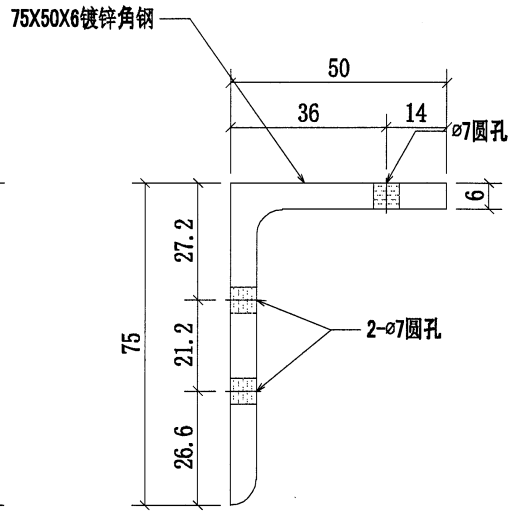
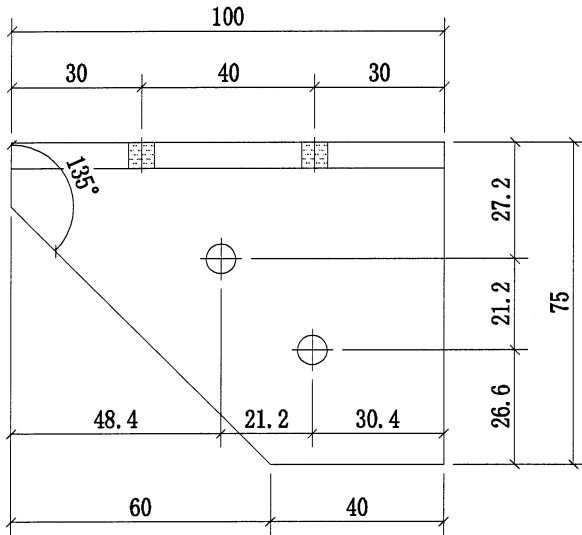
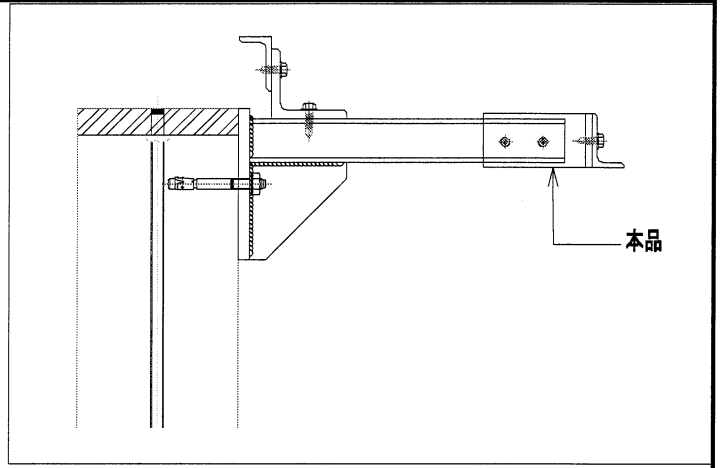
工程號

J-853

地盤

延平道

地盤用



序號	物料編號	數量	使用位置	樓層
01	T3-MA03	2	BAL-3X15	T3/(ROOF/F)
		2		

名稱	攔河JP用鍍鋅角碼	制圖	CJM	2022.01.10	修改	A	
材料	75x50x6mm 鍍鋅角鋼(材質: SJ275)	復核	SHUI	2022.01.15	日期	2023.04.04	
顏色		批准			圖號	GJ-MA03	



美特鋁質有限公司  
MIDI Aluminium Fabricator Ltd.

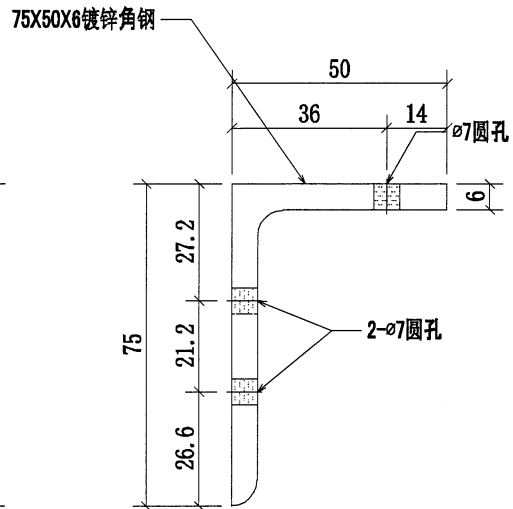
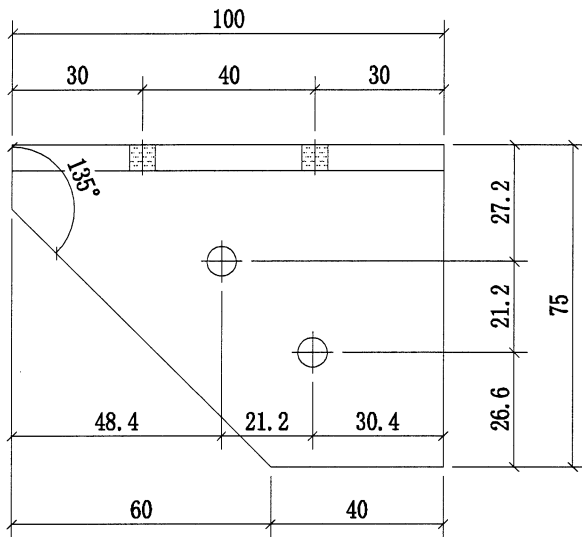
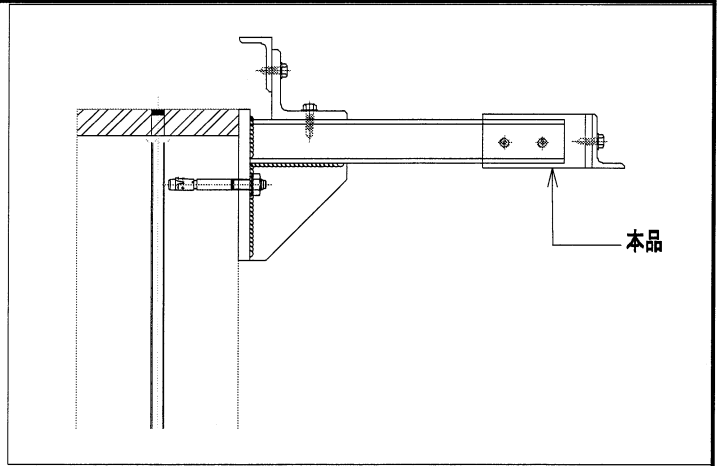
工程號

J-853

地盤

延平道

地盤用



序號	物料編號	數量	使用位置	樓層
01	T3-MA03	2	BAL-3X15	T3/(ROOF/F)
		2		

名稱	欄河JP用鍍鋅角碼	制圖	CJM	2022.01.10	修改	A	
材料	75x50x6mm 鍍鋅角鋼(材質: SJ275)	復核	SHUI	2022.01.15	日期	2023.04.04	
顏色		批準			圖號	GJ-MA03	



美特鋁質有限公司  
MIDI Aluminium Fabricator Ltd.

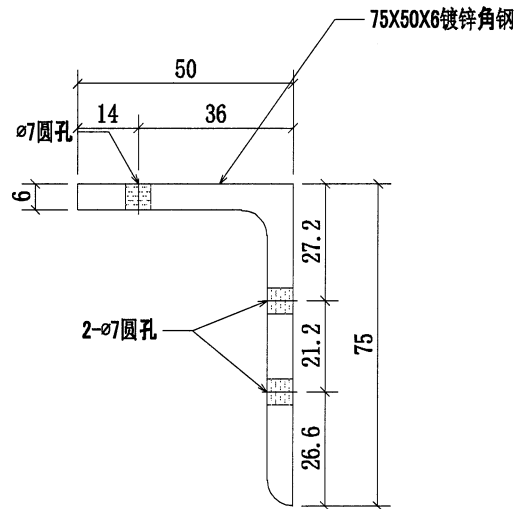
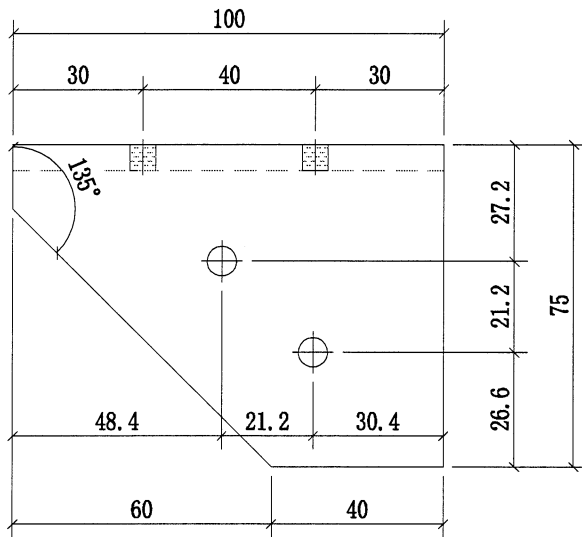
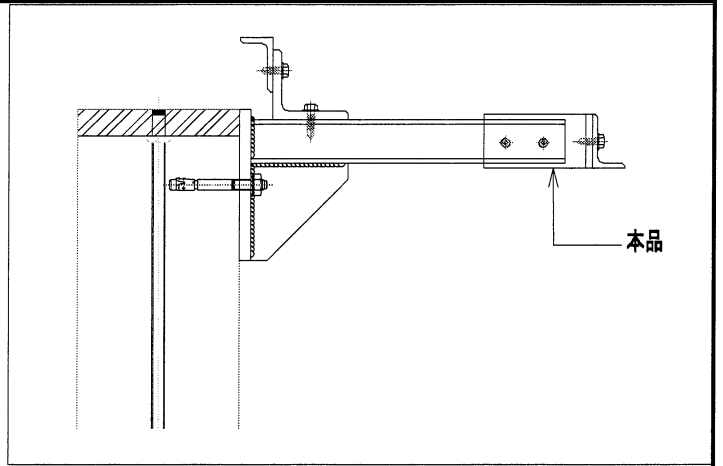
工程號

J-853

地盤

延平道

地盤用



序號	物料編號	數量	使用位置	樓層
01	T3-MA03-1	2	BAL-3X15	T3/(ROOF/F)
		2		

名稱	欄河UP用鍍鋅角碼	制圖	CJM	2022.01.10	修改			
材料	75x50x6mm 鍍鋅角鋼(材質: SJ275)	復核	SHUI	2022.01.15	日期			
顏色		批準			圖號	GJ-MA03-1		



美特鋁質有限公司  
MIDI Aluminium Fabricator Ltd.

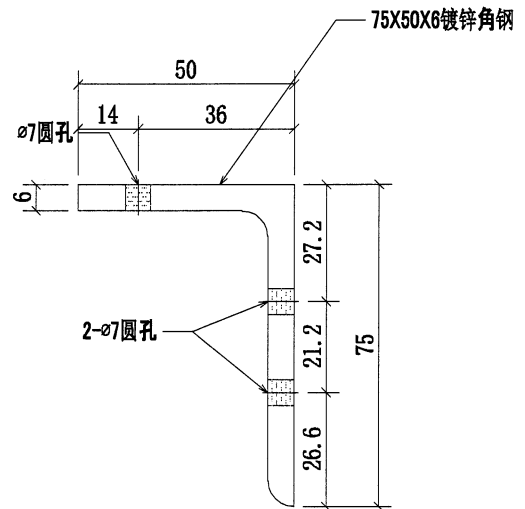
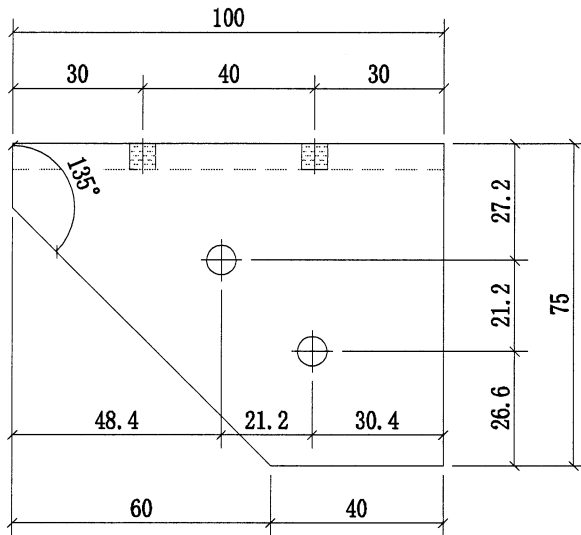
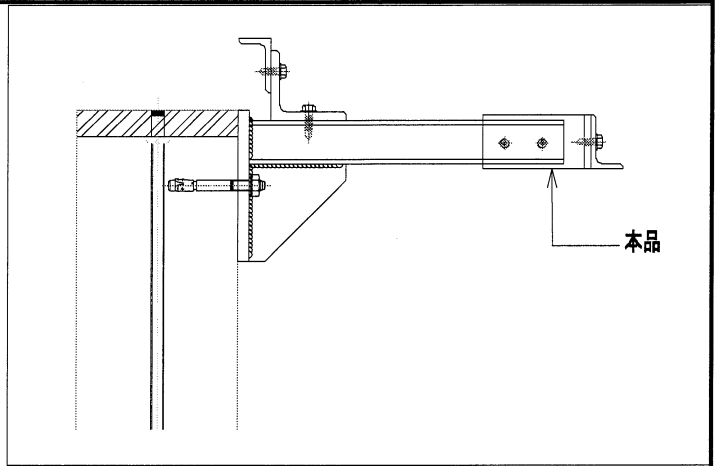
工程號

J-853

地盤

延平道

地盤用



序號	物料編號	數量	使用位置	樓層
01	T3-MA03-1	2	BAL-3X15	T3/(ROOF/F)
		2		

名稱	欄河UP用鍍鋅角碼	制圖	CJM	2022.01.10	修改			
材料	75x50x6mm 鍍鋅角鋼(材質: SJ275)	復核	SHUI	2022.01.15	日期			
顏色		批准			圖號	GJ-MA03-1		



美特鋁質有限公司  
MIDI Aluminium Fabricator Ltd.

工程號

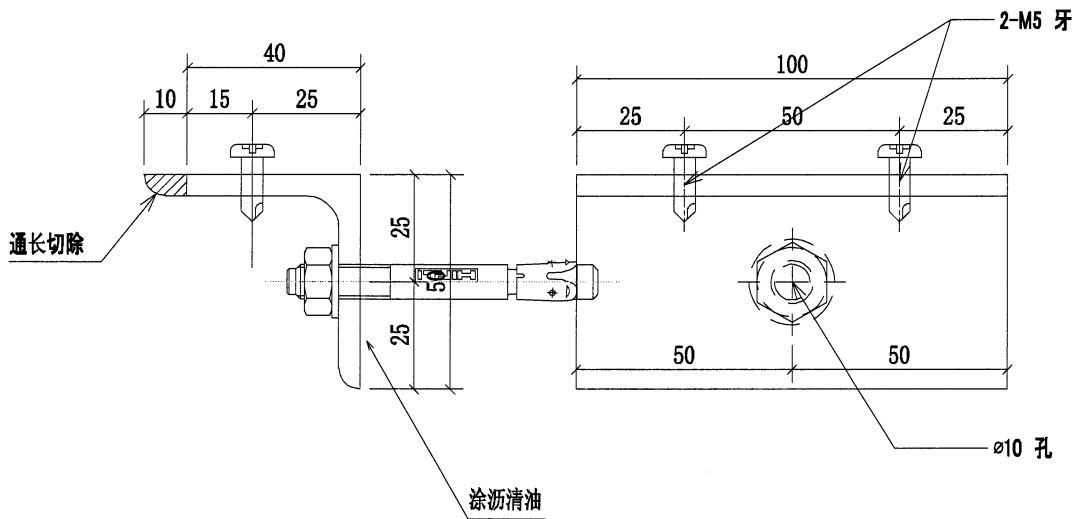
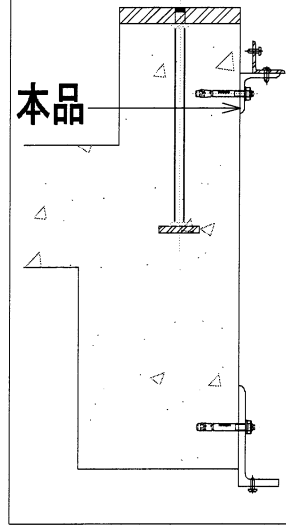
J-853

地盤

延平道

送地盤

本品



序號	物料編號	數量	使用位置	樓層
01	T3-AK01	24	BAL-3X15	T3/(ROOF/F)
		24		

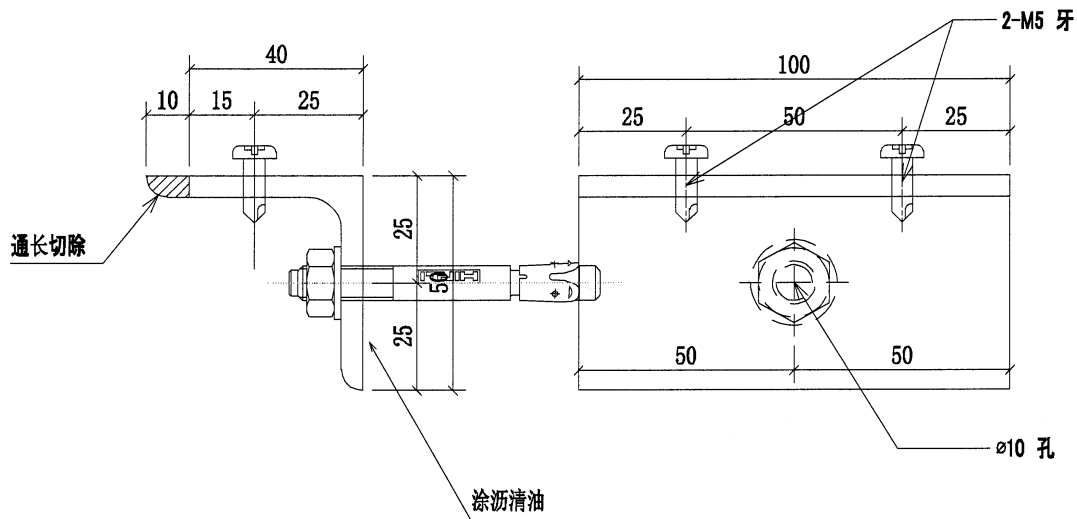
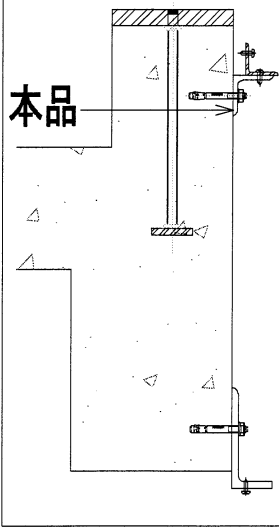
名稱	欄河JP用鍍鋅角碼	制圖	CJM	2022.01.10	修改	-		
材料	50x50x5mm 鍍鋅角鋼(材質: SJ275)	復核	SHUI	2022.01.15	日期	20220214		
顏色		批准			圖號	GJ-AK01		



美特鋁質有限公司  
MIDI Aluminium Fabricator Ltd.

工程號 J-853 地盤 延平道

送地盤



序號	物料編號	數量	使用位置	樓層
01	T3-AK01	24	BAL-3X15	T3/(ROOF/F)
		24		

名稱	欄河JP用鍍鋅角碼	制圖	CJM	2022.01.10	修改	-		
材料	50x50x5mm 鍍鋅角鋼(材質: SJ275)	復核	SHUI	2022.01.15	日期	20220214		
顏色		批准			圖號	GJ-AK01		



美特鋁質 有限公司  
MIDI Aluminium Fabricator Ltd.

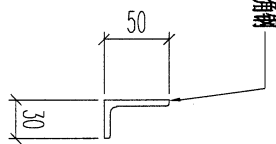
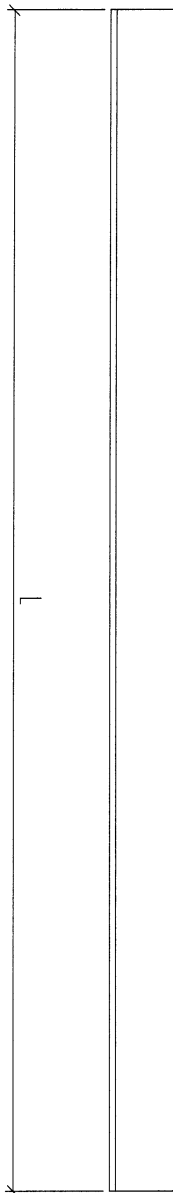
工程號

J-853

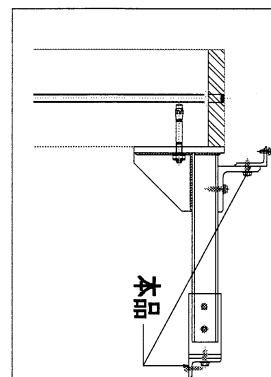
地盤

延平道

地盤用



50x30x5 鍍鋅角鋼



序號	物料編號	數量	L:	L1:	A:	N:	使用位置	樓層
01	T3-HX01-01	10	2000				BAL-3X15	T3/(ROOF/F)
		24						

名稱	欄河鋼橫樑	制圖	CJM	2022.01.10	修改		
材料	50x30x5mm 鍍鋅角鋼(材質: SJ275)	復核	SHUI	2022.01.15	日期		
顏色		批准			圖號	GJ-HX01	



美特鋁質 有限公司  
MIDI Aluminium Fabricator Ltd.

工程號

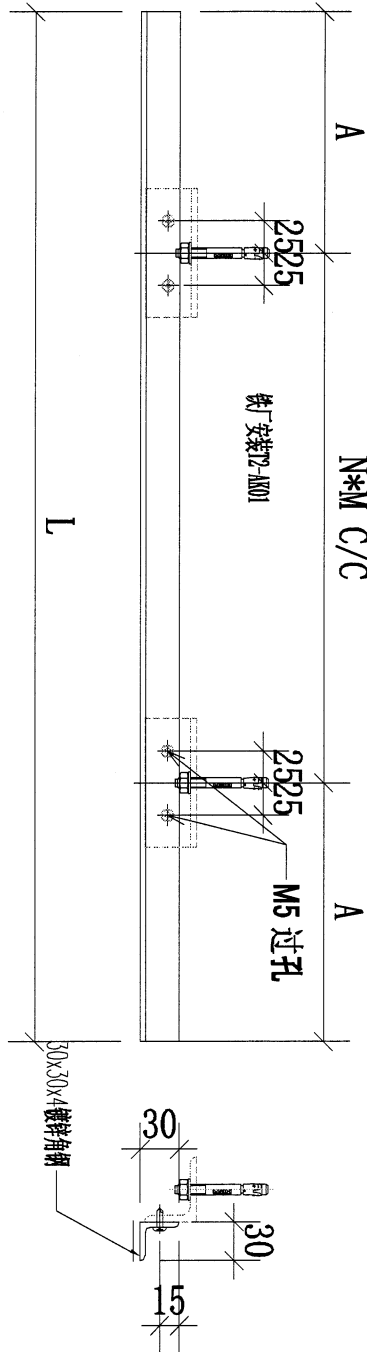
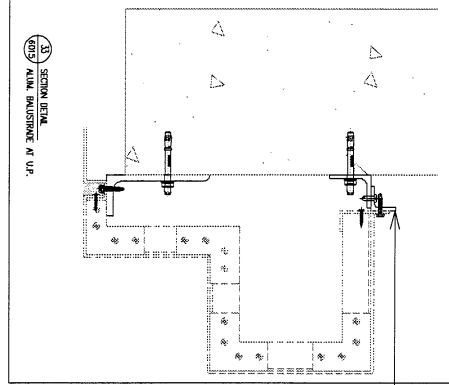
J-853

地盤

延平道

本品

地盤用



序號	物料編號	數量	L:	A:	B:	N:	M:	使用位置	樓層
01	T3-HY01-01	6	2000	100		3	600	BAL-3X15	T3/(ROOF/F)
02									
03									
04									
05									
06									
07									
08									
09									
10									
11									
12									
		16							

名稱	攔河鋤橫樑	制圖	CJM	2022.01.10	修改	-
材料	30x30x4mm 鍍鋅角鋼(材質: SJ275)	復核	SHUI	2022.01.15	日期	
顏色		批准			圖號	GJ-HY01



B.D. REF : 3/4044/15

**B.D. AMENDMENT**

THE WORKS SHOWN THESE PLANS ARE FOR THE PROPOSED SUPERSTRUCTURE. CIVIL AND MECHANICAL WORKS ARE TO BE CONSIDERED APART FROM THESE REGULATIONS OF THE BUILDING ADMINISTRATION REGULATIONS.

CLIENT : SHIMAO GROUP HOLDINGS LIMITED

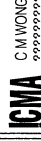
ARCHITECT : WONG TUNG & PARTNERS LIMITED ARCHITECTS



MAIN CONTRACTOR : HIP HING CONSTRUCTION CO LTD



STRUCTURAL ENGINEER : C M WONG & ASSOCIATES LTD



FAÇADE CONSULTANT : MEINHARDT



NOTE :  
1. ALL DIMENSIONS ARE IN mm.  
2. ALL ELEVATIONS ARE VIEWED FROM OUTSIDE.  
3. ALL DIMENSIONS TO BE VERIFIED ON SITE BEFORE FABRICATION.

LEGEND :

- ① DETAIL MARK NO.
- ② REFER SHEET NO.
- 1. F.F.L. --- FINISHED FLOOR LEVEL.
- 2. S.F.L. --- STRUCTURAL FLOOR LEVEL.
- 3. Ⓢ --- HANDED DETAIL.

R.C. STRUCTURAL ELEMENT COL. / BEAM / SLAB IS (UNDER SEPARATED SUBMISSION)

CHAN BONG KWOK  
R.F.E. (S.T.)  
Registered Structural Engineer

NO.	DATE	REVISION	BY

JOB NO. : J-853

PROJECT : PROPOSED RESIDENTIAL DEVELOPMENT AT N.K.L.L. 6542 YIN PING ROAD KOWLOON

TITLE : U.P. BALUSTRADE and GLASS BALUSTRADE LOCATION PLAN FOR TOWER 1 of P/F

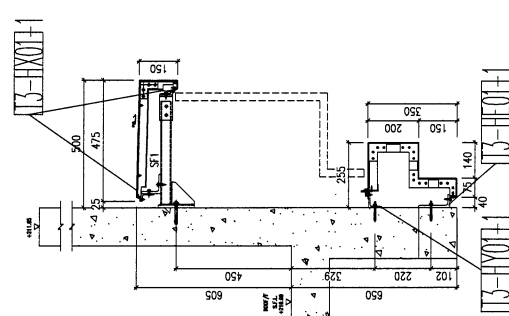
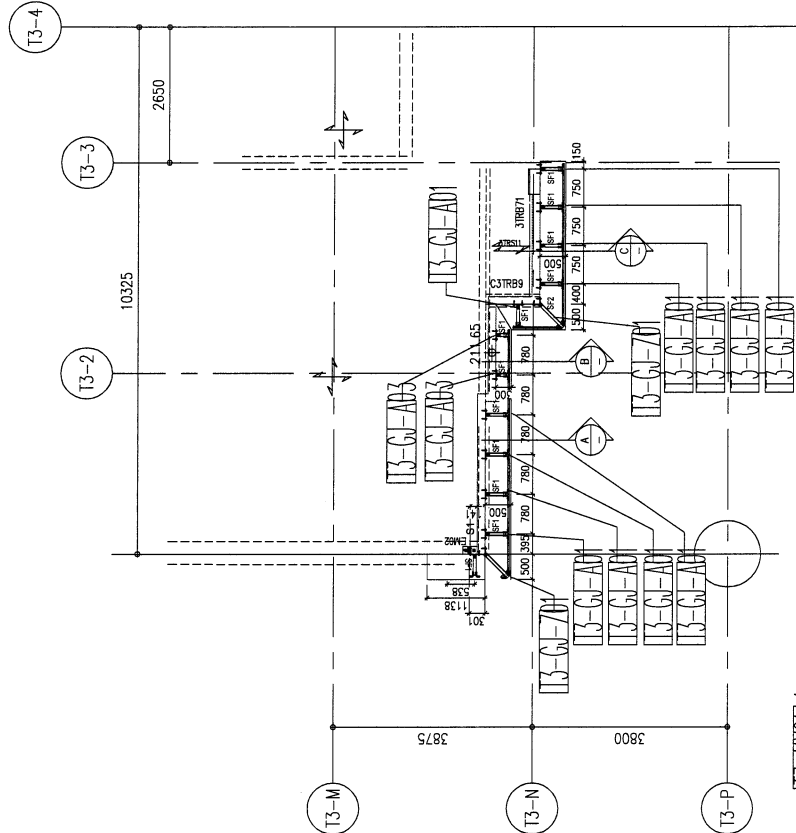
DATE : 17-May-2021 SCALE : 1:50(A1)

DRAWN BY : Ivan CHECKED BY :

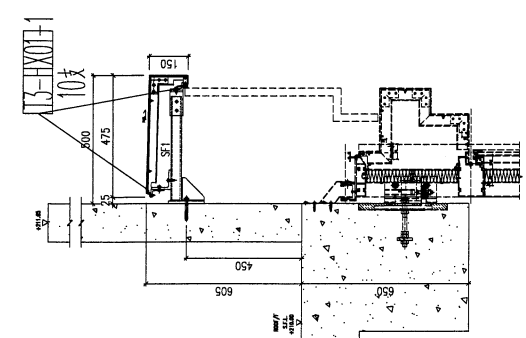
美特銳有限公司  
MIDI ADVANTAGE FABRICATORS LTD.  
Units 6-8, Sunny Industrial Centre, 1/F  
162, Aberdeen Loop Road, Aberdeen  
Tel: 24821144 Fax: (852) 27272666

DWG NO. : 0653-BD-09-PL-3X05 REV. : -

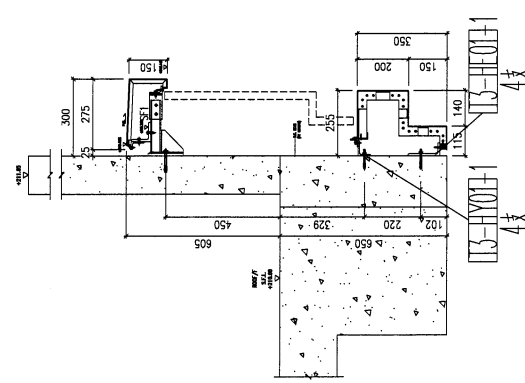
软件位置图 : BAL-3X15



SECTION 'C-C'



SECTION 'A-A'



SECTION 'B-B'