

工程指示 / 要求簡箋 ENGINEER INSTRUCTIONS(E.I.)

工程指示編號:	EI- 6383	修改版本:	-
	HK-1406		
工程編號:	J 853	工程名稱:	延坪道
收件人:	生統	發件人:	Joe Chan
工程項目:	天面欄河 T6 UP露台鋁板	日期:	24/06/2023

<input checked="" type="checkbox"/> 原合約工程包	<input type="checkbox"/> 原合約工程加 / 減賬 QT-	<input type="checkbox"/> 新工程報價 QT-
--	--	------------------------------------

信件批核號碼/圖紙參考編號:	批核模具圖紙編號:
客戶指示附件:	管理內部批簽署:

<input type="checkbox"/> 初步鋁料 B.M.	<input type="checkbox"/> 加工拆圖, 然後生產	<input type="checkbox"/> 尺寸表
<input type="checkbox"/> 正式鋁料 B.M.	<input type="checkbox"/> 技術上資料/指示	<input type="checkbox"/> 報價
<input type="checkbox"/> 配件 B.M.	<input type="checkbox"/> 樣辦或貨品說明書	<input type="checkbox"/> 分判合約
<input checked="" type="checkbox"/> 其他: 鋁板.		

內容: 請依附件資料, 生產鋁板, 送地盤

急

完成上列要求日期: 10/7/2023 ASAP

國內

<input type="checkbox"/> 生產技術總監	<input type="checkbox"/> 連附件	<input type="checkbox"/> 技術部	<input type="checkbox"/> 連附件	<input type="checkbox"/> 生產部	<input type="checkbox"/> 連附件
<input type="checkbox"/> 採購部	<input type="checkbox"/> 連附件	<input checked="" type="checkbox"/> 生產統籌部	<input checked="" type="checkbox"/> 連附件	<input type="checkbox"/> 報關組	<input type="checkbox"/> 連附件
<input type="checkbox"/> 質檢部	<input type="checkbox"/> 連附件	<input type="checkbox"/> 會計部	<input type="checkbox"/> 連附件	<input type="checkbox"/> 機械設計部	<input type="checkbox"/> 連附件
<input type="checkbox"/> 香港辦	<input type="checkbox"/> 連附件	<input type="checkbox"/> 其他:			

香港

<input type="checkbox"/> 行政部	<input type="checkbox"/> 連附件	<input type="checkbox"/> 會計部	<input type="checkbox"/> 連附件	<input type="checkbox"/> 統籌部	<input type="checkbox"/> 連附件	<input type="checkbox"/> 工程部	<input type="checkbox"/> 連附件
<input type="checkbox"/> 採購部	<input type="checkbox"/> 連附件	<input type="checkbox"/> QS部	<input type="checkbox"/> 連附件	<input checked="" type="checkbox"/> 地盤管理	<input checked="" type="checkbox"/> 連附件	<input type="checkbox"/> 維修部	<input type="checkbox"/> 連附件

*發件人簽署:		*組別成員批核簽署:	
傳遞編號:	HK1406/23	項目經理簽署:	

圖則登記表 DRAWING REGISTER									
工程名稱 Project Title: T6, 屋面攔河地盤用鋁板 工程編號 Project No: J-853					接收日期 Receiving Date (適用於客戶圖則)				
分發予 Distributed To					發出日期 Issued Date				
					年 23				
					月 06				
					日 21				
圖則編號 Drg. No.		圖則名稱 Drawing Title			修訂編號 Revision No.				
		圖則登記表			1 -				
		鋁板BM表			2 -				
LB-ST01A		3mm鋁板加工圖			3 -				
LB-ST02A		3mm鋁板加工圖			4 -				
LB-ST03		3mm鋁板加工圖			5 -				
LB-XT01A		3mm鋁板加工圖			6 -				
LB-XT02A		3mm鋁板加工圖			7 -				
LB-XT03		3mm鋁板加工圖			8 -				
					9 -				
					10 -				
					11 -				
					12 -				
					13 -				
					14 -				
					15 -				
					16 -				
					17 -				
					18 -				
					19 -				
					20 -				
					21 -				
					22 -				
					23 -				
					24 -				
					25 -				
					26 -				
					27 -				

圖則登記表 DRAWING REGISTER										
工程名稱 Project Title: T6, 屋面攔河地盤用鋁板 工程編號 Project No: J-853					年 月 日	接收日期 Receiving Date (適用於客戶圖則)				
分發予 Distributed To					發出日期 Issued Date					
					年	23				
					月	06				
					日	21				
圖則編號 Drg. No.		圖則名稱 Drawing Title			修訂編號 Revision No.					
					28	-				
					29	-				
					30	-				
					31	-				
					32	-				
					33	-				
					34	-				
					35	-				
					36	-				
					37	-				
					38	-				
					39	-				



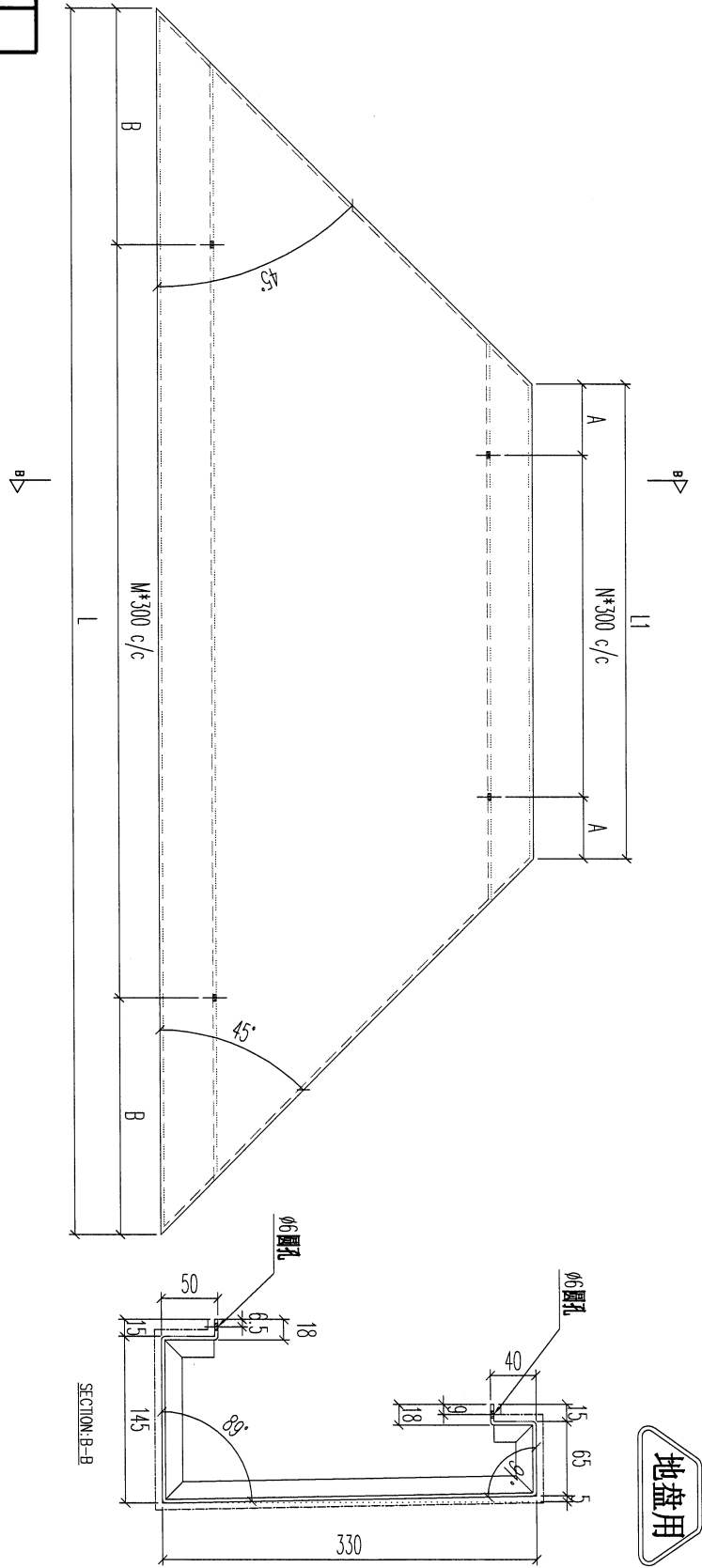
美特鋁質有限公司
MIDI Aluminium Fabricator Ltd.

工程號

J853

地盤

延平路



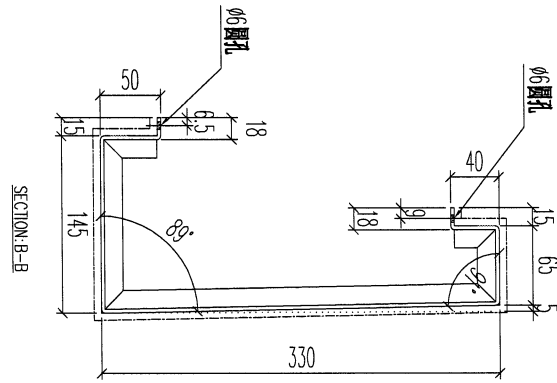
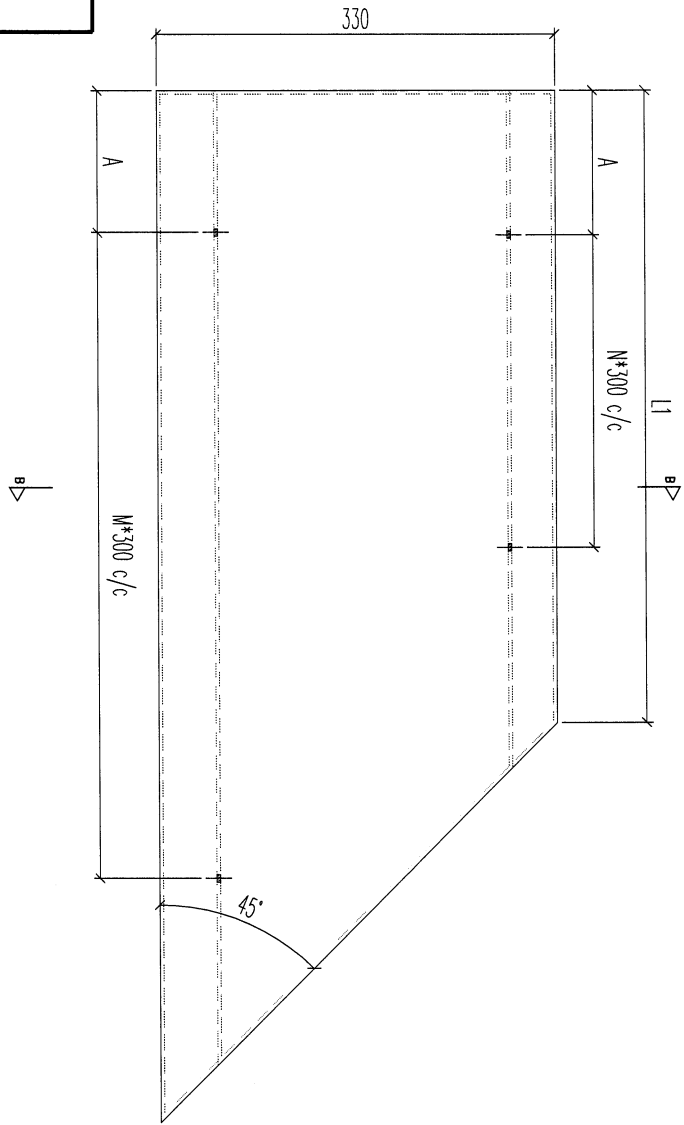
序號	物料編號	數量	L	L1	A	B	M	N	安裝位置	樓層
01	T6-ST03-01	1	1739	1079	89.5	119.5	5	3	BAL-3608d T6/(ROOF/F)	
		1								

名稱	陽台鋁板加工圖	制圖	LHR	2023.3.27	修改			
材料	3mm厚鋁板 (3003H14)	復核	-	-	日期			
顏色	EC-DG-D334232-ZD1(閃粉古銅)	批準			圖號	LB-ST03		



美特鋁質 有限公司
MIDI Aluminium Fabricator Ltd.

工程號	J853	地盤	延平路
-----	------	----	-----



地盤用

序號	物料編號	數量	L	L1	A	M	N	安裝位置	樓層
01	T6-ST01-03	1	1300	970	105	3	2	BAL-36084 T6 (ROOF/F)	

名稱	陽台鋁板加工圖	制圖	LHR	2023.3.27	修改		
材料	3mm厚鋁板 (3003H14)	復核	-	-	日期		
顏色	EC-DG-D334232-ZD1 (閃粉古銅)	批準			圖號	LB-ST01A	



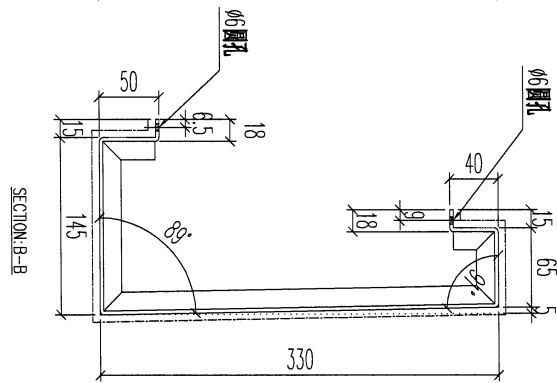
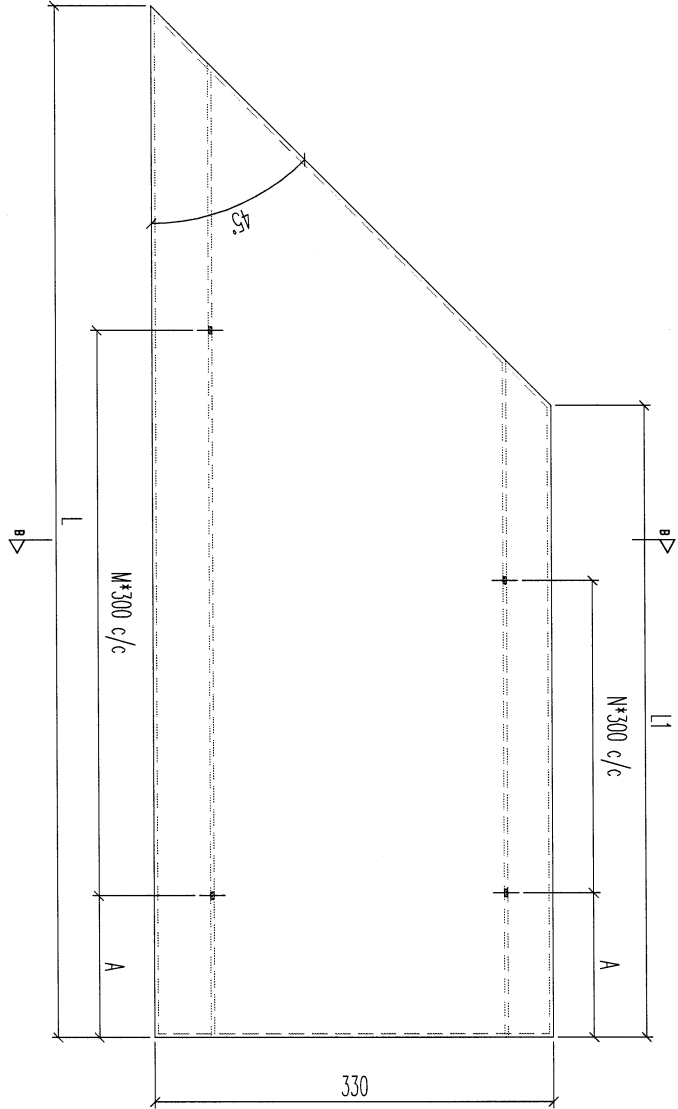
美特鋁質 有限公司
MIDI Aluminium Fabricator Ltd.

工程號

J853

地盤

延平路



地盤用

序號	物料編號	數量	L	L1	A	M	N	安裝位置	樓層
01	T6-ST02-03	1	1300	970	105	3	2	BAL-3608a T6/(R00F/F)	
		1							

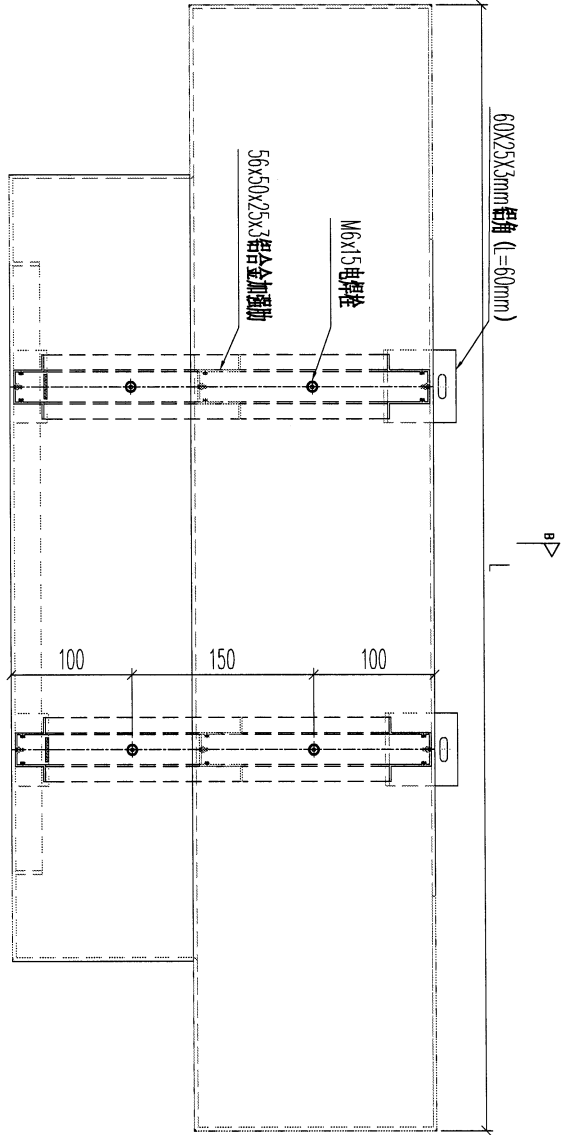
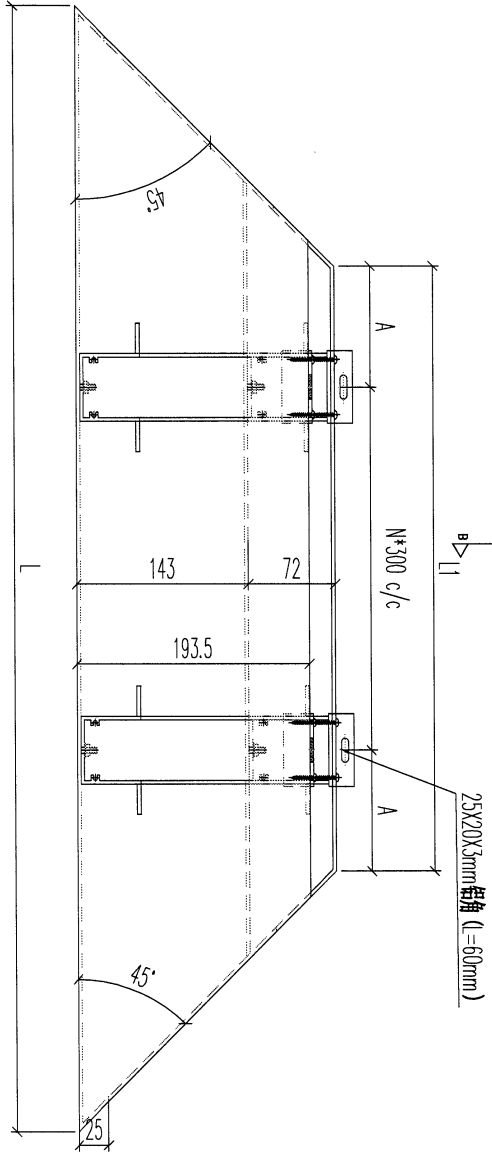
名稱	陽台鋁板加工圖	制圖	LHR	2023.3.27	修改			
材料	3mm厚鋁板 (3003H14)	復核	-	-	日期			
顏色	EC-DG-D334232-ZD1(閃粉古銅)	批準			圖號	LB-ST02A		



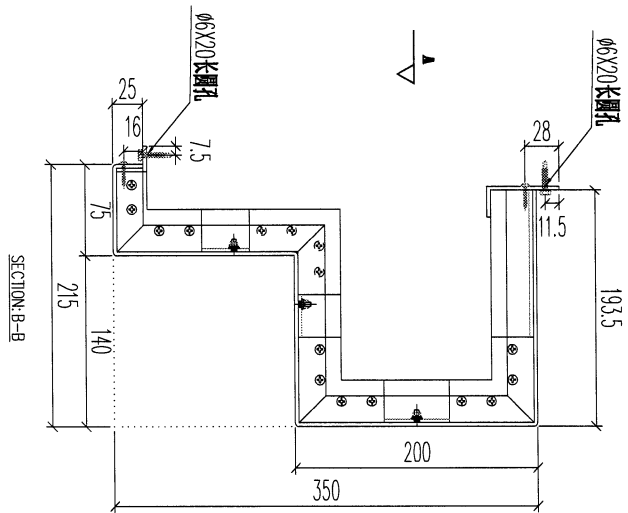
美特鋁質有限公司
MIDI Aluminium Fabricator Ltd.

工程號	J853	地盤	延平路
-----	------	----	-----

SECTION-A-A



B/B



SECTION-B-B

地盤用

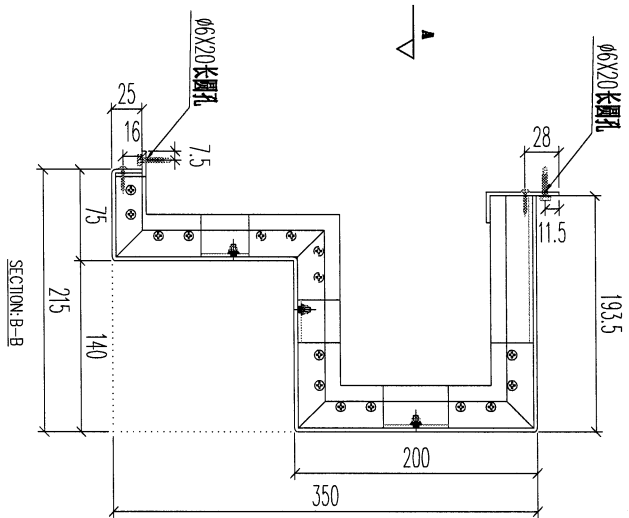
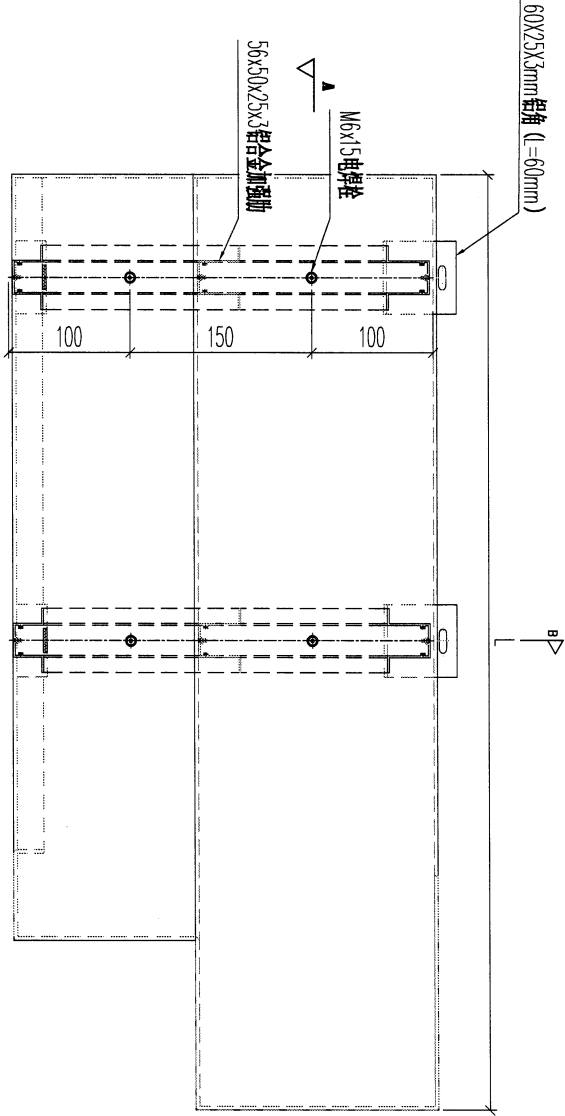
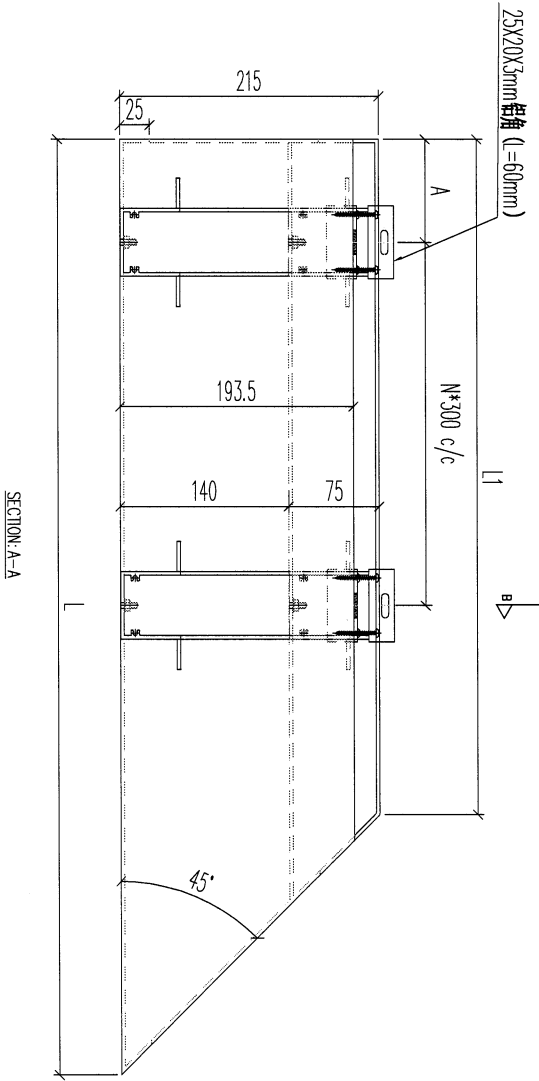
序號	物料編號	數量	L	L1	A	N	安裝位置	樓層	
01	T6-XT03-01	1	2039	1609	204.5	4	BAL-3608# T6/(ROOF/F)		
		13							

名稱	陽台鋁板加工圖	制圖	LHR	2023.3.27	修改		
材料	3mm厚鋁板 (3003H14)	復核	-	-	日期		
顏色	EC-DG-D334232-ZD1(閃粉古銅)	批准			圖號	LB-XT03	



美特鋁質 有限公司
MIDI Aluminium Fabricator Ltd.

工程號	J853	地盤	延平路
-----	------	----	-----



地盤用

序號	物料編號	數量	L	L1	A	N	安裝位置	樓層
01	T6-X101-03	1	1455	1240	85	3	BAL-3508# T6/(ROOF/F)	
10								

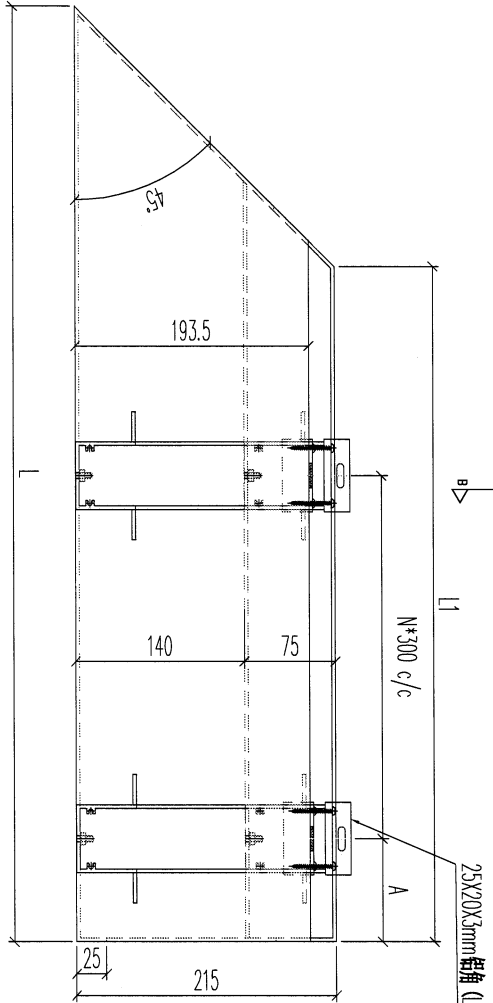
名稱	陽台鋁板加工圖	制圖	LHR	2023.3.27	修改		
材料	3mm厚鋁板 (3003H14)	復核	-	-	日期		
顏色	EC-DG-D334232-ZD1(閃粉古銅)	批准			圖號	LB-XT01A	



美特鋁質 有限公司
MIDI Aluminium Fabricator Ltd.

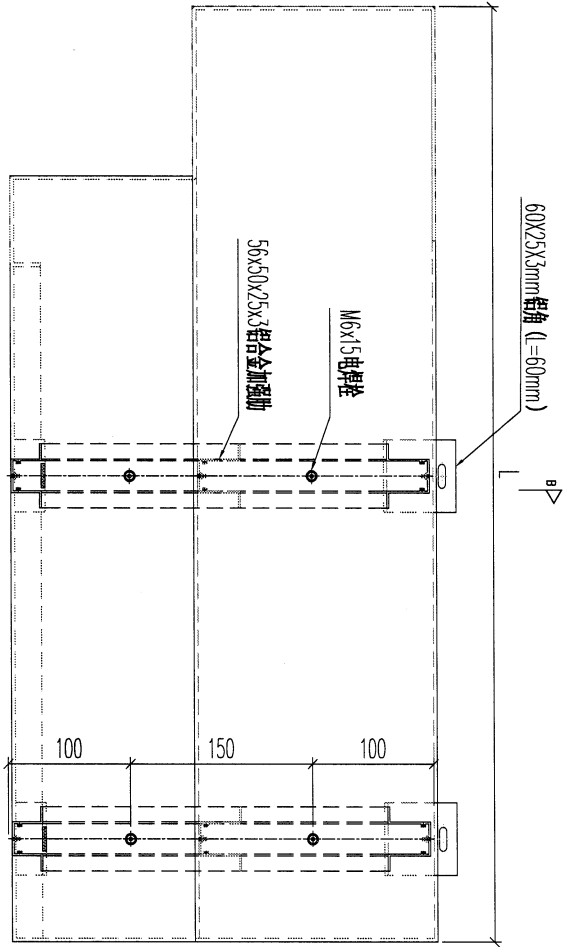
工程號	J853	地盤	延平路
-----	------	----	-----

SECTION: A-A



11

25x20x3mm 鋁角 (L=60mm)



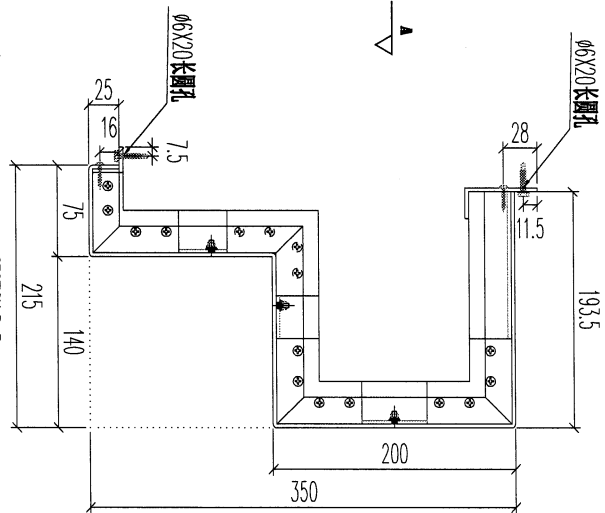
60x25x3mm 鋁角 (L=60mm)

M6x15 螺栓

56x50x25x3 鋁合金加強筋



SECTION: B-B



60x20 長圓孔

28

11.5

193.5

60x20 長圓孔

25

16

7.5

75

215

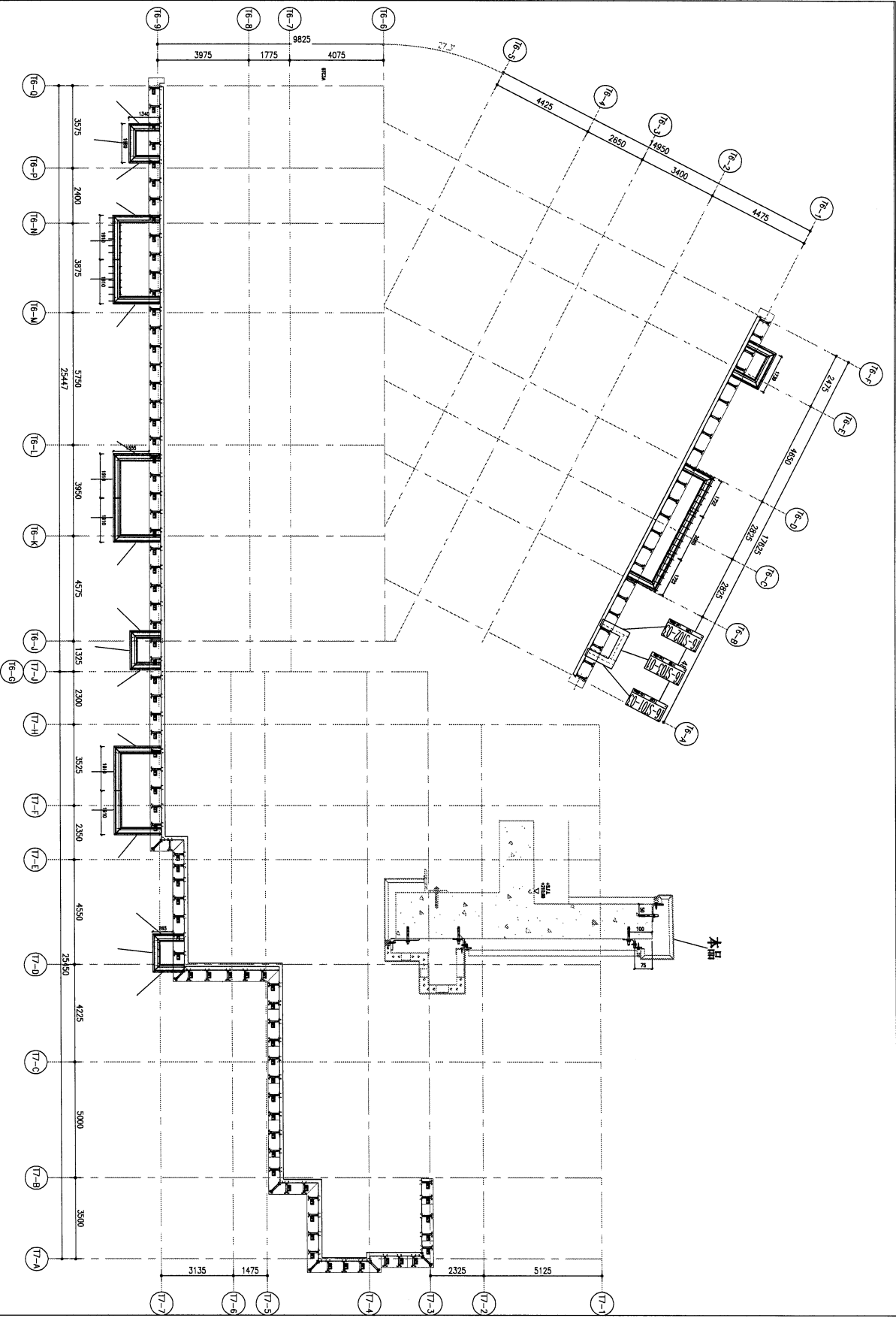
140

350

200

序號	物料編號	數量	L	L1	A	N	安裝位置	樓層
01	T6-X102-03	1	1455	1240	85	3	BAL-3608H T6/(ROOF/F)	
10		10						

名稱	陽台鋁板加工圖	制圖	LHR	2023.3.27	修改		
材料	3mm厚鋁板 (3003H14)	復核	-	-	日期		
顏色	EC-DG-D334232-ZD1(閃粉古銅)	批準			圖號	LB-XT02A	



铝板位置图: BAL-3608e

B.O. REF :

CLIENT :
SHIMAO GROUP HOLDINGS LIMITED

PROJECT :
WORK TIME & MATERIALS LIMITED

MAIN CONTRACTOR :
協興建築有限公司
HIP HING CONSTRUCTION CO LTD

STRUCTURAL ENGINEER :
GMA C.M. KWONG & ASSOCIATES LTD
 梁啟輝建築工程師有限公司

FAÇADE CONSULTANT:
MEYHARDT

NOTE:
 1. DIMENSIONS ARE IN mm.
 2. ALL ELEVATIONS ARE VIEWED FROM OUTSIDE.
 3. ALL DIMENSIONS TO BE CHECKED ON SITE BEFORE FABRICATION.

LEGEND:
 (16) - PANEL MARK NO.
 (17) - PANEL SHEET NO.

1. F.F.L. - FINISHED FLOOR LEVEL
 2. S.F.L. - STRUCTURAL FLOOR LEVEL
 3. (A) - HANDED DETAIL

NO.	DATE	REVISION	BY

JOB NO. :
 PROJECT :

TITLE :

SCALE :

CHECKED BY :

DRAWN BY :

DATE :
 SCALE :
 CHECKED BY :
 DRAWN BY :

UNITED STATES OF AMERICA
美特鋁業有限公司
MTI
 610 Chee Koo Ling Road, Kowloon
 Tel: (852) 24892111-4 Fax: (852) 27272866

REV. :

