

工程指示 / 要求簡箋 ENGINEER INSTRUCTIONS(E.I.)

工程指示編號:	EI- 6347	修改版本:	B
	HK-1599		
工程編號:	J 853	工程名稱:	延坪道
收件人:	生統	發件人:	Joe Chan
工程項目:	平台 Glass Wall 鋁料 加工圖修改	日期:	14/07/2023

<input checked="" type="checkbox"/> 原合約工程包	<input type="checkbox"/> 原合約工程加 / 減賬 QT-	<input type="checkbox"/> 新工程報價 QT-
--	--	------------------------------------

信件批核號碼/圖紙參考編號:	批核模具圖紙編號:
客戶指示附件:	管理內部批簽署:

<input type="checkbox"/> 初步鋁料 B.M.	<input type="checkbox"/> 加工拆圖, 然後生產	<input type="checkbox"/> 尺寸表
<input type="checkbox"/> 正式鋁料 B.M.	<input type="checkbox"/> 技術上資料 / 指示	<input type="checkbox"/> 報價
<input type="checkbox"/> 配件 B.M.	<input type="checkbox"/> 樣辦或貨品說明書	<input type="checkbox"/> 分判合約
<input type="checkbox"/> 其他:		

內容:	修改 B: 修改圖紙 121 張. (更正型材 X 86414 之 Profile).
完成上列要求日期:	ASAP

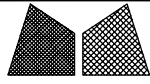
國內

<input type="checkbox"/> 生產技術總監	<input type="checkbox"/> 連附件	<input type="checkbox"/> 技術部	<input type="checkbox"/> 連附件	<input type="checkbox"/> 生產部	<input type="checkbox"/> 連附件
<input type="checkbox"/> 採購部	<input type="checkbox"/> 連附件	<input checked="" type="checkbox"/> 生產統籌部	<input checked="" type="checkbox"/> 連附件	<input type="checkbox"/> 報關組	<input type="checkbox"/> 連附件
<input type="checkbox"/> 質檢部	<input type="checkbox"/> 連附件	<input type="checkbox"/> 會計部	<input type="checkbox"/> 連附件	<input type="checkbox"/> 機械設計部	<input type="checkbox"/> 連附件
<input type="checkbox"/> 香港辦	<input type="checkbox"/> 連附件	<input type="checkbox"/> 其他:			

香港

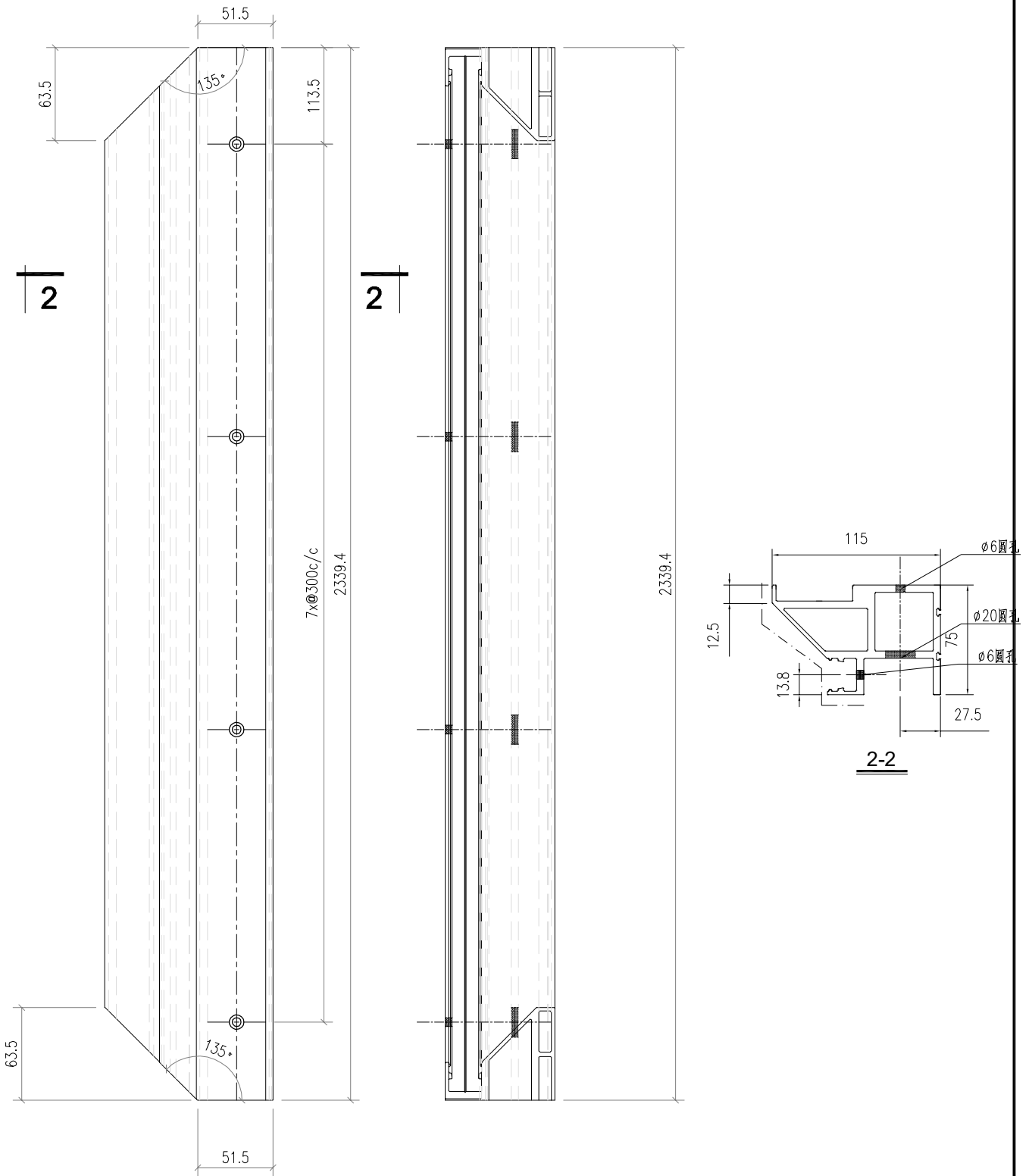
<input type="checkbox"/> 行政部	<input type="checkbox"/> 連附件	<input type="checkbox"/> 會計部	<input type="checkbox"/> 連附件	<input type="checkbox"/> 統籌部	<input type="checkbox"/> 連附件	<input type="checkbox"/> 工程部	<input type="checkbox"/> 連附件
<input type="checkbox"/> 採購部	<input type="checkbox"/> 連附件	<input type="checkbox"/> QS部	<input type="checkbox"/> 連附件	<input type="checkbox"/> 地盤管理	<input type="checkbox"/> 連附件	<input type="checkbox"/> 維修部	<input type="checkbox"/> 連附件

*發件人簽署:		*組別成員批核簽署:	
傳遞編號:	HK1599 / 23	項目經理簽署:	

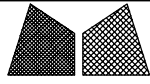


美特鋁質有限公司
MIDI Aluminium Fabricator Ltd.

類別		物料號		
制圖	AN	2023/05/29	圖號	J853-4001-XC04
修改	A	B	數量	1
日期	03/19	05/02	單件重量 (KG)	2339.4
復核	—	—		
批准	—	—		

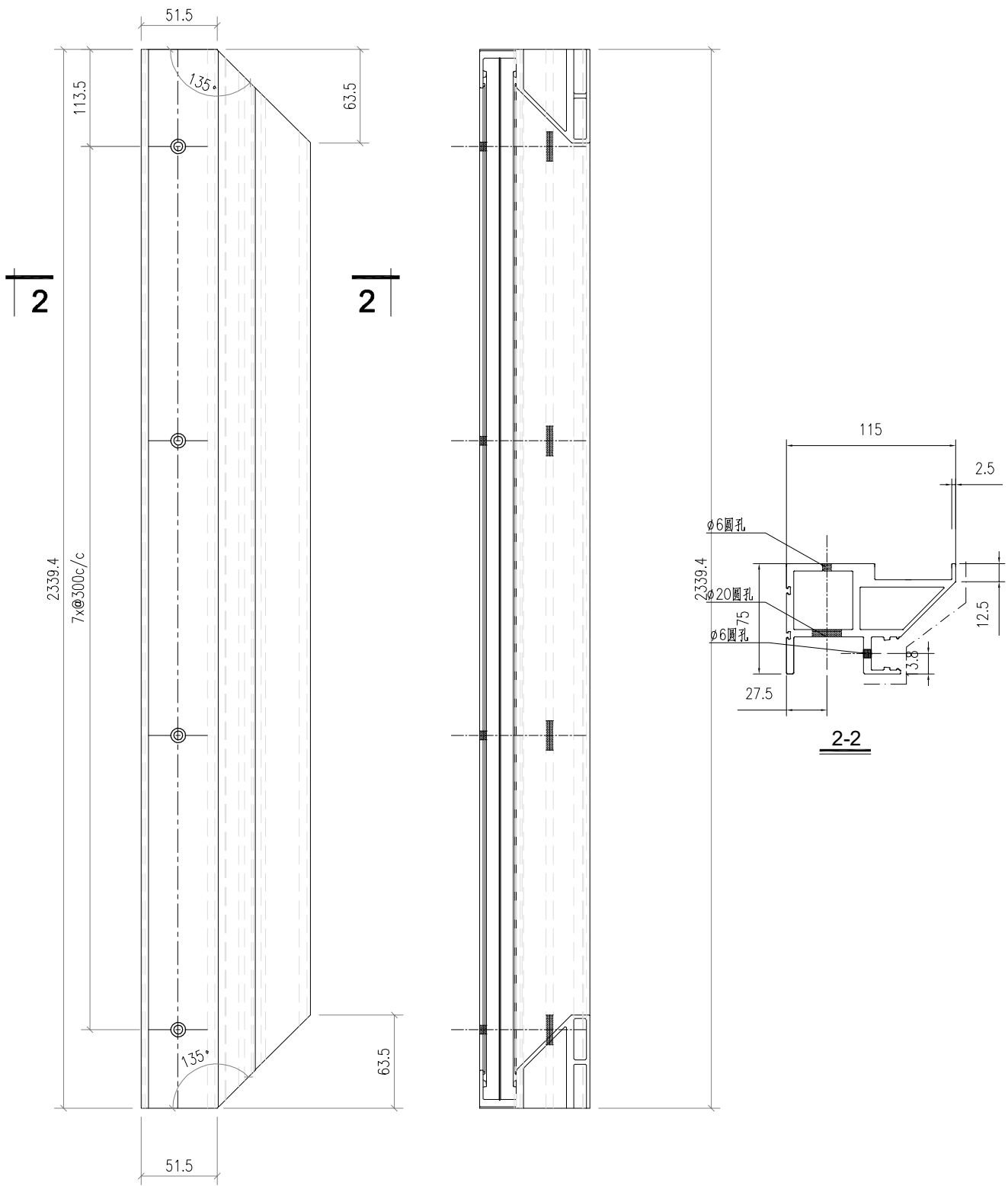


工程號	J853	地盤	香港延坪道		附 件	
名稱	型材加工圖		採	用		—
材料	X86414		地盤			
顏色	氟碳噴塗		工廠			

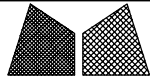


美特鋁質有限公司
MIDI Aluminium Fabricator Ltd.

類別		物料號		
制圖	AN	2023/05/29	圖號	J853-4001-XC03
修改	A	B	數量	1
日期	03/19	05/02	單件重量 (KG)	2339.4

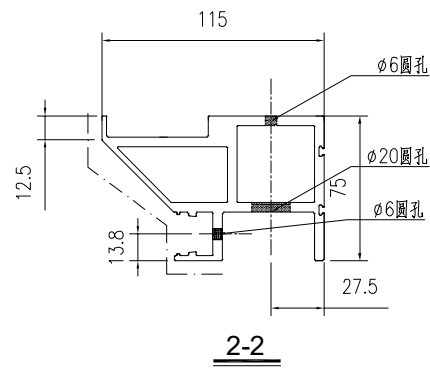
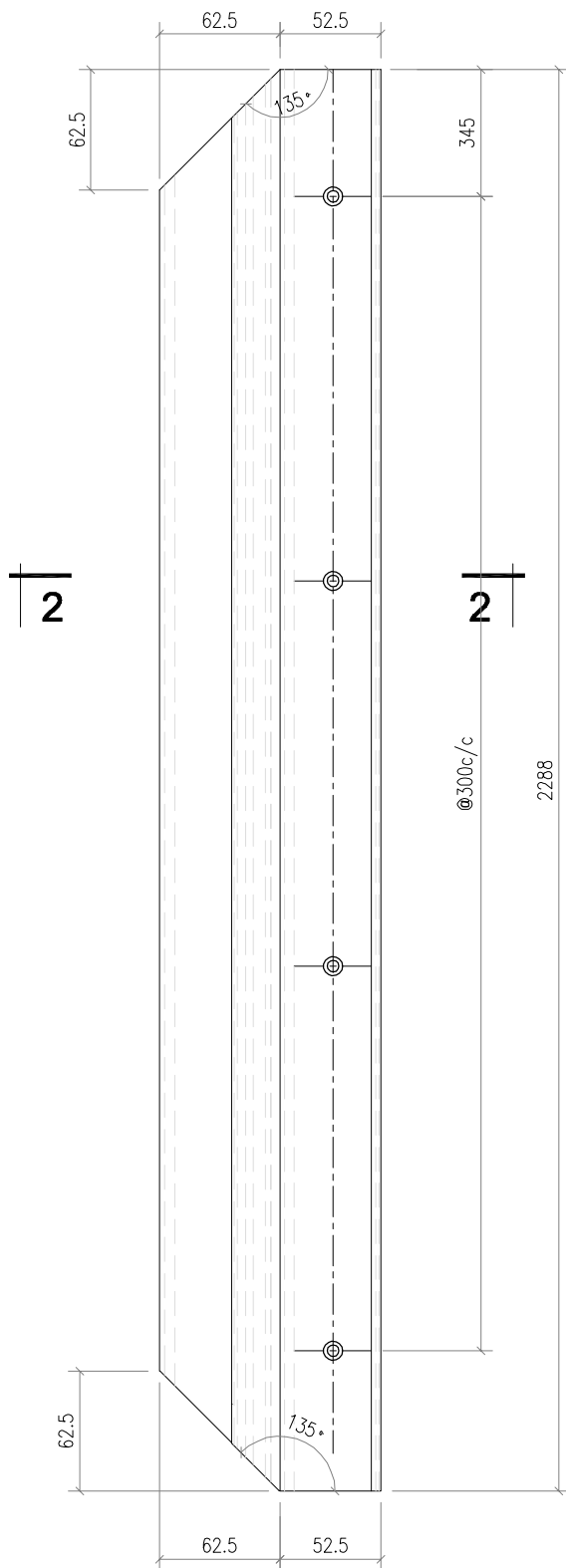


工程號	J853	地盤	香港延坪道		附 件	
名稱	型材加工圖		採	用		—
材料	X86414		地盤			
顏色	氟碳噴塗		工廠			

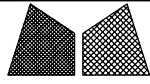


美特鋁質有限公司
MIDI Aluminium Fabricator Ltd.

類別		物料號		
制圖	AN	2023/05/29	圖號	J853-4001-XC24
修改	A	B	數量	2
日期	03/19	05/02	單件重量 (KG)	2288
復核	—	—		
批准	—	—		

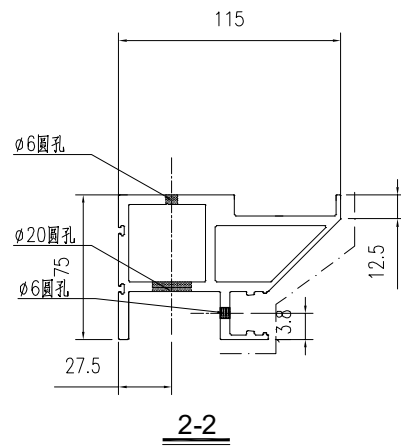
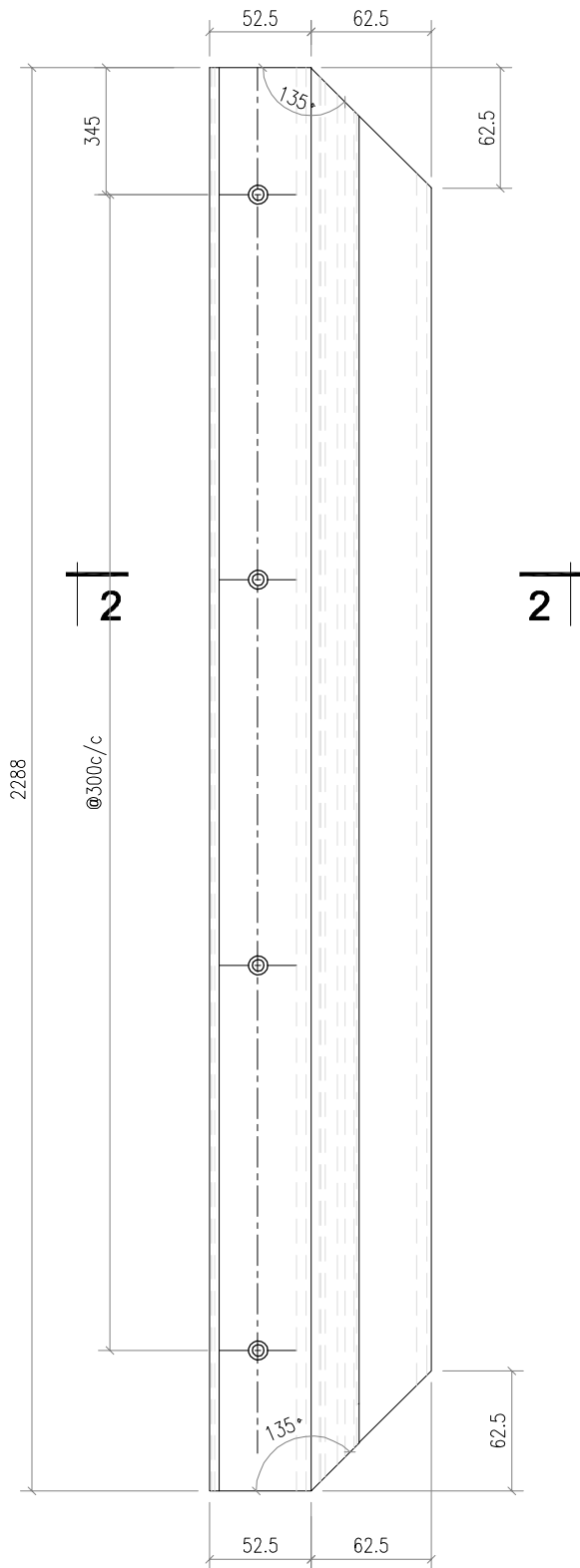


工程號	J853	地盤	香港延坪道	附 件	
名稱	型材加工圖	採用			
材料	X86414	地盤			
顏色	氟碳噴塗	工廠			

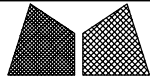


美特鋁質有限公司
MIDI Aluminium Fabricator Ltd.

類別		物料號		
制圖	AN	2023/05/29	圖號	J853-4001-XC23
修改	A	B	數量	2
日期	03/19	05/02	單件重量 (KG)	2288
復核	—	—		
批准	—	—		

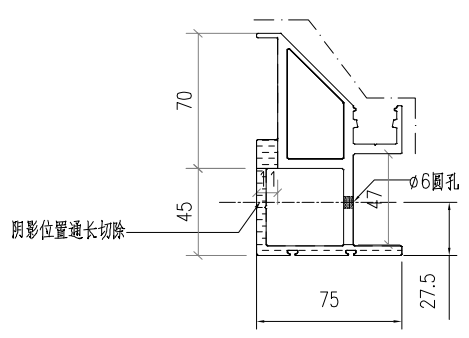
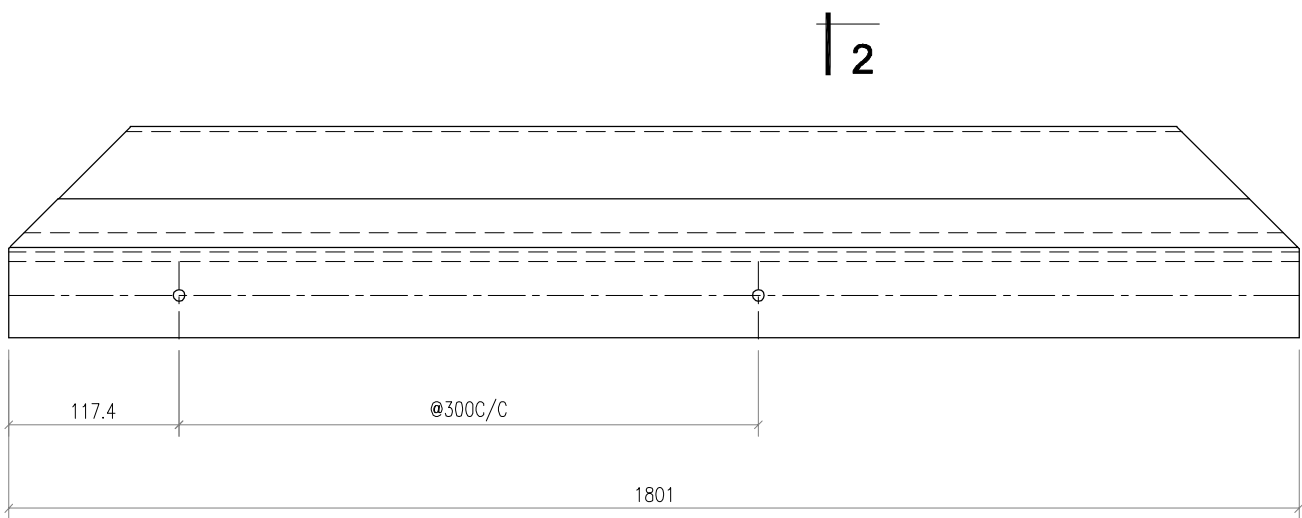


工程號	J853	地盤	香港延坪道	附 件	
名稱	型材加工圖	採	用		—
材料	X86414	地盤			
顏色	氟碳噴塗	工廠			



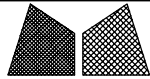
美特鋁質有限公司
MIDI Aluminium Fabricator Ltd.

類別		物料號		
制圖	AN	2023/05/29	圖號	J853-4001-XC29
修改	A	B	數量	2
日期	03/19	05/02	單件重量 (KG)	1801
復核	—	—		
批准	—	—		



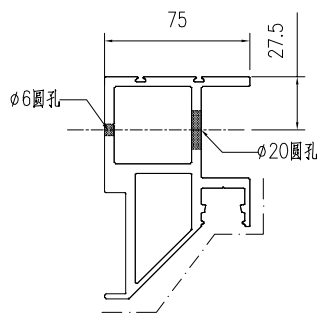
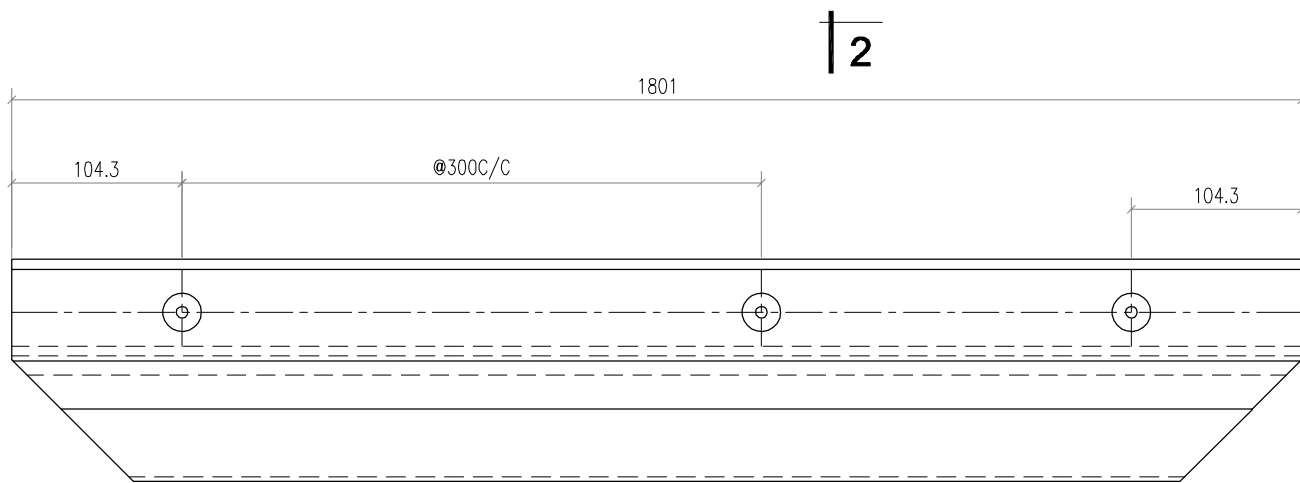
2-2

工程號	J853	地盤	香港延坪道		附 件	
名稱	型材加工圖		採	用		—
材料	X86414		地盤			
顏色	氟碳噴塗		工廠			



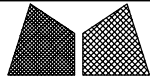
美特鋁質有限公司
MIDI Aluminium Fabricator Ltd.

類別		物料號		
制圖	AN	2023/05/29	圖號	J853-4001-XC28
修改	A	B	數量	2
日期	03/19	05/02	單件重量 (KG)	1801
復核	—	—		
批准	—	—		



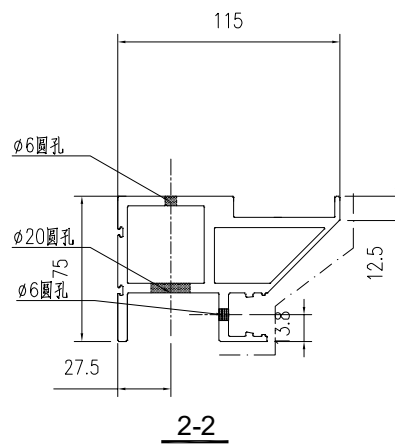
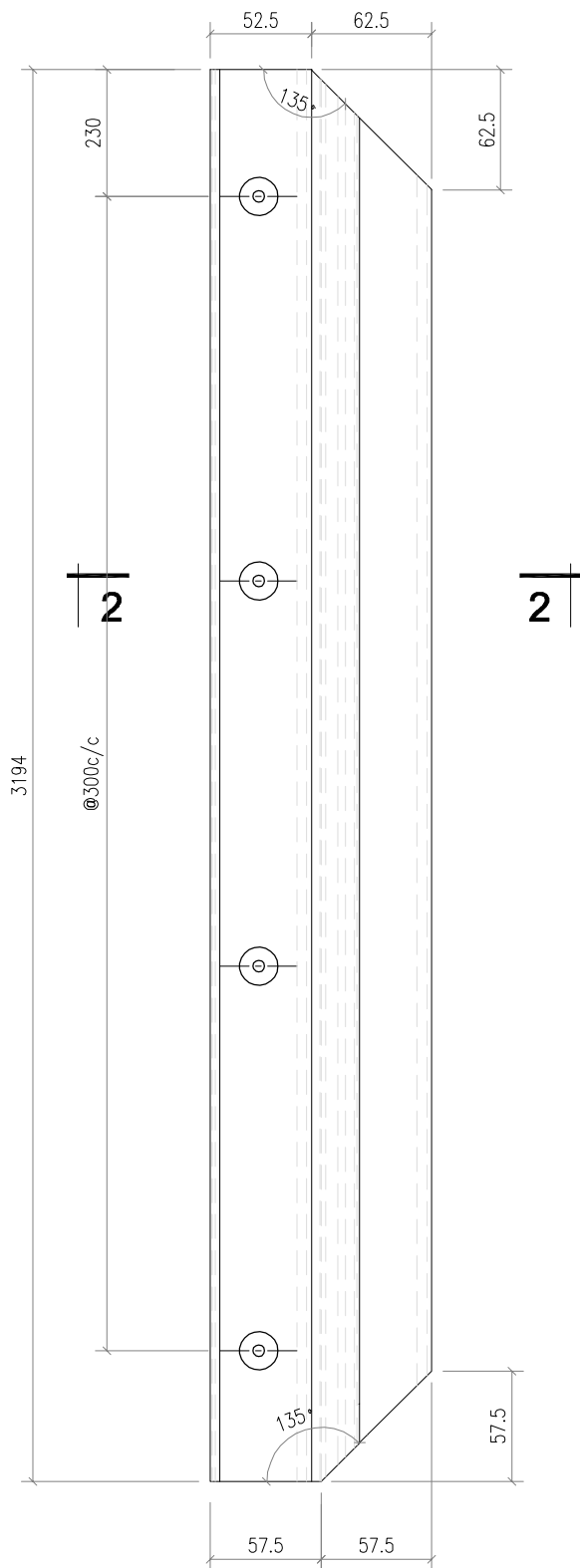
2-2

工程號	J853	地盤	香港延坪道	附 件	
名稱	型材加工圖	採	用		—
材料	X86414	地盤			
顏色	氟碳噴塗	工廠			

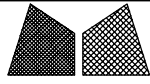


美特鋁質有限公司
MIDI Aluminium Fabricator Ltd.

類別		物料號		
制圖	AN	2023/05/29	圖號	J853-4002-XC23
修改	A	B	數量	1
日期	03/19	05/02	單件重量 (KG)	3194

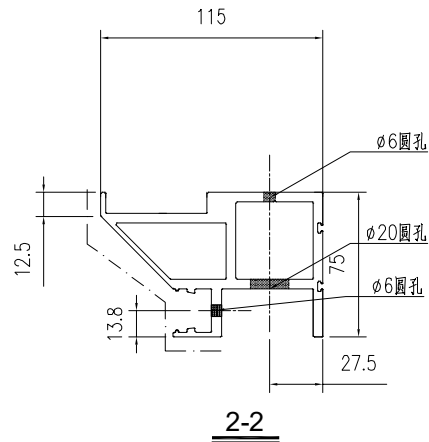
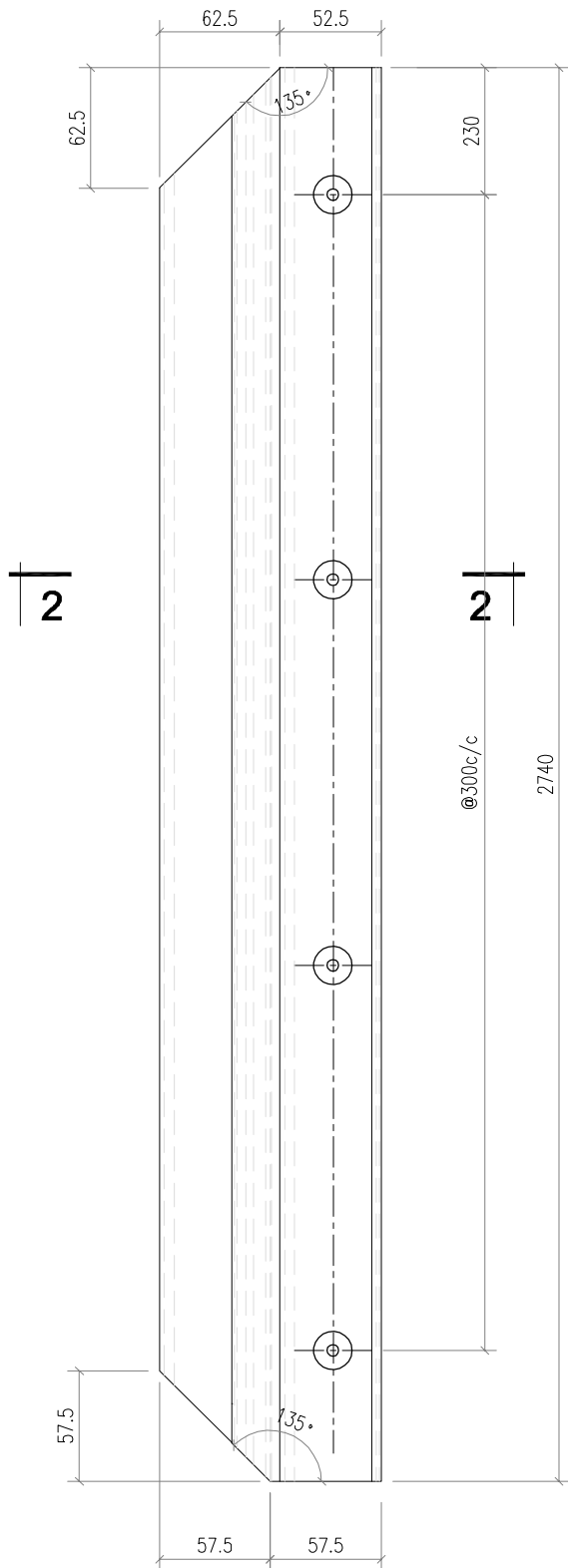


工程號	J853	地盤	香港延坪道		附 件	
名稱	型材加工圖		採	用		—
材料	X86414		地盤			
顏色	氟碳噴塗		工廠			

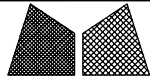


美特鋁質有限公司
MIDI Aluminium Fabricator Ltd.

類別		物料號		
制圖	AN	2023/05/29	圖號	J853-4002-XC27
修改	A	B	數量	1
日期	03/19	05/02	單件重量 (KG)	2740
復核	—	—		
批准	—	—		

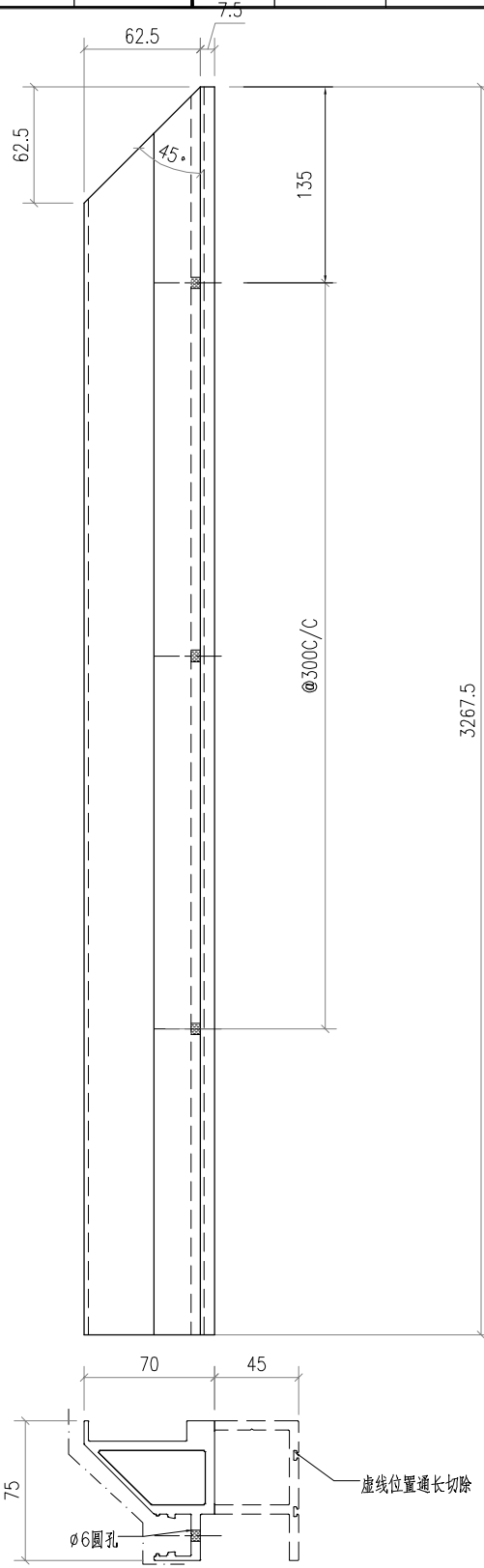


工程號	J853	地盤	香港延坪道		附 件	
名稱	型材加工圖		採	用		—
材料	X86414		地盤			
顏色	氟碳噴塗		工廠			

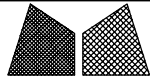


美特鋁質有限公司
MIDI Aluminium Fabricator Ltd.

類別		物料號		
制圖	AN	2023/05/29	圖號	J853-4002-XC31
修改	A	B	數量	1
日期	03/19	05/02	單件重量 (KG)	3267.5

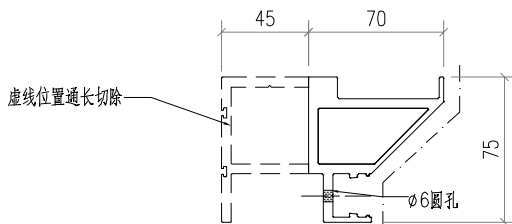
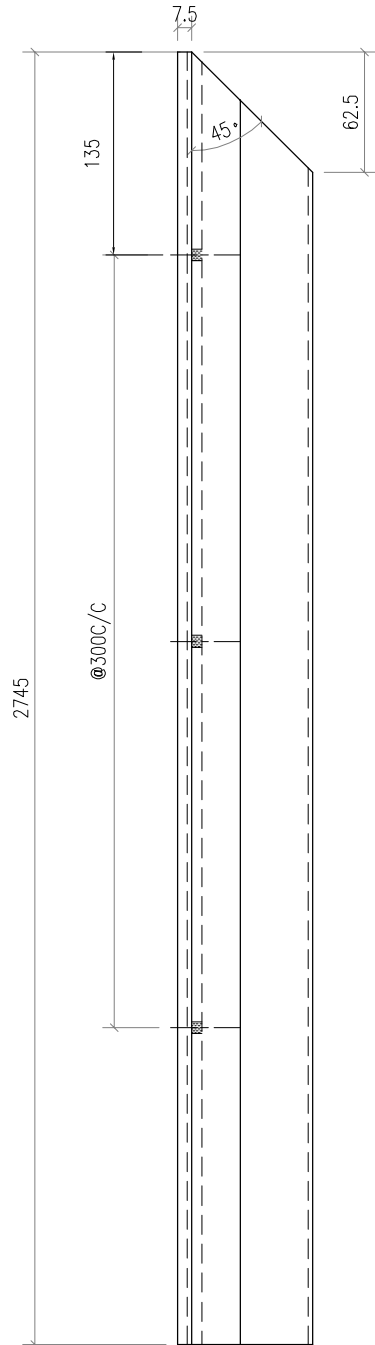


工程號	J853	地盤	香港延坪道	附 件	
名稱	型材加工圖		採 用		—
材料	X86414		地 盤		
顏色	氟碳噴塗		工 廠		

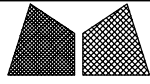


美特鋁質有限公司
MIDI Aluminium Fabricator Ltd.

類別		物料號		
制圖	AN	2023/05/29	圖號	J853-4002-XC33
修改	A	B	數量	1
日期	03/19	05/02	單件重量 (KG)	3267.5
復核	—	—		
批准	—	—		

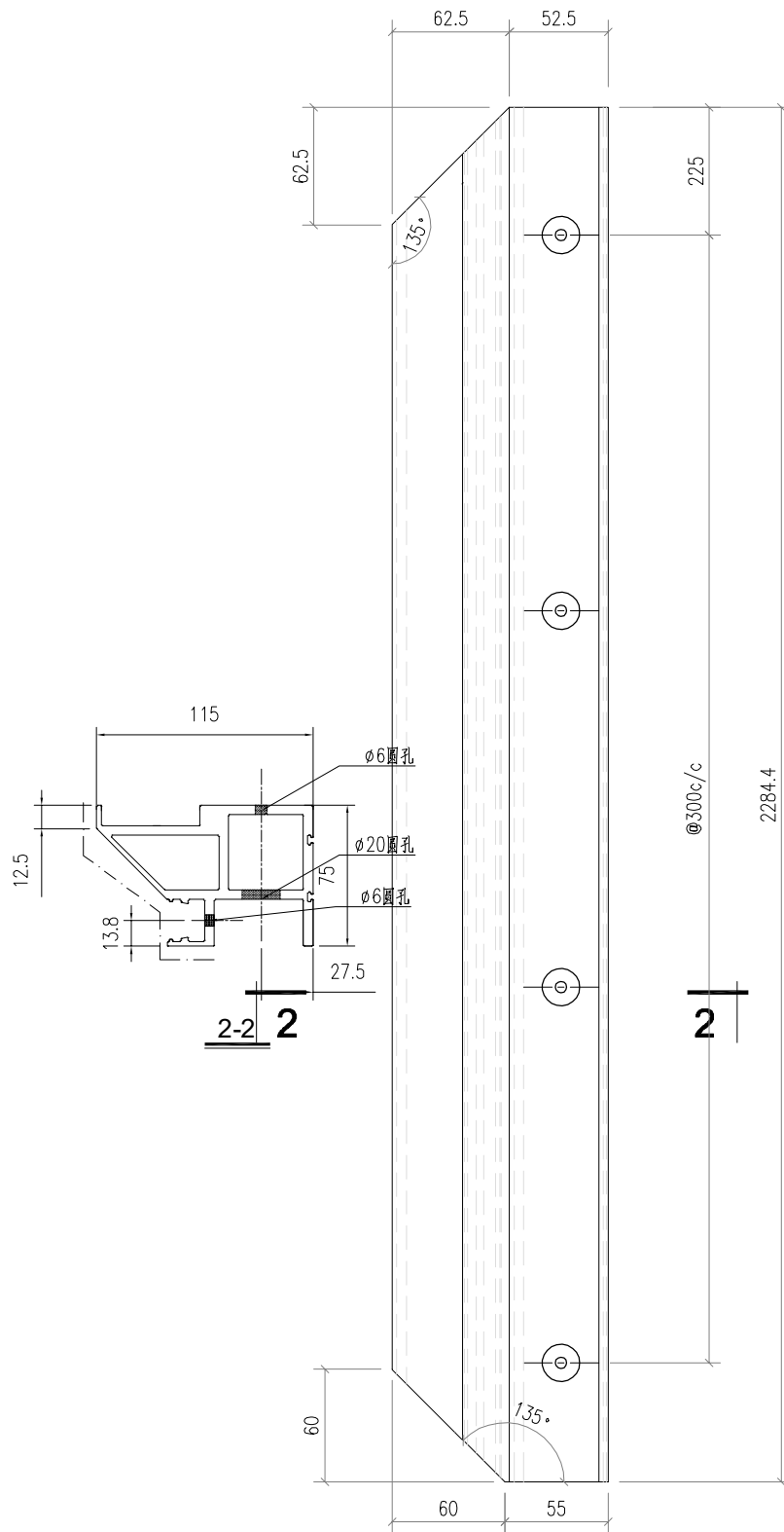


工程號	J853	地盤	香港延坪道	附 件	
名稱	型材加工圖		採 用		—
材料	X86414		地盤		
顏色	氟碳噴塗		工廠		

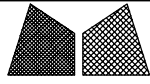


美特鋁質有限公司
MIDI Aluminium Fabricator Ltd.

類別		物料號		
制圖	AN	2023/05/29	圖號	J853-4002-XC64
修改	A	B	數量	1
日期	03/19	05/02	單件重量 (KG)	3910
復核	—	—		
批准	—	—		

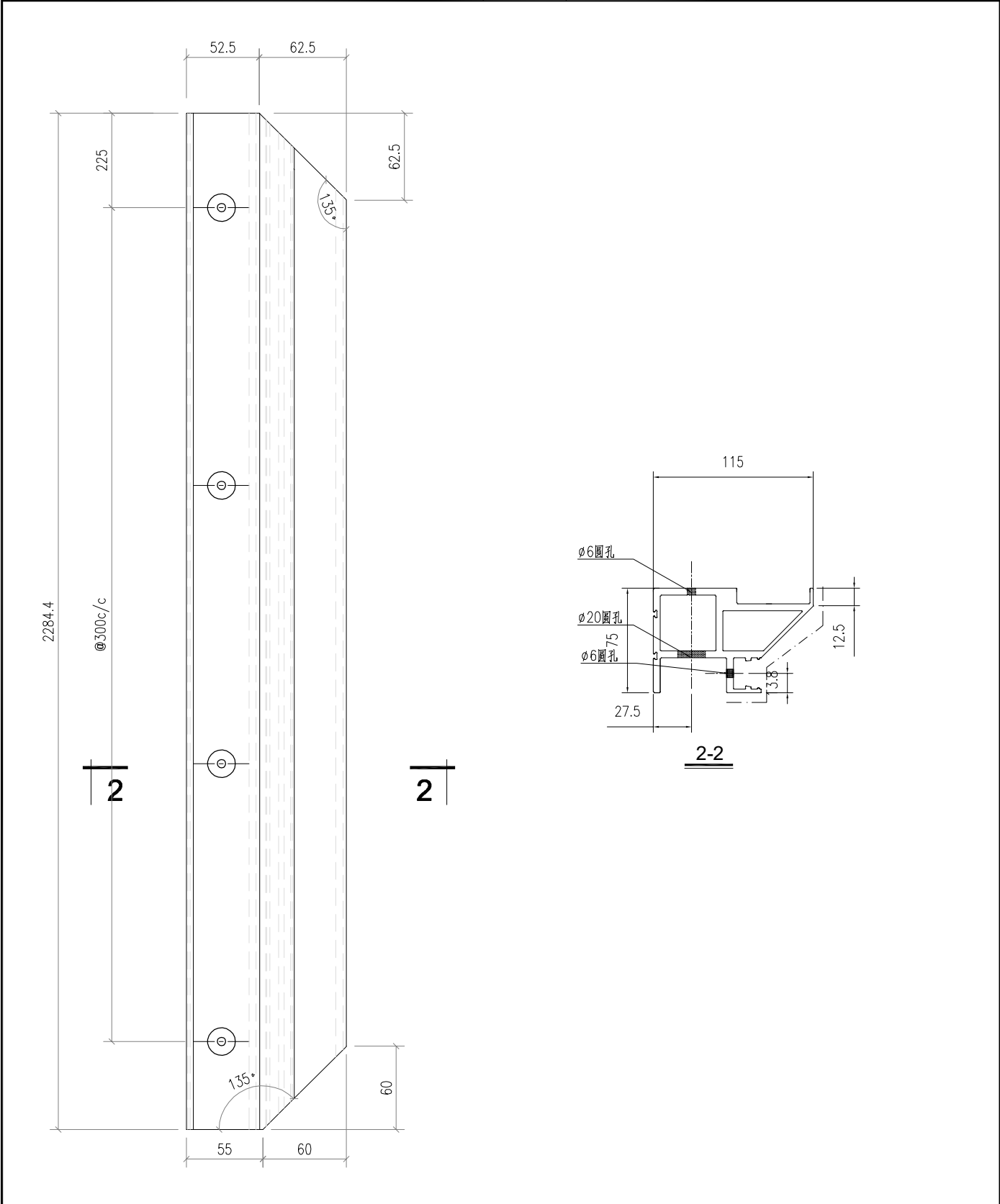


工程號	J853	地盤	香港延坪道	附 件	
名稱	型材加工圖		採用		—
材料	X86414		地盤		
顏色	氟碳噴塗		工廠		

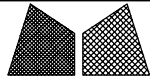


美特鋁質有限公司
MIDI Aluminium Fabricator Ltd.

類別		物料號		
制圖	AN	2023/05/29	圖號	J853-4002-XC63
修改	A	B	數量	1
日期	03/19	05/02	單件重量 (KG)	2284.4

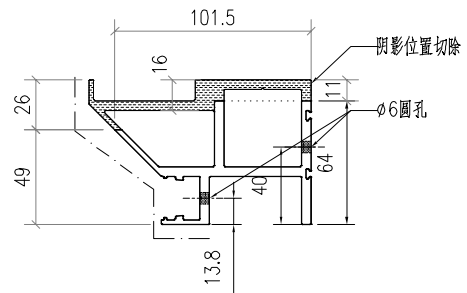
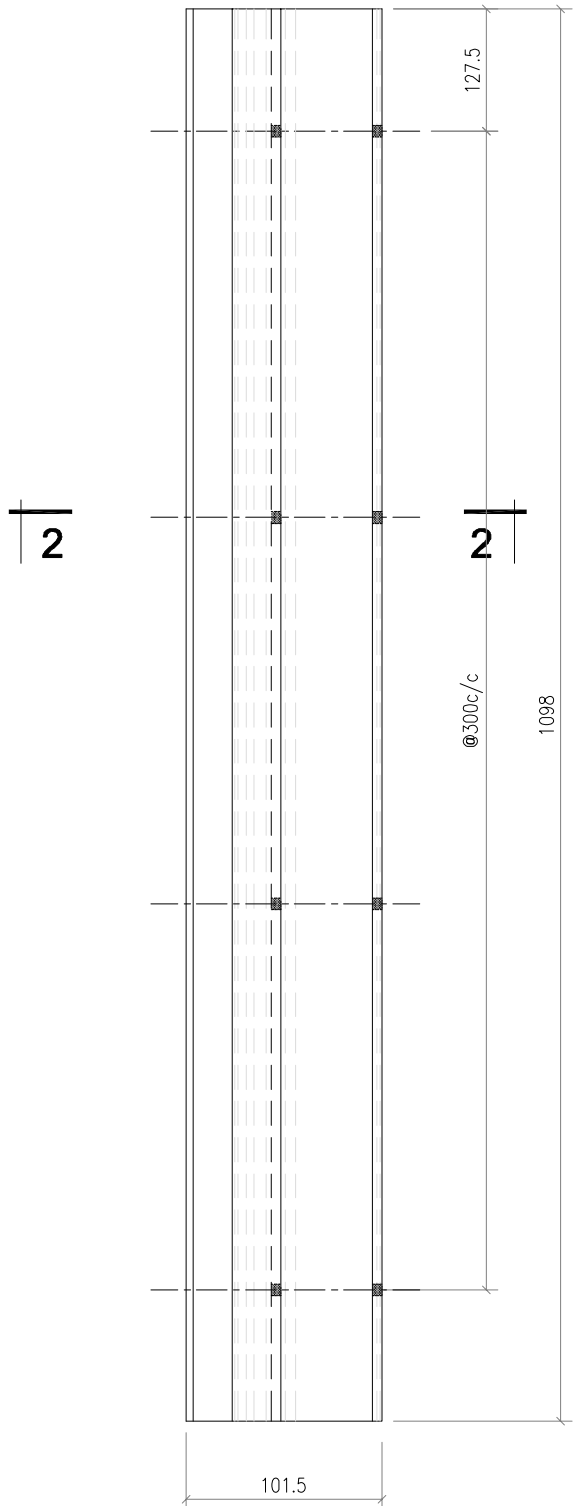


工程號	J853	地盤	香港延坪道		附 件	
名稱	型材加工圖		採	用		
材料	X86414		地盤			
顏色	氟碳噴塗		工廠			



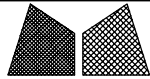
美特鋁質有限公司
MIDI Aluminium Fabricator Ltd.

類別		物料號		
制圖	AN	2023/05/29	圖號	J853-4002-XC54
修改	A	B	數量	1
日期	03/19	05/02	單件重量 (KG)	1098
復核	—	—		
批准	—	—		



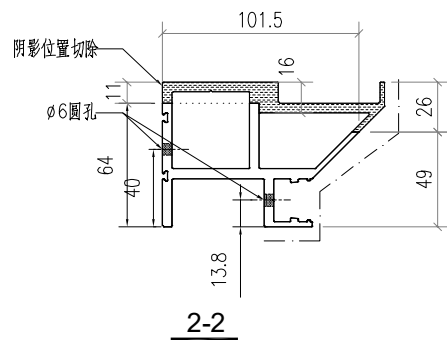
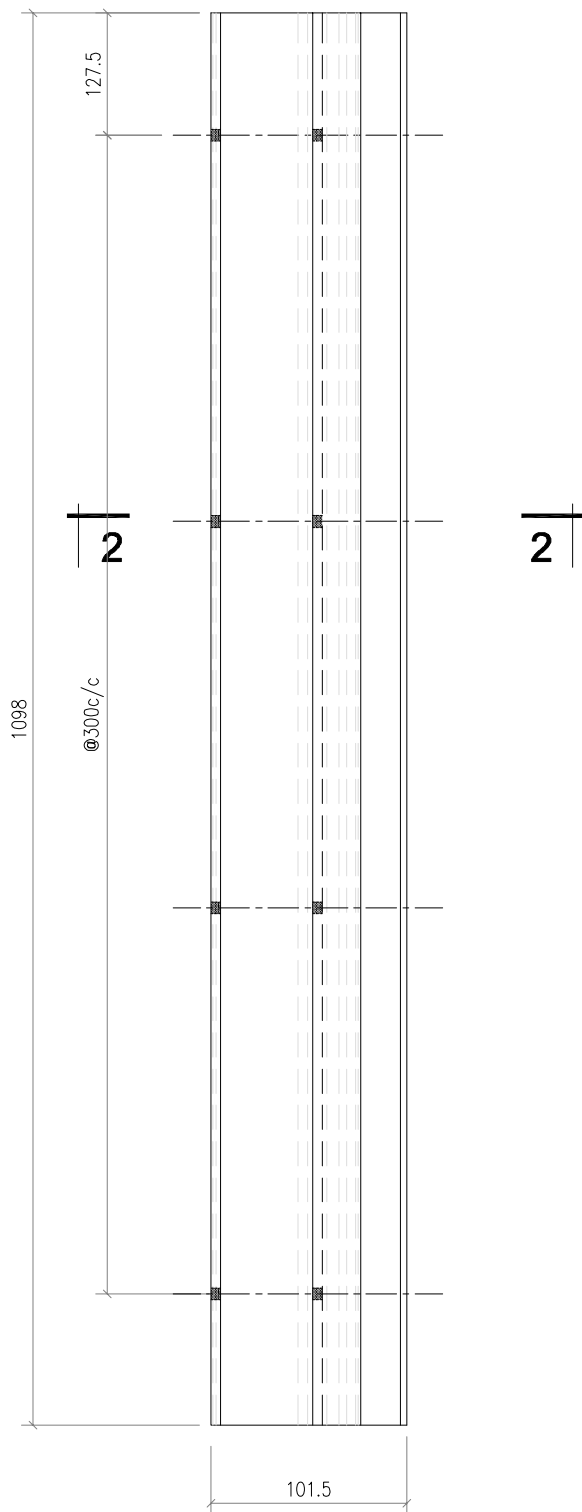
2-2

工程號	J853	地盤	香港延坪道	附 件	
名稱	型材加工圖	採用			
材料	X86414	地盤			
顏色	氟碳噴塗	工廠			

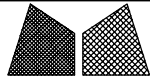


美特鋁質有限公司
MIDI Aluminium Fabricator Ltd.

類別		物料號		
制圖	AN	2023/05/29	圖號	J853-4002-XC53
修改	A	B	數量	1
日期	03/19	05/02	單件重量 (KG)	1098
復核	—	—		
批准	—	—		

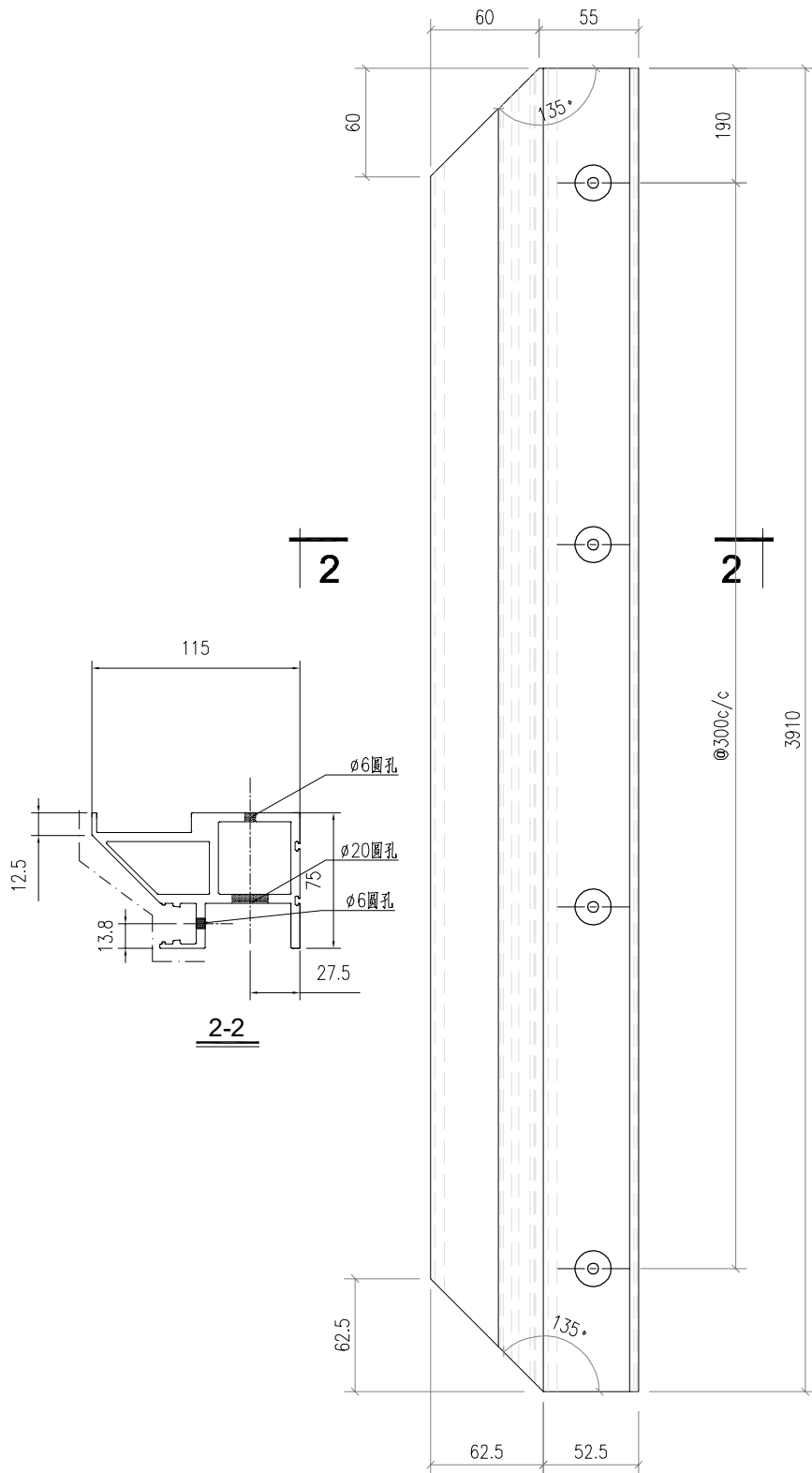


工程號	J853	地盤	香港延坪道		附 件	
名稱	型材加工圖		採	用		—
材料	X86414		地盤			
顏色	氟碳噴塗		工廠			

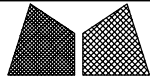


美特鋁質有限公司
MIDI Aluminium Fabricator Ltd.

類別		物料號		
制圖	AN	2023/05/29	圖號	J853-4002-XC44
修改	A	B	數量	1
日期	03/19	05/02	單件重量 (KG)	3910
復核	—	—		
批准	—	—		

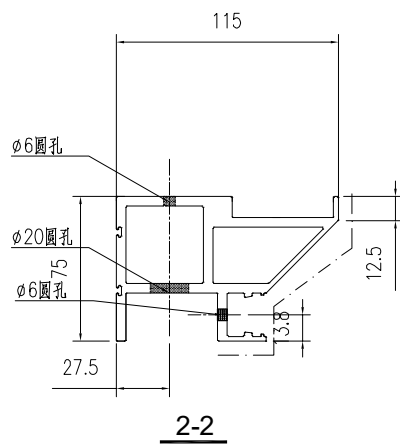
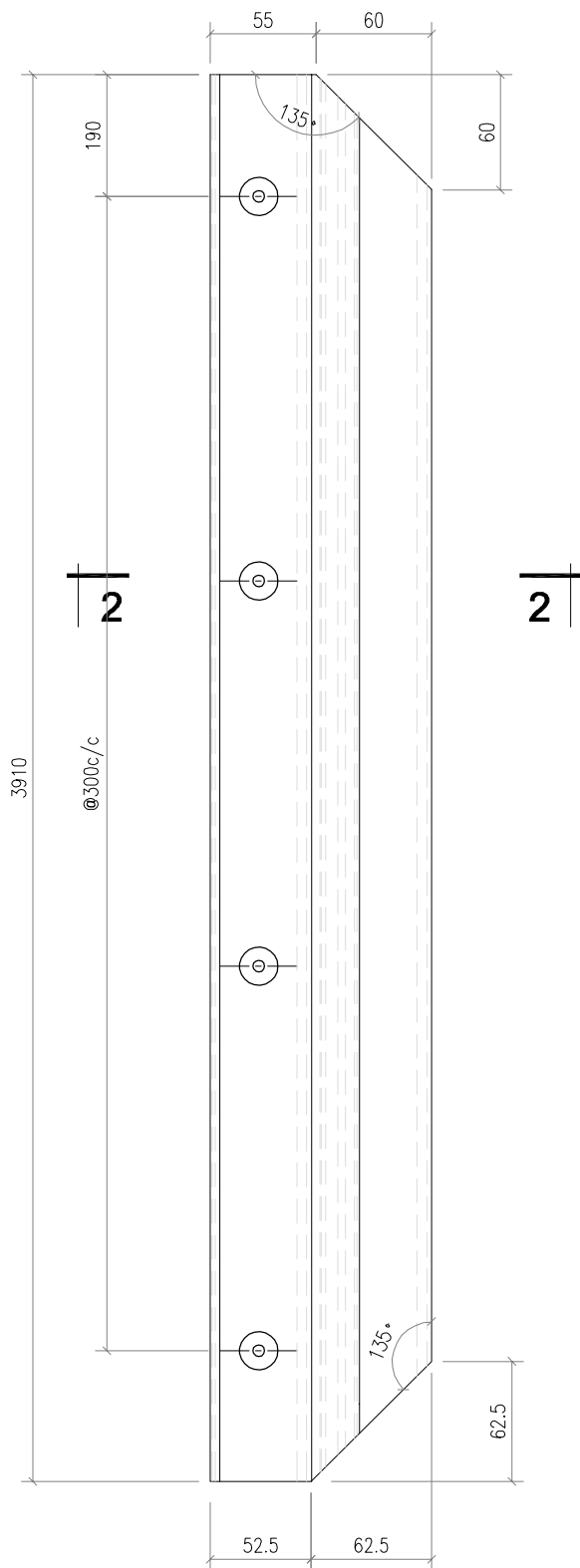


工程號	J853	地盤	香港延坪道	附 件	
名稱	型材加工圖		採用		—
材料	X86414		地盤		
顏色	氟碳噴塗		工廠		

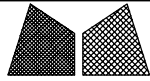


美特鋁質有限公司
MIDI Aluminium Fabricator Ltd.

類別		物料號		
制圖	AN	2023/05/29	圖號	J853-4002-XC43
修改	A	B	數量	1
日期	03/19	05/02	單件重量 (KG)	3910
復核	—	—		
批准	—	—		

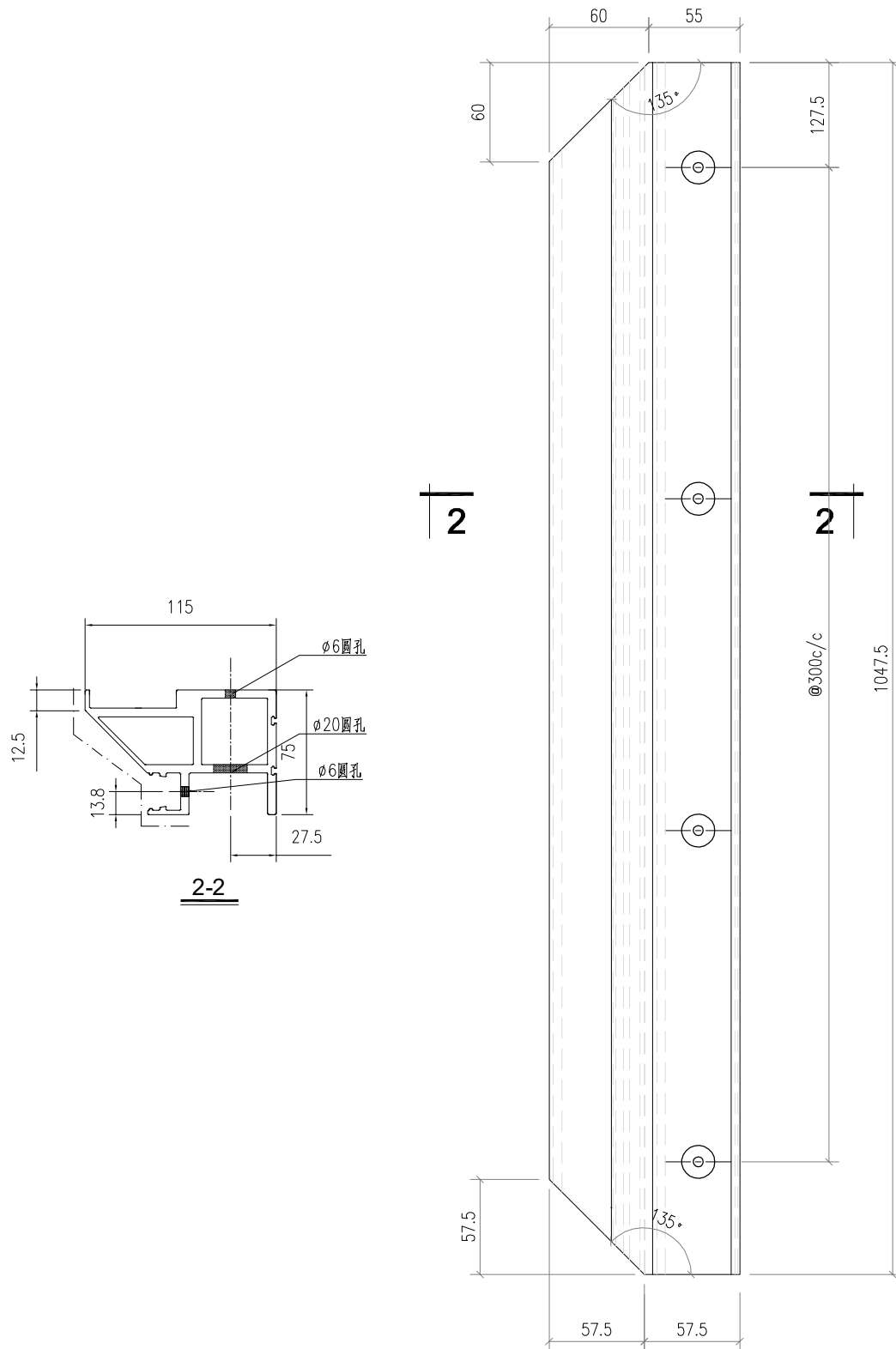


工程號	J853	地盤	香港延坪道		附 件	
名稱	型材加工圖		採	用		—
材料	X86414		地盤			
顏色	氟碳噴塗		工廠			

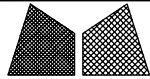


美特鋁質有限公司
MIDI Aluminium Fabricator Ltd.

類別		物料號		
制圖	AN	2023/05/29	圖號	J853-4002-XC04
修改	A	B	數量	1
日期	03/19	05/02	單件重量 (KG)	1047.5

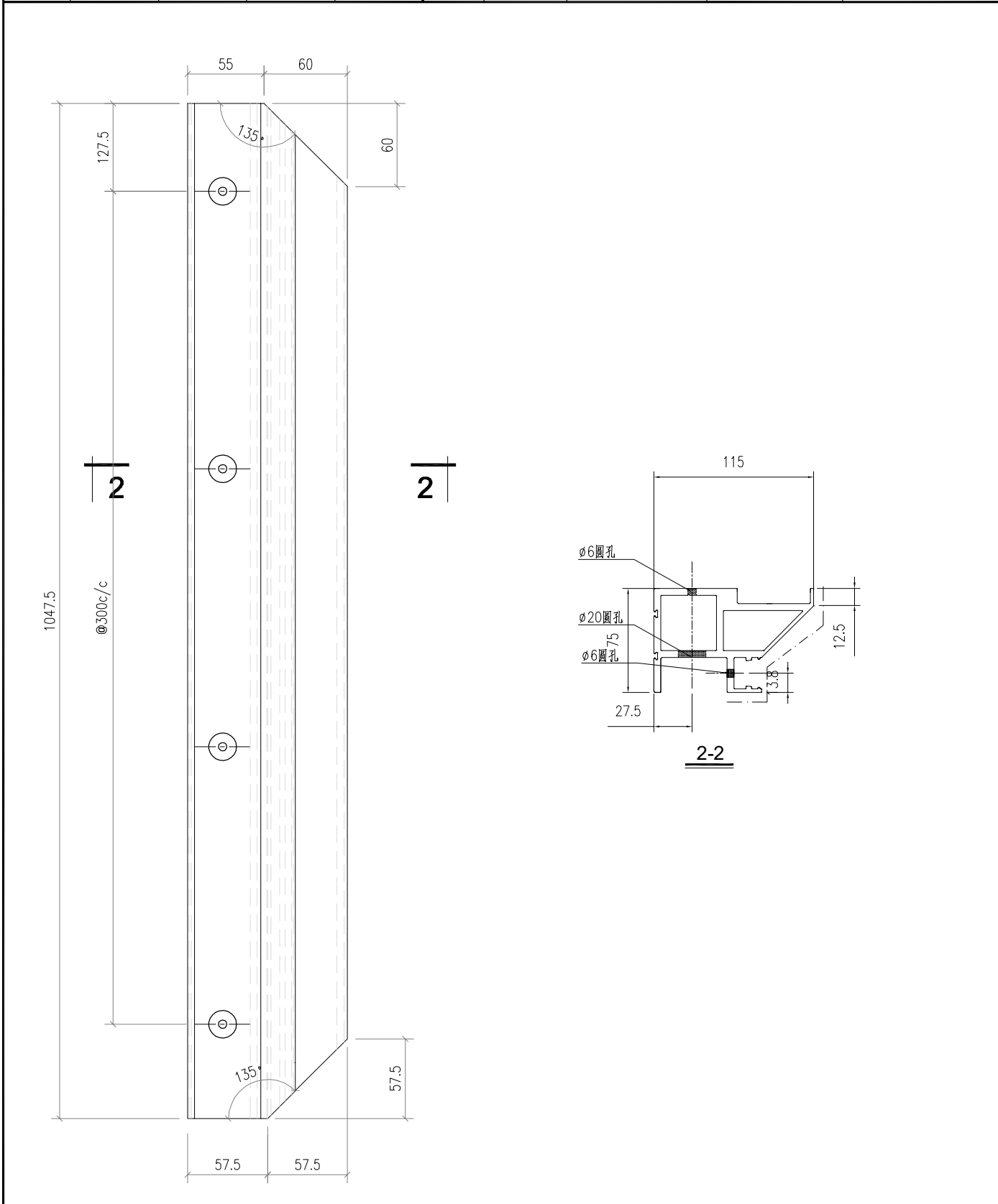


工程號	J853	地盤	香港延坪道	附 件	
名稱	型材加工圖		採用		
材料	X86414	地盤			
顏色	氟碳噴塗	工廠			

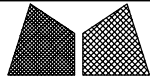


美特鋁質有限公司
MIDI Aluminium Fabricator Ltd.

類別		物料號		
制圖	AN	2023/05/29	圖號	J853-4002-XC03
修改	A	B	數量	1
日期	03/19	05/02	單件重量 (KG)	1047.5

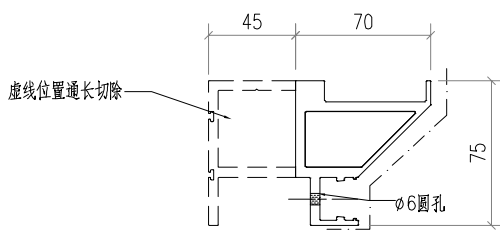
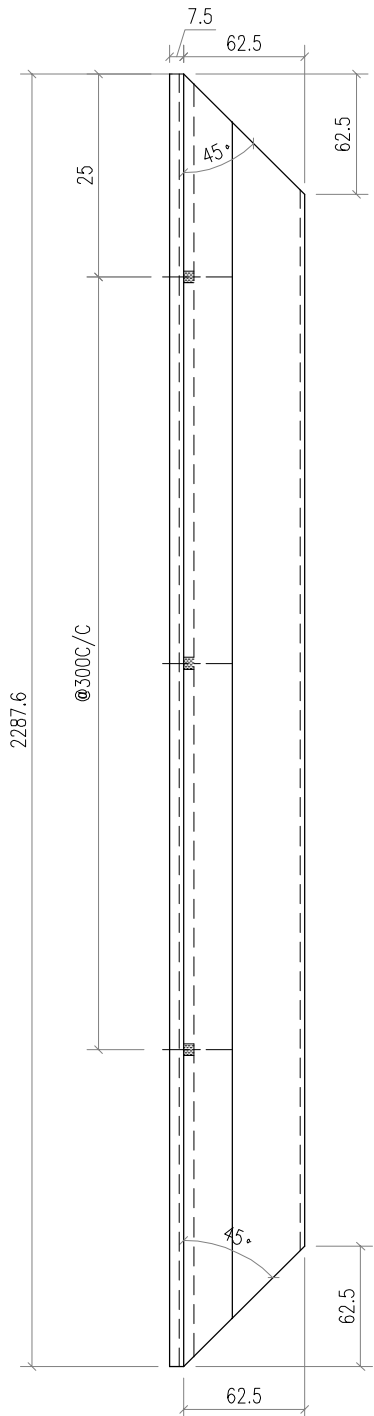


工程號	J853	地盤	香港延坪道		附 件	
名稱	型材加工圖		採	用		
材料	X86414		地盤			
顏色	氟碳噴塗		工廠			

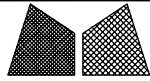


美特鋁質有限公司
MIDI Aluminium Fabricator Ltd.

類別		物料號		
制圖	AN	2023/05/29	圖號	J853-4002-XC68
修改	A	B	數量	2
日期	03/19	05/02	單件重量 (KG)	2287.6
復核	—	—		
批准	—	—		

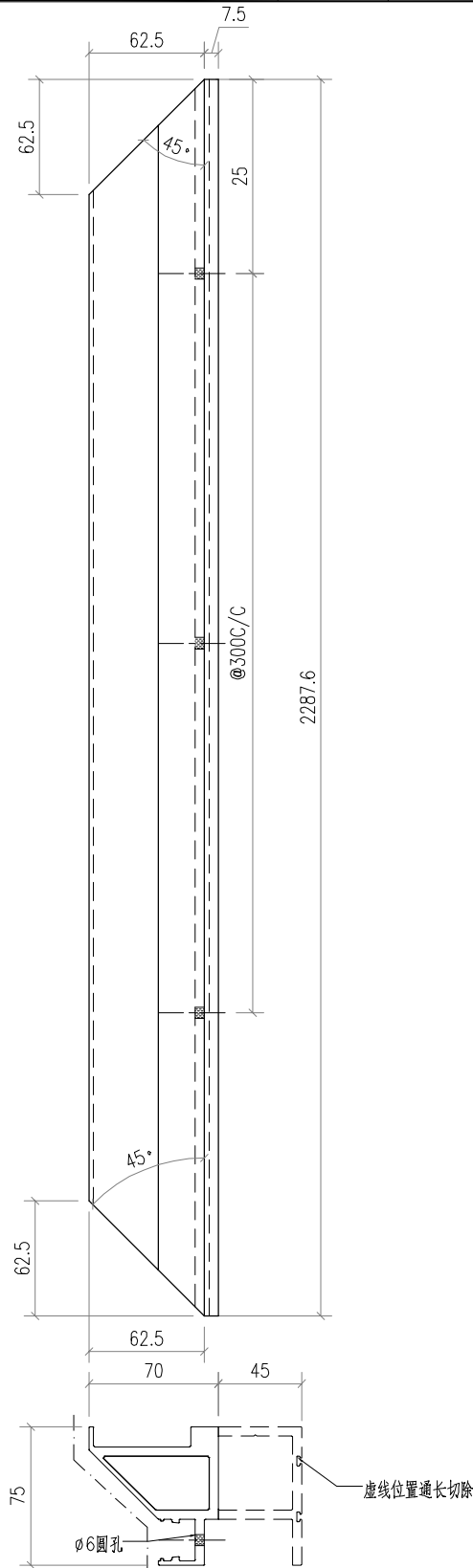


工程號	J853	地盤	香港延坪道	附 件	
名稱	型材加工圖		採 用		—
材料	X86414	地盤			
顏色	氟碳噴塗	工廠			

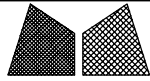


美特鋁質有限公司
MIDI Aluminium Fabricator Ltd.

類別		物料號		
制圖	AN	2023/05/29	圖號	J853-4002-XC67
修改	A	B	數量	2
日期	03/19	05/02	單件重量 (KG)	2287.6
復核	—	—		
批准	—	—		

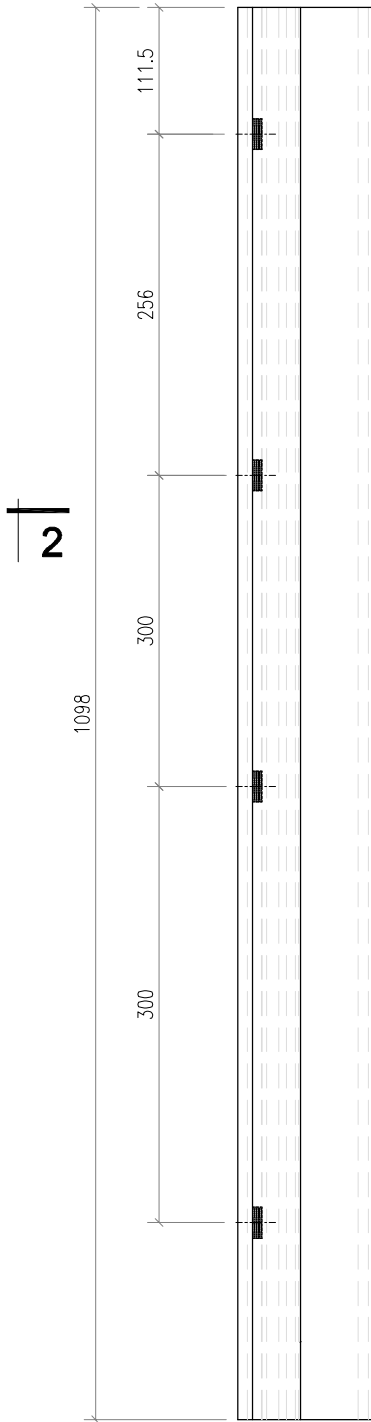


工程號	J853	地盤	香港延坪道	附 件	
名稱	型材加工圖		採 用		—
材料	X86414		地 盤		
顏色	氟碳噴塗		工 廠		

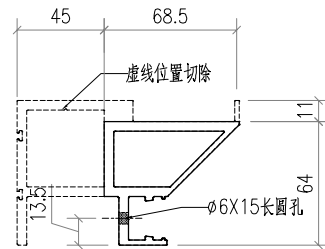


美特鋁質有限公司
MIDI Aluminium Fabricator Ltd.

類別		物料號		
制圖	AN	2023/05/29	圖號	J853-4002-XC57
修改	A	B	數量	2
日期	03/19	05/02	單件重量 (KG)	1098
復核	—	—		
批准	—	—		

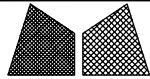


2



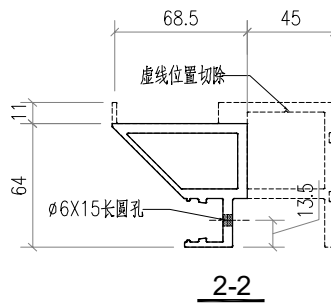
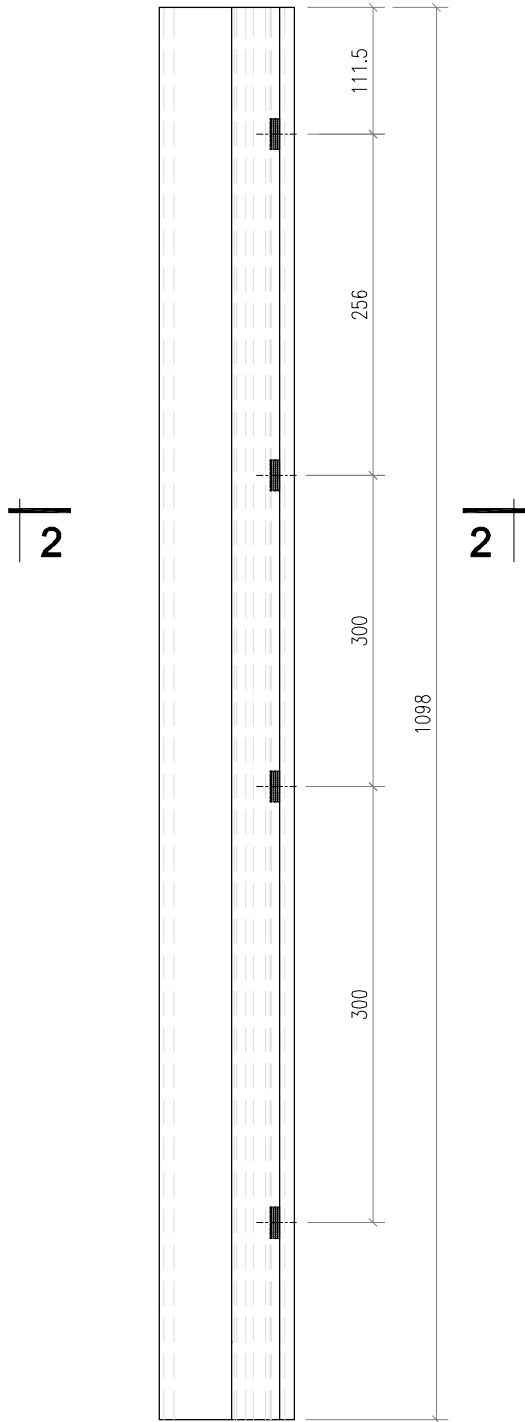
2-2

工程號	J853	地盤	香港延坪道		附 件	
名稱	型材加工圖		採	用		—
材料	X86414		地盤			
顏色	氟碳噴塗		工廠			

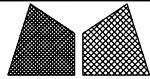


美特鋁質有限公司
MIDI Aluminium Fabricator Ltd.

類別		物料號		
制圖	AN	2023/05/29	圖號	J853-4002-XC58
修改	A	B	數量	2
日期	03/19	05/02	單件重量 (KG)	1098
復核	—	—		
批准	—	—		

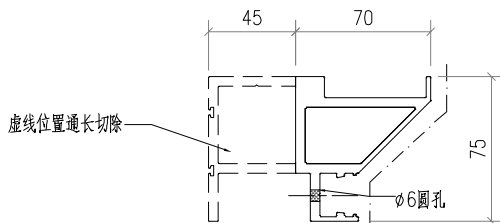
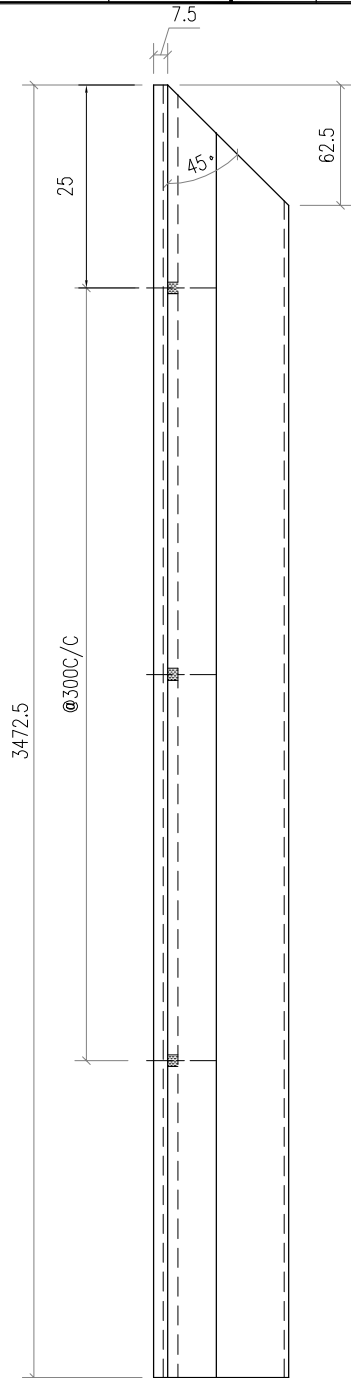


工程號	J853	地盤	香港延坪道		附 件	
名稱	型材加工圖		採	用		—
材料	X86414		地盤			
顏色	氟碳噴塗		工廠			

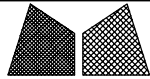


美特鋁質有限公司
MIDI Aluminium Fabricator Ltd.

類別		物料號		
制圖	AN	2023/05/29	圖號	J853-4002-XC48
修改	A	B	數量	2
日期	03/19	05/02	單件重量 (KG)	3472.5
復核	—	—		
批准	—	—		

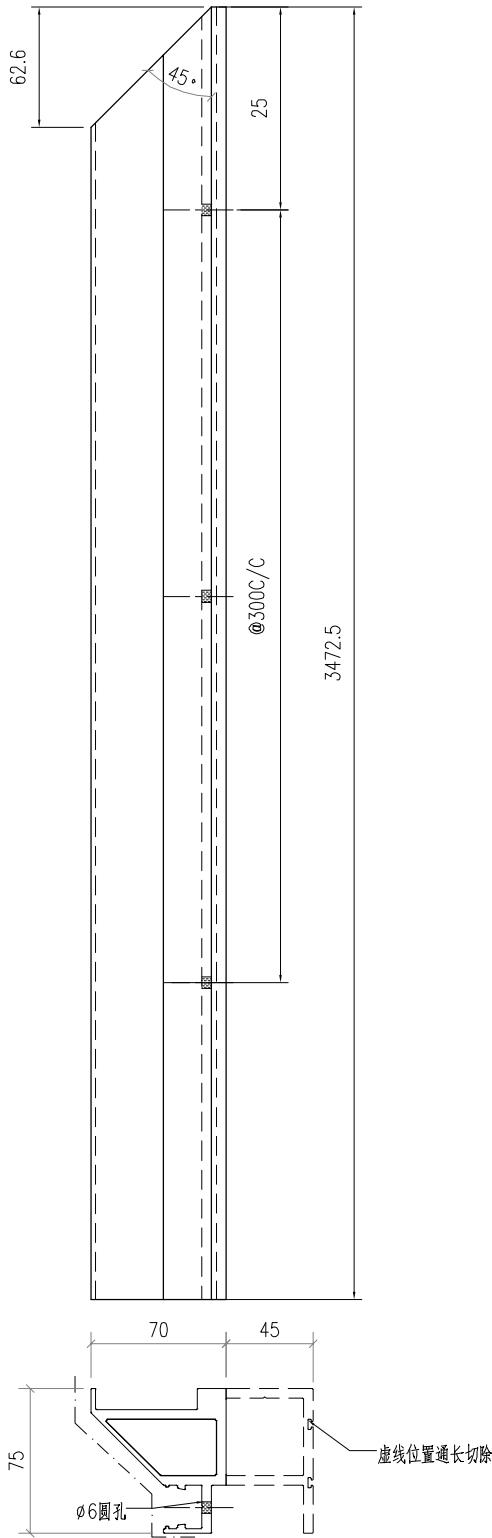


工程號	J853	地盤	香港延坪道	附 件	
名稱	型材加工圖		採 用		—
材料	X86414		地盤		
顏色	氟碳噴塗		工廠		

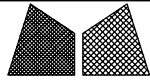


美特鋁質有限公司
MIDI Aluminium Fabricator Ltd.

類別		物料號		
制圖	AN	2023/05/29	圖號	J853-4002-XC47
修改	A	B	數量	2
日期	03/19	05/02	單件重量 (KG)	3472.5
復核	—	—		
批准	—	—		

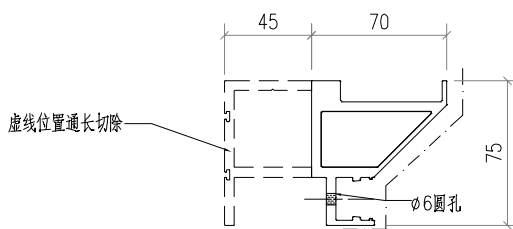
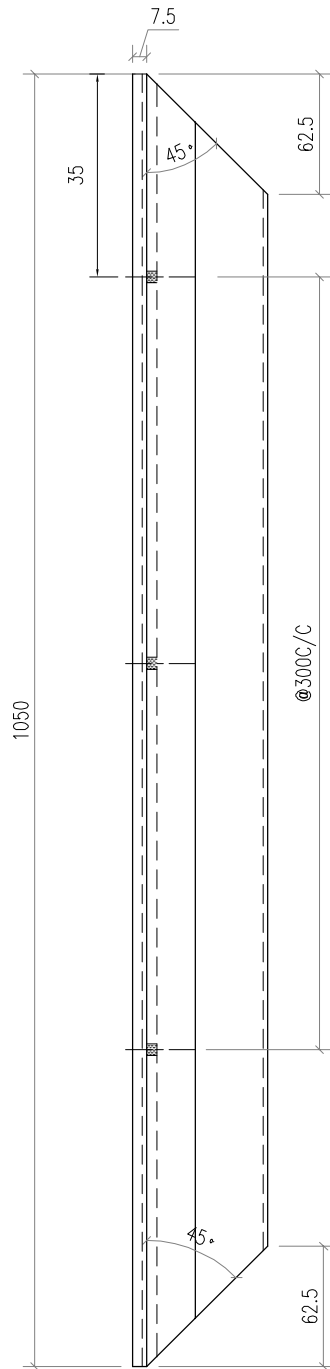


工程號	J853	地盤	香港延坪道		附 件	
名稱	型材加工圖		採	用		—
材料	X86414		地盤			
顏色	氟碳噴塗		工廠			

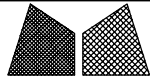


美特鋁質有限公司
MIDI Aluminium Fabricator Ltd.

類別		物料號		
制圖	AN	2023/05/29	圖號	J853-4002-XC38
修改	A	B	數量	2
日期	03/19	05/02	單件重量 (KG)	1050
復核	—	—		
批准	—	—		

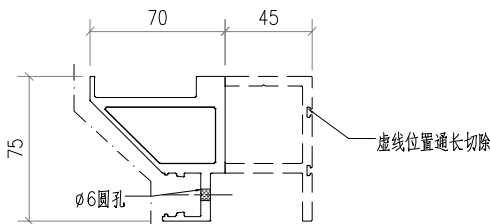
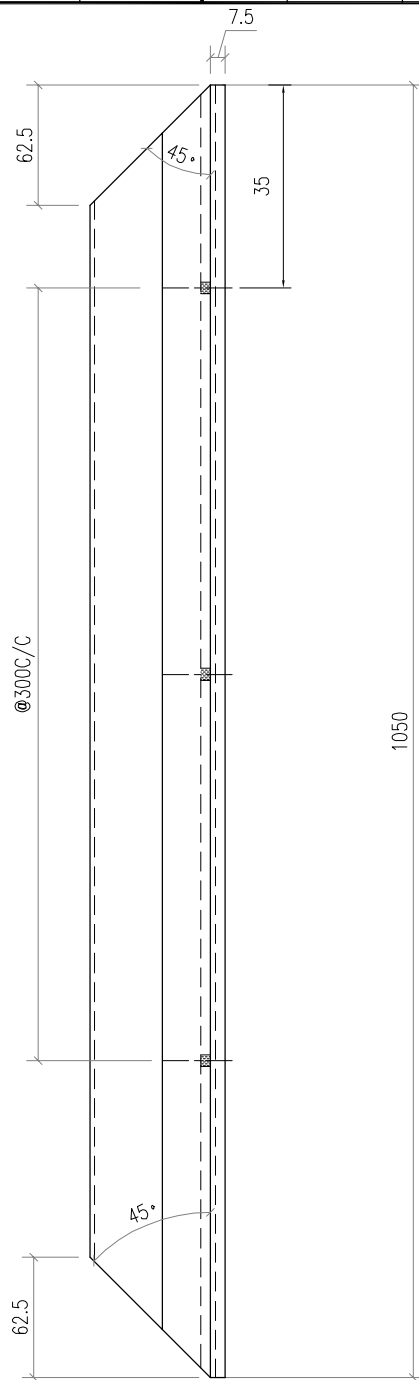


工程號	J853	地盤	香港延坪道	附 件	
名稱	型材加工圖		採用		—
材料	X86414		地盤		
顏色	氟碳噴塗		工廠		

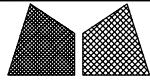


美特鋁質有限公司
MIDI Aluminium Fabricator Ltd.

類別		物料號		
制圖	AN	2023/05/29	圖號	J853-4002-XC07
修改	A	B	數量	2
日期	03/19	05/02	單件重量 (KG)	1050
復核	—	—		
批准	—	—		



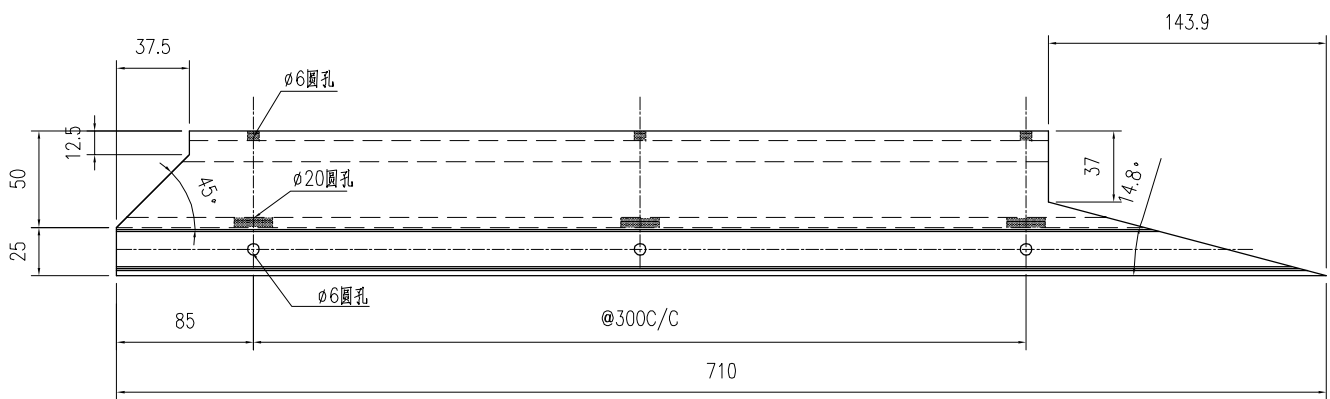
工程號	J853	地盤	香港延坪道		附 件	
名稱	型材加工圖		採	用		—
材料	X86414		地盤			
顏色	氟碳噴塗		工廠			



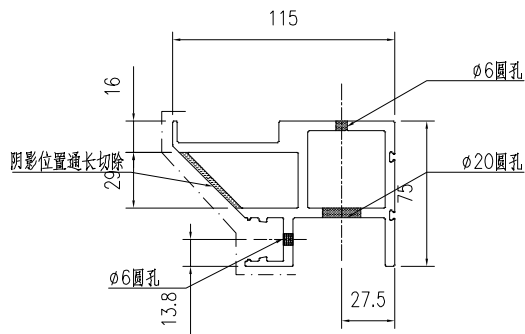
美特鋁質有限公司
MIDI Aluminium Fabricator Ltd.

類別		物料號		
制圖	AN	2023/05/29	圖號	J853-4002-HX45
修改	A	B	數量	2
日期	03/19	05/02	單件重量 (KG)	710
復核	—	—		
批准	—	—		

2

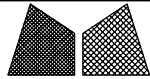


2



2-2

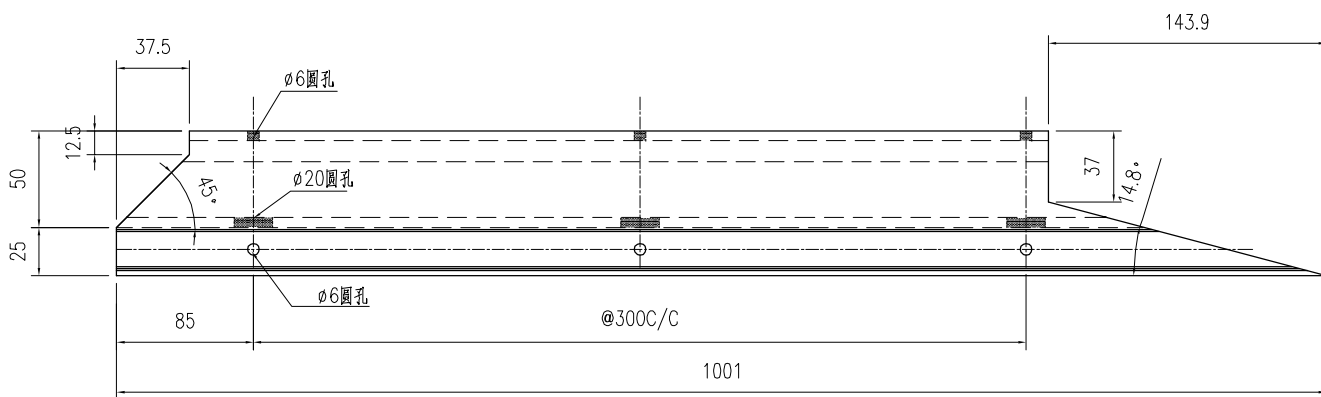
工程號	J853	地盤	香港延坪道	附 件	
名稱	型材加工圖	採	用		—
材料	X86414	地盤			
顏色	氟碳噴塗	工廠			



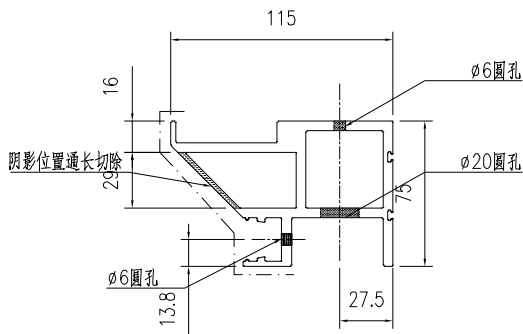
美特鋁質有限公司
MIDI Aluminium Fabricator Ltd.

類別		物料號		
制圖	AN	2023/05/29	圖號	J853-4002-HL45
修改	A	B	數量	2
日期	03/19	05/02	單件重量 (KG)	1001
復核	—	—		
批准	—	—		

2

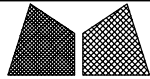


2



2-2

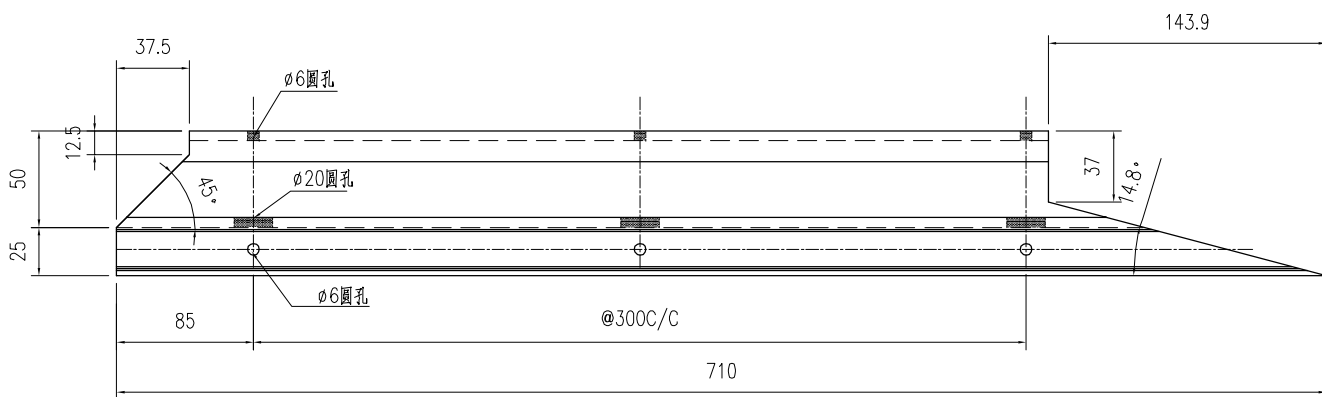
工程號	J853	地盤	香港延坪道		附 件	
名稱	型材加工圖		採	用		—
材料	X86414		地盤			
顏色	氟碳噴塗		工廠			



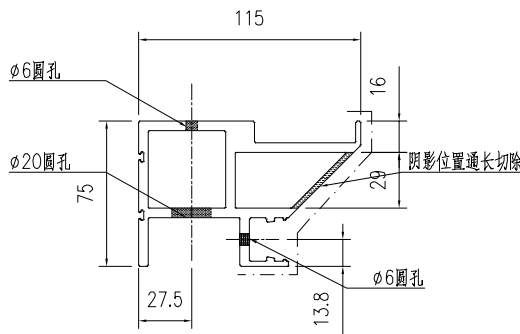
美特鋁質有限公司
MIDI Aluminium Fabricator Ltd.

類別		物料號		
制圖	AN	2023/05/29	圖號	J853-4002-HX44
修改	A	B	數量	2
日期	03/19	05/02	單件重量 (KG)	710
復核	—	—		
批准	—	—		

2

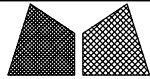


2



2-2

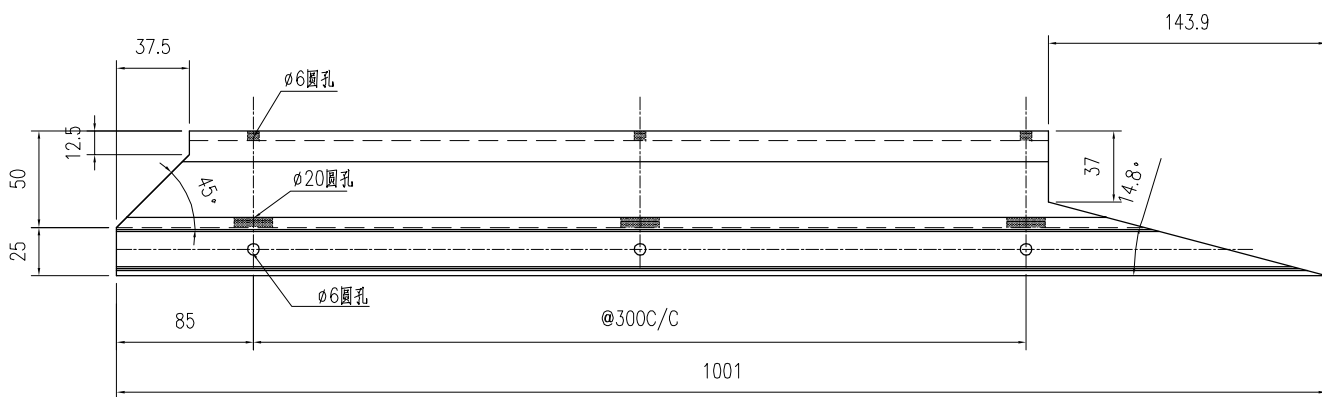
工程號	J853	地盤	香港延坪道	附 件	
名稱	型材加工圖	採用			
材料	X86414	地盤			
顏色	氟碳噴塗	工廠			



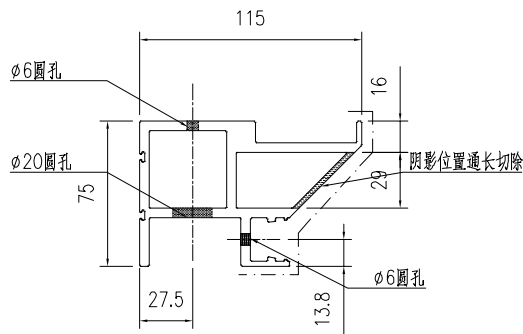
美特鋁質有限公司
MIDI Aluminium Fabricator Ltd.

類別		物料號		
制圖	AN	2023/05/29	圖號	J853-4002-HL44
修改	A	B	數量	2
日期	03/19	05/02	單件重量 (KG)	1001
復核	—	—		
批准	—	—		

2

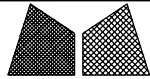


2



2-2

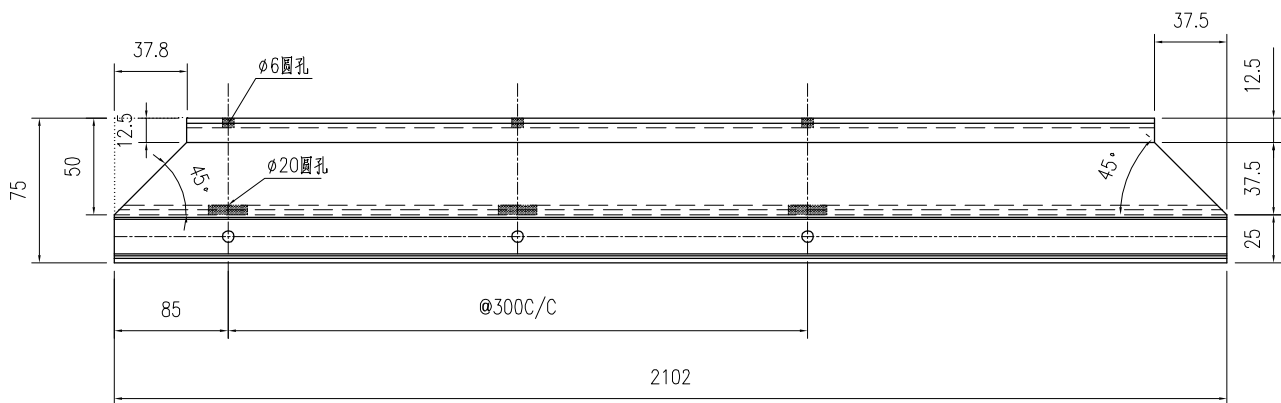
工程號	J853	地盤	香港延坪道		附 件	
名稱	型材加工圖		採	用		—
材料	X86414		地盤			
顏色	氟碳噴塗		工廠			



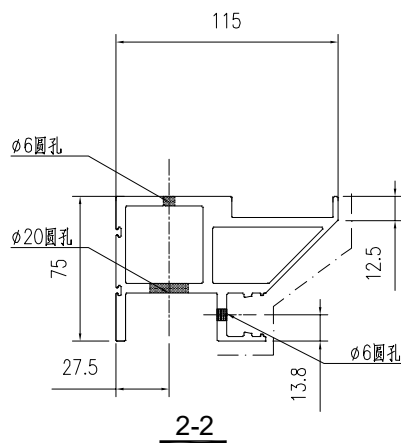
美特鋁質有限公司
MIDI Aluminium Fabricator Ltd.

類別		物料號		
制圖	AN	2023/05/29	圖號	J853-4002-HL43
修改	A	B	數量	3
日期	03/19	05/02	單件重量 (KG)	2102

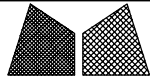
12



12



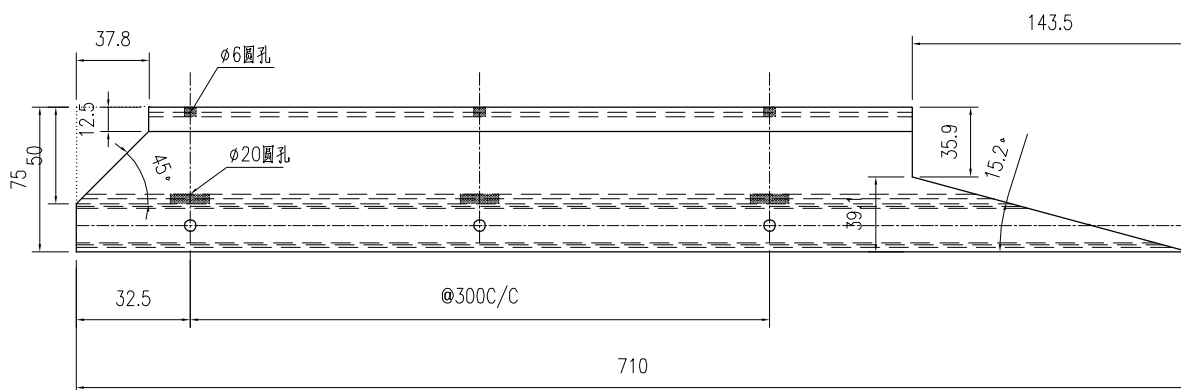
工程號	J853	地盤	香港延坪道		附 件	
名稱	型材加工圖		採	用		—
材料	X86414		地盤			
顏色	氟碳噴塗		工廠			



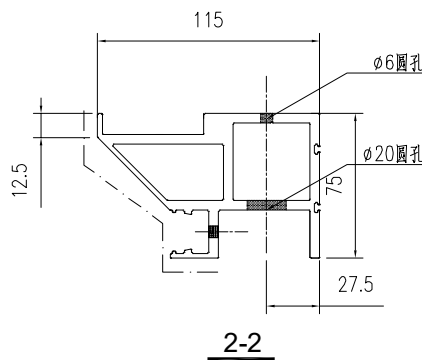
美特鋁質有限公司
MIDI Aluminium Fabricator Ltd.

類別		物料號		
制圖	AN	2023/05/29	圖號	J853-4002-HX42
修改	A	B	數量	3
日期	03/19	05/02	單件重量 (KG)	710
復核	—	—		
批准	—	—		

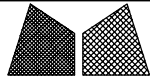
12



12



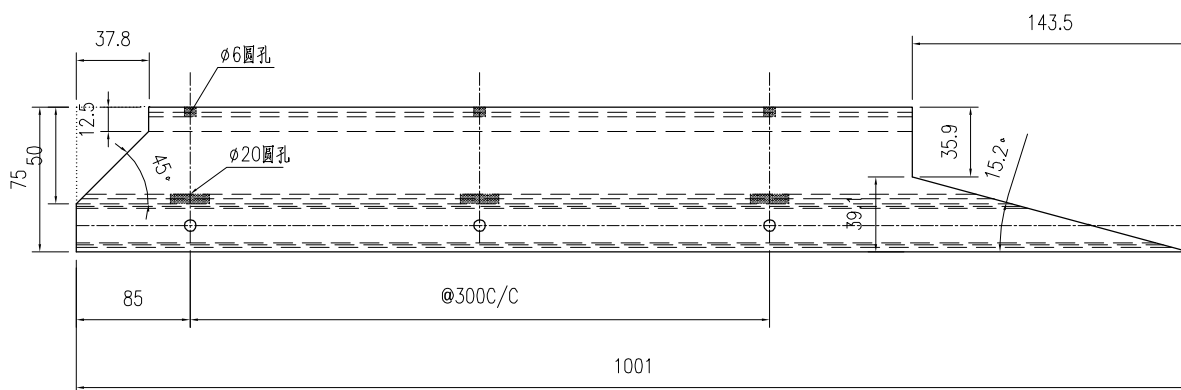
工程號	J853	地盤	香港延坪道		附 件	
名稱	型材加工圖		採	用		—
材料	X86414		地盤			
顏色	氟碳噴塗		工廠			



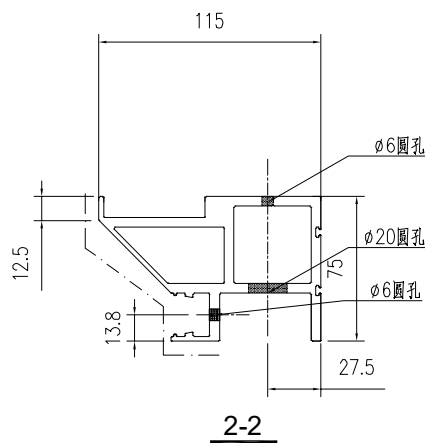
美特鋁質有限公司
MIDI Aluminium Fabricator Ltd.

類別		物料號		
制圖	AN	2023/05/29	圖號	J853-4002-HL42
修改	A	B	數量	3
日期	03/19	05/02	單件重量 (KG)	1001
復核	—	—		
批准	—	—		

12

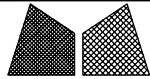


12



2-2

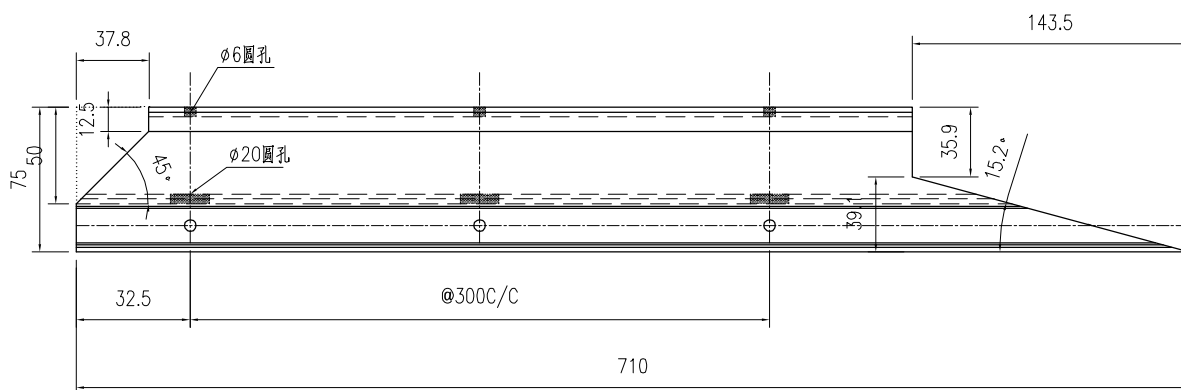
工程號	J853	地盤	香港延坪道		附 件	
名稱	型材加工圖		採	用		—
材料	X86414		地盤			
顏色	氟碳噴塗		工廠			



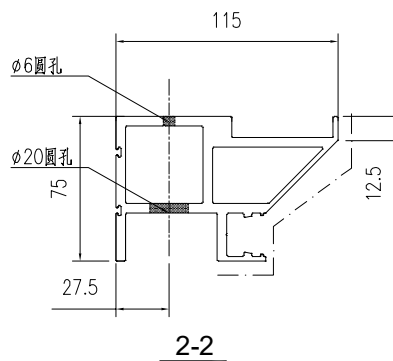
美特鋁質有限公司
MIDI Aluminium Fabricator Ltd.

類別		物料號		
制圖	AN	2023/05/29	圖號	J853-4002-HX41
修改	A	B	數量	3
日期	03/19	05/02	單件重量 (KG)	710
復核	—	—		
批准	—	—		

1/2

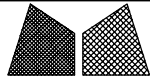


1/2



2-2

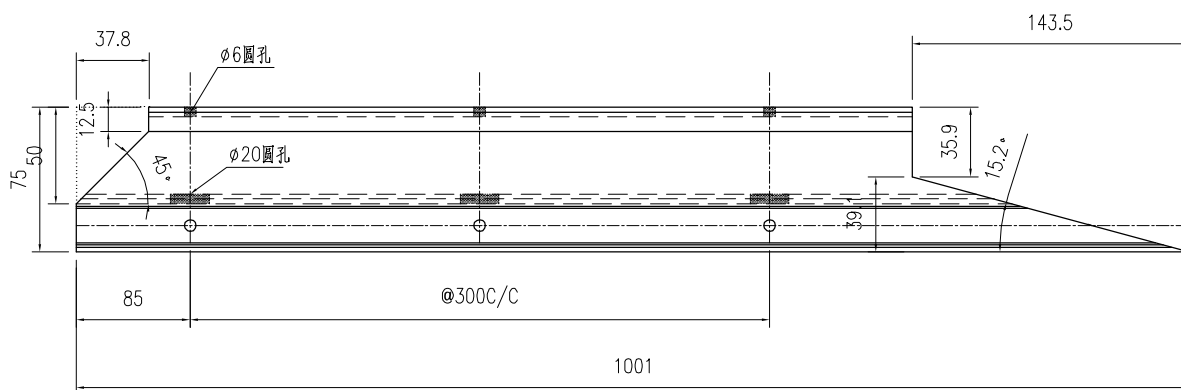
工程號	J853	地盤	香港延坪道		附 件	
名稱	型材加工圖		採	用		—
材料	X86414		地盤			
顏色	氟碳噴塗		工廠			



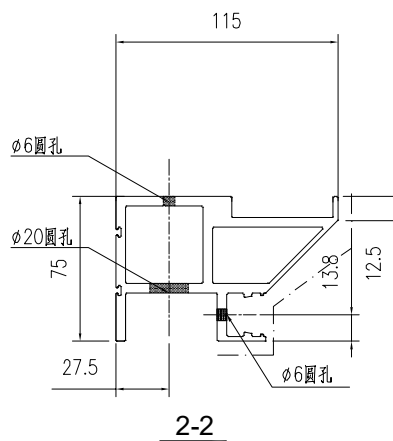
美特鋁質有限公司
MIDI Aluminium Fabricator Ltd.

類別		物料號		
制圖	AN	2023/05/29	圖號	J853-4002-HL41
修改	A	B	數量	3
日期	03/19	05/02	單件重量 (KG)	1001
復核	—	—		
批准	—	—		

1/2

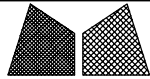


2/2



2-2

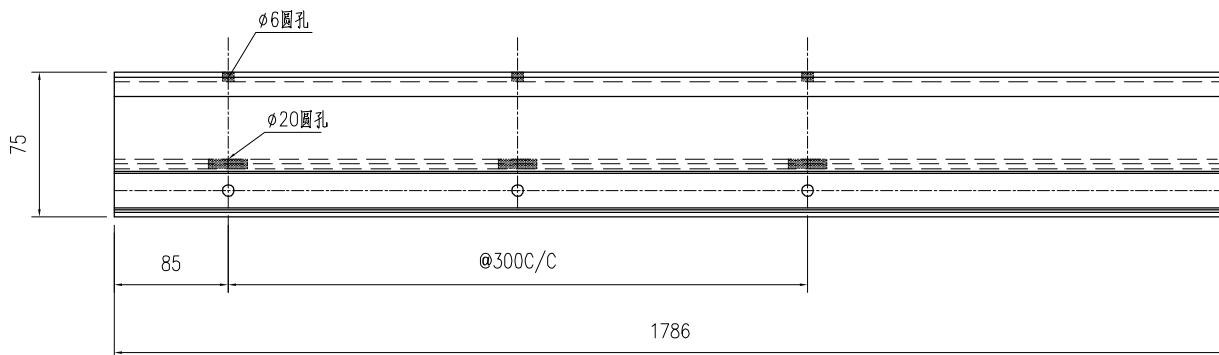
工程號	J853	地盤	香港延坪道		附 件	
名稱	型材加工圖		採	用		—
材料	X86414		地盤			
顏色	氟碳噴塗		工廠			



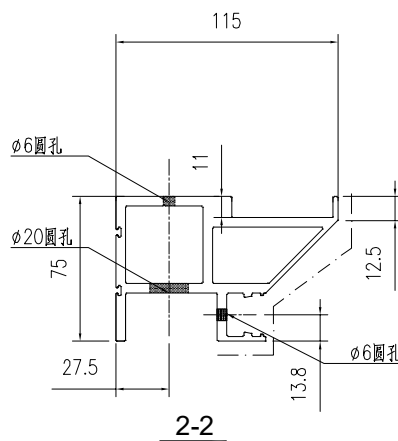
美特鋁質有限公司
MIDI Aluminium Fabricator Ltd.

類別		物料號		
制圖	AN	2023/05/29	圖號	J853-4003-XC05
修改	A	B	數量	1
日期	03/19	05/02	單件重量 (KG)	1786
復核	—	—		
批准	—	—		

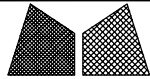
1/2



2/2

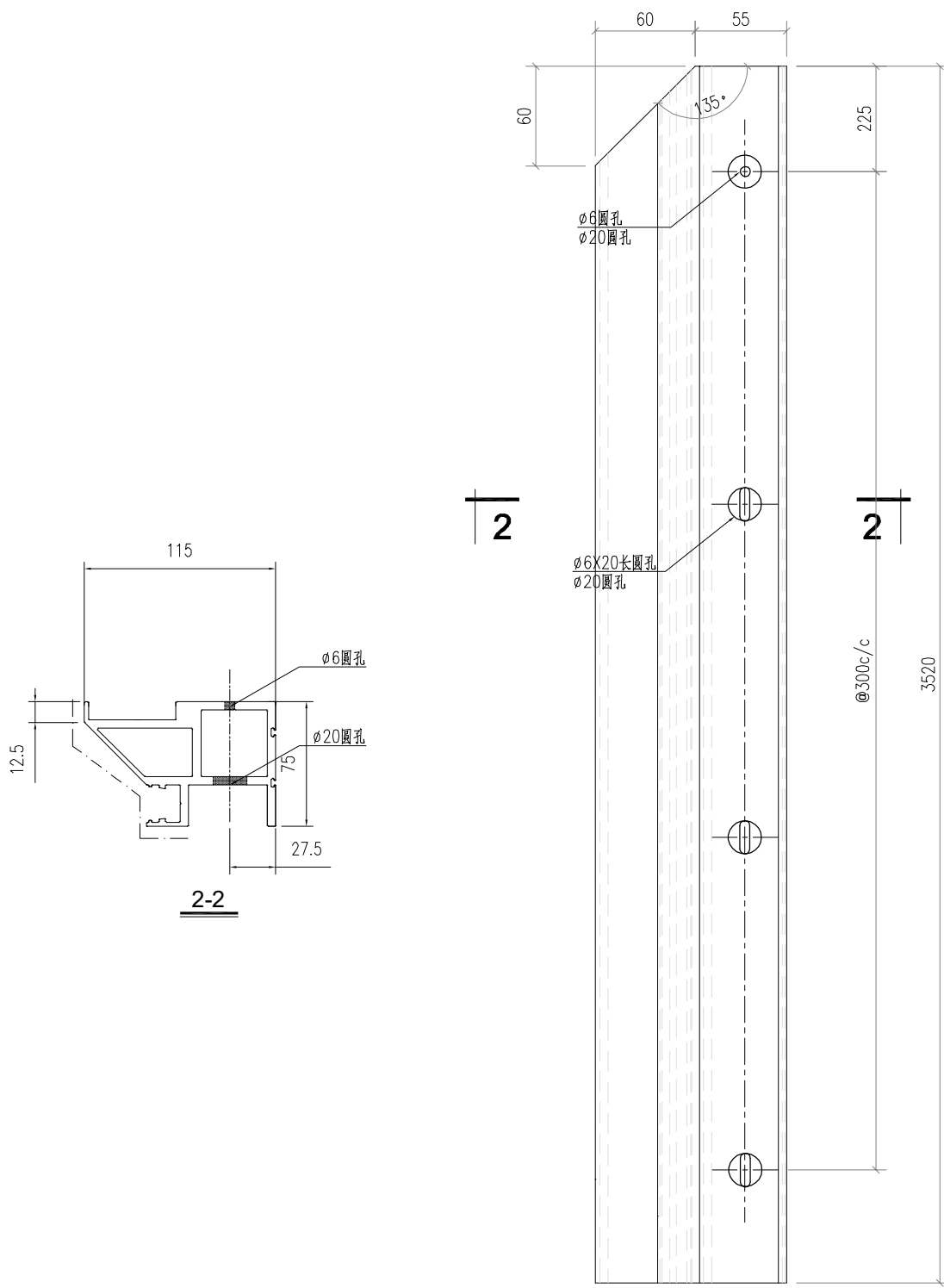


工程號	J853	地盤	香港延坪道		附 件	
名稱	型材加工圖		採	用		—
材料	X86414		地盤			
顏色	氟碳噴塗		工廠			

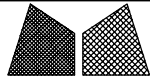


美特鋁質有限公司
MIDI Aluminium Fabricator Ltd.

類別		物料號		
制圖	AN	2023/05/29	圖號	J853-4003-XC12
修改	A	B	數量	1
日期	03/19	05/02	單件重量 (KG)	3520
復核	—	—		
批准	—	—		

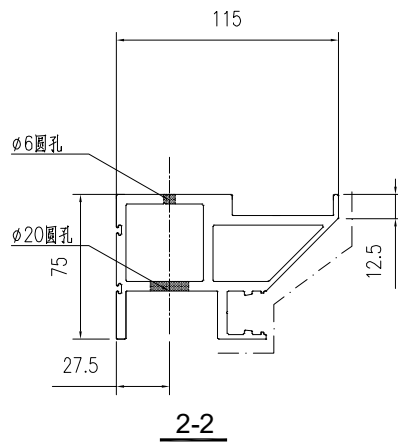
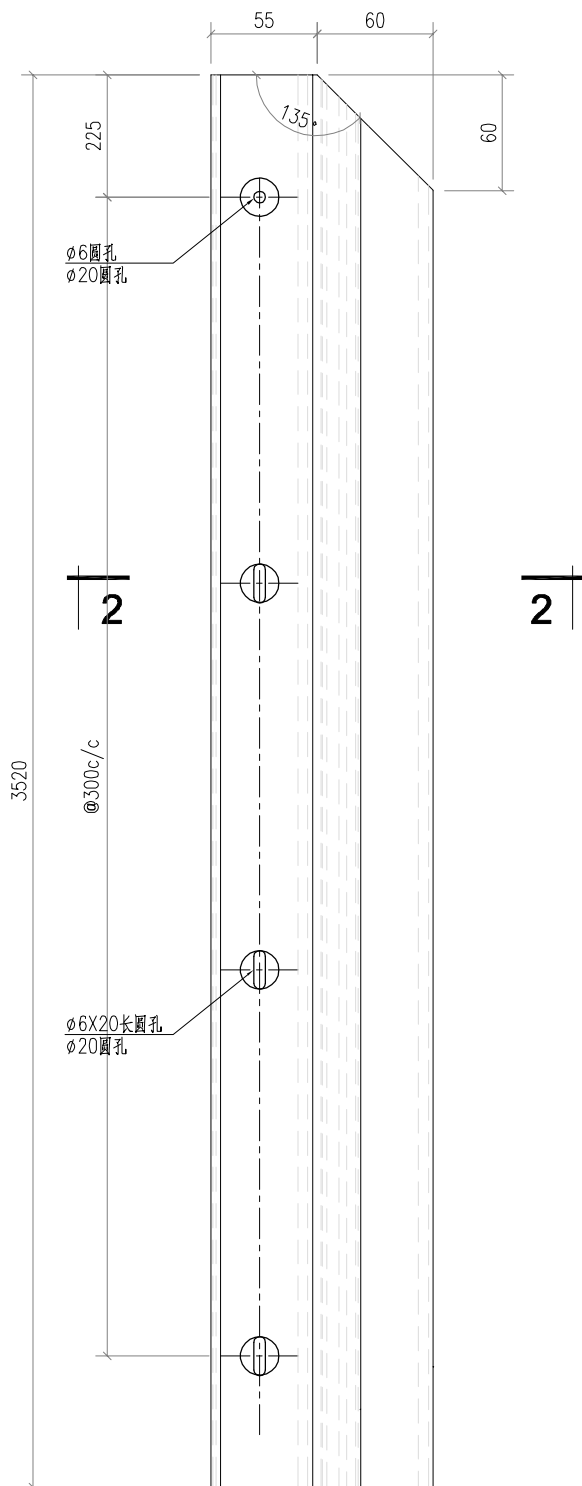


工程號	J853	地盤	香港延坪道		附件	
名稱	型材加工圖		採	用		—
材料	X86414		地盤			
顏色	氟碳噴塗		工廠			

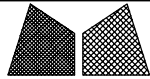


美特鋁質有限公司
MIDI Aluminium Fabricator Ltd.

類別		物料號		
制圖	AN	2023/05/29	圖號	J853-4003-XC11
修改	A	B	數量	1
日期	03/19	05/02	單件重量 (KG)	3520
復核	—	—		
批准	—	—		



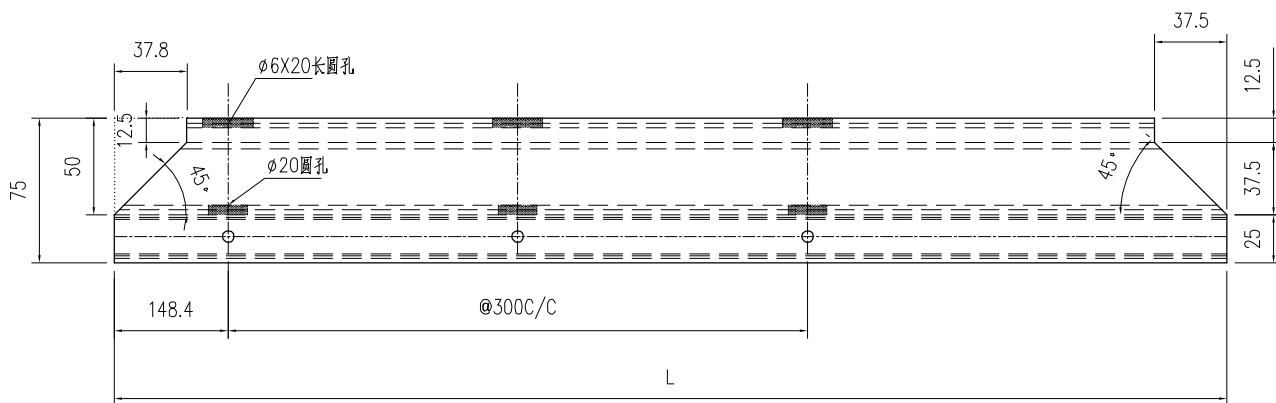
工程號	J853	地盤	香港延坪道		附 件	
名稱	型材加工圖		採	用		—
材料	X86414		地盤			
顏色	氟碳噴塗		工廠			



美特鋁質有限公司
MIDI Aluminium Fabricator Ltd.

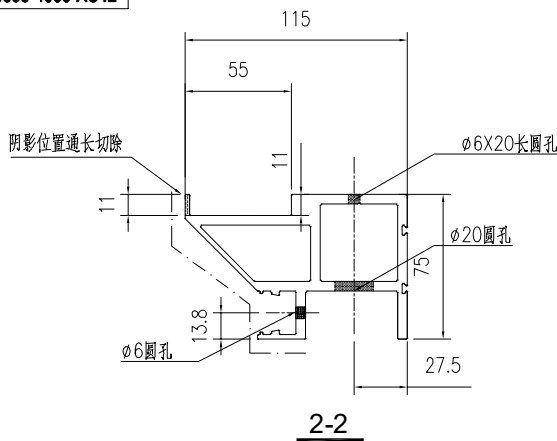
類別		物料號		
制圖	AN	2023/05/29	圖號	J853-4003-XC42
修改	A	B	數量	-
日期	03/19	05/02	單件重量 (KG)	-
復核	-	-		
批准	-	-		

12

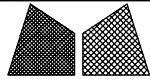


12

序号	编号	长度	数量	加工图号
1	J853-4003-XC42	1845	2	J853-4003-XC42
2	J853-4003-XC43	2423	1	J853-4003-XC42



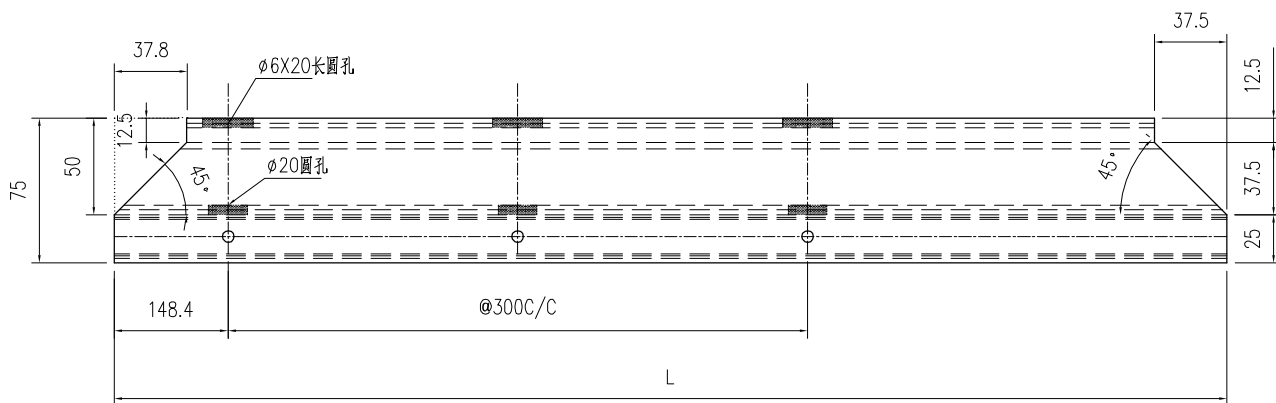
工程號	J853	地盤	香港延坪道	附 件	
名稱	型材加工圖		採用		
材料	X86414		地盤		
顏色	氟碳噴塗		工廠		



美特鋁質有限公司
MIDI Aluminium Fabricator Ltd.

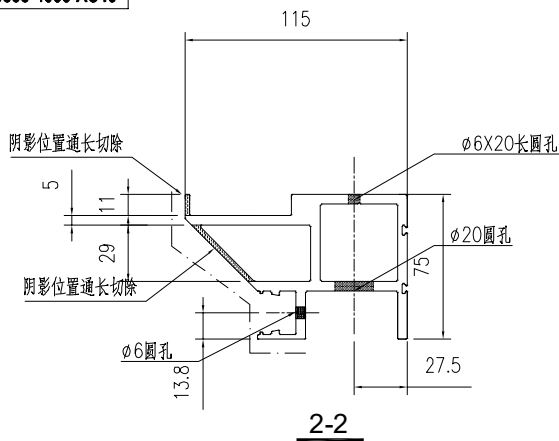
類別		物料號		
制圖	AN	2023/05/29	圖號	J853-4003-XC40
修改	A	B	數量	-
日期	03/19	05/02	單件重量 (KG)	-
復核	-	-		
批准	-	-		

12

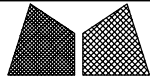


12

序号	编号	长度	数量	加工图号
1	J853-4003-XC40	1845	2	J853-4003-XC40
2	J853-4003-XC41	2423	1	J853-4003-XC40



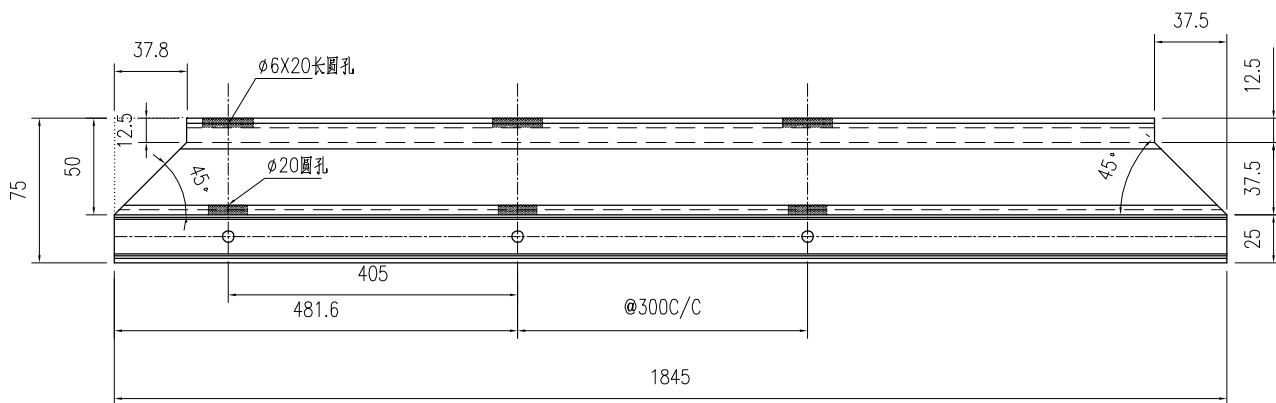
工程號	J853	地盤	香港延坪道	附 件	
名稱	型材加工圖		採用		
材料	X86414		地盤		
顏色	氟碳噴塗		工廠		



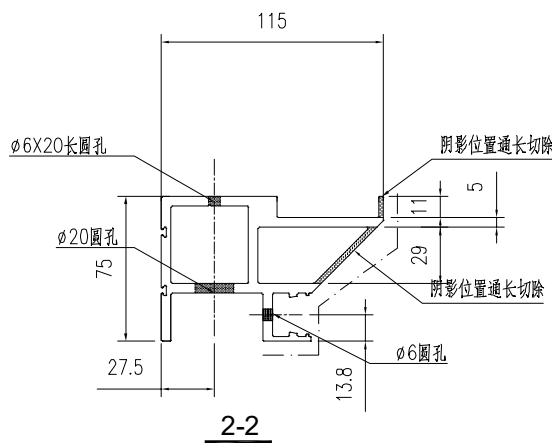
美特鋁質有限公司
MIDI Aluminium Fabricator Ltd.

類別		物料號		
制圖	AN	2023/05/29	圖號	J853-4003-XC39
修改	A	B	數量	1
日期	03/19	05/02	單件重量 (KG)	1845

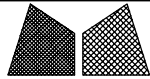
12



2



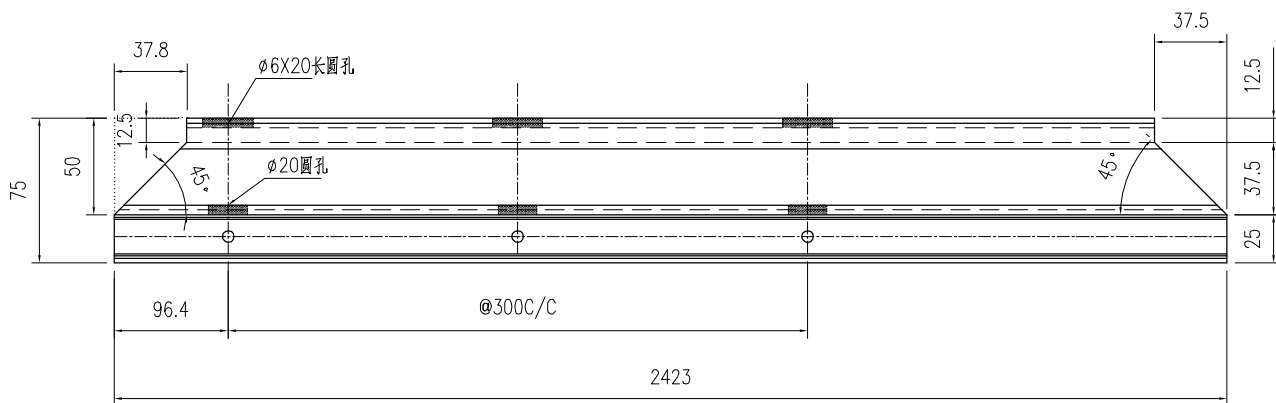
工程號	J853	地盤	香港延坪道		附 件	
名稱	型材加工圖		採	用		
材料	X86414		地盤			
顏色	氟碳噴塗		工廠			



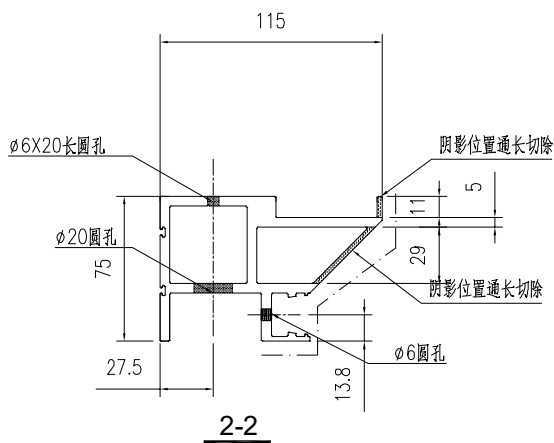
美特鋁質有限公司
MIDI Aluminium Fabricator Ltd.

類別		物料號		
制圖	AN	2023/05/29	圖號	J853-4003-XC38
修改	A	B	數量	1
日期	03/19	05/02	單件重量 (KG)	2423
復核	—	—		
批准	—	—		

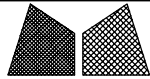
12



12



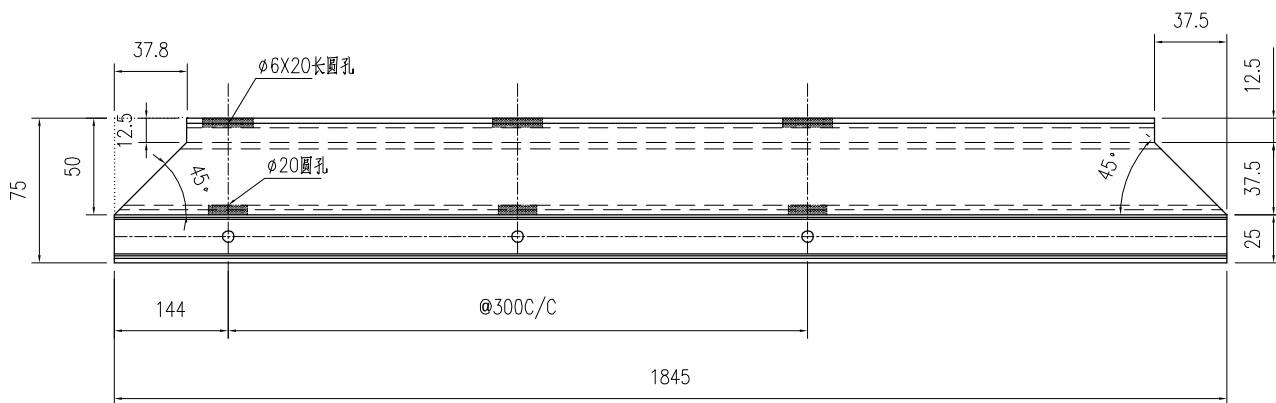
工程號	J853	地盤	香港延坪道		附 件	
名稱	型材加工圖		採	用		—
材料	X86414		地盤			
顏色	氟碳噴塗		工廠			



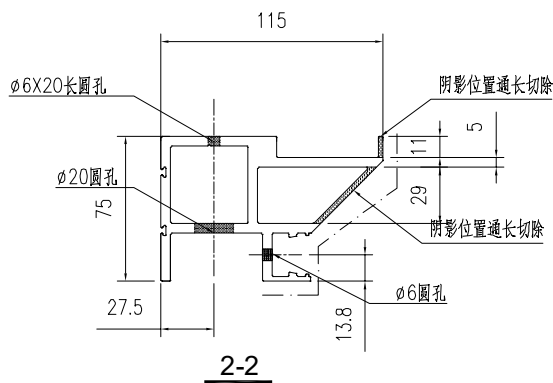
美特鋁質有限公司
MIDI Aluminium Fabricator Ltd.

類別		物料號		
制圖	AN	2023/05/29	圖號	J853-4003-XC37
修改	A	B	數量	1
日期	03/19	05/02	單件重量 (KG)	1845
復核	—	—		
批准	—	—		

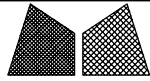
12



12



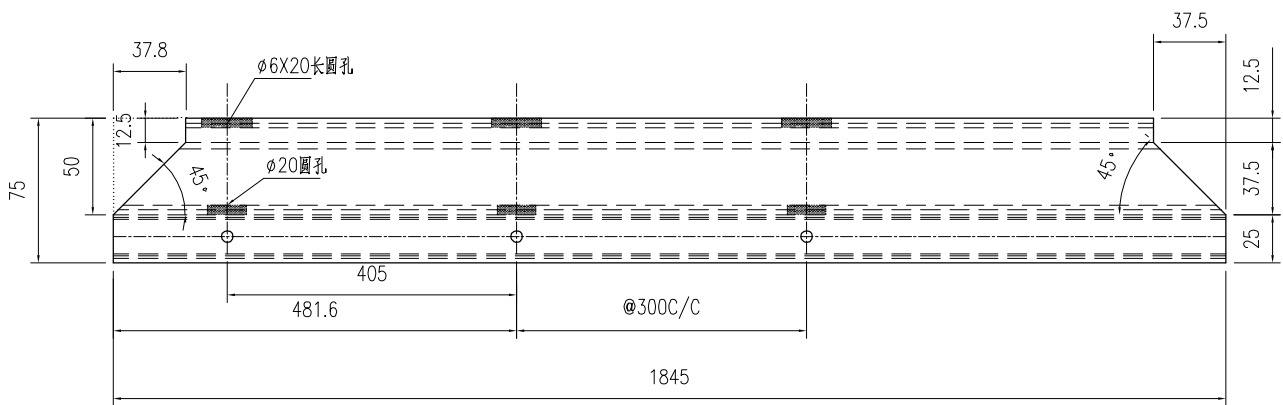
工程號	J853	地盤	香港延坪道		附 件	
名稱	型材加工图		採	用		—
材料	X86414		地盤			
顏色	氟碳喷涂		工廠			



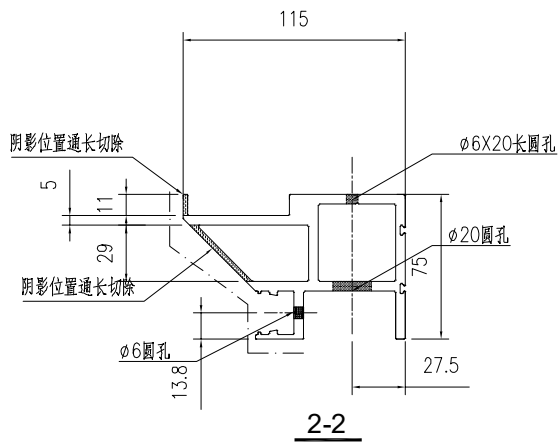
美特鋁質有限公司
MIDI Aluminium Fabricator Ltd.

類別		物料號		
制圖	AN	2023/05/29	圖號	J853-4003-XC36
修改	A	B	數量	1
日期	03/19	05/02	單件重量 (KG)	1845
復核	—	—		
批准	—	—		

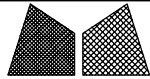
12



12



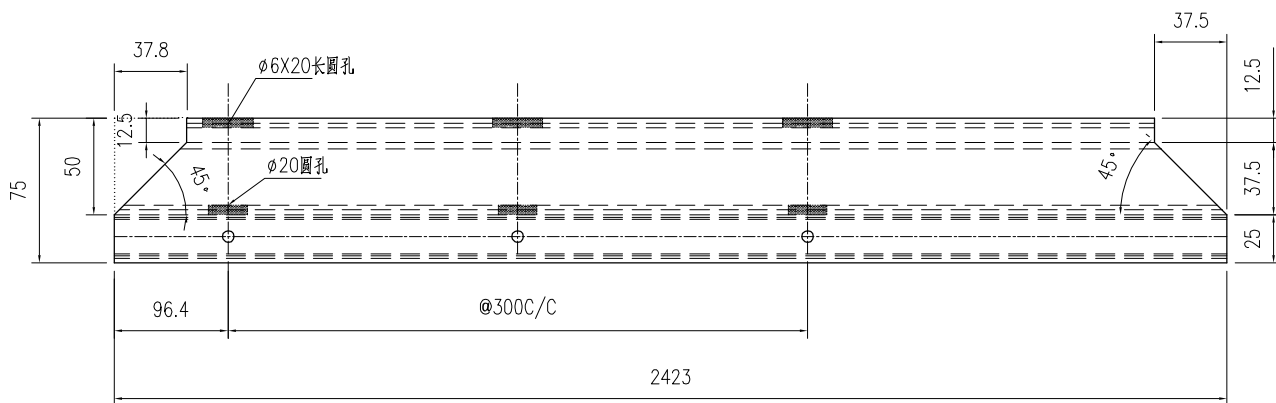
工程號	J853	地盤	香港延坪道		附 件	
名稱	型材加工圖		採	用		—
材料	X86414		地盤			
顏色	氟碳噴塗		工廠			



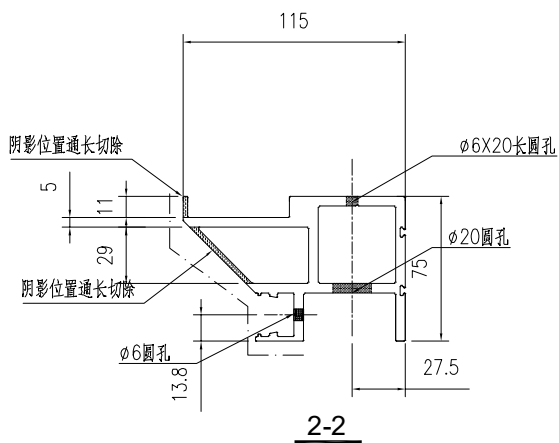
美特鋁質有限公司
MIDI Aluminium Fabricator Ltd.

類別		物料號		
制圖	AN	2023/05/29	圖號	J853-4003-XC35
修改	A	B	數量	1
日期	03/19	05/02	單件重量 (KG)	2423
復核	—	—		
批准	—	—		

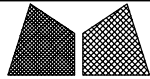
12



12



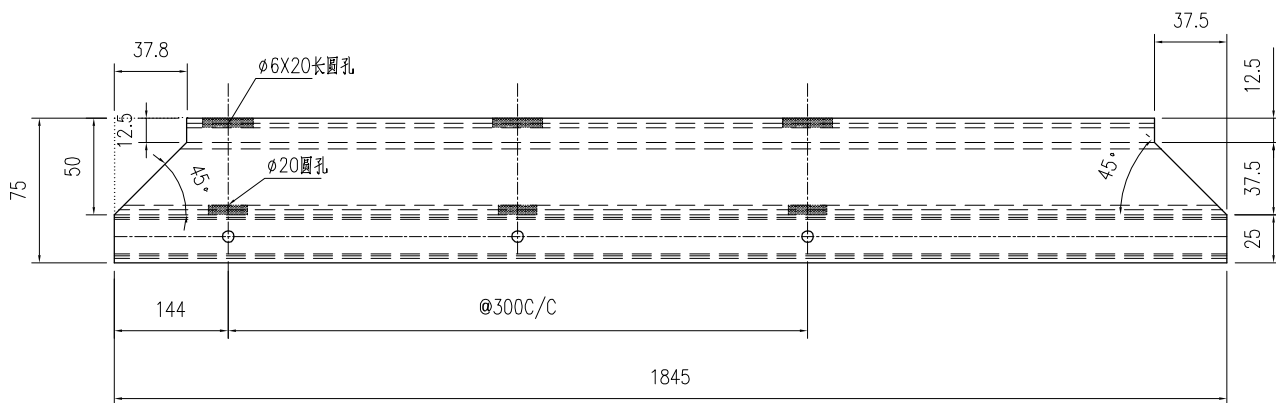
工程號	J853	地盤	香港延坪道	附 件	
名稱	型材加工圖	採用			
材料	X86414	地盤			
顏色	氟碳噴塗	工廠			



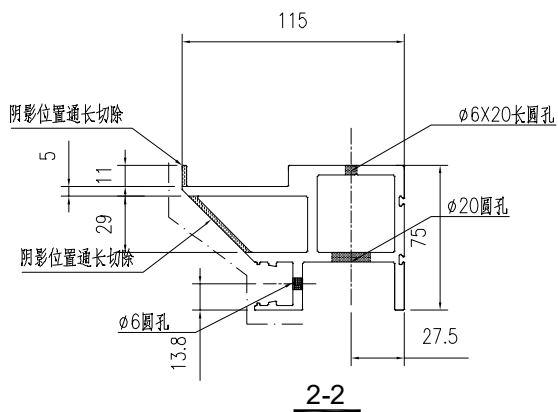
美特鋁質有限公司
MIDI Aluminium Fabricator Ltd.

類別		物料號		
制圖	AN	2023/05/29	圖號	J853-4003-XC34
修改	A	B	數量	1
日期	03/19	05/02	單件重量 (KG)	1845
復核	—	—		
批准	—	—		

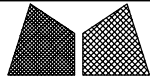
12



12



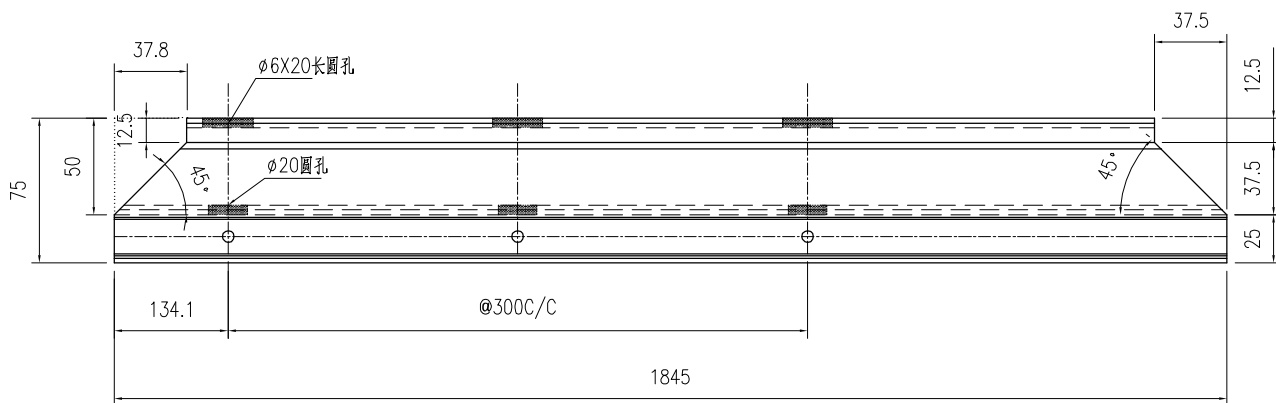
工程號	J853	地盤	香港延坪道	附 件	
名稱	型材加工圖	採用			
材料	X86414	地盤			
顏色	氟碳噴塗	工廠			



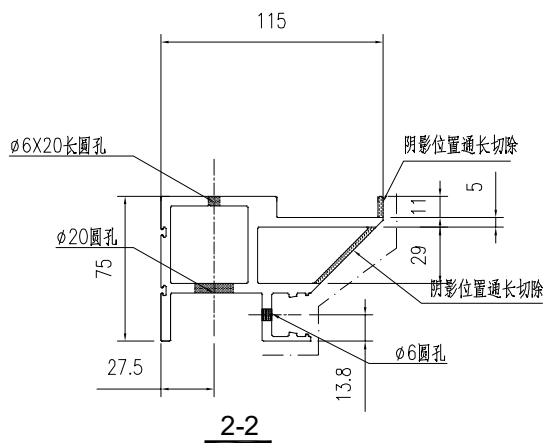
美特鋁質有限公司
MIDI Aluminium Fabricator Ltd.

類別		物料號		
制圖	AN	2023/05/29	圖號	J853-4003-XC33
修改	A	B	數量	1
日期	03/19	05/02	單件重量 (KG)	1845
復核	—	—		
批准	—	—		

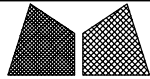
12



12



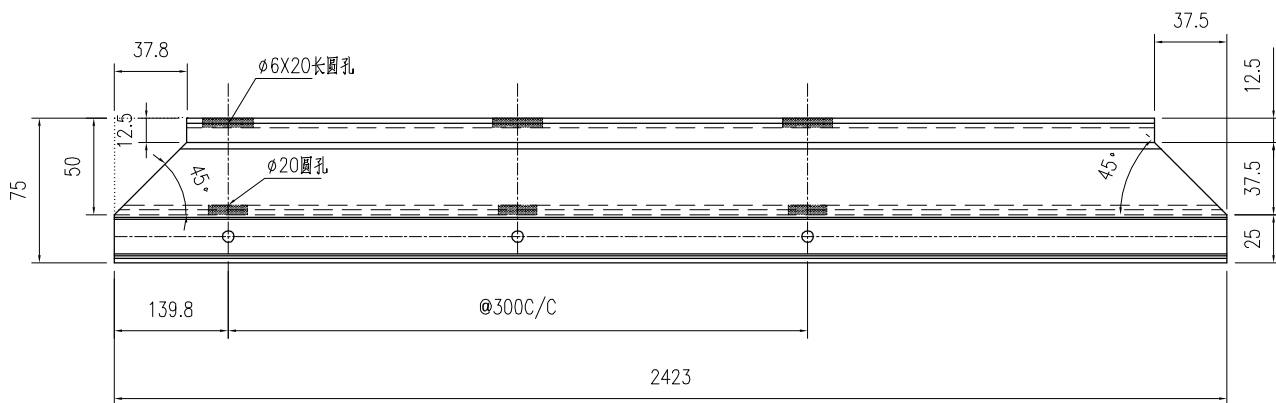
工程號	J853	地盤	香港延坪道		附 件	
名稱	型材加工圖		採	用		—
材料	X86414		地盤			
顏色	氟碳噴塗		工廠			



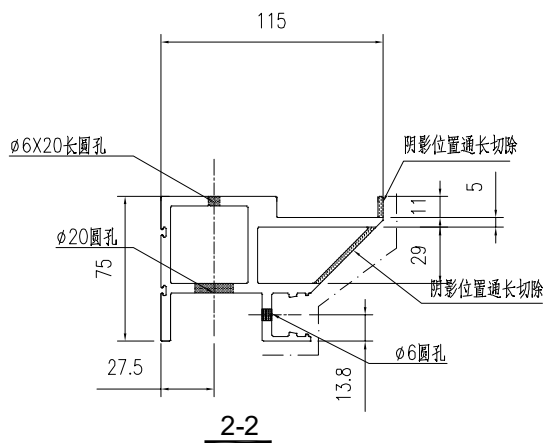
美特鋁質有限公司
MIDI Aluminium Fabricator Ltd.

類別		物料號		
制圖	AN	2023/05/29	圖號	J853-4003-XC32
修改	A	B	數量	1
日期	03/19	05/02	單件重量 (KG)	2423

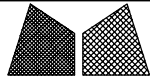
12



12



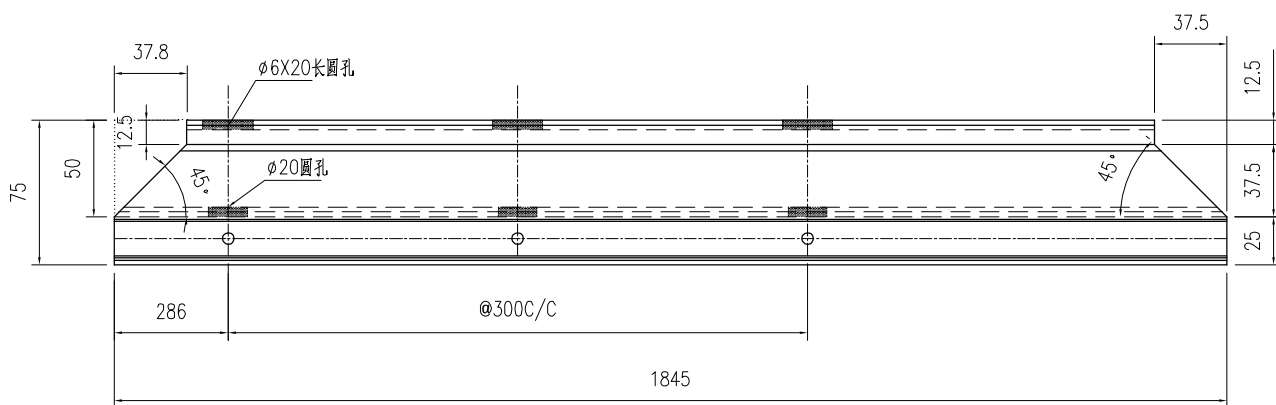
工程號	J853	地盤	香港延坪道		附 件	
名稱	型材加工图		採	用		
材料	X86414		地盤			
顏色	氟碳喷涂		工廠			



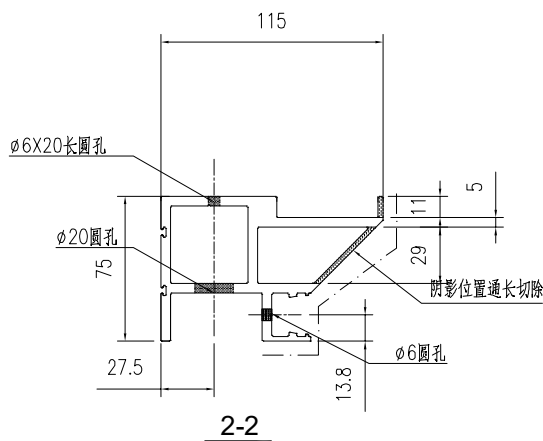
美特鋁質有限公司
MIDI Aluminium Fabricator Ltd.

類別		物料號		
制圖	AN	2023/05/29	圖號	J853-4003-XC31
修改	A	B	數量	1
日期	03/19	05/02	單件重量 (KG)	1845
復核	—	—		
批准	—	—		

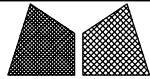
12



12

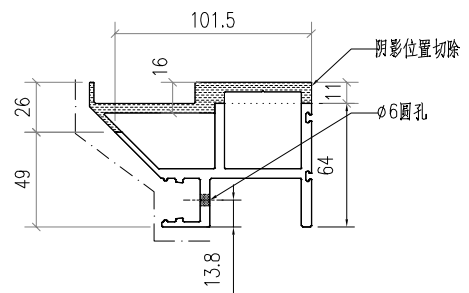
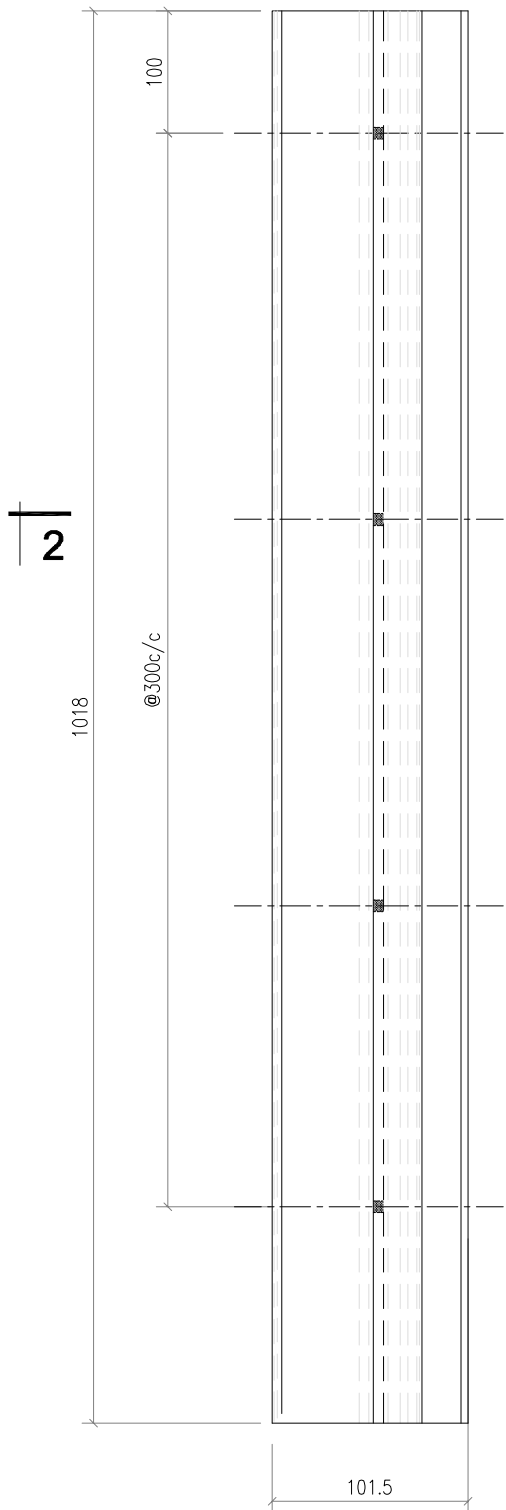


工程號	J853	地盤	香港延坪道		附 件	
名稱	型材加工圖		採	用		—
材料	X86414		地盤			
顏色	氟碳噴塗		工廠			



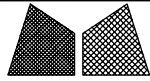
美特鋁質有限公司
MIDI Aluminium Fabricator Ltd.

類別		物料號		
制圖	AN	2023/05/29	圖號	J853-4003-XC71
修改	A	B	數量	4
日期	03/19	05/02	單件重量 (KG)	1018



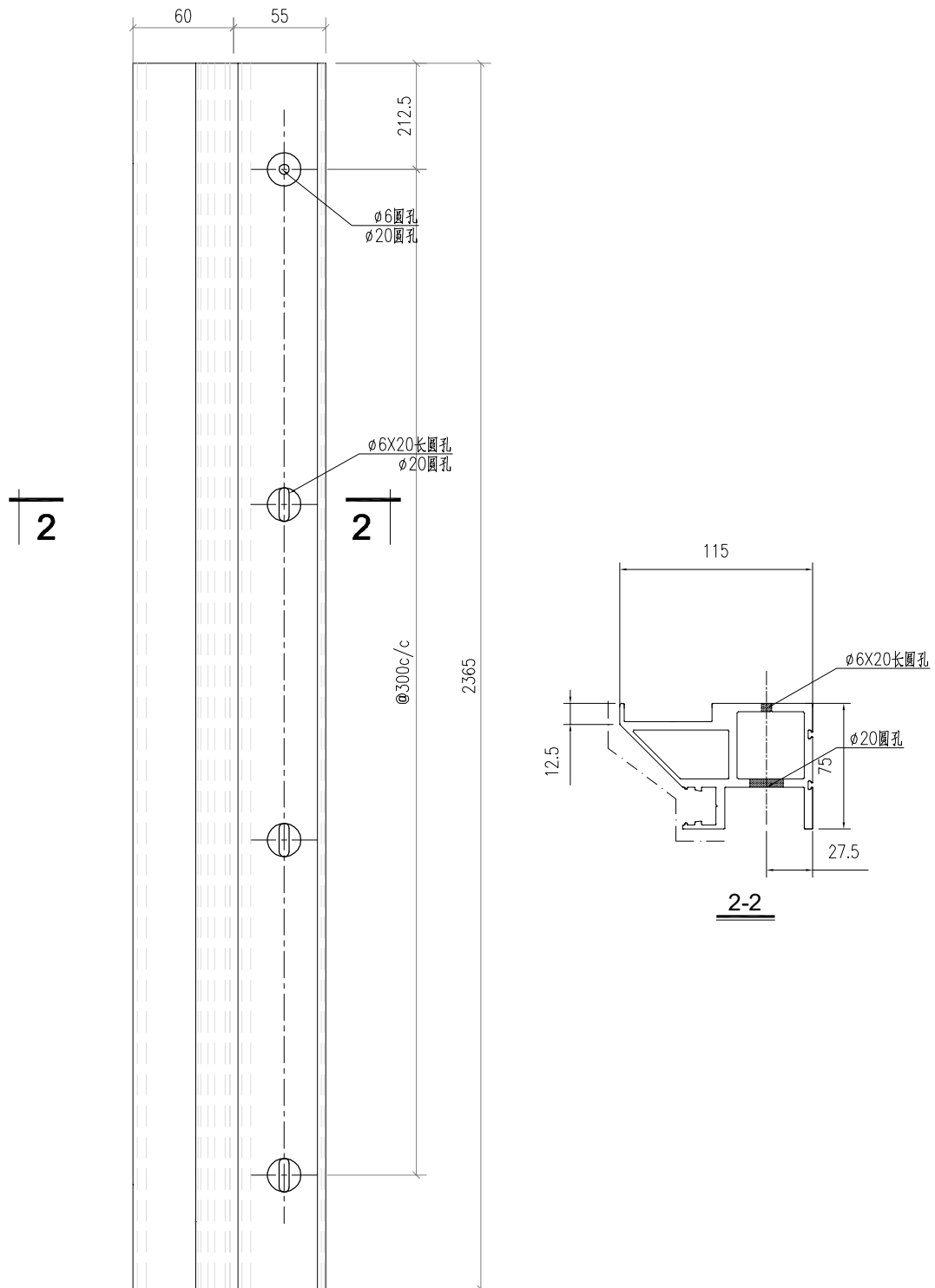
2-2

工程號	J853	地盤	香港延坪道		附 件	
名稱	型材加工圖		採	用		—
材料	X86414		地盤			
顏色	氟碳噴塗		工廠			

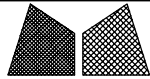


美特鋁質有限公司
MIDI Aluminium Fabricator Ltd.

類別		物料號		
制圖	AN	2023/05/29	圖號	J853-4003-XC70
修改	A	B	數量	1
日期	03/19	05/02	單件重量 (KG)	2365
復核	—	—		
批准	—	—		

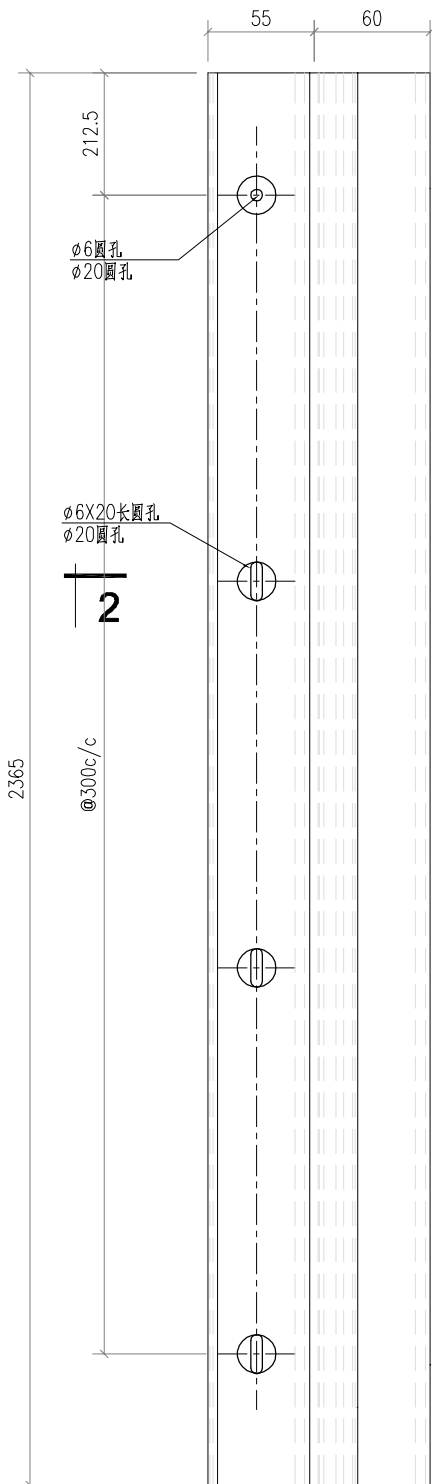


工程號	J853	地盤	香港延坪道	附 件	
名稱	型材加工圖		採用		—
材料	X86414		地盤		
顏色	氟碳噴塗		工廠		

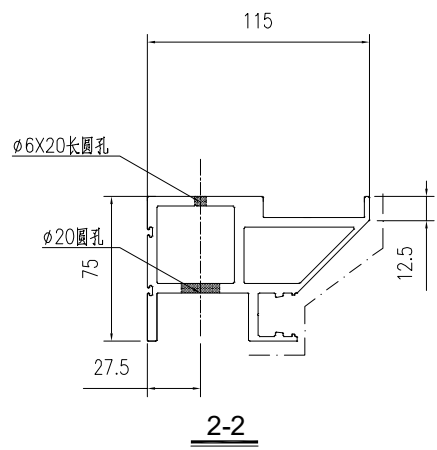


美特鋁質有限公司
MIDI Aluminium Fabricator Ltd.

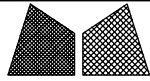
類別		物料號		
制圖	AN	2023/05/29	圖號	J853-4003-XC69
修改	A	B	數量	1
日期	03/19	05/02	單件重量 (KG)	2365
復核	—	—		
批准	—	—		



2

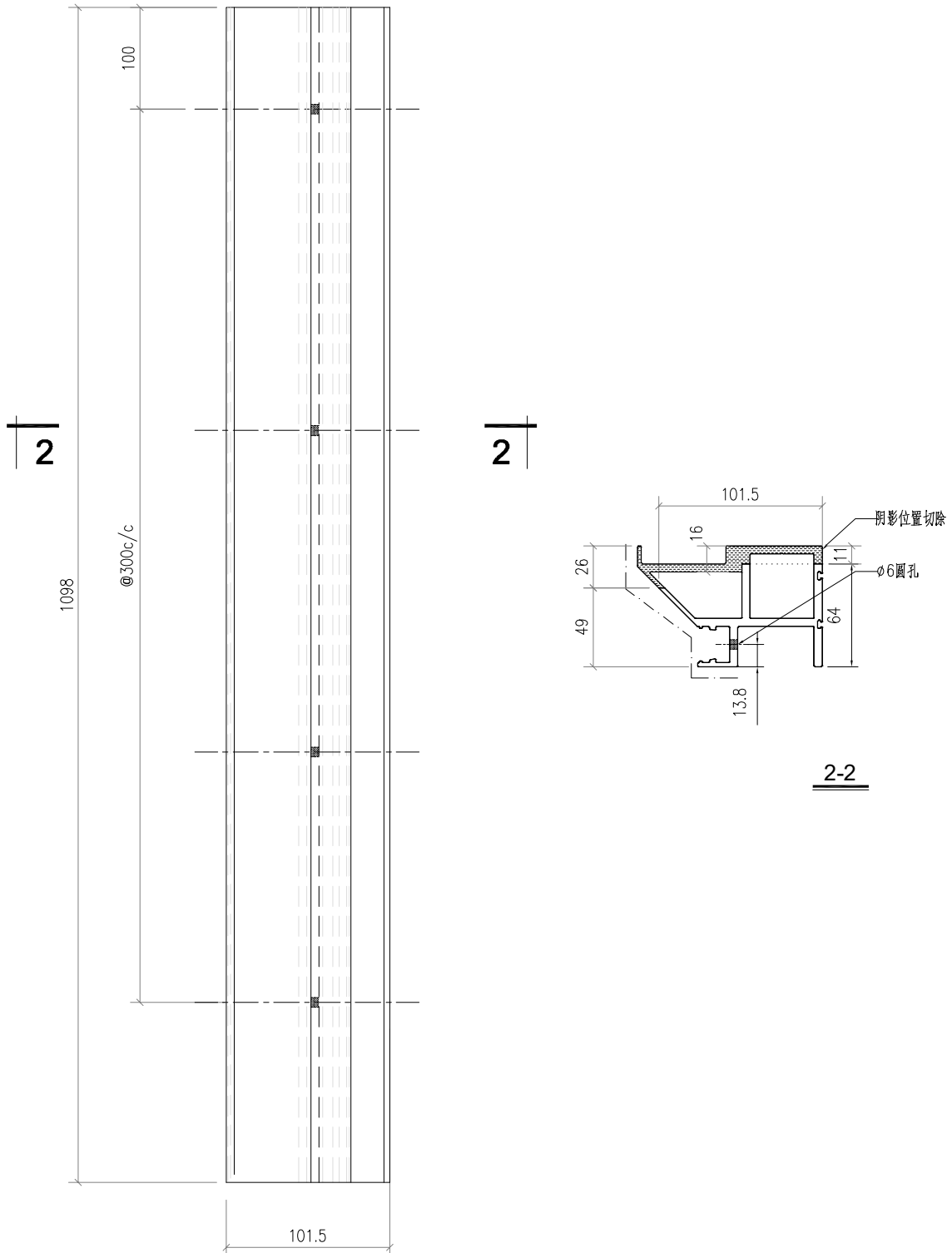


工程號	J853	地盤	香港延坪道	附 件	
名稱	型材加工圖		採 用		—
材料	X86414		地盤		
顏色	氟碳噴塗		工廠		

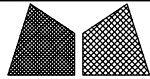


美特鋁質有限公司
MIDI Aluminium Fabricator Ltd.

類別		物料號		
制圖	AN	2023/05/29	圖號	J853-4003-XC68
修改	A	B	數量	1
日期	03/19	05/02	單件重量 (KG)	1098
復核	—	—		
批准	—	—		

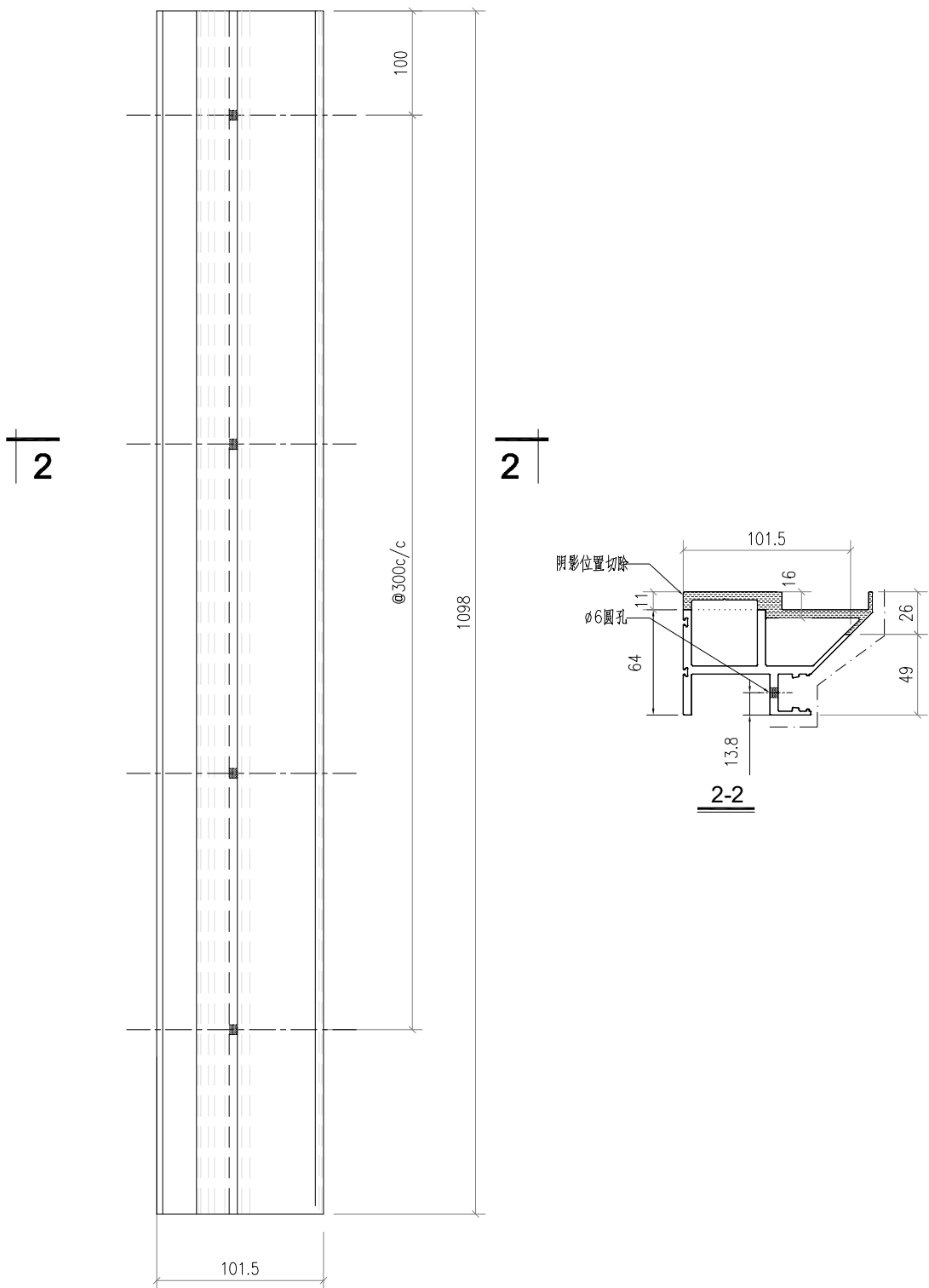


工程號	J853	地盤	香港延坪道	附 件	
名稱	型材加工圖	採用			
材料	X86414	地盤			
顏色	氟碳噴塗	工廠			

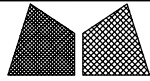


美特鋁質有限公司
MIDI Aluminium Fabricator Ltd.

類別		物料號		
制圖	AN	2023/05/29	圖號	J853-4003-XC67
修改	A	B	數量	1
日期	03/19	05/02	單件重量 (KG)	1098
復核	—	—		
批准	—	—		

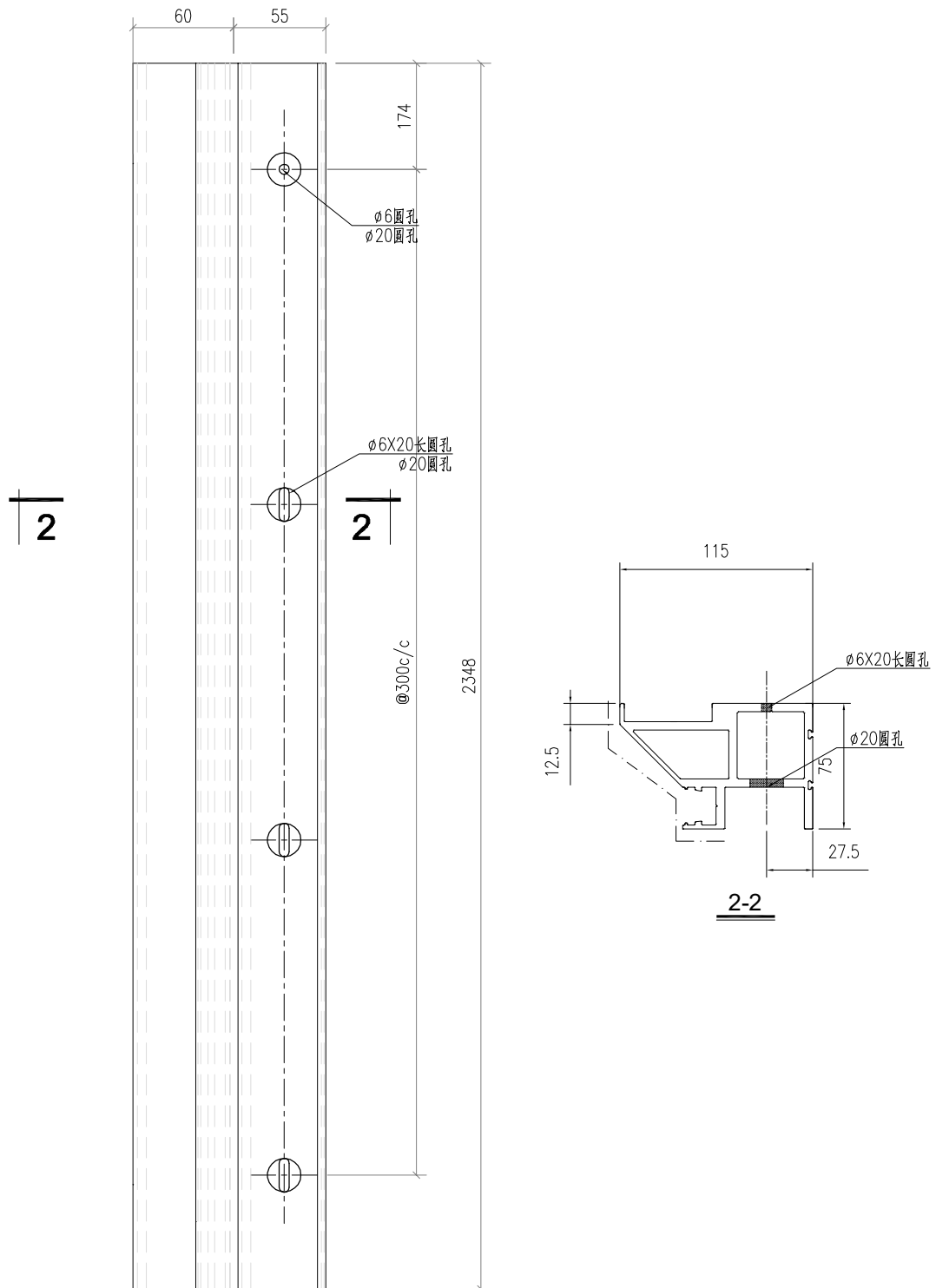


工程號	J853	地盤	香港延坪道		附 件	
名稱	型材加工圖		採	用		—
材料	X86414		地盤			
顏色	氟碳噴塗		工廠			

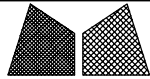


美特鋁質有限公司
MIDI Aluminium Fabricator Ltd.

類別		物料號		
制圖	AN	2023/05/29	圖號	J853-4003-XC66
修改	A	B	數量	1
日期	03/19	05/02	單件重量 (KG)	2348
復核	—	—		
批准	—	—		

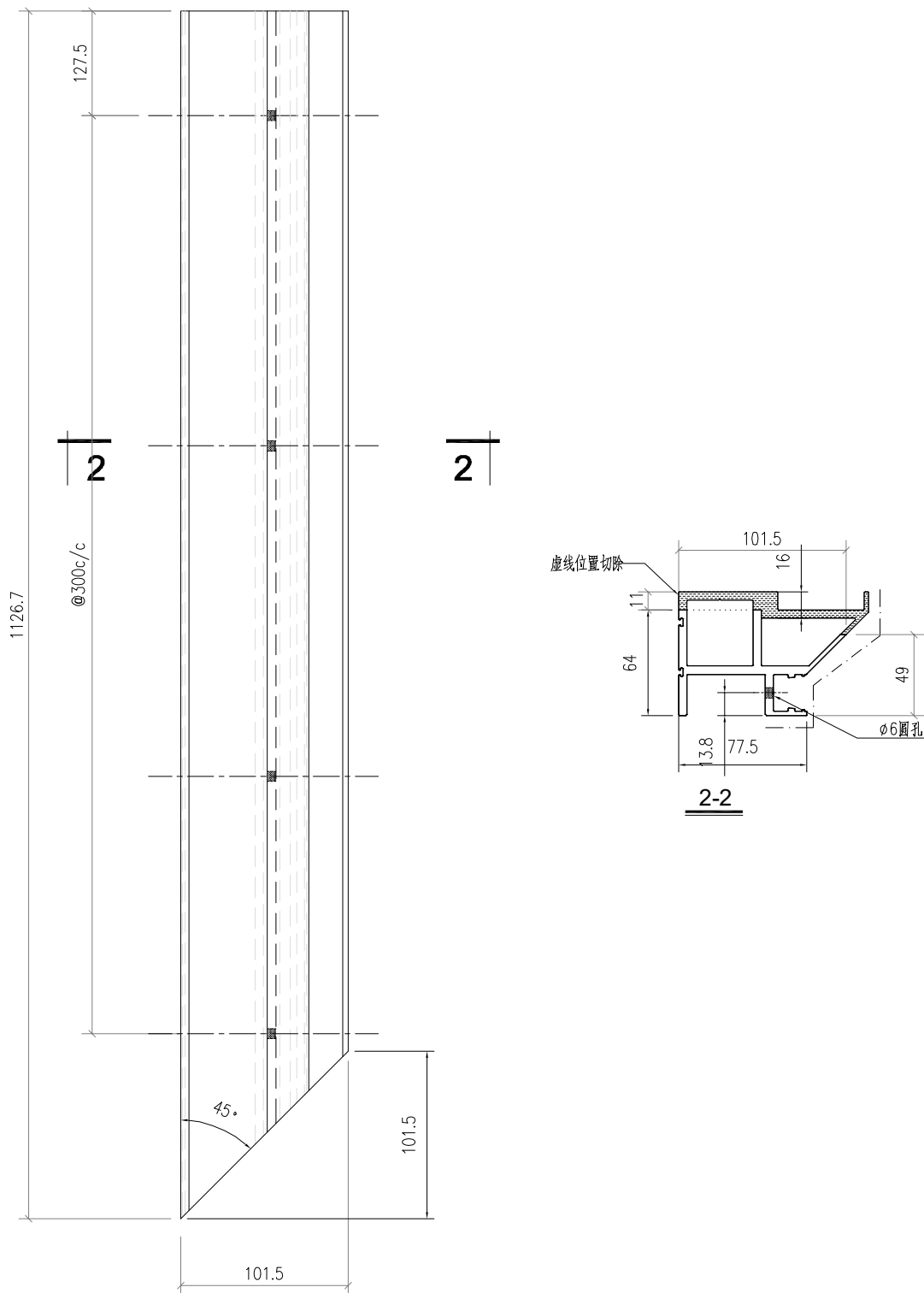


工程號	J853	地盤	香港延坪道		附 件	
名稱	型材加工圖		採	用		—
材料	X86414		地盤			
顏色	氟碳噴塗		工廠			

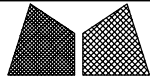


美特鋁質有限公司
MIDI Aluminium Fabricator Ltd.

類別		物料號		
制圖	AN	2023/05/29	圖號	J853-4003-XC63
修改	A	B	數量	1
日期	03/19	05/02	單件重量 (KG)	1126.7
復核	—	—		
批准	—	—		

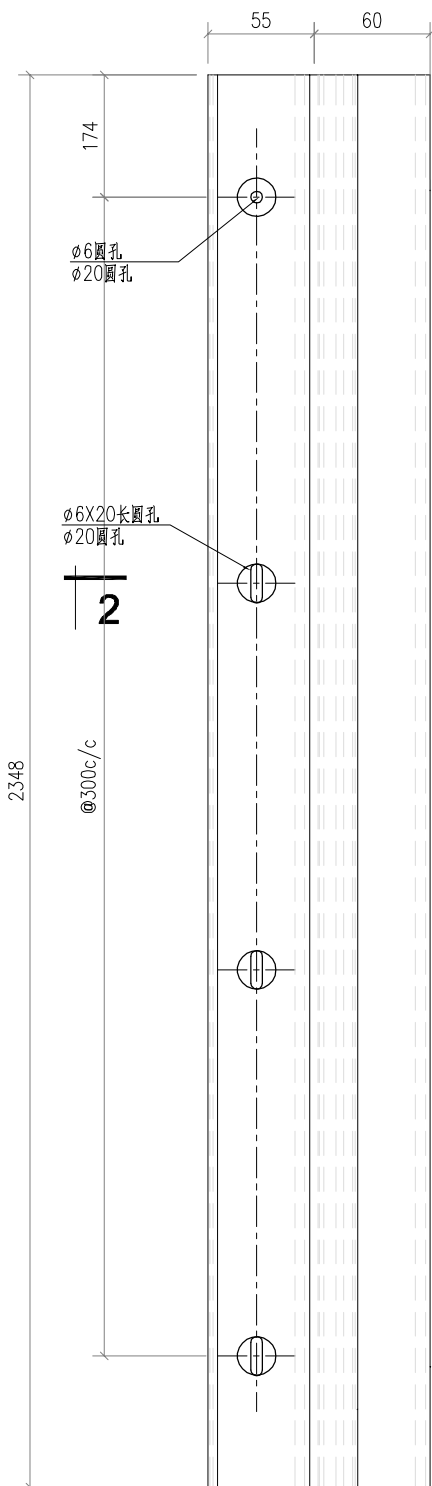


工程號	J853	地盤	香港延坪道		附 件	
名稱	型材加工圖		採	用		—
材料	X86414		地盤			
顏色	氟碳噴塗		工廠			

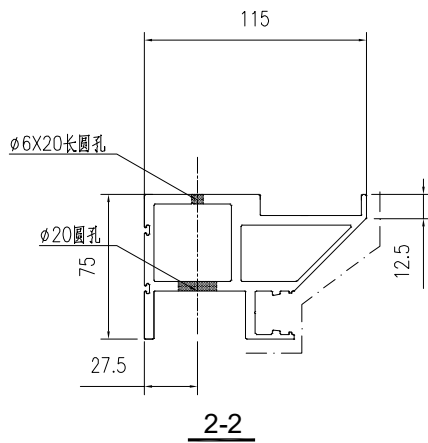


美特鋁質有限公司
MIDI Aluminium Fabricator Ltd.

類別		物料號		
制圖	AN	2023/05/29	圖號	J853-4003-XC65
修改	A	B	數量	1
日期	03/19	05/02	單件重量 (KG)	2348
復核	—	—		
批准	—	—		

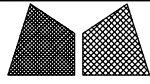


2



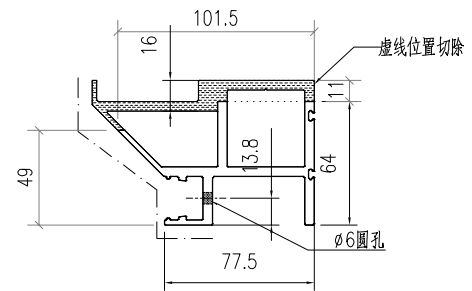
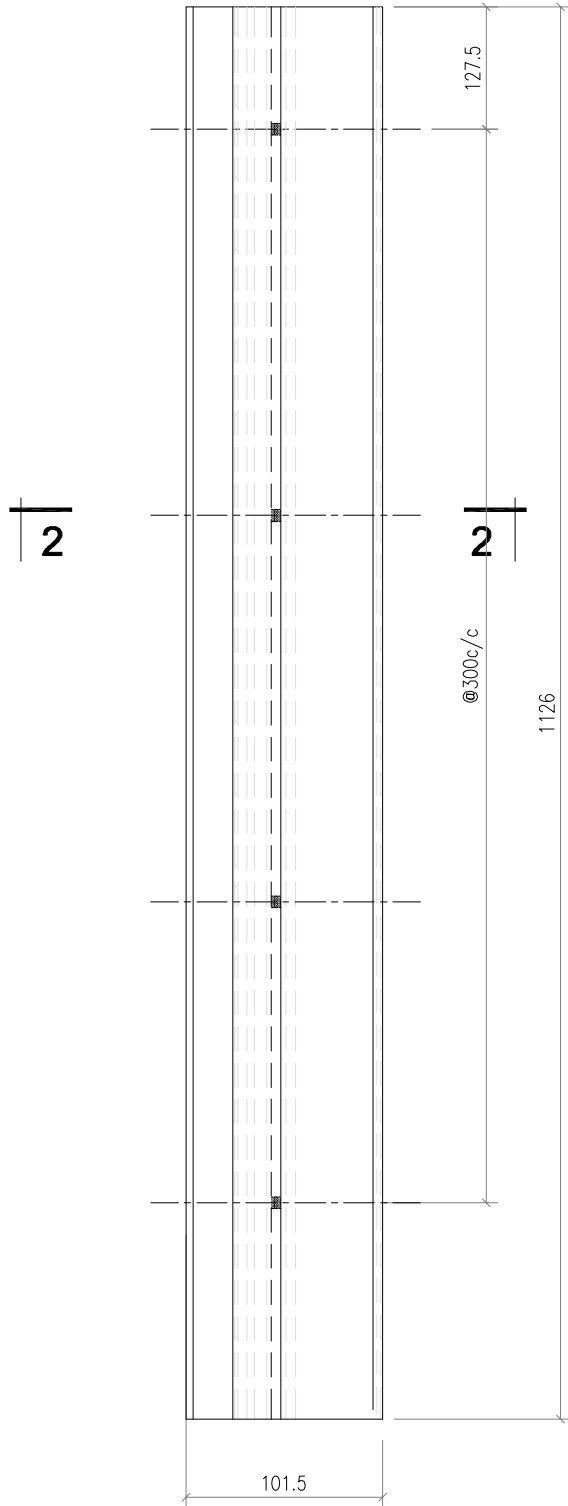
2-2

工程號	J853	地盤	香港延坪道		附 件	
名稱	型材加工圖		採	用		—
材料	X86414		地盤			
顏色	氟碳噴塗		工廠			



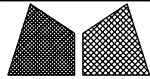
美特鋁質有限公司
MIDI Aluminium Fabricator Ltd.

類別		物料號		
制圖	AN	2023/05/29	圖號	J853-4003-XC64
修改	A	B	數量	1
日期	03/19	05/02	單件重量 (KG)	1126
復核	—	—		
批准	—	—		



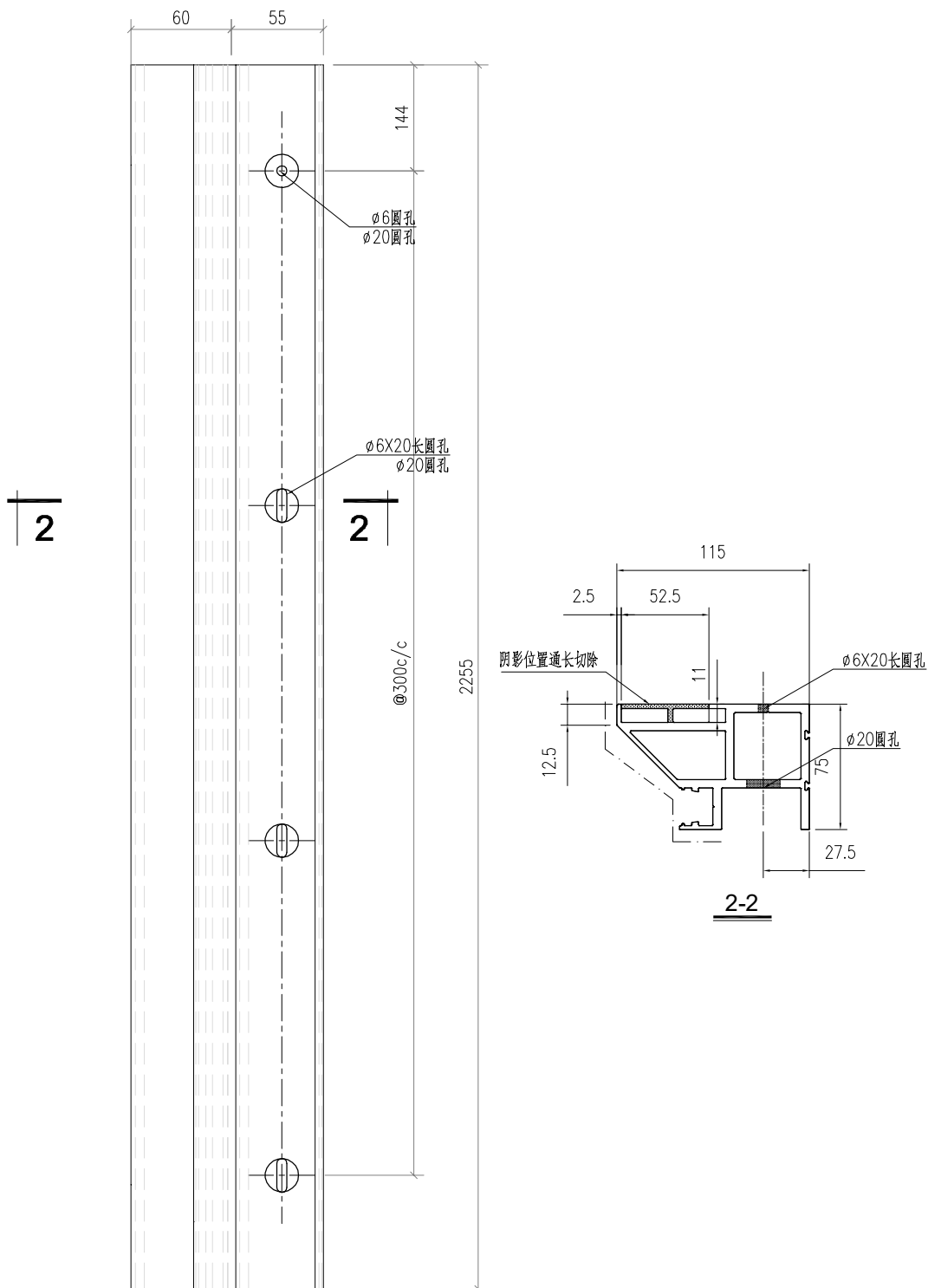
2-2

工程號	J853	地盤	香港延坪道		附 件	
名稱	型材加工圖		採	用		—
材料	X86414		地盤			
顏色	氟碳噴塗		工廠			

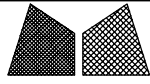


美特鋁質有限公司
MIDI Aluminium Fabricator Ltd.

類別		物料號		
制圖	AN	2023/05/29	圖號	J853-4003-XC73
修改	A	B	數量	2
日期	03/19	05/02	單件重量 (KG)	2255
復核	—	—		
批准	—	—		

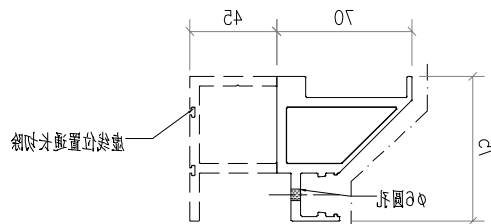
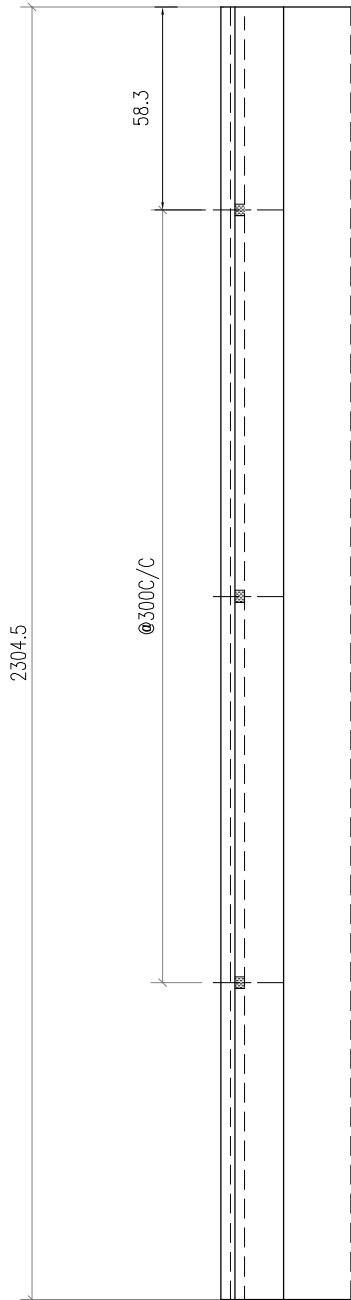


工程號	J853	地盤	香港延坪道	附 件	
名稱	型材加工圖	採	用		—
材料	X86414	地盤			
顏色	氟碳噴塗	工廠			

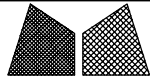


美特鋁質有限公司
MIDI Aluminium Fabricator Ltd.

類別		物料號		
制圖	AN	2023/05/29	圖號	J853-4004-XC07
修改	A	B	數量	1
日期	03/19	05/02	單件重量 (KG)	2304.5
復核	—	—		
批准	—	—		

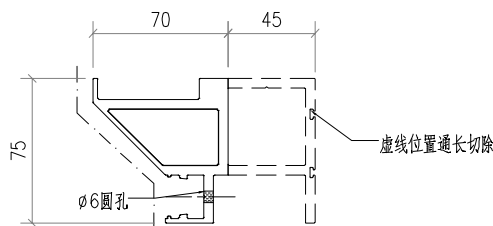
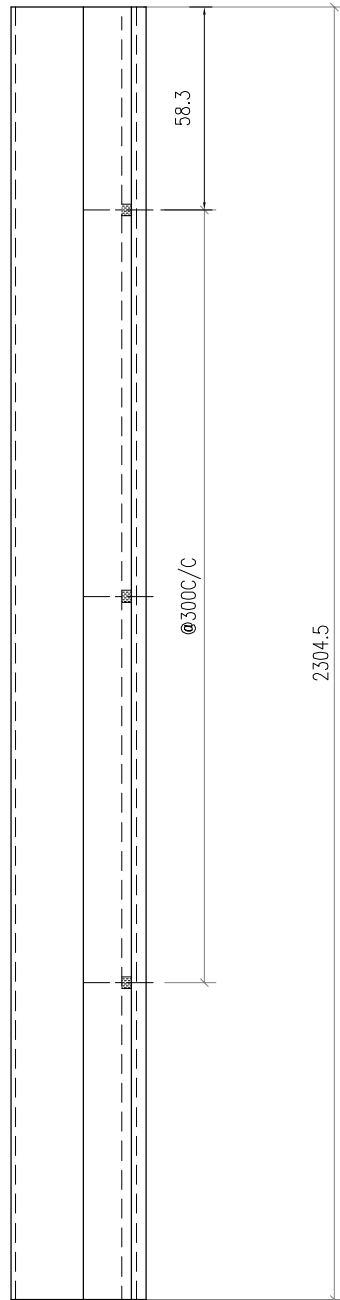


工程號	J853	地盤	香港延坪道		附 件	
名稱	型材加工圖		採	用		—
材料	X86414		地盤			
顏色	氟碳噴塗		工廠			

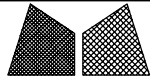


美特鋁質有限公司
MIDI Aluminium Fabricator Ltd.

類別		物料號		
制圖	AN	2023/05/29	圖號	J853-4004-XC06
修改	A	B	數量	1
日期	03/19	05/02	單件重量 (KG)	2304.5
復核	—	—		
批准	—	—		

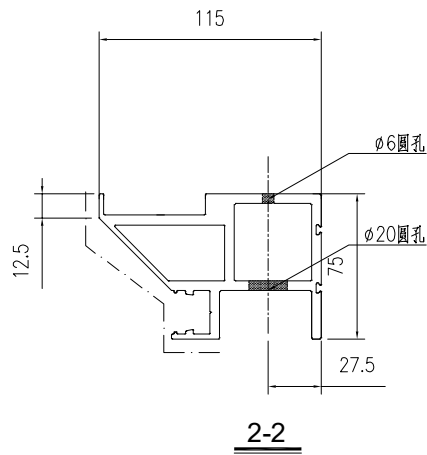


工程號	J853	地盤	香港延坪道	附 件	
名稱	型材加工圖		採 用		—
材料	X86414	地盤			
顏色	氟碳噴塗	工廠			

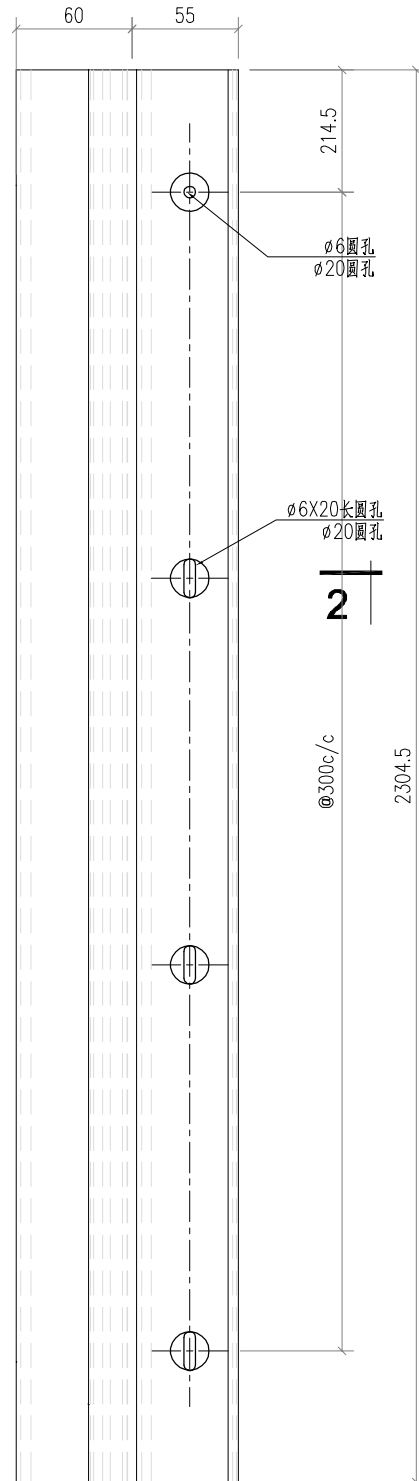


美特鋁質有限公司
MIDI Aluminium Fabricator Ltd.

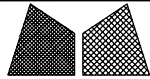
類別		物料號		
制圖	AN	2023/05/29	圖號	J853-4004-XC05
修改	A	B	數量	1
日期	03/19	05/02	單件重量 (KG)	2304.5
復核	—	—		
批准	—	—		



2

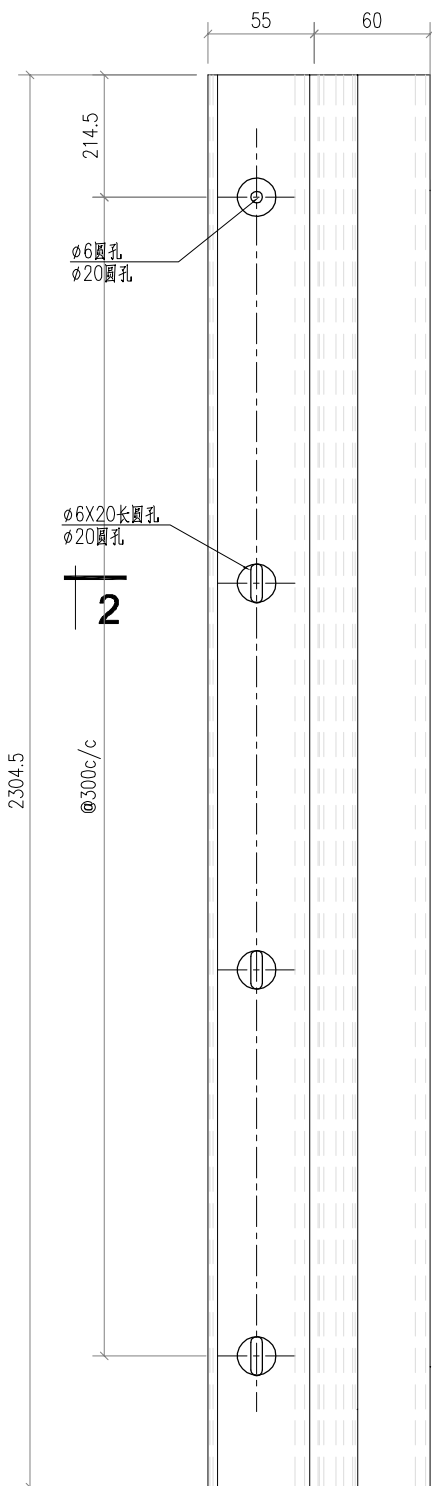


工程號	J853	地盤	香港延坪道	附 件	
名稱	型材加工圖		採 用		—
材料	X86414		地盤		
顏色	氟碳噴塗		工廠		

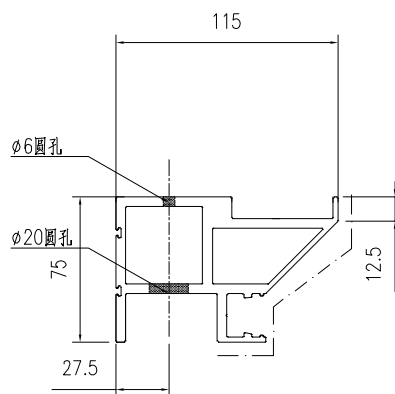


美特鋁質有限公司
MIDI Aluminium Fabricator Ltd.

類別		物料號		
制圖	AN	2023/05/29	圖號	J853-4004-XC04
修改	A	B	數量	1
日期	03/19	05/02	單件重量 (KG)	2304.5
復核	—	—		
批准	—	—		

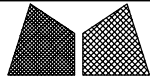


2



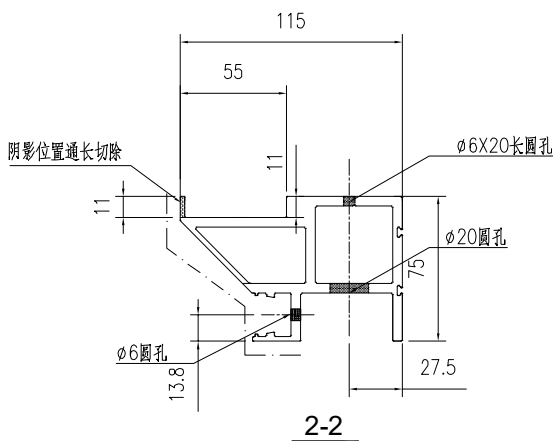
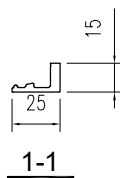
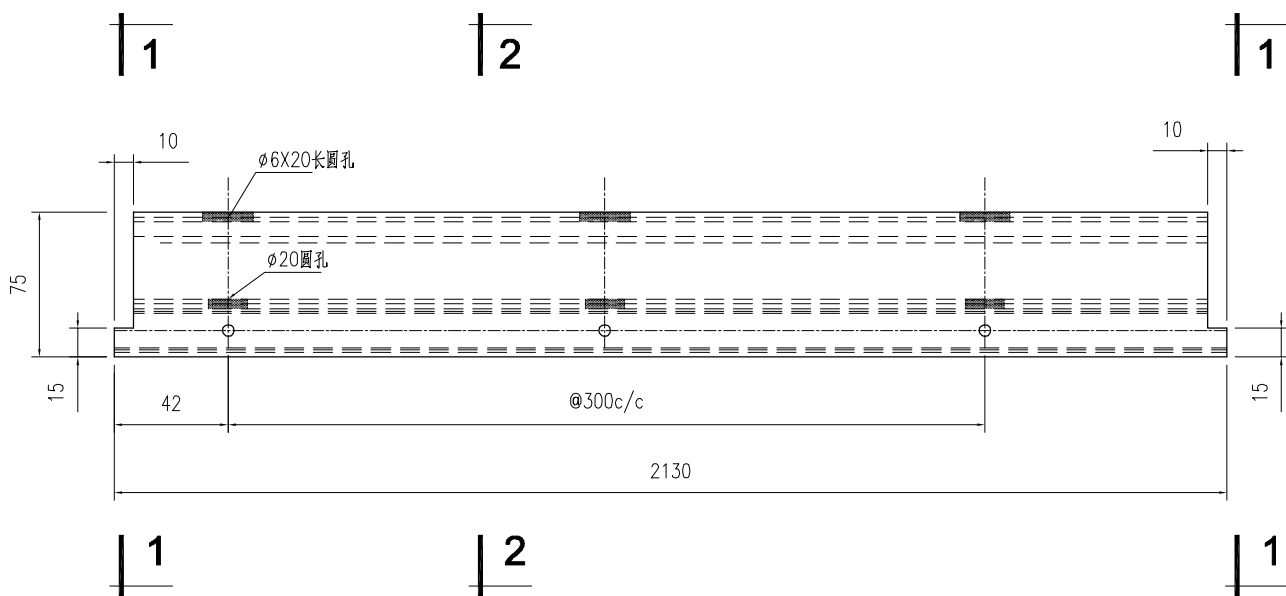
2-2

工程號	J853	地盤	香港延坪道		附 件	
名稱	型材加工圖		採	用		—
材料	X86414		地盤			
顏色	氟碳噴塗		工廠			

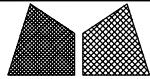


美特鋁質有限公司
MIDI Aluminium Fabricator Ltd.

類別		物料號		
制圖	AN	2023/05/29	圖號	J853-4004-XC12
修改	A	B	數量	1
日期	03/19	05/02	單件重量 (KG)	2130
復核	—	—		
批准	—	—		



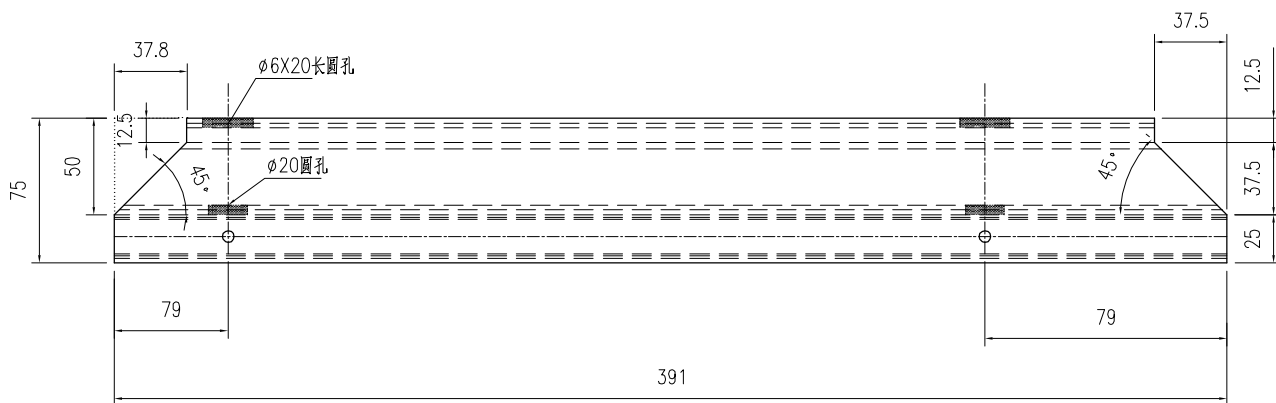
工程號	J853	地盤	香港延坪道		附 件	
名稱	型材加工圖		採	用		—
材料	X86414		地盤			
顏色	氟碳噴塗		工廠			



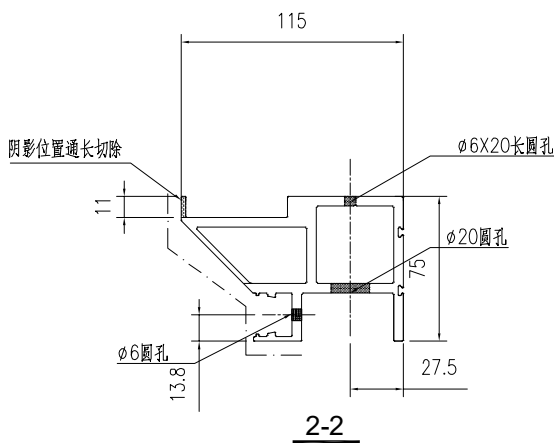
美特鋁質有限公司
MIDI Aluminium Fabricator Ltd.

類別		物料號		
制圖	AN	2023/05/29	圖號	J853-4004-XC11
修改	A	B	數量	2
日期	03/19	05/02	單件重量 (KG)	391

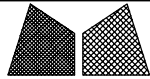
1/2



1/2

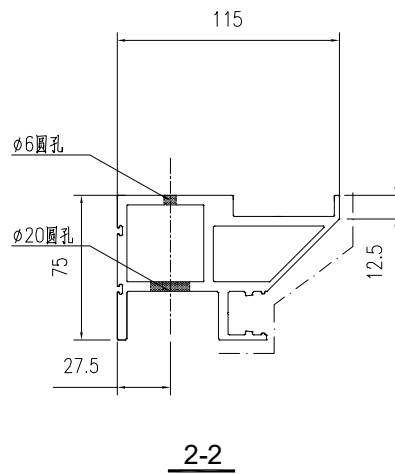
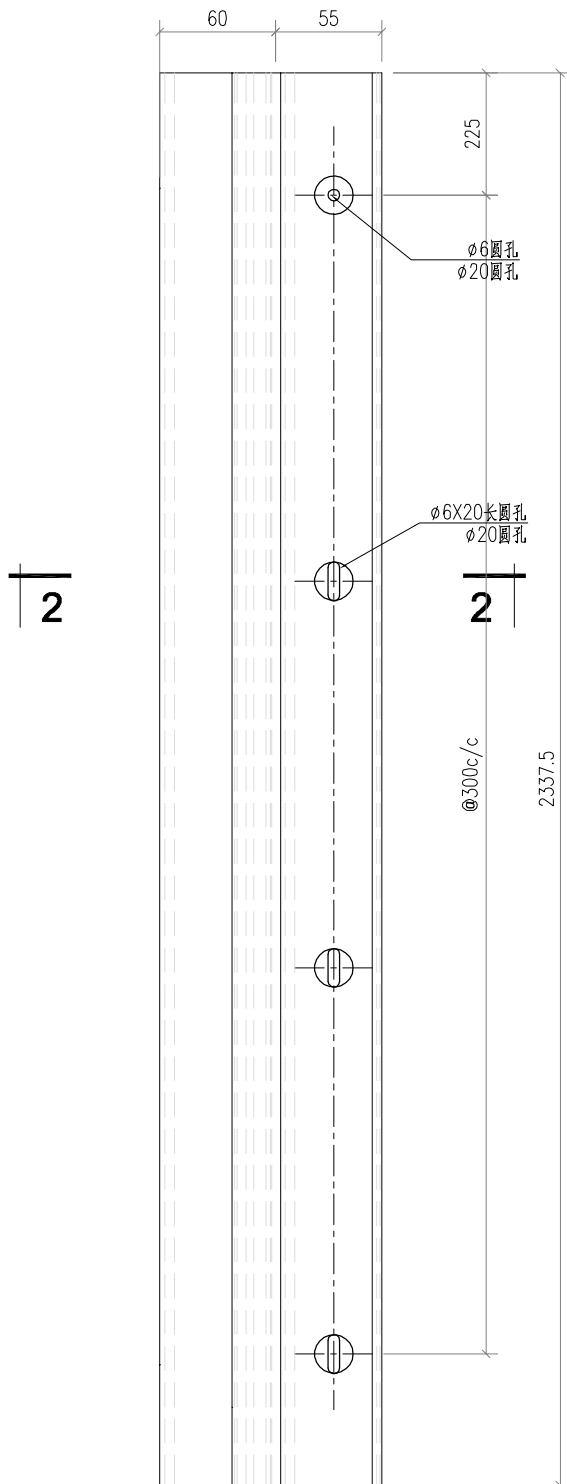


工程號	J853	地盤	香港延坪道		附件	
名稱	型材加工圖		採用			
材料	X86414		地盤			
顏色	氟碳噴塗		工廠			

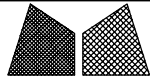


美特鋁質有限公司
MIDI Aluminium Fabricator Ltd.

類別		物料號		
制圖	AN	2023/05/29	圖號	J853-4004-XC33
修改	A	B	數量	1
日期	03/19	05/02	單件重量 (KG)	2337.5
復核	—	—		
批准	—	—		

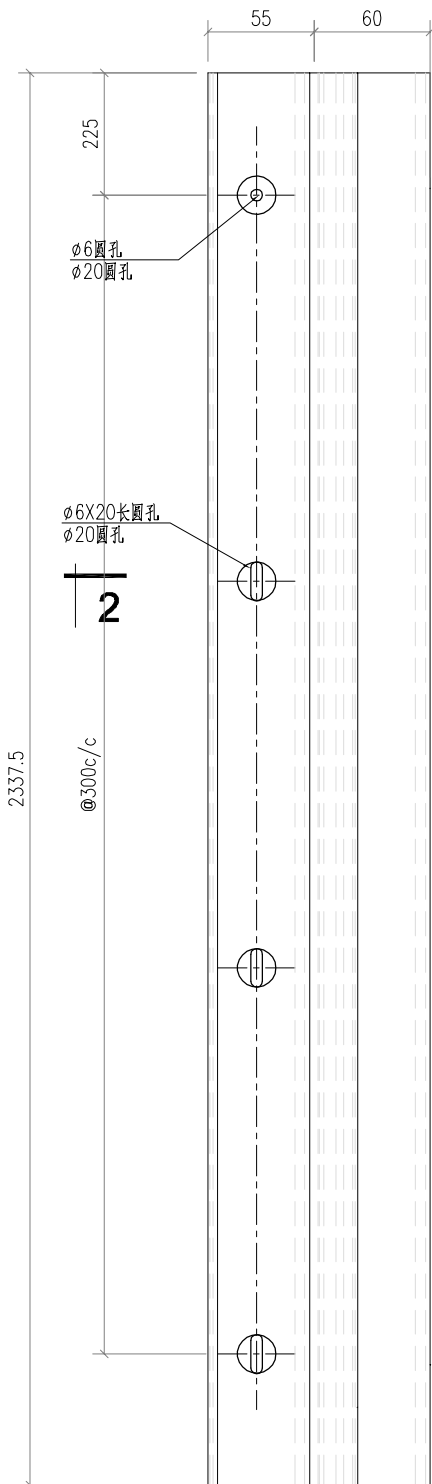


工程號	J853	地盤	香港延坪道		附 件	
名稱	型材加工圖		採	用		—
材料	X86414		地盤			
顏色	氟碳噴塗		工廠			

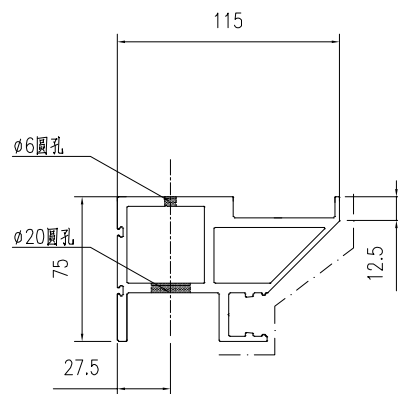


美特鋁質有限公司
MIDI Aluminium Fabricator Ltd.

類別		物料號		
制圖	AN	2023/05/29	圖號	J853-4004-XC32
修改	A	B	數量	1
日期	03/19	05/02	單件重量 (KG)	2337.5
復核	—	—		
批准	—	—		

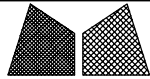


2



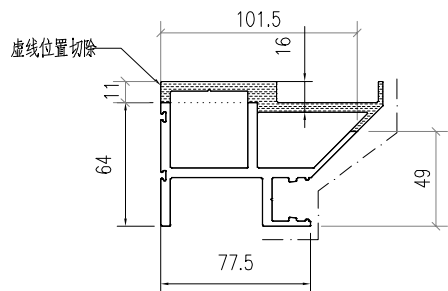
2-2

工程號	J853	地盤	香港延坪道		附 件	
名稱	型材加工圖		採	用		—
材料	X86414		地盤			
顏色	氟碳噴塗		工廠			



美特鋁質有限公司
MIDI Aluminium Fabricator Ltd.

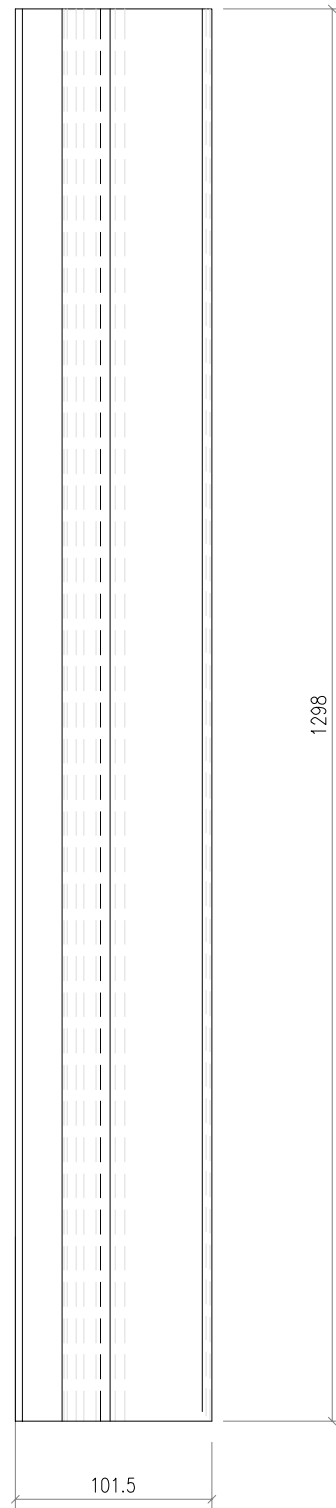
類別		物料號		
制圖	AN	2023/05/29	圖號	J853-4004-XC31
修改	A	B	數量	2
日期	03/19	05/02	單件重量 (KG)	1298



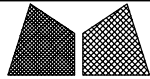
2-2

2

2



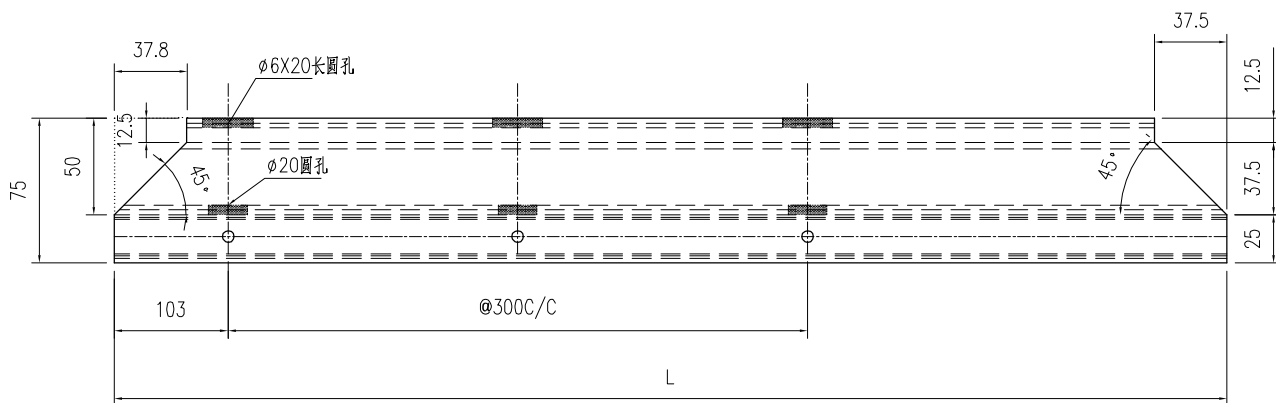
工程號	J853	地盤	香港延坪道		附 件	
名稱	型材加工圖		採	用		—
材料	X86414		地盤			
顏色	氟碳噴塗		工廠			



美特鋁質有限公司
MIDI Aluminium Fabricator Ltd.

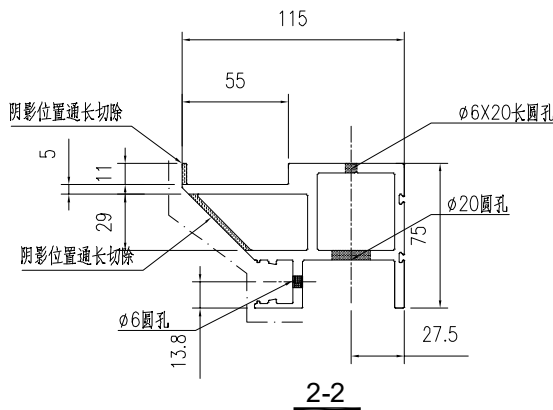
類別		物料號		
制圖	AN	2023/05/29	圖號	J853-4004-XC52
修改	A	B	數量	-
日期	03/19	05/02	單件重量 (KG)	-
復核	-	-		
批准	-	-		

12

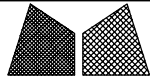


12

序号	编号	长度	数量	加工图号
1	J853-4004-XC52	2110	1	J853-4004-XC52
2	J853-4004-XC53	391	2	J853-4004-XC52



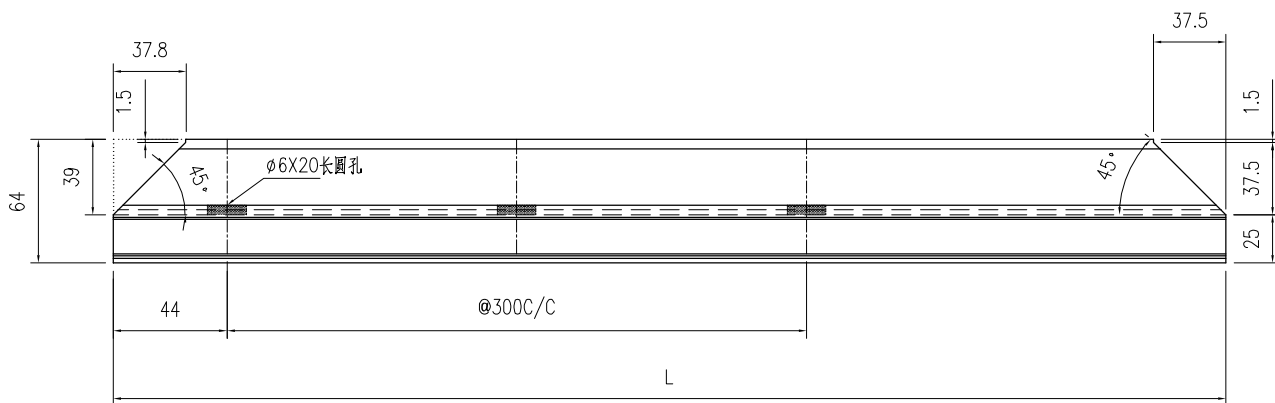
工程號	J853	地盤	香港延坪道	附 件	
名稱	型材加工圖	採用			
材料	X86414	地盤			
顏色	氟碳噴塗	工廠			



美特鋁質有限公司
MIDI Aluminium Fabricator Ltd.

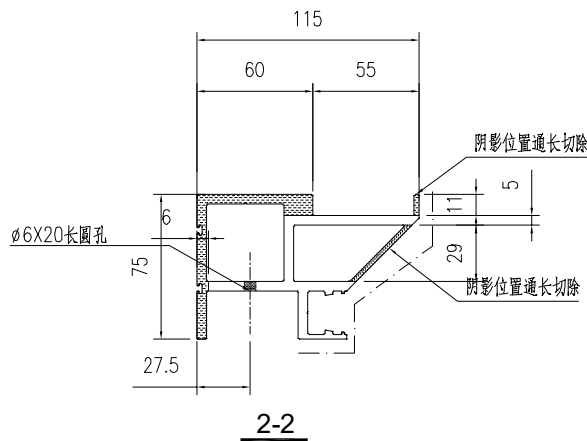
類別		物料號		
制圖	AN	2023/05/29	圖號	J853-4004-XC50
修改	A	B	數量	-
日期	03/19	05/02	單件重量 (KG)	-
復核	—	—		
批准	—	—		

1/2

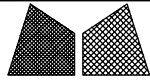


1/2

序号	编号	长度	数量	加工图号
1	J853-4004-XC50	2110	1	J853-4004-XC50
2	J853-4004-XC51	391	2	J853-4004-XC50

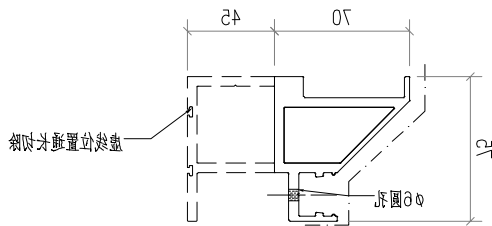
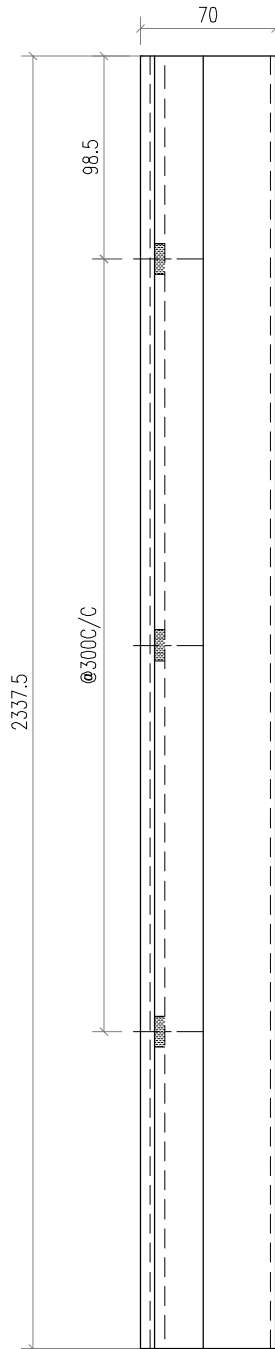


工程號	J853	地盤	香港延坪道		附件	
名稱	型材加工图		採	用		—
材料	X86414		地盤			
顏色	氟碳喷涂		工廠			

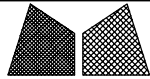


美特鋁質有限公司
MIDI Aluminium Fabricator Ltd.

類別		物料號		
制圖	AN	2023/05/29	圖號	J853-4004-XC61
修改	A	B	數量	2
日期	03/19	05/02	單件重量 (KG)	2337.5

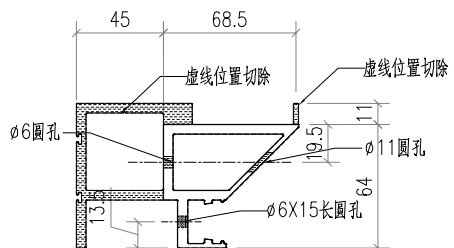
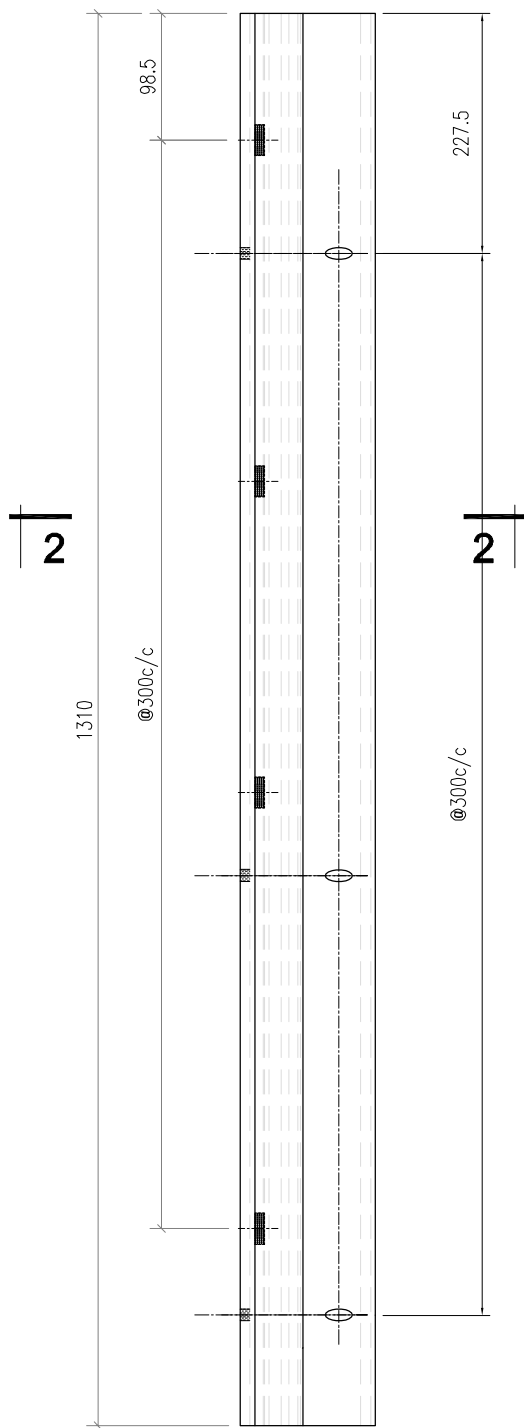


工程號	J853	地盤	香港延坪道	附 件	
名稱	型材加工圖		採用		
材料	X86414		地盤		
顏色	氟碳噴塗		工廠		



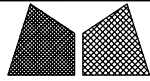
美特鋁質有限公司
MIDI Aluminium Fabricator Ltd.

類別		物料號		
制圖	AN	2023/05/29	圖號	J853-4004-XC59
修改	A	B	數量	2
日期	03/19	05/02	單件重量 (KG)	1310
復核	—	—		
批准	—	—		



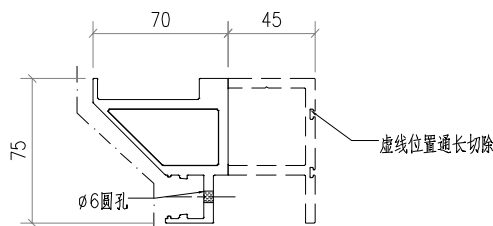
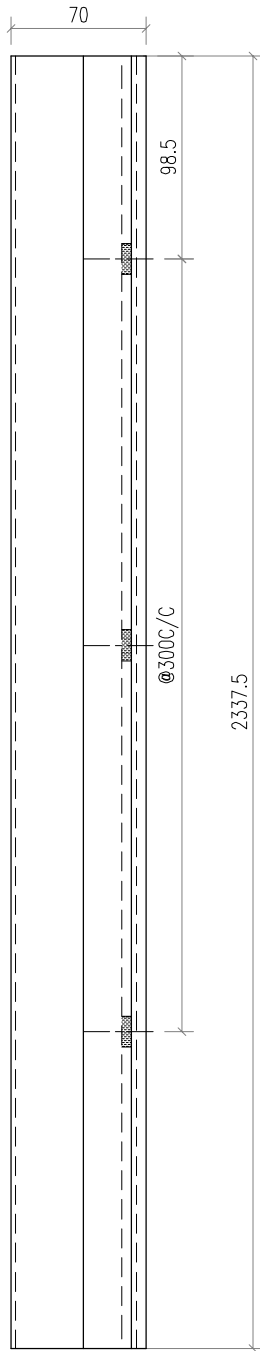
2-2

工程號	J853	地盤	香港延坪道		附 件	
名稱	型材加工圖		採	用		—
材料	X86414		地盤			
顏色	氟碳噴塗		工廠			

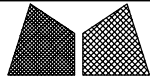


美特鋁質有限公司
MIDI Aluminium Fabricator Ltd.

類別		物料號		
制圖	AN	2023/05/29	圖號	J853-4004-XC60
修改	A	B	數量	2
日期	03/19	05/02	單件重量 (KG)	2337.5
復核	—	—		
批准	—	—		

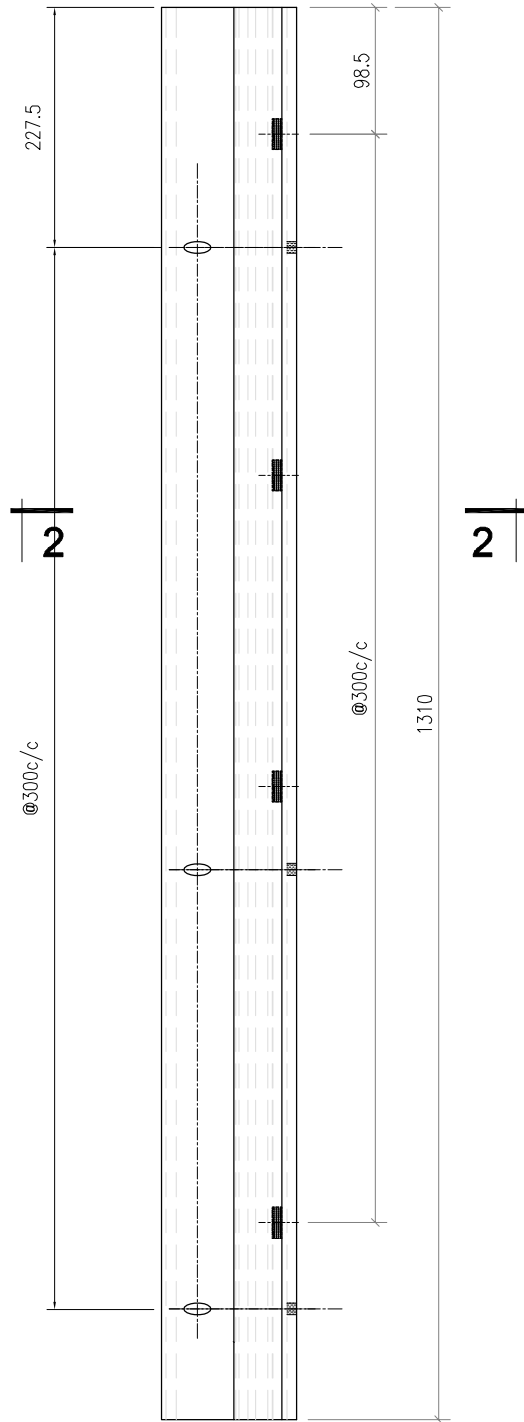
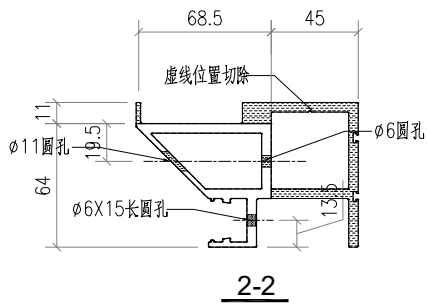


工程號	J853	地盤	香港延坪道	附 件	
名稱	型材加工圖		採 用		—
材料	X86414		地 盤		
顏色	氟碳噴塗		工 廠		

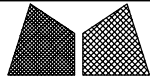


美特鋁質有限公司
MIDI Aluminium Fabricator Ltd.

類別		物料號		
制圖	AN	2023/05/29	圖號	J853-4004-XC58
修改	A	B	數量	2
日期	03/19	05/02	單件重量 (KG)	1310
復核	—	—		
批准	—	—		



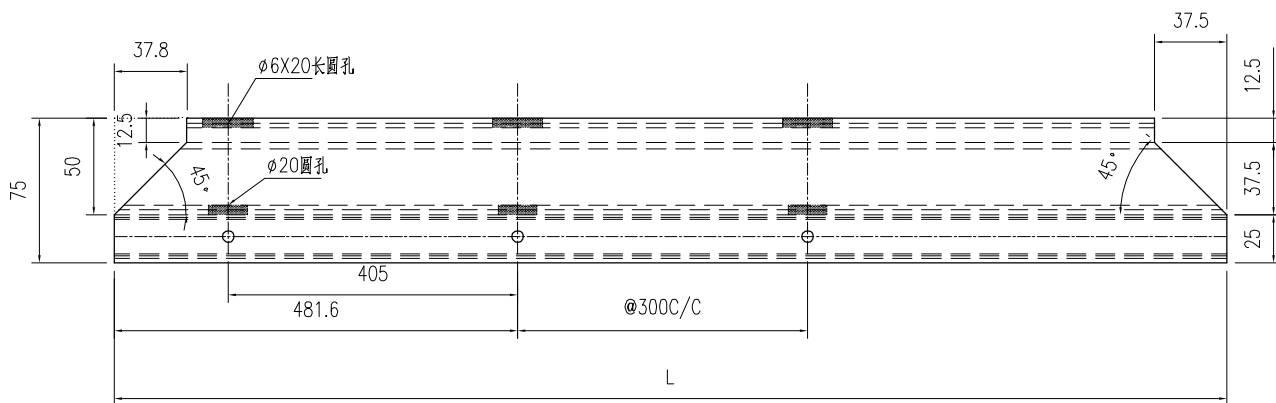
工程號	J853	地盤	香港延坪道		附 件	
名稱	型材加工圖		採	用		—
材料	X86414		地盤			
顏色	氟碳噴塗		工廠			



美特鋁質有限公司
MIDI Aluminium Fabricator Ltd.

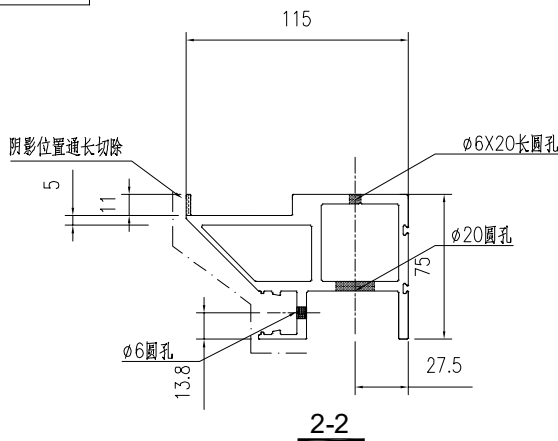
類別		物料號		
制圖	AN	2023/05/29	圖號	J853-4004-XC56
修改	A	B	數量	-
日期	03/19	05/02	單件重量 (KG)	-

12

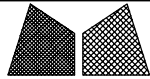


12

序号	编号	长度	数量	加工图号
1	J853-4004-XC56	391	2	J853-4004-XC56
2	J853-4004-XC57	2110	1	J853-4004-XC56

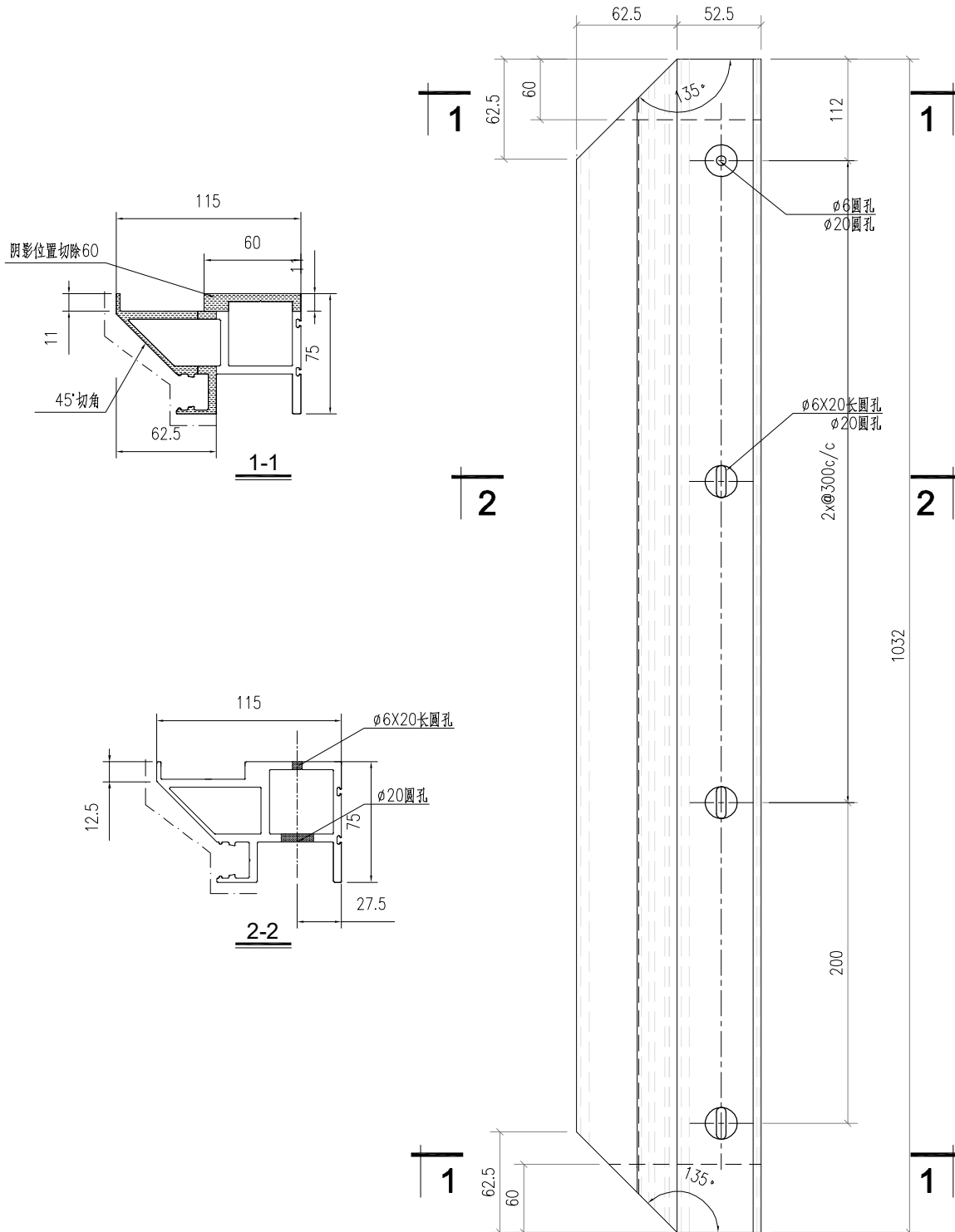


工程號	J853	地盤	香港延坪道		附 件	
名稱	型材加工圖		採	用		
材料	X86414		地盤			
顏色	氟碳噴塗		工廠			

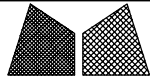


美特鋁質有限公司
MIDI Aluminium Fabricator Ltd.

類別		物料號		
制圖	AN	2023/05/29	圖號	J853-4006-XC04
修改	A	B	數量	1
日期	03/19	05/02	單件重量 (KG)	1032
復核	—	—		
批准	—	—		

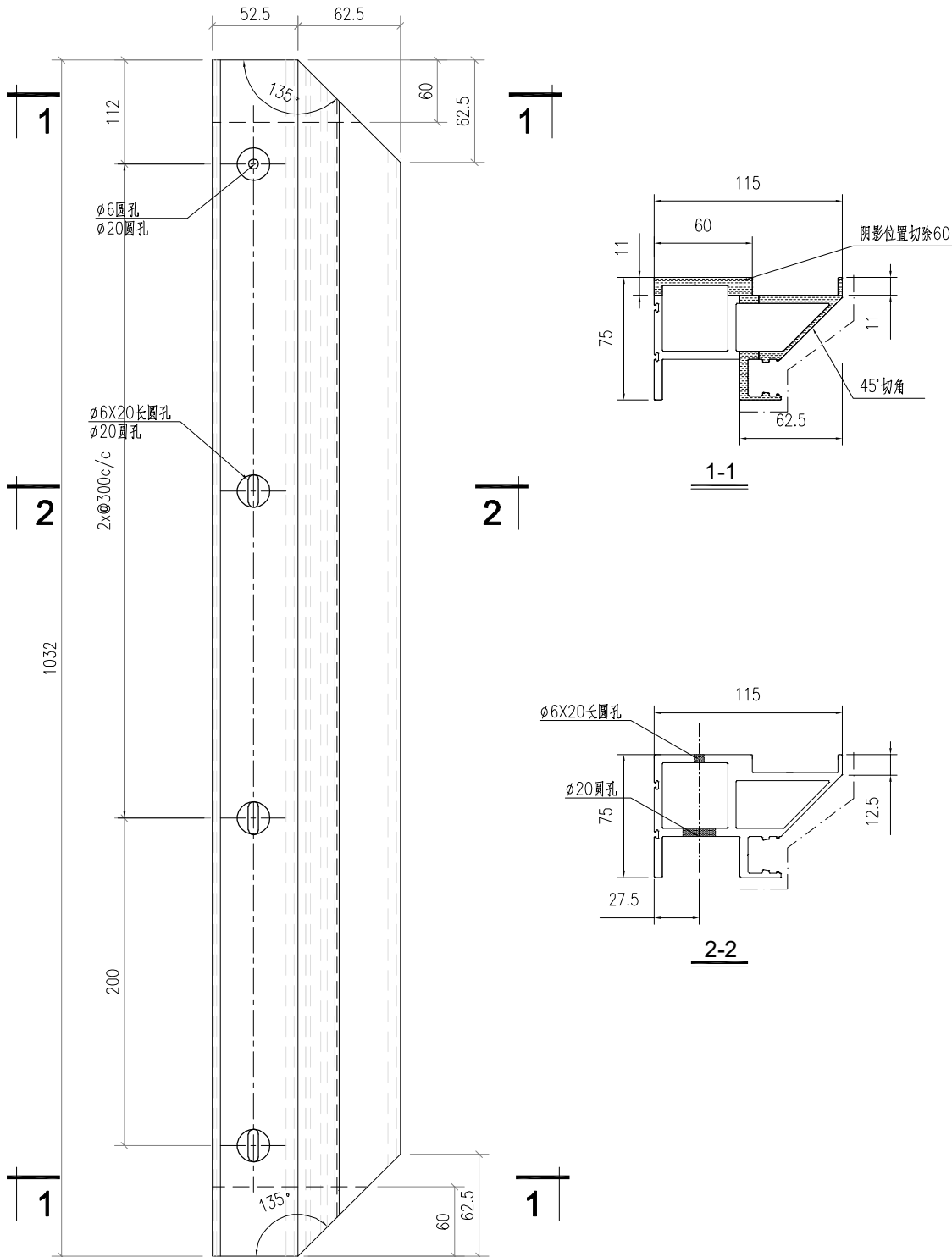


工程號	J853	地盤	香港延坪道	附 件	
名稱	型材加工圖		採 用		—
材料	X86414	地盤			
顏色	氟碳噴塗	工廠			

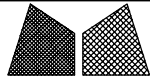


美特鋁質有限公司
MIDI Aluminium Fabricator Ltd.

類別		物料號		
制圖	AN	2023/05/29	圖號	J853-4006-XC03
修改	A	B	數量	1
日期	03/19	05/02	單件重量 (KG)	1032
復核	—	—		
批准	—	—		

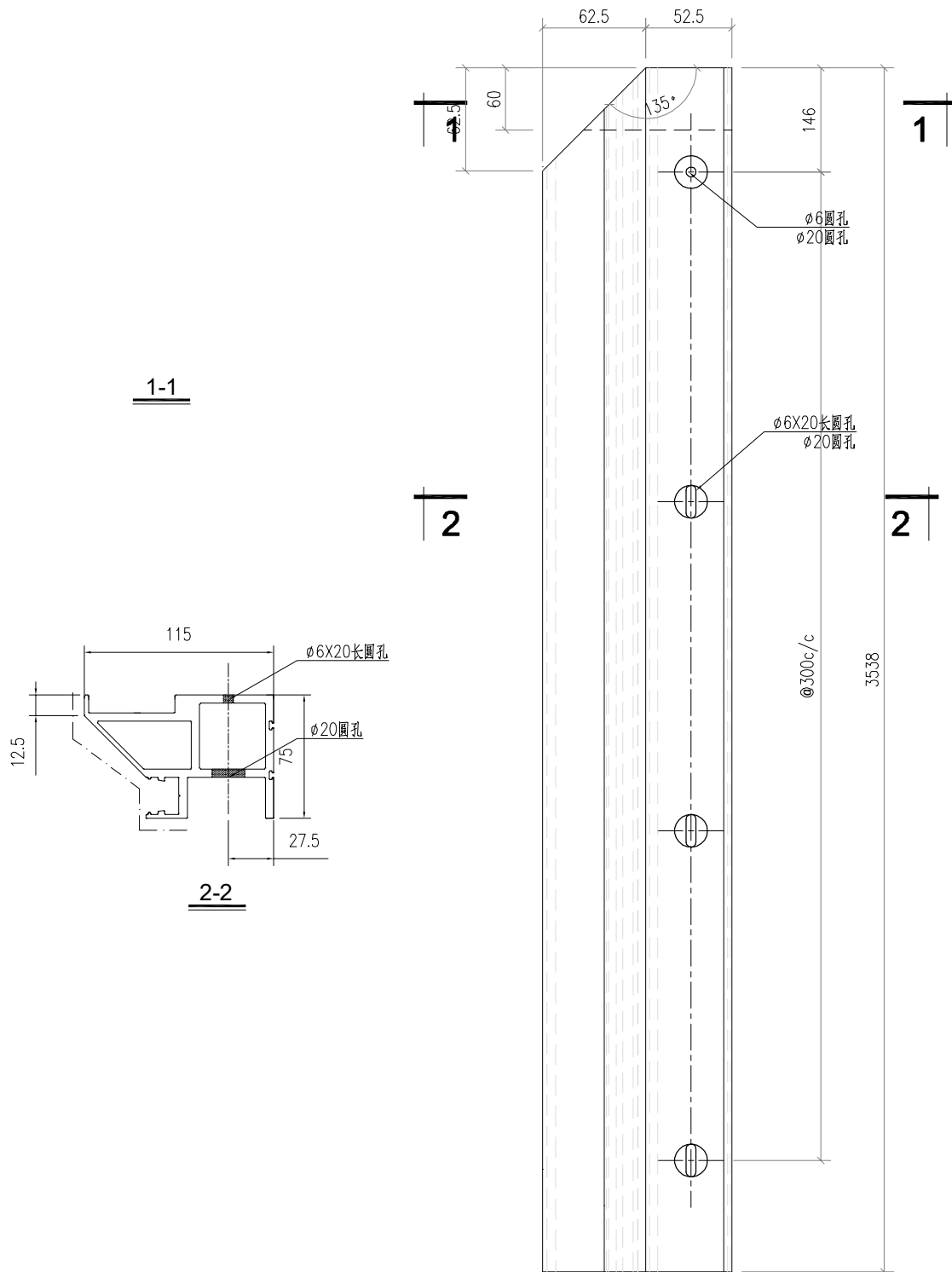


工程號	J853	地盤	香港延坪道	附 件	
名稱	型材加工圖	採	用		—
材料	X86414	地盤			
顏色	氟碳噴塗	工廠			

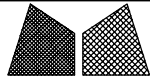


美特鋁質有限公司
MIDI Aluminium Fabricator Ltd.

類別		物料號		
制圖	AN	2023/05/29	圖號	J853-4006-XC29
修改	A	B	數量	1
日期	03/19	05/02	單件重量 (KG)	3538
復核	—	—		
批准	—	—		

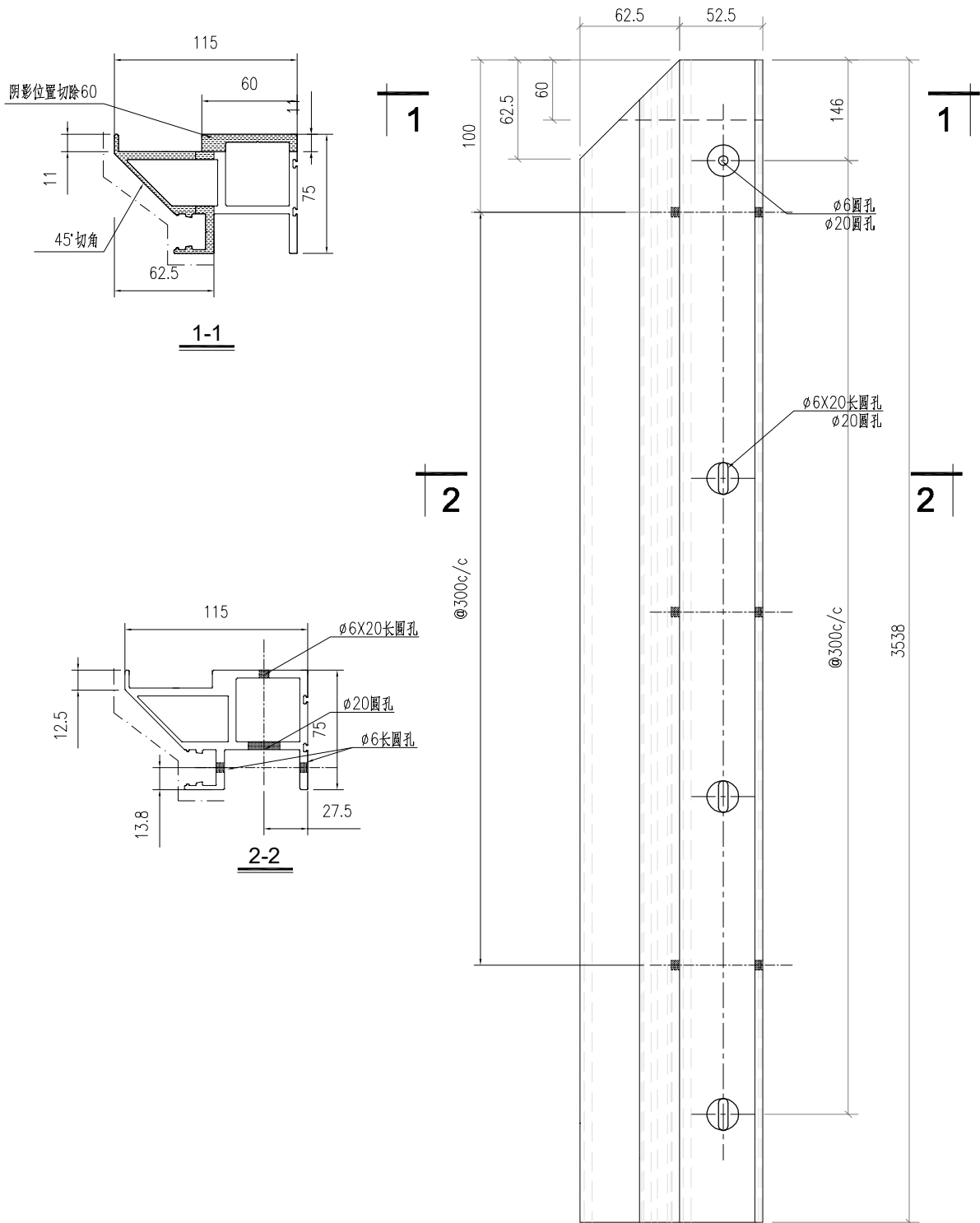


工程號	J853	地盤	香港延坪道	附 件	
名稱	型材加工圖		採 用		—
材料	X86414		地盤		
顏色	氟碳噴塗		工廠		

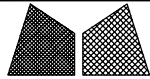


美特鋁質有限公司
MIDI Aluminium Fabricator Ltd.

類別		物料號		
制圖	AN	2023/05/29	圖號	J853-4006-XC24
修改	A	B	數量	3
日期	03/19	05/02	單件重量 (KG)	3538
復核	—	—		
批准	—	—		

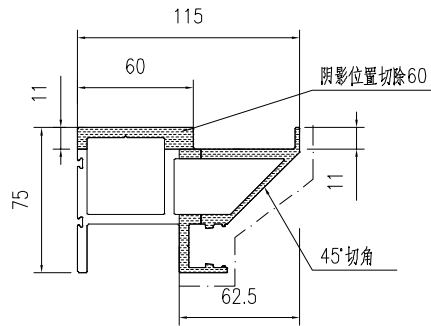
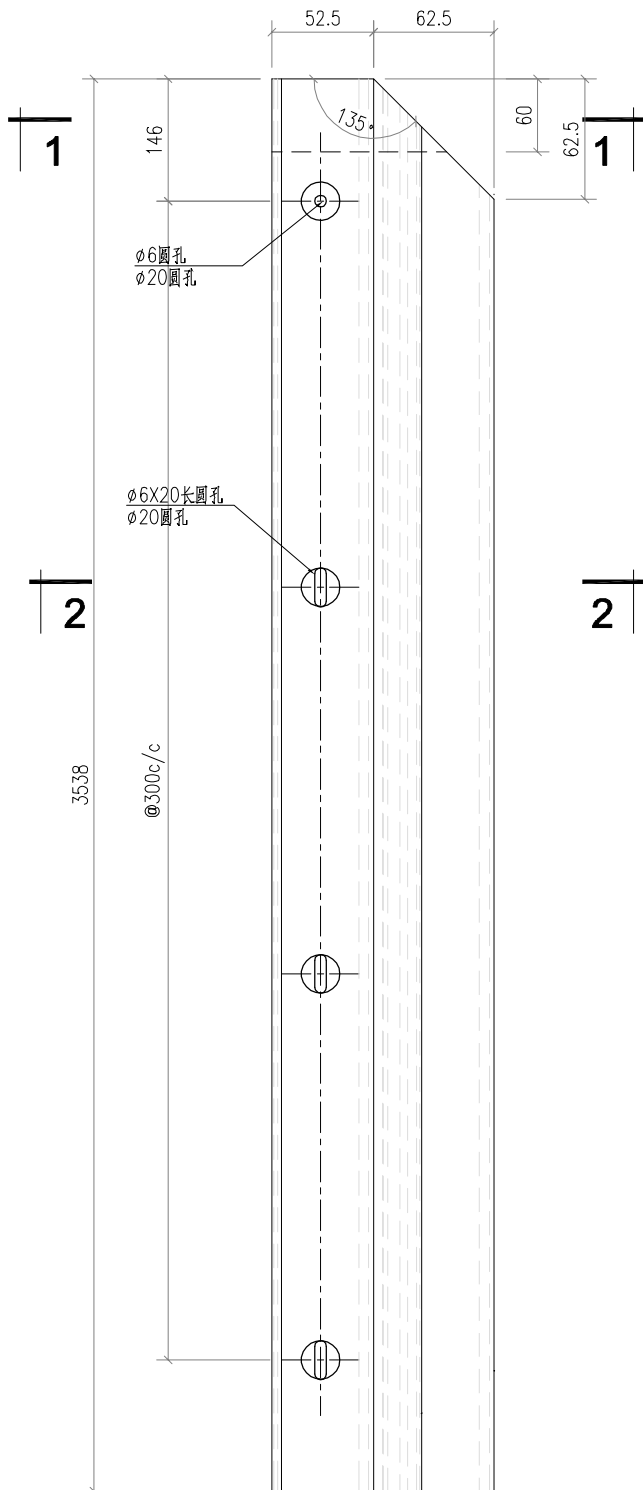


工程號	J853	地盤	香港延坪道	附 件	
名稱	型材加工圖	採用			
材料	X86414	地盤			
顏色	氟碳噴塗	工廠			

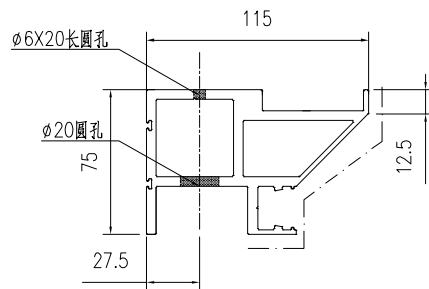


美特鋁質有限公司
MIDI Aluminium Fabricator Ltd.

類別		物料號		
制圖	AN	2023/05/29	圖號	J853-4006-XC23
修改	A	B	數量	1
日期	03/19	05/02	單件重量 (KG)	3538
復核	—	—		
批准	—	—		

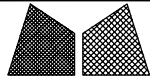


1-1



2-2

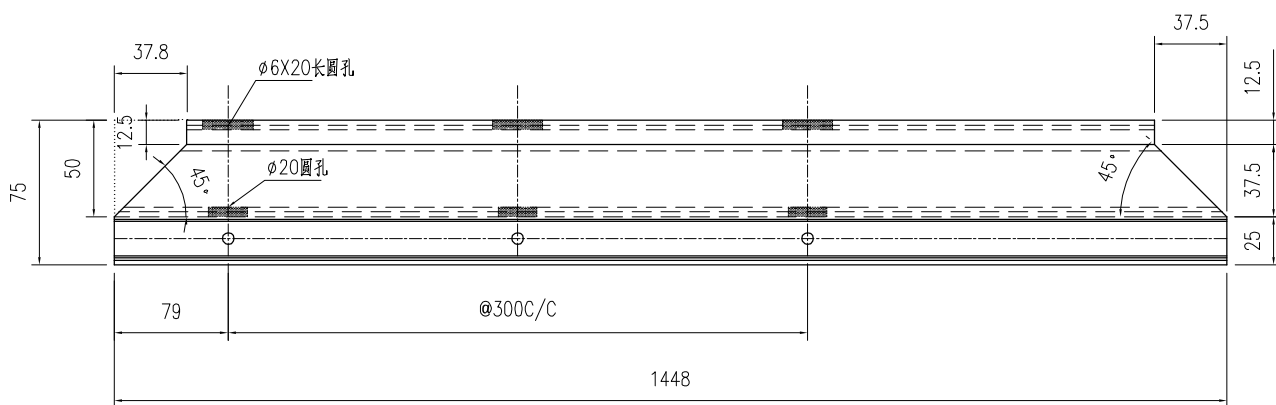
工程號	J853	地盤	香港延坪道	附 件	
名稱	型材加工图	採	用		—
材料	X86414	地盤			
顏色	氟碳喷涂	工廠			



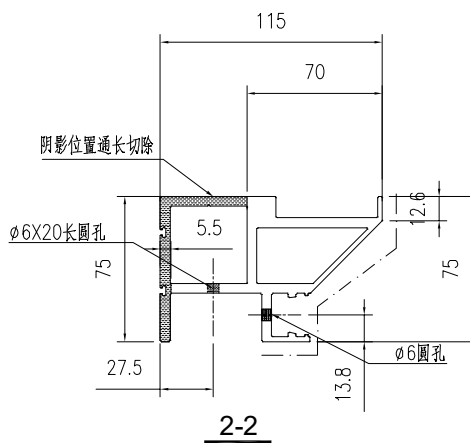
美特鋁質有限公司
MIDI Aluminium Fabricator Ltd.

類別		物料號		
制圖	AN	2023/05/29	圖號	J853-4006-XC37
修改	A	B	數量	4
日期	03/19	05/02	單件重量 (KG)	1448

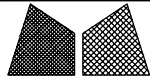
12



12



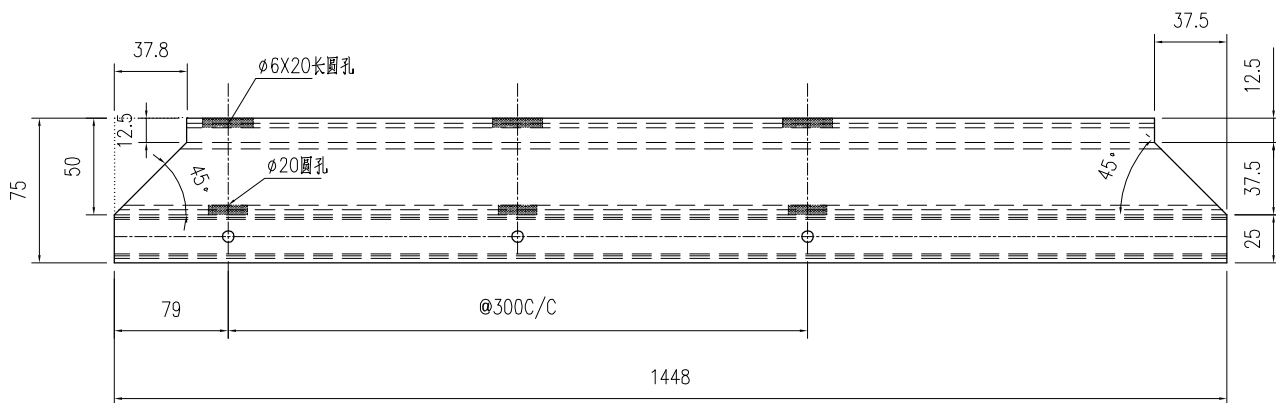
工程號	J853	地盤	香港延坪道		附 件	
名稱	型材加工图		採	用		
材料	X86414		地盤			
顏色	氟碳喷涂		工廠			



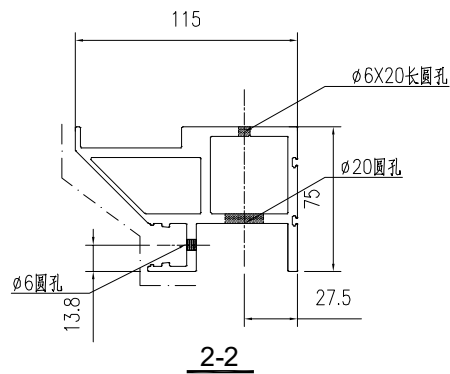
美特鋁質有限公司
MIDI Aluminium Fabricator Ltd.

類別		物料號		
制圖	AN	2023/05/29	圖號	J853-4006-XC36
修改	A	B	數量	4
日期	03/19	05/02	單件重量 (KG)	1448
復核	—	—		
批准	—	—		

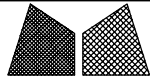
12



12

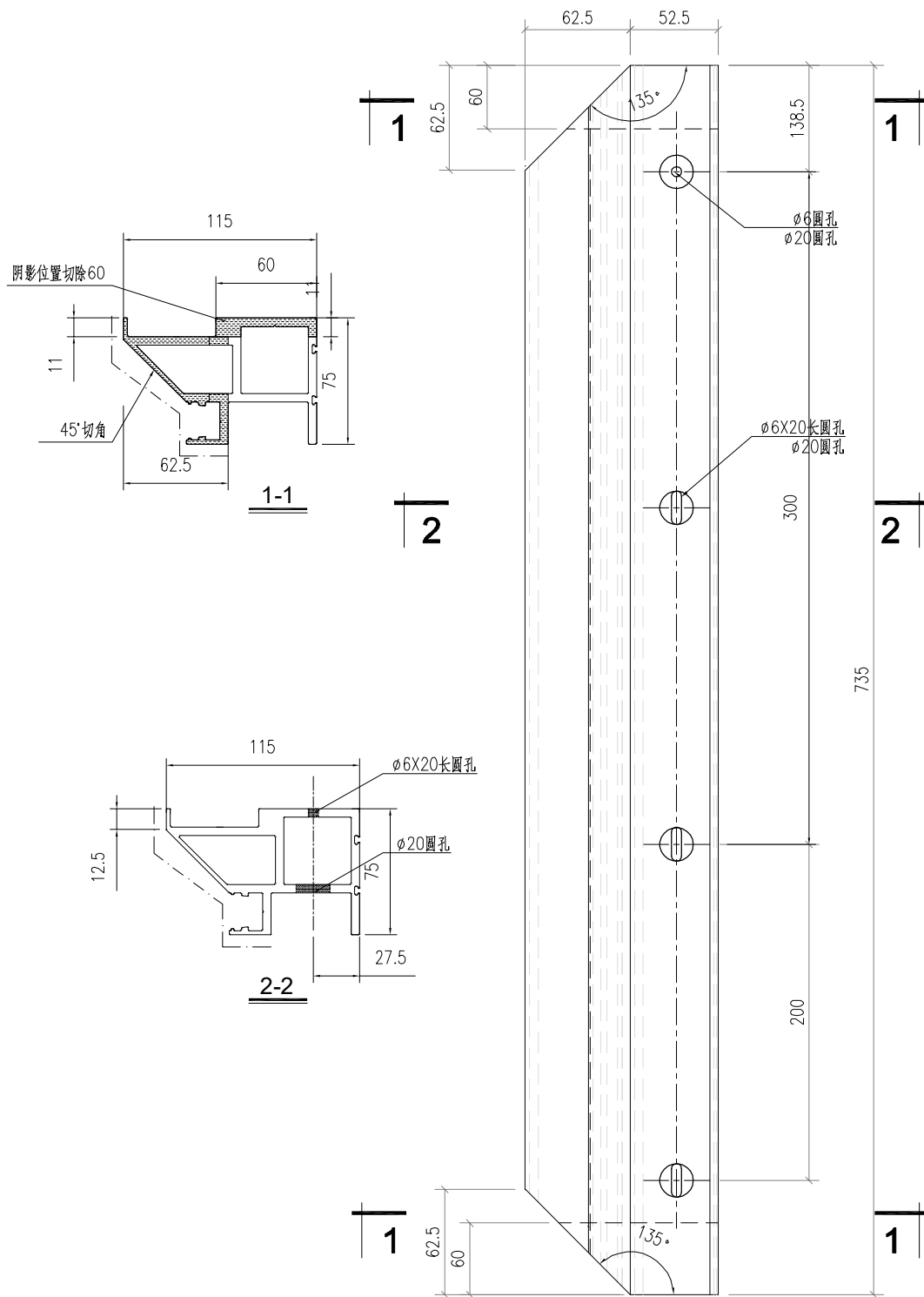


工程號	J853	地盤	香港延坪道		附 件	
名稱	型材加工圖		採	用		—
材料	X86414		地盤			
顏色	氟碳噴塗		工廠			

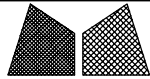


美特鋁質有限公司
MIDI Aluminium Fabricator Ltd.

類別		物料號		
制圖	AN	2023/05/29	圖號	J853-4007-XC04
修改	A	B	數量	1
日期	03/19	05/02	單件重量 (KG)	735
復核	—	—		
批准	—	—		

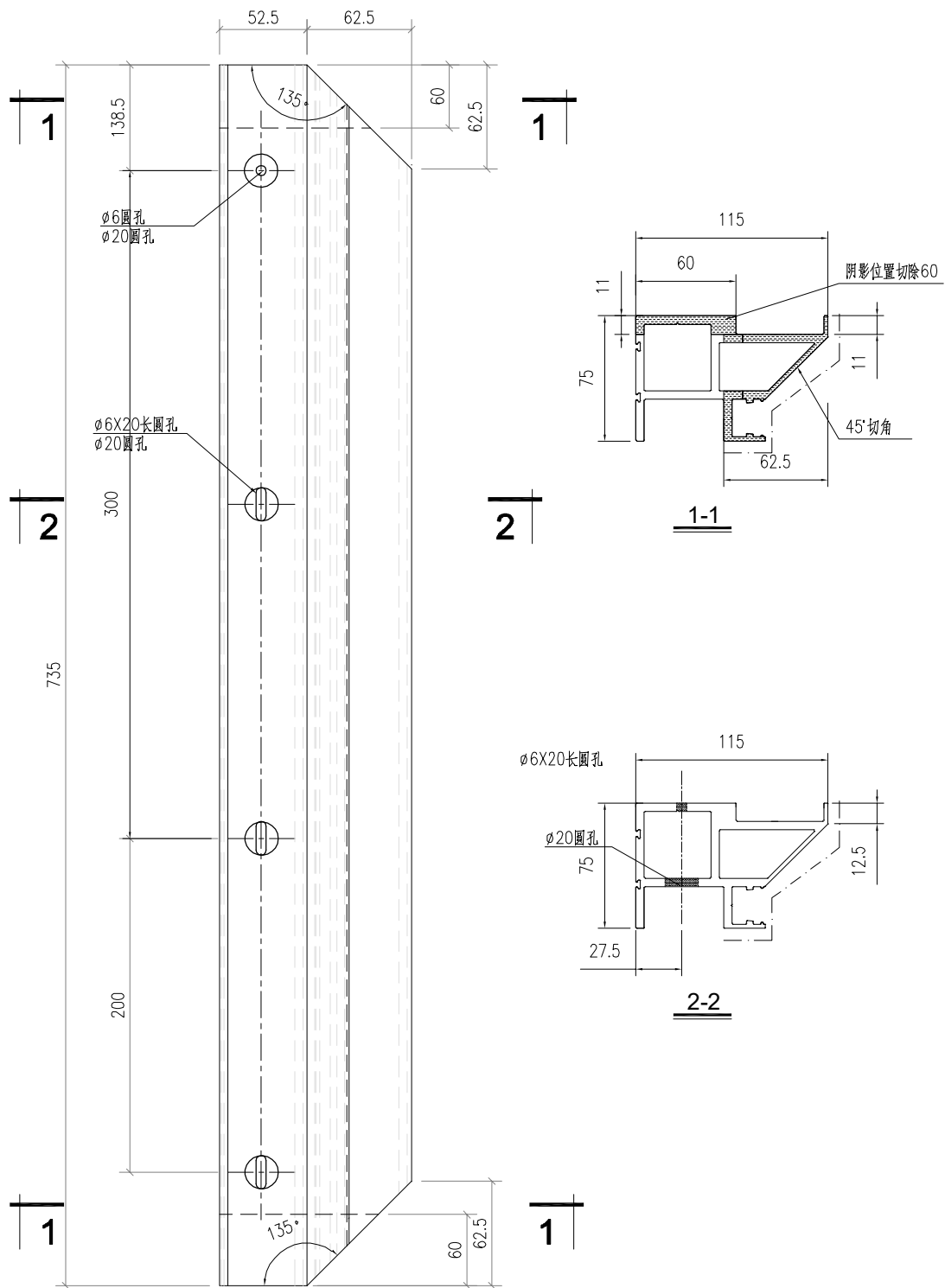


工程號	J853	地盤	香港延坪道	附 件	
名稱	型材加工圖		採 用		—
材料	X86414		地 盤		
顏色	氟碳噴塗		工 廠		

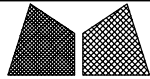


美特鋁質有限公司
MIDI Aluminium Fabricator Ltd.

類別		物料號		
制圖	AN	2023/05/29	圖號	J853-4007-XC03
修改	A	B	數量	1
日期	03/19	05/02	單件重量 (KG)	735
復核	—	—		
批准	—	—		

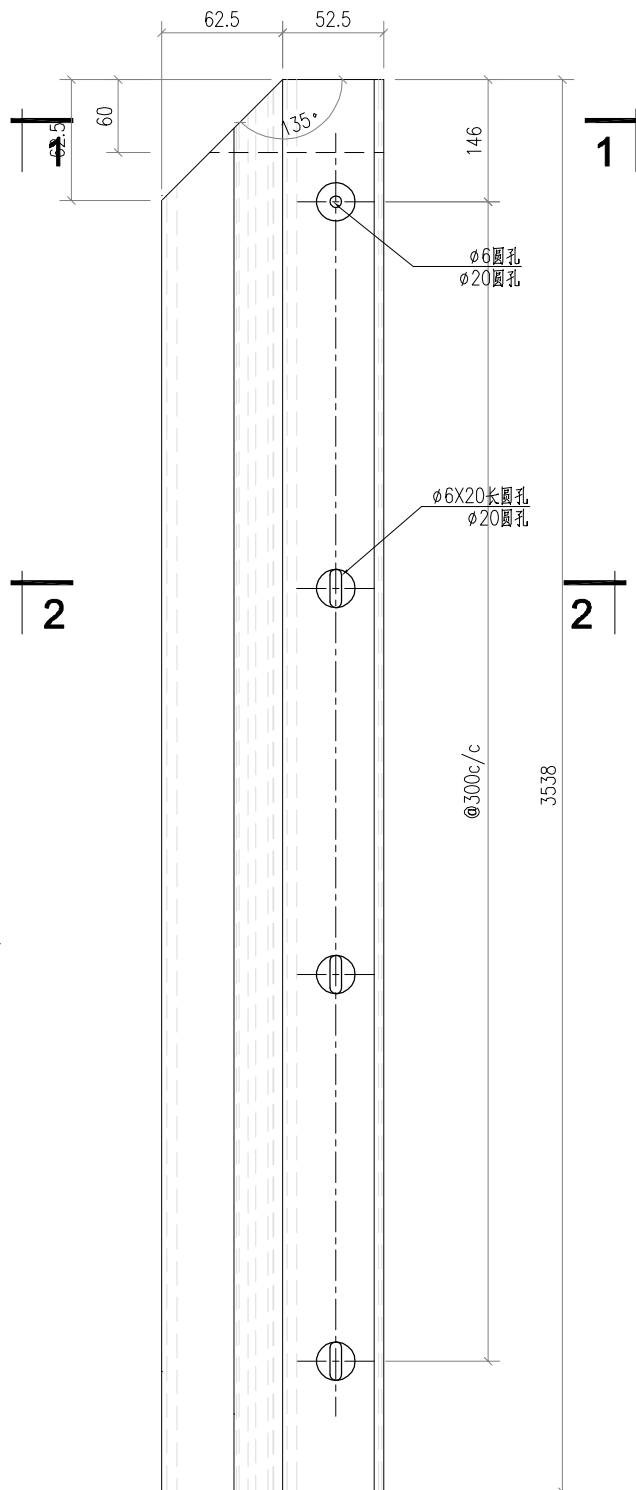
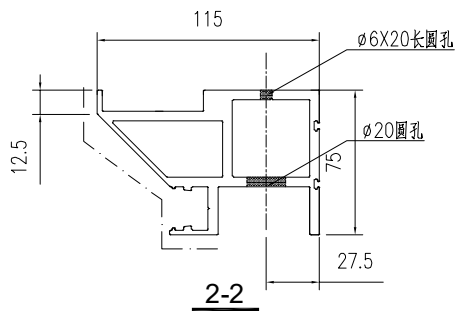
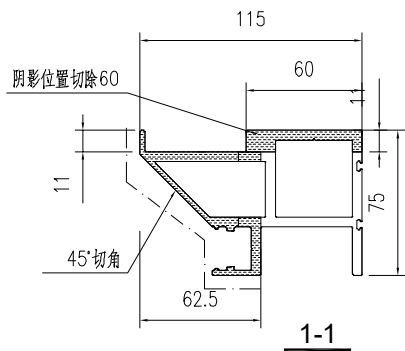


工程號	J853	地盤	香港延坪道	附 件	
名稱	型材加工圖		採 用		—
材料	X86414		地 盤		
顏色	氟碳噴塗		工 廠		

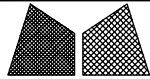


美特鋁質有限公司
MIDI Aluminium Fabricator Ltd.

類別		物料號		
制圖	AN	2023/05/29	圖號	J853-4007-XC29
修改	A	B	數量	1
日期	03/19	05/02	單件重量 (KG)	3538

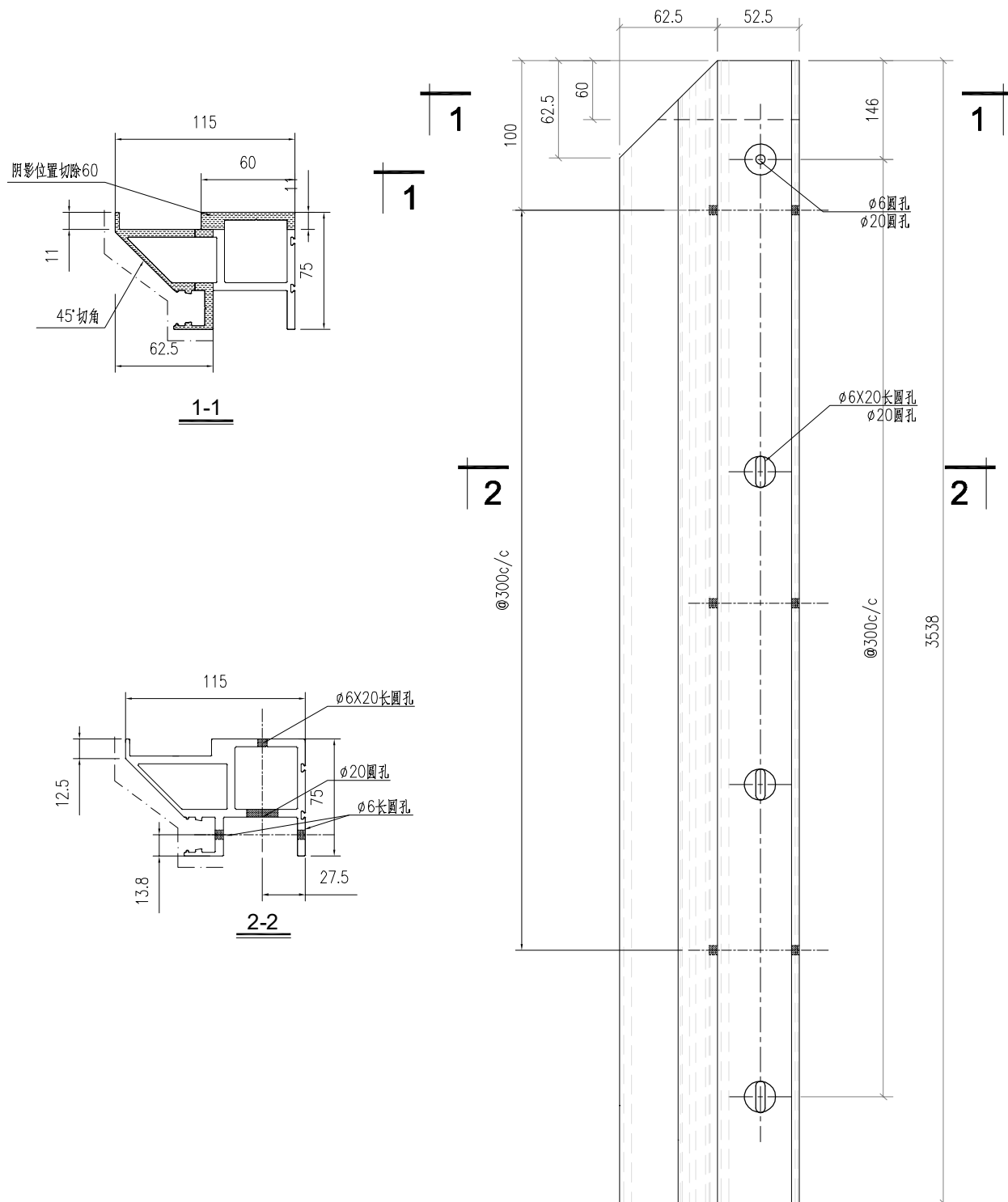


工程號	J853	地盤	香港延坪道		附件	
名稱	型材加工圖		採用			
材料	X86414		地盤			
顏色	氟碳噴塗		工廠			

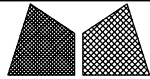


美特鋁質有限公司
MIDI Aluminium Fabricator Ltd.

類別		物料號		
制圖	AN	2023/05/29	圖號	J853-4007-XC24
修改	A	B	數量	3
日期	03/19	05/02	單件重量 (KG)	3538
復核	—	—		
批准	—	—		

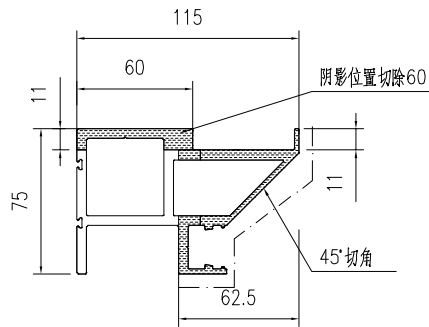
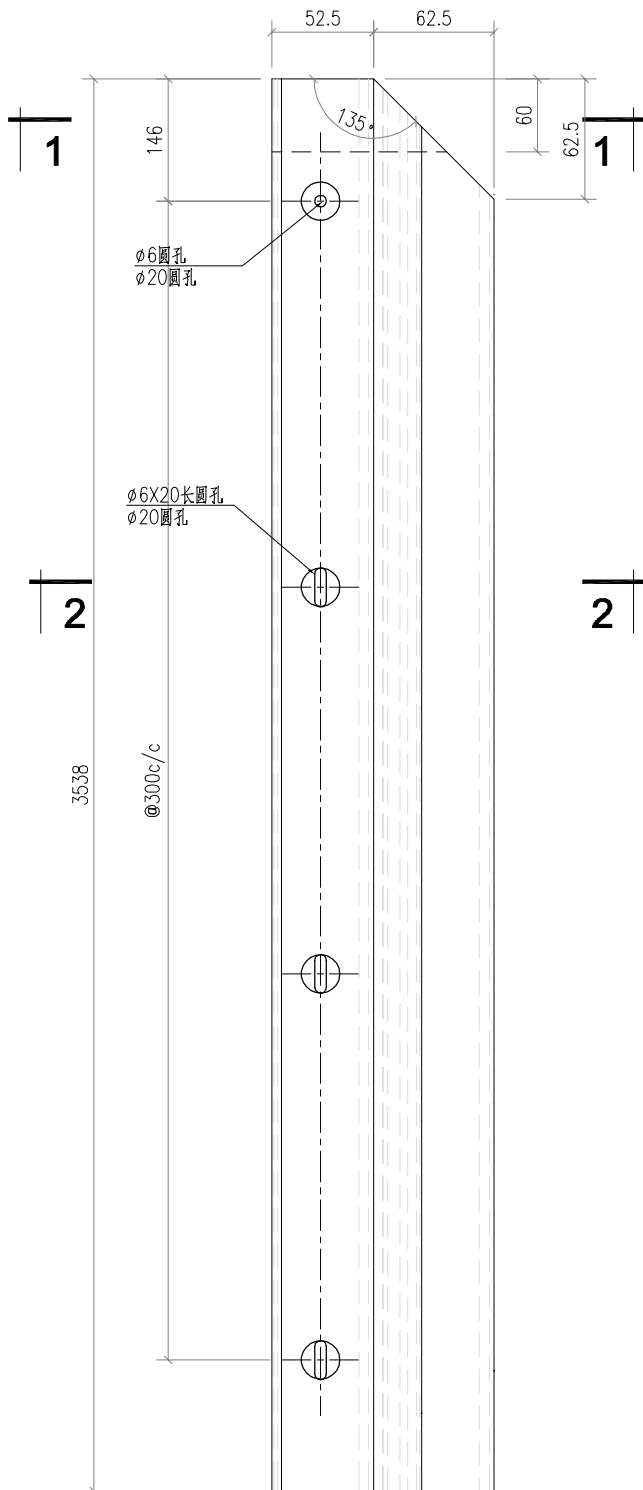


工程號	J853	地盤	香港延坪道		附 件	
名稱	型材加工圖		採	用		—
材料	X86414		地盤			
顏色	氟碳噴塗		工廠			

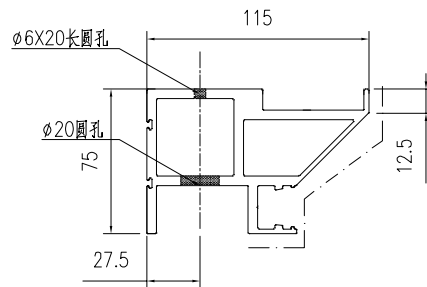


美特鋁質有限公司
MIDI Aluminium Fabricator Ltd.

類別		物料號		
制圖	AN	2023/05/29	圖號	J853-4007-XC23
修改	A	B	數量	1
日期	03/19	05/02	單件重量 (KG)	3538
復核	—	—		
批准	—	—		

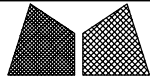


1-1



2-2

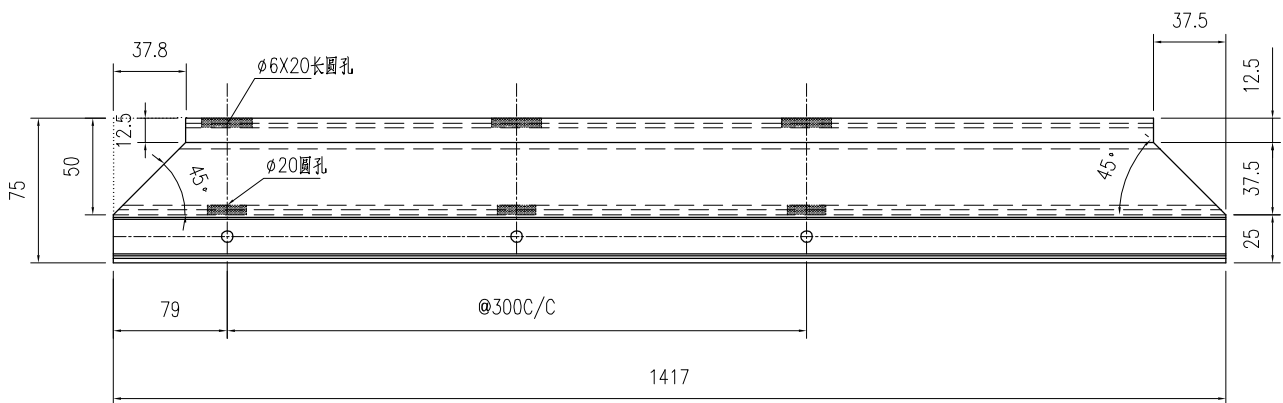
工程號	J853	地盤	香港延坪道	附 件	
名稱	型材加工圖	採用			
材料	X86414	地盤			
顏色	氟碳噴塗	工廠			



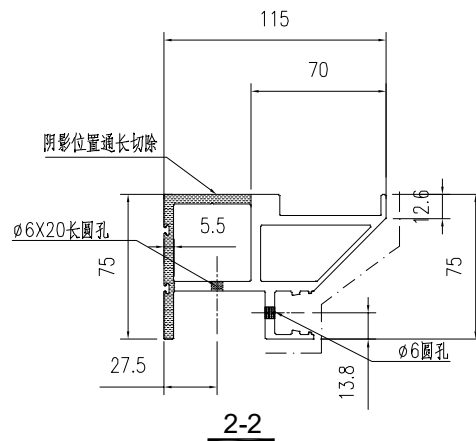
美特鋁質有限公司
MIDI Aluminium Fabricator Ltd.

類別		物料號		
制圖	AN	2023/05/29	圖號	J853-4007-XC37
修改	A	B	數量	4
日期	03/19	05/02	單件重量 (KG)	1417
復核	—	—		
批准	—	—		

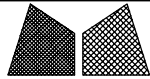
12



12



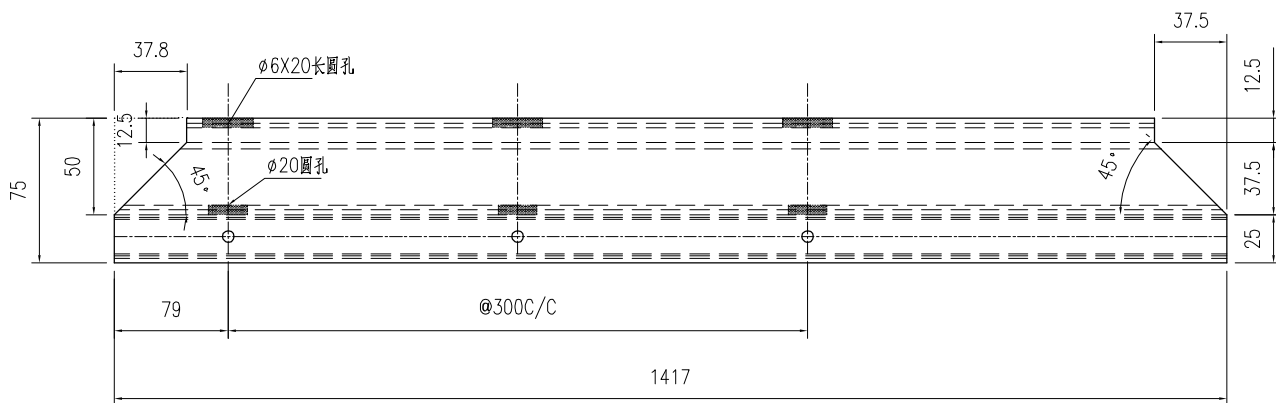
工程號	J853	地盤	香港延坪道		附 件	
名稱	型材加工圖		採	用		—
材料	X86414		地盤			
顏色	氟碳噴塗		工廠			



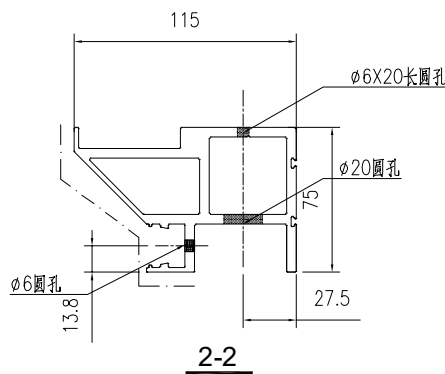
美特鋁質有限公司
MIDI Aluminium Fabricator Ltd.

類別		物料號		
制圖	AN	2023/05/29	圖號	J853-4007-XC36
修改	A	B	數量	4
日期	03/19	05/02	單件重量 (KG)	1417
復核	—	—		
批准	—	—		

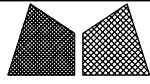
12



12

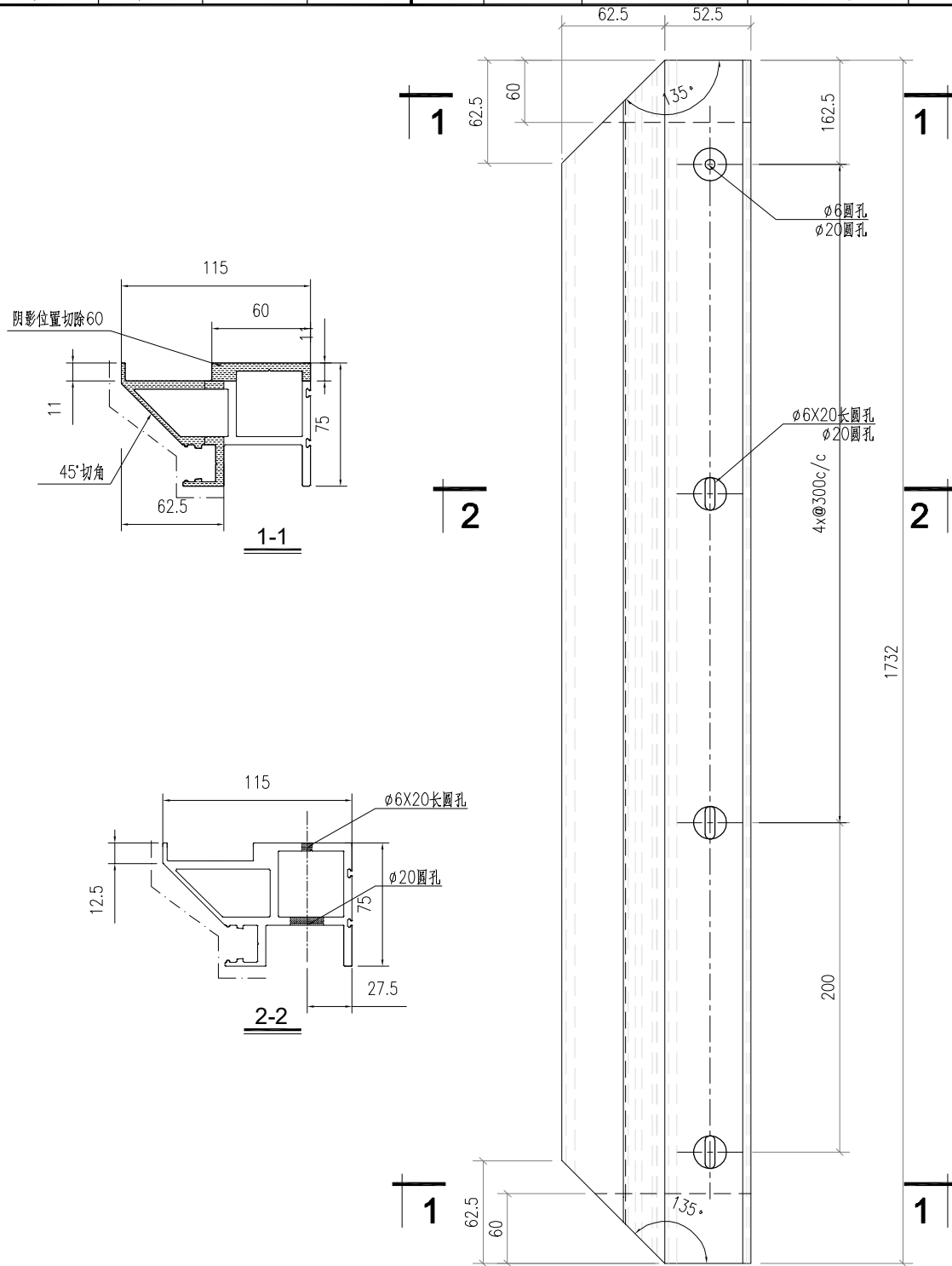


工程號	J853	地盤	香港延坪道		附件	
名稱	型材加工图		採	用		—
材料	X86414		地盤			
顏色	氟碳噴塗		工廠			

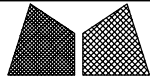


美特鋁質有限公司
MIDI Aluminium Fabricator Ltd.

類別		物料號		
制圖	AN	2023/05/29	圖號	J853-4008-XC04
修改	A	B	數量	1
日期	03/19	05/02	單件重量 (KG)	1732
復核	—	—		
批准	—	—		

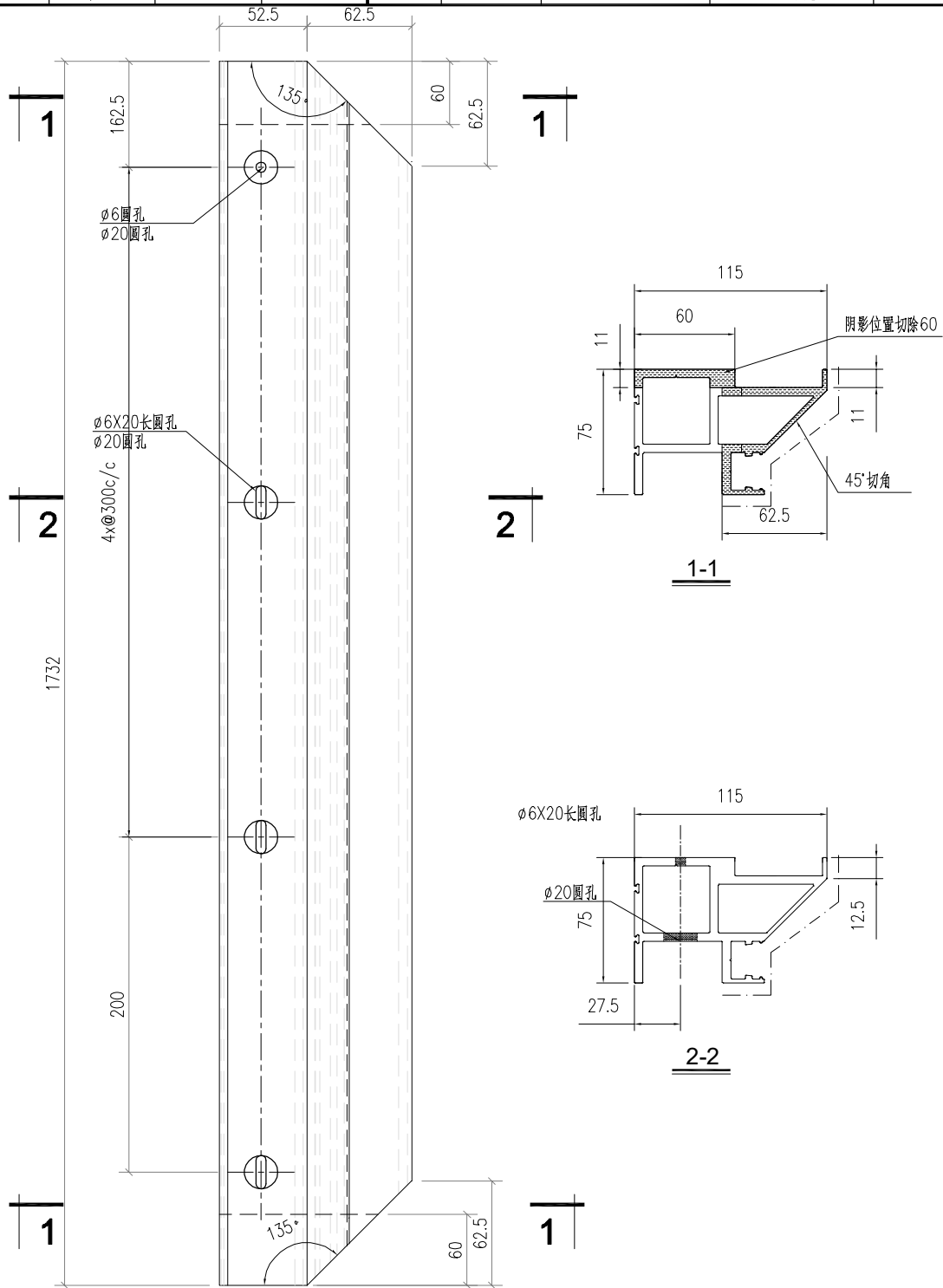


工程號	J853	地盤	香港延坪道	附 件	
名稱	型材加工圖	採用			
材料	X86414	地盤			
顏色	氟碳噴塗	工廠			

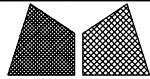


美特鋁質有限公司
MIDI Aluminium Fabricator Ltd.

類別		物料號		
制圖	AN	2023/05/29	圖號	J853-4008-XC03
修改	A	B	數量	1
日期	03/19	05/02	單件重量 (KG)	1732
復核	—	—		
批准	—	—		

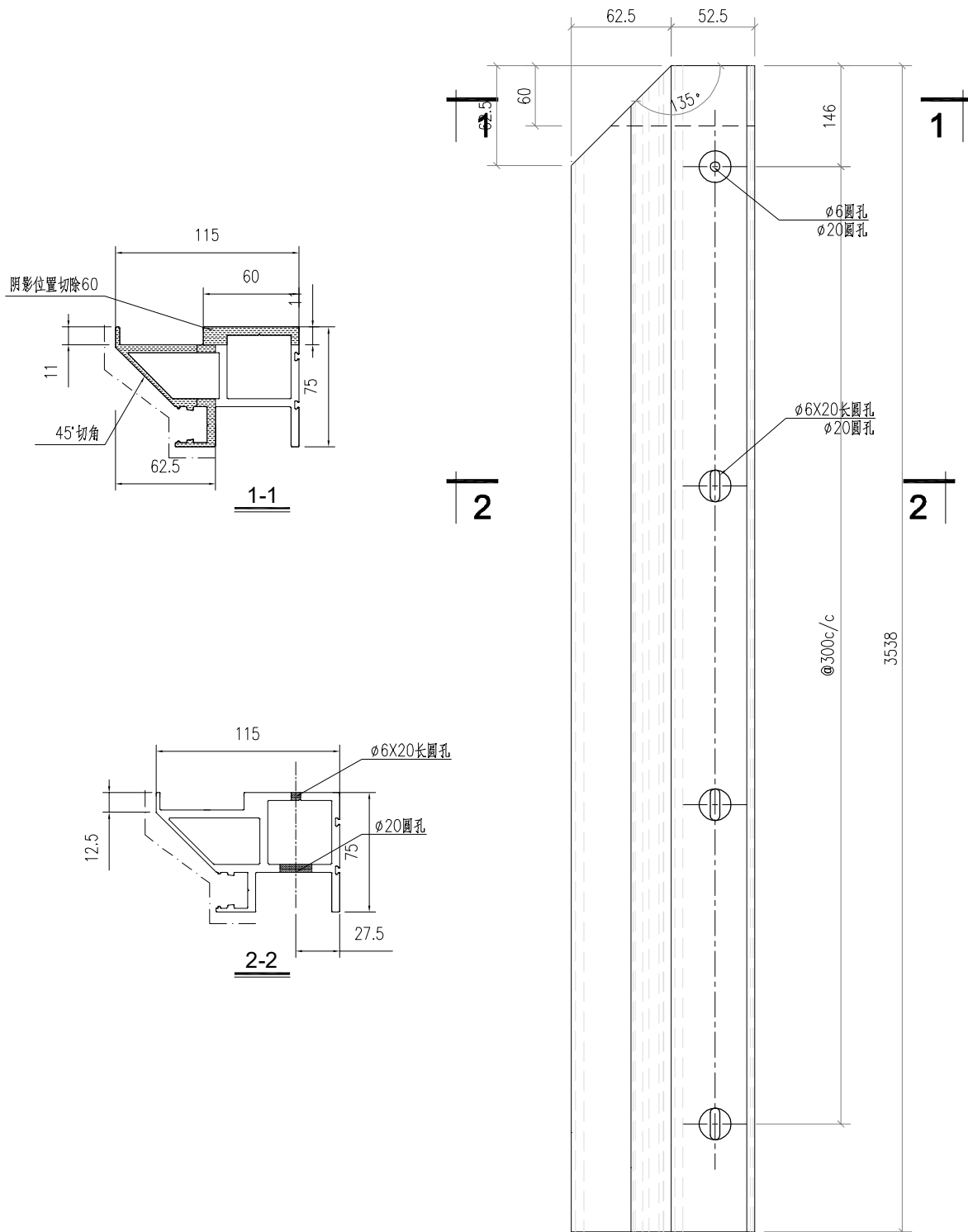


工程號	J853	地盤	香港延坪道	附 件	
名稱	型材加工圖		採用		—
材料	X86414		地盤		
顏色	氟碳噴塗		工廠		

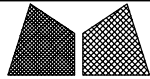


美特鋁質有限公司
MIDI Aluminium Fabricator Ltd.

類別		物料號		
制圖	AN	2023/05/29	圖號	J853-4008-XC29
修改	A	B	數量	1
日期	03/19	05/02	單件重量 (KG)	3538

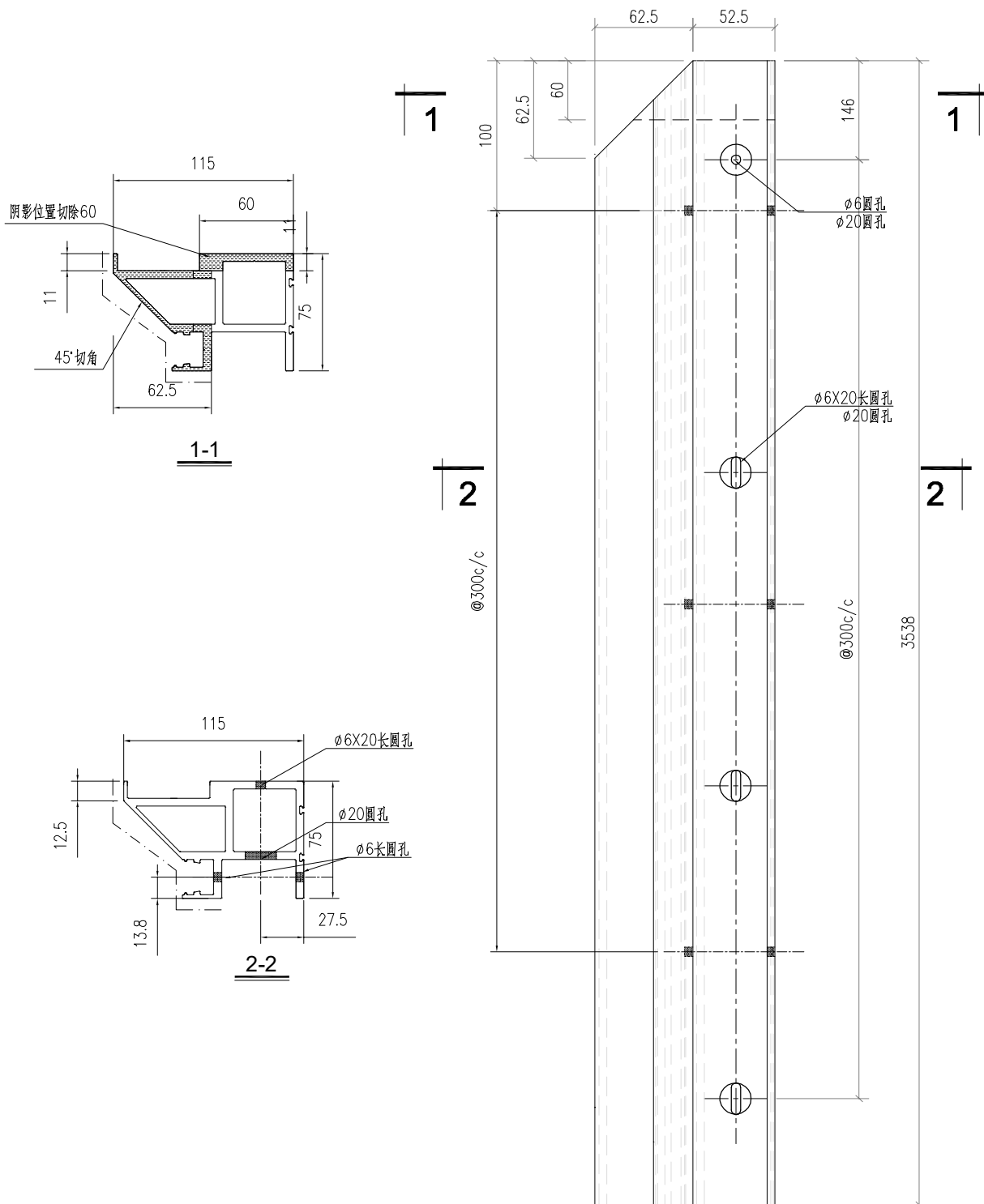


工程號	J853	地盤	香港延坪道	附 件	
名稱	型材加工圖		採用		
材料	X86414		地盤		
顏色	氟碳噴塗		工廠		

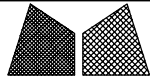


美特鋁質有限公司
MIDI Aluminium Fabricator Ltd.

類別		物料號		
制圖	AN	2023/05/29	圖號	J853-4008-XC24
修改	A	B	數量	1
日期	03/19	05/02	單件重量 (KG)	3538
復核	—	—		
批准	—	—		

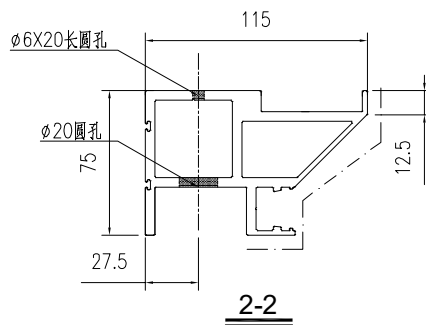
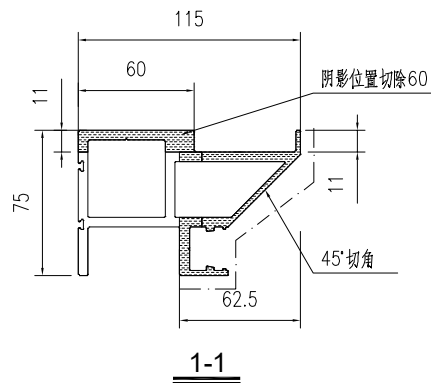
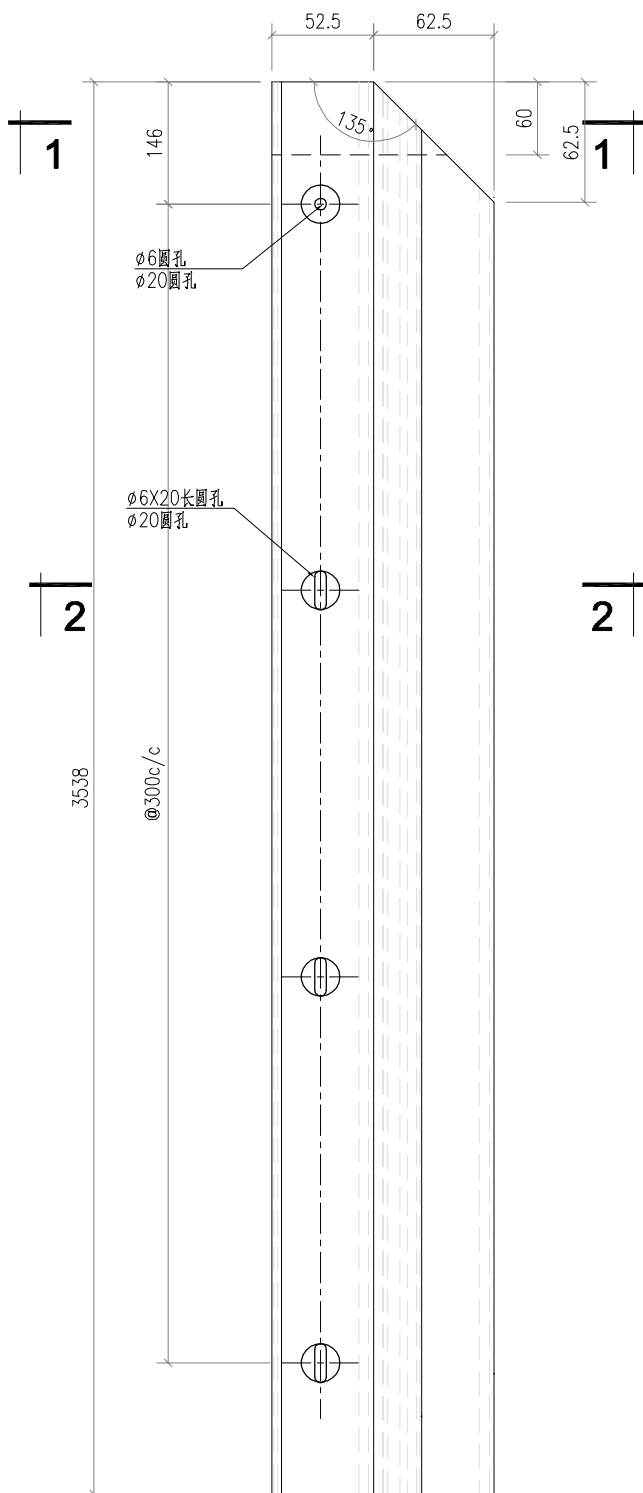


工程號	J853	地盤	香港延坪道	附 件	
名稱	型材加工圖		採用		
材料	X86414		地盤		
顏色	氟碳噴塗		工廠		

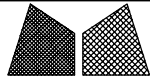


美特鋁質有限公司
MIDI Aluminium Fabricator Ltd.

類別		物料號		
制圖	AN	2023/05/29	圖號	J853-4008-XC23
修改	A	B	數量	1
日期	03/19	05/02	單件重量 (KG)	3538
復核	—	—		
批准	—	—		



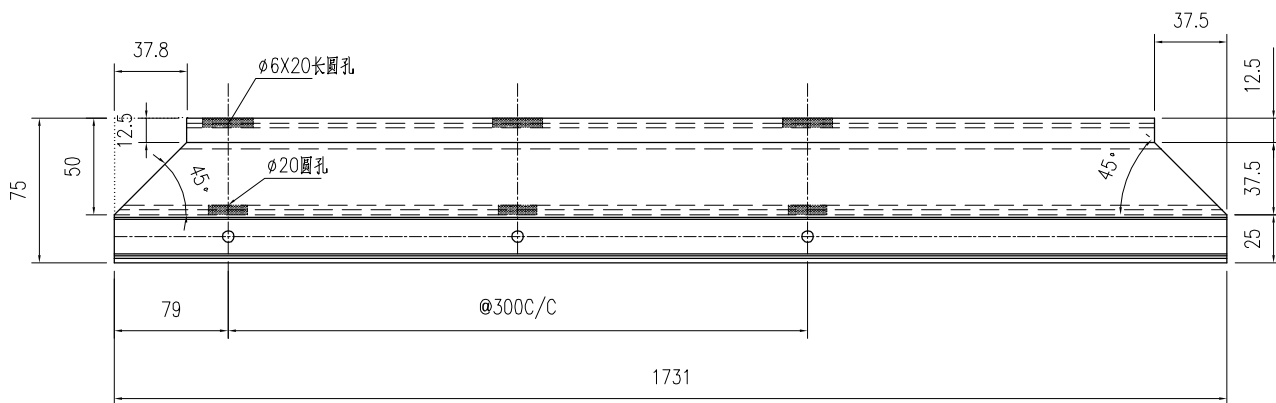
工程號	J853	地盤	香港延坪道	附 件	
名稱	型材加工圖	採用			
材料	X86414	地盤			
顏色	氟碳噴塗	工廠			



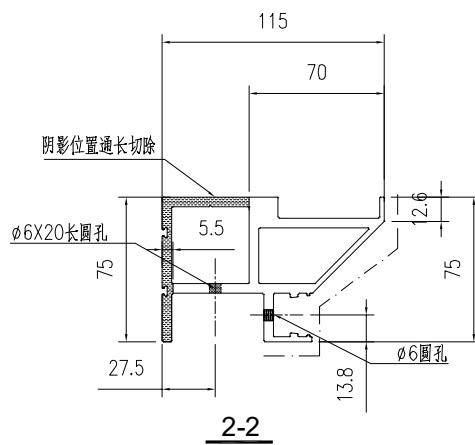
美特鋁質有限公司
MIDI Aluminium Fabricator Ltd.

類別		物料號		
制圖	AN	2023/05/29	圖號	J853-4008-XC37
修改	A	B	數量	2
日期	03/19	05/02	單件重量 (KG)	1731
復核	—	—		
批准	—	—		

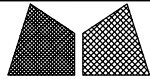
12



12

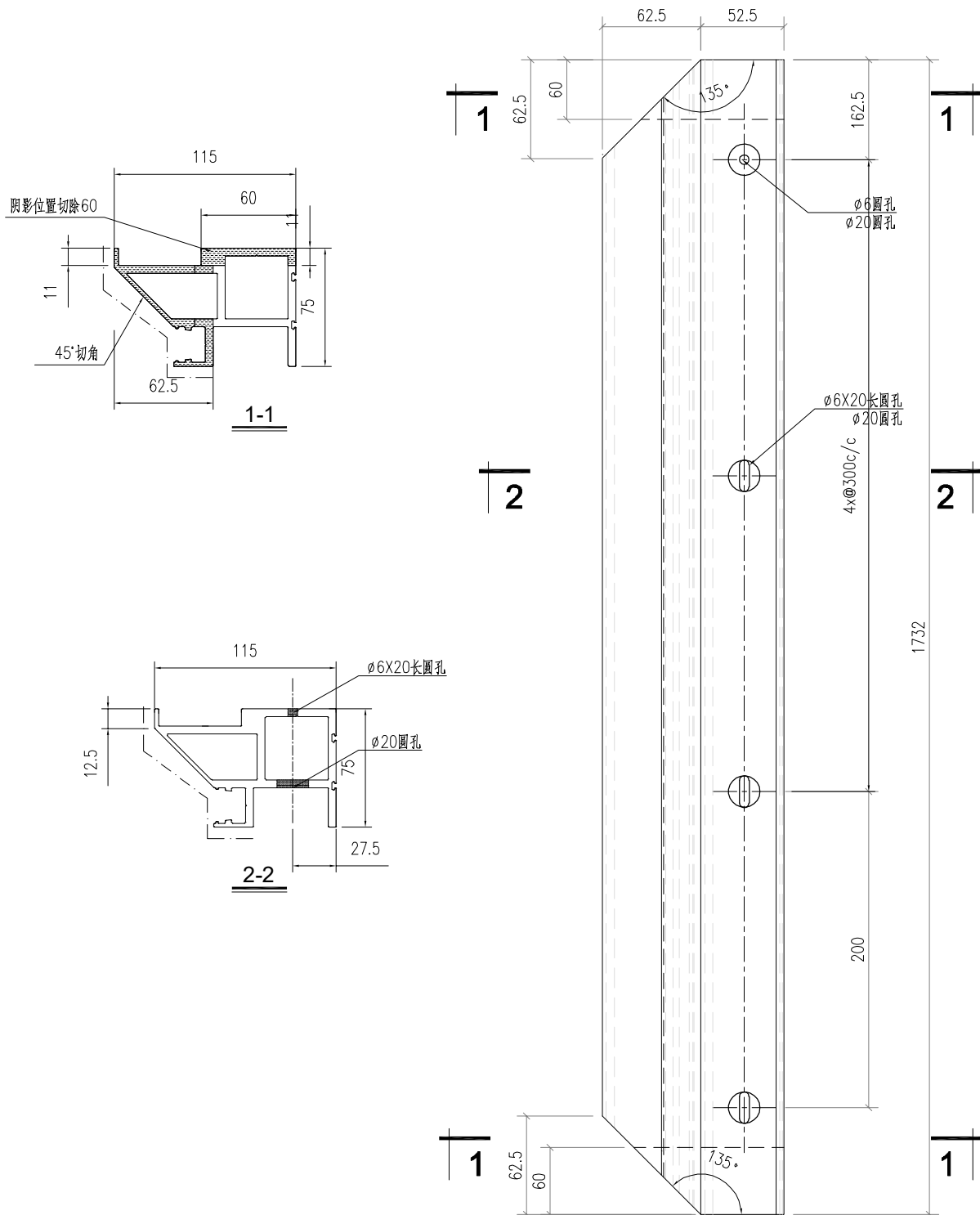


工程號	J853	地盤	香港延坪道	附 件	
名稱	型材加工圖	採	用		—
材料	X86414	地盤			
顏色	氟碳噴塗	工廠			

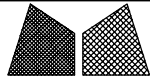


美特鋁質有限公司
MIDI Aluminium Fabricator Ltd.

類別		物料號		
制圖	AN	2023/05/29	圖號	J853-4009-XC04a
修改	A	B	數量	1
日期	03/19	05/02	單件重量 (KG)	1732
復核	—	—		
批准	—	—		

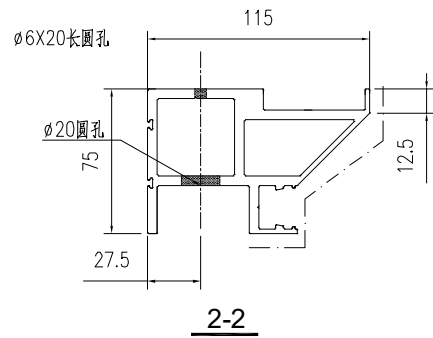
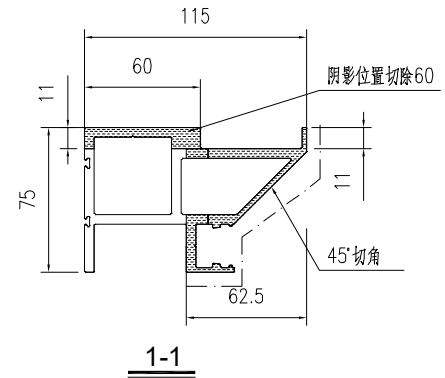
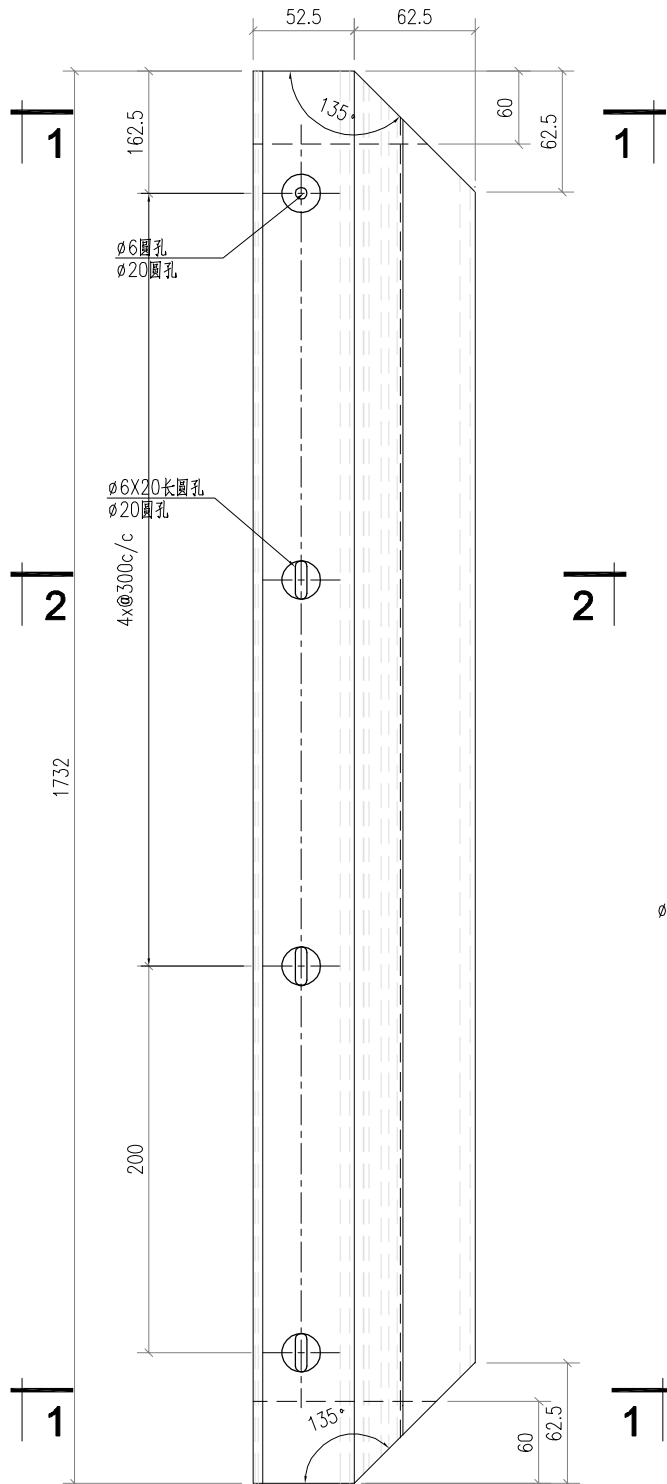


工程號	J853	地盤	香港延坪道	附 件	
名稱	型材加工圖		採用		
材料	X86414	地盤			
顏色	氟碳噴塗	工廠			

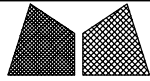


美特鋁質有限公司
MIDI Aluminium Fabricator Ltd.

類別		物料號		
制圖	AN	2023/05/29	圖號	J853-4009-XC03a
修改	A	B	數量	1
日期	03/19	05/02	單件重量 (KG)	1732
復核	—	—		
批准	—	—		

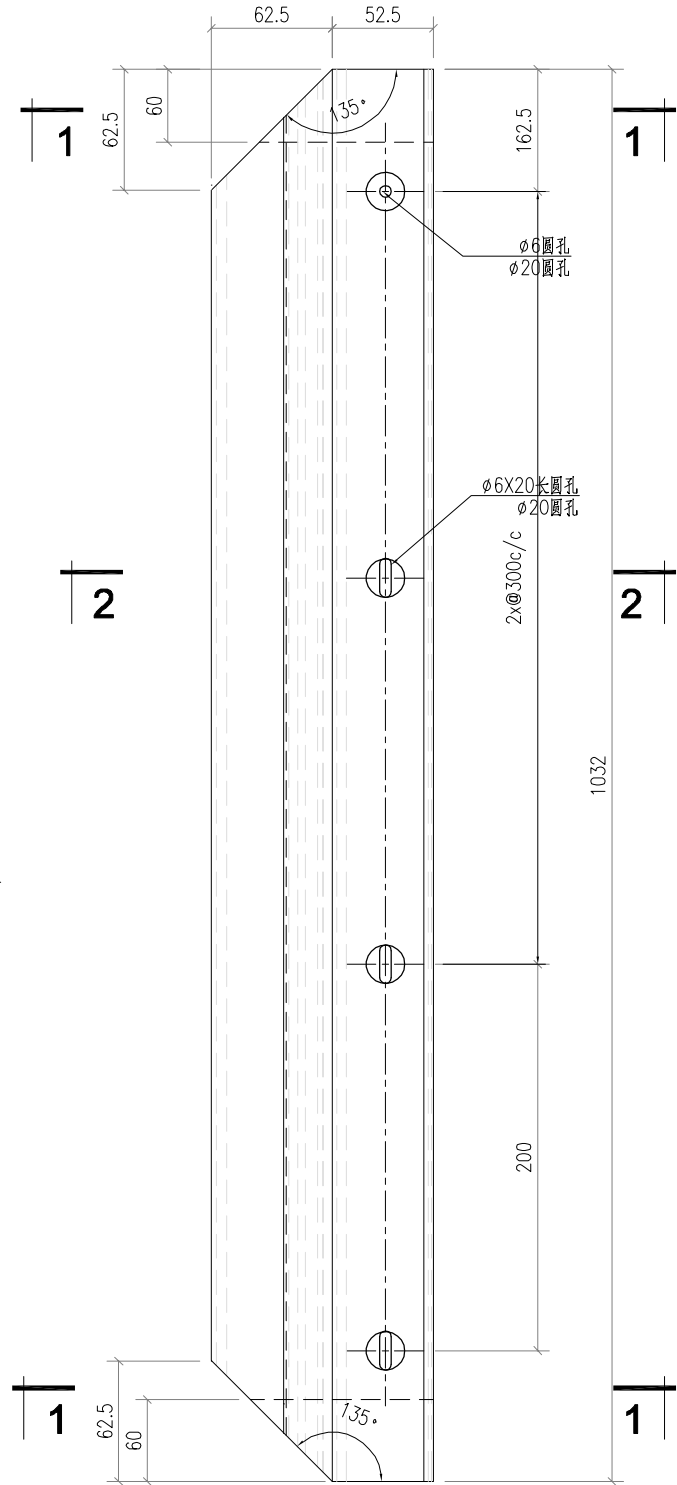
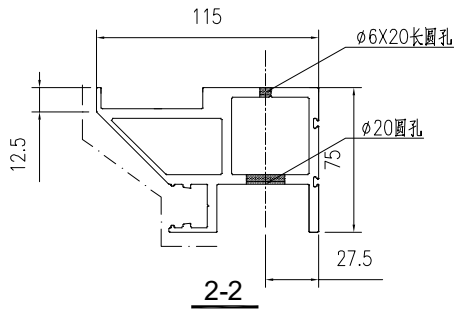
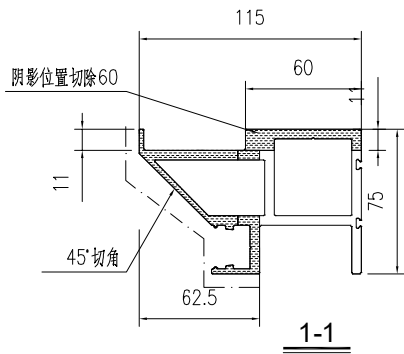


工程號	J853	地盤	香港延坪道	附 件	
名稱	型材加工圖		採 用		—
材料	X86414	地盤			
顏色	氟碳噴塗	工廠			

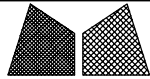


美特鋁質有限公司
MIDI Aluminium Fabricator Ltd.

類別		物料號		
制圖	AN	2023/05/29	圖號	J853-4009-XC04
修改	A	B	數量	1
日期	03/19	05/02	單件重量 (KG)	1032
復核	—	—		
批准	—	—		

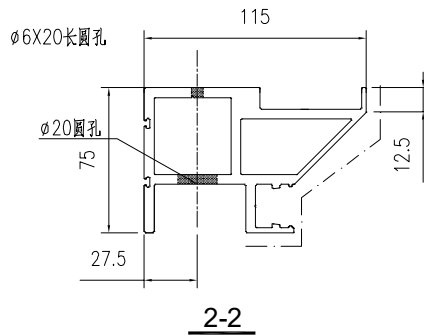
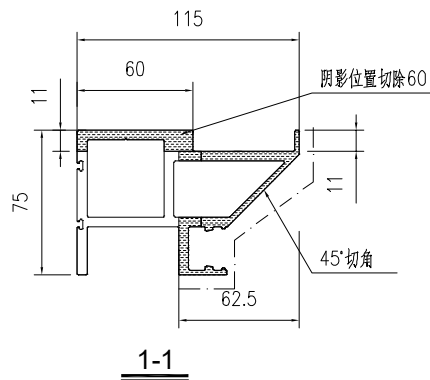
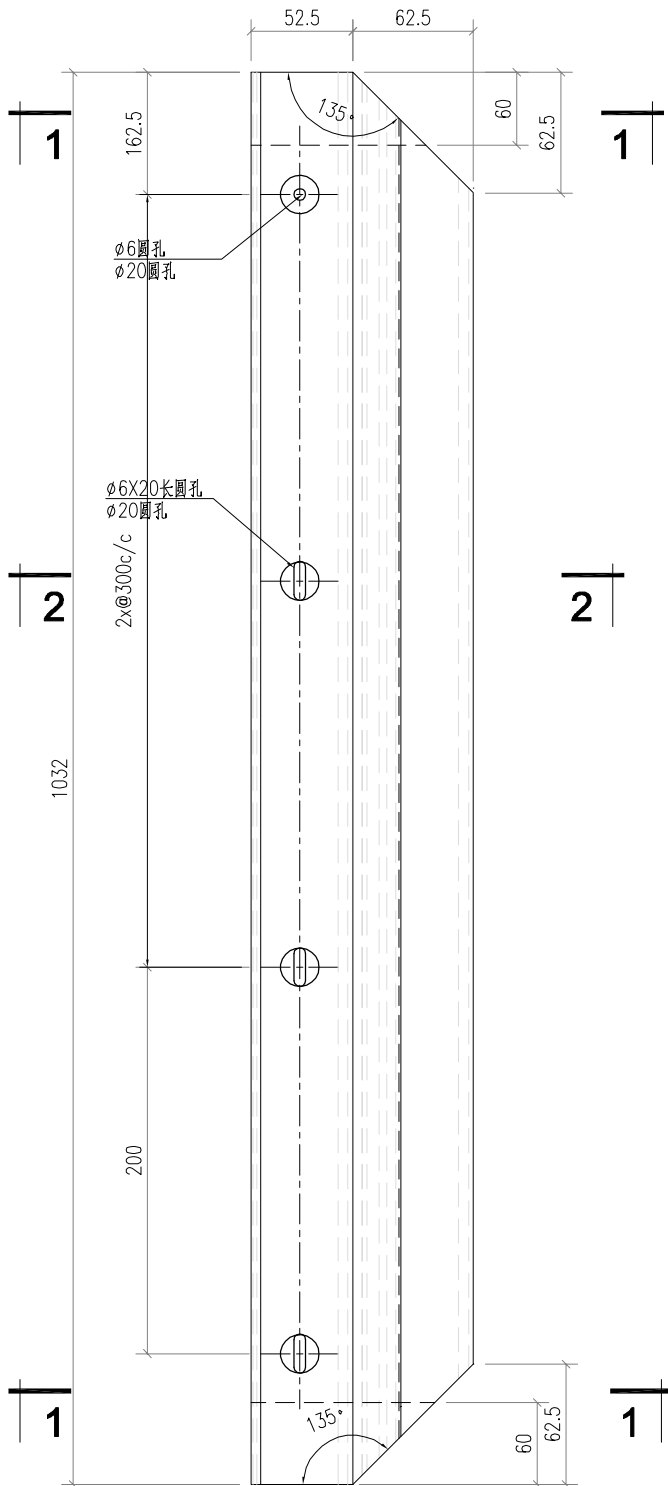


工程號	J853	地盤	香港延坪道	附 件	
名稱	型材加工圖		採用		
材料	X86414		地盤		
顏色	氟碳噴塗		工廠		

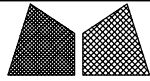


美特鋁質有限公司
MIDI Aluminium Fabricator Ltd.

類別		物料號		
制圖	AN	2023/05/29	圖號	J853-4009-XC03
修改	A	B	數量	1
日期	03/19	05/02	單件重量 (KG)	1032
復核	—	—		
批准	—	—		

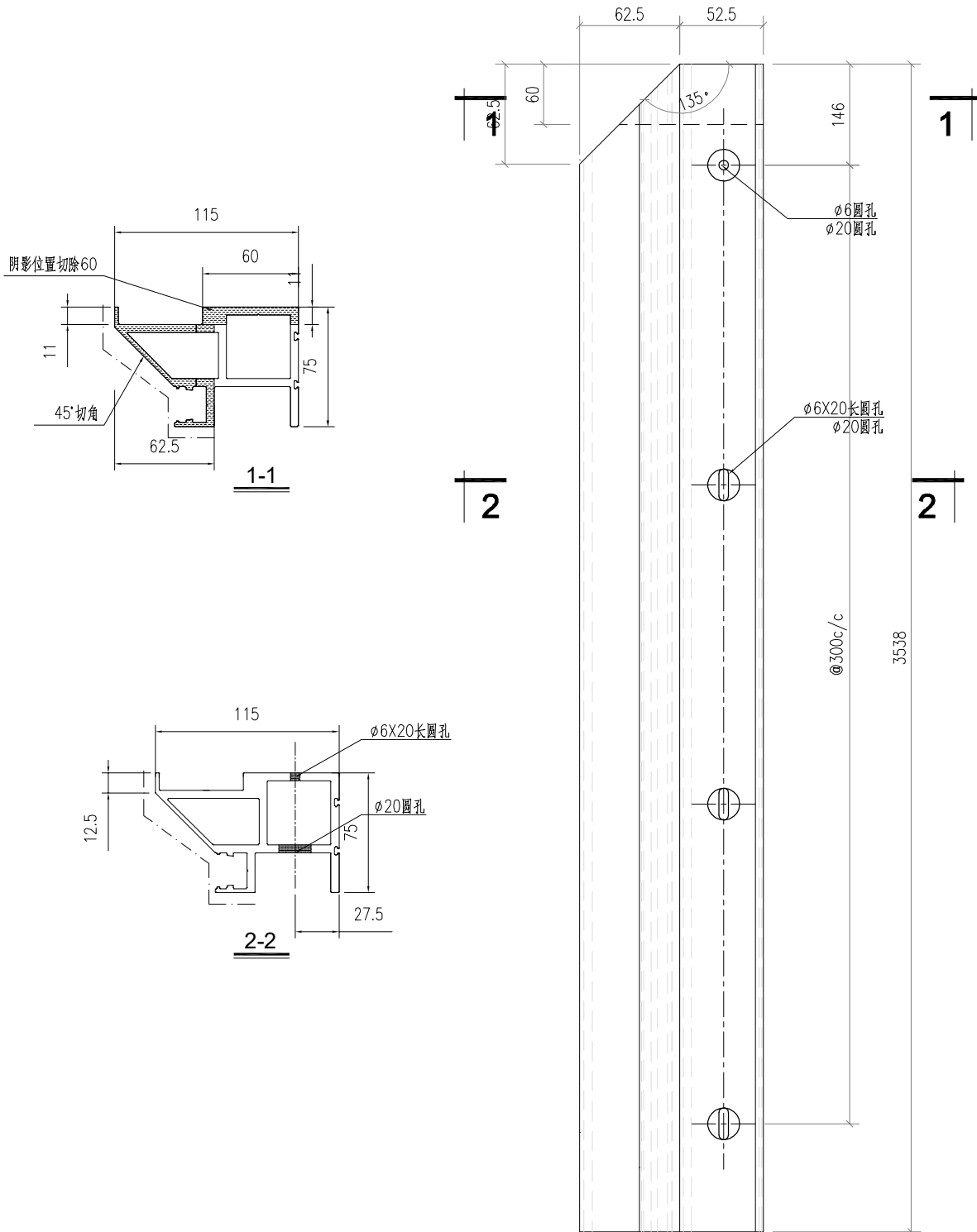


工程號	J853	地盤	香港延坪道	附 件	
名稱	型材加工圖		採 用		—
材料	X86414	地盤			
顏色	氟碳噴塗	工廠			

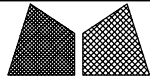


美特鋁質有限公司
MIDI Aluminium Fabricator Ltd.

類別		物料號		
制圖	AN	2023/05/29	圖號	J853-4009-XC29
修改	A	B	數量	2
日期	03/19	05/02	單件重量 (KG)	3538
復核	—	—		
批准	—	—		

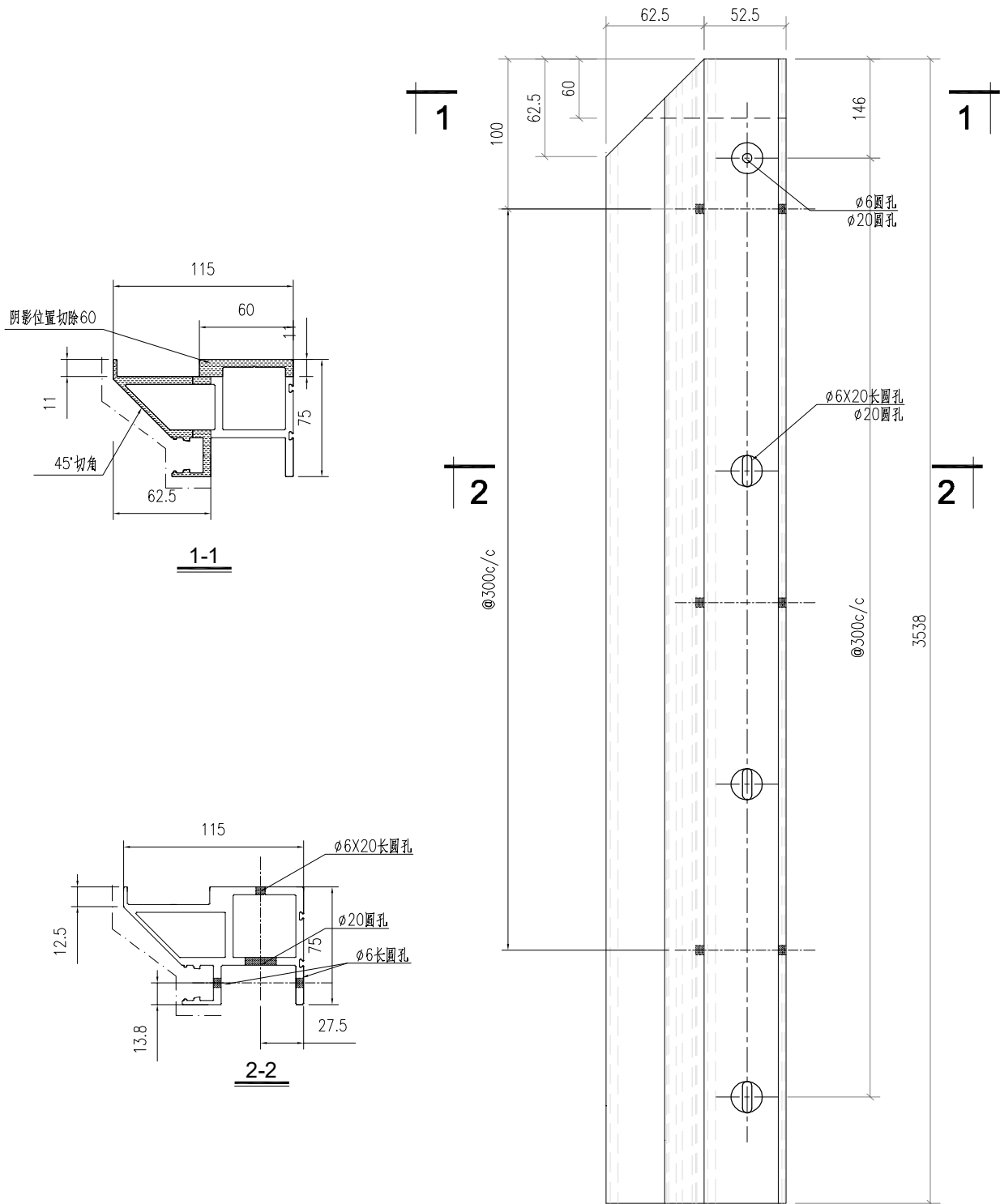


工程號	J853	地盤	香港延坪道	附 件	
名稱	型材加工圖		採用		
材料	X86414		地盤		
顏色	氟碳噴塗		工廠		

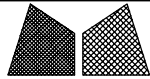


美特鋁質有限公司
MIDI Aluminium Fabricator Ltd.

類別		物料號		
制圖	AN	2023/05/29	圖號	J853-4009-XC24
修改	A	B	數量	2
日期	03/19	05/02	單件重量 (KG)	3538
復核	—	—		
批准	—	—		

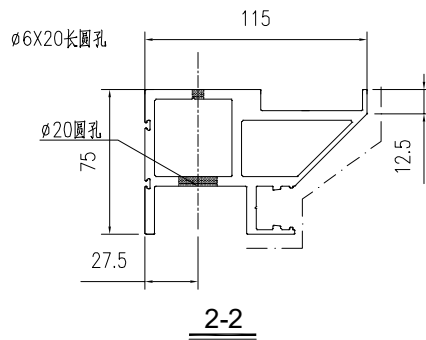
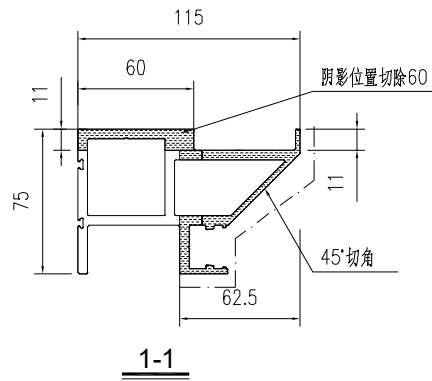
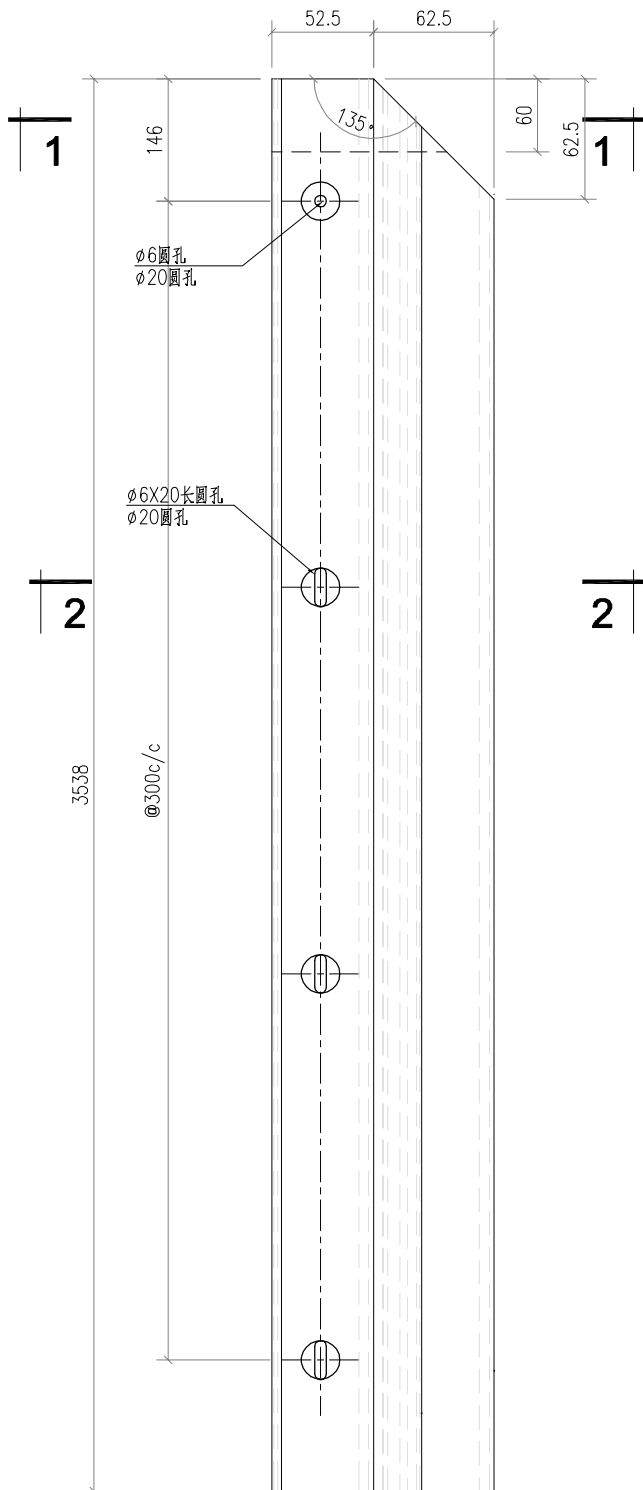


工程號	J853	地盤	香港延坪道	附 件	
名稱	型材加工图	採用			
材料	X86414	地盤			
顏色	氟碳喷涂	工廠			

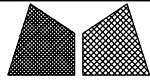


美特鋁質有限公司
MIDI Aluminium Fabricator Ltd.

類別		物料號		
制圖	AN	2023/05/29	圖號	J853-4009-XC23
修改	A	B	數量	2
日期	03/19	05/02	單件重量 (KG)	3538
復核	—	—		
批准	—	—		



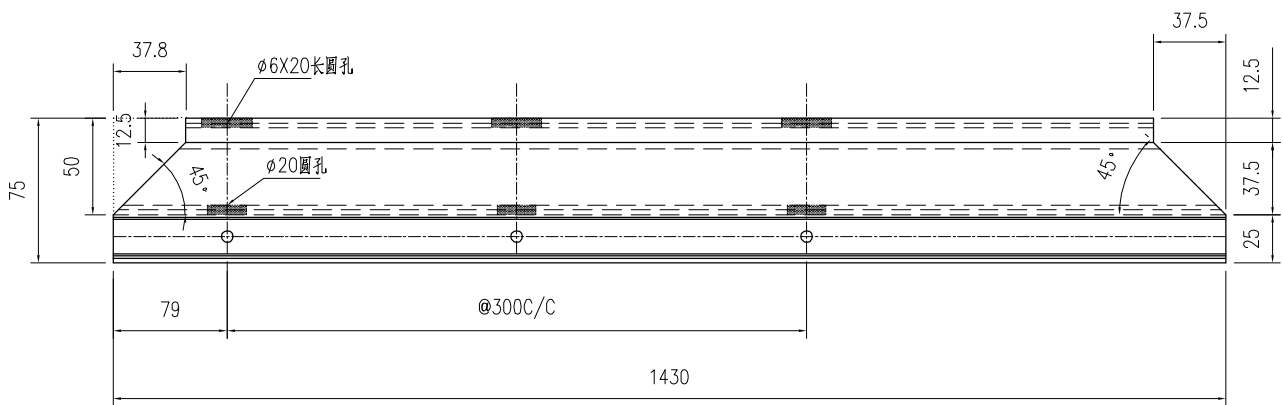
工程號	J853	地盤	香港延坪道	附 件	
名稱	型材加工圖	採	用		—
材料	X86414	地盤			
顏色	氟碳噴塗	工廠			



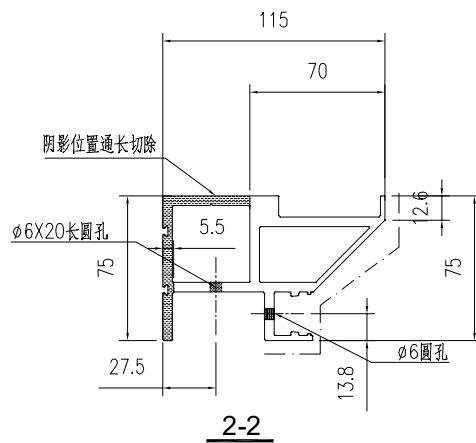
美特鋁質有限公司
MIDI Aluminium Fabricator Ltd.

類別		物料號		
制圖	AN	2023/05/29	圖號	J853-4009-XC37a
修改	A	B	數量	2
日期	03/19	05/02	單件重量 (KG)	1430
復核	—	—		
批准	—	—		

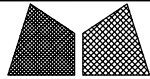
12



12



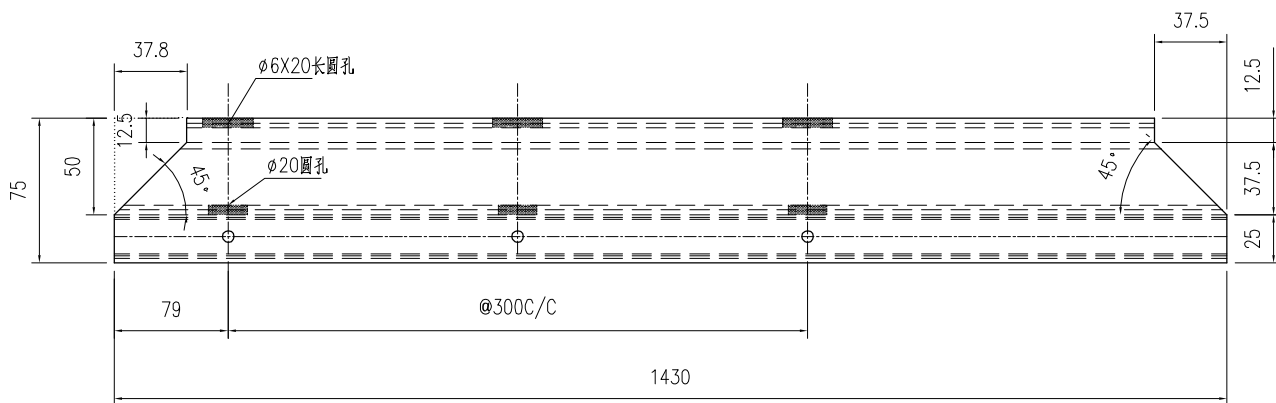
工程號	J853	地盤	香港延坪道	附 件	
名稱	型材加工图	採用			
材料	X86414	地盤			
顏色	氟碳噴塗	工廠			



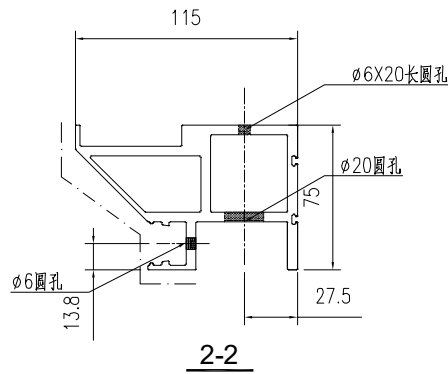
美特鋁質有限公司
MIDI Aluminium Fabricator Ltd.

類別		物料號		
制圖	AN	2023/05/29	圖號	J853-4009-XC36a
修改	A	B	數量	2
日期	03/19	05/02	單件重量 (KG)	1430
復核	—	—		
批准	—	—		

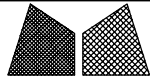
12



12



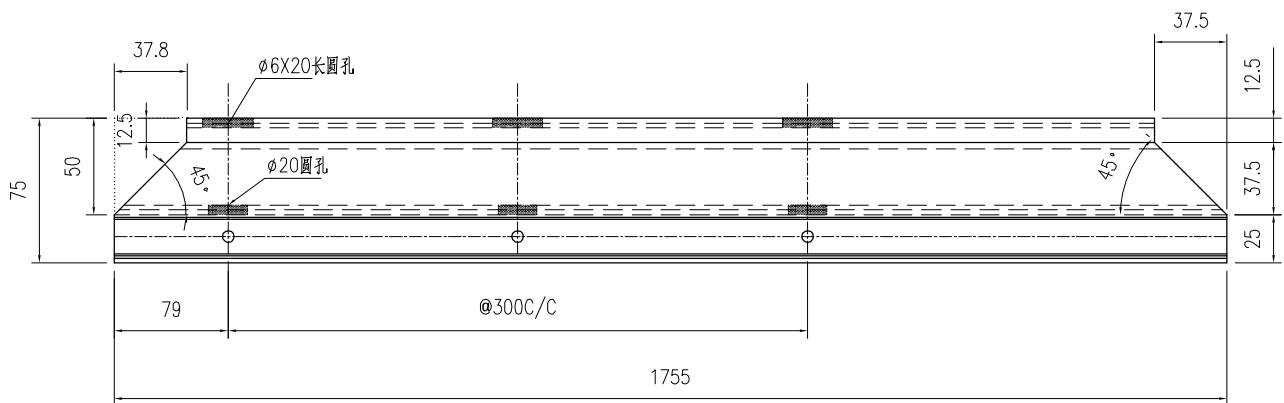
工程號	J853	地盤	香港延坪道		附 件	
名稱	型材加工图		採	用		—
材料	X86414		地盤			
顏色	氟碳噴塗		工廠			



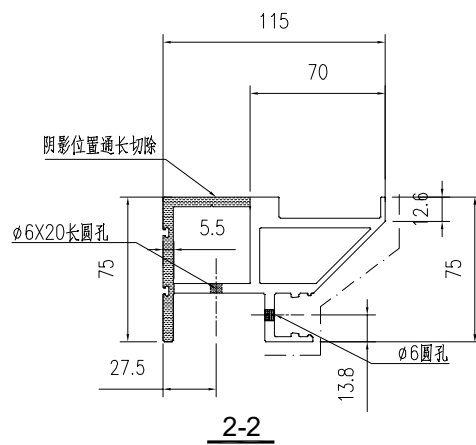
美特鋁質有限公司
MIDI Aluminium Fabricator Ltd.

類別		物料號		
制圖	AN	2023/05/29	圖號	J853-4009-XC37
修改	A	B	數量	2
日期	03/19	05/02	單件重量 (KG)	1755
復核	—	—		
批准	—	—		

12

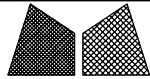


12



2-2

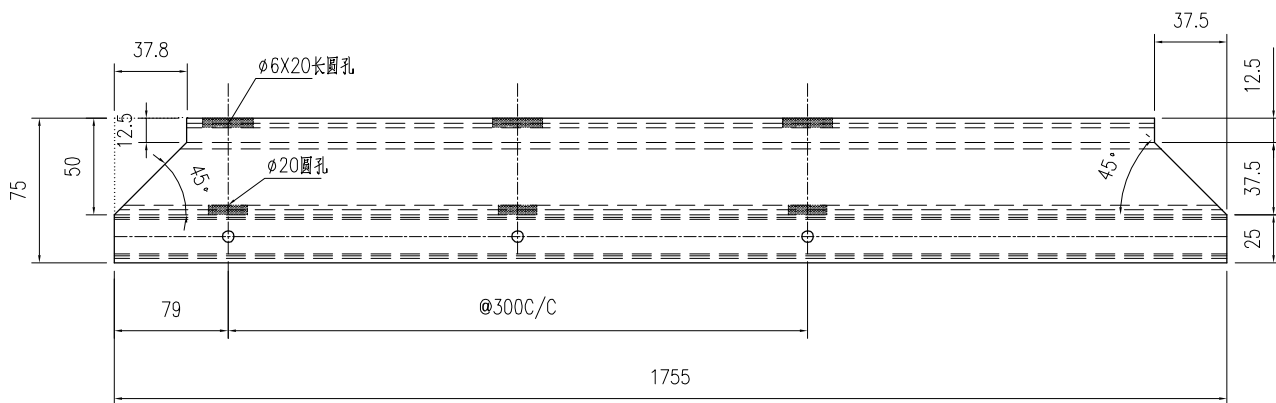
工程號	J853	地盤	香港延坪道		附 件	
名稱	型材加工圖		採	用		—
材料	X86414		地盤			
顏色	氟碳噴塗		工廠			



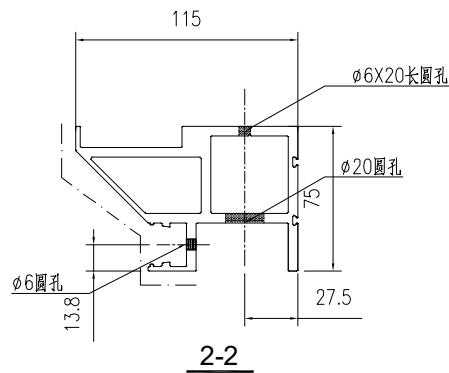
美特鋁質有限公司
MIDI Aluminium Fabricator Ltd.

類別		物料號		
制圖	AN	2023/05/29	圖號	J853-4009-XC36
修改	A	B	數量	2
日期	03/19	05/02	單件重量 (KG)	1755
復核	—	—		
批准	—	—		

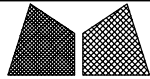
12



12

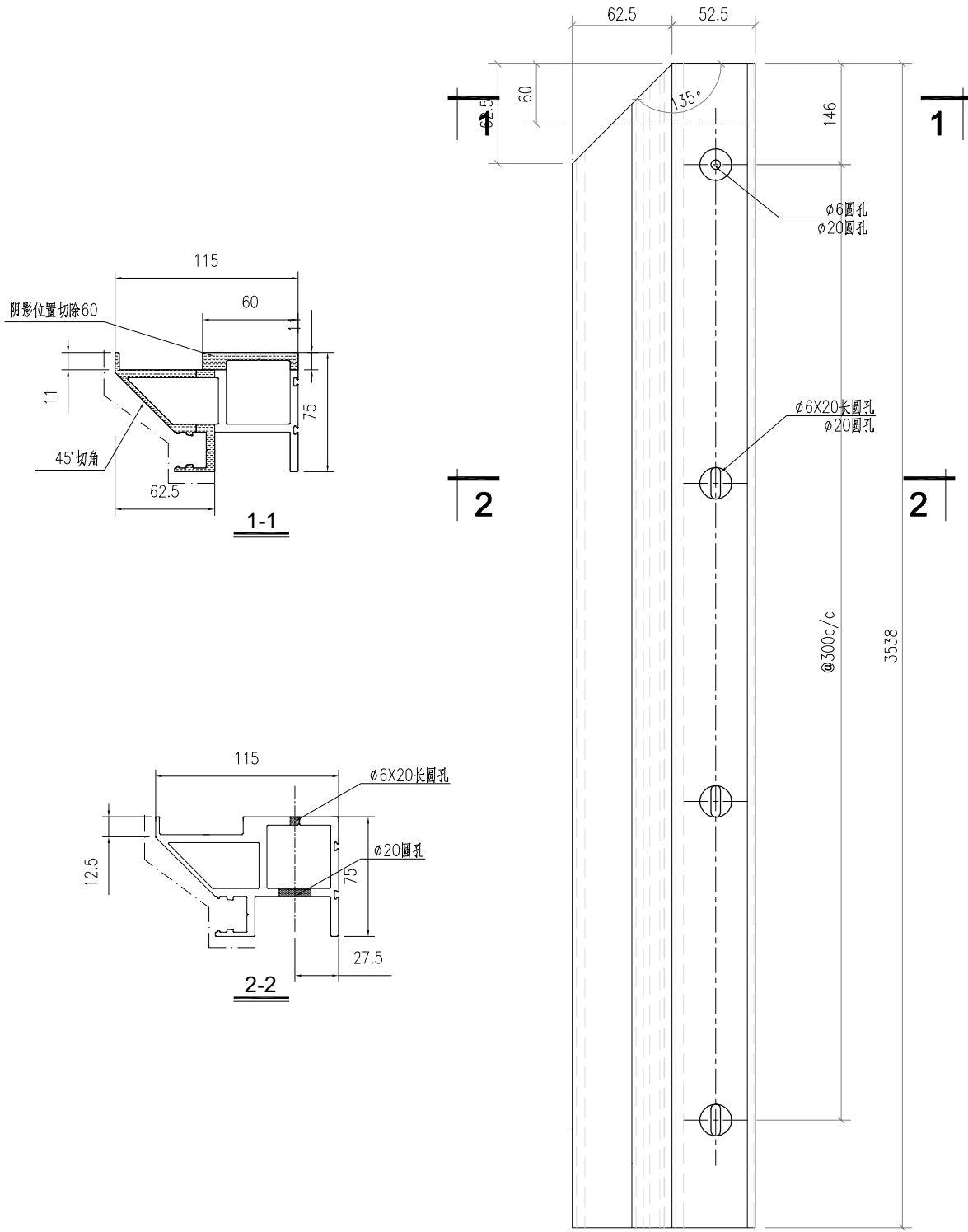


工程號	J853	地盤	香港延坪道		附 件	
名稱	型材加工图		採	用		—
材料	X86414		地盤			
顏色	氟碳噴塗		工廠			

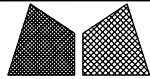


美特鋁質有限公司
MIDI Aluminium Fabricator Ltd.

類別		物料號		
制圖	AN	2023/05/29	圖號	J853-4010-XC29
修改	A	B	數量	2
日期	03/19	05/02	單件重量 (KG)	3538
復核	—	—		
批准	—	—		

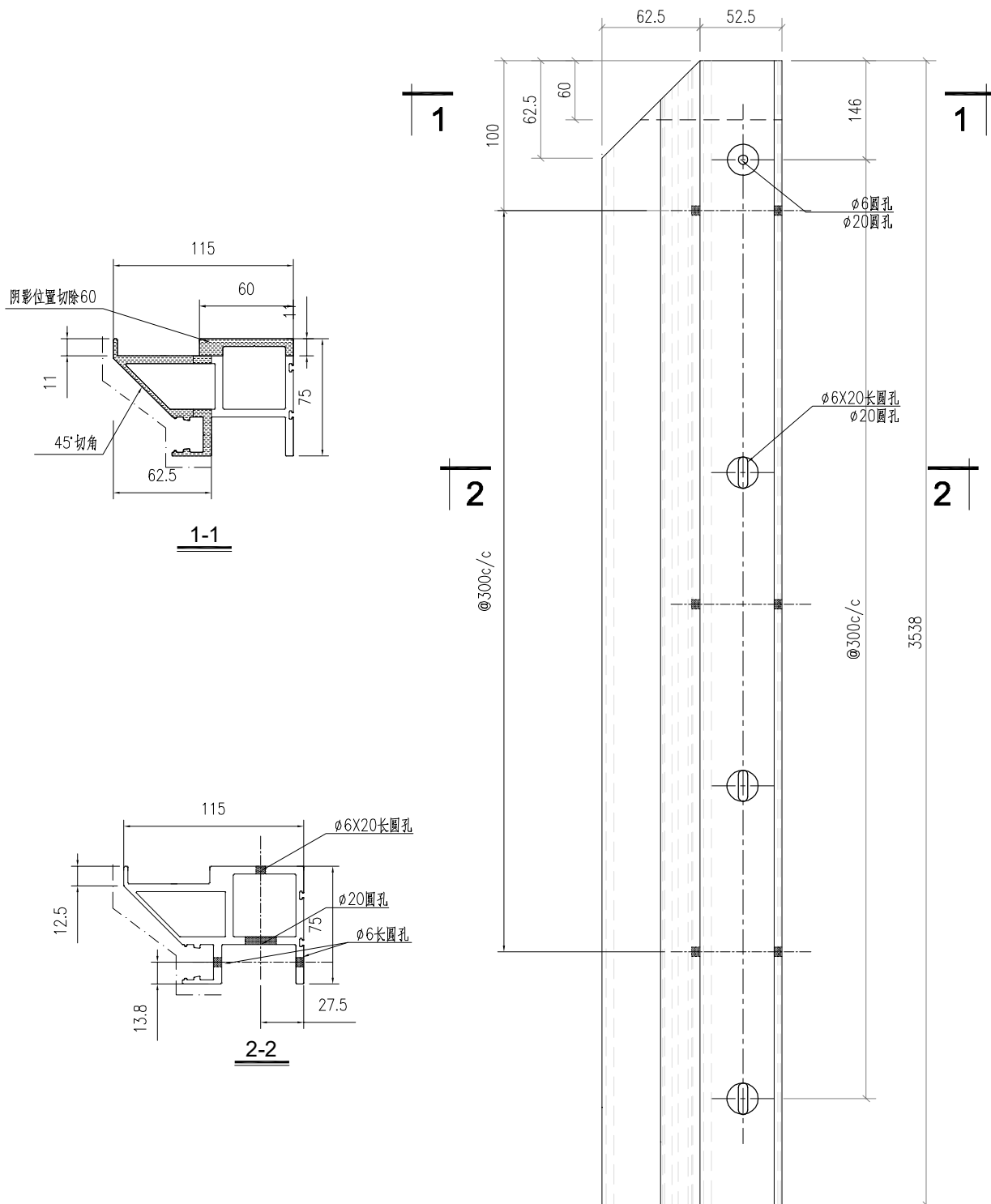


工程號	J853	地盤	香港延坪道	附 件	
名稱	型材加工圖		採用		
材料	X86414	地盤			
顏色	氟碳噴塗	工廠			

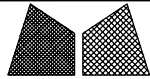


美特鋁質有限公司
MIDI Aluminium Fabricator Ltd.

類別		物料號		
制圖	AN	2023/05/29	圖號	J853-4010-XC24
修改	A	B	數量	2
日期	03/19	05/02	單件重量 (KG)	3538
復核	—	—		
批准	—	—		

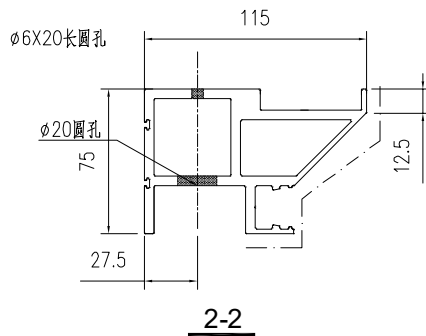
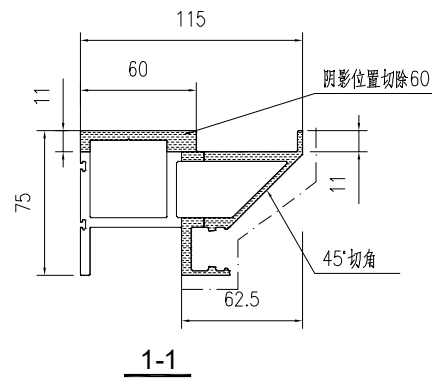
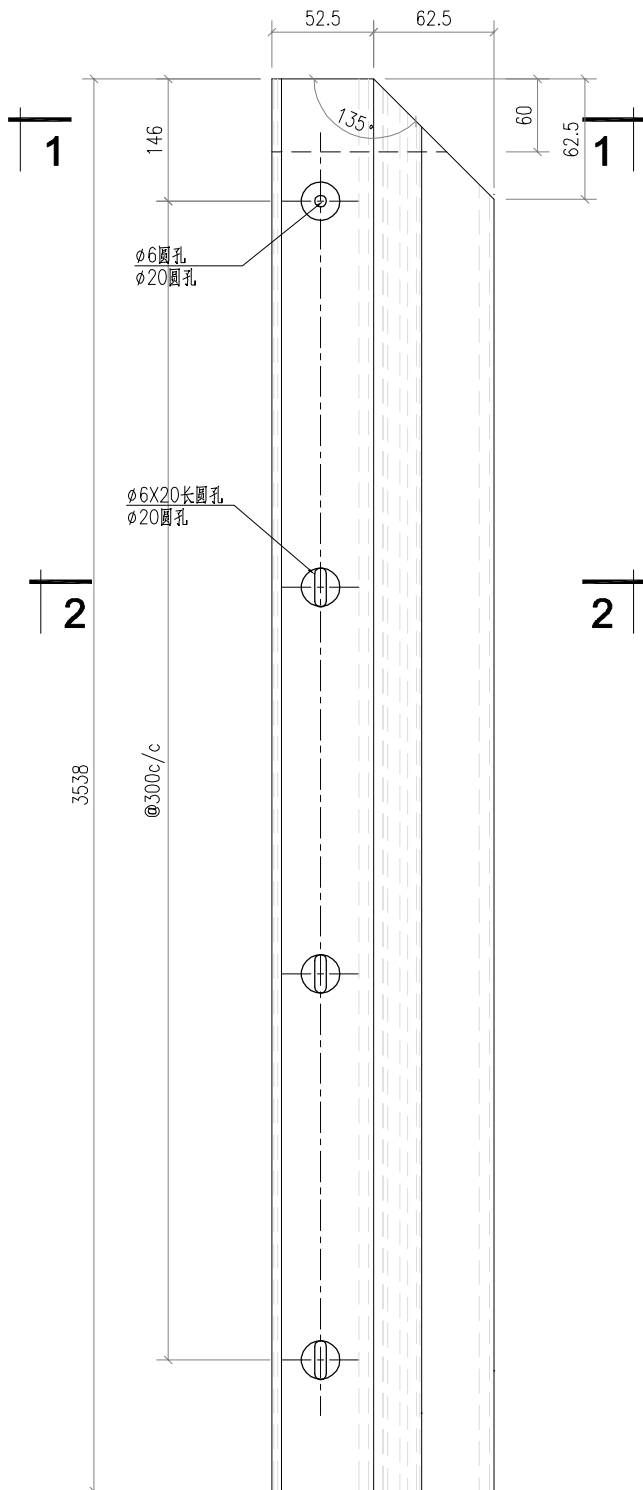


工程號	J853	地盤	香港延坪道	附 件	
名稱	型材加工圖		採 用		—
材料	X86414		地盤		
顏色	氟碳噴塗		工廠		

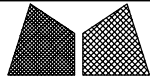


美特鋁質有限公司
MIDI Aluminium Fabricator Ltd.

類別		物料號		
制圖	AN	2023/05/29	圖號	J853-4010-XC23
修改	A	B	數量	2
日期	03/19	05/02	單件重量 (KG)	3538
復核	—	—		
批准	—	—		



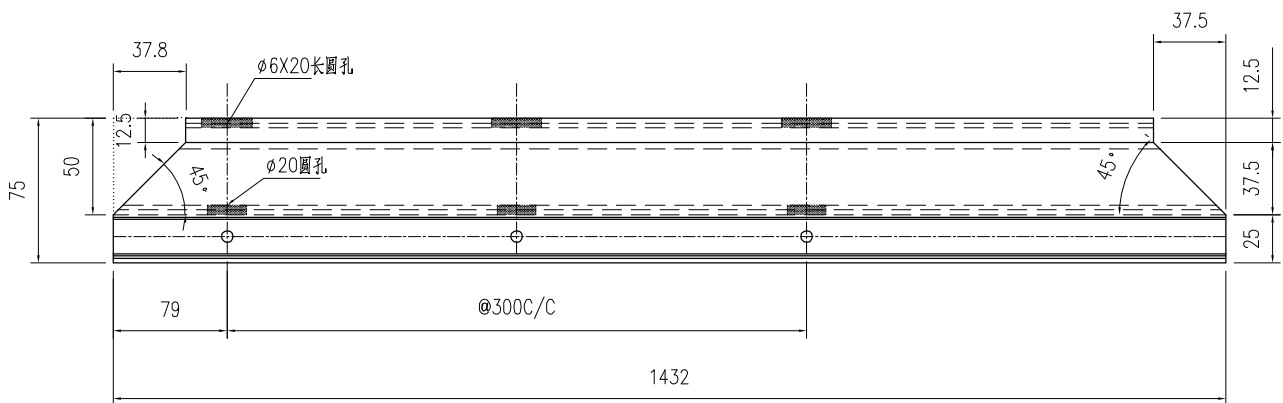
工程號	J853	地盤	香港延坪道		附 件	
名稱	型材加工圖		採	用		—
材料	X86414		地盤			
顏色	氟碳噴塗		工廠			



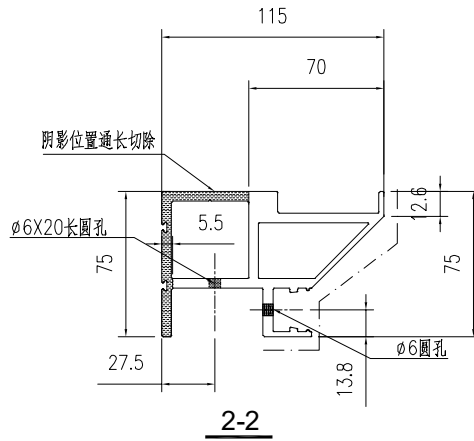
美特鋁質有限公司
MIDI Aluminium Fabricator Ltd.

類別		物料號		
制圖	AN	2023/05/29	圖號	J853-4010-XC37a
修改	A	B	數量	2
日期	03/19	05/02	單件重量 (KG)	1432
復核	—	—		
批准	—	—		

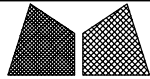
12



12



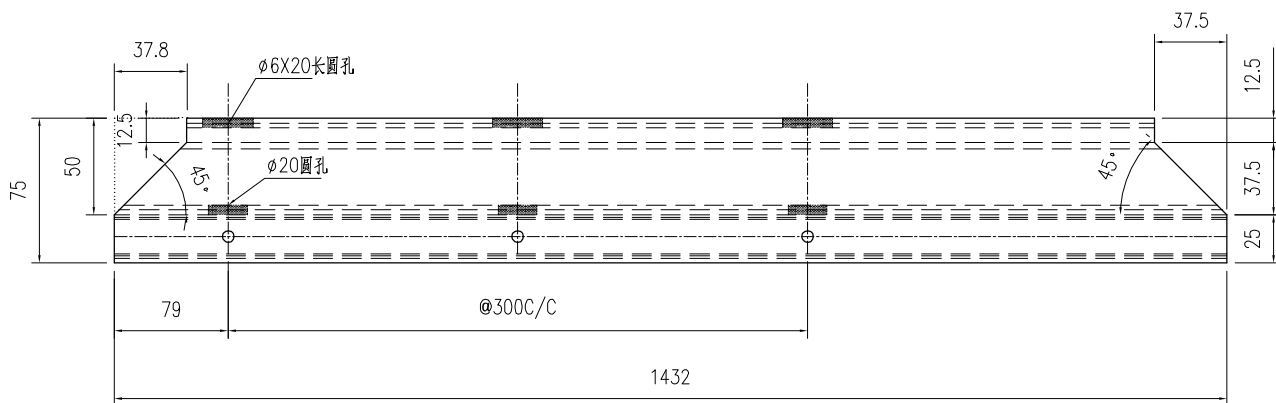
工程號	J853	地盤	香港延坪道		附 件	
名稱	型材加工圖		採	用		—
材料	X86414		地盤			
顏色	氟碳噴塗		工廠			



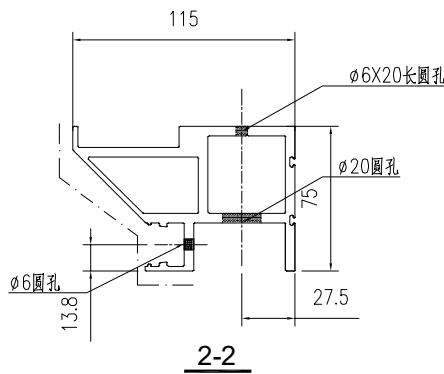
美特鋁質有限公司
MIDI Aluminium Fabricator Ltd.

類別		物料號		
制圖	AN	2023/05/29	圖號	J853-4010-XC36a
修改	A	B	數量	2
日期	03/19	05/02	單件重量 (KG)	1432

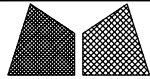
12



12



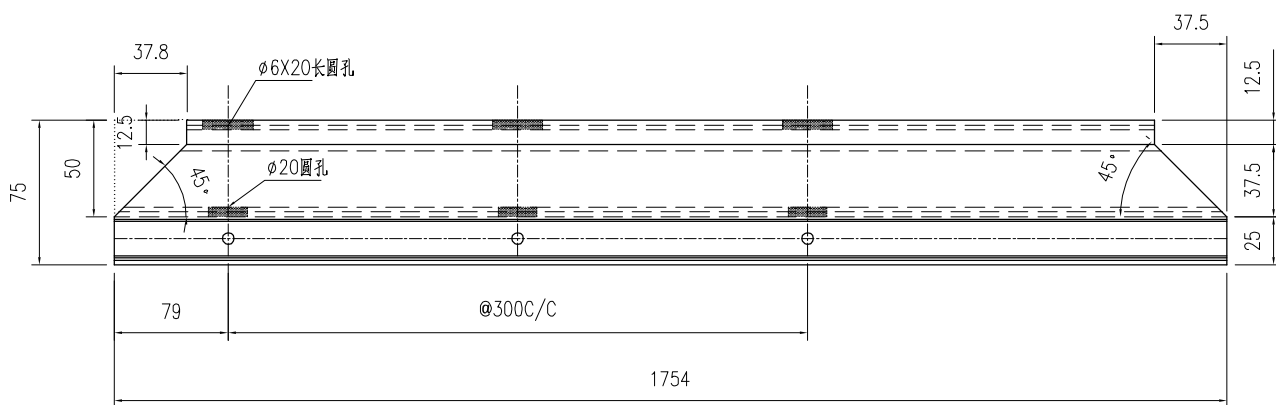
工程號	J853	地盤	香港延坪道		附 件		
名稱	型材加工图		採	用		—	φ6X20长圆孔
材料	X86414		地盤				
顏色	氟碳喷涂		工廠				



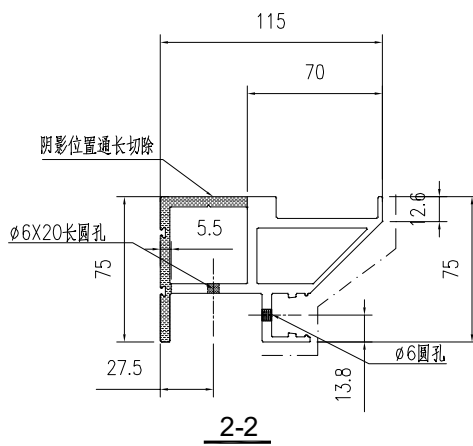
美特鋁質有限公司
MIDI Aluminium Fabricator Ltd.

類別		物料號		
制圖	AN	2023/05/29	圖號	J853-4010-XC37
修改	A	B	數量	2
日期	03/19	05/02	單件重量 (KG)	1754
復核	—	—		
批准	—	—		

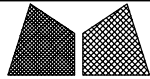
12



12



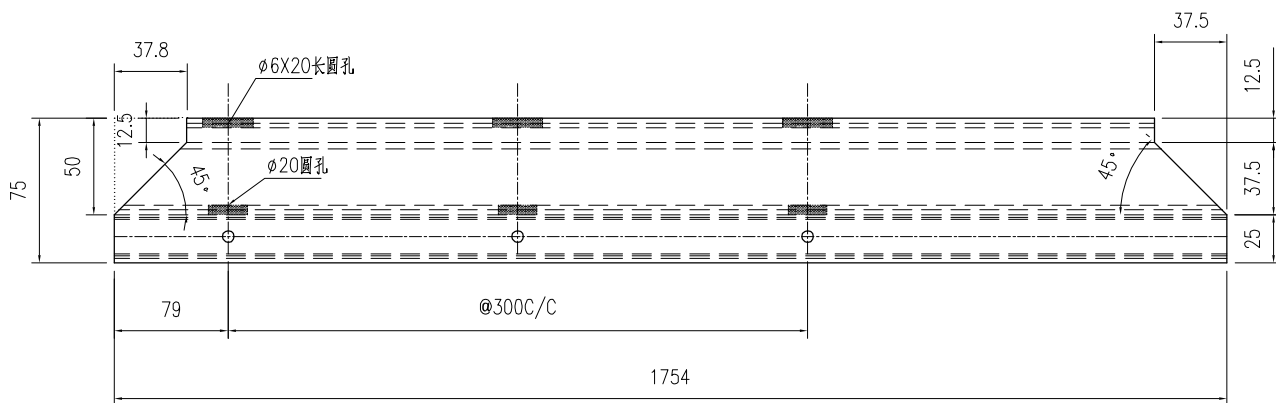
工程號	J853	地盤	香港延坪道	附 件	
名稱	型材加工圖	採用			
材料	X86414	地盤			
顏色	氟碳噴塗	工廠			



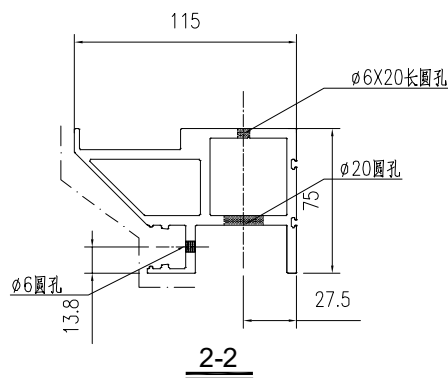
美特鋁質有限公司
MIDI Aluminium Fabricator Ltd.

類別		物料號		
制圖	AN	2023/05/29	圖號	J853-4010-XC36
修改	A	B	數量	2
日期	03/19	05/02	單件重量 (KG)	1754
復核	—	—		
批准	—	—		

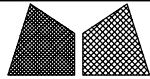
12



12

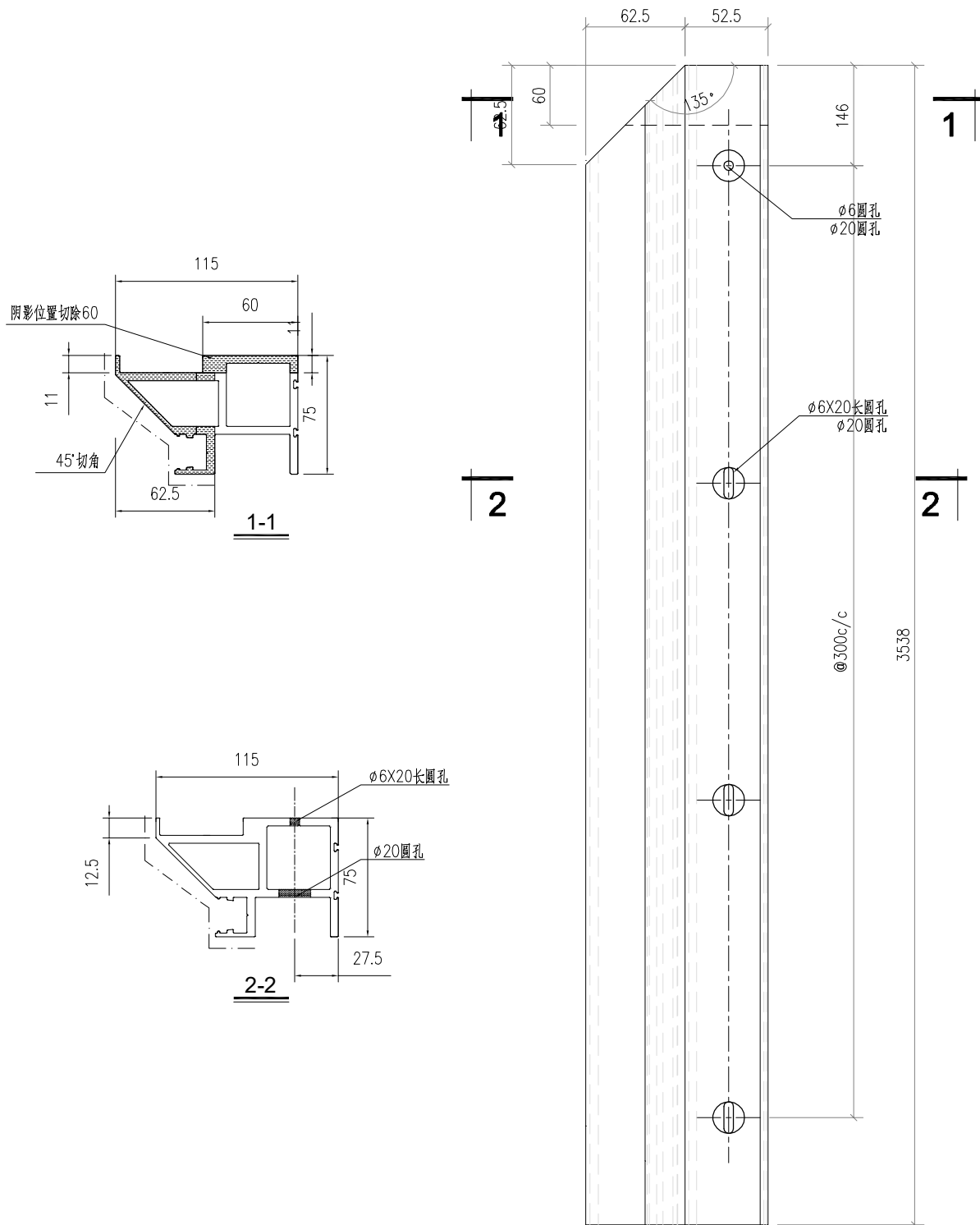


工程號	J853	地盤	香港延坪道		附 件	
名稱	型材加工圖		採	用		—
材料	X86414		地盤			
顏色	氟碳噴塗		工廠			

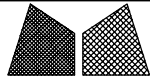


美特鋁質有限公司
MIDI Aluminium Fabricator Ltd.

類別		物料號		
制圖	AN	2023/05/29	圖號	J853-4011-XC29
修改	A	B	數量	2
日期	03/19	05/02	單件重量 (KG)	3538
復核	—	—		
批准	—	—		

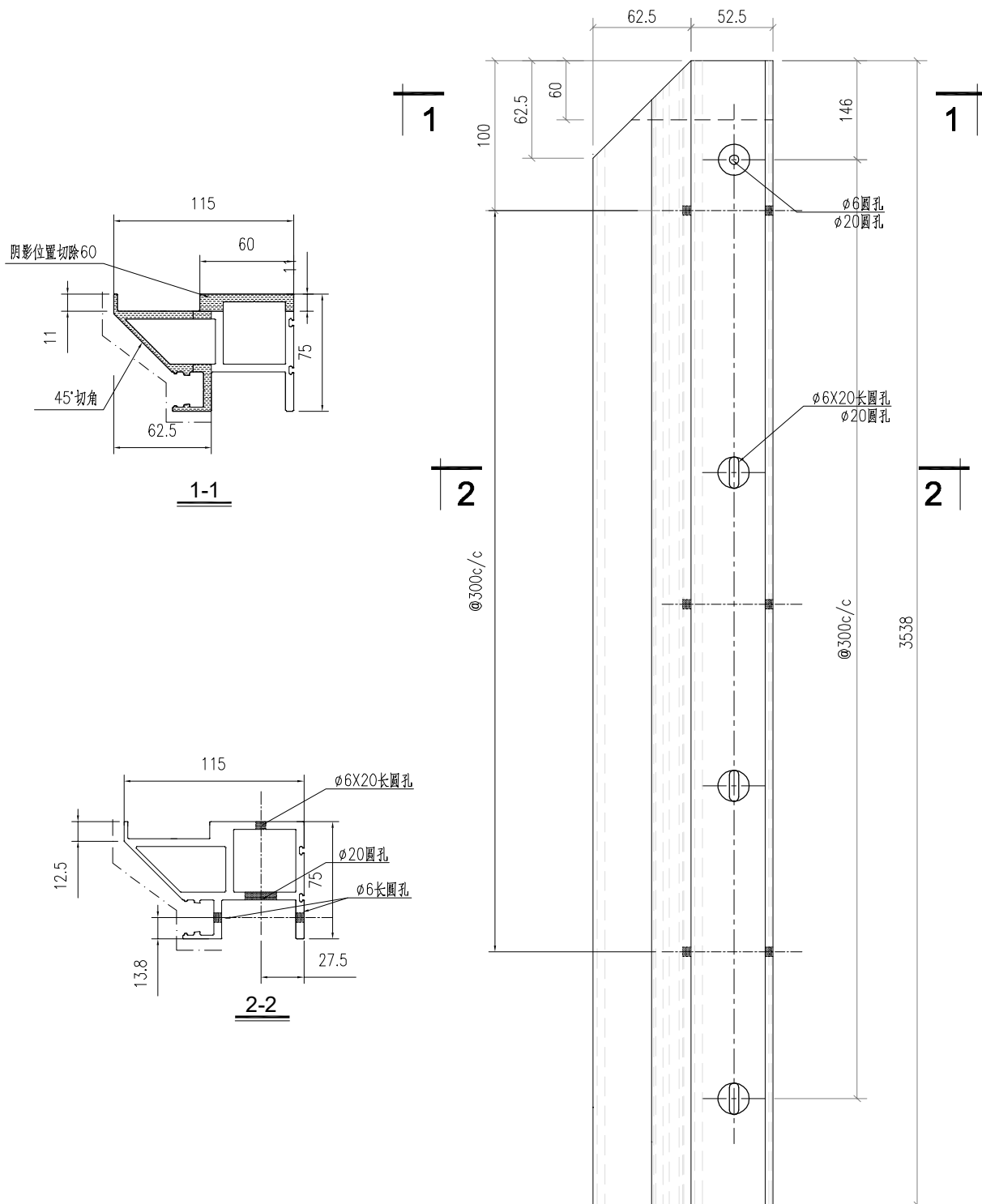


工程號	J853	地盤	香港延坪道	附 件	
名稱	型材加工圖		採用		
材料	X86414		地盤		
顏色	氟碳噴塗		工廠		

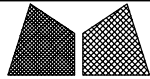


美特鋁質有限公司
MIDI Aluminium Fabricator Ltd.

類別		物料號		
制圖	AN	2023/05/29	圖號	J853-4011-XC24
修改	A	B	數量	2
日期	03/19	05/02	單件重量 (KG)	3538
復核	—	—		
批准	—	—		

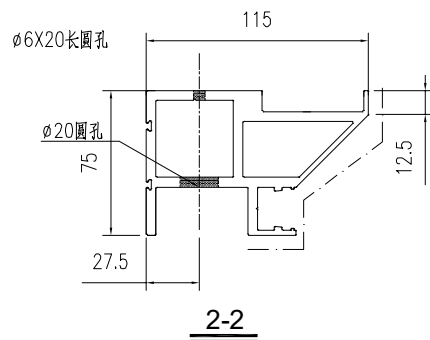
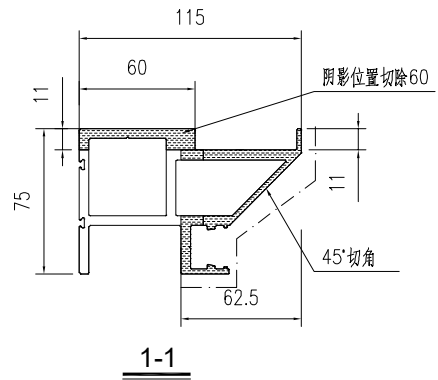
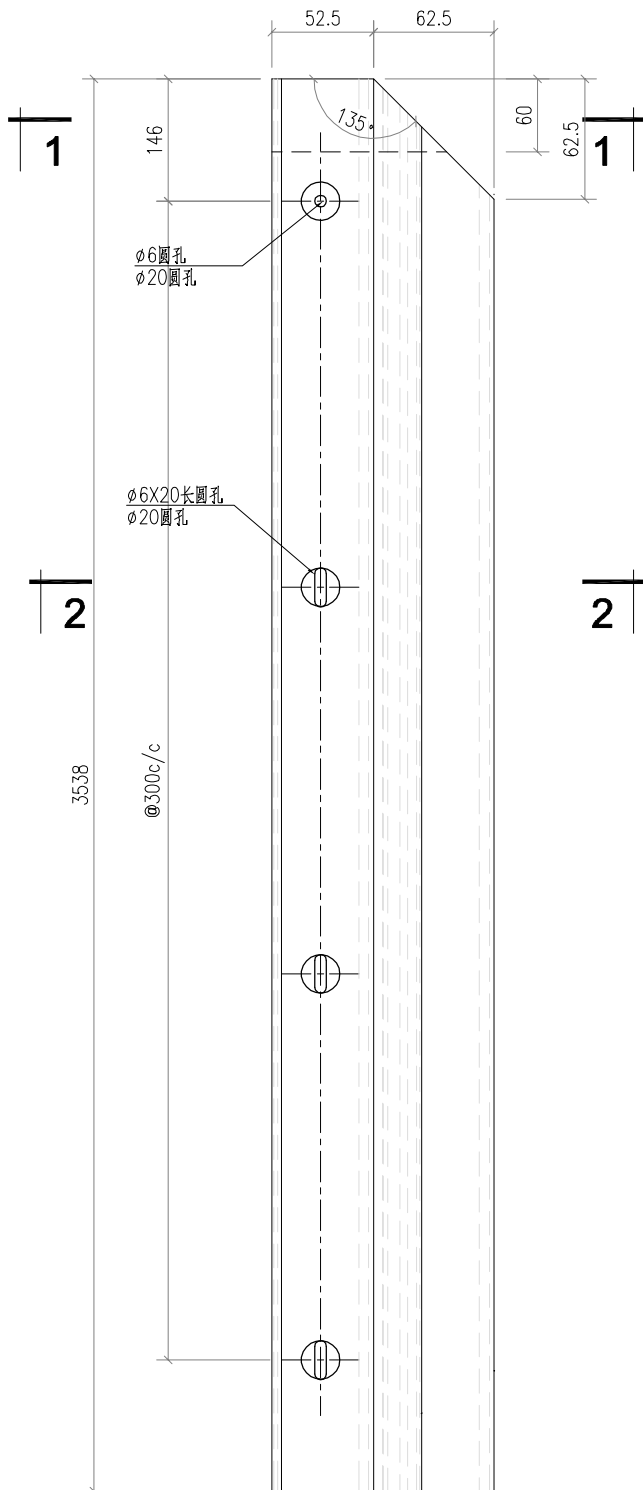


工程號	J853	地盤	香港延坪道	附 件	
名稱	型材加工圖		採用		
材料	X86414		地盤		
顏色	氟碳噴塗		工廠		



美特鋁質有限公司
MIDI Aluminium Fabricator Ltd.

類別		物料號		
制圖	AN	2023/05/29	圖號	J853-4011-XC23
修改	A	B	數量	2
日期	03/19	05/02	單件重量 (KG)	3538
復核	—	—		
批准	—	—		



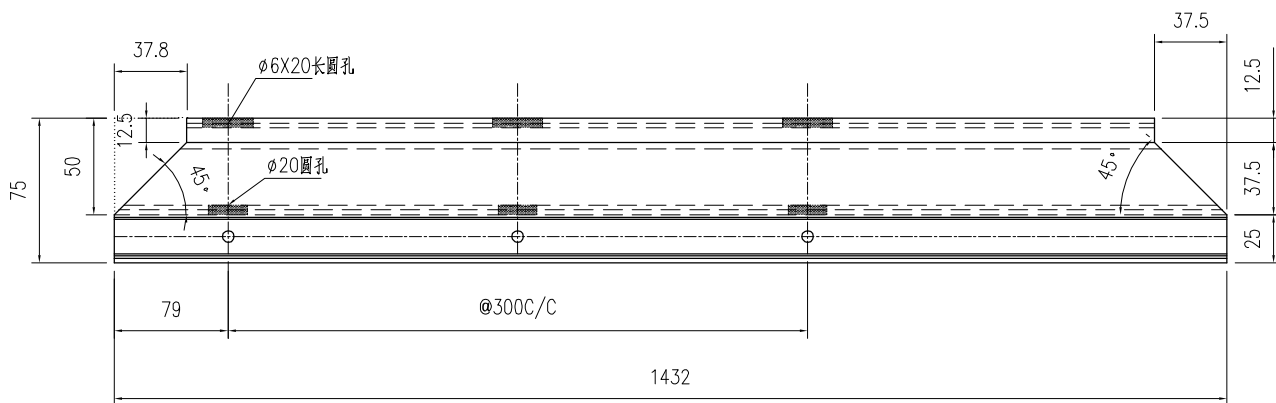
工程號	J853	地盤	香港延坪道	附 件	
名稱	型材加工圖	採	用		—
材料	X86414	地盤			
顏色	氟碳噴塗	工廠			



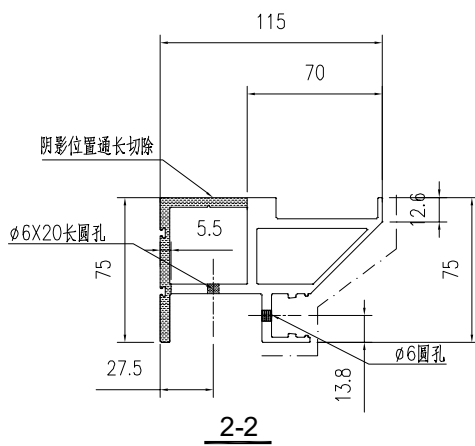
美特鋁質有限公司
MIDI Aluminium Fabricator Ltd.

類別		物料號		
制圖	AN	2023/05/29	圖號	J853-4011-XC37a
修改	A	B	數量	2
日期	03/19	05/02	單件重量 (KG)	1432
復核	—	—		
批准	—	—		

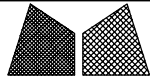
12



12



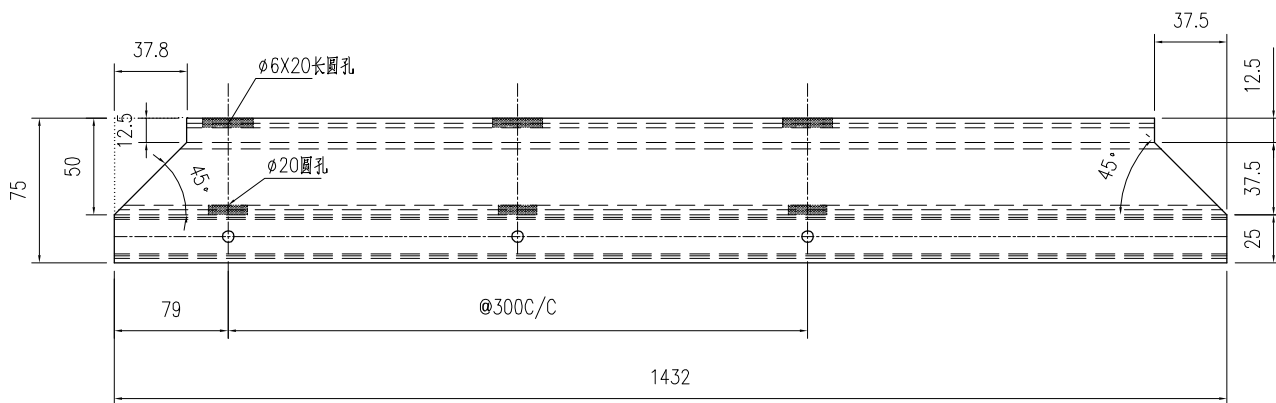
工程號	J853	地盤	香港延坪道		附 件	
名稱	型材加工圖		採	用		—
材料	X86414		地盤			
顏色	氟碳噴塗		工廠			



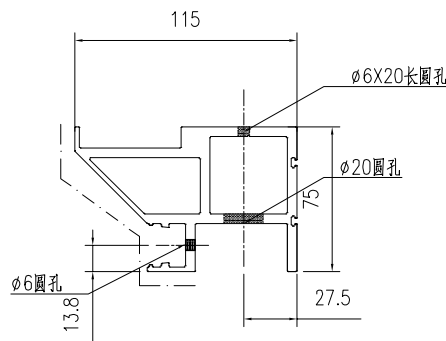
美特鋁質有限公司
MIDI Aluminium Fabricator Ltd.

類別		物料號		
制圖	AN	2023/05/29	圖號	J853-4011-XC36a
修改	A	B	數量	2
日期	03/19	05/02	單件重量 (KG)	1432
復核	—	—		
批准	—	—		

12

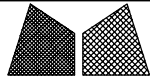


12



2-2

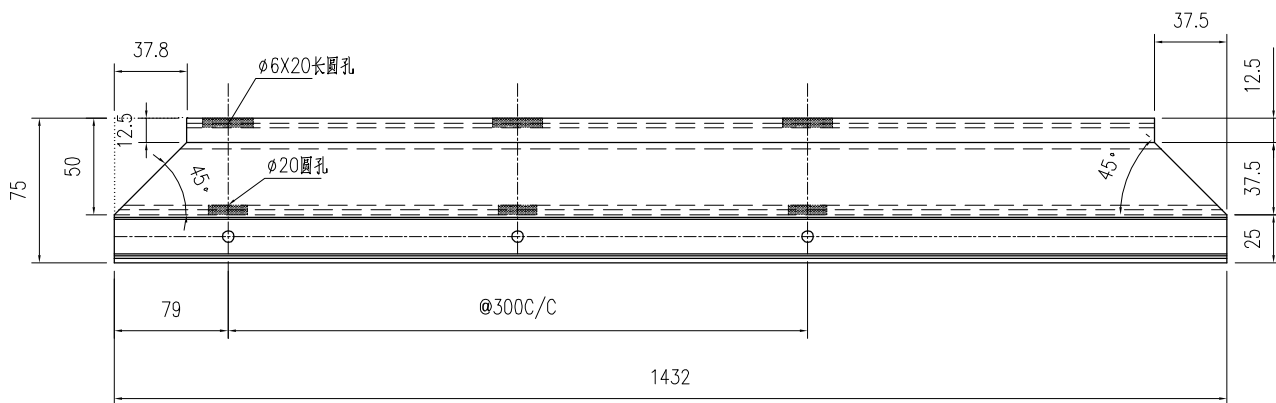
工程號	J853	地盤	香港延坪道		附 件	
名稱	型材加工图		採	用		—
材料	X86414		地盤			
顏色	氟碳噴塗		工廠			



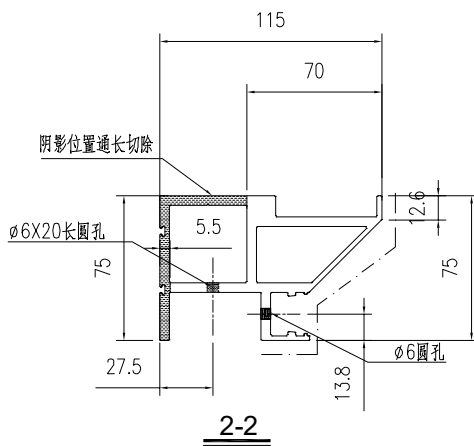
美特鋁質有限公司
MIDI Aluminium Fabricator Ltd.

類別		物料號		
制圖	AN	2023/05/29	圖號	J853-4011-XC37
修改	A	B	數量	2
日期	03/19	05/02	單件重量 (KG)	1432
復核	—	—		
批准	—	—		

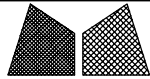
12



12



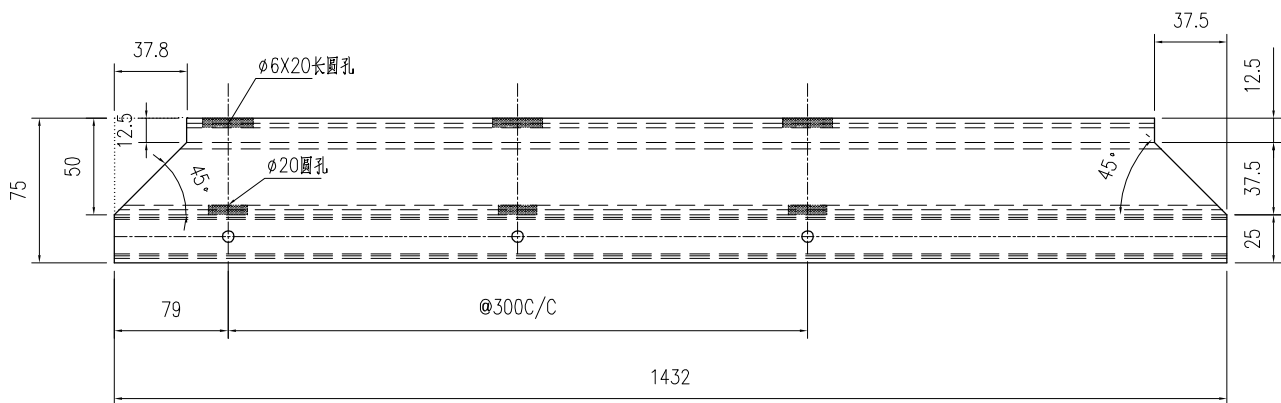
工程號	J853	地盤	香港延坪道		附件	
名稱	型材加工圖		採	用		—
材料	X86414		地盤			
顏色	氟碳噴塗		工廠			



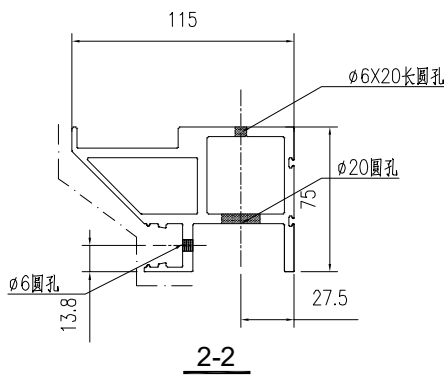
美特鋁質有限公司
MIDI Aluminium Fabricator Ltd.

類別		物料號		
制圖	AN	2023/05/29	圖號	J853-4011-XC36
修改	A	B	數量	2
日期	03/19	05/02	單件重量 (KG)	1432
復核	—	—		
批准	—	—		

12



12



工程號	J853	地盤	香港延坪道		附 件	
名稱	型材加工圖		採	用		—
材料	X86414		地盤			
顏色	氟碳噴塗		工廠			