

工程指示 / 要求簡箋 ENGINEER INSTRUCTIONS(E.I.)

工程指示編號:	EI- 6347	修改版本:	A
	HK-1460		
工程編號:	J 853	工程名稱:	延坪道
收件人:	生統	發件人:	Joe Chan
工程項目:	平台 Glass Wall 鋁料 加工圖 修改	日期:	30/06/2023

<input checked="" type="checkbox"/> 原合約工程包	<input type="checkbox"/> 原合約工程加 / 減賬 QT-	<input type="checkbox"/> 新工程報價 QT-
--	--	------------------------------------

信件批核號碼/圖紙參考編號:	批核模具圖紙編號:
客戶指示附件:	管理內部批簽署:

<input type="checkbox"/> 初步鋁料 B.M.	<input type="checkbox"/> 加工拆圖, 然後生產	<input type="checkbox"/> 尺寸表
<input type="checkbox"/> 正式鋁料 B.M.	<input type="checkbox"/> 技術上資料/指示	<input type="checkbox"/> 報價
<input type="checkbox"/> 配件 B.M.	<input type="checkbox"/> 樣辦或貨品說明書	<input type="checkbox"/> 分判合約
<input type="checkbox"/> 其他:		

內容:	修改 A: ① 修改圖紙 J853-4005-XC41 ~ J853-4005-XC50 ② 補回開料單 ③ 修改圖紙 J853-4005-ZZ1
完成上列要求日期:	15/7/2023 ASAP

國內

<input type="checkbox"/> 生產技術總監	<input type="checkbox"/> 連附件	<input type="checkbox"/> 技術部	<input type="checkbox"/> 連附件	<input type="checkbox"/> 生產部	<input type="checkbox"/> 連附件
<input type="checkbox"/> 採購部	<input type="checkbox"/> 連附件	<input checked="" type="checkbox"/> 生產統籌部	<input checked="" type="checkbox"/> 連附件	<input type="checkbox"/> 報關組	<input type="checkbox"/> 連附件
<input type="checkbox"/> 質檢部	<input type="checkbox"/> 連附件	<input type="checkbox"/> 會計部	<input type="checkbox"/> 連附件	<input type="checkbox"/> 機械設計部	<input type="checkbox"/> 連附件
<input type="checkbox"/> 香港辦	<input type="checkbox"/> 連附件	<input type="checkbox"/> 其他:			

香港

<input type="checkbox"/> 行政部	<input type="checkbox"/> 連附件	<input type="checkbox"/> 會計部	<input type="checkbox"/> 連附件	<input type="checkbox"/> 統籌部	<input type="checkbox"/> 連附件	<input type="checkbox"/> 工程部	<input type="checkbox"/> 連附件
<input type="checkbox"/> 採購部	<input type="checkbox"/> 連附件	<input type="checkbox"/> QS部	<input type="checkbox"/> 連附件	<input checked="" type="checkbox"/> 地盤管理	<input checked="" type="checkbox"/> 連附件	<input type="checkbox"/> 維修部	<input type="checkbox"/> 連附件

*發件人簽署:		*組別成員批核簽署:	
傳遞編號:	HK 1460/23	項目經理簽署:	



鋁材開料總表

工程號碼: J853 工程名稱: 香港廷坪路

序號	鋁料編號	名稱	表面處理		開料長度	實用長料總數量		浪費率(%)
			顏色	層厚		支數	長度	
1	JM1012A	鋁角			6000	4	24000	14.27
2	JMFG0136				6000	10	60000	28.78
3	JM1053				5000	4	20000	9.50
4	JM1092				6000	10	60000	27.51
5	X86401				6000	7	42000	16.63
6	X86402				6000	7	42000	12.80
7	X86414				6000	70	420000	2.76
8	X86415				6000	27	162000	5.36
10	X86417				6000	95	570000	3.39
11	X86413				6000	101	606000	2.86
12	X86416				6000	100	600000	3.34
13	40X40X3	鋁角			5000	1	5000	91.20

送至: _____

由: _____

日期: _____

簡短說明: _____

共20頁 第1頁

打印日期: 2023/6/29 打印時間: 22:00

工程號碼:J853, 工程名稱:香港廷坪路

開料長度:5000, 總長料支數:1, 總開料支數:20

鋸片厚度(mm):5, 料頭尾總切除(mm):100, 浪費率(%):91.2

鋁材開料清單 40X40X3鋁角

窗號	編號(用料狀況)	實用長度(長料開數)	需要 支數	開料 支數	長料 支數	餘料 支數	編號(剩餘長度)
J9853-4005-XC50	1	12.0	20	20	1	0	1@(4560)x1

鋁材開料清單 X86416

窗號	編號(用料狀況)	實用長度(長料開數)	需要支數	開料支數	長料支數	餘料支數	編號(剩餘長度)
J853-4002-XC45	1-2	3882.5	2	2	2	0	1-2@(2012.5)x2
J853-4002-XC45	3-8	3862.0	6	6	6	0	3-8@(2033)x6
J853-4003-XC09	9-11	3497.5	3	3	3	0	9-11@(2397.5)x3
J853-4002-XC49	12-15	3447.5	4	4	4	0	12-15@(2447.5)x4
J853-4002-XC24	16-17	3174.1	2	2	2	0	16-17@(2720.9)x2
J853-4002-XC30	18	3090.0	1	1	1	0	18@(2805)x1
J853-4006-XC27, J853-4007-XC27, J853-4008-XC27, J853-4009-XC27, J853-4010-XC27, J853-4011-XC27	19-62	2988.0	44	44	44	0	19-62@(2907)x44
J853-4002-XC28	(餘料)18-19	2716.2	2	2	0	2	18@(83.8)x1 19@(185.8)x1
J853-4002-XC34	(餘料)16	2715.0	1	1	0	1	16@(0.9)x1
J853-4003-XC56	(餘料)17, 20-21	2523.0	3	3	0	3	17@(192.9)x1 20-21@(379)x2
J853-4003-XC95	(餘料)12-15, 22-23	2423.0	6	6	0	6	12-15@(19.5)x4 22-23@(479)x2
J853-4001-XC11	(餘料)9-10	2287.0	2	2	0	2	9-10@(105.5)x2
J853-4003-XC86	(餘料)11, 24	2250.0	2	2	0	2	11@(142.5)x1 24@(652)x1
J853-4002-XC65, J853-4003-XC87, J853-4004-XC41	(餘料)25-40	2238.0	16	16	0	16	25-40@(664)x16
J853-4004-XC09	(餘料)41-44	2228.2	4	4	0	4	41-44@(673.8)x4
J853-4004-XC17	(餘料)45-49	2130.0	5	5	0	5	45-49@(772)x5
J853-4002-HL08	(餘料)50-62	2124.0	18	13	0	13	50-62@(778)x13
J853-4002-HL08	63-65	2124.0		5	3	0	63-64@(1642)x2
J853-4003-XC55	(餘料)1	1986.0	1	1	0	1	1@(21.5)x1
J853-4003-XC58	(餘料)2-5	1896.0	4	4	0	4	2@(111.5)x1 3-5@(132)x3
J853-4003-XC57	(餘料)6-8, 65	1845.0	13	5	0	4	6-8@(183)x3 65@(71)x1
J853-4003-XC57	66-68	1845.0		8	3	0	66-67@(350)x2
J853-4003-XC54	(餘料)68	1786.0	2	1	0	1	68@(409)x1
J853-4003-XC54	69	1786.0		1	1	0	69@(4109)x1
J853-4001-XC27	(餘料)69	1768.0	4	2	0	1	69@(563)x1
J853-4001-XC27	70	1768.0		2	1	0	70@(2354)x1
J853-4009-XC34	(餘料)70	1755.0	6	1	0	1	70@(594)x1
J853-4009-XC34	71-72	1755.0		5	2	0	71@(620)x1 72@(2380)x1
J853-4010-XC34	(餘料)72	1754.0	6	1	0	1	72@(621)x1
J853-4010-XC34	73-74	1754.0		5	2	0	73@(623)x1
J853-4008-XC34	(餘料)74	1731.0	6	1	0	1	74@(646)x1
J853-4008-XC34	75-76	1731.0		5	2	0	75@(692)x1
J853-4008-XC06, J853-4009-XC06a	(餘料)76-77	1682.0	4	3	0	2	76@(741)x1 77@(839)x1
J853-4008-XC06	77	1682.0		1	1	0	77@(4213)x1
J853-4006-XC34	(餘料)63-64	1448.0	12	2	0	2	63-64@(189)x2
J853-4006-XC34	78-80	1448.0		10	3	0	78-79@(88)x2
J853-4010-XC34a, J853-4011-XC34a	(餘料)80, 83	1432.0	18	4	0	2	80@(120)x1 83@(152)x1

鋁材開料清單 X86416

窗號	編號(用料狀況)	實用長度(長料開數)	需要支數	開料支數	長料支數	餘料支數	編號(剩餘長度)
J853-4010-XC34a, J853-4011-XC34, J853-4011-	81-84	1432.0		14	4	0	81-82@(152)x2 83@(3026)x1
J853-4009-XC34a	85-86	1430.0	6	6	2	0	85@(160)x1 86@(3030)x1
J853-4007-XC34	(餘料)86	1417.0	12	2	0	1	86@(186)x1
J853-4007-XC34	87-89	1417.0		10	3	0	87-88@(212)x2
J853-4004-XC40	(餘料)89	1200.0	6	2	0	1	89@(646)x1
J853-4004-XC40	90	1200.0		4	1	0	90@(1080)x1
J853-4002-XC05, J853-4003-XC85	(餘料)90, 93	1000.0	24	5	0	2	90@(75)x1 93@(875)x1
J853-4002-XC05, J853-	91-95	1000.0		19	5	0	91-92@(875)x2
J853-4006-XC06	(餘料)95	982.5	2	2	0	1	95@(910)x1
J853-4009-XC06	96	982.0	2	2	1	0	96@(3926)x1
J853-4002-HL06, J853-4002-HL07	(餘料)96-97	955.8	18	5	0	2	96@(82.8)x1 97@(135.2)x1
J853-4002-HL06, J853-4002-HL07	97-99	955.8		13	3	0	97@(1096)x1 98@(135.2)x1
J853-4002-HL16, J853-4002-HL17	(餘料)45-62	711.0	18	18	0	18	45-49@(56)x5 50-62@(62)x13
J853-4007-XC06	(餘料)76-77	701.0	2	2	0	2	76@(35)x1 77@(133)x1
J853-4006-XC28, J853-4007-XC28, J853-4008-XC28, J853-4009-XC28, J853-4010-XC28, J853-4011-XC28	(餘料)22-44, 68-75, 89, 91-95, 99	401.2	44	44	0	38	22-23@(72.8)x2 24@(245.8)x1 25-40@(257.8)x16 41-44@(267.6)x4 68@(2.8)x1 69@(156.8)x1 70@(187.8)x1 71@(213.8)x1 72@(214.8)x1 73@(216.8)x1 74@(239.8)x1 75@(285.8)x1 89@(239.8)x1 91-94@(62.6)x4 95@(97.6)x1 99@(3166)x1
J853-4004-XC16	(餘料)99	391.0	10	7	0	1	99@(394)x1
J853-4004-XC16	100	391.0		3	1	0	100@(4712)x1

鋁材開料清單 X86413

窗號	編號(用料狀況)	實用長度(長料開數)	需要支數	開料支數	長料支數	餘料支數	編號(剩餘長度)
J853-4002-XC42	1-4	3960.5	4	4	4	0	1-4@(1934.5)x4
J853-4005-XC21, J853-4005-XC22, J853-4005-XC23, J853-4006-XC21, J853-4006-XC22, J853-4007-XC21, J853-4007-XC22, J853-4008-XC21, J853-4008-XC22, J853-4009-XC21, J853-4009-XC22, J853-4010-XC21, J853-4010-XC22, J853-4011-XC21, J853-4011-XC22	5-41	3667.5	37	37	37	0	5-41@(2227.5)x37
J853-4003-XC07	42	3548.0	1	1	1	0	42@(2347)x1
J853-4003-XC06	43	3507.5	1	1	1	0	43@(2387.5)x1
J853-4002-XC46	44-45	3496.5	2	2	2	0	44-45@(2398.5)x2
J853-4003-XC19, J853-4003-XC20	46-47	3489.0	2	2	2	0	46-47@(2406)x2
J853-4003-XC21, J853-4003-XC22	48-49	3476.0	2	2	2	0	48-49@(2419)x2
J853-4003-XC23	50-51	3356.0	2	2	2	0	50-51@(2539)x2
J853-4002-XC29	52	3349.3	1	1	1	0	52@(2545.7)x1
J853-4004-XC23	53	3283.0	1	1	1	0	53@(2612)x1
J853-4002-XC22	54-55	3223.1	2	2	2	0	54-55@(2671.9)x2
J853-4002-XC32	56	3195.1	1	1	1	0	56@(2699.9)x1
J853-4002-XC26	57	2764.5	2	2	1	0	57@(361)x1
J853-4004-XC20	58	2762.0	2	2	1	0	58@(366)x1
J853-4004-XC24	59	2760.7	1	1	1	0	59@(3134.3)x1
J853-4003-XC15	(餘料)50-54	2523.0	5	5	0	5	50-51@(11)x2 52@(17.7)x1 53@(84)x1 54@(143.9)x1
J853-4001a-XC22	(餘料)55-56	2477.2	2	2	0	2	55@(189.7)x1 56@(217.7)x1
J853-4001-XC02, J853-4001-XC22	(餘料)59-60	2467.5	4	2	0	2	59@(661.8)x1 60@(955)x1
J853-4001-XC02, J853-4001-XC22	60-61	2467.5		2	2	0	60-61@(3427.5)x2
J853-4002-XC62, J853-4002-XC66	(餘料)43-48	2376.5	6	6	0	6	43@(6)x1 44-45@(17)x2 46-47@(24.5)x2 48@(37.5)x1
J853-4004-XC22	(餘料)49, 61	2376.0	2	2	0	2	49@(38)x1 61@(1046.5)x1
J853-4004-XC28	(餘料)62	2375.5	2	1	0	1	62@(1139)x1
J853-4004-XC27	62	2375.5		1	1	0	62@(3519.5)x1
J853-4003-XC01, J853-4004-XC01, J853-4004-XC02	(餘料)42, 63-64	2317.0	6	3	0	3	42@(25)x1 63-64@(1256)x2
J853-4003-XC01, J853-4004-XC13	63-65	2317.0		3	3	0	63-65@(3578)x3
J853-4004-XC13	(餘料)5-8	2130.0	4	4	0	4	5-8@(92.5)x4
J853-4002-HL03, J853-4002-HY03	(餘料)9-13	2124.0	5	5	0	5	9-13@(98.5)x5
J853-4005-XC01, J853-4005-XC02	(餘料)14-15	2080.0	2	2	0	2	14-15@(142.5)x2
J853-4003-XC16	(餘料)16	1986.0	1	1	0	1	16@(236.5)x1

鋁材開料清單 X86413

窗號	編號(用料狀況)	實用長度(長料開數)	需要支數	開料支數	長料支數	餘料支數	編號(剩餘長度)
J853-4003-XC14	(餘料)1-4, 17-21	1905.0	9	9	0	9	1-4@(24.5)x4 17-21@(317.5)x5
J853-4008-XC01, J853-4008-XC02, J853-4009-XC01a, J853-4009-XC02a	(餘料)22-25	1863.0	4	4	0	4	22-25@(359.5)x4
J853-4003-XC04	(餘料)26	1786.0	1	1	0	1	26@(436.5)x1
J853-4009-XC30, J853-4009-XC31, J853-4009-XC32	(餘料)27-32	1775.0	6	6	0	6	27-32@(447.5)x6
J853-4010-XC30, J853-4010-XC31, J853-4010-XC32	(餘料)33-38	1774.0	6	6	0	6	33-38@(448.5)x6
J853-4001-XC25	(餘料)39-41, 65	1768.0	4	4	0	4	39-41@(454.5)x3 65@(1805)x1
J853-4008-XC30, J853-4008-XC31	(餘料)65-66	1751.0	6	3	0	2	65@(49)x1 66@(632)x1
J853-4008-XC30, J853-4008-XC32	66-67	1751.0		3	2	0	66@(4144)x1 67@(2388)x1
J853-4006-XC10, J853-4006-XC12	(餘料)67-68	1547.0	4	3	0	2	67@(836)x1 68@(1244)x1
J853-4006-XC10	68	1547.0		1	1	0	68@(4348)x1
J853-4007-XC12	(餘料)69	1517.0	4	1	0	1	69@(1334)x1
J853-4007-XC10, J853-4007-XC12	69-70	1517.0		3	2	0	69@(2856)x1 70@(4378)x1
J853-4006-XC09	(餘料)70	1508.6	4	2	0	1	70@(1350.8)x1
J853-4006-XC11	71	1508.6		2	1	0	71@(2872.8)x1
J853-4009-XC09a	(餘料)71	1490.0	2	1	0	1	71@(1377.8)x1
J853-4009-XC11a	72	1490.0		1	1	0	72@(4405)x1
J853-4007-XC09	(餘料)72	1477.0	4	2	0	1	72@(1441)x1
J853-4007-XC11	73	1477.0		2	1	0	73@(2936)x1
J853-4006-XC30, J853-4006-XC31, J853-4006-XC32	(餘料)73-75	1468.0	12	3	0	3	73@(1463)x1 74-75@(8)x2
J853-4006-XC30, J853-4006-XC31	74-76	1468.0		9	3	0	74-76@(1481)x3
J853-4001-XC09	(餘料)76	1467.0	6	1	0	1	76@(9)x1
J853-4001-XC09	77-78	1467.0		5	2	0	77@(12)x1 78@(4428)x1
J853-4010-XC30a, J853-4010-XC31a, J853-4011-XC30, J853-4011-XC31, J853-4011-XC32	(餘料)73, 78, 78-81	1452.0	18	10	0	6	73@(6)x1 78@(2971)x1 78@(57)x1 79-81@(72)x3
J853-4010-XC32a, J853-4010-XC32b	79-82	1452.0		8	4	0	79-82@(2986)x4
J853-4009-XC30a, J853-4009-XC32a	(餘料)82-83	1450.0	6	4	0	2	82@(76)x1 83@(80)x1
J853-4009-XC31a	83	1450.0		2	1	0	83@(2990)x1
J853-4007-XC30, J853-4007-XC31, J853-4007-XC32	84-86	1437.0	12	12	3	0	84-86@(132)x3
J853-4001-XC07	(餘料)72	1428.0	4	1	0	1	72@(8)x1
J853-4001-XC07	87	1428.0		3	1	0	87@(1601)x1
J853-4005-XC05, J853-4005-XC06	(餘料)69-71, 87	1298.5	4	4	0	4	69@(30.5)x1 70@(47.3)x1 71@(74.3)x1 87@(297.5)x1

鋁材開料清單 X86413

窗號	編號(用料狀況)	實用長度(長料開數)	需要支數	開料支數	長料支數	餘料支數	編號(剩餘長度)
J853-4004-XC25, J853-4004-XC26	(餘料)88, 88	1298.0	4	2	0	2	88@(1991)x1 88@(688)x1
J853-4004-XC21	88	1298.0		2	1	0	88@(3294)x1
J853-4005-XC07	89-90	1257.0	6	6	2	0	89@(852)x1 90@(3376)x1
J853-4009-XC10, J853-4009-XC12	(餘料)63-64	1236.0	2	2	0	2	63-64@(15)x2
J853-4008-XC10, J853-4008-XC12	(餘料)68, 90	1220.0	2	2	0	2	68@(19)x1 90@(2151)x1
J853-4009-XC09, J853-4009-XC11	(餘料)90-91	1196.0	4	3	0	2	90@(950)x1 91@(2297)x1
J853-4009-XC09	91	1196.0		1	1	0	91@(4699)x1
J853-4008-XC09, J853-4008-XC11	(餘料)91-92	1180.0	4	3	0	2	91@(1112)x1 92@(2345)x1
J853-4008-XC09	92	1180.0		1	1	0	92@(4715)x1
J853-4005-XC25, J853-4005-XC27	(餘料)92, 95	1178.0	15	4	0	2	92@(1162)x1 95@(1168)x1
J853-4005-XC25, J853-4005-XC26, J853-4005-XC02	93-96	1178.0		11	4	0	93-94@(1168)x2 95@(4717)x1
J853-4006-XC01, J853-4006-XC02, J853-4009-XC01, J853-4009-XC02	(餘料)93-96	1162.5	4	4	0	4	93-95@(0.5)x3 96@(2366.5)x1
J853-4002-XC06	(餘料)92, 96	1139.0	2	2	0	2	92@(18)x1 96@(1222.5)x1
J853-4002-XC02	(餘料)62, 91, 96	1098.0	10	3	0	3	62@(36)x1 91@(9)x1 96@(119.5)x1
J853-4002-XC02, J853-4003-XC18	97-98	1098.0		7	2	0	97@(385)x1
J853-4002-XC02, J853-4003-XC18	(餘料)61, 98	1018.0	2	2	0	2	61@(23.5)x1 98@(2671)x1
J853-4002-HL01, J853-4002-HY01	(餘料)98-99	1001.0	10	5	0	2	98@(659)x1 99@(870)x1
J853-4002-HL02, J853-4007-XC01, J853-4007-XC02	99-100	1001.0		5	2	0	99@(3888)x1
J853-4007-XC01, J853-4007-XC02	(餘料)60, 90	881.0	2	2	0	2	60@(69)x1 90@(64)x1
J853-4002-HL11, J853-4002-HL12, J853-4002-HY12	(餘料)67, 89, 99-101	760.0	10	8	0	5	67@(71)x1 89@(87)x1 99@(105)x1 100@(587)x1 101@(2840)x1
J853-4002-HY11	101	760.0		2	1	0	101@(4370)x1
J853-4001a-XC24	(餘料)59, 66	553.0	2	2	0	2	59@(103.8)x1 66@(74)x1
J853-4004-XC10	(餘料)26-33	411.0	8	8	0	8	26@(20.5)x1 27-32@(31.5)x6 33@(32.5)x1

鋁材開料清單 X86417

窗號	編號(用料狀況)	實用長度(長料開數)	需要支數	開料支數	長料支數	餘料支數	編號(剩餘長度)
J853-4002-XC41	1-4	3960.5	4	4	4	0	1-4@(1934.5)x4
J853-4005-XC24, J853-4006-XC26, J853-4007-XC26, J853-4008-XC26, J853-4009-XC26, J853-4010-XC26, J853-4011-XC26	5-41	3667.5	37	37	37	0	5-41@(2227.5)x37
J853-4003-XC08	42-43	3507.5	2	2	2	0	42-43@(2387.5)x2
J853-4003-XC81	44	3489.0	1	1	1	0	44@(2406)x1
J853-4003-XC80	45-46	3476.0	2	2	2	0	45-46@(2419)x2
J853-4003-XC82	47	3448.0	1	1	1	0	47@(2447)x1
J853-4003-XC84	48-49	3356.0	2	2	2	0	48-49@(2539)x2
J853-4004-XC35	50	3283.0	1	1	1	0	50@(2612)x1
J853-4002-XC21	51-52	3223.1	2	2	2	0	51-52@(2671.9)x2
J853-4002-XC25	53	2764.5	2	2	1	0	53@(361)x1
J853-4004-XC36	54	2760.7	1	1	1	0	54@(3134.3)x1
J853-4003-XC52	(餘料)48-52	2523.0	5	5	0	5	48-49@(11)x2 50@(84)x1 51-52@(143.9)x2
J853-4001a-XC21	(餘料)54	2477.2	2	1	0	1	54@(652.1)x1
J853-4001a-XC21	55	2477.2		1	1	0	55@(3417.8)x1
J853-4001-XC01, J853-4001-XC21	(餘料)55-56	2467.5	4	2	0	2	55@(945.3)x1 56@(955)x1
J853-4001-XC01, J853-4001-XC21	56-57	2467.5		2	2	0	56-57@(3427.5)x2
J853-4002-XC61	(餘料)42-47	2376.5	6	6	0	6	42-43@(6)x2 44@(24.5)x1 45-46@(37.5)x2 47@(65.5)x1
J853-4004-XC38	(餘料)57	2375.5	2	1	0	1	57@(1047)x1
J853-4004-XC38	58	2375.5		1	1	0	58@(3519.5)x1
J853-4004-XC08	(餘料)58	2317.0	2	1	0	1	58@(1197.5)x1
J853-4004-XC08	59	2317.0		1	1	0	59@(3578)x1
J853-4004-XC15	(餘料)5-9	2130.0	5	5	0	5	5-9@(92.5)x5
J853-4002-HL04	(餘料)10-14	2124.0	5	5	0	5	10-14@(98.5)x5
J853-4005-XC13	(餘料)15-16	2038.0	2	2	0	2	15-16@(184.5)x2
J853-4003-XC51	(餘料)17	1986.0	1	1	0	1	17@(236.5)x1
J853-4008-XC05	(餘料)1-2	1863.0	2	2	0	2	1-2@(66.5)x2
J853-4003-XC53	(餘料)3-4, 18-24	1845.0	9	9	0	9	3-4@(84.5)x2 18-24@(377.5)x7
J853-4003-XC50	(餘料)25	1786.0	1	1	0	1	25@(436.5)x1
J853-4009-XC33	(餘料)26-31	1775.0	6	6	0	6	26-31@(447.5)x6
J853-4010-XC33	(餘料)32-37	1774.0	6	6	0	6	32-37@(448.5)x6
J853-4001-XC26	(餘料)38-41	1768.0	4	4	0	4	38-41@(454.5)x4
J853-4008-XC33	(餘料)59	1751.0	6	2	0	1	59@(66)x1
J853-4008-XC33	60-61	1751.0		4	2	0	60@(632)x1 61@(4144)x1
J853-4006-XC14	(餘料)61	1547.0	4	2	0	1	61@(1040)x1
J853-4006-XC14	62	1547.0		2	1	0	62@(2796)x1
J853-4007-XC14	(餘料)62	1517.0	4	1	0	1	62@(1274)x1
J853-4007-XC14	63	1517.0		3	1	0	63@(1334)x1
J853-4006-XC13	64-65	1508.6	4	4	2	0	64@(1359.2)x1 65@(4386.4)x1
J853-4009-XC13a	(餘料)65	1490.0	4	2	0	1	65@(1396.4)x1

鋁材開料清單 X86417

窗號	編號(用料狀況)	實用長度(長料開數)	需要支數	開料支數	長料支數	餘料支數	編號(剩餘長度)
J853-4009-XC13a	66	1490.0		2	1	0	66@(2910)x1
J853-4007-XC13	(餘料)66	1477.0	4	1	0	1	66@(1428)x1
J853-4007-XC13	67	1477.0		3	1	0	67@(1454)x1
J853-4006-XC33	68-70	1468.0	12	12	3	0	68-70@(8)x3
J853-4001-XC10	71-72	1467.0	6	6	2	0	71@(12)x1 72@(2956)x1
J853-4010-XC33a, J853-4011-XC33a	(餘料)72, 75	1452.0	18	4	0	2	72@(42)x1 75@(72)x1
J853-4010-XC33a, J853-4011-XC33, J853-4011-XC33a	73-76	1452.0		14	4	0	73-74@(72)x2 75@(2986)x1 76@(72)x1
J853-4009-XC33a	77-78	1450.0	6	6	2	0	77@(80)x1 78@(2990)x1
J853-4007-XC33	(餘料)67, 78	1437.0	12	3	0	2	67@(12)x1 78@(106)x1
J853-4007-XC33	79-81	1437.0		9	3	0	79-80@(132)x2 81@(4458)x1
J853-4001-XC08	(餘料)81	1428.0	4	3	0	1	81@(159)x1
J853-4001-XC08	82	1428.0		1	1	0	82@(4467)x1
J853-4004-XC37	(餘料)63-64	1298.0	2	2	0	2	63@(31)x1 64@(56.2)x1
J853-4005-XC14, J853-4005-XC15	(餘料)65-66, 82	1277.0	4	4	0	3	65@(114.4)x1 66@(146)x1 82@(1903)x1
J853-4005-XC16	(餘料)62, 82	1258.0	6	2	0	2	62@(11)x1 82@(640)x1
J853-4005-XC16	83	1258.0		4	1	0	83@(848)x1
J853-4009-XC14	84	1236.0	2	2	1	0	84@(3418)x1
J853-4008-XC14	(餘料)84	1220.0	2	2	0	1	84@(968)x1
J853-4009-XC13	85	1196.0	4	4	1	0	85@(1096)x1
J853-4008-XC13	(餘料)58	1180.0	4	1	0	1	58@(12.5)x1
J853-4008-XC13	86	1180.0		3	1	0	86@(2345)x1
J853-4005-XC28	(餘料)86	1178.0	15	1	0	1	86@(1162)x1
J853-4005-XC28	87-90	1178.0		14	4	0	87-89@(1168)x3 90@(3534)x1
J853-4006-XC05, J853-4009-XC05, J853-4009-XC05a	(餘料)87-90, 90	1162.5	6	6	0	5	87-89@(0.5)x3 90@(2366.5)x1 90@(31.5)x1
J853-4002-XC01	(餘料)86	1098.0	8	1	0	1	86@(59)x1
J853-4002-XC01	91-92	1098.0		7	2	0	91@(385)x1 92@(3694)x1
J853-4003-XC83	(餘料)57, 61	1018.0	2	2	0	2	57@(24)x1 61@(17)x1
J853-4002-HL05	(餘料)85, 92	1014.0	10	4	0	2	85@(77)x1 92@(637)x1
J853-4002-HL05	93-94	1014.0		6	2	0	93@(805)x1 94@(4881)x1
J853-4007-XC05	(餘料)55-56	881.0	2	2	0	2	55@(59.3)x1 56@(69)x1
J853-4002-HL15	(餘料)83-84, 93-94	736.0	10	9	0	4	83@(107)x1 84@(227)x1 93@(64)x1 94@(435)x1
J853-4002-HL15	95	736.0		1	1	0	95@(5159)x1
J853-4001a-XC23	(餘料)54, 60	553.0	2	2	0	2	54@(94.1)x1 60@(74)x1

工程號碼:J853, 工程名稱:香港廷坪路

開料長度:6000, 總長料支數:95, 總開料支數:288

鋸片厚度(mm):5, 料頭尾總切除(mm):100, 浪費率(%):3.39

鋁材開料清單 X86417

窗號	編號(用料狀況)	實用長度(長料開數)	需要 支數	開料 支數	長料 支數	餘料 支數	編號(剩餘長度)
J853-4004-XC14	(餘料)25-32	411.0	8	8	0	8	25@(20.5)x1 26-31@(31.5)x6 32@(32.5)x1

工程號碼: J853, 工程名稱: 香港廷坪路

開料長度: 6000, 總長料支數: 27, 總開料支數: 83

鋸片厚度(mm): 5, 料頭尾總切除(mm): 100, 浪費率(%): 5.36

鋁材開料清單 X86415

窗號	編號(用料狀況)	實用長度(長料開數)	需要支數	開料支數	長料支數	餘料支數	編號(剩餘長度)
J853-4006-XC25, J853-4007-XC25, J853-4008-XC25, J853-4009-XC25, J853-4010-XC25, J853-4011-XC25	1-13	3538.0	13	13	13	0	1-13@(2357)x13
J853-4003-XC25	14-15	2523.0	3	3	2	0	14@(844)x1 15@(3372)x1
J853-4003-XC30	(餘料)15	2423.0	1	1	0	1	15@(944)x1
J853-4003-XC74	(餘料)1-2	2255.0	2	2	0	2	1-2@(97)x2
J853-4004-XC55	(餘料)3	2110.0	1	1	0	1	3@(242)x1
J853-4002-HL10	(餘料)4-6	2102.0	3	3	0	3	4-6@(250)x3
J853-4003-XC24	(餘料)7	1986.0	1	1	0	1	7@(366)x1
J853-4003-XC26, J853-4003-XC27, J853-4003-XC28	(餘料)8-12	1896.0	5	5	0	5	8-12@(456)x5
J853-4003-XC29	(餘料)13	1845.0	2	1	0	1	13@(507)x1
J853-4003-XC29	16	1845.0		1	1	0	16@(4050)x1
J853-4003-XC03, J853-4003-XC10	(餘料)16, 16	1786.0	2	2	0	2	16@(2259)x1 16@(468)x1
J853-4009-XC35	17	1755.0	2	2	1	0	17@(2380)x1
J853-4010-XC35	(餘料)17	1754.0	2	1	0	1	17@(621)x1
J853-4010-XC35	18	1754.0		1	1	0	18@(4141)x1
J853-4008-XC35	(餘料)18	1731.0	4	2	0	1	18@(669)x1
J853-4008-XC35	19	1731.0		2	1	0	19@(2428)x1
J853-4006-XC35	(餘料)19	1448.0	4	1	0	1	19@(975)x1
J853-4006-XC35	20	1448.0		3	1	0	20@(1541)x1
J853-4010-XC35a, J853-4011-XC35, J853-4011-XC35a	(餘料)20-22	1432.0	10	5	0	3	20@(104)x1 21-22@(152)x2
J853-4010-XC35a, J853-4011-XC35, J853-4011-XC35a	21-23	1432.0		5	3	0	21@(1589)x1 22-23@(4463)x2
J853-4009-XC35a	(餘料)23	1430.0	4	3	0	1	23@(158)x1
J853-4009-XC35a	24	1430.0		1	1	0	24@(4465)x1
J853-4007-XC35	(餘料)24	1417.0	4	3	0	1	24@(199)x1
J853-4007-XC35	25	1417.0		1	1	0	25@(4478)x1
J853-4003-XC72	(餘料)25	1018.0	4	4	0	1	25@(386)x1
J853-4002-HL09	(餘料)26	1001.0	8	1	0	1	26@(870)x1
J853-4002-HL08, J853-4002-HL09	26-27	1001.0		7	2	0	26@(1876)x1 27@(2882)x1
J853-4002-HL18, J853-4002-HL19	(餘料)14-15, 19, 26-27	710.0	6	6	0	5	14@(129)x1 15@(229)x1 19@(260)x1 26@(155)x1 27@(1452)x1
J853-4004-XC54	(餘料)8-9	391.0	2	2	0	2	8-9@(60)x2

鋁材開料清單 X86414

窗號	編號(用料狀況)	實用長度(長料開數)	需要支數	開料支數	長料支數	餘料支數	編號(剩餘長度)
J853-4002-XC43, J853-4002-XC44, J853-4002-XC64	1-3	3910.0	3	3	3	0	1-3@(1985)x3
J853-4006-XC23, J853-4006-XC24, J853-4006-XC29, J853-4007-XC23, J853-4007-XC24, J853-4007-XC29, J853-4008-XC23, J853-4008-XC24, J853-4008-XC29, J853-4009-XC23, J853-4009-XC24, J853-4009-XC29, J853-4010-XC23, J853-4010-XC24, J853-4010-XC29, J853-4011-XC23, J853-4011-XC24, J853-4011-XC29	4-34	3538.0	31	31	31	0	4-34@(2357)x31
J853-4003-XC11, J853-4003-XC12	35-36	3520.0	2	2	2	0	35-36@(2375)x2
J853-4002-XC47, J853-4002-XC48	37-40	3472.5	4	4	4	0	37-40@(2422.5)x4
J853-4002-XC31, J853-4002-XC33	41-42	3267.5	2	2	2	0	41-42@(2627.5)x2
J853-4002-XC23	43	3194.0	1	1	1	0	43@(2701)x1
J853-4002-XC27	44	2740.0	1	1	1	0	44@(3155)x1
J853-4003-XC32, J853-4003-XC35, J853-4003-XC38, J853-4003-XC41	(餘料)41-44	2423.0	5	4	0	4	41-42@(199.5)x2 43@(273)x1 44@(727)x1
J853-4003-XC43	45	2423.0		1	1	0	45@(3472)x1
J853-4003-XC69, J853-4003-XC70	(餘料)35-36	2365.0	2	2	0	2	35-36@(5)x2
J853-4003-XC65, J853-4003-XC66	(餘料)4-5	2348.0	2	2	0	2	4-5@(4)x2
J853-4001-XC03, J853-4001-XC04	(餘料)6-7	2339.4	2	2	0	2	6-7@(12.6)x2
J853-4004-XC32, J853-4004-XC33, J853-4004-XC60, J853-4004-XC61	(餘料)8-13	2337.5	6	6	0	6	8-13@(14.5)x6
J853-4004-XC04, J853-4004-XC05, J853-4004-XC06, J853-4004-XC07	(餘料)14-17	2304.5	4	4	0	4	14-17@(47.5)x4
J853-4001-XC23, J853-4001-XC24	(餘料)18-21	2288.0	4	4	0	4	18-21@(64)x4
J853-4002-XC67, J853-4002-XC68	(餘料)22-25	2287.6	4	4	0	4	22-25@(64.4)x4
J853-4002-XC63	(餘料)26	2284.4	1	1	0	1	26@(67.6)x1
J853-4003-XC73	(餘料)27-28	2255.0	2	2	0	2	27-28@(97)x2
J853-4004-XC12	(餘料)29	2130.0	1	1	0	1	29@(222)x1
J853-4004-XC50, J853-4004-XC52, J853-4004-XC57	(餘料)30-32	2110.0	3	3	0	3	30-32@(242)x3
J853-4002-HL43	(餘料)33-34, 37	2102.0	3	3	0	3	33-34@(250)x2 37@(315.5)x1

鋁材開料清單 X86414

窗號	編號(用料狀況)	實用長度(長料開數)	需要支數	開料支數	長料支數	餘料支數	編號(剩餘長度)
J853-4003-XC31, J853-4003-XC33, J853-4003-XC34, J853-4003-XC36, J853-4003-XC37, J853-4003-XC39, J853-4003-XC40, J853-4003-XC42	(餘料)1-3, 38-40, 45-46	1845.0	10	9	0	8	1-3@(135)x3 38-40@(572.5)x3 45@(1622)x1 46@(350)x1
J853-4003-XC40	46	1845.0		1	1	0	46@(4050)x1
J853-4001-XC29	(餘料)47	1801.0	4	1	0	1	47@(482)x1
J853-4001-XC28, J853-4001-XC29	47-48	1801.0		3	2	0	47@(2288)x1 48@(4094)x1
J853-4003-XC05	(餘料)48	1786.0	1	1	0	1	48@(2303)x1
J853-4009-XC36, J853-4009-XC37	(餘料)48-49	1755.0	4	3	0	2	48@(543)x1 49@(620)x1
J853-4009-XC36	49	1755.0		1	1	0	49@(4140)x1
J853-4010-XC37	(餘料)50	1754.0	4	1	0	1	50@(623)x1
J853-4010-XC36, J853-4010-XC37	50-51	1754.0		3	2	0	50@(2382)x1 51@(4141)x1
J853-4008-XC03, J853-4008-XC04, J853-4009-XC04a	(餘料)51, 51-52	1732.0	4	3	0	3	51@(2404)x1 51@(667)x1 52@(2426)x1
J853-4009-XC03a	52	1732.0		1	1	0	52@(4163)x1
J853-4008-XC36, J853-4008-XC37	(餘料)52-53	1731.0	4	3	0	2	52@(690)x1 53@(692)x1
J853-4008-XC36	53	1731.0		1	1	0	53@(4164)x1
J853-4006-XC36, J853-4006-XC37	(餘料)45, 54	1448.0	8	2	0	2	45@(169)x1 54@(88)x1
J853-4006-XC36, J853-4006-XC37	54-55	1448.0		6	2	0	54-55@(1541)x2
J853-4010-XC36a, J853-4010-XC37a, J853-4011-XC36, J853-4011-XC36a, J853-4011-XC37, J853-4011-XC37a	(餘料)55-56, 56-57, 57-58	1432.0	12	9	0	6	55@(104)x1 56@(1589)x1 56@(152)x1 57@(1589)x1 57@(152)x1 58@(1589)x1
J853-4010-XC36a, J853-4011-XC36, J853-4011-XC37	56-58	1432.0		3	3	0	56-58@(4463)x3
J853-4009-XC36a, J853-4009-XC37a	(餘料)58-59	1430.0	4	3	0	2	58@(154)x1 59@(1595)x1
J853-4009-XC36a	59	1430.0		1	1	0	59@(4465)x1
J853-4007-XC36, J853-4007-XC37	(餘料)59-60	1417.0	8	2	0	2	59@(173)x1 60@(212)x1
J853-4007-XC36, J853-4007-XC37	60-61	1417.0		6	2	0	60-61@(1634)x2
J853-4004-XC58, J853-4004-XC59	(餘料)61-62	1310.0	4	3	0	2	61@(319)x1 62@(1955)x1
J853-4004-XC58	62	1310.0		1	1	0	62@(4585)x1
J853-4004-XC31	(餘料)62	1298.0	2	1	0	1	62@(652)x1
J853-4004-XC31	63	1298.0		1	1	0	63@(4597)x1
J853-4003-XC63	(餘料)63	1126.7	1	1	0	1	63@(3465.3)x1
J853-4003-XC64	(餘料)63	1126.0	1	1	0	1	63@(2334.3)x1
J853-4002-XC53, J853-4002-XC54, J853-4002-XC58, J853-4003-XC67	(餘料)63, 63-64, 64	1098.0	8	5	0	4	63@(1231.3)x1 63@(128.3)x1 64@(1488)x1 64@(385)x1
J853-4002-XC57, J853-4003-XC68	64-65	1098.0		3	2	0	64@(3694)x1 65@(4797)x1

鋁材開料清單 X86414

窗號	編號(用料狀況)	實用長度(長料開數)	需要 支數	開料 支數	長料 支數	餘料 支數	編號(剩餘長度)
J853-4002-XC07, J853-4002-XC38	(餘料)65, 65	1050.0	4	4	0	2	65@(2687)x1 65@(577)x1
J853-4002-XC04	(餘料)66	1047.5	2	1	0	1	66@(3795)x1
J853-4002-XC03	66	1047.5		1	1	0	66@(4847.5)x1
J853-4006-XC03, J853-4006-XC04, J853-4009-XC03	(餘料)66, 66, 66	1032.0	4	3	0	3	66@(2758)x1 66@(1721)x1 66@(684)x1
J853-4009-XC04	67	1032.0		1	1	0	67@(4863)x1
J853-4003-XC71	(餘料)67	1018.0		4	4	0	1
J853-4002-HL42, J853-4002-HL44, J853-4002-HL45	(餘料)68-69, 69	1001.0	10	6	0	3	68@(870)x1 69@(2882)x1 69@(870)x1
J853-4002-HL41, J853-4002-HL42	68-69	1001.0		4	2	0	68@(2882)x1 69@(4894)x1
J853-4007-XC03, J853-4007-XC04	(餘料)67-68	735.0	2	2	0	2	67@(31)x1 68@(130)x1
J853-4002-HX41, J853-4002-HX42, J853-4002-HX44, J853-4002-HX45	(餘料)44, 69-70, 70, 70	710.0	10	9	0	5	44@(12)x1 69@(155)x1 70@(3040)x1 70@(1610)x1 70@(180)x1
J853-4002-HX41	70	710.0		1	1	0	70@(5185)x1
J853-4004-XC11, J853-4004-XC51, J853-4004-XC53, J853-4004-XC56	(餘料)38-40, 47-51	391.0	8	8	0	8	38-40@(176.5)x3 47@(86)x1 48@(147)x1 49@(224)x1 50@(227)x1 51@(271)x1

工程號碼:J853, 工程名稱:香港廷坪路

開料長度:6000, 總長料支數:7, 總開料支數:23

鋸片厚度(mm):5, 料頭尾總切除(mm):100, 浪費率(%):12.8

鋁材開料清單 X86402

窗號	編號(用料狀況)	實用長度(長料開數)	需要支數	開料支數	長料支數	餘料支數	編號(剩餘長度)
J853-4001-XC06	1-2	2207.5	4	4	2	0	1-2@(1475)x2
J853-4003-XC62	3-4	2173.0	3	3	2	0	3@(1544)x1 4@(3722)x1
J853-4005-XC12	(餘料)4	1918.0	4	1	0	1	4@(1799)x1
J853-4005-XC12	5	1918.0		3	1	0	5@(131)x1
J853-4008-XC08, J853-4009-XC08a	(餘料)4, 6	1603.0	4	3	0	2	4@(191)x1 6@(1076)x1
J853-4008-XC08	6	1603.0		1	1	0	6@(4292)x1
J853-4006-XC08, J853-4009-XC08	(餘料)1-3, 6	902.5	5	4	0	4	1-2@(567.5)x2 3@(636.5)x1 6@(168.5)x1
J853-4009-XC08	7	902.5		1	1	0	7@(4992.5)x1
J853-4007-XC08	(餘料)3, 7	621.1	3	3	0	2	3@(10.4)x1 7@(3740.3)x1

工程號碼:J853, 工程名稱:香港廷坪路
開料長度:6000, 總長料支數:7, 總開料支數:22
鋸片厚度(mm):5, 料頭尾總切除(mm):100, 浪費率(%):16.63

鋁材開料清單 X86401

窗號	編號(用料狀況)	實用長度(長料開數)	需要 支數	開料 支數	長料 支數	餘料 支數	編號(剩餘長度)
J853-4001-XC05	1-2	2207.5	4	4	2	0	1-2@(1475)x2
J853-4003-XC61	3-4	2173.0	3	3	2	0	3@(1544)x1 4@(3722)x1
J853-4005-XC11	(餘料)4	1918.0	4	1	0	1	4@(1799)x1
J853-4005-XC11	5	1918.0		3	1	0	5@(131)x1
J853-4008-XC07, J853-4009-XC07a	(餘料)4, 6	1603.0	3	2	0	2	4@(191)x1 6@(2684)x1
J853-4008-XC07	6	1603.0		1	1	0	6@(4292)x1
J853-4006-XC07, J853-4009-XC07	(餘料)1-3, 6	902.5	5	5	0	4	1-2@(567.5)x2 3@(636.5)x1 6@(869)x1
J853-4007-XC07	(餘料)3, 6	621.1	3	2	0	2	3@(10.4)x1 6@(242.9)x1
J853-4007-XC07	7	621.1		1	1	0	7@(5273.9)x1

工程號碼:J853, 工程名稱:香港廷坪路

開料長度:5000, 總長料支數:4, 總開料支數:22

鋁材開料清單 JM1053

鋸片厚度(mm):5, 料頭尾總切除(mm):100, 浪費率(%):9.5

窗號	編號(用料狀況)	實用長度(長料開數)	需要支數	開料支數	長料支數	餘料支數	編號(剩餘長度)
J853-4005-XC04	(餘料)1	1951.0	2	1	0	1	1@(988)x1
J853-4005-XC03	1	1951.0		1	1	0	1@(2944)x1
J853-4005-XC09	(餘料)2	1185.0	4	2	0	1	2@(140)x1
J853-4005-XC08	2	1185.0		2	1	0	2@(2520)x1
J853-4005-XC10	3-4	1158.0	6	6	2	0	3@(248)x1 4@(2574)x1
J853-4005-XC49	(餘料)1, 3-4	200.0	10	10	0	3	1@(168)x1 3@(43)x1 4@(1549)x1

工程號碼:J853, 工程名稱:香港廷坪路

開料長度:6000, 總長料支數:10, 總開料支數:20

鋸片厚度(mm):5, 料頭尾總切除(mm):100, 浪費率(%):27.51

鋁材開料清單 JM1092

窗號	編號(用料狀況)	實用長度(長料開數)	需要支數	開料支數	長料支數	餘料支數	編號(剩餘長度)
J853-4005-XC43, J853-4005-XC44	1-10	3033.5	10	10	10	0	1-10@(2861.5)x10
J853-4005-XC41, J853-4005-XC42	(餘料)1-3, 3-5	1206.0	10	10	0	6	1-2@(439.5)x2 3@(1650.5)x1 3-5@(439.5)x3

工程號碼:J853, 工程名稱:香港廷坪路

開料長度:6000, 總長料支數:10, 總開料支數:20

鋸片厚度(mm):5, 料頭尾總切除(mm):100, 浪費率(%):28.78

鋁材開料清單 JMFG0136

窗號	編號(用料狀況)	實用長度(長料開數)	需要 支數	開料 支數	長料 支數	餘料 支數	編號(剩餘長度)
J853-4005-XC47, J853-4005-XC48	1-10	2995.5	10	10	10	0	1-10@(2899.5)x10
J853-4005-XC45, J853-4005-XC46	(餘料)1-3, 3-5	1168.0	10	10	0	6	1-2@(553.5)x2 3@(1726.5)x1 3-5@(553.5)x3

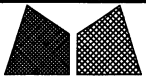
工程號碼:J853, 工程名稱:香港廷坪路

開料長度:6000, 總長料支數:4, 總開料支數:15

鋸片厚度(mm):5, 料頭尾總切除(mm):100, 浪費率(%):14.27

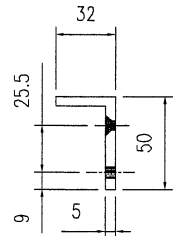
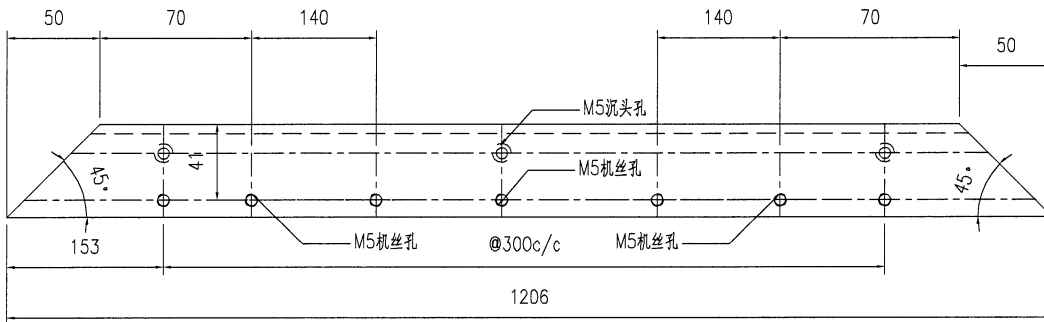
鋁材開料清單 JM1012A铝角

窗號	編號(用料狀況)	實用長度(長料開數)	需要支數	開料支數	長料支數	餘料支數	編號(剩餘長度)
J853-4004-XC35	1	2337.5	2	2	1	0	1@(1215)x1
J853-4002-XC73	2	2238.0	1	1	1	0	2@(3657)x1
J853-4004-XC36	(餘料)2	2130.0	1	1	0	1	2@(1522)x1
J853-4003-XC02	3	1800.0	1	1	1	0	3@(4095)x1
J853-4004-XC34	(餘料)1-2	1124.0	2	2	0	2	1@(86)x1 2@(393)x1
J853-4003-XC88	(餘料)3	950.0	4	4	0	1	3@(275)x1
J853-4002-XC71	4	897.0	2	2	1	0	4@(4096)x1
J853-4002-XC72	(餘料)4	708.0	2	2	0	1	4@(2670)x1



美特鋁質有限公司
MIDI Aluminium Fabricator Ltd.

類別		物料號		圖號	J853-4005-XC41
制圖	AN	2023/05/29		數量	5
修改	A	B		單件重量 (KG)	1206
日期	03/19	05/02			
復核	—	—			
批准	—	—			

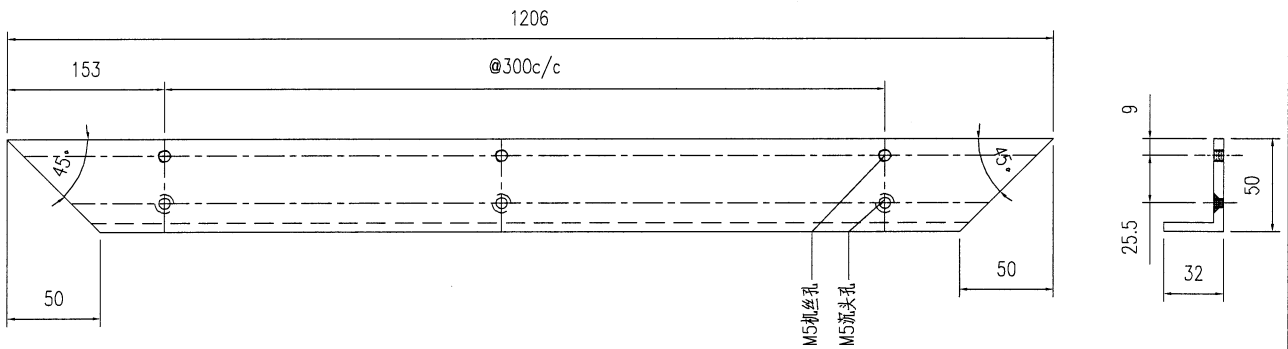


工程號	J853	地盤	香港延坪道	附 件	
名稱	型材加工圖		採 用		—
材料	JM1092		地盤		
顏色	氟碳噴塗		工廠		

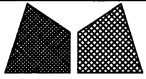


美特鋁質有限公司
MIDI Aluminium Fabricator Ltd.

類別		物料號	
制圖	AN	2023/05/29	圖號 J853-4005-XC42
修改	A	B	數量 5
日期	03/19	05/02	單件重量 (KG) 1206
復核	—	—	
批准	—	—	

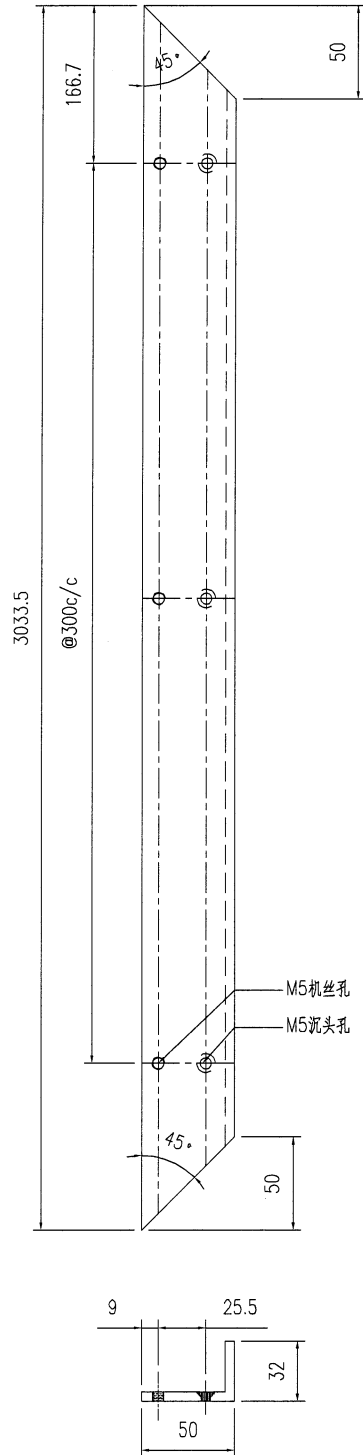


工程號	J853	地盤	香港延坪道	附 件	
名稱	型材加工圖		採 用		—
材料	JM1092		地盤		
顏色	氟碳噴塗		工廠		

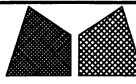


美特鋁質有限公司
MIDI Aluminium Fabricator Ltd.

類別		物料號		
制圖	AN	2023/05/29	圖號	J853-4005-XC43
修改	A	B	數量	5
日期	03/19	05/02	單件重量 (KG)	3033.5

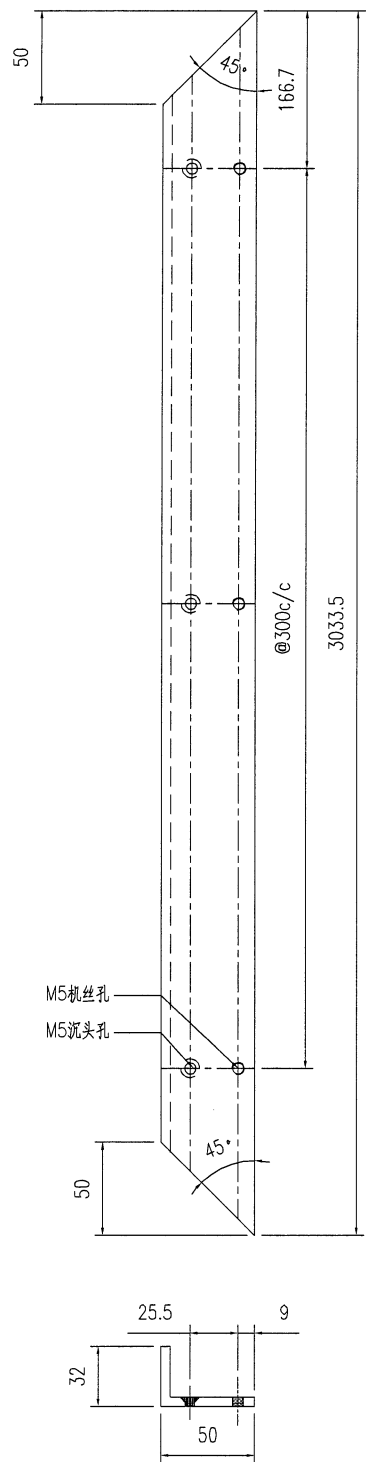


工程號	J853	地盤	香港延坪道	附 件	
名稱	型材加工圖		採 用		
材料	JM1092		地盤		
顏色	氟碳噴塗		工廠		



美特鋁質有限公司
MIDI Aluminium Fabricator Ltd.

類別		物料號		
制圖	AN	2023/05/29	圖號	J853-4005-XC44
修改	A	B	數量	5
日期	03/19	05/02	單件重量 (KG)	3033.5
復核	—	—		
批准	—	—		



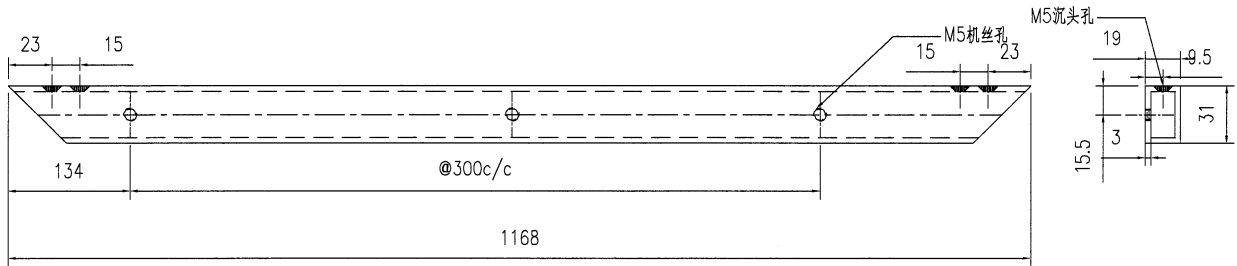
M5 机丝孔
M5 沉头孔

工程號	J853	地盤	香港延坪道		附 件	
名稱	型材加工圖		採	用		—
材料	JM1092		地盤			
顏色	氟碳噴塗		工廠			

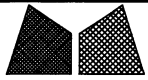


美特鋁質有限公司
MIDI Aluminium Fabricator Ltd.

類別		物料號	
制圖	AN	2023/05/29	圖號
圖號			J853-4005-XC45
修改	A	B	
日期	03/19	05/02	
復核	—	—	數量
批准	—	—	單件重量 (KG)
			5
			1118

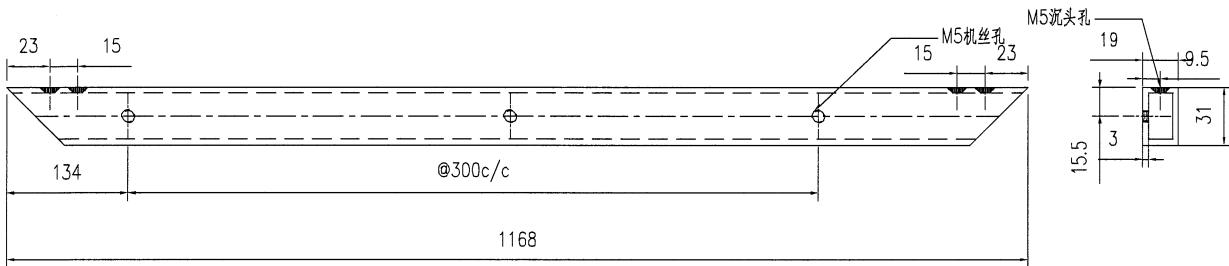


工程號	J853	地盤	香港延坪道	附 件	
名稱	型材加工圖		採 用		—
材料	31X19X3鋁通		地盤		
顏色	氟碳噴塗		工廠		



美特鋁質有限公司
MIDI Aluminium Fabricator Ltd.

類別		物料號	
制圖	AN	2023/05/29	圖號 J853-4005-XC46
修改	A	B	數量 5
日期	03/19	05/02	單件重量 (KG) 1118
復核	—	—	
批准	—	—	

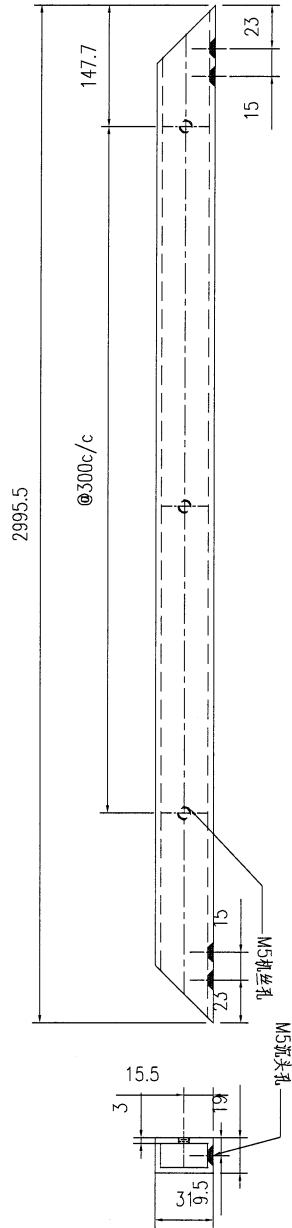


工程號	J853	地盤	香港延坪道	附 件	
名稱	型材加工圖		採 用		—
材料	31X19X3鋁通		地盤		
顏色	氟碳噴塗		工廠		

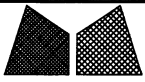


美特鋁質有限公司
MIDI Aluminium Fabricator Ltd.

類別		物料號	
制圖	AN	2023/05/29	圖號
圖號	J853-4005-XC47		
修改	A	B	
復核	—	—	數量
日期	03/19	05/02	單件重量 (KG)
批准	—	—	2992.5

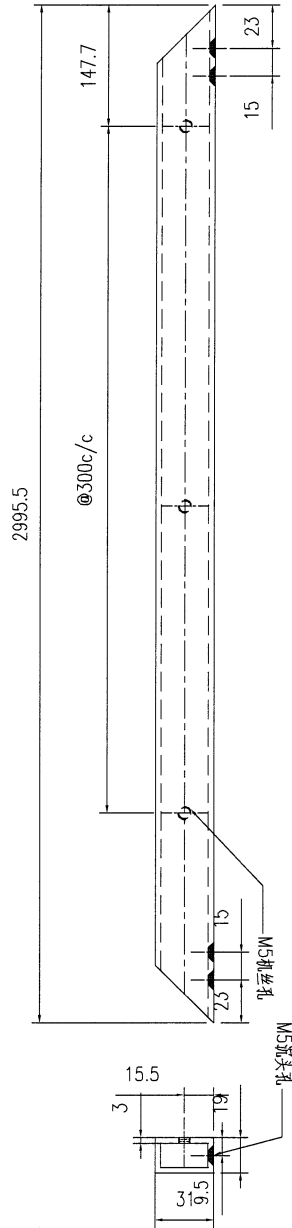


工程號	J853	地盤	香港延坪道	附 件	
名稱	型材加工圖		採 用		—
材料	31X19X3鋁通		地盤		
顏色	氟碳噴塗		工廠		

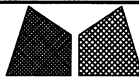


美特鋁質有限公司
MIDI Aluminium Fabricator Ltd.

類別		物料號	
制圖	AN	2023/05/29	圖號
圖號			J853-4005-XC48
修改	A	B	
日期	03/19	05/02	
復核	—	—	數量
批准	—	—	單件重量 (KG)
			5
			2992.5

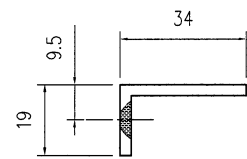
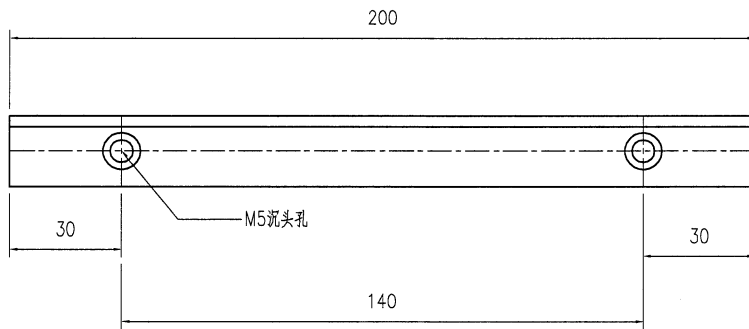


工程號	J853	地盤	香港延坪道	附 件	
名稱	型材加工圖		採 用		—
材料	31X19X3鋁通		地盤		
顏色	氟碳噴塗		工廠		

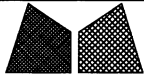


美特鋁質有限公司
MIDI Aluminium Fabricator Ltd.

類別		物料號		
制圖	AN	2023/05/29	圖號	J853-4005-XC49
修改	A	B	數量	10
日期	03/19	05/02	單件重量 (KG)	200
復核	—	—		
批准	—	—		

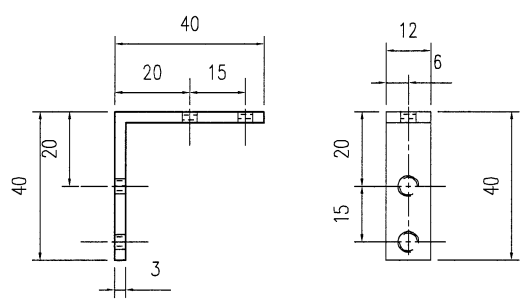


工程號	J853	地盤	香港延坪道	附 件	
名稱	型材加工圖		採 用		—
材料	34X19X3鋁角		地盤		
顏色	氟碳噴塗		工廠		

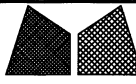


美特鋁質有限公司
MIDI Aluminium Fabricator Ltd.

類別		物料號		
制圖	AN	2023/05/29	圖號	J853-4005-XC50
修改	A	B	數量	20
日期	03/19	05/02	單件重量 (KG)	X
復核	—	—		
批准	—	—		

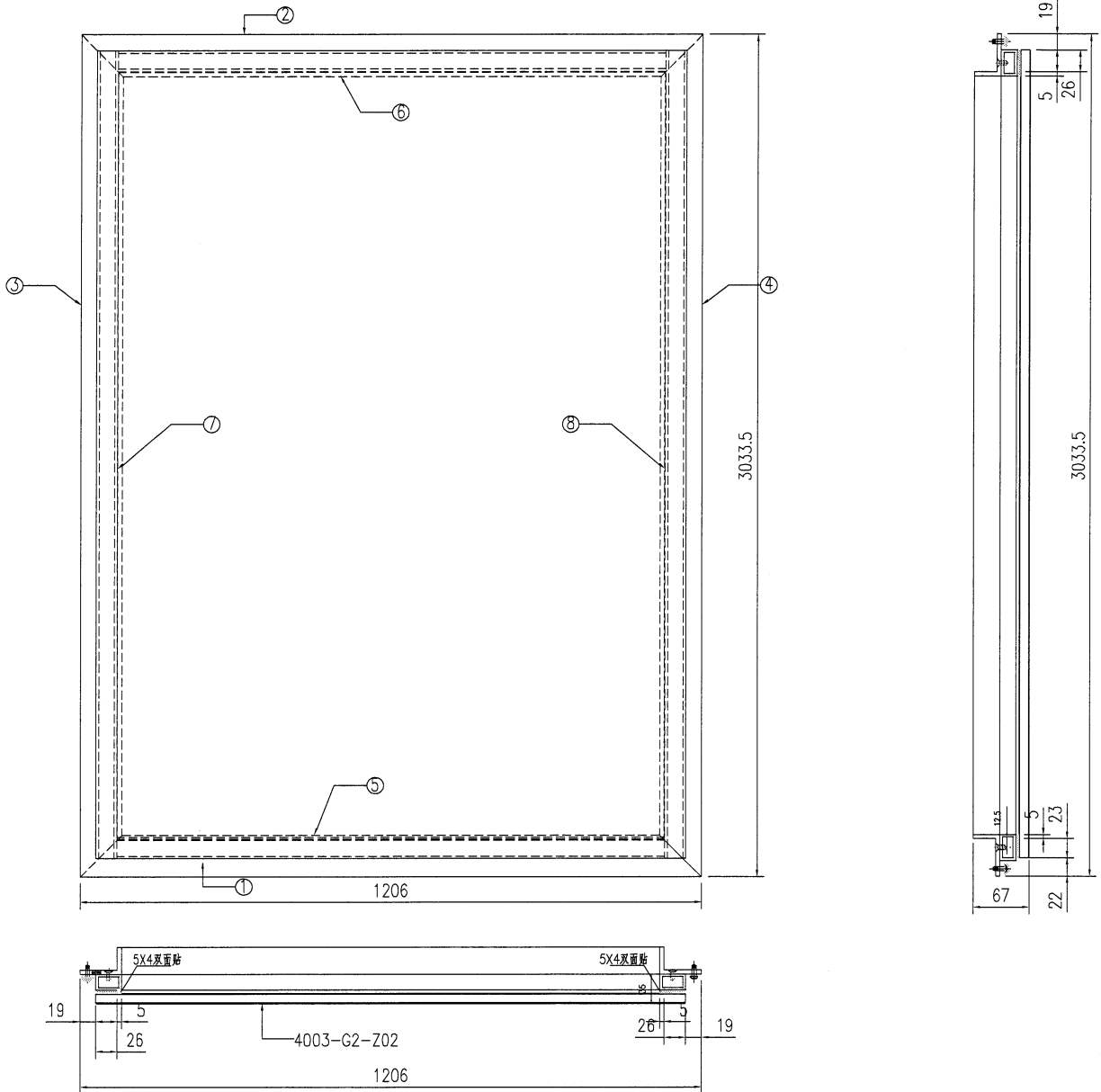


工程號	J853	地盤	香港延坪道	附 件	
名稱	型材加工圖		採用		—
材料	40X40X3鋁角		地盤		
顏色	光身		工廠		



美特鋁質有限公司
MIDI Aluminium Fabricator Ltd.

類別		物料號		圖號	J853-4005-ZZ01
制圖	AN	2023/05/29		數量	5
修改	A	B		單件重量 (KG)	-
日期	03/19	05/02			
復核	—	—			
批准	—	—			



序号	编号	长度	数量	加工图号
1	J853-4005-XC41	1206	1	J853-4005-XC41
2	J853-4005-XC42	1206	1	J853-4005-XC42
3	J853-4005-XC43	3033.5	1	J853-4005-XC43
4	J853-4005-XC44	3033.5	1	J853-4005-XC44
5	J853-4005-XC45	1168	1	J853-4005-XC45
6	J853-4005-XC46	1168	1	J853-4005-XC46
7	J853-4005-XC47	2995.5	1	J853-4005-XC47
8	J853-4005-XC48	2995.5	1	J853-4005-XC48

工程號	J853	地盤	香港延坪道	附 件	
名稱	玻璃注胶组装图纸		採 用		
材料	-		地盤		
顏色	氟碳噴塗		工廠		