

工程指示 / 要求簡箋 ENGINEER INSTRUCTIONS (E.I.)

工程指示編號:	EI- 6336	修改版本:	-
	HK-1328		
工程編號:	J 853	工程名稱:	延坪道
收件人:	生統	發件人:	Joe Chan
工程項目:	平台通道門廠用 鋁料.	日期:	12/06/2023

<input checked="" type="checkbox"/> 原合約工程包	<input type="checkbox"/> 原合約工程加 / 減賬 QT-	<input type="checkbox"/> 新工程報價 QT-
--	--	------------------------------------

信件批核號碼/圖紙參考編號:	批核模具圖紙編號:
客戶指示附件:	管理內部批簽署:

<input type="checkbox"/> 初步鋁料 B.M.	<input type="checkbox"/> 加工拆圖, 然後生產	<input type="checkbox"/> 尺寸表
<input type="checkbox"/> 正式鋁料 B.M.	<input type="checkbox"/> 技術上資料/指示	<input type="checkbox"/> 報價
<input type="checkbox"/> 配件 B.M.	<input type="checkbox"/> 樣辦或貨品說明書	<input type="checkbox"/> 分判合約
<input type="checkbox"/> 其他:		

內容: 請依附件資料, 訂購鋁料回廠.
(平台通道門鋁料)

完成上列要求日期: 28/6/2023 ASAP

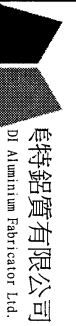
國內

<input type="checkbox"/> 生產技術總監	<input type="checkbox"/> 連附件	<input type="checkbox"/> 技術部	<input type="checkbox"/> 連附件	<input type="checkbox"/> 生產部	<input type="checkbox"/> 連附件
<input type="checkbox"/> 採購部	<input type="checkbox"/> 連附件	<input checked="" type="checkbox"/> 生產統籌部	<input checked="" type="checkbox"/> 連附件	<input type="checkbox"/> 報關組	<input type="checkbox"/> 連附件
<input type="checkbox"/> 質檢部	<input type="checkbox"/> 連附件	<input type="checkbox"/> 會計部	<input type="checkbox"/> 連附件	<input type="checkbox"/> 機械設計部	<input type="checkbox"/> 連附件
<input type="checkbox"/> 香港辦	<input type="checkbox"/> 連附件	<input type="checkbox"/> 其他:			

香港

<input type="checkbox"/> 行政部	<input type="checkbox"/> 連附件	<input type="checkbox"/> 會計部	<input type="checkbox"/> 連附件	<input type="checkbox"/> 統籌部	<input type="checkbox"/> 連附件	<input type="checkbox"/> 工程部	<input type="checkbox"/> 連附件
<input type="checkbox"/> 採購部	<input type="checkbox"/> 連附件	<input type="checkbox"/> QS部	<input type="checkbox"/> 連附件	<input type="checkbox"/> 地盤管理	<input type="checkbox"/> 連附件	<input type="checkbox"/> 維修部	<input type="checkbox"/> 連附件

*發件人簽署:	➤C.	*組別成員批核簽署:	P.P. ➤C.
傳遞編號:	HK 1328/23	項目經理簽署:	



皇特鋁質有限公司
Hui Tak Aluminium Fabricator Ltd.

工程號: J-853
地盤名稱: 香港延坪路

計算: 李傳鵬
核對: 練松文
批准: 林仁安

日期: 1/Jan/23
日期: 1/Jan/23
日期: 1/Jan/23

送呈: JOE
副本:

廠用鋁型材B.M.表

項目類別: 玻璃門

批准:

有顏色鋁料 (Kg): 312.366

無顏色鋁料 (Kg):

此BM依據1853 Podium Window Wall幕牆施工圖第1版計算

BM編號:

A/C Code:

有顏色鋁料 (Kg): 312.366

無顏色鋁料 (Kg):

0.00

V.F.總面積(%) 38.72

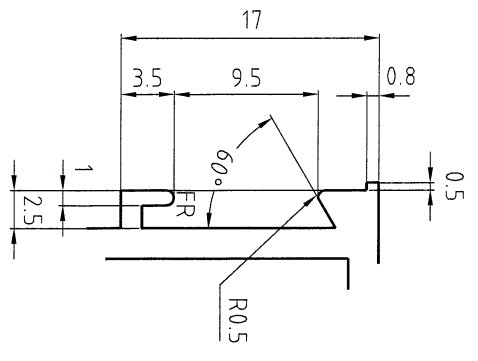
序號	修改標示	物料編號	鋁料名稱	顏色	合金狀態	長度 (mm)	數量 (支)		重量 (Kgs)		V.F. (米 ²)		備注	
							實用	後備	總數	Kg/M	總重量	米 ² /米		Total V.F.
1		JM4602B20	玉企料	JMQ213457	6063-T6	6000	10	3	13	1.565	122.070	0.216	16.848	
2		JM4603A20	玉頂料	JMQ213457	6063-T6	5200	8	3	11	1.232	70.470	0.104	5.949	
3		JM4604B20	玉底料	JMQ213457	6063-T6	5200	8	3	11	1.456	83.283	0.160	9.152	
4		JM4606A10	玻璃綫	JMQ213457	6063-T6	5500	34	10	44	0.151	36.542	0.028	6.776	
5														
6														
7														
8														
9														
10														
11														
12														
13														
14														
15										總重量 (KG):	312.366			
16														
17														
18														

以下空白

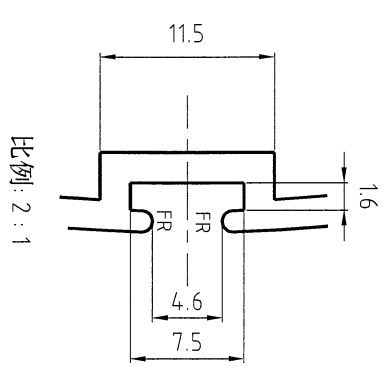
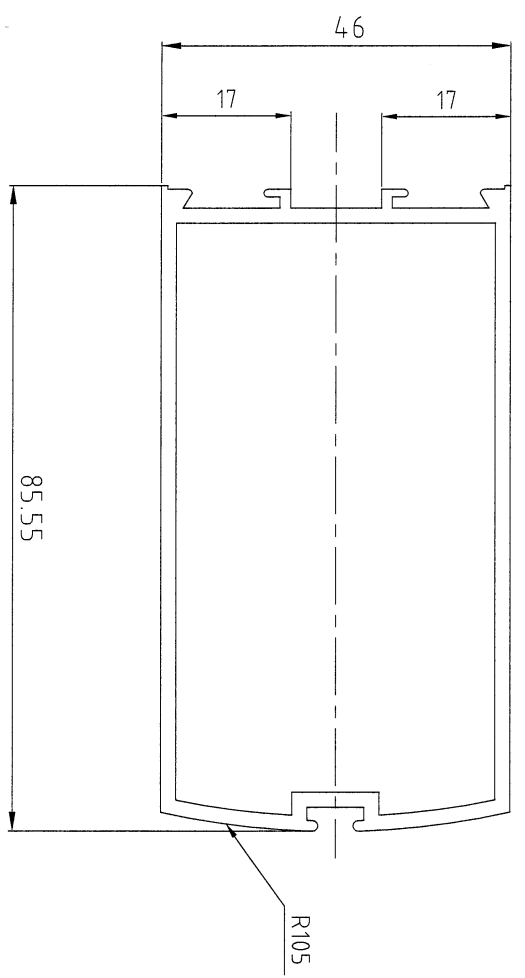
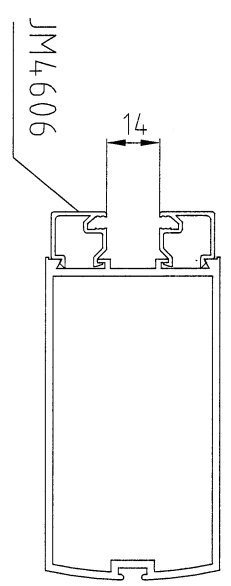
更改号	日期	说明	签名
-----	----	----	----

型材编号:

JM4602B20



比例: 2:1

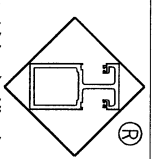


比例: 2:1

“*” 标记为装配尺寸
 —— 表示装饰面
 所有尺寸都以毫米为标准.
 检查标准按GB/T 5237-2000高精度

未注圆角为: R0.50
 未注厚度为: 2.0
 图中所有FR表示方圆

合金状态	6063-T5	面积(MM ²)	534.86
比例	1:1	内周长(MM)	243.16
需求编号	EQ14294	外周长(MM)	295.30
客户编号	线密度		1565



广东坚美铝型材厂有限公司

厂址: 佛光大沥凤池工业区 图文传真: (0757)-5550238 电话: (0757)-5550238

绘图设计	曹志荣	型材类型	
审核		型材名称	
日期	2003.04.0	客户名称	
审核日期		外接圆	φ95

CONFIRMED BY CLIENT

1

2

3

4

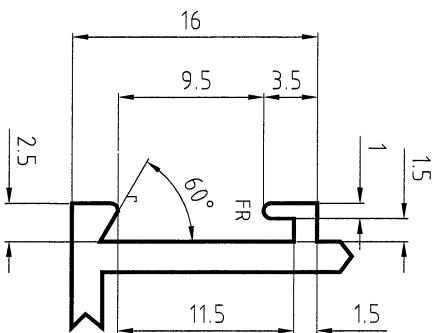
5

6

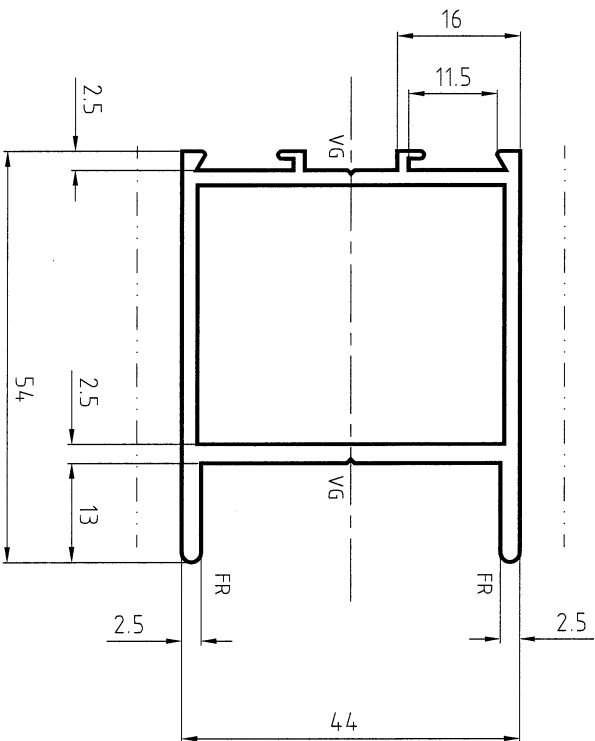
DATE

型材编号:
SECTION NO.

JM4603A20



SCALE 2:1



表示装饰面

Exposed Surface

所有尺寸都以毫米为标准.

Unit of Measur: mm

检查标准按GB/T5237-2000高精度

Test Standard: GB/T5237-2000 high

精度

6063-T5

面 积

4.2102

比 例

1 : 1

内 周 长

148.0

SCALE

1 : 1

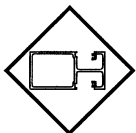
外 周 长

245.32

线 密 度

EST. WT. (kg/m)

1.232



Guangdong Jiarnei Aluminum Profile Factory

Add: Fengchi Industrial Area, Dali, Nanhai City, Guangdong Tel: 86-757-5558828

Fax: 86-757-5550238

绘图设计

江素平

型材类型

46门

绘图日期

2001.5.11

型材名称

校对审核

客户名称

审核日期

客户编号

DATE

CLIENT'S NO.

2

3

4

5

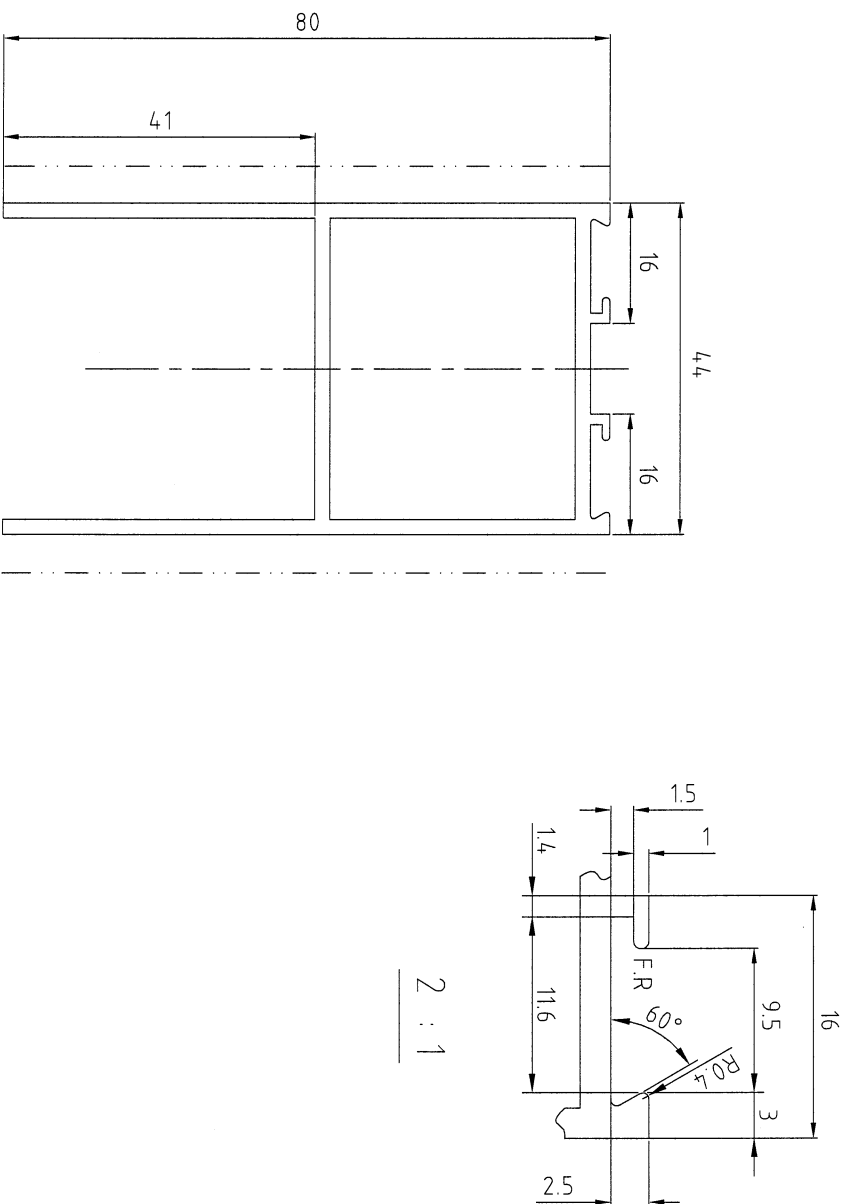
6

更改号	日期	说明	签名
	2006.11.08	重新开模	周碧桃

取消原图

型材编号:

JM4604B20

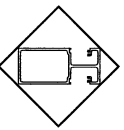


2 : 1

——表示装饰面
 ×××××××表示喷涂面
 所有尺寸都以毫米为标准
 检查标准按GB/T5237

未注圆角为: R0.40
 未注厚度为: 2.00
 所有图中FR表示满圆

合金状态	6063-T5	面积(MM)	493.84
比例	1 : 1	内周长(MM)	145.00
需求编号	EQ14293A	外周长(MM)	354.01
客户编号		线密度	14.45



广东坚美铝型材厂有限公司

厂址: 广佛路大沥凤池工业区 图文传真: (0757)-5550238 电话: (0757)-5558888

绘图设计	罗碧云	型材类型	46门系列
绘图日期	2003.4.06	型材名称	
校对		客户名称	
		审核日期	

更改号	日期	说明	签名
1			
2			
3			
4			
5			
6			

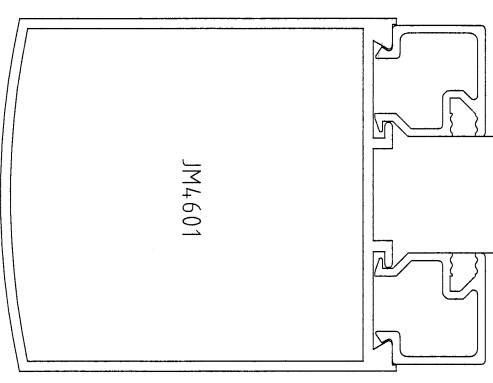
型材编号:

JM4606A10

喷涂专用

15.1906

比例 1:1

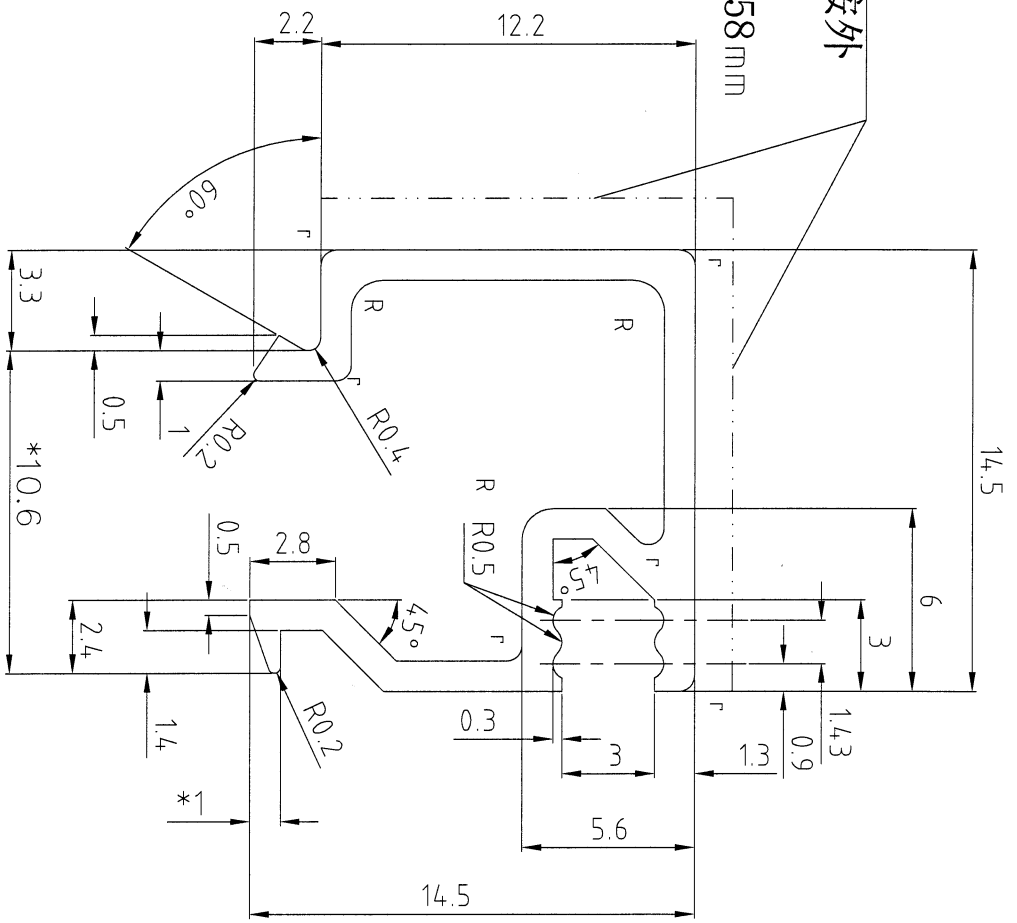


氟碳面

不足外周长60%按外

周长60%计算

即氟碳周长为: 62.58 mm



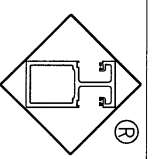
比例 1:1

R=1.0
r=0.5

未注圆角为: R0.4
未注厚度为: 1.0±0.1
图中所有FR表示满圆

“*” 标记为装配尺寸
——表示装饰面
所有尺寸都以毫米为标准.
检查标准按GB/T 5237-20000高精度

合金状态	6063-T5	面积(MM ²)	53.60
比例	4:1	内周长(MM)	
需求号	E000704	外周长(MM)	104.30
外接圆	φ20	线密度	0.157
		(kg/㎡)	



广东坚美铝型材厂有限公司

厂址: 佛路大沥凤池工业区 图文传真: (0757)-85550238 电话: (0757)-85550238

绘图设计	罗碧云	型材类型	46门系列
绘图日期	1998.4.12	型材名称	压线
校对审核		客户名称	
审核日期		客户编号	