

工程指示 / 要求簡箋 ENGINEER INSTRUCTIONS (E.I.)

工程指示編號:	EI- 6325	修改版本:	-
	HK-1310		
工程編號:	J 853	工程名稱:	延坪道
收件人:	生統	發件人:	Joe Chan
工程項目:	幕牆收口鋁板生產 (T7 - Flat B)	日期:	08/06/2023

<input checked="" type="checkbox"/> 原合約工程包	<input type="checkbox"/> 原合約工程加 / 減脹 QT-	<input type="checkbox"/> 新工程報價 QT-
--	--	------------------------------------

信件批核號碼/圖紙參考編號:	批核模具圖紙編號:
客戶指示附件:	管理內部批簽署:

<input type="checkbox"/> 初步鋁料 B.M.	<input type="checkbox"/> 加工拆圖, 然後生產	<input type="checkbox"/> 尺寸表
<input type="checkbox"/> 正式鋁料 B.M.	<input type="checkbox"/> 技術上資料 / 指示	<input type="checkbox"/> 報價
<input type="checkbox"/> 配件 B.M.	<input type="checkbox"/> 樣辦或貨品說明書	<input type="checkbox"/> 分判合約
<input checked="" type="checkbox"/> 其他: 鋁板.		

內容: 請依附件資料, 生產鋁板, 送地盤 (T7-B單位)	
完成上列要求日期: 盡快	ASAP

國內

<input type="checkbox"/> 生產技術總監	<input type="checkbox"/> 連附件	<input type="checkbox"/> 技術部	<input type="checkbox"/> 連附件	<input type="checkbox"/> 生產部	<input type="checkbox"/> 連附件
<input type="checkbox"/> 採購部	<input type="checkbox"/> 連附件	<input checked="" type="checkbox"/> 生產統籌部	<input checked="" type="checkbox"/> 連附件	<input type="checkbox"/> 報關組	<input type="checkbox"/> 連附件
<input type="checkbox"/> 質檢部	<input type="checkbox"/> 連附件	<input type="checkbox"/> 會計部	<input type="checkbox"/> 連附件	<input type="checkbox"/> 機械設計部	<input type="checkbox"/> 連附件
<input type="checkbox"/> 香港辦	<input type="checkbox"/> 連附件	<input type="checkbox"/> 其他:			

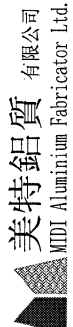
香港

<input type="checkbox"/> 行政部	<input type="checkbox"/> 連附件	<input type="checkbox"/> 會計部	<input type="checkbox"/> 連附件	<input type="checkbox"/> 統籌部	<input type="checkbox"/> 連附件	<input type="checkbox"/> 工程部	<input type="checkbox"/> 連附件
<input type="checkbox"/> 採購部	<input type="checkbox"/> 連附件	<input type="checkbox"/> QS部	<input type="checkbox"/> 連附件	<input checked="" type="checkbox"/> 地盤管理	<input checked="" type="checkbox"/> 連附件	<input type="checkbox"/> 維修部	<input type="checkbox"/> 連附件

*發件人簽署:	*組別成員批核簽署:
傳遞編號: HK 1310 / 23	項目經理簽署:

圖則登記表
DRAWING REGISTER

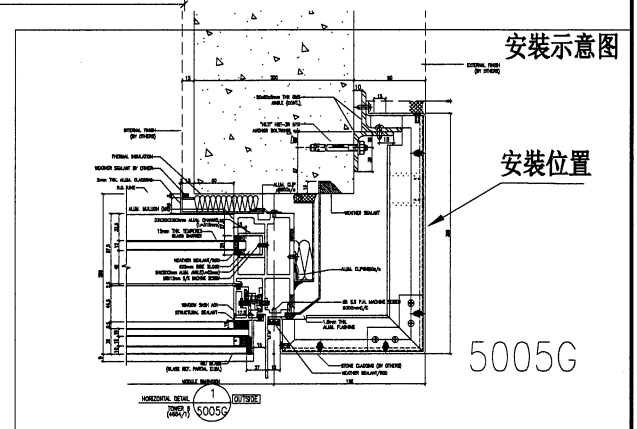
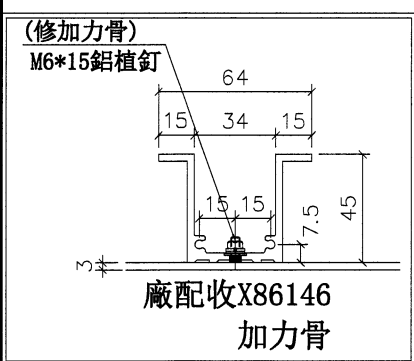
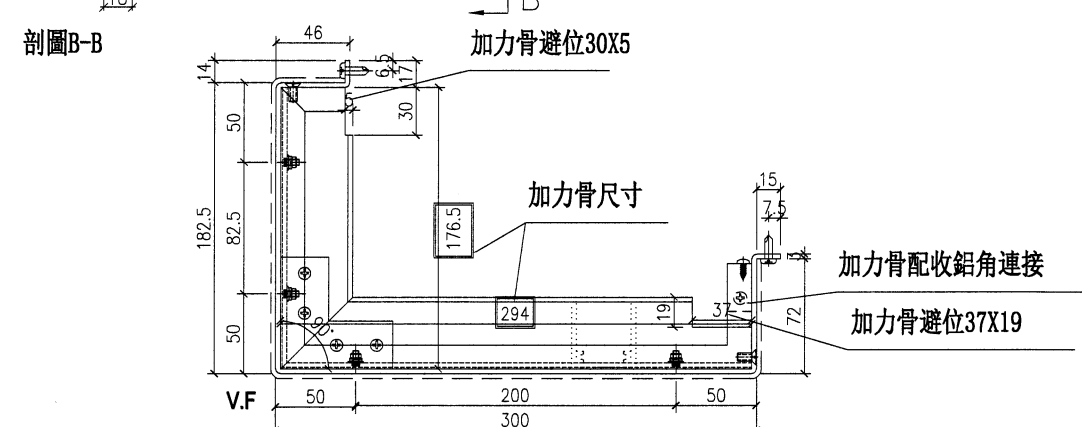
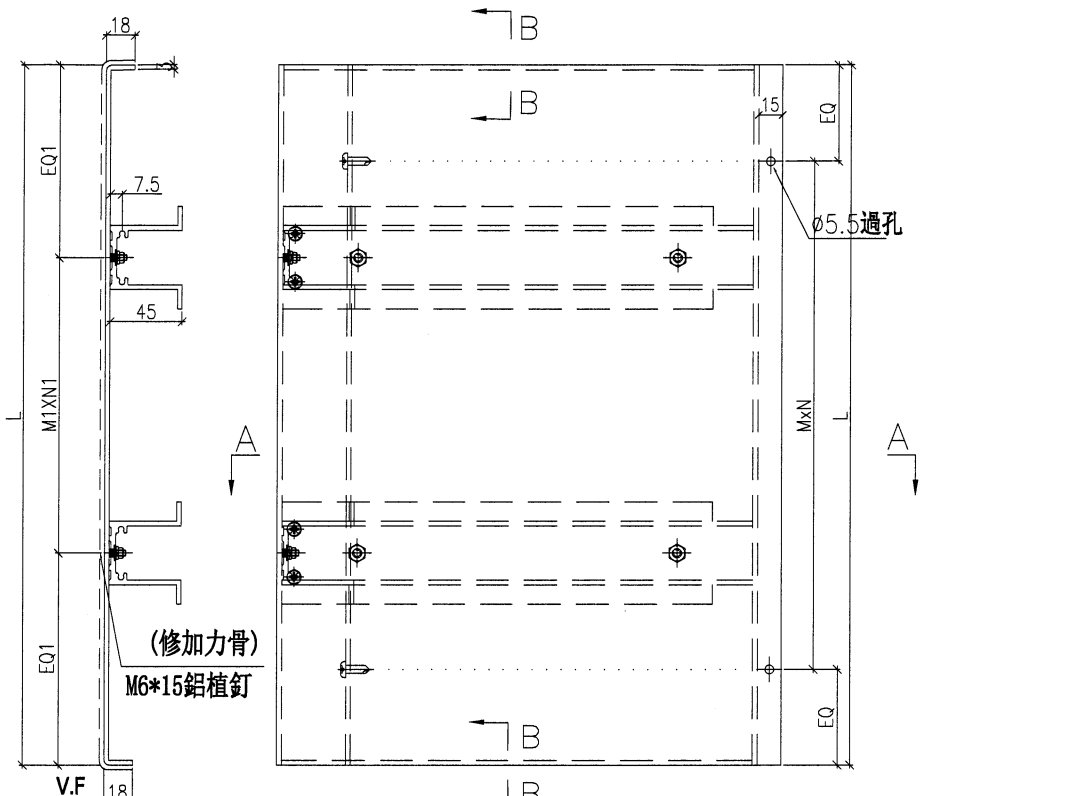
工程名稱 Project Title: 九龍延坪道		年 月 日	接收日期 Receiving Date (適用於客戶圖則)							
T7企向室外收邊鋁折件拆圖										
工程編號 Project No: J-853										
分發予 Distributed To										
		年	23							
		月	6							
		日	8							
圖則編號 Drg. No.	圖則名稱 Drawing Title		修訂編號 Revision No.							
M-LBR-1	企向收口鋁板	1	-							
M-LBR-4	企向收口鋁板	2	-							
M-LBR-5	企向收口鋁板	3	-							
J853-SD-CW-4604	位置圖	4	-							

 美特鋁質 MIDI Aluminium Fabricator Ltd 有限公司		工程號: J-853 地盤名稱: 九龍延坪道 項目類別: T7單元件 修改版次:	計算: 方強 核對: 謝永林 批准:	日期: 日期: 日期: 總V.F.:	2023.06.07 2023.06.08 28.28 總重量: 238.88	送呈: 胡哥 副本:							
此BM依據拆圖資料計算													
序號	修改內容	鋁板圖號	鋁板名稱	顏色	實用	後備	總數	總重量	單件展開面積		備註		
									單件展開面積	總展開面積			
1		M-LBR-1	企向收口鋁板	EC-DG-D334232-ZD1 (閃粉古銅)	14		14	67.852	0.596	8.346	0.58	8.13	
2		M-LBR-2	企向收口鋁板	EC-DG-D334232-ZD1 (閃粉古銅)	12		12	134.366	1.377	16.527	1.32	15.83	
3		M-LBR-3	企向收口鋁板	EC-DG-D334232-ZD1 (閃粉古銅)	1		1	11.969	1.472	1.472	1.41	1.41	
4		M-LBR-4	企向收口鋁板	EC-DG-D334232-ZD1 (閃粉古銅)	1		1	11.531	1.418	1.418	1.36	1.36	
5		M-LBR-5	企向收口鋁板	EC-DG-D334232-ZD1 (閃粉古銅)	1		1	13.164	1.619	1.619	1.55	1.55	
					合計:	29	238.882	29.383	28.277				

T7企向室外收邊鋁折件/樓層/數量/數量派位

序號	座數	位置	圖號	5F	6F	7F	8F	9F	10F	11F	12F	15F	16F	17F	18F	19F	20F	21F	22F	23F	25F	26F	合計	
1	T7	J853-SD-CW-4604左	M-LBR-1			1	1	1	1	1	1	1	1	1	1	1	1	1	1	1			14	
2	T7	J853-SD-CW-4604左	M-LBR-2				1	1	1	1	1	1	1	1	1	1	1	1	1	1			12	
3	T7	J853-SD-CW-4604左	M-LBR-3										1											1
4	T7	J853-SD-CW-4604左	M-LBR-4																		1			1
5	T7	J853-SD-CW-4604左	M-LBR-5			1																		1
			合計：	0	0	2	2	2	2	2	2	2	2	2	2	2	2	2	2	2	1	0	0	29

序號	物料編號	L	數量	EQ	M	x	N	EQ1	M1	x	N1	位置	分格尺寸	樓層	樓層數	每層數量	座數
1	M-LBR-1	942.5	14	21.3	300	x	3	171.3	300	x	2	J853-SD-CW-4604左	957.5	7/F-22/F	14	1	T7
2	M-LBR-2	2177.5	12	38.8	300	x	7	188.8	300	x	6	J853-SD-CW-4604左	2192.5	8/F-15/F,17/F-22/F	12	1	T7
3	M-LBR-3	2327.5	1	113.8	300	x	7	263.8	300	x	6	J853-SD-CW-4604左	2342.5	16/F	1	1	T7
			總數：	27													

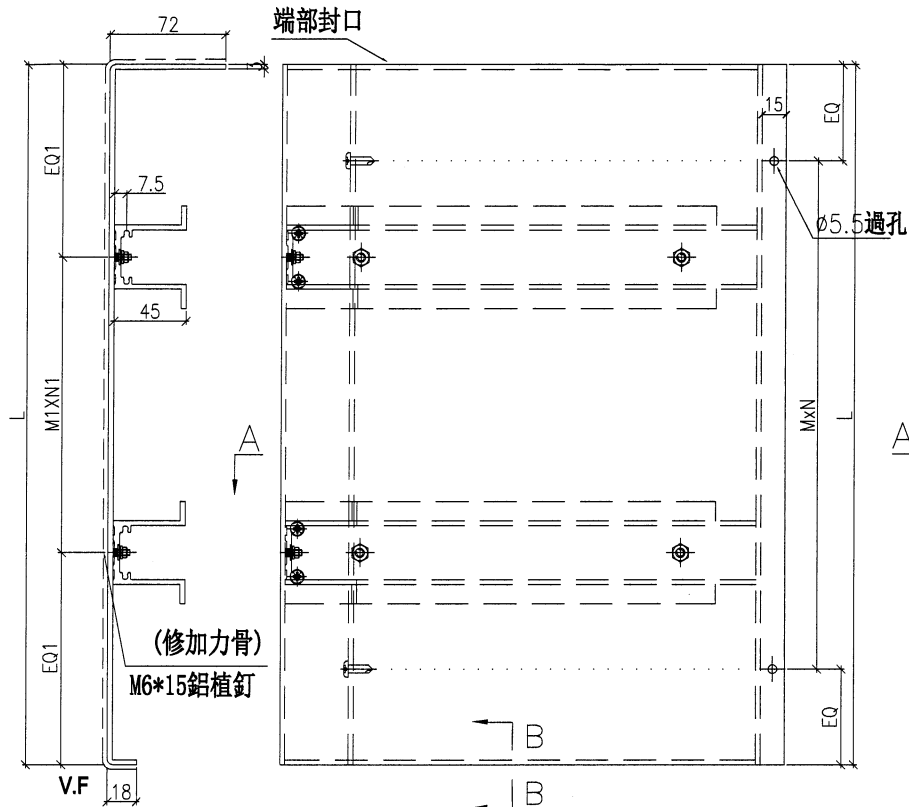


名稱	企向收口鋁板	制圖	方強	2023.06.07	修改			
材料	3mm鋁板/X86146	復核	謝永林	2023.06.08	日期			
顏色	EC-DG-D334232-ZD1(閃粉古銅)	批准	Daniel		圖號	M-LBR-1		



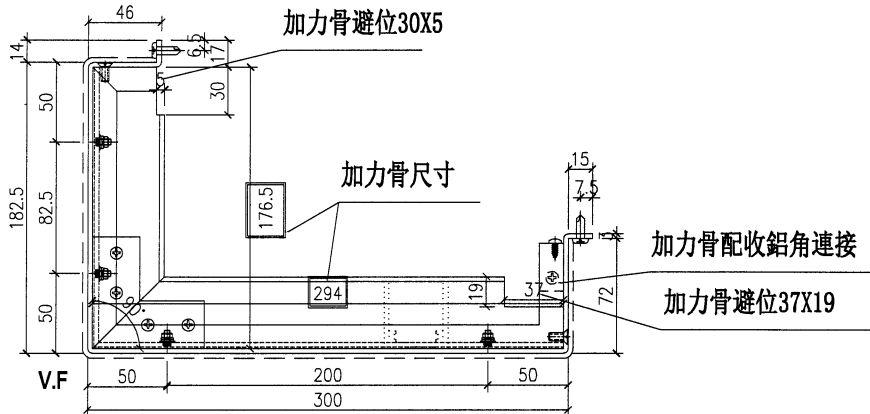
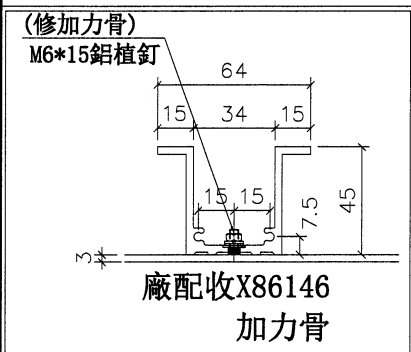
美特鋁質 有限公司
MIDI Aluminium Fabricator Ltd.

序號	物料編號	L	數量	EQ	M	x	N	EQ1	M1	x	N1	位置	分格尺寸	樓層	樓層數	每層數量	座數
1	M-LBR-4	2242.5	1	246.3	250	x	7	221.3	300	x	6	J853-SD-CW-4604左	2192.5	23/F	1	1	T7

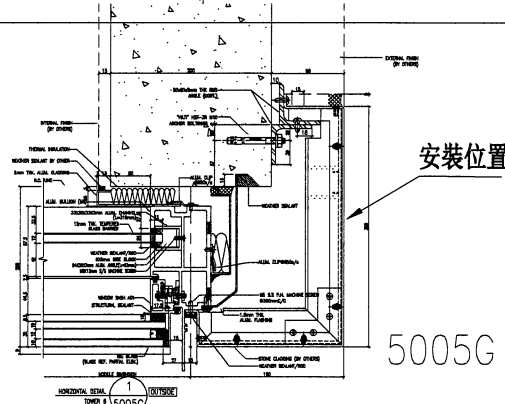
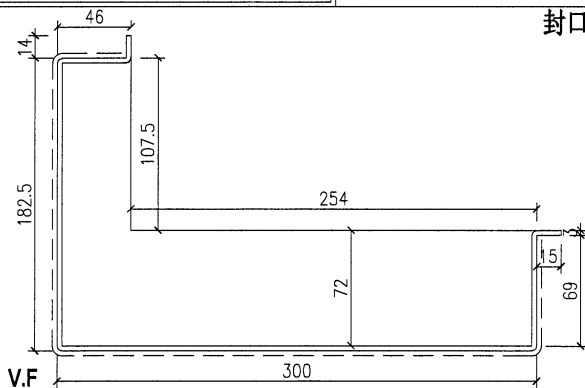


剖面B-B

加力骨避位30X5



封口示意图

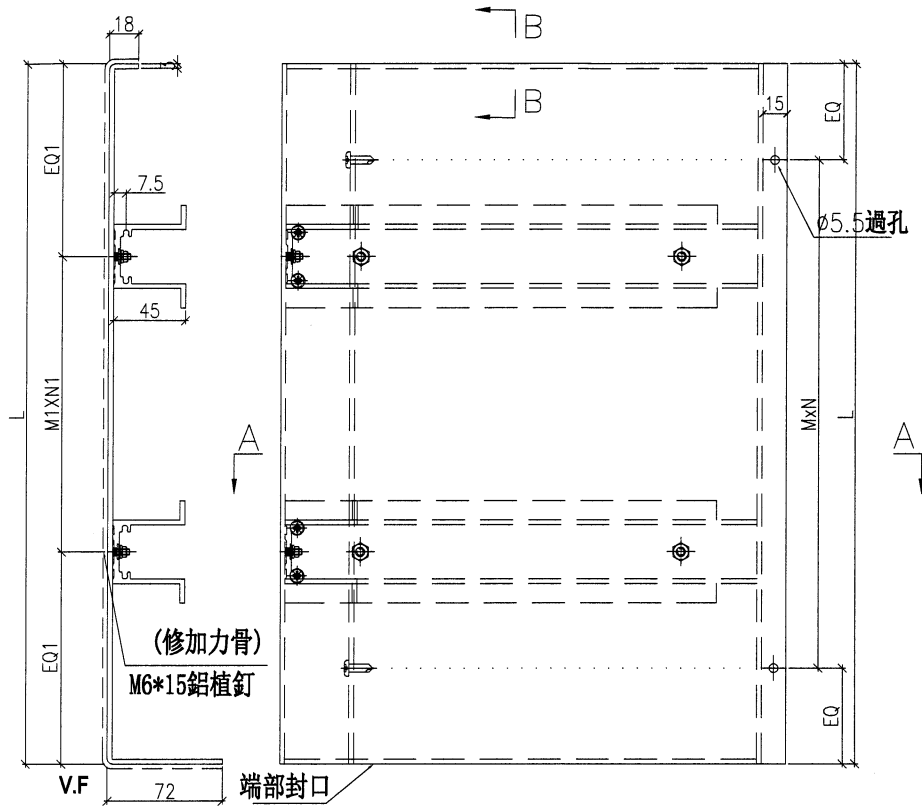


名稱	企向收口鋁板	制圖	方強	2023.06.07	修改			
材料	3mm鋁板/X86146	復核	謝永林	2023.06.08	日期			
顏色	EC-DG-D334232-ZD1(閃粉古銅)	批准	Daniel		圖號	M-LBR-4		

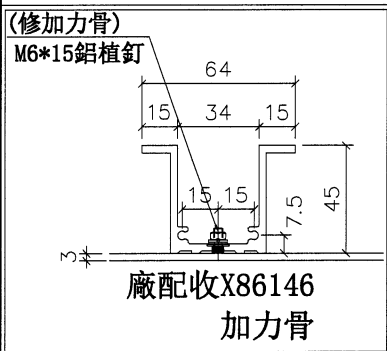
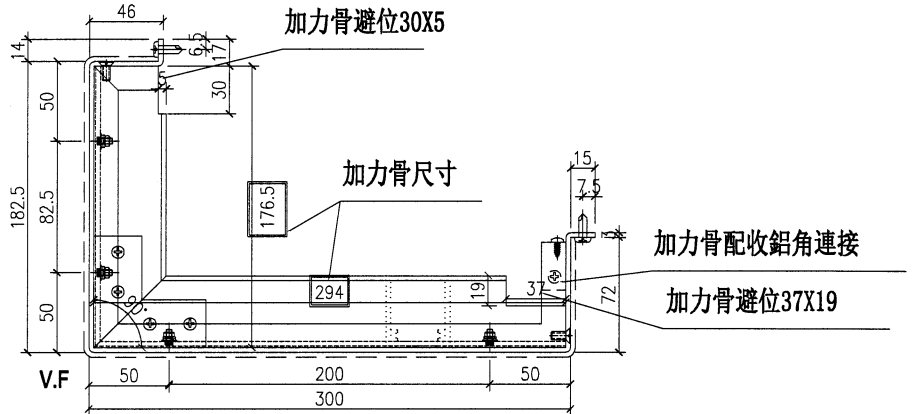


美特鋁質 有限公司
MIDI Aluminium Fabricator Ltd.

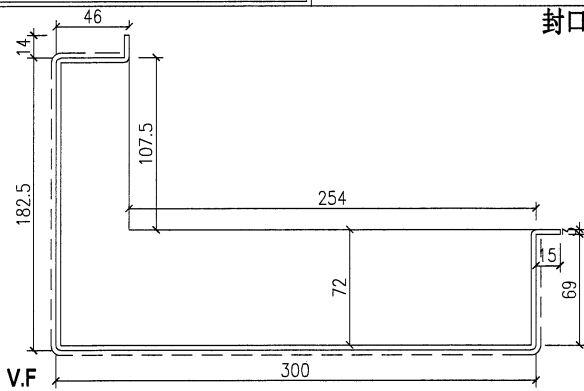
序號	物料編號	L	數量	EQ	M	x	N	EQ1	M1	x	N1	位置	分格尺寸	樓層	樓層數	每層數量	座數
1	M-LBR-5	2560	1	80.0	300	x	8	230.0	300	x	7	J853-SD-CW-4604左	2582.5	7/F	1	1	T7



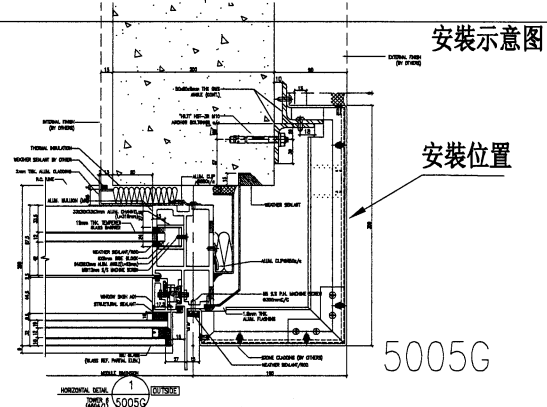
剖圖B-B



封口示意图



安裝示意图



名稱	企向收口鋁板	制圖	方強	2023.06.07	修改		
材料	3mm鋁板/X86146	復核	謝永林	2023.06.08	日期		
顏色	EC-DG-D334232-ZD1(閃粉古銅)	批准	Daniel		圖號	M-LBR-5	

