

工程指示 / 要求簡箋 ENGINEER INSTRUCTIONS(E.I.)

工程指示編號:	EI- 6317	修改版本:	-
	HK-1288		
工程編號:	J 853	工程名稱:	延坪道
收件人:	生統	發件人:	Joe Chan
工程項目:	Feature Wall (Mock up) 廠用封口片	日期:	07/06/2023

<input checked="" type="checkbox"/> 原合約工程包	<input type="checkbox"/> 原合約工程加 / 減賬 QT-	<input type="checkbox"/> 新工程報價 QT-
--------------------------------------------	------------------------------------------	------------------------------------

信件批核號碼/圖紙參考編號:	批核模具圖紙編號:
客戶指示附件:	管理內部批簽署:

<input type="checkbox"/> 初步鋁料 B.M.	<input type="checkbox"/> 加工拆圖, 然後生產	<input type="checkbox"/> 尺寸表
<input type="checkbox"/> 正式鋁料 B.M.	<input type="checkbox"/> 技術上資料/指示	<input type="checkbox"/> 報價
<input type="checkbox"/> 配件 B.M.	<input type="checkbox"/> 樣辦或貨品說明書	<input type="checkbox"/> 分判合約
<input type="checkbox"/> 其他:		

內容: 請依附件資料, 生產封口片. (用於 EI 629)
完成上列要求日期: ASAP

國內

<input type="checkbox"/> 生產技術總監	<input type="checkbox"/> 連附件	<input type="checkbox"/> 技術部	<input type="checkbox"/> 連附件	<input type="checkbox"/> 生產部	<input type="checkbox"/> 連附件
<input type="checkbox"/> 採購部	<input type="checkbox"/> 連附件	<input checked="" type="checkbox"/> 生產統籌部	<input checked="" type="checkbox"/> 連附件	<input type="checkbox"/> 報關組	<input type="checkbox"/> 連附件
<input type="checkbox"/> 質檢部	<input type="checkbox"/> 連附件	<input type="checkbox"/> 會計部	<input type="checkbox"/> 連附件	<input type="checkbox"/> 機械設計部	<input type="checkbox"/> 連附件
<input type="checkbox"/> 香港辦	<input type="checkbox"/> 連附件	<input type="checkbox"/> 其他:			

香港

<input type="checkbox"/> 行政部	<input type="checkbox"/> 連附件	<input type="checkbox"/> 會計部	<input type="checkbox"/> 連附件	<input type="checkbox"/> 統籌部	<input type="checkbox"/> 連附件	<input type="checkbox"/> 工程部	<input type="checkbox"/> 連附件
<input type="checkbox"/> 採購部	<input type="checkbox"/> 連附件	<input type="checkbox"/> QS部	<input type="checkbox"/> 連附件	<input type="checkbox"/> 地盤管理	<input type="checkbox"/> 連附件	<input type="checkbox"/> 維修部	<input type="checkbox"/> 連附件

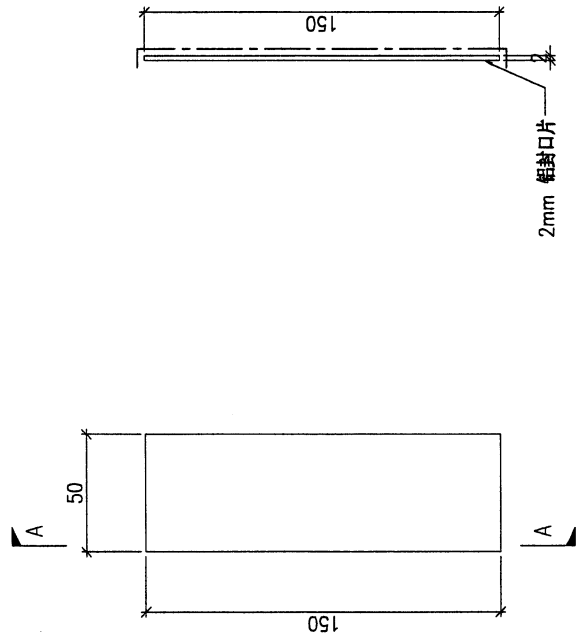
*發件人簽署:		*組別成員批核簽署:	
傳遞編號:	HK 1288/23	項目經理簽署:	

13

PROJECT		YIN PING ROAD KOWLOON FEATURE WALL (PHASE 1)		MATERIAL		2mm 铝封口片		COATING		PVF2		COLOUR		EC-DG-D334232-ZD1(SS-01)		MARK. NO.		-		QTY.		-	
CHECKED BY		Dim. A	Dim. B	Dim. C	Dim. D	Dim. E	Dim. F	Dim. G	Dim. H	QTY.	Inv. Code	ASSEMBLE ON PARTS											
REV.		-	-	-	-	-	-	-	-	428													
		FKP-M01																					

注: 工厂用

25件



SECTION A-A

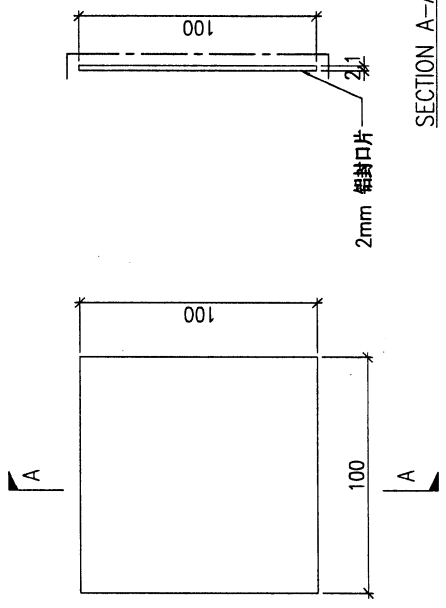
DWG. NO.	FKP-M01	REV.	-	SCALE	-	DATE	22-03-2023	DRAWN BY	-	APPROVED BY	-
----------	---------	------	---	-------	---	------	------------	----------	---	-------------	---

16

PROJECT		YIN PING ROAD KOWLOON FEATURE WALL (PHASE 1)				MATERIAL				2mm 铝封口片		COATING		PVF2		COLOUR		TUC106699FXLJBA-3(SS-03)		MARK. NO.		-		QTY.		-	
CREATED BY		Dim. A	Dim. B	Dim. C	Dim. D	Dim. E	Dim. F	Dim. G	Dim. H	QTY.	Inv. Code	ASSEMBLE ON PARTS															
REV.		-	-	-	-	-	-	-	-	500																	
		FKP-M04																									

注: 工厂用

112 件



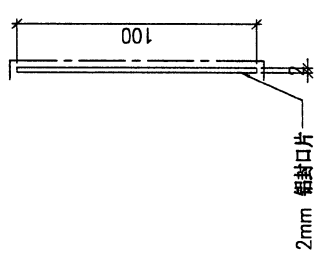
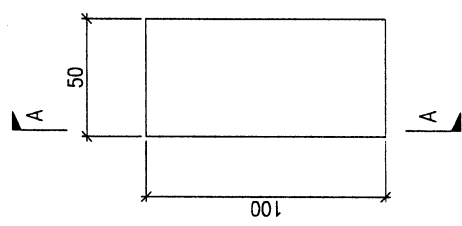
SECTION A-A

DWG. NO.	FKP-M04	REV.	-	SCALE	-	DATE	22-03-2023	DRAWN BY	-	APPROVED BY	-
----------	---------	------	---	-------	---	------	------------	----------	---	-------------	---

18

PROJECT YIN PING ROAD KOWLOON FEATURE WALL (PHASE 1)		MATERIAL 2mm 铝封口片				COATING PVF2		COLOUR EC-DG-D334232-ZD1(SS-01)		MARK. NO. -	QTY. -	
REV.	CHANGED DATE BY	PART NUMBER	Dim. A	Dim. B	Dim. C	Dim. D	Dim. E	Dim. F	Dim. G	Dim. H	QTY.	Inv. Code
-		FKP-M06	-	-	-	-	-	-	-	-	100	
ASSEMBLE ON PARTS												
注: 工厂用												

8件



SECTION A-A

DWG. NO. FKP-M06	REV. -	SCALE -	DATE 22-03-2023	DRAWN BY -	APPROVED BY -
---------------------	-----------	------------	--------------------	---------------	------------------