

工程指示 / 要求簡箋 ENGINEER INSTRUCTIONS(E.I.)

工程指示編號:	EI- 6309	修改版本:	-
	HK-1270		
工程編號:	J 853	工程名稱:	延坪道
收件人:	生統	發件人:	Joe Chan
工程項目:	幕牆項目 (TLVT3) 補防水片.	日期:	05/06/2023

<input checked="" type="checkbox"/> 原合約工程包	<input type="checkbox"/> 原合約工程加 / 減脹 QT-	<input type="checkbox"/> 新工程報價 QT-
--	--	------------------------------------

信件批核號碼/圖紙參考編號:	批核模具圖紙編號:
客戶指示附件:	管理內部批簽署:

<input type="checkbox"/> 初步鋁料 B.M.	<input type="checkbox"/> 加工拆圖, 然後生產	<input type="checkbox"/> 尺寸表
<input type="checkbox"/> 正式鋁料 B.M.	<input type="checkbox"/> 技術上資料 / 指示	<input type="checkbox"/> 報價
<input type="checkbox"/> 配件 B.M.	<input type="checkbox"/> 樣辦或貨品說明書	<input type="checkbox"/> 分判合約
<input type="checkbox"/> 其他:		

內容: 請依附件資料, 鑄防水片, 連地盤

完成上列要求日期: 15/6/2023 ASAP

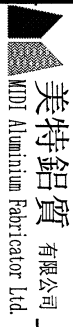
國內

<input type="checkbox"/> 生產技術總監	<input type="checkbox"/> 連附件	<input type="checkbox"/> 技術部	<input type="checkbox"/> 連附件	<input type="checkbox"/> 生產部	<input type="checkbox"/> 連附件
<input type="checkbox"/> 採購部	<input type="checkbox"/> 連附件	<input checked="" type="checkbox"/> 生產統籌部	<input checked="" type="checkbox"/> 連附件	<input type="checkbox"/> 報關組	<input type="checkbox"/> 連附件
<input type="checkbox"/> 質檢部	<input type="checkbox"/> 連附件	<input type="checkbox"/> 會計部	<input type="checkbox"/> 連附件	<input type="checkbox"/> 機械設計部	<input type="checkbox"/> 連附件
<input type="checkbox"/> 香港辦	<input type="checkbox"/> 連附件	<input type="checkbox"/> 其他:			

香港

<input type="checkbox"/> 行政部	<input type="checkbox"/> 連附件	<input type="checkbox"/> 會計部	<input type="checkbox"/> 連附件	<input type="checkbox"/> 統籌部	<input type="checkbox"/> 連附件	<input type="checkbox"/> 工程部	<input type="checkbox"/> 連附件
<input type="checkbox"/> 採購部	<input type="checkbox"/> 連附件	<input type="checkbox"/> QS部	<input type="checkbox"/> 連附件	<input checked="" type="checkbox"/> 地盤管理	<input checked="" type="checkbox"/> 連附件	<input type="checkbox"/> 維修部	<input type="checkbox"/> 連附件

*發件人簽署:		*組別成員批核簽署:	
傳遞編號:	HK1270/23	項目經理簽署:	



美特鋁質有限公司
MTD Aluminium Fabricator Ltd.

工程號: J-853
地盤名稱: 香港延坪路

計算: 核對:

日期: 日期:

送呈: 副本:

工地用防水片B.M.表

項目類別: 批准:

日期:

B.M.編號:

修改版次:

A/C Code:

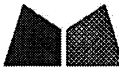
總V.F.:

235.905

總重量:

269.51

序號	修改內容	鋁板圖號	鋁板名稱	顏色	實用	後備	總數	總重量	235.905		總重量:	269.51	圖紙編號
									單件展開面積	總展開面積			
									平方米		平方米		
1		XX01	1.5mm厚鋁板	鉻化	100	0	100	165.852	0.408	40.800	1.257	125.725	J853-4001a-F101
2		XX02	1.5mm厚鋁板	鉻化	100	0	100	103.658	0.255	25.500	1.102	110.180	J853-4001a-F102
3													
4													
5													
6													
7													
8													
9													
10													
11													
12													
13													
總計:					200		200	269.51	0.663	66.30	2.36	235.905	



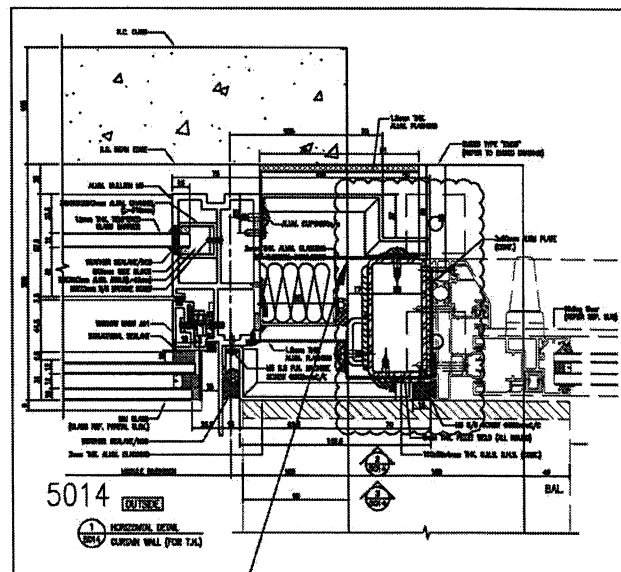
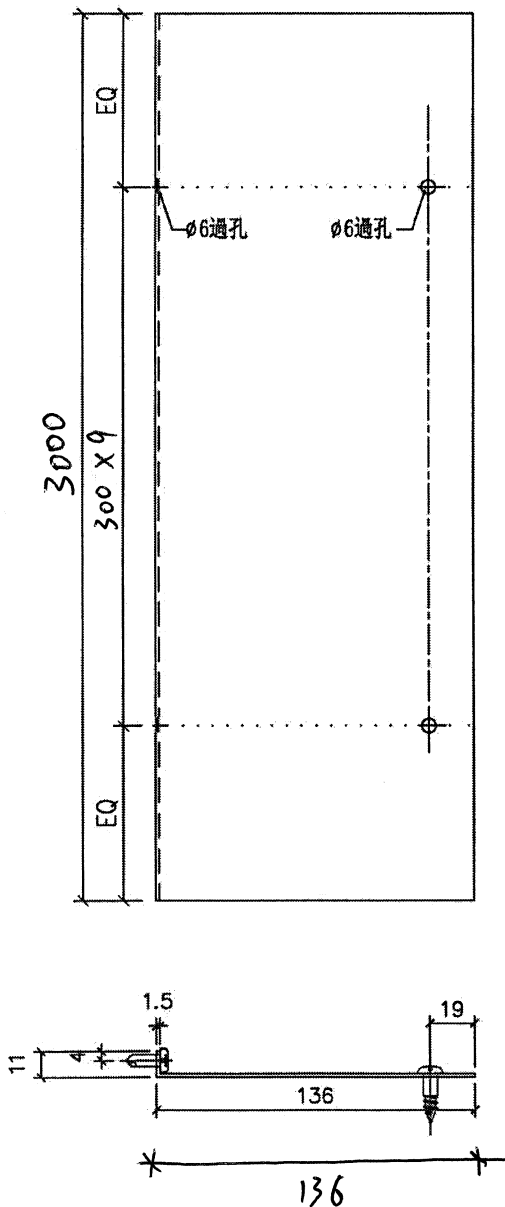
美特鋁質有限公司
MIDI Aluminium Fabricator Ltd.

工程號 J-853 地盤 延坪道住宅

已按地盤要求，長度地台面至陣底高度加長50mm

T1~T3 幕牆用
防水片

100 件



安裝位置

安裝示意图

名稱	铝折件	制圖	方強	2023.02.21	修改			
材料	1.5mm铝板	復核	謝永林	2023.02.22	日期			
顏色	鉻化	批准	Daniel		圖號	XX01		



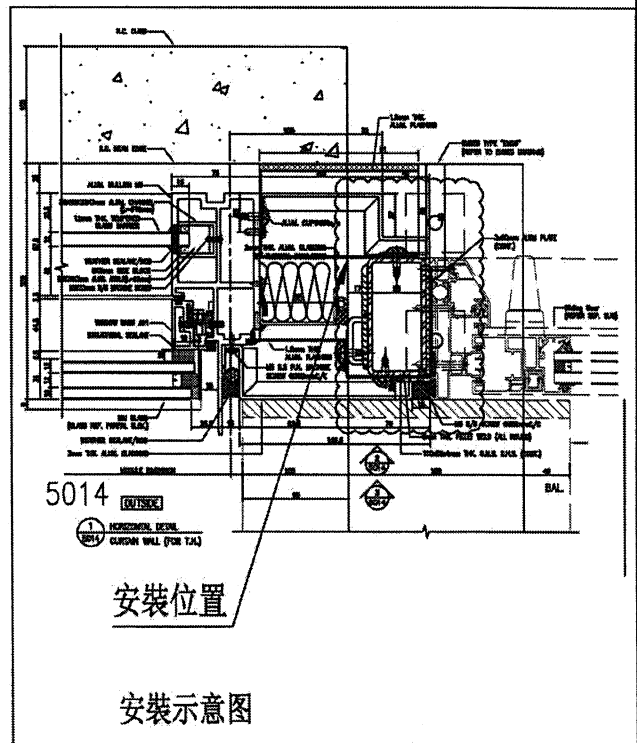
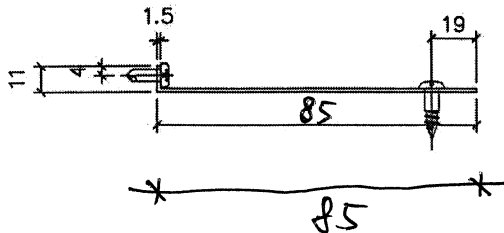
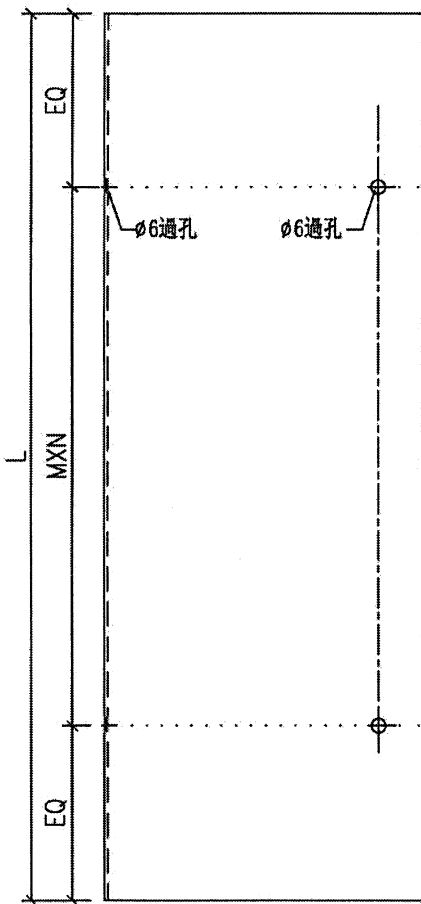
美特鋁質有限公司
MIDI Aluminium Fabricator Ltd.

工程號 J-853 地盤 延坪道住宅

已按地盤要求，長度地台面至陣底高度加長50mm

T1~T3幕牆用
防水片

100件



名稱	铝折件	制圖	方強	2023.02.21	修改		
材料	1.5mm铝板	復核	謝永林	2023.02.22	日期		
顏色	鉻化	批准	Daniel		圖號	XX02	