

工程指示 / 要求簡箋 ENGINEER INSTRUCTIONS(E.I.)

工程指示編號:	EI-6300	修改版本:	-
	HK-1252		
工程編號:	J 853	工程名稱:	延坪道
收件人:	生統	發件人:	Joe Chan
工程項目:	後裝窗 LOI/T7 2 WOSR/T7 拆圖	日期:	2/6/2023

<input checked="" type="checkbox"/> 原合約工程包	<input type="checkbox"/> 原合約工程加 / 減賬 QT-	<input type="checkbox"/> 新工程報價 QT-
--	--	------------------------------------

信件批核號碼/圖紙參考編號:	批核模具圖紙編號:
客戶指示附件:	管理內部批簽署:

<input type="checkbox"/> 初步鋁料 B.M.	<input type="checkbox"/> 加工拆圖, 然後生產	<input type="checkbox"/> 尺寸表
<input type="checkbox"/> 正式鋁料 B.M.	<input type="checkbox"/> 技術上資料 / 指示	<input type="checkbox"/> 報價
<input type="checkbox"/> 配件 B.M.	<input type="checkbox"/> 樣辦或貨品說明書	<input type="checkbox"/> 分判合約
<input type="checkbox"/> 其他:		

內容: 提供 LOI/T7 2 WOSR/T7 拆圖  
請依附件資料之 S.O. 數拆圖.  
按 Insitu Window 之做法.

完成上列要求日期: 7/6/2023 ASAP

國內

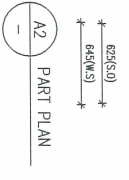
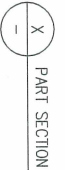
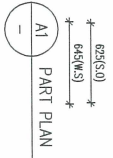
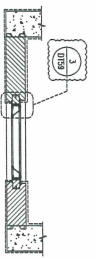
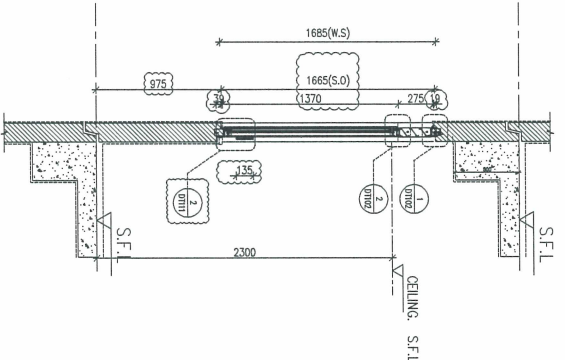
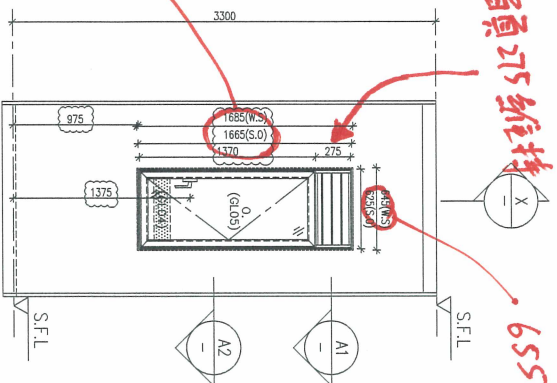
<input type="checkbox"/> 生產技術總監	<input type="checkbox"/> 連附件	<input type="checkbox"/> 技術部	<input type="checkbox"/> 連附件	<input type="checkbox"/> 生產部	<input type="checkbox"/> 連附件
<input type="checkbox"/> 採購部	<input type="checkbox"/> 連附件	<input checked="" type="checkbox"/> 生產統籌部	<input checked="" type="checkbox"/> 連附件	<input type="checkbox"/> 報關組	<input type="checkbox"/> 連附件
<input type="checkbox"/> 質檢部	<input type="checkbox"/> 連附件	<input type="checkbox"/> 會計部	<input type="checkbox"/> 連附件	<input type="checkbox"/> 機械設計部	<input type="checkbox"/> 連附件
<input type="checkbox"/> 香港辦	<input type="checkbox"/> 連附件	<input type="checkbox"/> 其他:			

香港

<input type="checkbox"/> 行政部	<input type="checkbox"/> 連附件	<input type="checkbox"/> 會計部	<input type="checkbox"/> 連附件	<input type="checkbox"/> 統籌部	<input type="checkbox"/> 連附件	<input type="checkbox"/> 工程部	<input type="checkbox"/> 連附件
<input type="checkbox"/> 採購部	<input type="checkbox"/> 連附件	<input type="checkbox"/> QS部	<input type="checkbox"/> 連附件	<input type="checkbox"/> 地盤管理	<input type="checkbox"/> 連附件	<input type="checkbox"/> 維修部	<input type="checkbox"/> 連附件

*發件人簽署:		*組別成員批核簽署:	
傳遞編號:	HK/1252/23	項目經理簽署:	

S.O.: 655 W X 1695 H



ELEVATION

PROVIDED	
GLAZING AREA	0.513 m <sup>2</sup>
OPENABLE AREA	0.611 m <sup>2</sup>
FREE AREA	60.7 %

WINDOW MARK	MSA 17
LOCATION	26F COMMON STAIRCASE
SECTION	70mm ALUM. SECTION
GLAZING	GL05
QUANTITY	1 Nos.
REMARKS	FAÇADE (17-01-04A/26F)

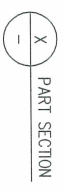
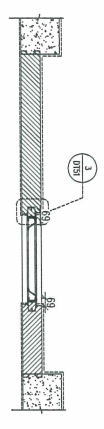
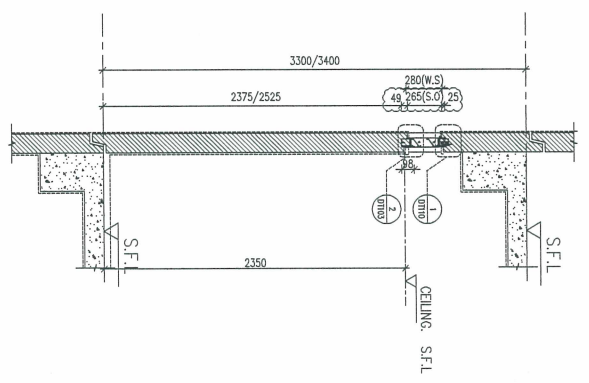
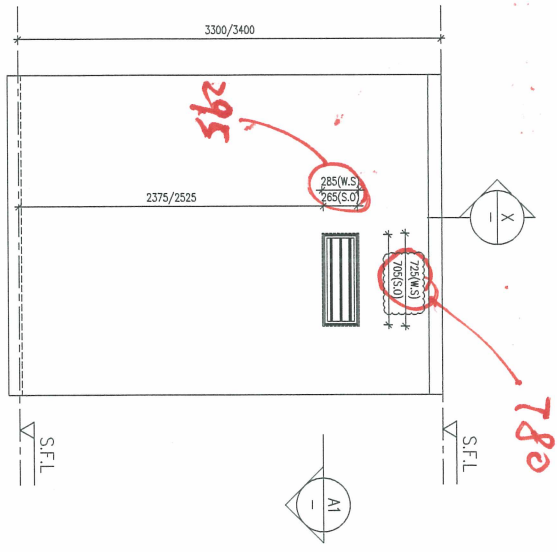
B.D. REF :  
 CLIENT : SHIMAO GROUP HOLDINGS LIMITED  
 ARCHITECT : WONG TUNG & PARTNERS LIMITED  
 MAIN CONTRACTOR : HIP HING CONSTRUCTION CO. LTD.  
 STRUCTURAL ENGINEER : C.M. WONG & ASSOCIATES LTD.  
 FACADE CONSULTANT : MENHARDT

NOTE:  
 1. ALL DIMENSIONS ARE IN mm.  
 2. ALL ELEVATIONS ARE VIEWED FROM OUTSIDE.  
 3. ALL DIMENSIONS TO BE VERIFIED ON SITE BEFORE FABRICATION.

- LEGEND:
- ① --- DETAIL MARK NO.
  - ② --- REFER SHEET NO.
  - 1. F.F.L. --- FINISHED FLOOR LEVEL
  - 2. S.F.L. --- STRUCTURAL FLOOR LEVEL
  - 3. Ⓣ --- REVERSED DETAIL
  - 4. ▲ --- FINING LOCATION
  - 5. △ --- FINING LINE LOCATION
  - 6. GLASS LEAD
  - GL01 --- 10mm+12mm AIR GAP+10mm THK. IG.U.
  - GL02 --- 12mm THK. IG.U.
  - GL03 --- 12mm THK. AIR GAP+10mm THK. IG.U.
  - GL04 --- 12mm THK. AIR GAP+10mm THK. IG.U.
  - GL05 --- 10mm+12mm AIR GAP+12mm THK. IG.U.
  - GL06 --- 10mm+12mm AIR GAP+12mm THK. IG.U.
  - GL07 --- 10mm+12mm AIR GAP+12mm THK. IG.U.
  - GL08 --- 10mm+12mm AIR GAP+10mm THK. IG.U.

JOB NO.: 1-653  
 DATE: 31-AUG-22  
 SCALE: 1:40  
 DRAWN BY: [Signature]  
 CHECKED BY: [Signature]  
 PROJECT: PROPOSED RESIDENTIAL DEVELOPMENT AT NIKILU, 65#42 YIN PING ROAD KOWLOON  
 TITLE: WINDOW SCHEDULE FOR TOWER 7 ALUM. WINDOW  
 DATE: 31-AUG-22  
 SCALE: 1:40  
 DRAWN BY: [Signature]  
 CHECKED BY: [Signature]

S.O. : 280W X 295H



B.D. REF :

CLIENT : SHIMAO GROUP HOLDINGS LIMITED

PROJECT : WONG TUNG & PARTNERS LIMITED

MAIN CONTRACTOR : HIP HING CONSTRUCTION CO LTD

STRUCTURAL ENGINEER : C/M WONG & ASSOCIATES LTD

FAÇADE CONSULTANT : MENYARDT

NOTE :  
 1. ALL DIMENSIONS ARE IN mm.  
 2. ALL ELEVATIONS ARE VIEWED FROM OUTSIDE.  
 3. ALL DIMENSIONS TO BE CHECKED ON SITE BEFORE FABRICATION.

LEGEND:  
 A1 - DETAIL MARK NO.  
 X000 - REFER SHEET NO.

1. P.F.L. --- FINISHED FLOOR LEVEL  
 2. S.F.L. --- STRUCTURAL FLOOR LEVEL  
 3. --- REVERSED DETAIL  
 4. --- FINISH LOCATION  
 5. Δ --- FINISH LUG LOCATION  
 6. GLASS LEGEND  
 Q101 --- 10mm+12mm AIR SP+10mm THK. LGL  
 Q104 --- 12mm THK. CLEAR TEMPERED GLASS  
 Q105 --- 10mm+12mm AIR SP+10mm THK. LGL  
 Q106 --- 10mm+12mm AIR SP+12mm THK. LGL  
 Q107 --- 10mm+12mm AIR SP+12mm THK. LGL  
 Q108 --- 10mm+12mm AIR SP+10mm THK. LGL

PROVIDED	
GLAZING AREA	0 m <sup>2</sup>
OPENABLE AREA	0 m <sup>2</sup>
FREE AREA	56.4 %

WINDOW MARK	UT
LOCATION	26F ENSUITE 3 BATH ROOM
SECTION	70mm ALUM. LOUVER
GLAZING	-
QUANTITY	Nos.
REMARKS	FAÇADE (T7-01-05A/26F)

JOB NO. : J-853

PROJECT : PROPOSED RESIDENTIAL DEVELOPMENT AT N.KILL, 6542 YIN PING ROAD KOWLOON

TITLE : WINDOW SCHEDULE FOR TOWER 7 ALUM. WINDOW

DATE : 03-APR-21 SCALE : 1:40

DRAWN BY : CHECKED BY :

Architect: MTDI Architectural Associates Ltd.  
 610 Chee Kwoi Ping Road, Kowloon  
 Tel: 23489211-4 Fax: (852) 27277665

DWG NO. : 853-01-PM-0709B REV. : A