

工程指示 / 要求簡箋 ENGINEER INSTRUCTIONS(E.I.)

工程指示編號:	EI-6282	修改版本:	-
	HK-1229		
工程編號:	J 853	工程名稱:	延坪道
收件人:	生統	發件人:	Joe Chan
工程項目:	T6 Flat 補 F.D. 頂底橫料.	日期:	24/05/2023

<input checked="" type="checkbox"/> 原合約工程包	<input type="checkbox"/> 原合約工程加 / 減賬 QT-	<input type="checkbox"/> 新工程報價 QT-
--	--	------------------------------------

信件批核號碼/圖紙參考編號:	批核模具圖紙編號:
客戶指示附件:	管理內部批簽署:

<input type="checkbox"/> 初步鋁料 B.M.	<input type="checkbox"/> 加工拆圖, 然後生產	<input type="checkbox"/> 尺寸表
<input type="checkbox"/> 正式鋁料 B.M.	<input type="checkbox"/> 技術上資料 / 指示	<input type="checkbox"/> 報價
<input type="checkbox"/> 配件 B.M.	<input type="checkbox"/> 樣辦或貨品說明書	<input type="checkbox"/> 分判合約
<input type="checkbox"/> 其他:		

內容: 因拆圖錯誤, W152L/T6 (25/F, 26/F) 之闊度細了 50mm. 需補相關之橫料, 由地盤改門.

急

完成上列要求日期: 7/6/2023 ASAP

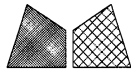
國內

<input type="checkbox"/> 生產技術總監	<input type="checkbox"/> 連附件	<input type="checkbox"/> 技術部	<input type="checkbox"/> 連附件	<input type="checkbox"/> 生產部	<input type="checkbox"/> 連附件
<input type="checkbox"/> 採購部	<input type="checkbox"/> 連附件	<input checked="" type="checkbox"/> 生產統籌部	<input checked="" type="checkbox"/> 連附件	<input type="checkbox"/> 報關組	<input type="checkbox"/> 連附件
<input type="checkbox"/> 質檢部	<input type="checkbox"/> 連附件	<input type="checkbox"/> 會計部	<input type="checkbox"/> 連附件	<input type="checkbox"/> 機械設計部	<input type="checkbox"/> 連附件
<input type="checkbox"/> 香港辦	<input type="checkbox"/> 連附件	<input type="checkbox"/> 其他:			

香港

<input type="checkbox"/> 行政部	<input type="checkbox"/> 連附件	<input type="checkbox"/> 會計部	<input type="checkbox"/> 連附件	<input type="checkbox"/> 統籌部	<input type="checkbox"/> 連附件	<input type="checkbox"/> 工程部	<input type="checkbox"/> 連附件
<input type="checkbox"/> 採購部	<input type="checkbox"/> 連附件	<input type="checkbox"/> QS部	<input type="checkbox"/> 連附件	<input checked="" type="checkbox"/> 地盤管理	<input checked="" type="checkbox"/> 連附件	<input type="checkbox"/> 維修部	<input type="checkbox"/> 連附件

*發件人簽署:	7C	*組別成員批核簽署:	P.P. 7C
傳遞編號:	HK1229 / 23	項目經理簽署:	

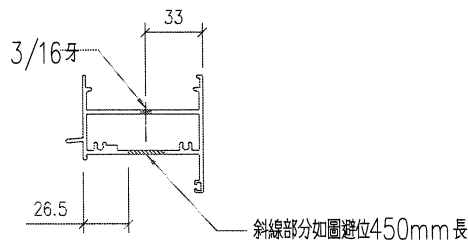
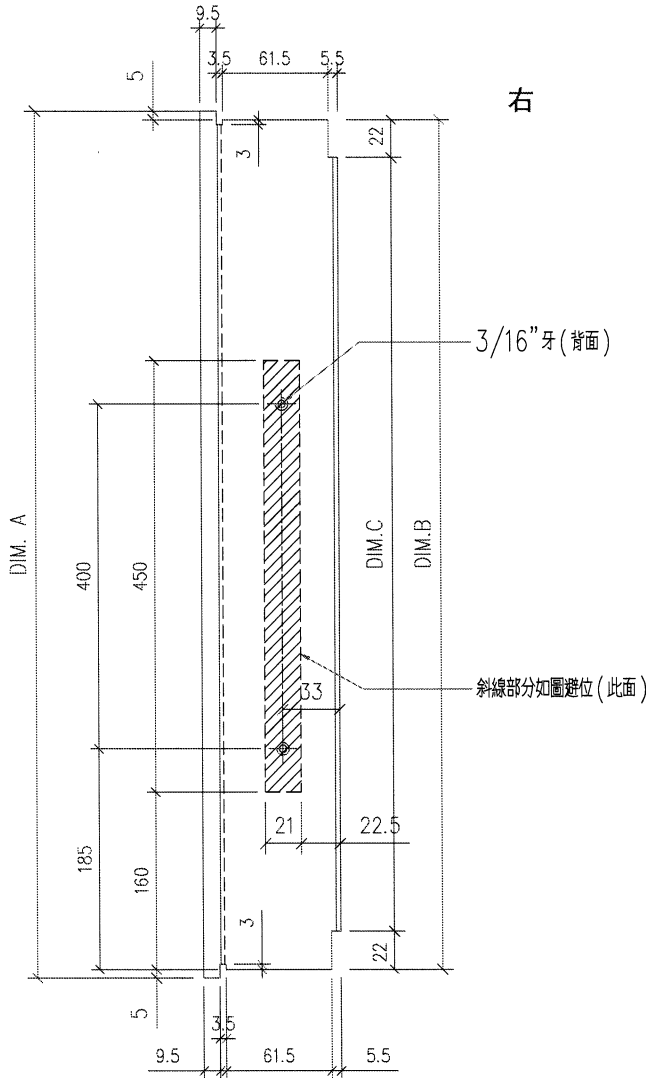


美特鋁質 有限公司
MIDI Aluminium Fabricator Ltd.

類別		物料號	
制圖	陳日強	圖號	X86269-B8
修改		數量	
日期		位置	—
復核			
批准			

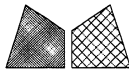
版次	編號	長度 DIM.A	DIM.B	DIM.C	DIM.D	DIM.E	數量	位置
0	X86269-B8-01	813	803	759	-	-	2	W152L/T6

T6-C 25F,26F



工程號	J-853 延平道	地盤	
名稱	FD樁 頂橫	採用	
材料	X86269	地盤	
顏色	古銅色/JMQ213457	工廠	



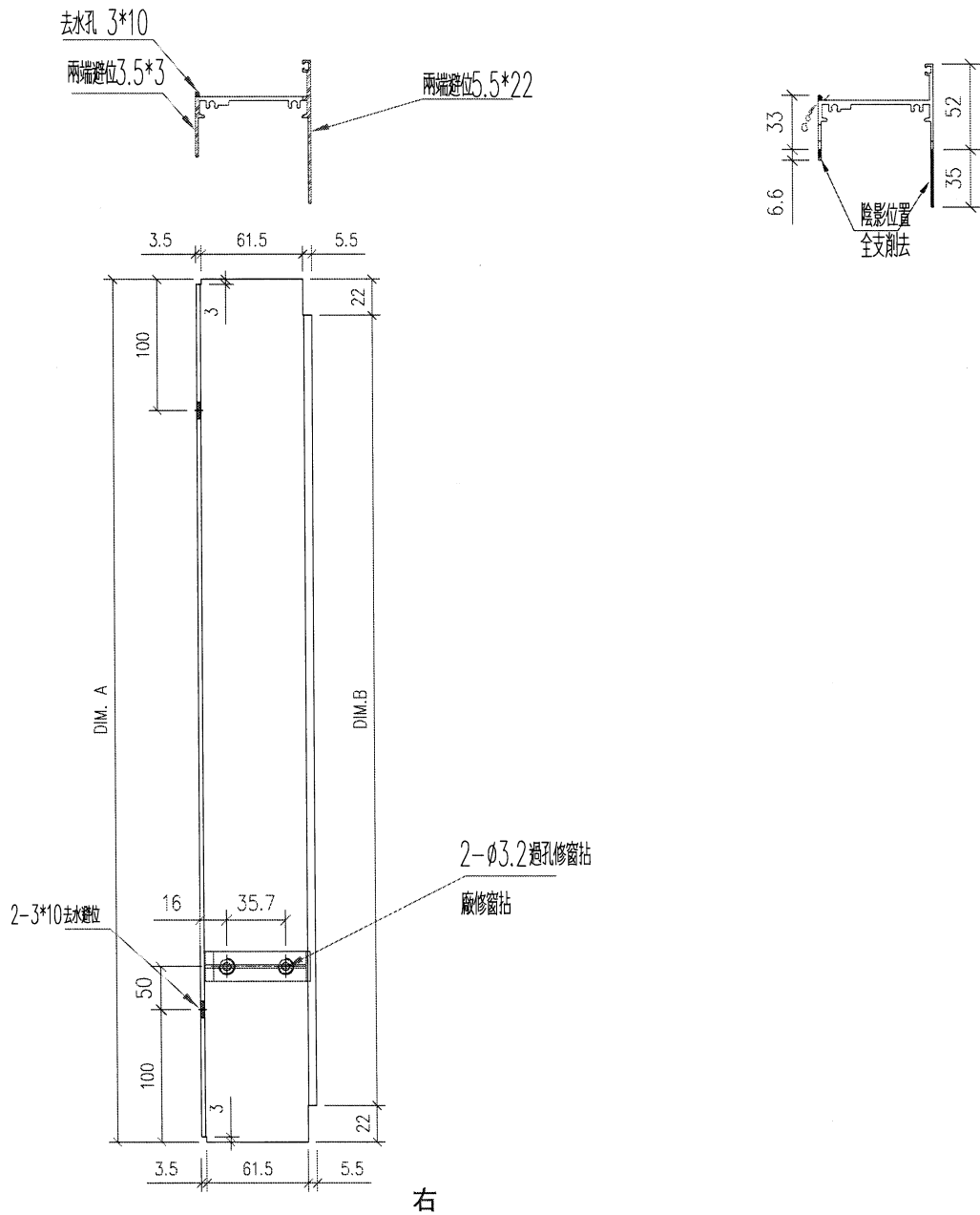


美特鋁質 有限公司
MIDI Aluminium Fabricator Ltd.

類別		物料號	
制圖	陳日強	圖號	X85947-C8
修改		數量	
日期		位置	-
復核			
批准			

版次	编号	长度 DIM.A	DIM.B	DIM.C	DIM.D	DIM.E	数量	位置
0	X85947-C8-01	803	759	-	-	-	2	W152L/T6

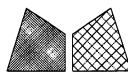
T6-C 25F,26F



右

工程號	J-853 延平道	地盤	
名稱	FD框 底橫	採用	
材料	X85947	地盤	
顏色	古銅色/JMQ213457	工廠	



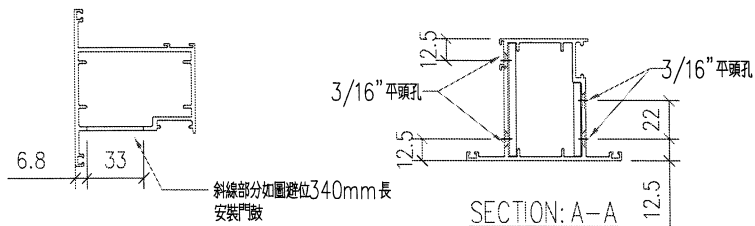
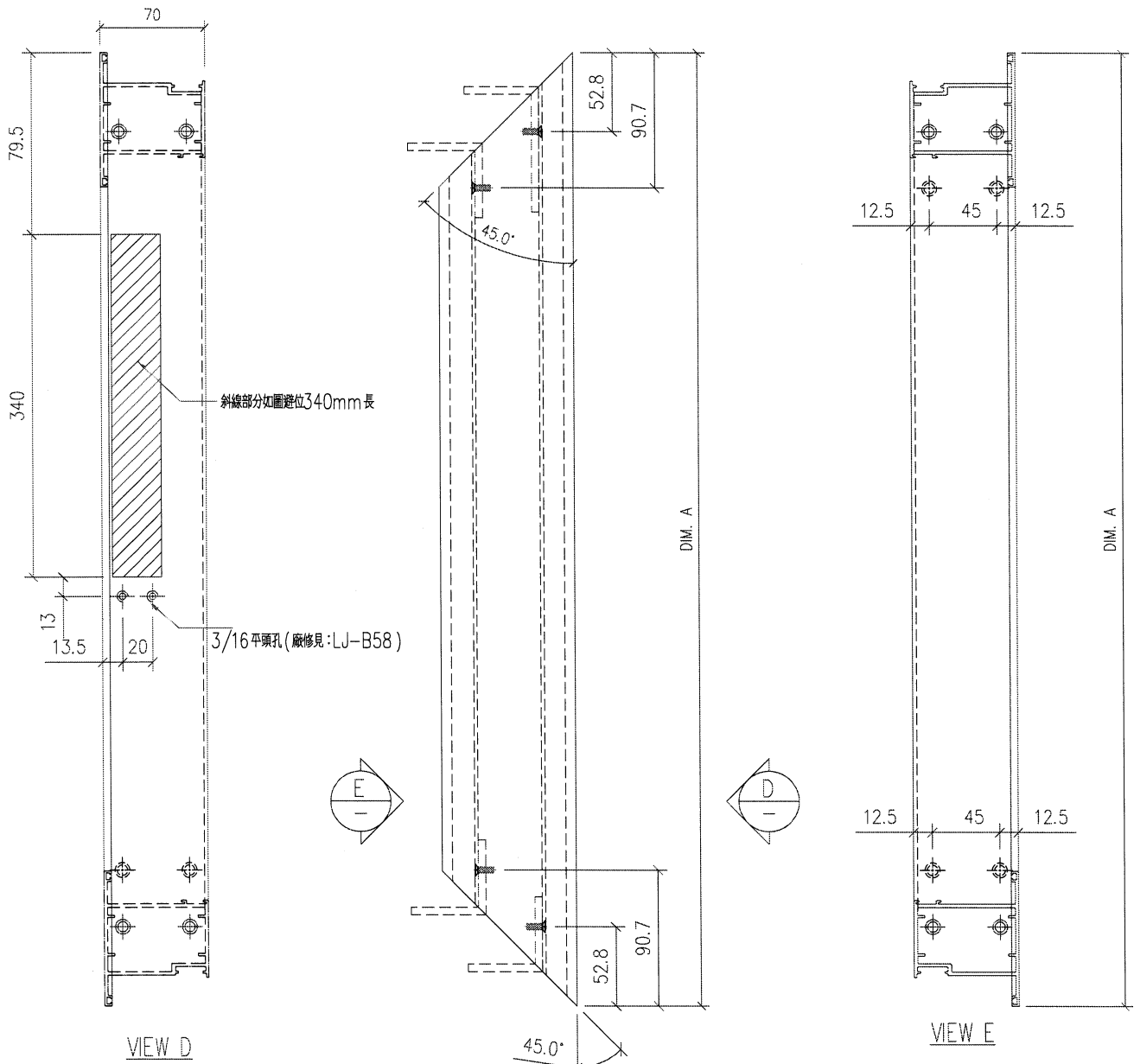


美特鋁質 有限公司
MIDI Aluminium Fabricator Ltd.

類別		物料號	
制圖	陳日強	圖號	X86268-B8-01
修改		數量	
日期		位置	-
復核			
批准			

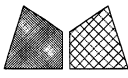
版次	編號	長度 DIM.A	DIM.B	DIM.C	DIM.D	DIM.E	數量	位置
0	X86268-B8-01	811	-	-	-	-	2	W152L/T6

T6-C 25F,26F



工程號	J-853 延平道	地盤	
名稱	門扇 頂	採用	
材料	X86268	地盤	
顏色	古銅色/JMQ213457	工廠	



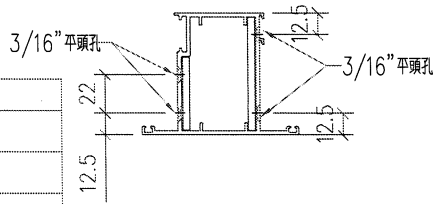
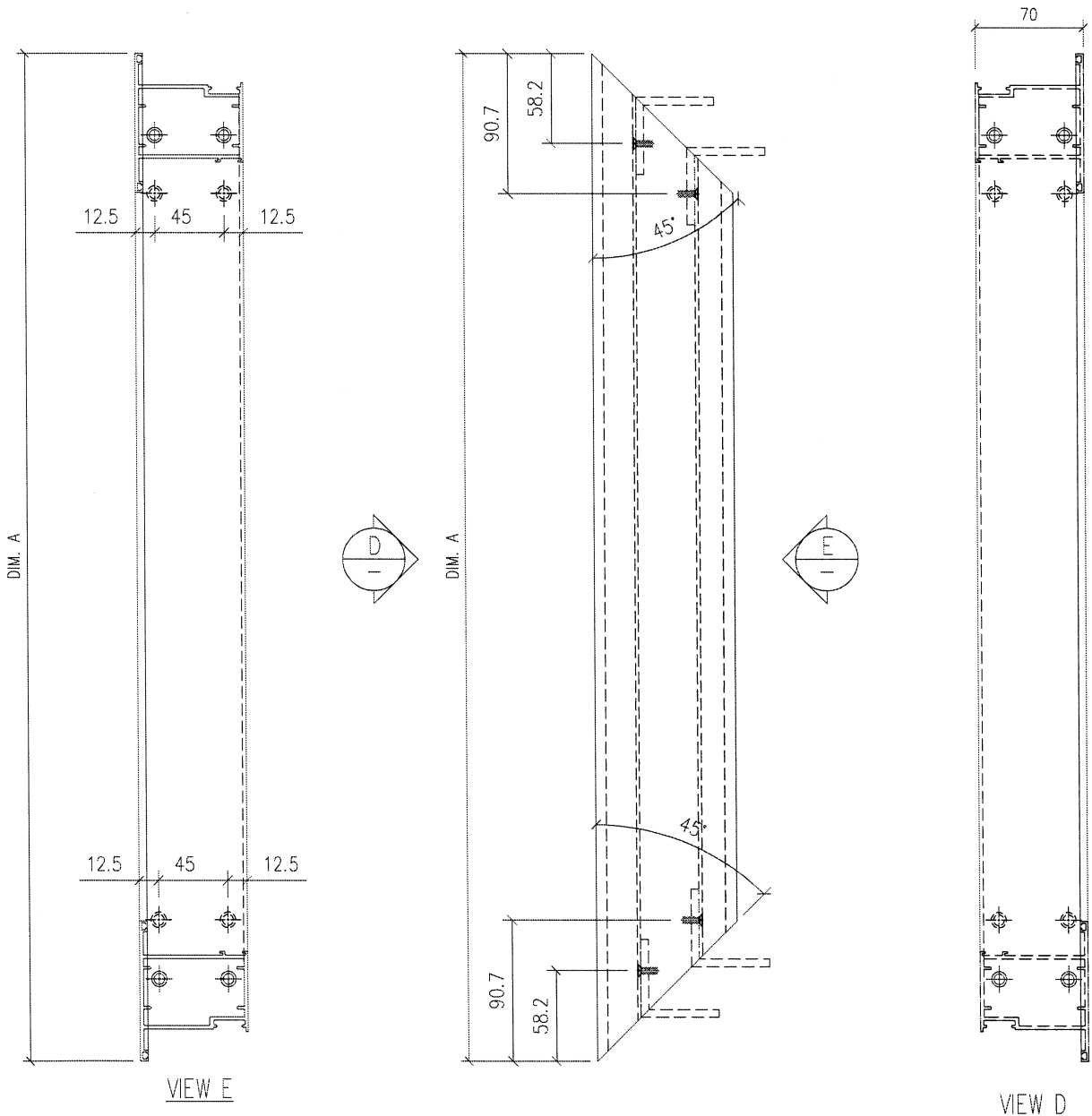


美特鋁質 有限公司
MIDI Aluminium Fabricator Ltd.

類別	物料號	圖號	X86268-B8-02
制圖 陳日強	數量	位置	-
復核	批准		

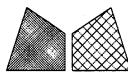
版次	編號	長度 DIM.A	DIM.B	DIM.C	DIM.D	DIM.E	數量	位置
0	X86268-B8-02	811	-	-	-	-	2	W152L/T6

T6-C 25F,26F

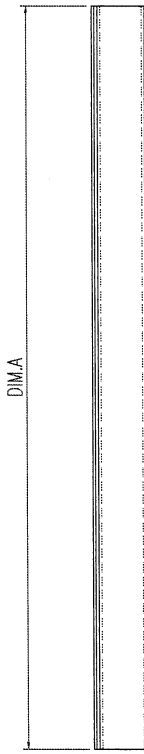


工程號	J-853 延平道 地盤	採用	
名稱	門扇底	地盤	
材料	X86268	工廠	
顏色	古銅色/JMQ213457		



 美特鋁質 有限公司 MIDI Aluminium Fabricator Ltd.			類別		物料號			
修改			制圖	陈日强		圖號	X85957-B8	
日期			復核			數量		
			批准			位置	-	
版次	编号	长度 DIM.A	DIM.B	DIM.C	DIM.D	DIM.E	数量	位置
0	X85957-B8-01	631	-				4	W152L/T6

T6-C 25F,26F



工程號	J-853 延平道	地盤	
名稱	扇玻璃压线		採用
材料	X85957		地盤
顏色	古銅色/JMQ213457		工廠

