

工程指示 / 要求簡箋 ENGINEER INSTRUCTIONS(E.I.)

工程指示編號:	EI- 6278	修改版本:	-
	HK-1225		
工程編號:	J 853	工程名稱:	延坪道
收件人:	生統	發件人:	Joe Chan
工程項目:	T5 Lift Lobby Glass Wall 地盤用鋁板	日期:	31/05/2023

<input checked="" type="checkbox"/> 原合約工程包	<input type="checkbox"/> 原合約工程加 / 減脹 QT-	<input type="checkbox"/> 新工程報價 QT-
--	--	------------------------------------

信件批核號碼/圖紙參考編號:	批核模具圖紙編號:
客戶指示附件:	管理內部批簽署:

<input type="checkbox"/> 初步鋁料 B.M.	<input type="checkbox"/> 加工拆圖, 然後生產	<input type="checkbox"/> 尺寸表
<input type="checkbox"/> 正式鋁料 B.M.	<input type="checkbox"/> 技術上資料/指示	<input type="checkbox"/> 報價
<input type="checkbox"/> 配件 B.M.	<input type="checkbox"/> 樣辦或貨品說明書	<input type="checkbox"/> 分判合約
<input checked="" type="checkbox"/> 其他: 鋁板		

內容: 請依附件圖, 生產鋁板, 送地盤

完成上列要求日期: ASAP

國內

<input type="checkbox"/> 生產技術總監	<input type="checkbox"/> 連附件	<input type="checkbox"/> 技術部	<input type="checkbox"/> 連附件	<input type="checkbox"/> 生產部	<input type="checkbox"/> 連附件
<input type="checkbox"/> 採購部	<input type="checkbox"/> 連附件	<input checked="" type="checkbox"/> 生產統籌部	<input checked="" type="checkbox"/> 連附件	<input type="checkbox"/> 報關組	<input type="checkbox"/> 連附件
<input type="checkbox"/> 質檢部	<input type="checkbox"/> 連附件	<input type="checkbox"/> 會計部	<input type="checkbox"/> 連附件	<input type="checkbox"/> 機械設計部	<input type="checkbox"/> 連附件
<input type="checkbox"/> 香港辦	<input type="checkbox"/> 連附件	<input type="checkbox"/> 其他:			

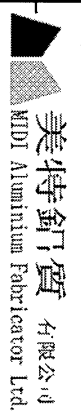
香港

<input type="checkbox"/> 行政部	<input type="checkbox"/> 連附件	<input type="checkbox"/> 會計部	<input type="checkbox"/> 連附件	<input checked="" type="checkbox"/> 統籌部	<input type="checkbox"/> 連附件	<input type="checkbox"/> 工程部	<input type="checkbox"/> 連附件
<input type="checkbox"/> 採購部	<input type="checkbox"/> 連附件	<input type="checkbox"/> QS部	<input type="checkbox"/> 連附件	<input checked="" type="checkbox"/> 地盤管理	<input checked="" type="checkbox"/> 連附件	<input type="checkbox"/> 維修部	<input type="checkbox"/> 連附件

炳哥

*發件人簽署:		*組別成員批核簽署:	
傳遞編號:	HK 1225/23	項目經理簽署:	

1



美特鋁質 有限公司  
Meitong Aluminium Fabricator Ltd.

工程號:	J853	計算:	J.L.	日期:	19/5/2023	送呈:
地盤名稱:	香港延坪道	核對:	-	日期:	-	副本:
項目類別:	T5 Podium Lift Lobby Glass Wall			日期:		
BM編號:		A/C Code:		總V.F.:	35.56	總重量:
修改版次:						319.96
						此BM依據**拆圖資料計算

序號	修改內容	鋁板物料編號	鋁板名稱	顏色	實用	後備	總數	總重量	單位展開面積		總展開面積		備註	加工圖號
									平方米	平方米	平方米	平方米		
1		J853-T5-GW-AC-001A	1.5mm厚鋁板	鍍化	1		1	2.073	0.510	0.510	0.000	0.000		J853-T5-GW-AC-001
2		J853-T5-GW-AC-001B	1.5mm厚鋁板	鍍化	1		1	1.179	0.290	0.290	0.000	0.000		J853-T5-GW-AC-001
3		J853-T5-GW-AC-002	1.5mm厚鋁板	鍍化	1		1	1.179	0.290	0.290	0.000	0.000		J853-T5-GW-AC-002
4		J853-T5-GW-AC-003A	3.0mm厚鋁板	鍍化	1		1	3.333	0.410	0.410	0.000	0.000		J853-T5-GW-AC-003
5		J853-T5-GW-AC-003B	3.0mm厚鋁板	鍍化	1		1	2.195	0.270	0.270	0.000	0.000		J853-T5-GW-AC-003
6		J853-T5-GW-AC-004	3.0mm厚鋁板	鍍化	1		1	3.008	0.370	0.370	0.000	0.000		J853-T5-GW-AC-004
7		J853-T5-GW-AC-005A	3.0mm厚鋁板	鍍化	1		1	3.008	0.370	0.370	0.000	0.000		J853-T5-GW-AC-005
8		J853-T5-GW-AC-005B	3.0mm厚鋁板	鍍化	2		2	3.415	0.210	0.420	0.000	0.000		J853-T5-GW-AC-005
9		J853-T5-GW-AC-006	3.0mm厚鋁板	鍍化	1		1	1.057	0.130	0.130	0.000	0.000		J853-T5-GW-AC-006
10		J853-T5-GW-AC-007	3.0mm厚鋁板	鍍化	1		1	1.789	0.220	0.220	0.000	0.000		J853-T5-GW-AC-007
11		J853-T5-GW-AC-008	3.0mm厚鋁板	鍍化	1		1	2.764	0.340	0.340	0.000	0.000		J853-T5-GW-AC-008
12		J853-T5-GW-AC-009A	3.0mm厚鋁板	鍍化	1		1	0.813	0.100	0.100	0.000	0.000		J853-T5-GW-AC-009
13		J853-T5-GW-AC-009B	3.0mm厚鋁板	鍍化	1		1	2.683	0.330	0.330	0.000	0.000		J853-T5-GW-AC-009
14		J853-T5-GW-AC-009C	3.0mm厚鋁板	鍍化	1		1	0.325	0.040	0.040	0.000	0.000		J853-T5-GW-AC-009
15		J853-T5-GW-AC-010	3.0mm厚鋁板	EC-DG-D334232-ZD1(閃粉古銅)	1		1	4.309	0.530	0.530	0.530	0.530		J853-T5-GW-AC-010
16		J853-T5-GW-AC-011	3.0mm厚鋁板	EC-DG-D334232-ZD1(閃粉古銅)	1		1	5.610	0.690	0.690	0.690	0.690		J853-T5-GW-AC-011
17		J853-T5-GW-AC-012	3.0mm厚鋁板	EC-DG-D334232-ZD1(閃粉古銅)	1		1	6.829	0.840	0.840	0.840	0.840		J853-T5-GW-AC-012
18		J853-T5-GW-AC-013	3.0mm厚鋁板	EC-DG-D334232-ZD1(閃粉古銅)	2		2	2.114	0.130	0.260	0.130	0.260		J853-T5-GW-AC-013
19		J853-T5-GW-AC-014	3.0mm厚鋁板	EC-DG-D334232-ZD1(閃粉古銅)	2		2	2.114	0.130	0.260	0.130	0.260		J853-T5-GW-AC-014
20		J853-T5-GW-AC-015A	3.0mm厚鋁板	EC-DG-D334232-ZD1(閃粉古銅)	2		2	2.276	0.140	0.280	0.140	0.280		J853-T5-GW-AC-015
21		J853-T5-GW-AC-015B	3.0mm厚鋁板	EC-DG-D334232-ZD1(閃粉古銅)	2		2	3.902	0.240	0.480	0.240	0.480		J853-T5-GW-AC-015
22		J853-T5-GW-AC-016	3.0mm厚鋁板	EC-DG-D334232-ZD1(閃粉古銅)	1		1	3.740	0.460	0.460	0.460	0.460		J853-T5-GW-AC-016

(2)



美特釘質 有限公司  
MID Aluminum Fabricator Ltd.

工程號: J853  
地點名稱: 香港延坪道

計算: JL  
核對: -

日期: 19/5/2023  
日期: -

送呈: 副本:

地盤用鋁板B.M.表

項目類別: T5 Podium Lift Lobby Glass Wall

日期:

BM編號:

修改版本:

A/C Code:

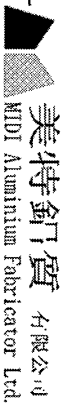
總V.F.: 35.56

總重量: 319.96

此BM依據\*\*拆圖資料計算

序號	修改內容	鋁板物料編號	鋁板名稱	顏色	實用	後備	總數	總重量	平方米		備註	加工圖號	
									單件展開面積	總展開面積			單件V.F.
23		J853-T5-GW-AC-017	3.0mm厚鋁板	EC-DG-D334232-ZD1(閃粉古銅)	1		1	7.967	0.980	0.980	0.980	0.980	J853-T5-GW-AC-017
24		J853-T5-GW-AC-018	3.0mm厚鋁板	EC-DG-D334232-ZD1(閃粉古銅)	1		1	6.667	0.820	0.820	0.820	0.820	J853-T5-GW-AC-018
25		J853-T5-GW-AC-019	3.0mm厚鋁板	EC-DG-D334232-ZD1(閃粉古銅)	1		1	4.390	0.540	0.540	0.540	0.540	J853-T5-GW-AC-019
26		J853-T5-GW-AC-020	3.0mm厚鋁板	EC-DG-D334232-ZD1(閃粉古銅)	1		1	2.846	0.350	0.350	0.350	0.350	J853-T5-GW-AC-020
27		J853-T5-GW-AC-021	3.0mm厚鋁板	EC-DG-D334232-ZD1(閃粉古銅)	1		1	1.626	0.200	0.200	0.200	0.200	J853-T5-GW-AC-021
28		J853-T5-GW-AC-022	3.0mm厚鋁板	EC-DG-D334232-ZD1(閃粉古銅)	1		1	1.626	0.200	0.200	0.200	0.200	J853-T5-GW-AC-022
29		J853-T5-GW-AC-023	3.0mm厚鋁板	EC-DG-D334232-ZD1(閃粉古銅)	1		1	3.252	0.400	0.400	0.400	0.400	J853-T5-GW-AC-023
30		J853-T5-GW-AC-024	3.0mm厚鋁板	EC-DG-D334232-ZD1(閃粉古銅)	1		1	0.813	0.100	0.100	0.100	0.100	J853-T5-GW-AC-024
31		J853-T5-GW-AC-025	3.0mm厚鋁板	EC-DG-D334232-ZD1(閃粉古銅)	1		1	6.423	0.790	0.790	0.790	0.790	J853-T5-GW-AC-025
32		J853-T5-GW-AC-026	3.0mm厚鋁板	EC-DG-D334232-ZD1(閃粉古銅)	1		1	11.382	1.400	1.400	1.400	1.400	J853-T5-GW-AC-026
33		J853-T5-GW-AC-027	3.0mm厚鋁板	EC-DG-D334232-ZD1(閃粉古銅)	1		1	6.260	0.770	0.770	0.770	0.770	J853-T5-GW-AC-027
34		J853-T5-GW-AC-028A	3.0mm厚鋁板	轉化	1		1	0.732	0.090	0.090	0.000	0.000	J853-T5-GW-AC-028
35		J853-T5-GW-AC-028B	3.0mm厚鋁板	轉化	1		1	1.301	0.160	0.160	0.000	0.000	J853-T5-GW-AC-028
36		J853-T5-GW-AC-029	3.0mm厚鋁板	EC-DG-D334232-ZD1(閃粉古銅)	1		1	21.788	2.680	2.680	2.680	2.680	J853-T5-GW-AC-029
37		J853-T5-GW-AC-030	3.0mm厚鋁板	EC-DG-D334232-ZD1(閃粉古銅)	1		1	9.919	1.220	1.220	1.220	1.220	J853-T5-GW-AC-030
38		J853-T5-GW-AC-031	3.0mm厚鋁板	EC-DG-D334232-ZD1(閃粉古銅)	1		1	11.707	1.440	1.440	1.440	1.440	J853-T5-GW-AC-031
39		J853-T5-GW-AC-032	3.0mm厚鋁板	EC-DG-D334232-ZD1(閃粉古銅)	1		1	7.480	0.920	0.920	0.920	0.920	J853-T5-GW-AC-032
40		J853-T5-GW-AC-033	3.0mm厚鋁板	EC-DG-D334232-ZD1(閃粉古銅)	1		1	10.325	1.270	1.270	1.270	1.270	J853-T5-GW-AC-033
41		J853-T5-GW-AC-034	3.0mm厚鋁板	EC-DG-D334232-ZD1(閃粉古銅)	1		1	10.325	1.270	1.270	1.270	1.270	J853-T5-GW-AC-034
42		J853-T5-GW-AC-035	3.0mm厚鋁板	EC-DG-D334232-ZD1(閃粉古銅)	1		1	18.049	2.220	2.220	2.220	2.220	J853-T5-GW-AC-035
43		J853-T5-GW-AC-036	3.0mm厚鋁板	EC-DG-D334232-ZD1(閃粉古銅)	1		1	30.081	3.700	3.700	3.700	3.700	J853-T5-GW-AC-036
44		J853-T5-GW-AC-037	3.0mm厚鋁板	EC-DG-D334232-ZD1(閃粉古銅)	1		1	11.951	1.470	1.470	1.470	1.470	J853-T5-GW-AC-037

3



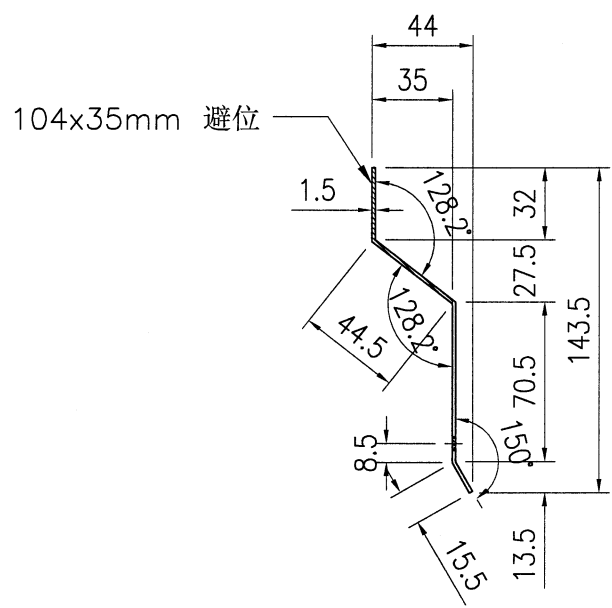
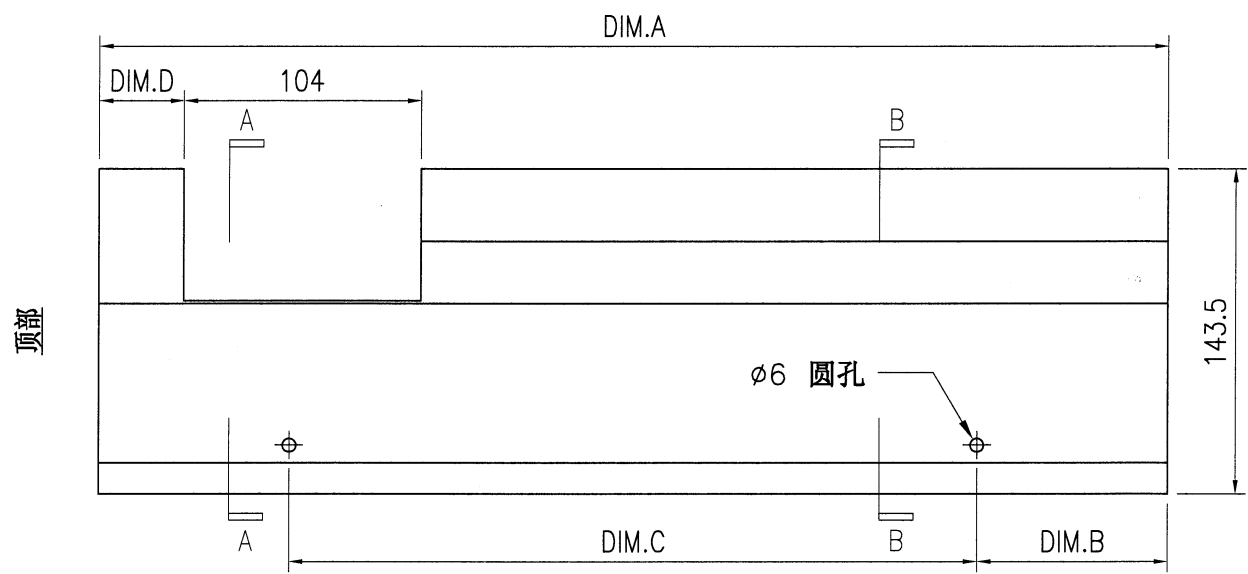
美特鋁質 有限公司  
MTDI Aluminium Fabricator Ltd.

工程號:	J853	計算:	JL.	日期:	19/5/2023	送呈:
地盤名稱:	香港延坪道	核對:	-	日期:	-	副本:
項目類別:	T5 Podium Lift Lobby Glass Wall		日期:			
修改版次:	A/C Code:	總V.F.:	35.56	總重量:	319.96	此BM依據**拆圖資料計算

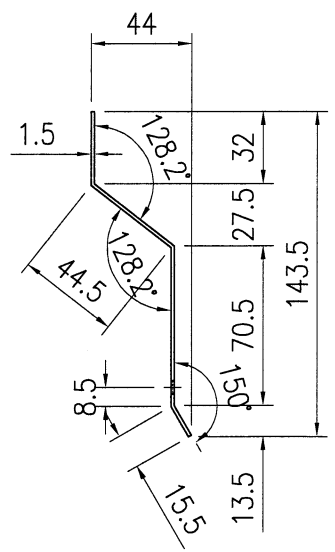
序號	修改內容	鋁板物料編號	鋁板名稱	顏色	實用	後備	總數	總重量	平方米		備註	加工圖號	
									單件展開面積	總展開面積			單件V.F.
45		J853-T5-GW-AC-038	3.0mm厚鋁板	EC-DG-D334232-ZD1(閃粉古銅)	1		1	10.732	1.320	1.320	1.320	1.320	J853-T5-GW-AC-038
46		J853-T5-GW-AC-039	3.0mm厚鋁板	EC-DG-D334232-ZD1(閃粉古銅)	1		1	10.976	1.350	1.350	1.350	1.350	J853-T5-GW-AC-039
47		J853-T5-GW-AC-040	3.0mm厚鋁板	EC-DG-D334232-ZD1(閃粉古銅)	1		1	10.976	1.350	1.350	1.350	1.350	J853-T5-GW-AC-040
48		J853-T5-GW-AC-041	3.0mm厚鋁板	EC-DG-D334232-ZD1(閃粉古銅)	1		1	11.057	1.360	1.360	1.360	1.360	J853-T5-GW-AC-041
49		J853-T5-GW-AC-042	3.0mm厚鋁板	EC-DG-D334232-ZD1(閃粉古銅)	1		1	11.057	1.360	1.360	1.360	1.360	J853-T5-GW-AC-042
50		J853-T5-GW-AC-043	3.0mm厚鋁板	EC-DG-D334232-ZD1(閃粉古銅)	1		1	5.285	0.650	0.650	0.650	0.650	J853-T5-GW-AC-043
51		J853-T5-GW-AC-044	3.0mm厚鋁板	EC-DG-D334232-ZD1(閃粉古銅)	1		1	13.252	1.630	1.630	1.630	1.630	J853-T5-GW-AC-044
					總計:			56	319.96	39.90	35.56		

④

 <b>美特铝质</b> 有限公司 MIDI Aluminium Fabricator Ltd.				类别		物料号	-	
修改				制图	J.L.	2023.05.19	图号	J853-T5-GW-AC-001
日期				复核	-	-	数量	-
				批准	-	-	单件面积(m <sup>2</sup> )	-
物料编号	DIM. A	DIM. B	DIM. C	DIM. D	数量	单件面积(m <sup>2</sup> )		
J853-T5-GW-AC-001A	3168	84	300x10	20	1	0.51		
J853-T5-GW-AC-001B	1798	149	300x5	146	1	0.29		




SECTION A-A



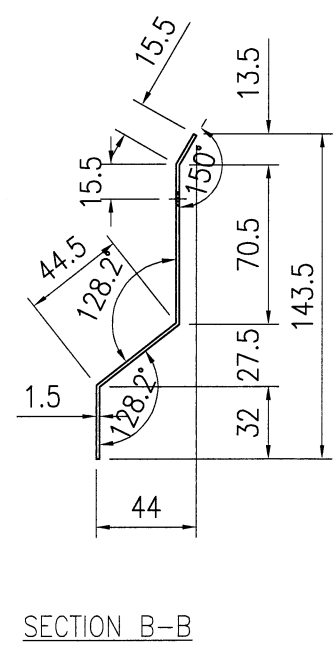
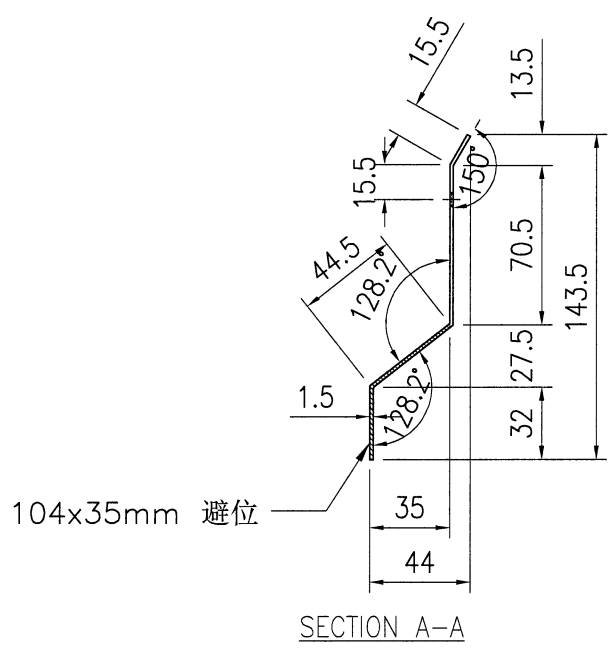
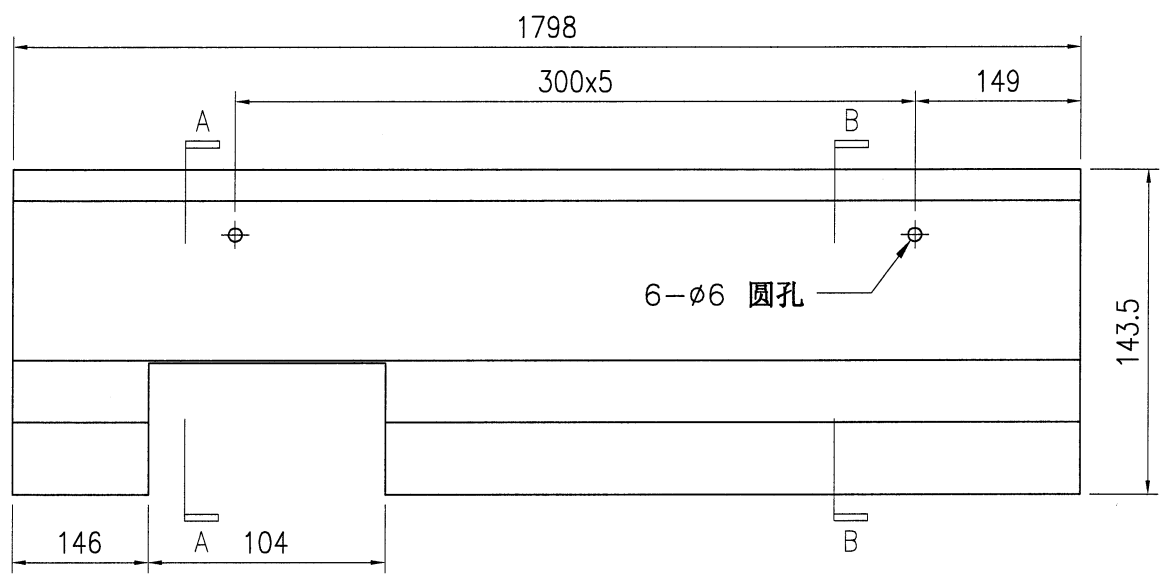
SECTION B-B

工程号	J853	地盘	香港延坪路	附件		
名称	铝板加工图		采用		-	-
材料	1.5mm 厚铝板 (3003 H14)		地盘			
颜色	铬化		工厂			

5


 <b>美特铝质</b> 有限公司 MIDI Aluminium Fabricator Ltd.				类别		物料号	J853-T5-GW-AC-002	
修改				制图	J.L.	2023.05.19	图号	J853-T5-GW-AC-002
日期				复核	-	-	数量	1
				批准	-	-	单件面积(m <sup>2</sup> )	0.29

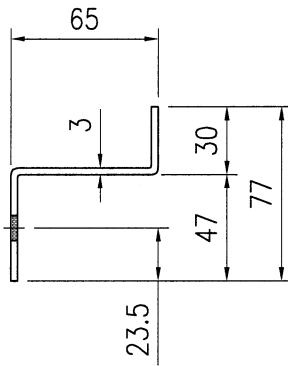
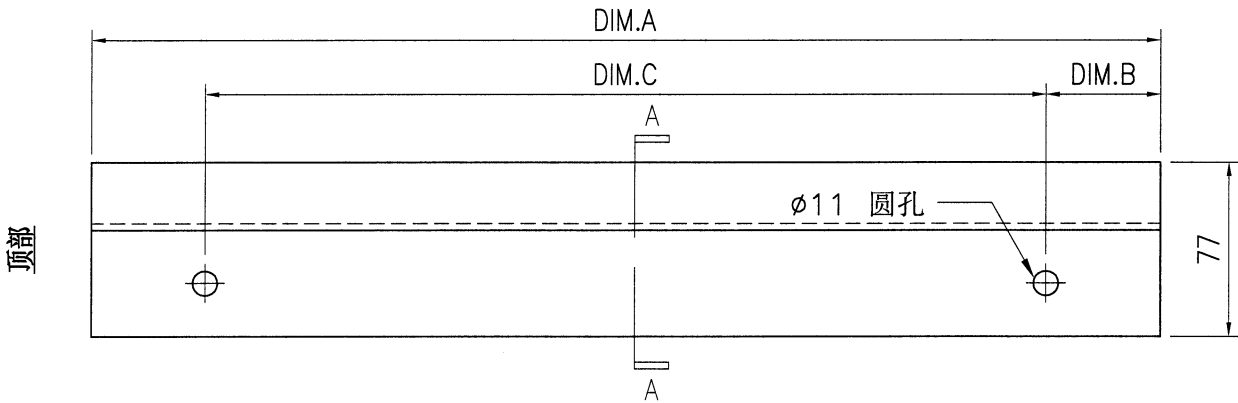
顶部



工程号	J853	地盘	香港延坪路	附件	
名称	铝板加工图		采用		-
材料	1.5mm 厚铝板 (3003 H14)		地盘		
颜色	铬化		工厂		

6

 <b>美特铝质</b> 有限公司 MIDI Aluminium Fabricator Ltd.				类别		物料号	-	
				制图	J.L.	2023.05.19	图号	J853-T5-GW-AC-003
修改				复核	-	-	数量	-
日期				批准	-	-	单件面积(m <sup>2</sup> )	-
物料编号		DIM. A	DIM. B	DIM. C	DIM. D	数量	单件面积(m <sup>2</sup> )	
J853-T5-GW-AC-003A		2960	230	500x5	-	1	0.41	
J853-T5-GW-AC-003B		1910	205	500x3	-	1	0.27	



SECTION A-A

工程号	J853	地盘	香港延坪路	附件		
名称	铝板加工图		采用		-	-
材料	3mm 厚铝板 (3003 H14)		地盘			
颜色	铬化		工厂			

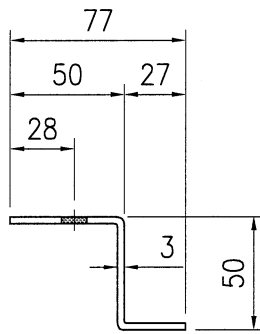
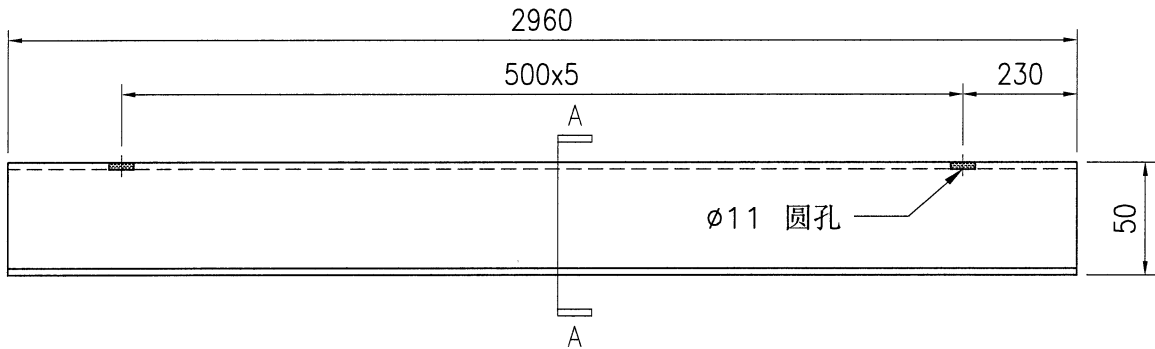
7



美特铝质 有限公司  
MIDI Aluminium Fabricator Ltd.

类别		物料号	J853-T5-GW-AC-004	
制图	J.L.	2023.05.19	图号	J853-T5-GW-AC-004
修改		复核	—	数量
日期		批准	—	单件面积(m <sup>2</sup> )
				0.37

顶部

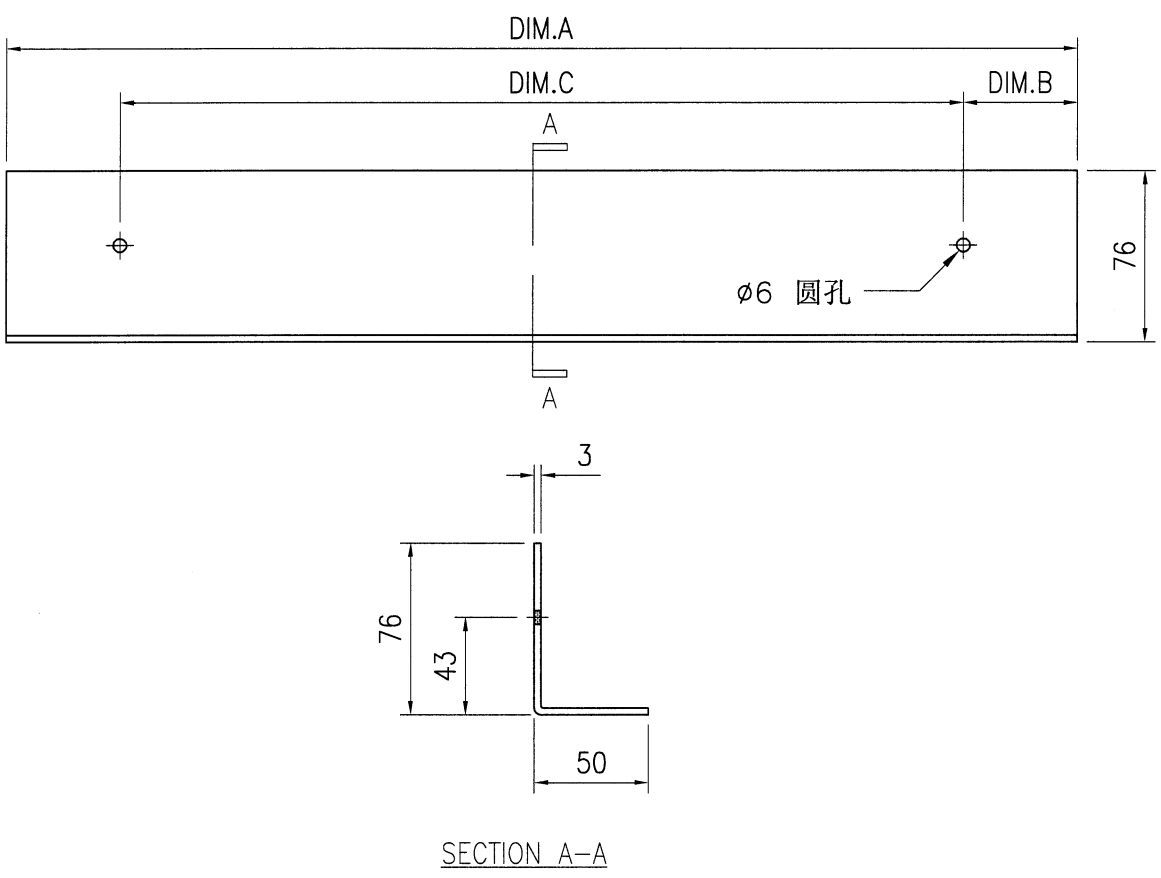


SECTION A-A

工程号	J853	地盘	香港延坪路	附件	
名称	铝板加工图	采	用		—
材料	3mm 厚铝板 (3003 H14)	地盘			
颜色	铬化	工厂			

8

 <b>美特铝质</b> 有限公司 MIDI Aluminium Fabricator Ltd.				类别		物料号	-	
				制图	J.L.	2023.05.19	图号	J853-T5-GW-AC-005
修改				复核	-	-	数量	-
日期				批准	-	-	单件面积 (m <sup>2</sup> )	-
物料编号		DIM. A	DIM. B	DIM. C	DIM. D	数量	单件面积 (m <sup>2</sup> )	
J853-T5-GW-AC-005A		2960	130	300x9	-	1	0.37	
J853-T5-GW-AC-005B		1627	63.5	300x5	-	2	0.21	



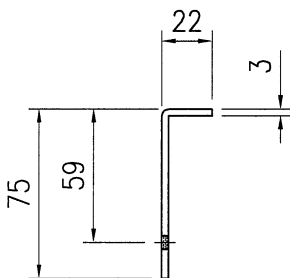
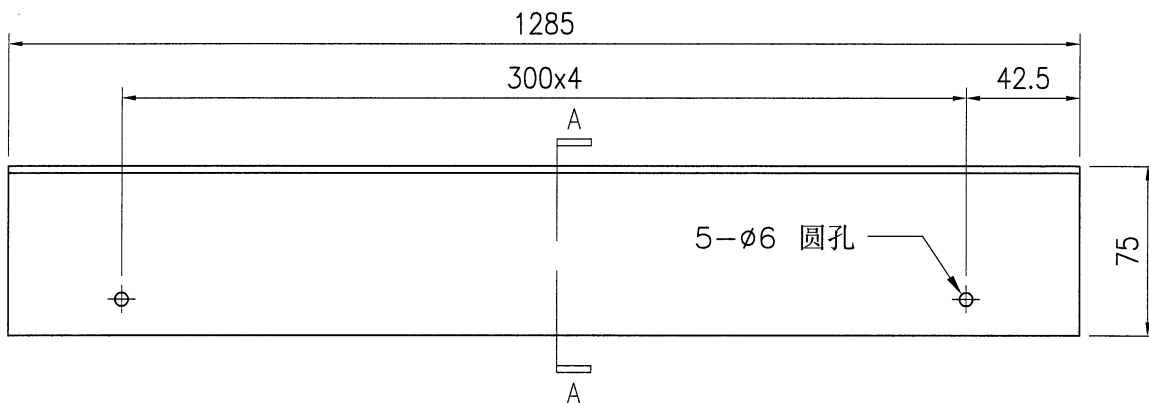
工程号	J853	地盘	香港延坪路	附件		
名称	铝板加工图		采用		-	-
材料	3mm 厚铝板 (3003 H14)		地盘			
颜色	铬化		工厂			

9



美特铝质 有限公司  
MIDI Aluminium Fabricator Ltd.

类别		物料号	J853-T5-GW-AC-006	
制图	J.L.	2023.05.19	图号	J853-T5-GW-AC-006
修改			数量	1
日期			单件面积 (m <sup>2</sup> )	0.13
复核	—	—		
批准	—	—		

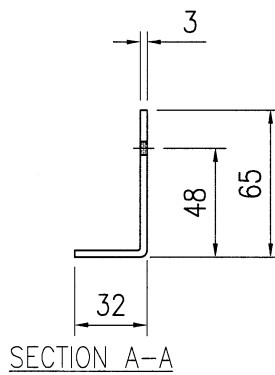
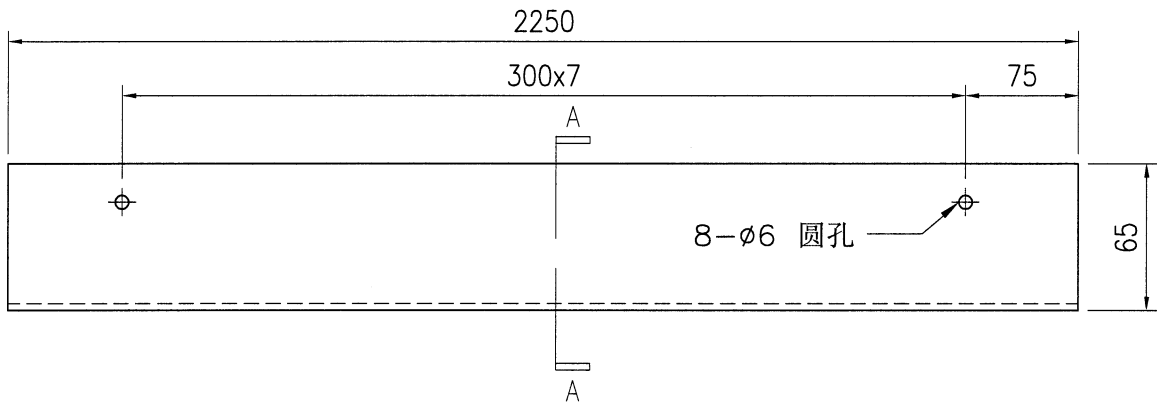


SECTION A-A

工程号	J853	地盘	香港延坪路	附件	
名称	铝板加工图	采用			—
材料	3mm 厚铝板 (3003 H14)	地盘			
颜色	铬化	工厂			

(10)

 <b>美特铝质</b> 有限公司 MIDI Aluminium Fabricator Ltd.				类别		物料号	J853-T5-GW-AC-007	
修改				制图	J.L.	2023.05.19	图号	J853-T5-GW-AC-007
日期				复核	—	—	数量	1
				批准	—	—	单件面积 (m <sup>2</sup> )	0.22



工程号	J853	地盘	香港延坪路	附件	
名称	铝板加工图		采用		—
材料	3mm 厚铝板 (3003 H14)		地盘		
颜色	铬化		工厂		

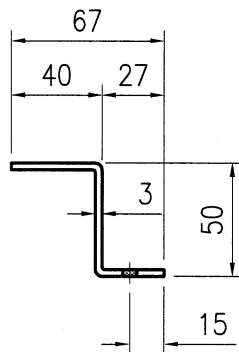
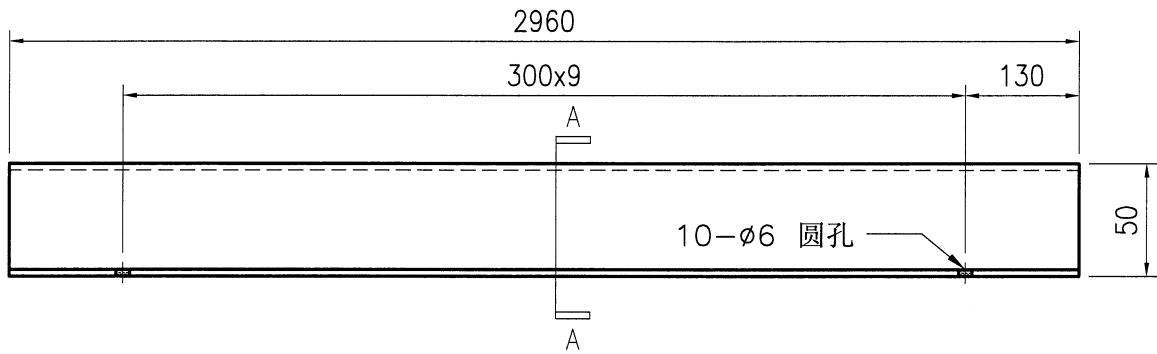
11



美特铝质 有限公司  
MIDI Aluminium Fabricator Ltd.

类别		物料号	J853-T5-GW-AC-008	
制图	J.L.	2023.05.19	图号	J853-T5-GW-AC-008
修改			数量	1
日期			单件面积 (m <sup>2</sup> )	0.34
复核	—	—		
批准	—	—		

顶部



SECTION A-A

工程号	J853	地盘	香港延坪路	附件	
名称	铝板加工图		采用		—
材料	3mm 厚铝板 (3003 H14)		地盘		
颜色	铬化		工厂		

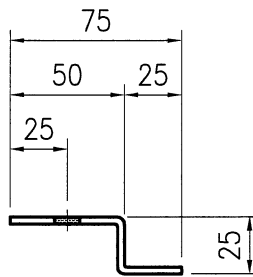
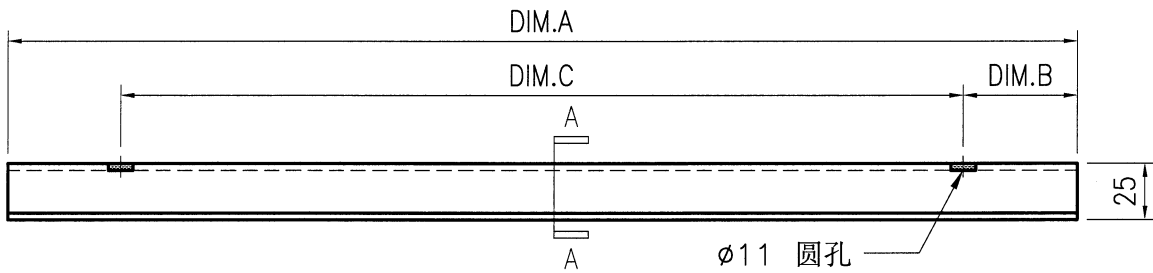
12



美特铝质 有限公司  
MIDI Aluminium Fabricator Ltd.

类别		物料号	-	
制图	J.L.	2023.05.19	图号	J853-T5-GW-AC-009
修改			数量	-
日期			单件面积 (m <sup>2</sup> )	-
复核	-	-		
批准	-	-		

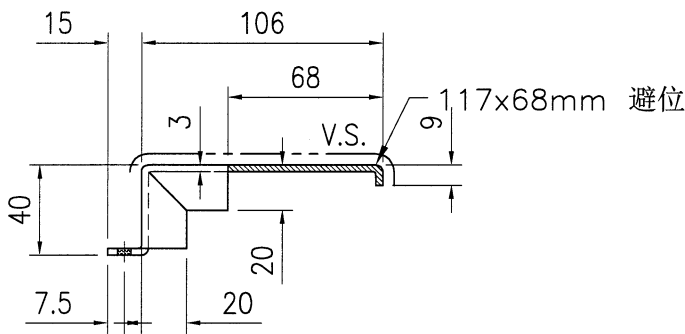
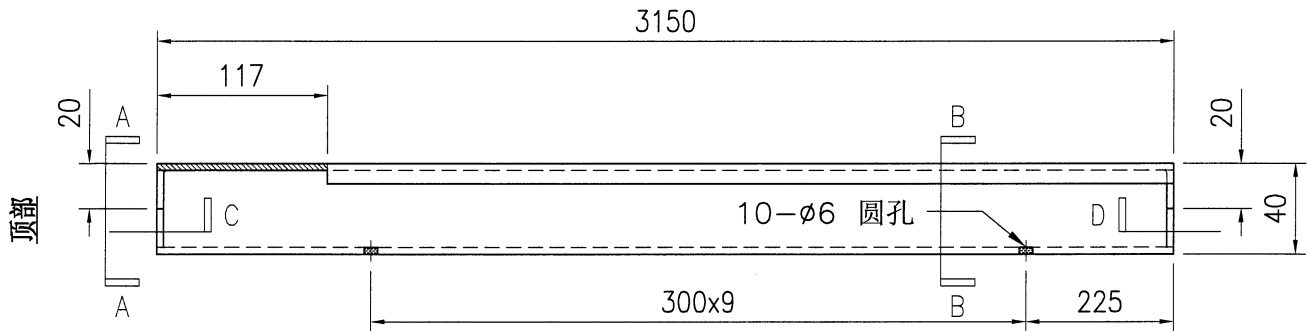
物料编号	DIM. A	DIM. B	DIM. C	DIM. D	数量	单件面积 (m <sup>2</sup> )
J853-T5-GW-AC-009A	1040	20	500x2	-	1	0.1
J853-T5-GW-AC-009B	3420	210	500x6	-	1	0.33
J853-T5-GW-AC-009C	395	47.5	300	-	1	0.04



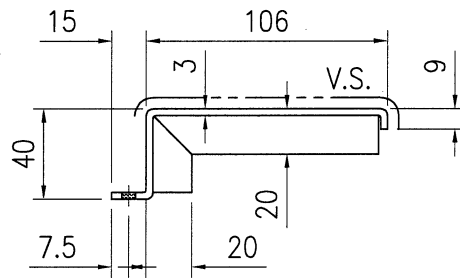
SECTION A-A

工程号	J853	地盘	香港延坪路	附件	
名称	铝板加工图		采用		-
材料	3mm 厚铝板 (3003 H14)		地盘		
颜色	铬化		工厂		

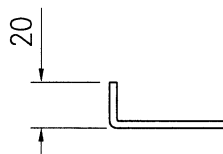
 <b>美特铝质</b> 有限公司 MIDI Aluminium Fabricator Ltd.				类别		物料号	J853-T5-GW-AC-010	
修改				制图	J.L.	2023.05.19	图号	J853-T5-GW-AC-010
日期				复核	—	—	数量	1
				批准	—	—	单件面积 (m <sup>2</sup> )	0.53



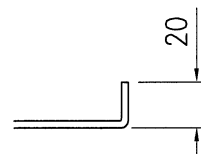
SECTION A-A



SECTION B-B




SECTION C-C

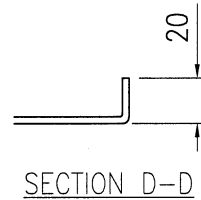
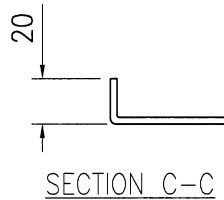
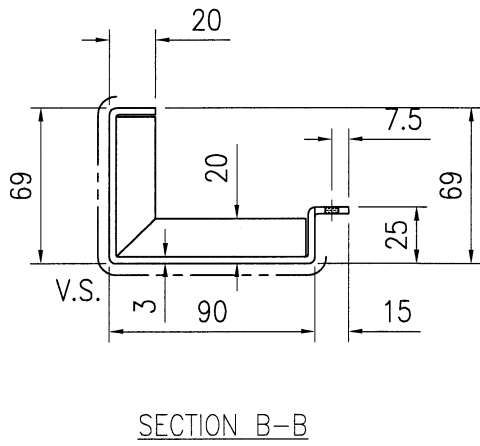
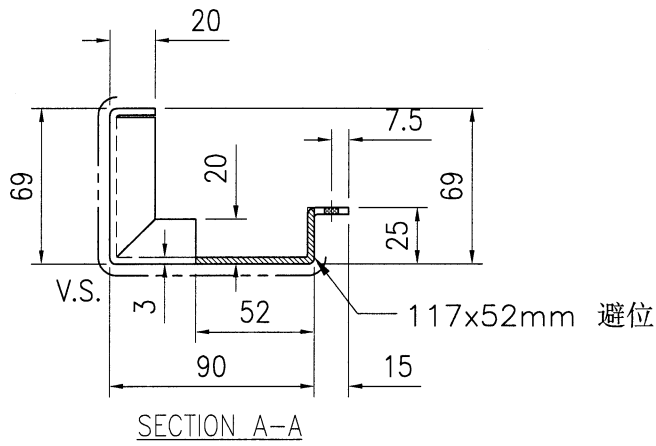
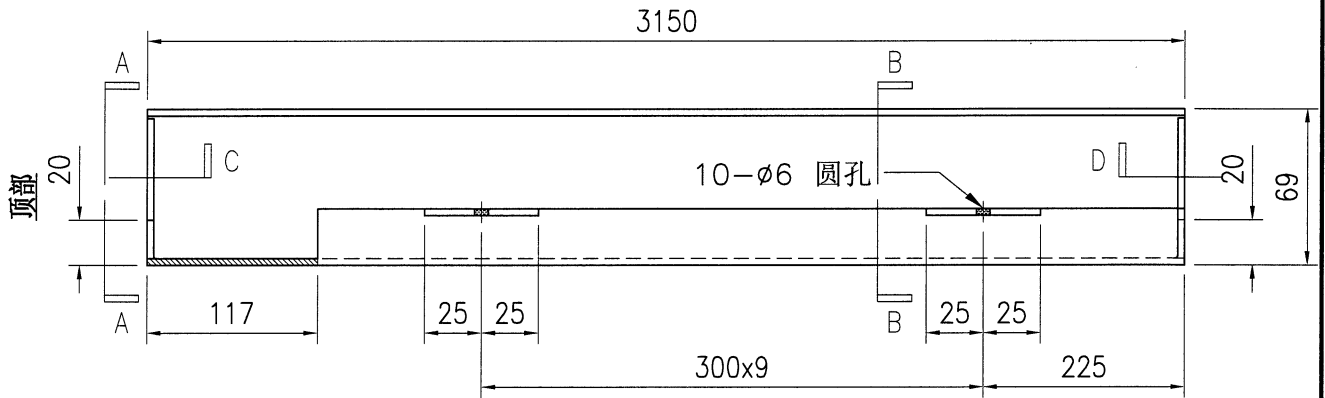


SECTION D-D

V.S. :为见光喷涂面

工程号	J853	地盘	香港延坪路	附件	
名称	铝板加工图		采用		
材料	3mm 厚铝板 (3003 H14)		地盘		
颜色	EC-DG-D334232-ZD1		工厂		

 <b>美特铝质</b> 有限公司 MIDI Aluminium Fabricator Ltd.				类别		物料号	J853-T5-GW-AC-011	
修改				制图	J.L.	2023.05.19	图号	J853-T5-GW-AC-011
日期				复核	-	-	数量	1
				批准	-	-	单件面积(m <sup>2</sup> )	0.69



V.S. :为见光喷涂面

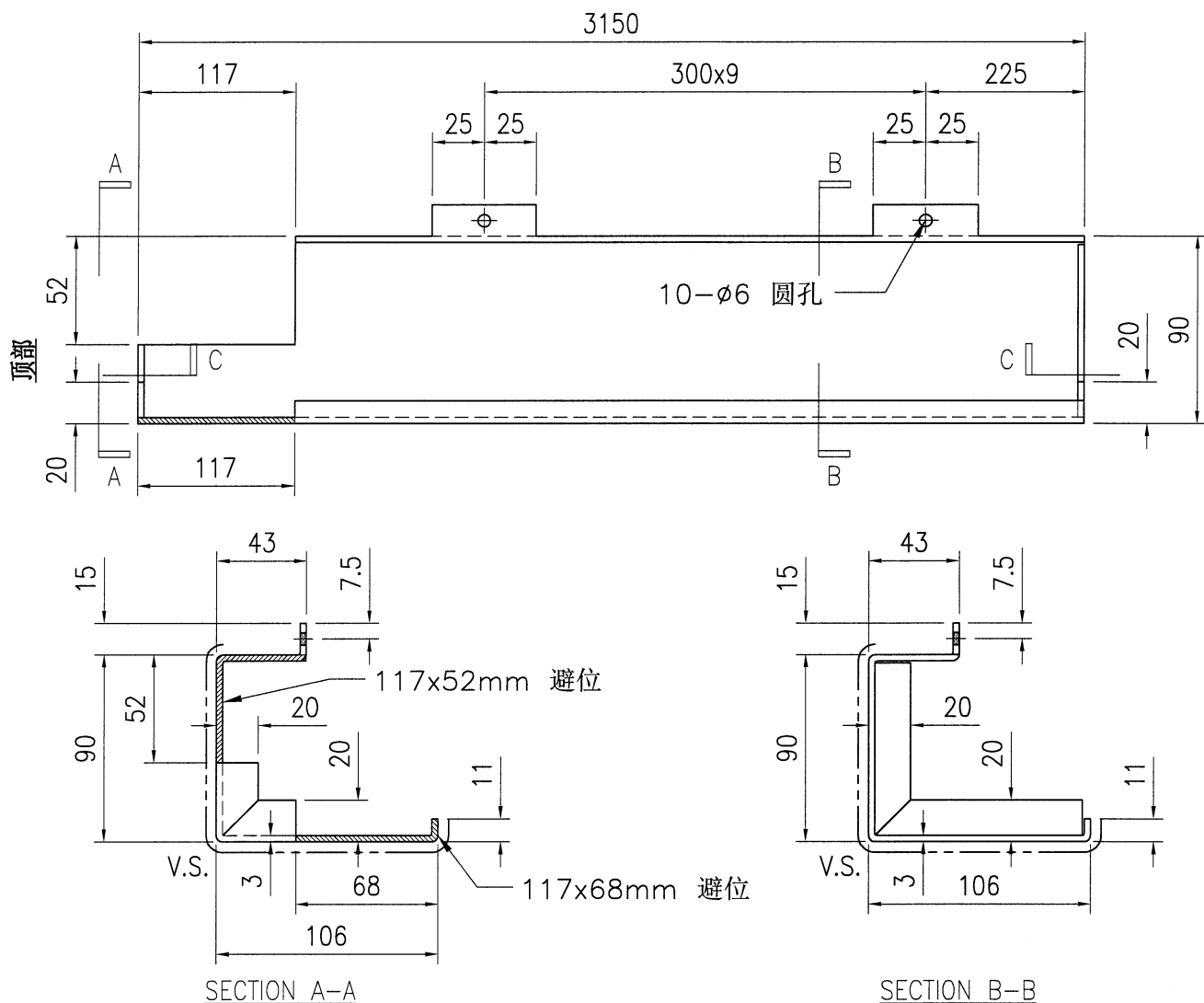
工程号	J853	地盘	香港延坪路	附件		
名称	铝板加工图		采用		-	-
材料	3mm 厚铝板 (3003 H14)		地盘			
颜色	EC-DG-D334232-ZD1		工厂			

15



美特铝质有限公司  
MIDI Aluminium Fabricator Ltd.

类别		物料号	J853-T5-GW-AC-012	
制图	J.L.	2023.05.19	图号	J853-T5-GW-AC-012
修改		复核	-	数量
日期		批准	-	单件面积(m <sup>2</sup> )
				1
				0.84



V.S. :为见光喷涂面

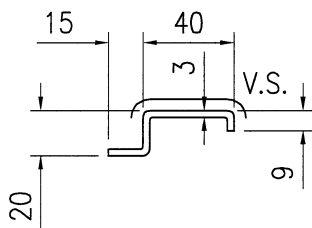
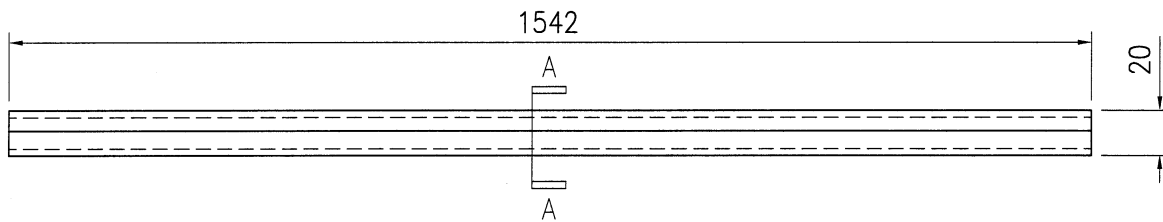
工程号	J853	地盘	香港延坪路	附件	
名称	铝板加工图	采用			-
材料	3mm 厚铝板 (3003 H14)	地盘			
颜色	EC-DG-D334232-ZD1	工厂			

16



美特铝质 有限公司  
MIDI Aluminium Fabricator Ltd.

类别		物料号	J853-T5-GW-AC-013	
制图	J.L.	2023.05.19	图号	J853-T5-GW-AC-013
修改			数量	2
日期			单件面积 (m <sup>2</sup> )	0.13
			复核	-
			批准	-

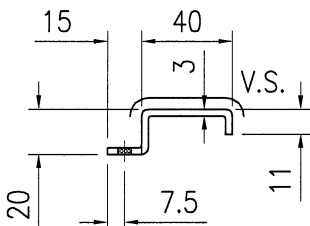
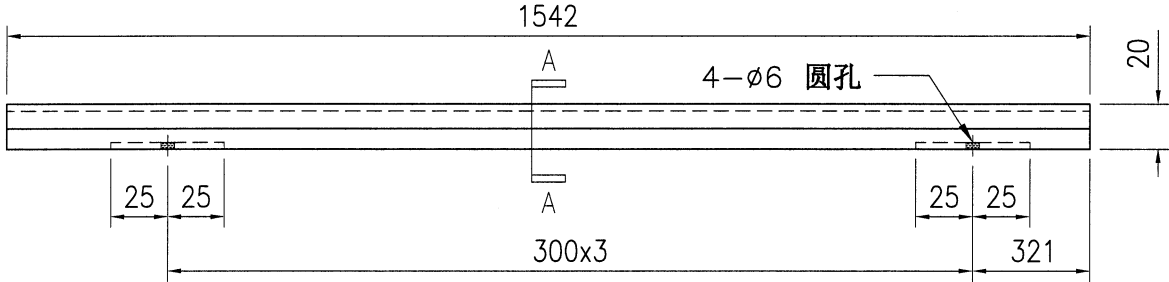


SECTION A-A

V.S. :为见光喷涂面

工程号	J853	地盘	香港延坪路	附件	
名称	铝板加工图	采用			-
材料	3mm 厚铝板 (3003 H14)	地盘			
颜色	EC-DG-D334232-ZD1	工厂			

 <b>美特铝质有限公司</b> MIDI Aluminium Fabricator Ltd.				类别		物料号	J853-T5-GW-AC-014	
修改				制图	J.L.	2023.05.19	图号	J853-T5-GW-AC-014
日期				复核	—	—	数量	2
				批准	—	—	单件面积 (m <sup>2</sup> )	0.13



SECTION A-A

V.S. :为见光喷涂面

工程号	J853	地盘	香港延坪路	附件	
名称	铝板加工图		采用		—
材料	3mm 厚铝板 (3003 H14)		地盘		
颜色	EC-DG-D334232-ZD1		工厂		

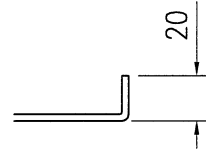
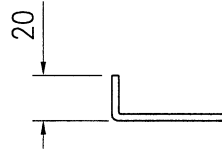
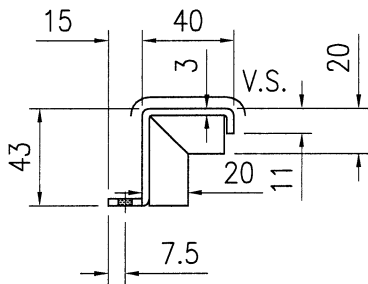
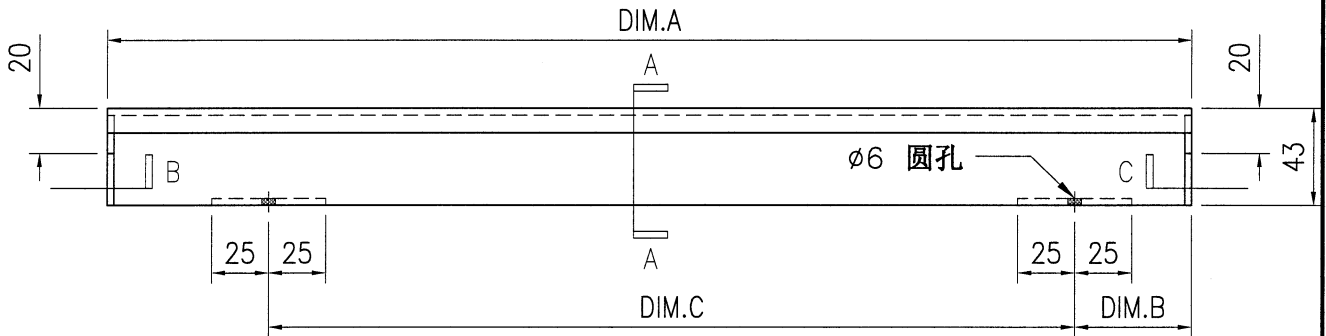
18



美特铝质 有限公司  
MIDI Aluminium Fabricator Ltd.

类别		物料号	-	
制图	J.L.	2023.05.19	图号	J853-T5-GW-AC-015
修改			数量	-
日期			单件面积(m <sup>2</sup> )	-
复核	-	-		
批准	-	-		

物料编号	DIM. A	DIM. B	DIM. C	DIM. D	数量	单件面积(m <sup>2</sup> )
J853-T5-GW-AC-015A	1305	202.5	300x3	-	2	0.14
J853-T5-GW-AC-015B	2270	235	300x6	-	2	0.24




SECTION A-A

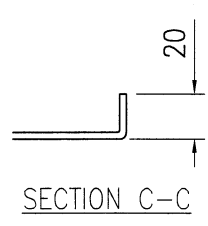
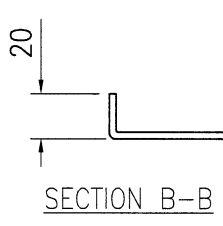
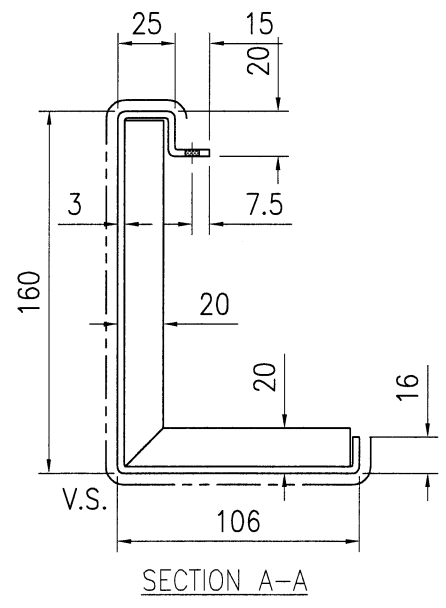
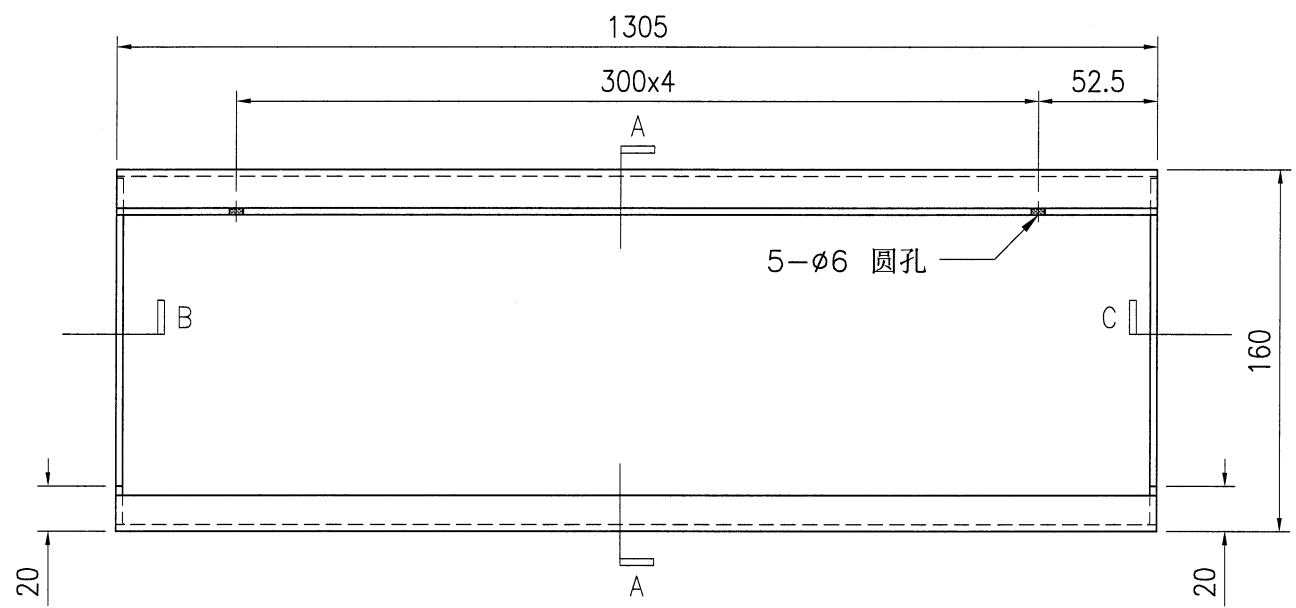
SECTION B-B

SECTION C-C

V.S. :为见光喷涂面

工程号	J853	地盘	香港延坪路	附件	
名称	铝板加工图		采用		-
材料	3mm 厚铝板 (3003 H14)		地盘		
颜色	铬化		工厂		

 <b>美特铝质</b> 有限公司 MIDI Aluminium Fabricator Ltd.				类别		物料号	J853-T5-GW-AC-016	
修改				制图	J.L.	2023.05.19	图号	J853-T5-GW-AC-016
日期				复核	-	-	数量	1
				批准	-	-	单件面积(m <sup>2</sup> )	0.46



V.S. :为见光喷涂面

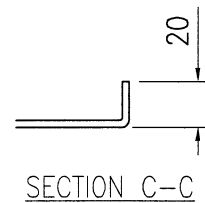
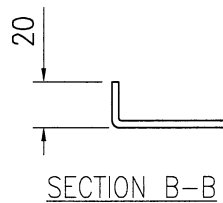
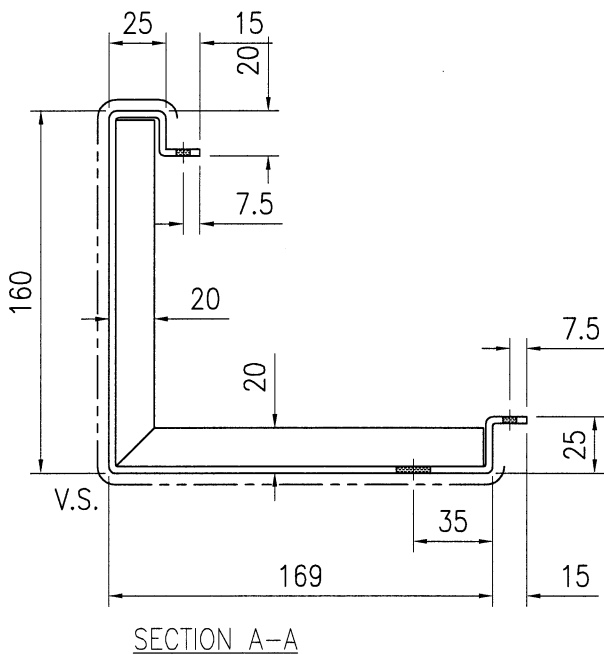
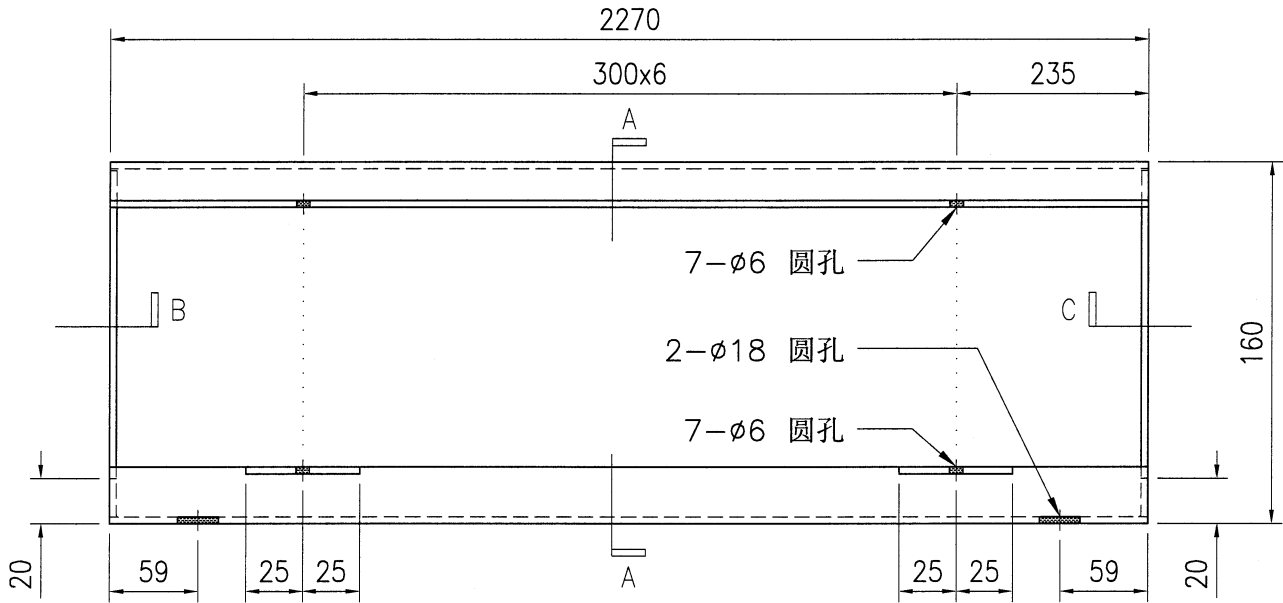
工程号	J853	地盘	香港延坪路	附件	
名称	铝板加工图		采用		
材料	3mm 厚铝板 (3003 H14)		地盘		
颜色	EC-DG-D334232-ZD1		工厂		

(20)




美特铝质 有限公司  
MIDI Aluminium Fabricator Ltd.

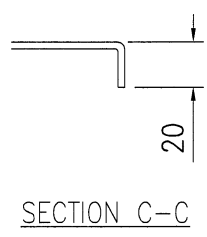
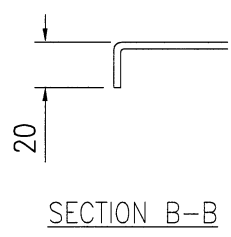
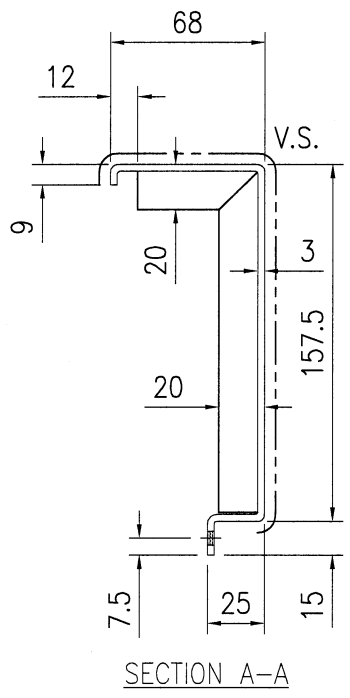
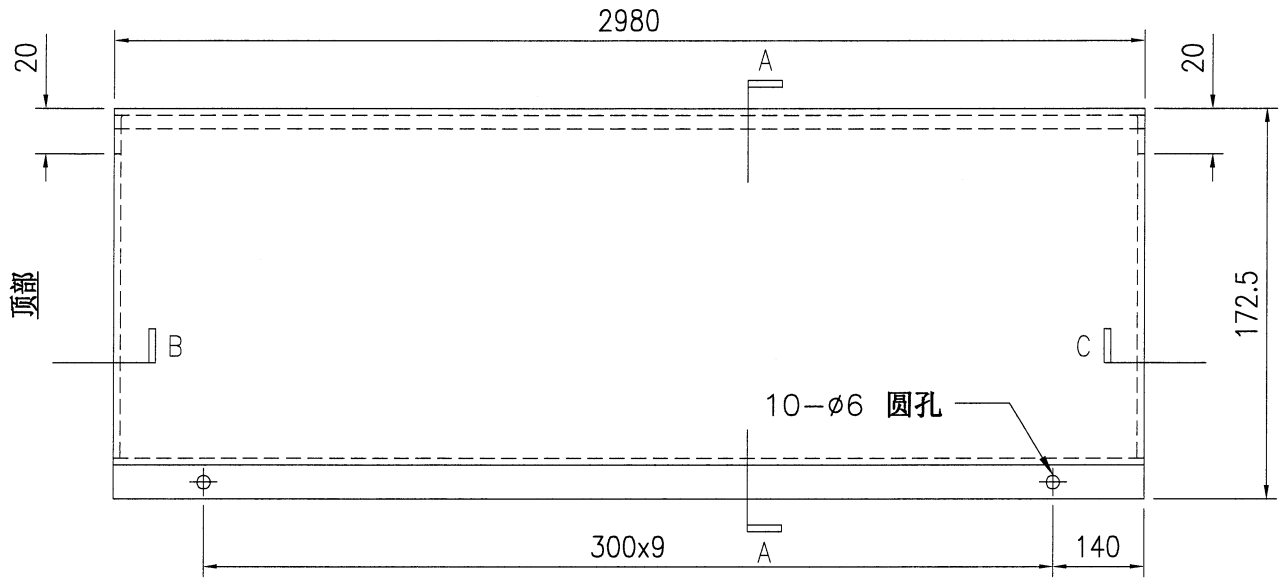
类别		物料号	J853-T5-GW-AC-017	
制图	J.L.	2023.05.19	图号	J853-T5-GW-AC-017
修改			数量	1
日期			单件面积(m <sup>2</sup> )	0.98
			复核	-
			批准	-



V.S. :为见光喷涂面

工程号	J853	地盘	香港延坪路	附件			
名称	铝板加工图		采用		-		-
材料	3mm 厚铝板 (3003 H14)		地盘				
颜色	EC-DG-D334232-ZD1		工厂				

 <b>美特铝质</b> 有限公司 MIDI Aluminium Fabricator Ltd.				类别		物料号	J853-T5-GW-AC-018	
修改				制图	J.L.	2023.05.19	图号	J853-T5-GW-AC-018
日期				复核	-	-	数量	1
				批准	-	-	单件面积 (m <sup>2</sup> )	0.82



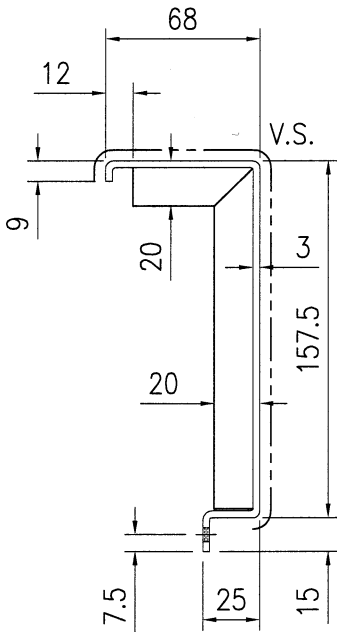
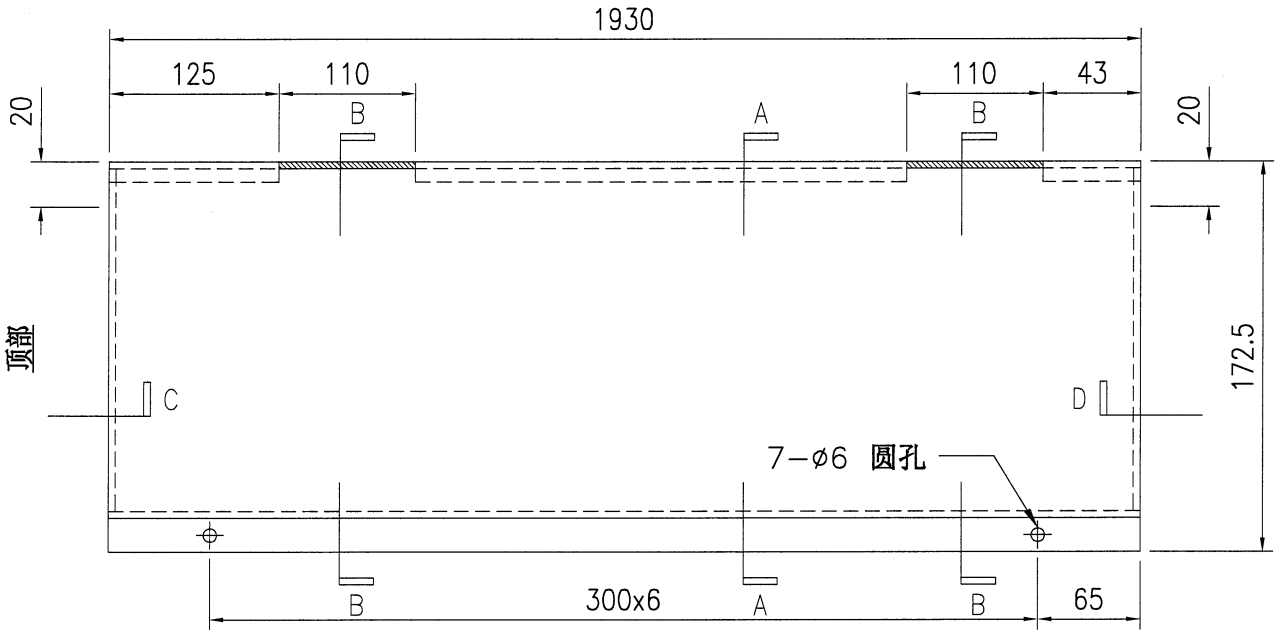
V.S. :为见光喷涂面

工程号	J853	地盘	香港延坪路	附件	
名称	铝板加工图		采用		-
材料	3mm 厚铝板 (3003 H14)		地盘		
颜色	EC-DG-D334232-ZD1		工厂		

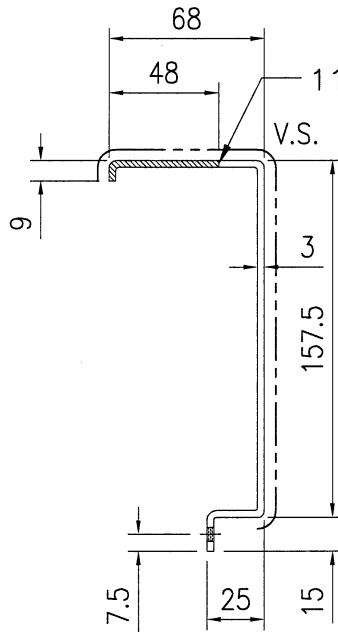


美特铝质 有限公司  
MIDI Aluminium Fabricator Ltd.

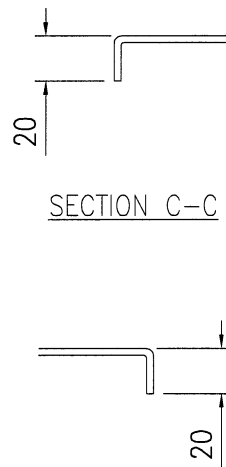
类别		物料号	J853-T5-GW-AC-019	
制图	J.L.	2023.05.19	图号	J853-T5-GW-AC-019
修改			数量	1
日期			单件面积(m <sup>2</sup> )	0.54
			复核	-
			批准	-



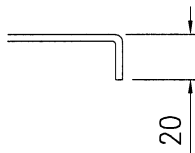
SECTION A-A



SECTION B-B



SECTION C-C



SECTION D-D

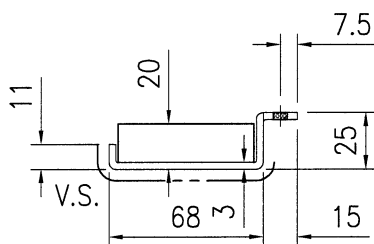
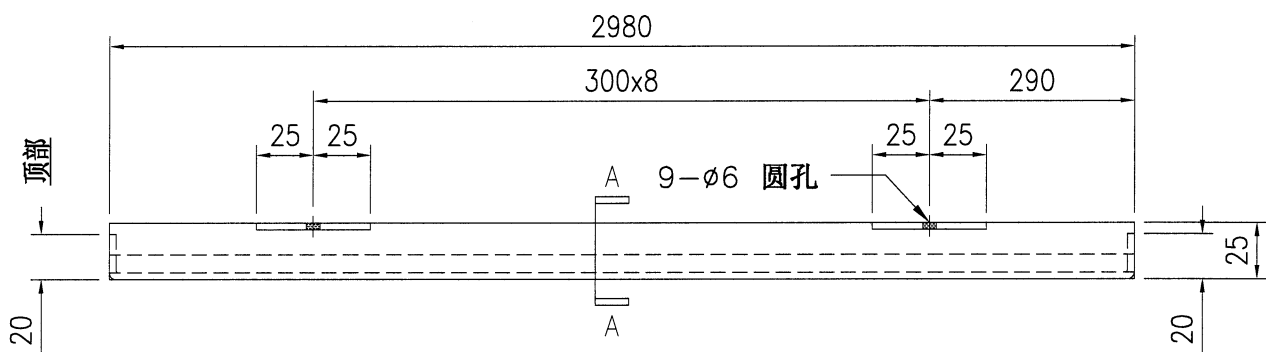
V.S. :为见光喷涂面

工程号	J853	地盘	香港延坪路	附件	
名称	铝板加工图	采用			
材料	3mm 厚铝板 (3003 H14)	地盘			
颜色	EC-DG-D334232-ZD1	工厂			



美特铝质有限公司  
MIDI Aluminium Fabricator Ltd.

类别		物料号	J853-T5-GW-AC-020	
制图	J.L.	2023.05.19	图号	J853-T5-GW-AC-020
修改		复核	-	数量
日期		批准	-	单件面积(m <sup>2</sup> )
				1
				0.35



SECTION A-A

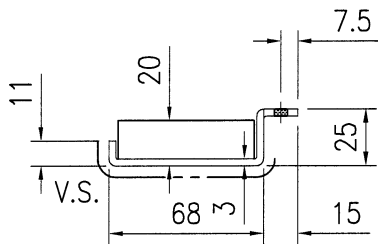
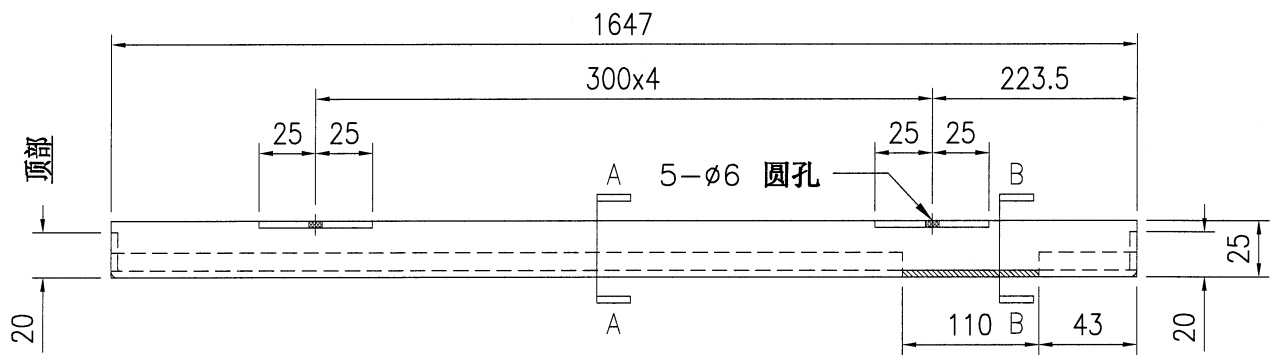
V.S. :为见光喷涂面

工程号	J853	地盘	香港延坪路	附件	
名称	铝板加工图	采用			-
材料	3mm 厚铝板 (3003 H14)	地盘			
颜色	EC-DG-D334232-ZD1	工厂			

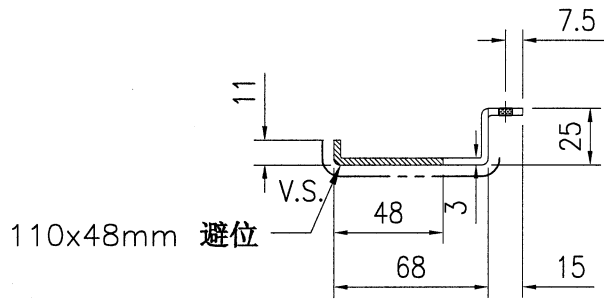


美特铝质有限公司  
MIDI Aluminium Fabricator Ltd.

类别		物料号	J853-T5-GW-AC-021	
制图	J.L.	2023.05.19	图号	J853-T5-GW-AC-021
修改		复核	数量	1
日期		批准	单件面积(m <sup>2</sup> )	0.20



SECTION A-A

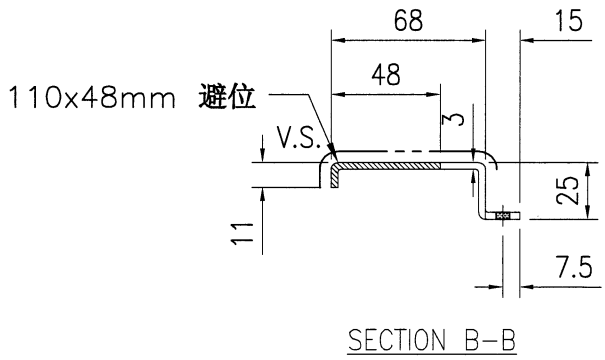
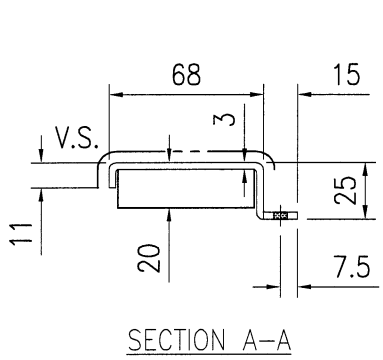
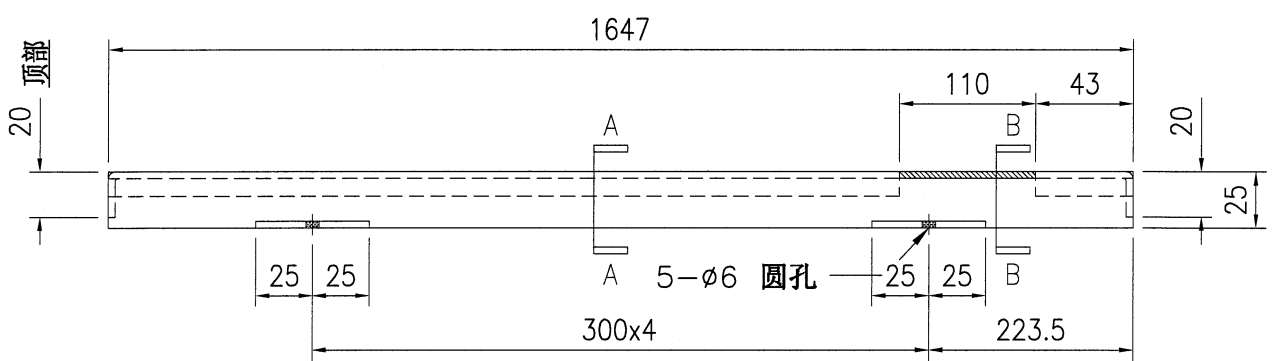


SECTION B-B

V.S. :为见光喷涂面

工程号	J853	地盘	香港延坪路		附件		
名称	铝板加工图		采用				
材料	3mm 厚铝板 (3003 H14)		地盘				
颜色	EC-DG-D334232-ZD1		工厂				

 <b>美特铝质有限公司</b> MIDI Aluminium Fabricator Ltd.				类别		物料号	J853-T5-GW-AC-022	
修改				制图	J.L.	2023.05.19	图号	J853-T5-GW-AC-022
日期				复核	-	-	数量	1
				批准	-	-	单件面积 (m <sup>2</sup> )	0.20



V.S. :为见光喷涂面

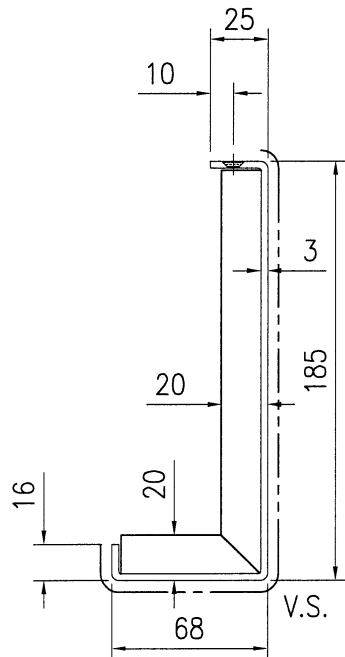
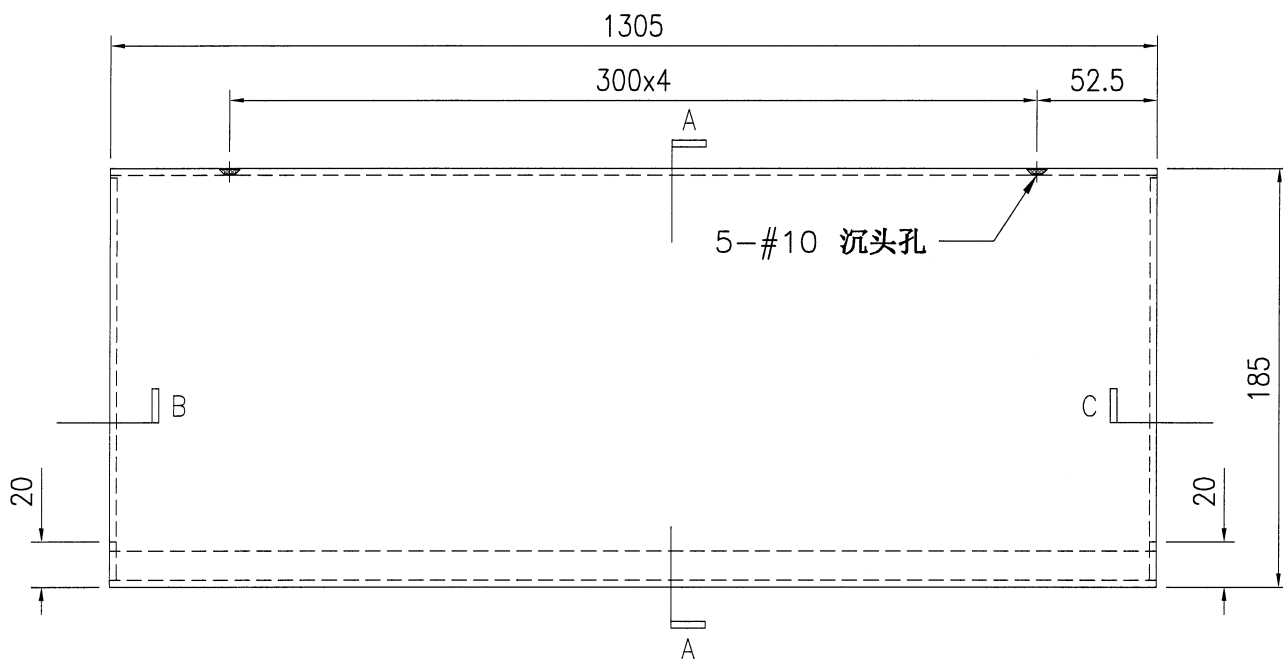
工程号	J853	地盘	香港延坪路		附件		
名称	铝板加工图		采	用		-	-
材料	3mm 厚铝板 (3003 H14)		地盘				
颜色	EC-DG-D334232-ZD1		工厂				

26

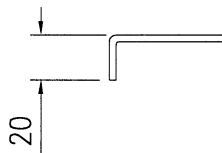


美特铝质有限公司  
MIDI Aluminium Fabricator Ltd.

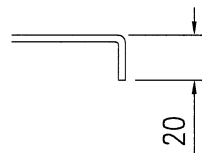
类别		物料号	J853-T5-GW-AC-023	
制图	J.L.	2023.05.19	图号	J853-T5-GW-AC-023
修改		复核	—	数量
日期		批准	—	1
			单件面积(m <sup>2</sup> )	0.40



SECTION A-A




SECTION B-B

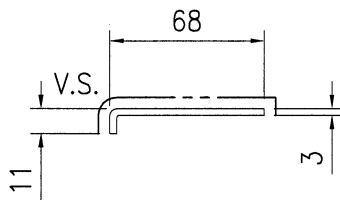
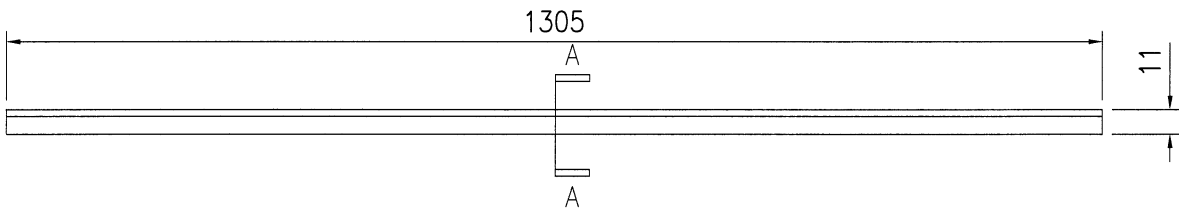


SECTION C-C

V.S. :为见光喷涂面

工程号	J853	地盘	香港延坪路	附件	
名称	铝板加工图	采用			
材料	3mm 厚铝板 (3003 H14)	地盘			
颜色	EC-DG-D334232-ZD1	工厂			

 <b>美特铝质</b> 有限公司 MIDI Aluminium Fabricator Ltd.				类别		物料号	J853-T5-GW-AC-024	
				制图	J.L.	2023.05.19	图号	J853-T5-GW-AC-024
修改				复核	-	-	数量	1
日期				批准	-	-	单件面积 (m <sup>2</sup> )	0.1



SECTION A-A

V.S. :为见光喷涂面

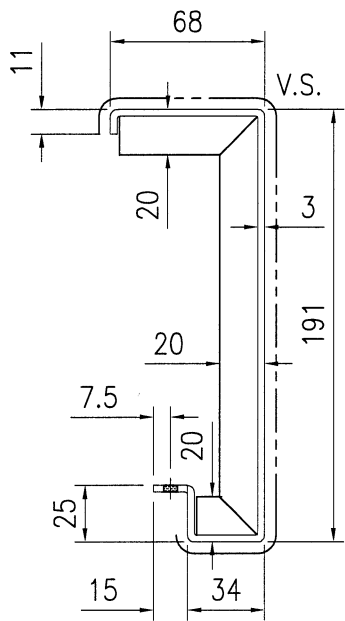
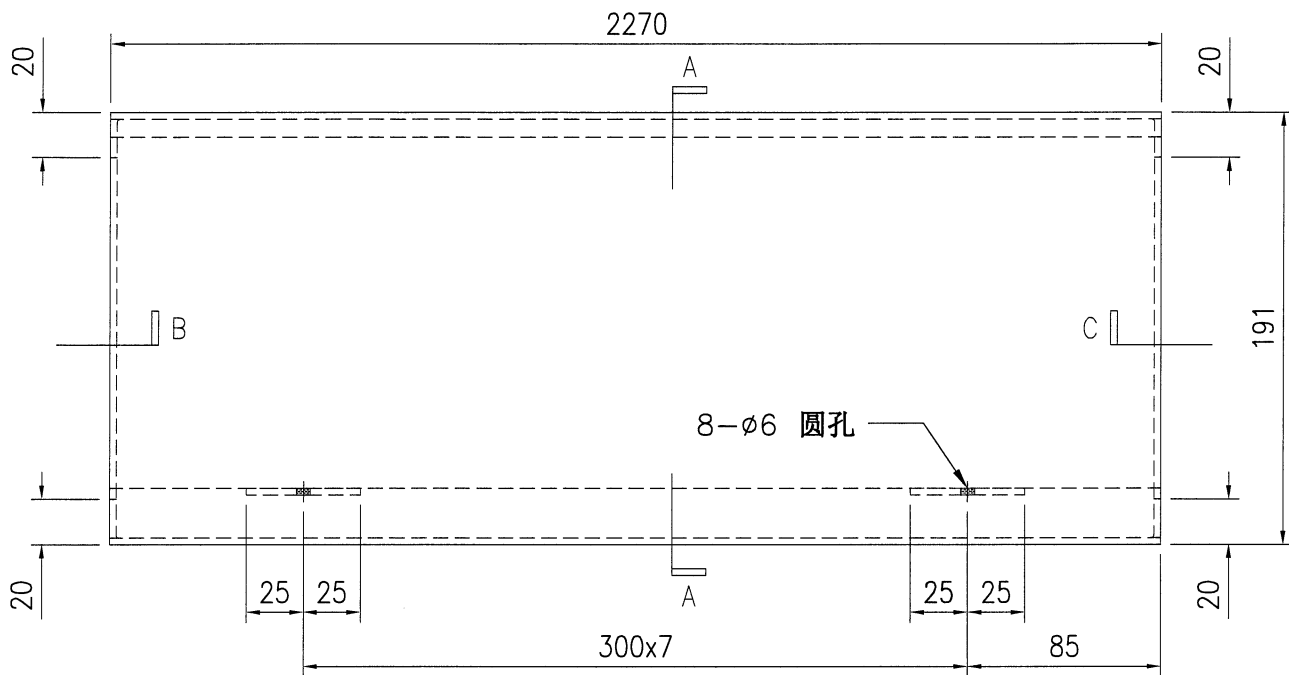
工程号	J853	地盘	香港延坪路	附 件		
名称	铝板加工图		采 用		-	-
材料	3mm 厚铝板 (3003 H14)		地盘			
颜色	EC-DG-D334232-ZD1		工厂			

28

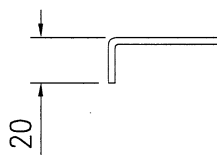


美特铝质有限公司  
MIDI Aluminium Fabricator Ltd.

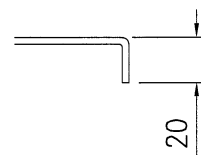
类别		物料号	J853-T5-GW-AC-025	
制图	J.L.	2023.05.19	图号	J853-T5-GW-AC-025
修改			数量	1
日期			单件面积(m <sup>2</sup> )	0.79
复核	-	-		
批准	-	-		



SECTION A-A



SECTION B-B



SECTION C-C

V.S. :为见光喷涂面

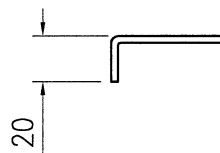
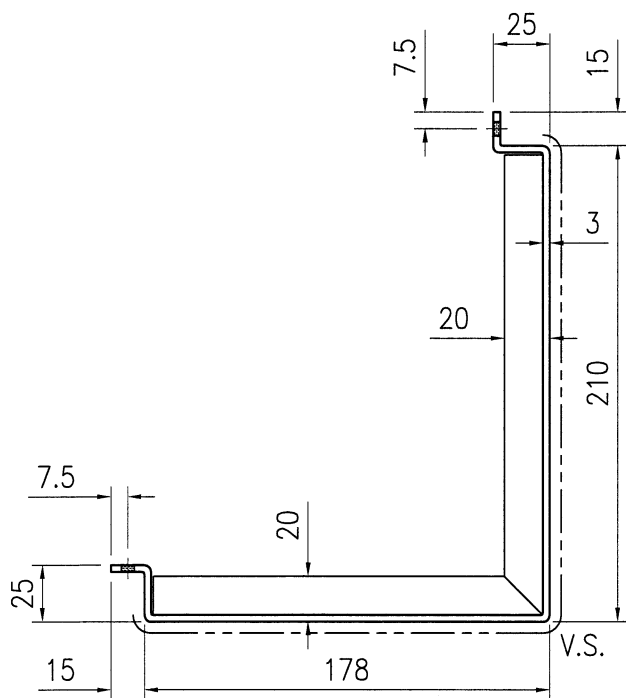
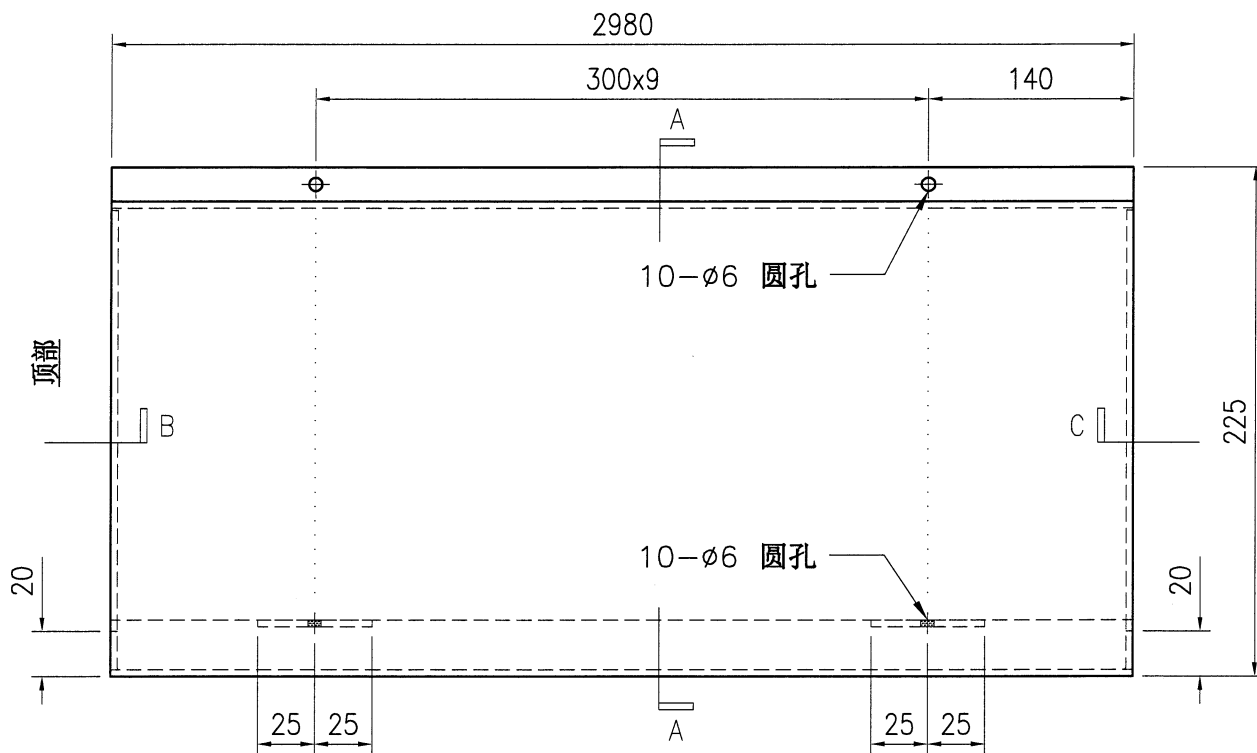
工程号	J853	地盘	香港延坪路		附件		
名称	铝板加工图		采用			-	
材料	3mm 厚铝板 (3003 H14)		地盘				
颜色	EC-DG-D334232-ZD1		工厂				

(29)

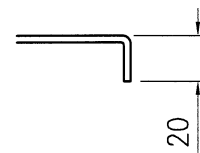


美特铝质有限公司  
MIDI Aluminium Fabricator Ltd.

类别		物料号	J853-T5-GW-AC-026	
制图	J.L.	2023.05.19	图号	J853-T5-GW-AC-026
修改			数量	1
日期			单件面积 (m <sup>2</sup> )	1.40
复核	—	—		
批准	—	—		



SECTION B-B



SECTION C-C

V.S. :为见光喷涂面

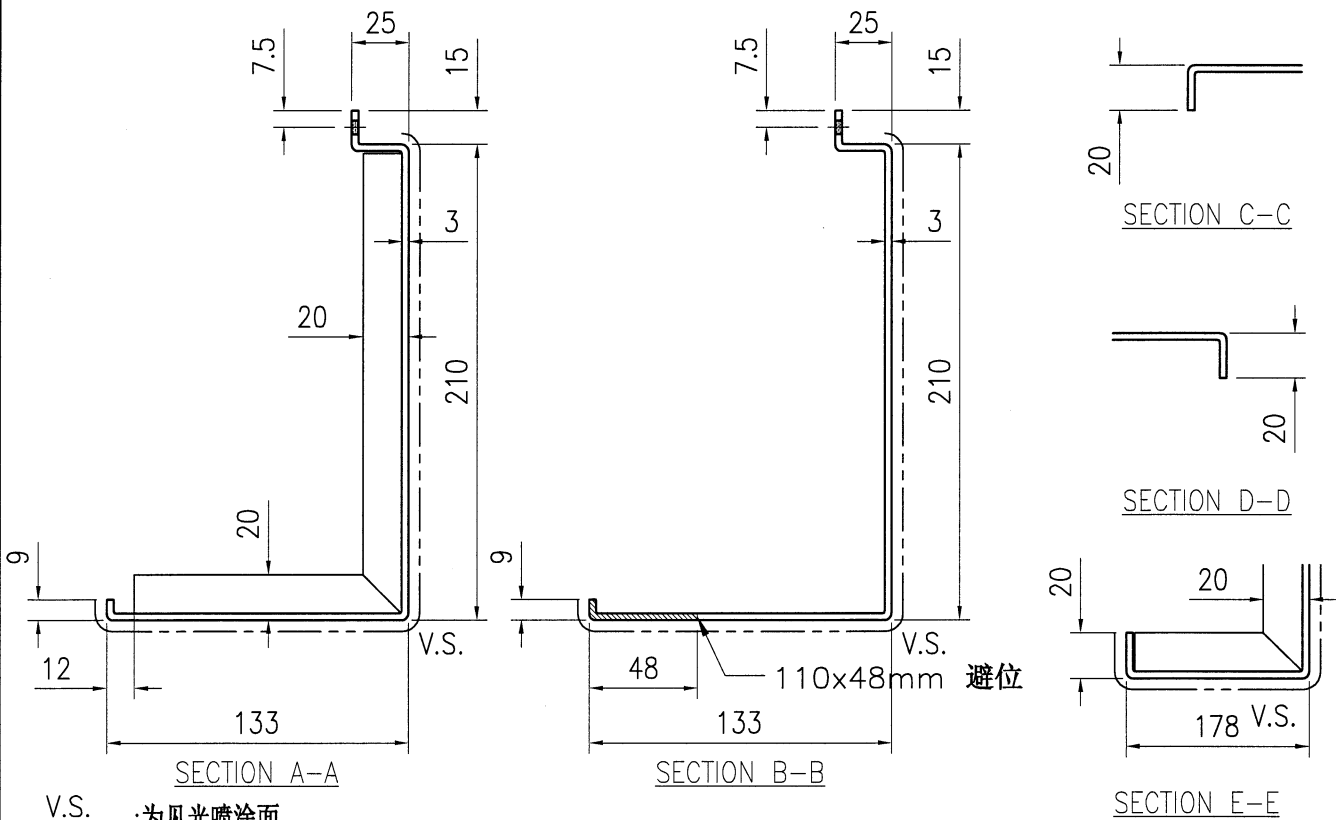
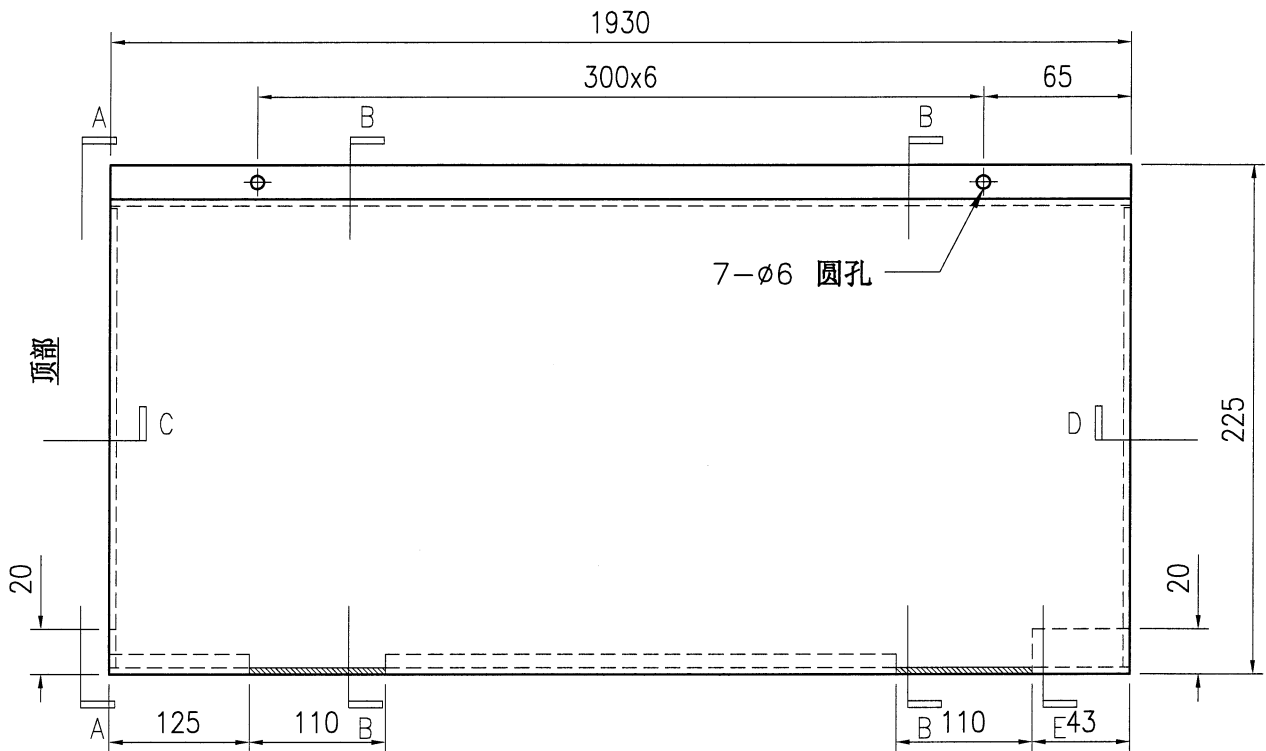
工程号	J853	地盘	香港延坪路	附		
名称	铝板加工图		采用			
材料	3mm 厚铝板 (3003 H14)		地盘			
颜色	EC-DG-D334232-ZD1		工厂			

30



美特铝质有限公司  
MIDI Aluminium Fabricator Ltd.

类别		物料号	J853-T5-GW-AC-027	
制图	J.L.	2023.05.19	图号	J853-T5-GW-AC-027
修改			数量	1
日期			单件面积(m <sup>2</sup> )	0.77
			复核	-
			批准	-



V.S. :为见光喷涂面

工程号	J853	地盘	香港延坪路	附件		
名称	铝板加工图		采用		-	-
材料	3mm 厚铝板 (3003 H14)		地盘			
颜色	EC-DG-D334232-ZD1		工厂			

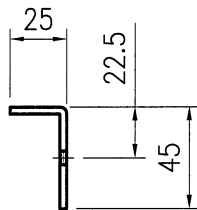
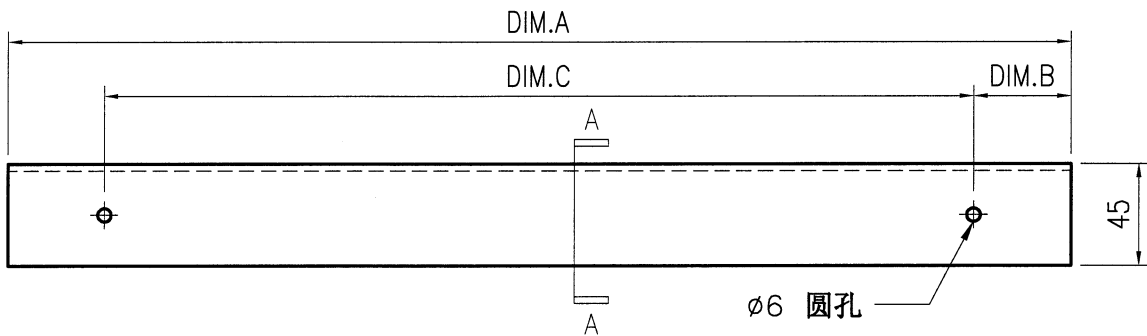
31



美特铝质有限公司  
MIDI Aluminium Fabricator Ltd.

类别		物料号	-	
制图	J. L.	2023.05.19	图号	J853-T5-GW-AC-028
修改			数量	-
日期			单件面积 (m <sup>2</sup> )	-
复核	-	-		
批准	-	-		

物料编号	DIM. A	DIM. B	DIM. C	DIM. D	数量	单件面积 (m <sup>2</sup> )
J853-T5-GW-AC-028A	1285	42.5	300x4	-	1	0.09
J853-T5-GW-AC-028B	2250	75	300x7	-	1	0.16



SECTION A-A

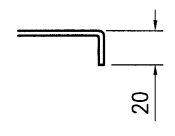
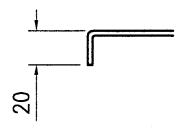
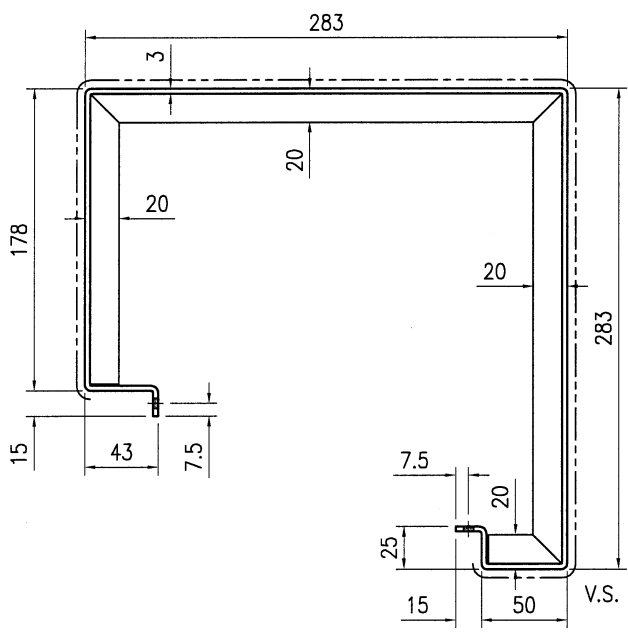
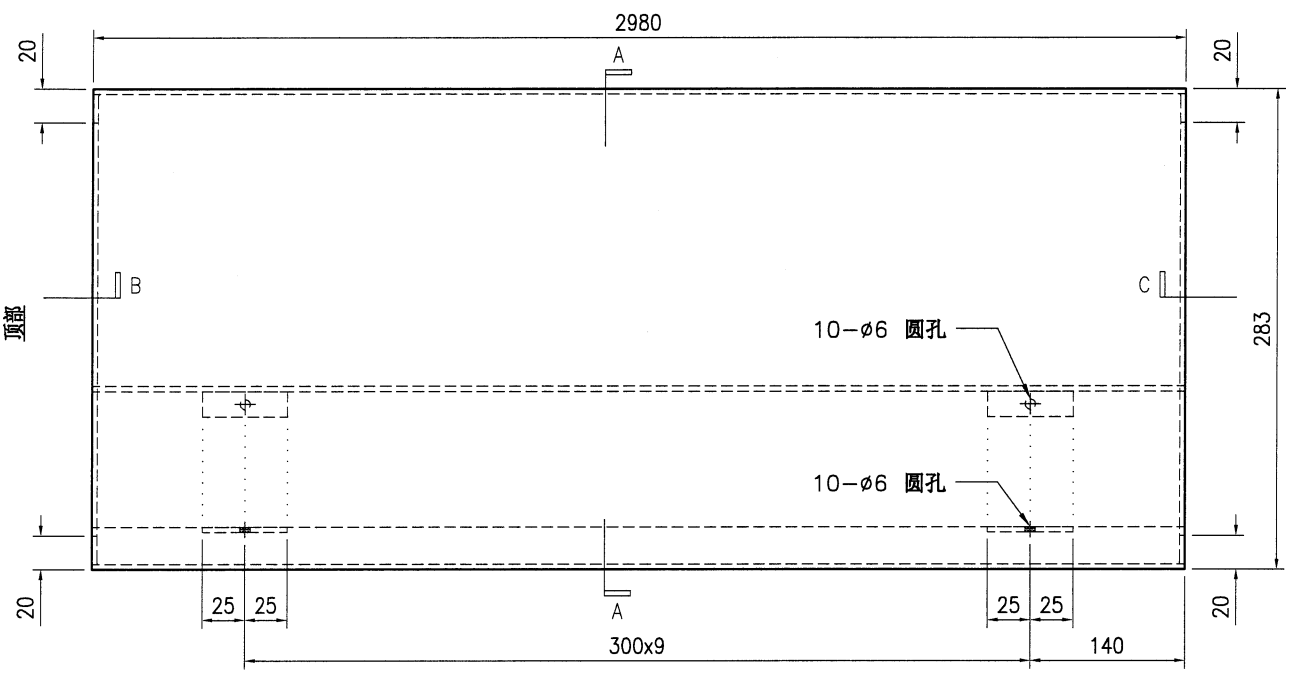
工程号	J853	地盘	香港延坪路	附件		
名称	铝板加工图		采用			
材料	3mm 厚铝板 (3003 H14)		地盘			
颜色	铬化		工厂			

32



美特铝质有限公司  
MIDI Aluminium Fabricator Ltd.

类别		物料号	J853-T5-GW-AC-029	
制图	J.L.	2023.05.19	图号	J853-T5-GW-AC-029
修改		复核	数量	1
日期		批准	单件面积(m <sup>2</sup> )	2.68



SECTION A-A

SECTION B-B

SECTION C-C

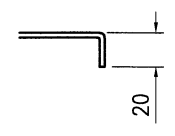
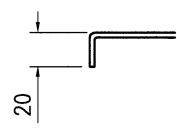
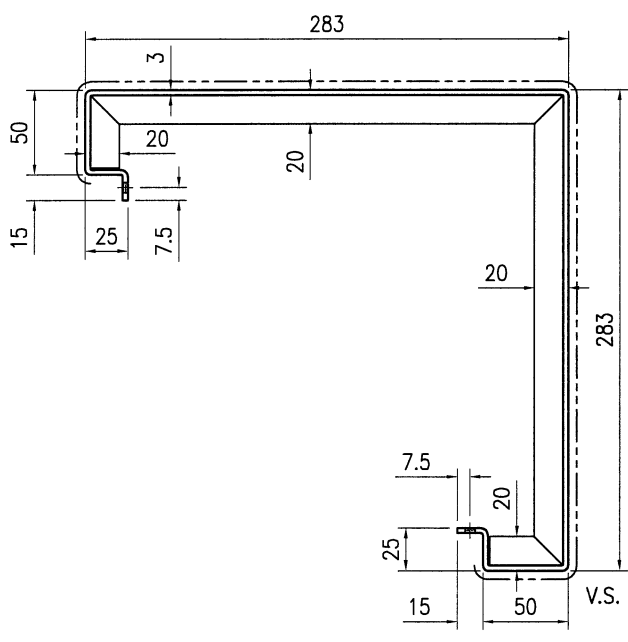
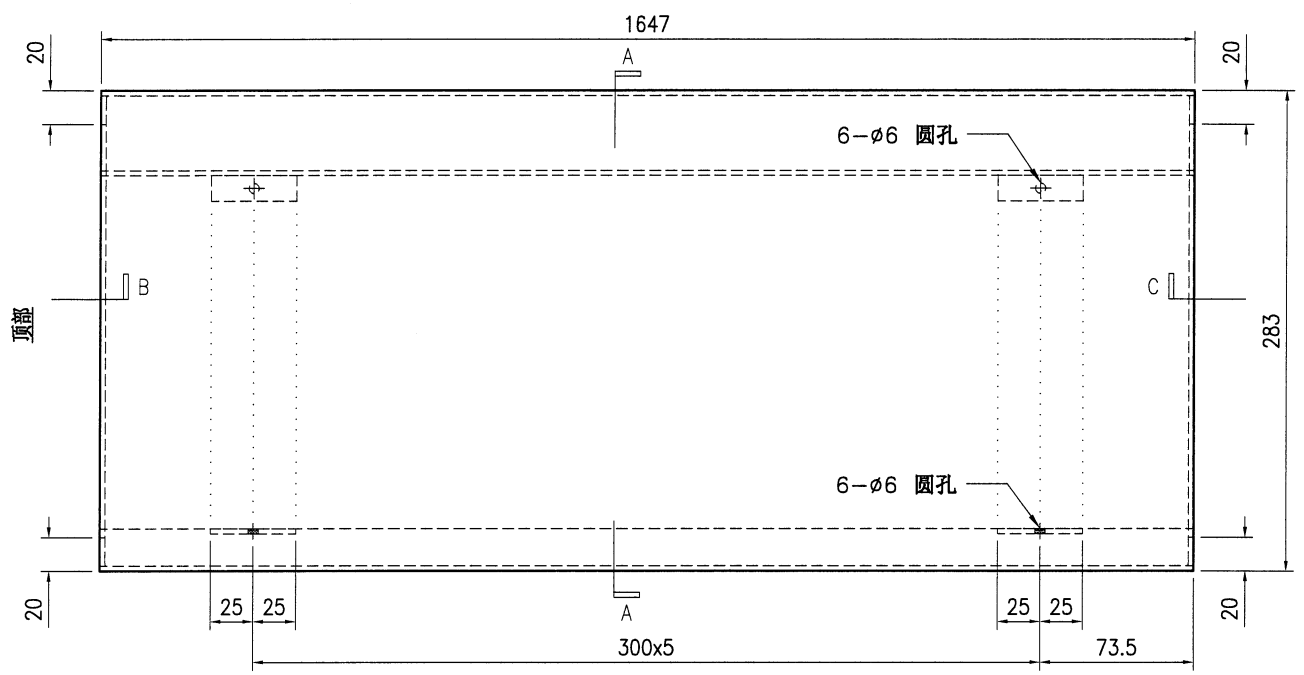
V.S. :为见光喷涂面

工程号	J853	地盘	香港延坪路		附件		
名称	铝板加工图		采用			-	-
材料	3mm 厚铝板 (3003 H14)		地盘				
颜色	EC-DG-D334232-ZD1		工厂				



美特铝质有限公司  
MIDI Aluminium Fabricator Ltd.

类别		物料号	J853-T5-GW-AC-030	
制图	J.L.	2023.05.19	图号	J853-T5-GW-AC-030
修改		复核	—	数量
日期		批准	—	单件面积 (m <sup>2</sup> )
				1
				1.22



SECTION A-A

SECTION B-B

SECTION C-C

V.S. :为见光喷涂面

工程号	J853	地盘	香港延坪路	附件		
名称	铝板加工图		采用		—	—
材料	3mm 厚铝板 (3003 H14)		地盘			
颜色	EC-DG-D334232-ZD1		工厂			

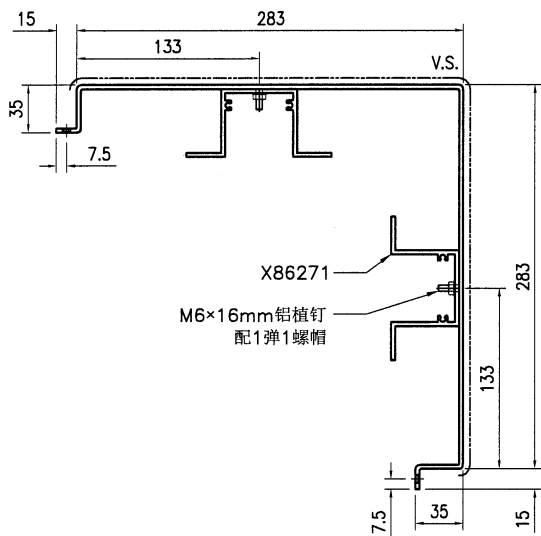
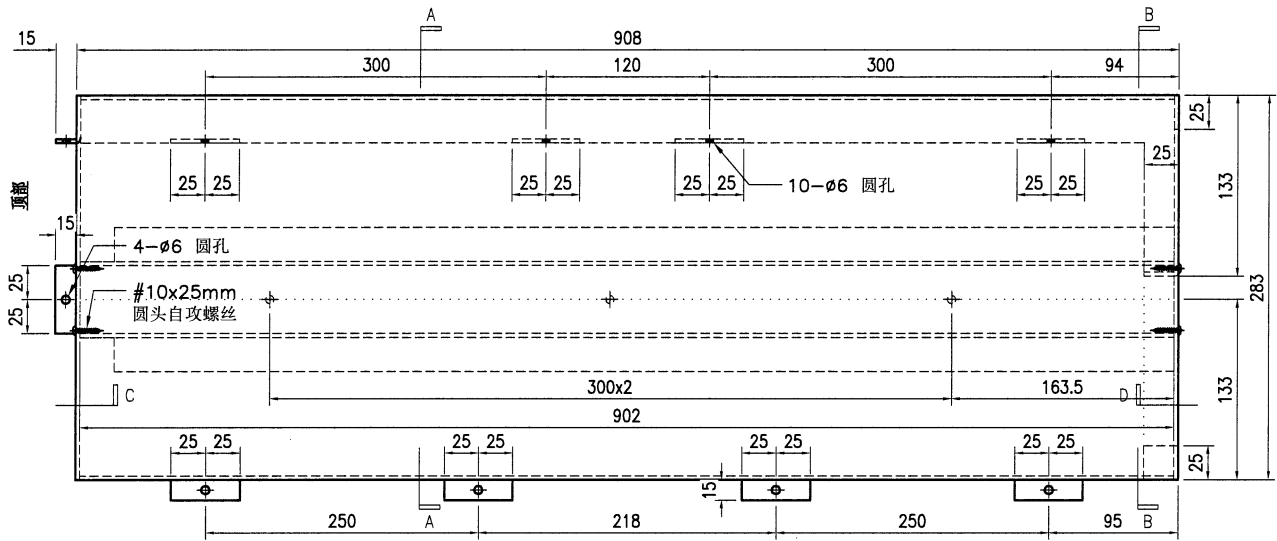


(35)

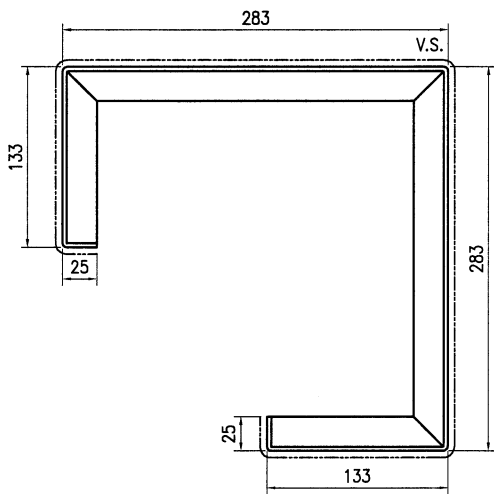


美特铝质有限公司  
MIDI Aluminium Fabricator Ltd.

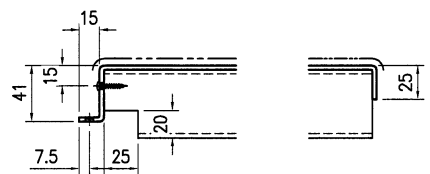
类别		物料号	J853-T5-GW-AC-032	
制图	J. L.	2023.05.19	图号	J853-T5-GW-AC-032
修改		复核	数量	1
日期		批准	单件面积(m <sup>2</sup> )	0.92



SECTION A-A



SECTION B-B



SECTION C-C

SECTION D-D

V.S. :为见光喷涂面

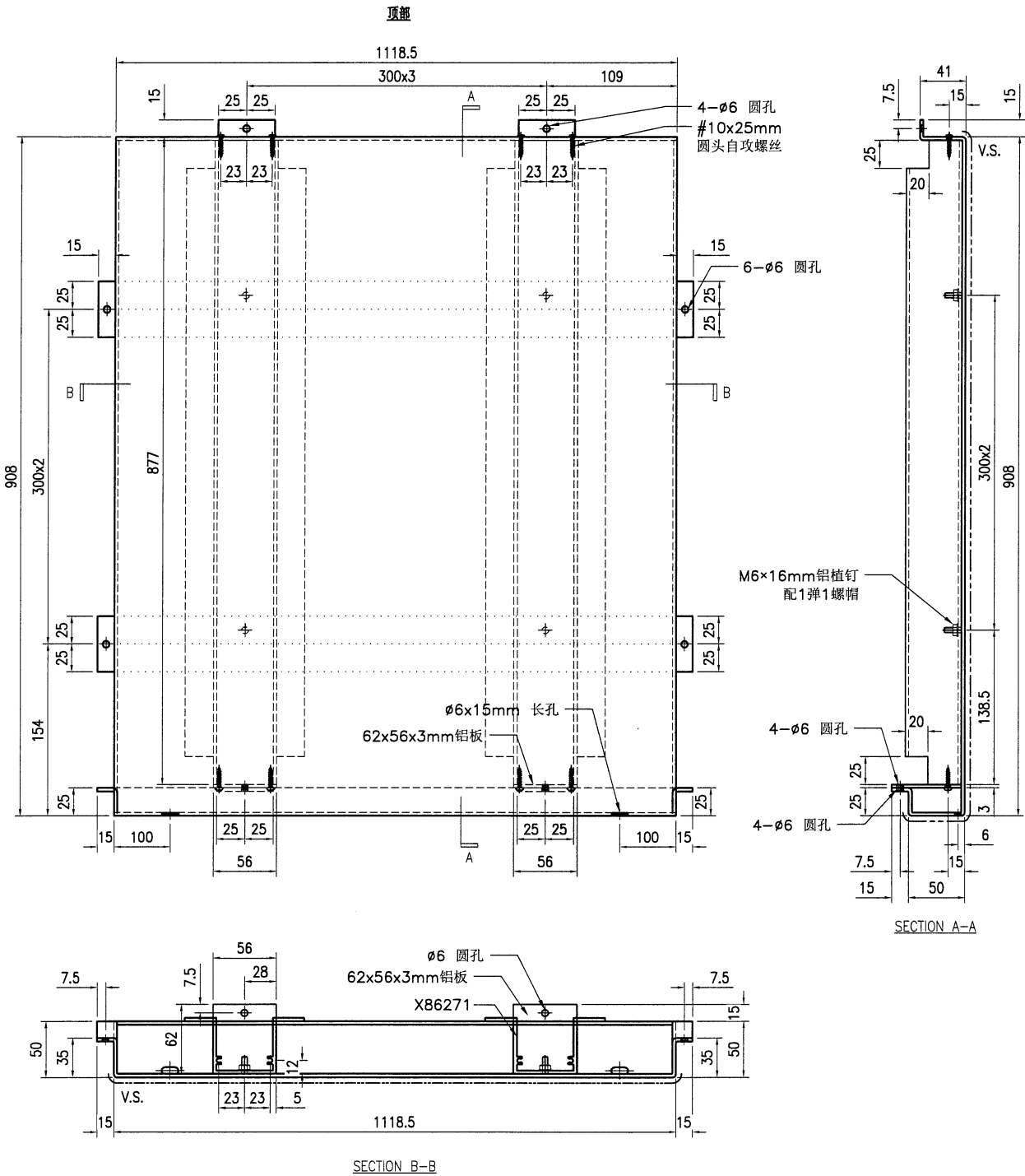
工程号	J853	地盘	香港延坪路	附件		
名称	铝板加工图		采用			
材料	3mm 厚铝板 (3003 H14)		地盘			
颜色	EC-DG-D334232-ZD1		工厂			

36



美特铝质有限公司  
MIDI Aluminium Fabricator Ltd.

类别		物料号	J853-T5-GW-AC-033	
制图	J.L.	2023.05.19	图号	J853-T5-GW-AC-033
修改		复核	—	数量
日期		批准	—	单件面积 (m <sup>2</sup> )
				1
				1.27



V.S. :为见光喷涂面

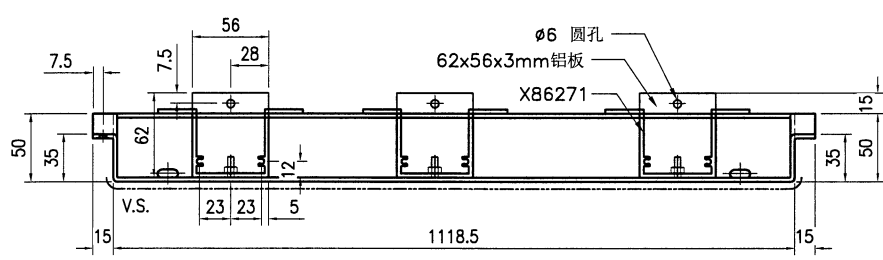
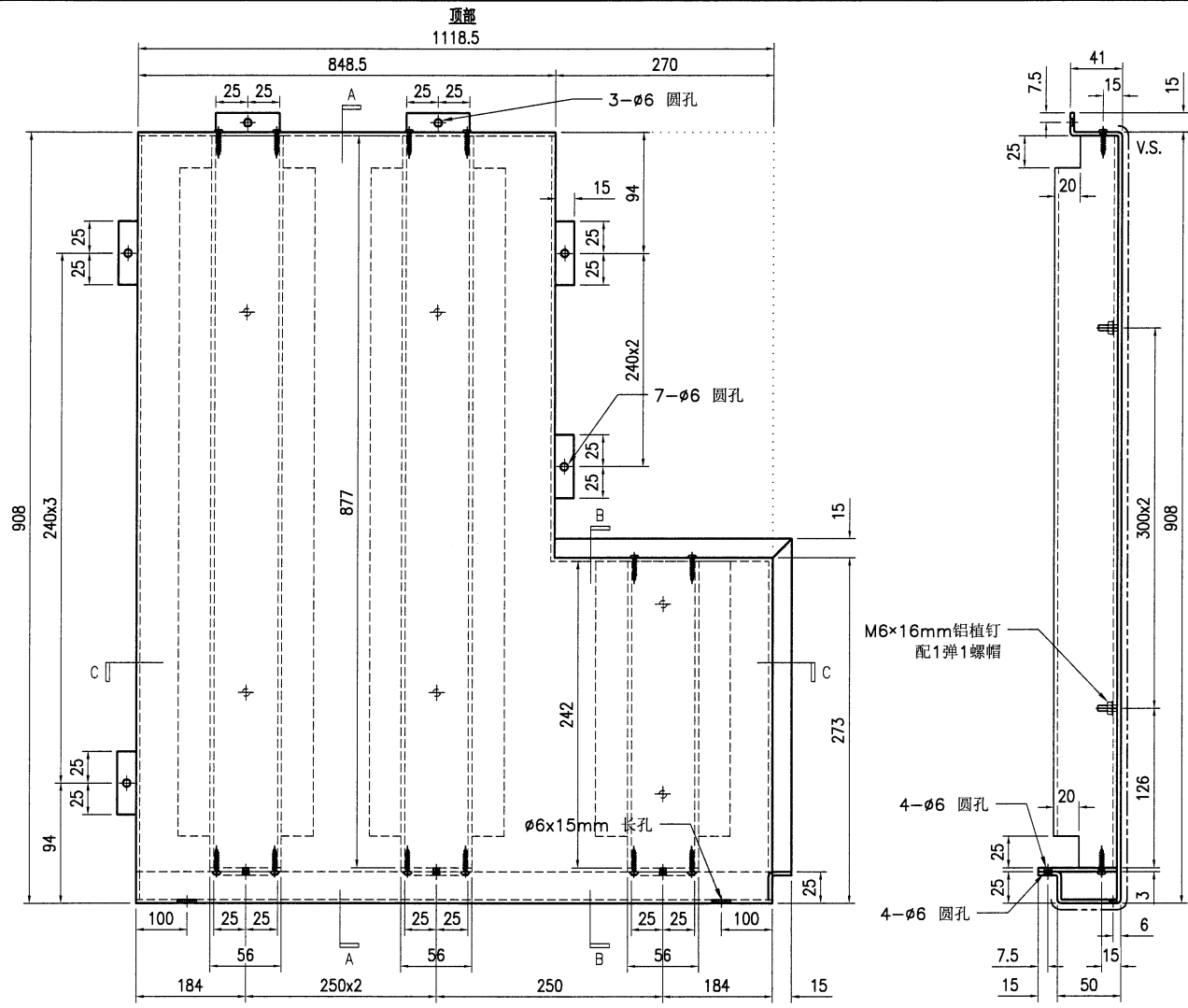
工程号	J853	地盘	香港延坪路	附件		
名称	铝板加工图		采用			
材料	3mm 厚铝板 (3003 H14)		地盘			
颜色	EC-DG-D334232-ZD1		工厂			

37

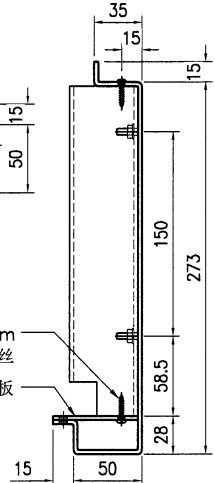


美特铝质有限公司  
MIDI Aluminium Fabricator Ltd.

类别		物料号	J853-T5-GW-AC-034	
制图	J.L.	2023.05.19	图号	J853-T5-GW-AC-034
修改		复核	数量	1
日期		批准	单件面积(m <sup>2</sup> )	1.27



SECTION A-A



SECTION B-B

V.S. :为见光喷涂面

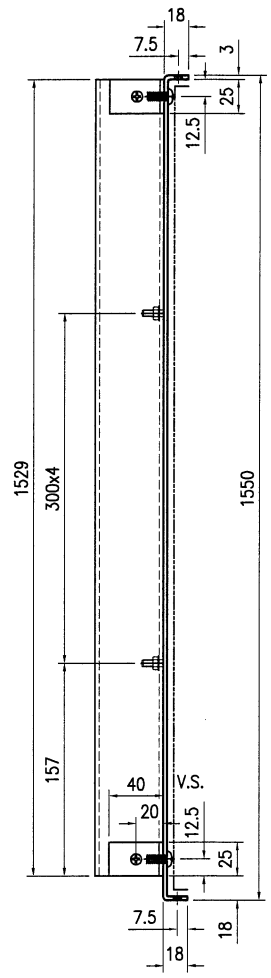
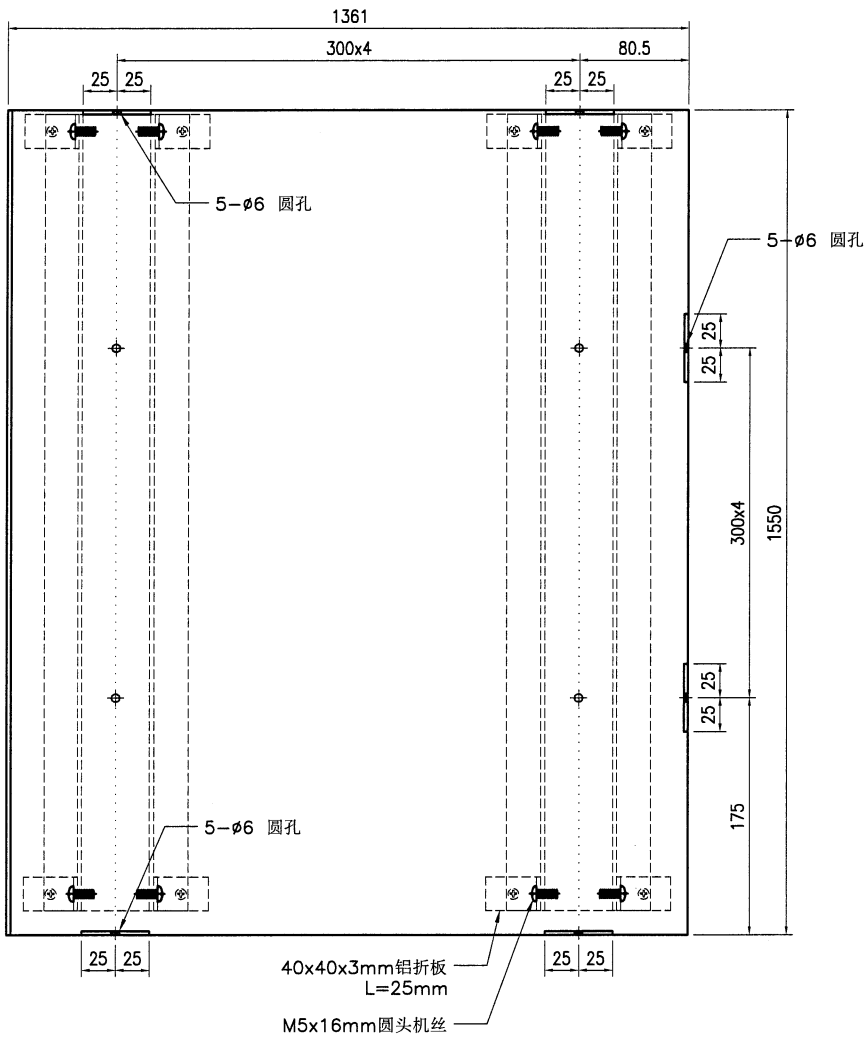
工程号	J853	地盘	香港延坪路	附件		
名称	铝板加工图		采用			
材料	3mm 厚铝板 (3003 H14)		地盘			
颜色	EC-DG-D334232-ZD1		工厂			

38

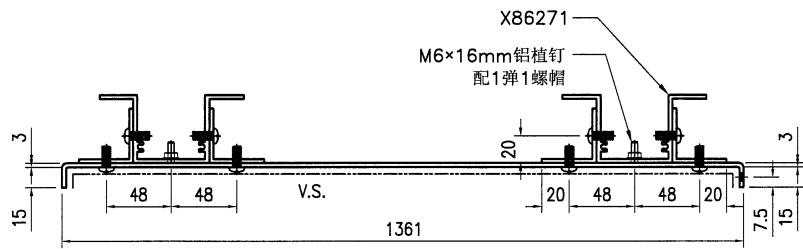


美特铝质 有限公司  
MIDI Aluminium Fabricator Ltd.

类别		物料号	J853-T5-GW-AC-035	
制图	J.L.	2023.05.19	图号	J853-T5-GW-AC-035
修改			数量	1
日期			单件面积 (m <sup>2</sup> )	2.22
		复核	—	—
		批准	—	—



SECTION A-A



SECTION B-B

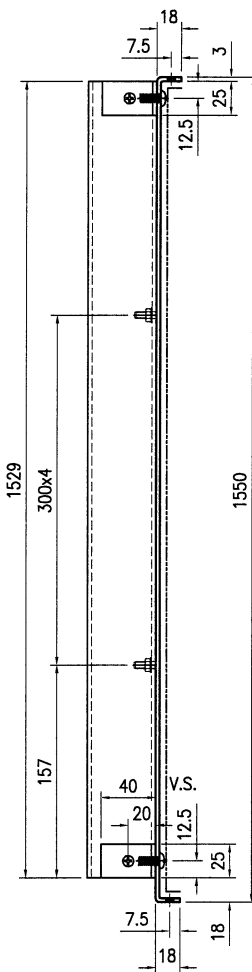
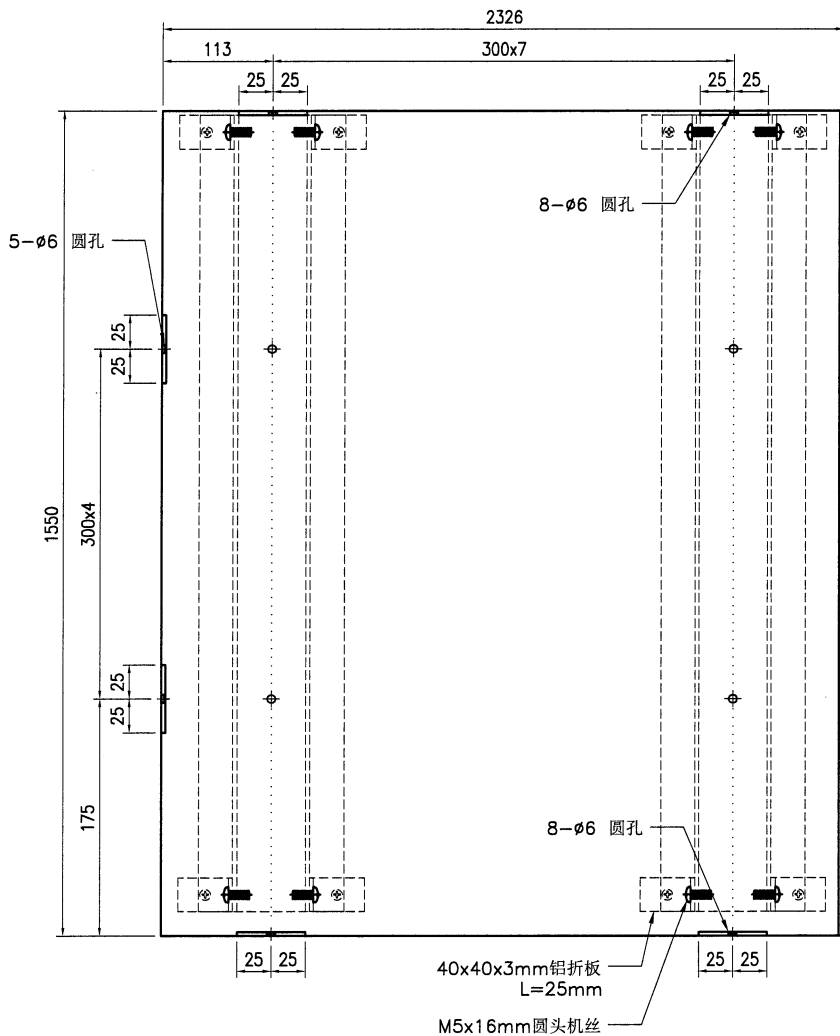
V.S. :为见光喷涂面

工程号	J853	地盘	香港延坪路	附 件	
名称	铝板加工图		采用		—
材料	3mm 厚铝板 (3003 H14)		地盘		
颜色	EC-DG-D334232-ZD1		工厂		

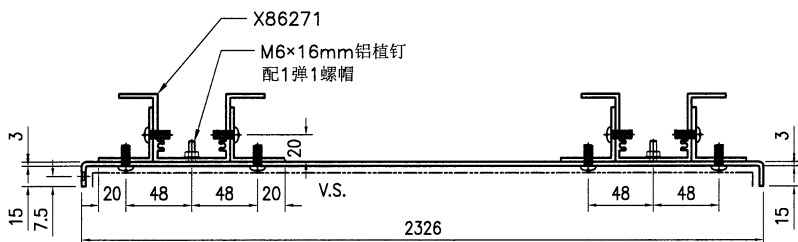


美特铝质有限公司  
MIDI Aluminium Fabricator Ltd.

类别		物料号	J853-T5-GW-AC-036	
制图	J.L.	2023.05.19	图号	J853-T5-GW-AC-036
修改		复核	—	数量
日期		批准	—	单件面积(m <sup>2</sup> )
				3.7



SECTION A-A



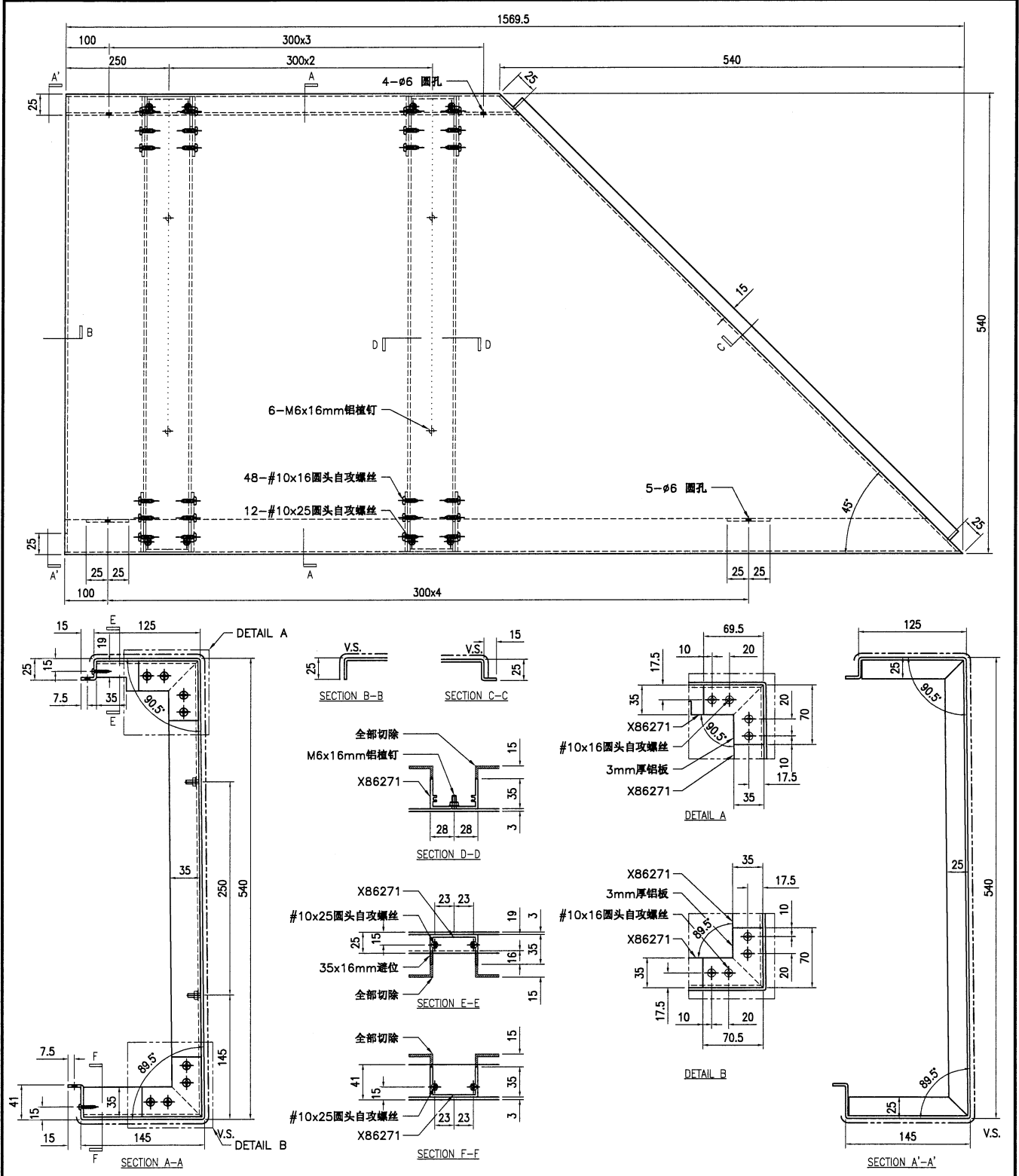
SECTION B-B

V.S. :为见光喷涂面

工程号	J853	地盘	香港延坪路	附件		
名称	铝板加工图		采用		—	—
材料	3mm 厚铝板 (3003 H14)		地盘			
颜色	EC-DG-D334232-ZD1		工厂			

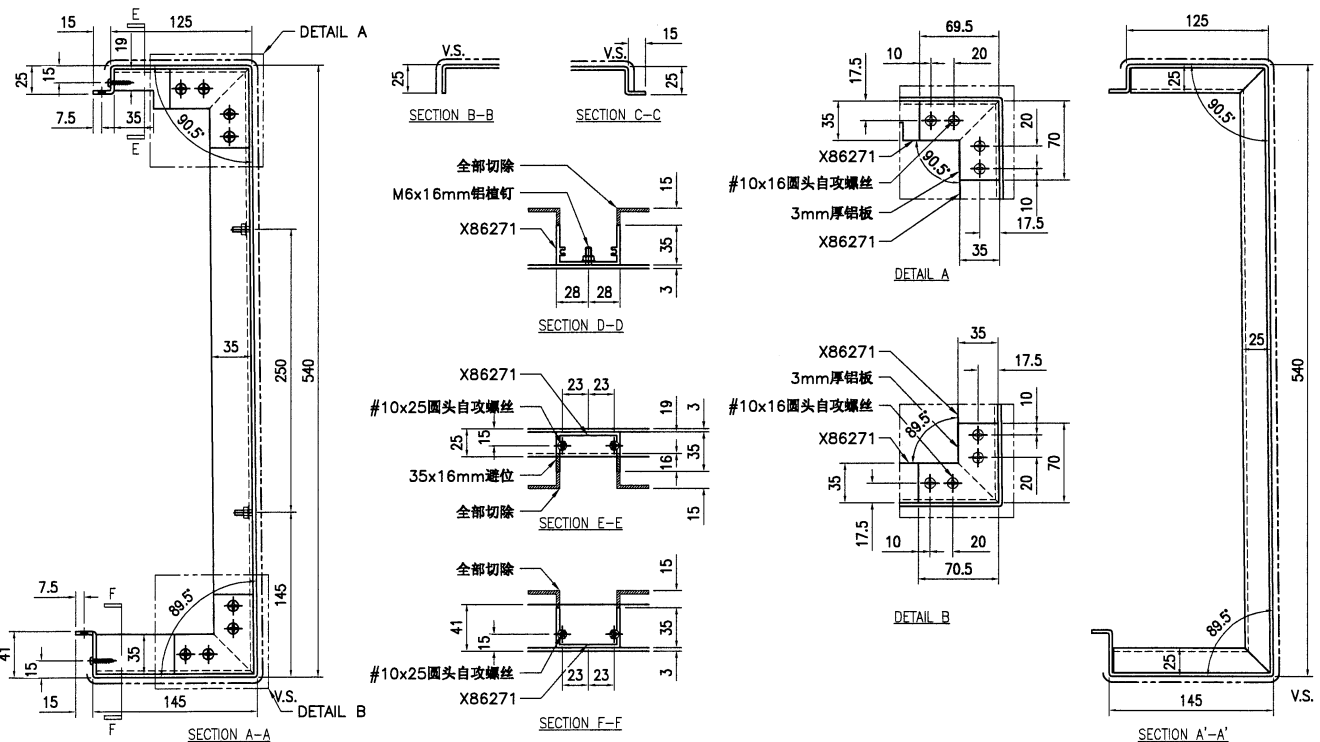
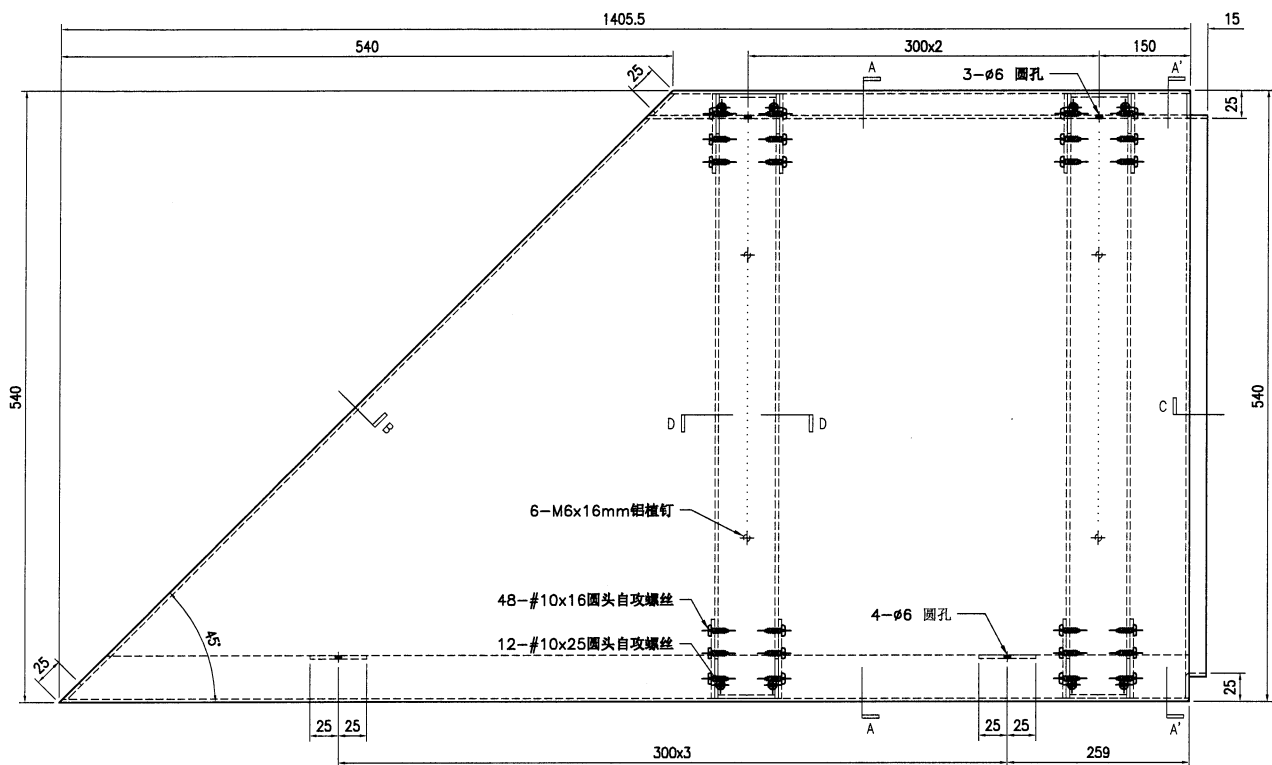
40

 <b>美特铝质有限公司</b> MIDI Aluminium Fabricator Ltd.	类别		物料号	J853-T5-GW-AC-037	
	制图	J. L.	2023. 05. 19	图号	J853-T5-GW-AC-037
修改				数量	1
日期				单件面积(m <sup>2</sup> )	1.47
	复核	—	—		
	批准	—	—		



工程号	J853	地盘	香港延坪路	附件		
名称	铝板加工图		采用			
材料	3mm 厚铝板 (3003 H14)		地盘			
颜色	EC-DG-D334232-ZD1		工厂			

 <b>美特铝质有限公司</b> MIDI Aluminium Fabricator Ltd.	类别		物料号	J853-T5-GW-AC-038	
	制图	J.L.	2023.05.19	图号	J853-T5-GW-AC-038
修改				数量	1
日期				单件面积(m <sup>2</sup> )	1.32
	复核	—	—		
	批准	—	—		

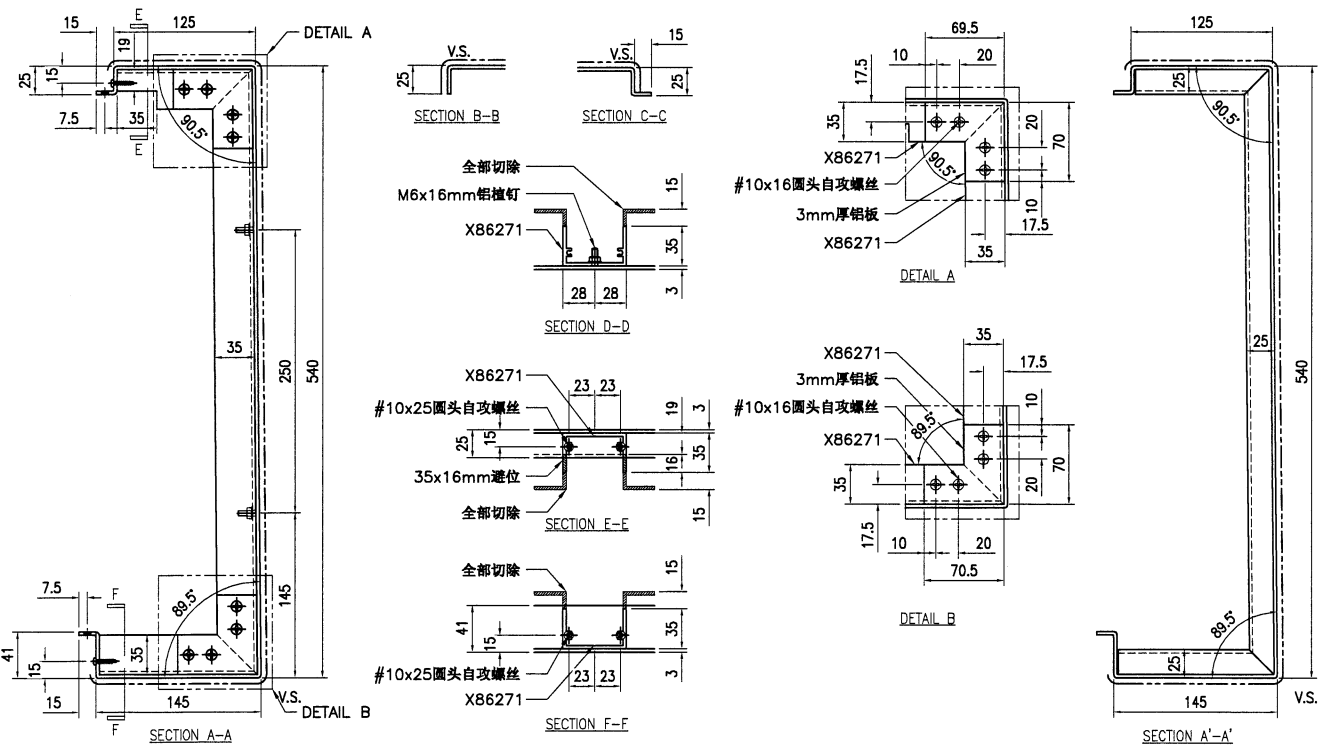
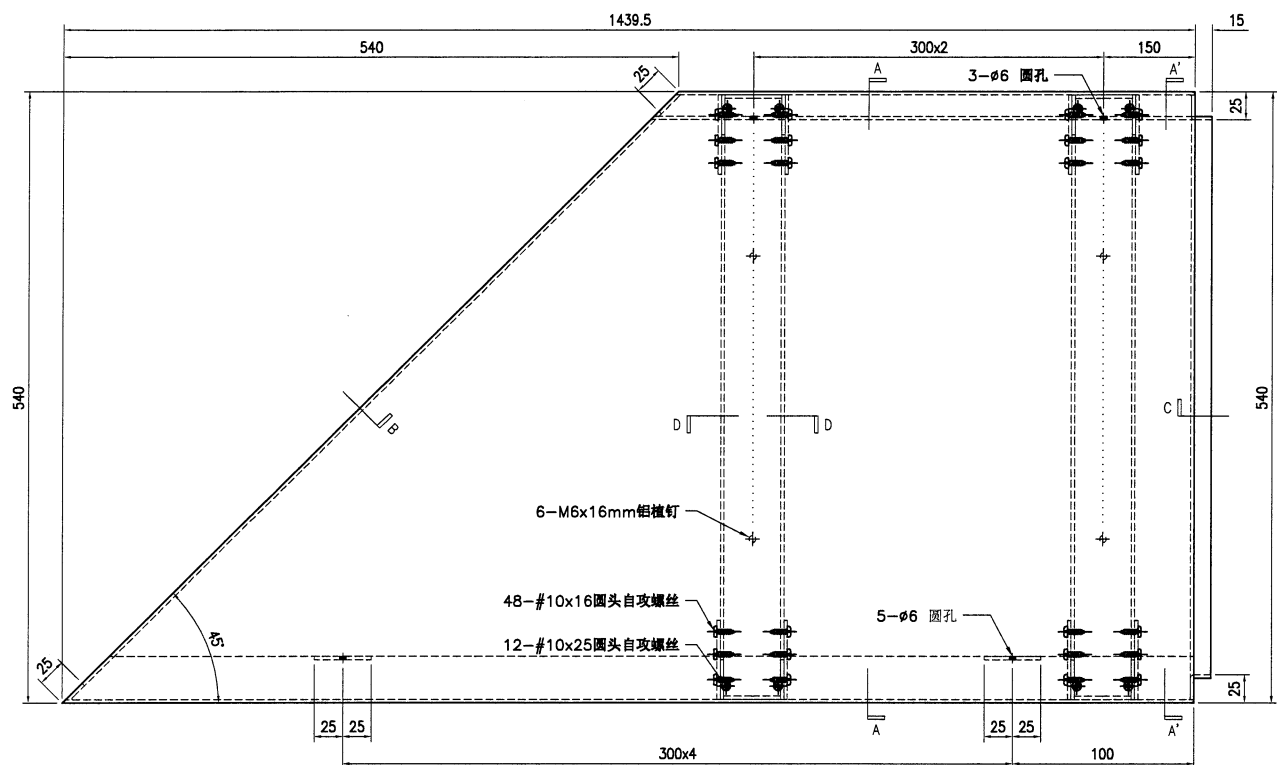


V.S. :为见光喷涂面

工程号	J853	地盘	香港延坪路	附件	
名称	铝板加工图		采用		
材料	3mm 厚铝板 (3003 H14)		地盘		
颜色	EC-DG-D334232-ZD1		工厂		



 <b>美特铝质有限公司</b> MIDI Aluminium Fabricator Ltd.				类别		物料号	J853-T5-GW-AC-040	
修改				制图	J.L.	2023.05.19	图号	J853-T5-GW-AC-040
日期				复核	—	—	数量	1
				批准	—	—	单件面积(m <sup>2</sup> )	1.35



V.S. :为见光喷涂面

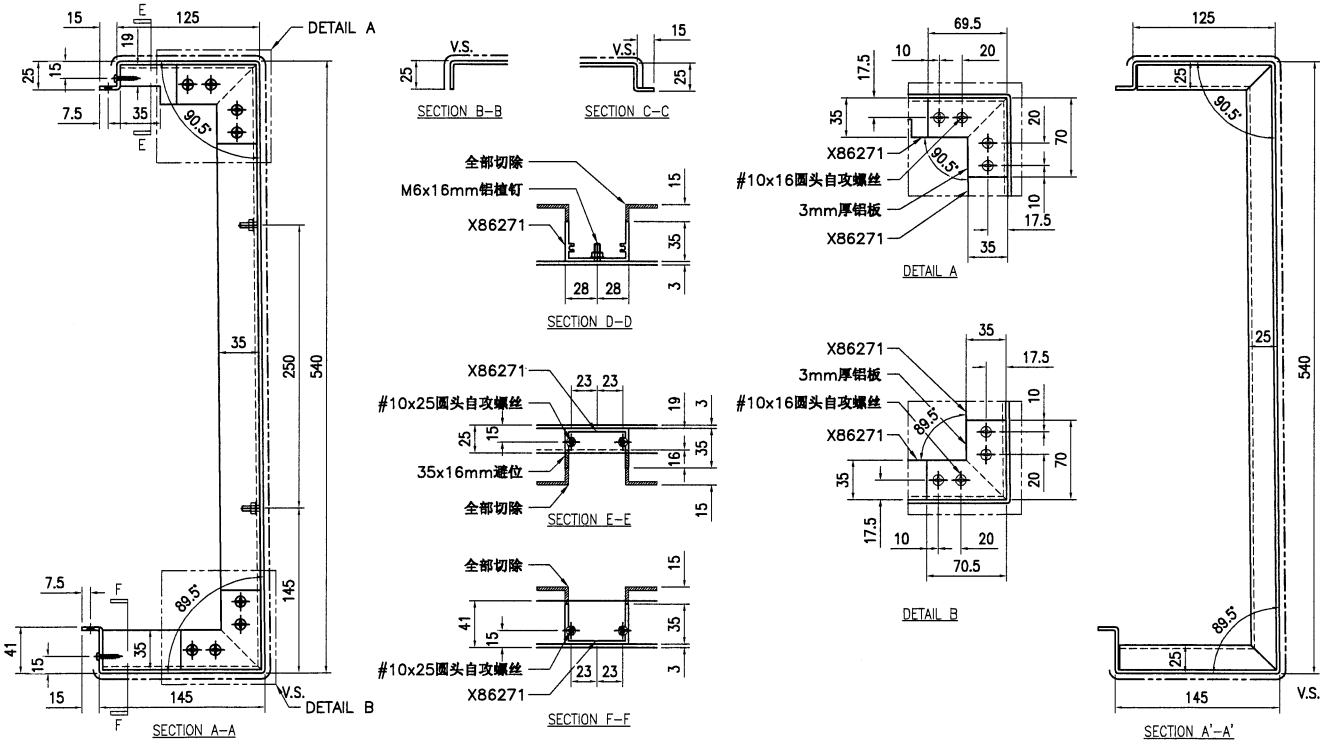
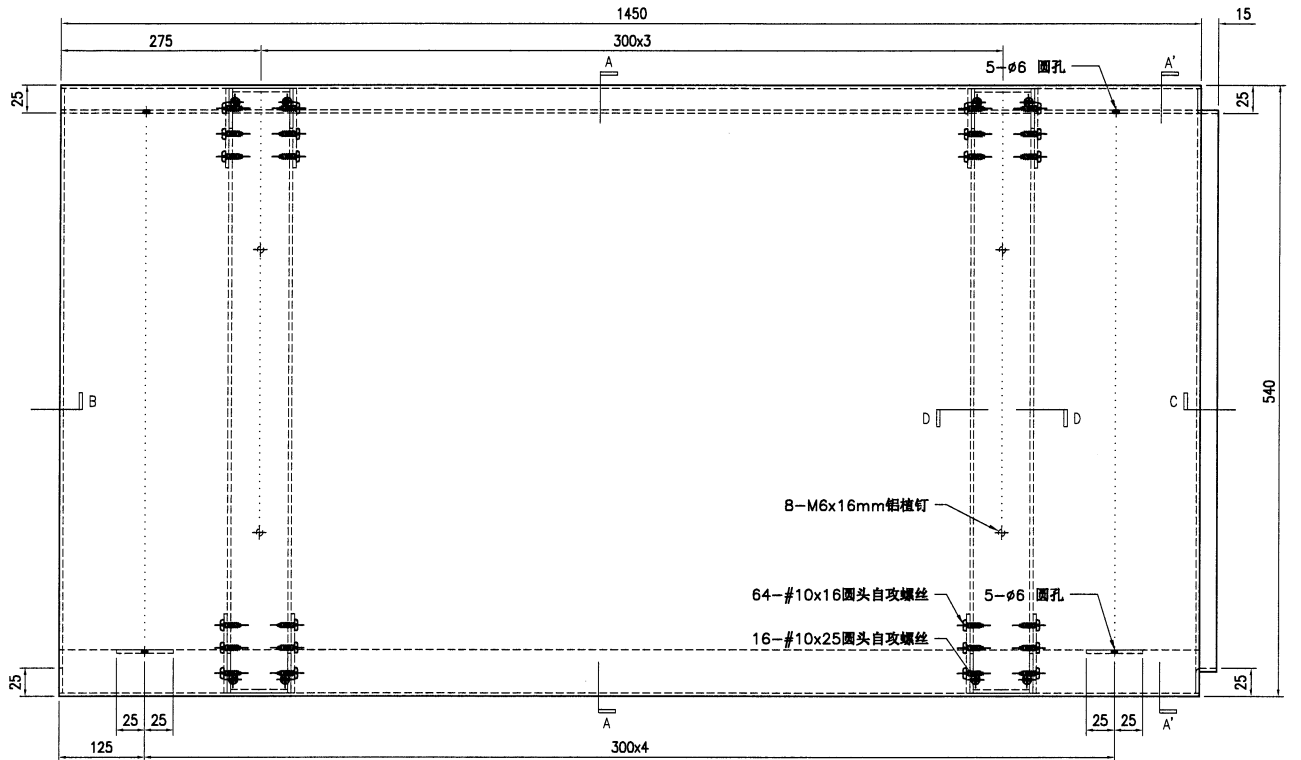
工程号	J853	地盘	香港延坪路	附件		
名称	铝板加工图		采用			
材料	3mm 厚铝板 (3003 H14)		地盘			
颜色	EC-DG-D334232-ZD1		工厂			

44



美特铝质有限公司  
MIDI Aluminium Fabricator Ltd.

类别		物料号	J853-T5-GW-AC-041	
制图	J.L.	2023.05.19	图号	J853-T5-GW-AC-041
修改		复核	—	数量
日期		批准	—	单件面积 (m <sup>2</sup> )
				1
				1.36



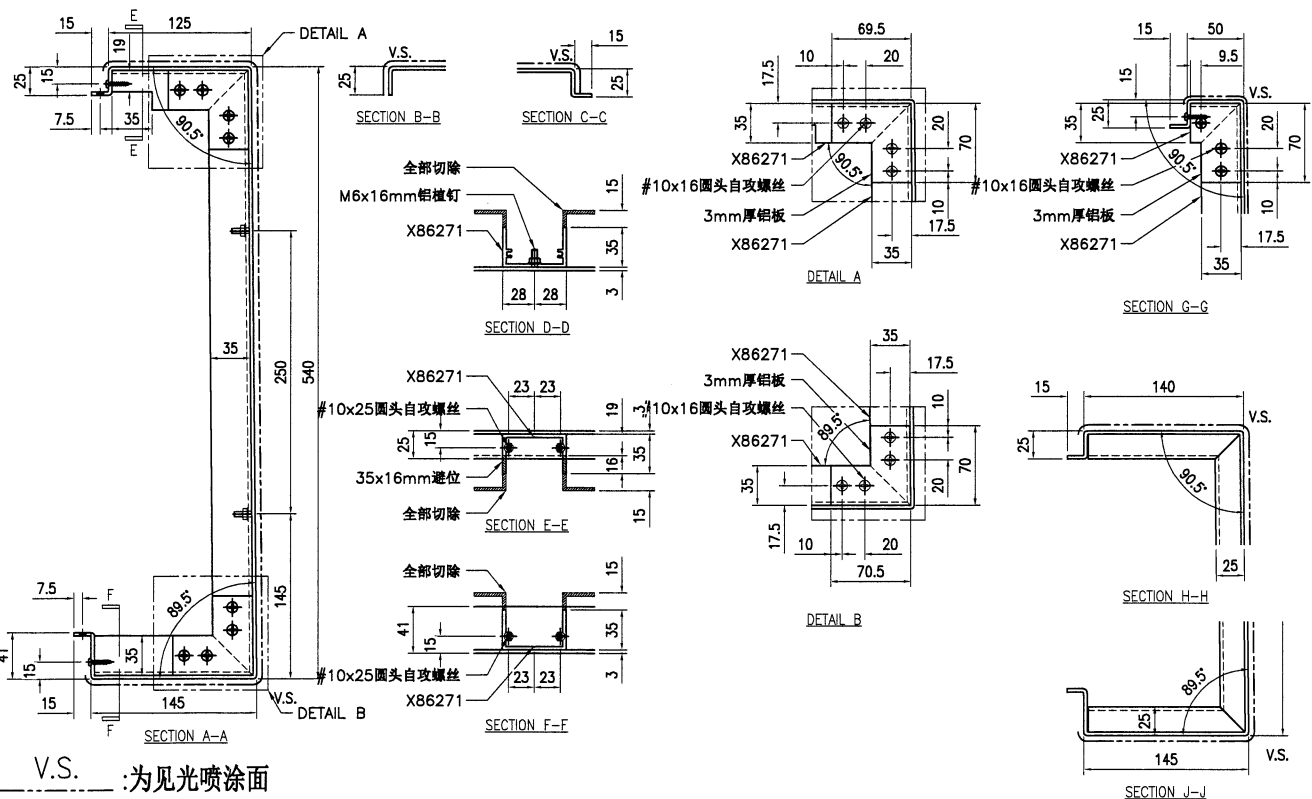
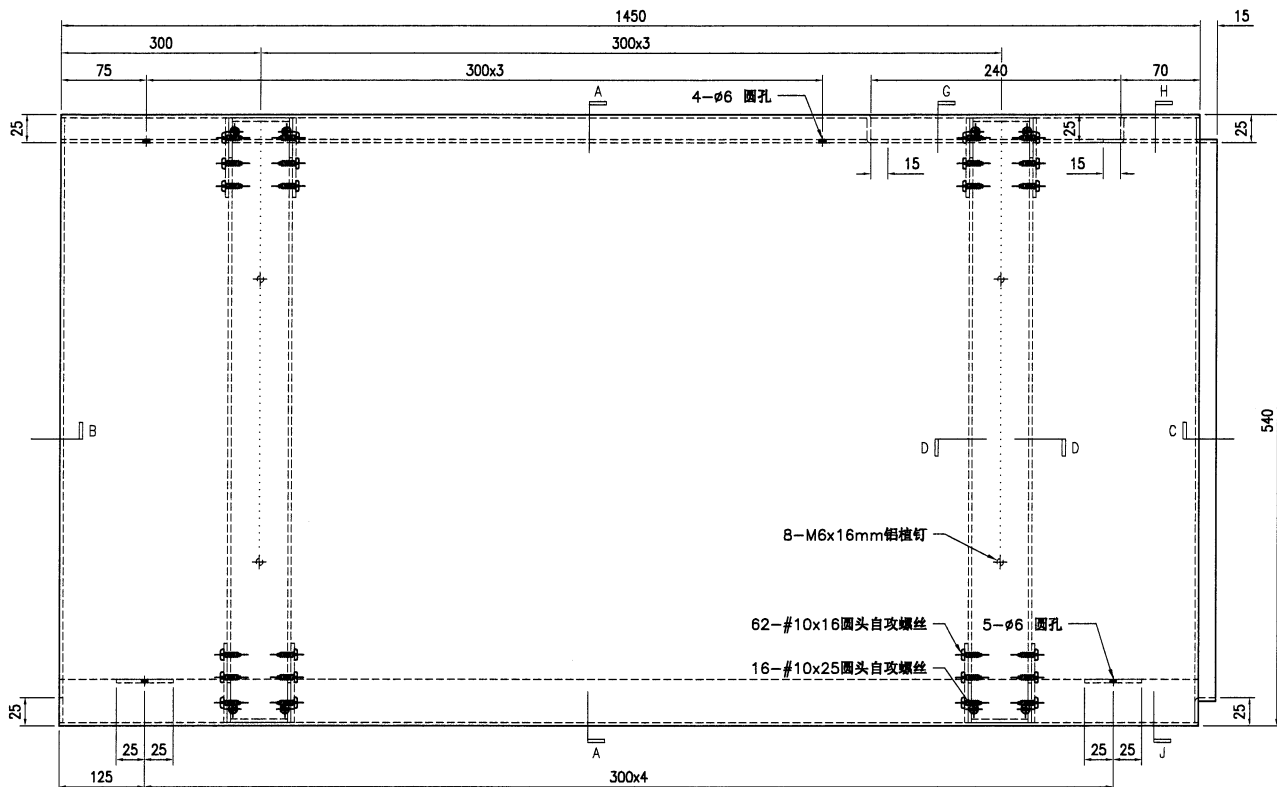
V.S. :为见光喷涂面

工程号	J853	地盘	香港延坪路	附件		
名称	铝板加工图		采用			
材料	3mm 厚铝板 (3003 H14)		地盘			
颜色	EC-DG-D334232-ZD1		工厂			



美特铝质有限公司  
MIDI Aluminium Fabricator Ltd.

类别		物料号	J853-T5-GW-AC-042	
制图	J.L.	2023.05.19	图号	J853-T5-GW-AC-042
修改		复核	—	数量
日期		批准	—	单件面积(m <sup>2</sup> )
				1
				1.36



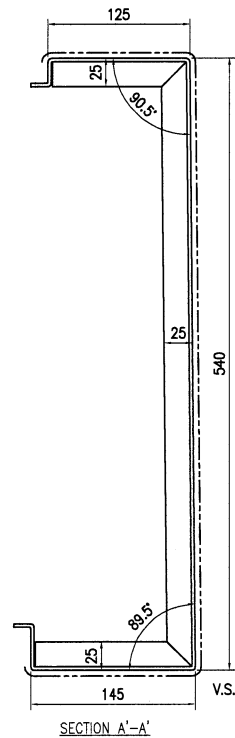
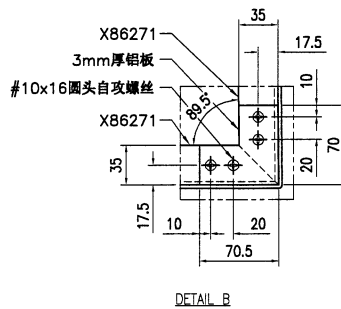
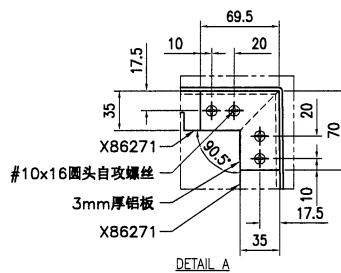
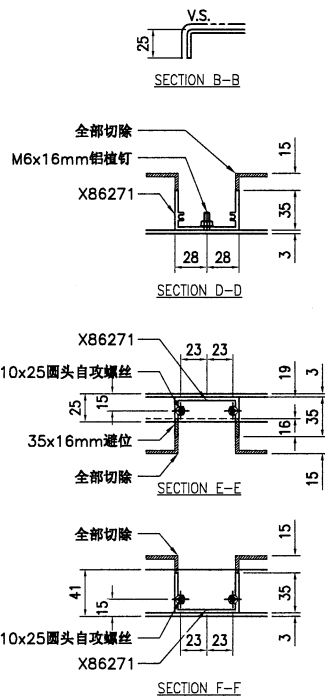
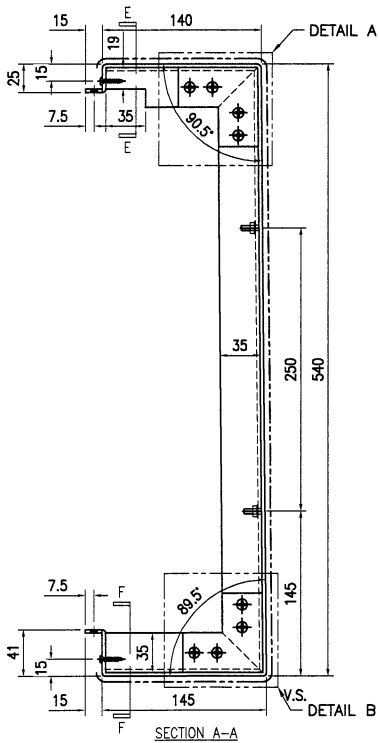
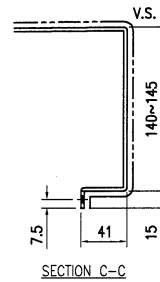
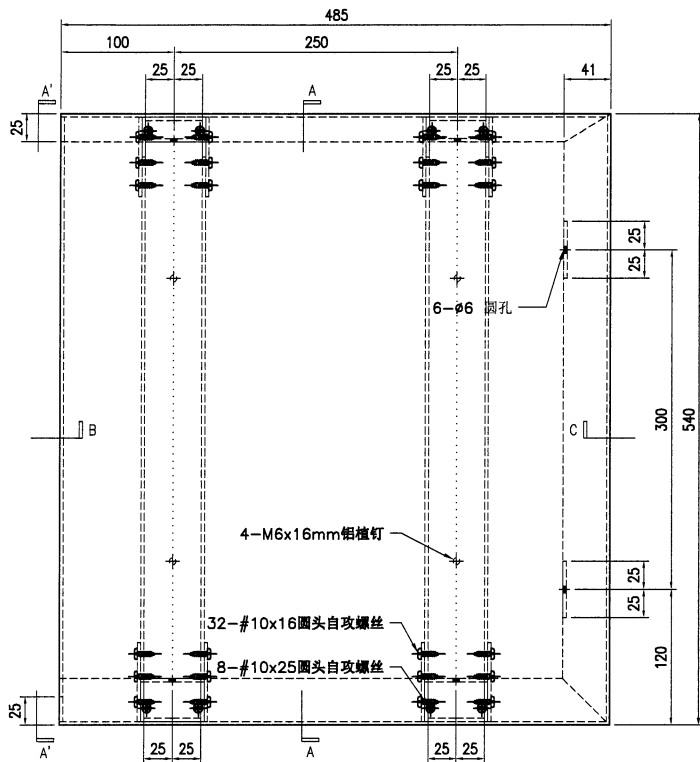
V.S. :为见光喷涂面

工程号	J853	地盘	香港延坪路	附件		
名称	铝板加工图		采用			
材料	3mm 厚铝板 (3003 H14)		地盘			
颜色	EC-DG-D334232-ZD1		工厂			



美特铝质有限公司  
MIDI Aluminium Fabricator Ltd.

类别		物料号	J853-T5-GW-AC-043	
制图	J.L.	2023.05.19	图号	J853-T5-GW-AC-043
修改		—	数量	1
日期		—	单件面积(m <sup>2</sup> )	0.65



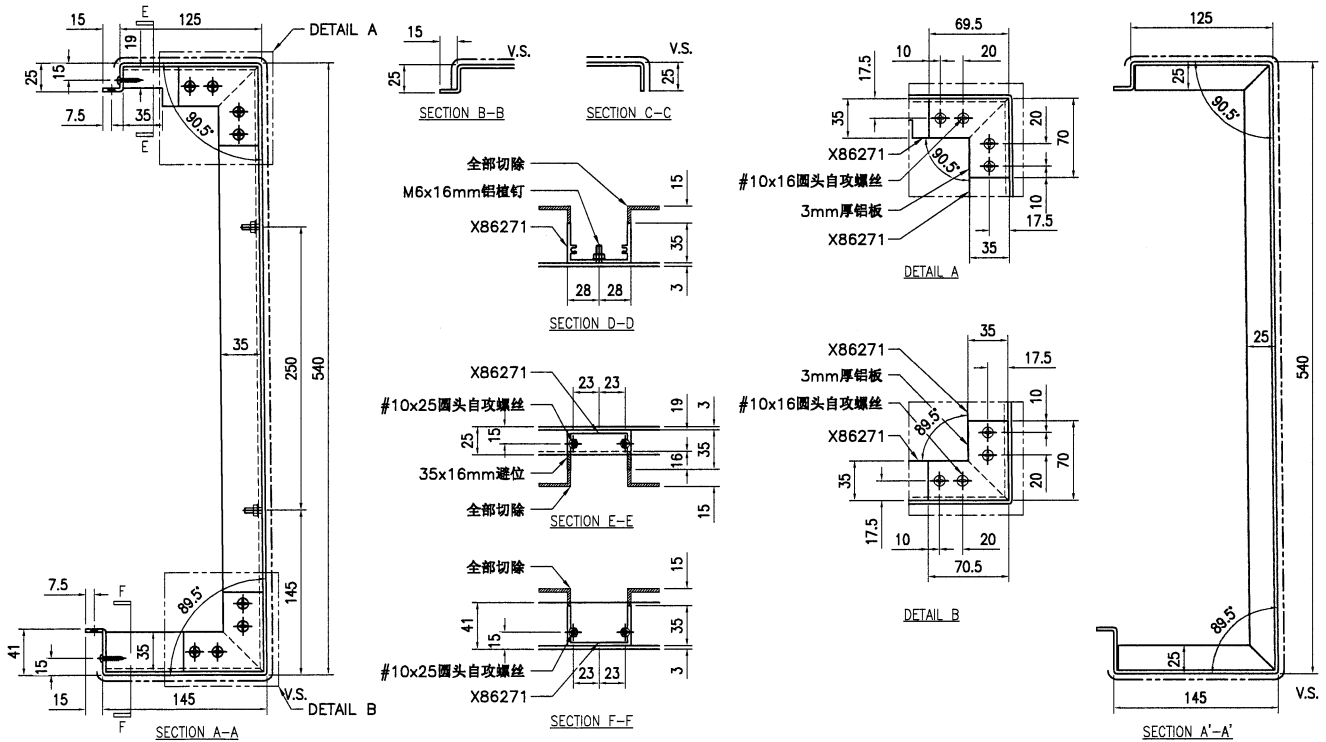
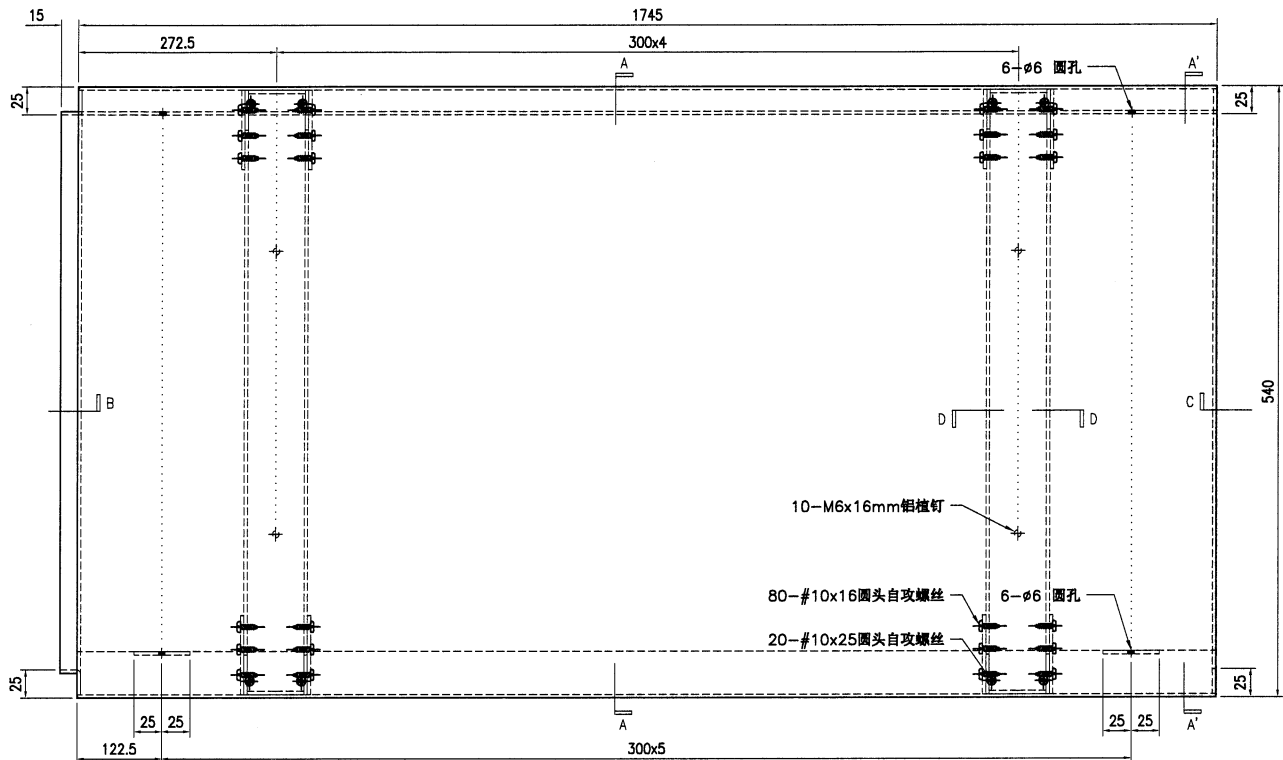
V.S. :为见光喷涂面

工程号	J853	地盘	香港延坪路	附 件	
名称	铝板加工图		采用		
材料	3mm 厚铝板 (3003 H14)		地盘		
颜色	EC-DG-D334232-ZD1		工厂		



美特铝质 有限公司  
MIDI Aluminium Fabricator Ltd.

类别		物料号	J853-T5-GW-AC-044	
制图	J.L.	2023.05.19	图号	J853-T5-GW-AC-044
修改		—	数量	1
日期		—	单件面积 (m <sup>2</sup> )	1.63



V.S. :为见光喷涂面

工程号	J853	地盘	香港延坪路	附件		
名称	铝板加工图		采用			
材料	3mm 厚铝板 (3003 H14)		地盘			
颜色	EC-DG-D334232-ZD1		工厂			

