

工程指示 / 要求簡箋 ENGINEER INSTRUCTIONS(E.I.)

工程指示編號:	EI- 6264	修改版本:	-
	HK-1201		
工程編號:	J 853	工程名稱:	延坪道
收件人:	生統	發件人:	Joe Chan
工程項目:	幕牆頂收口鋁板	日期:	29/05/2023

<input checked="" type="checkbox"/> 原合約工程包	<input type="checkbox"/> 原合約工程加 / 減賬 QT-	<input type="checkbox"/> 新工程報價 QT-
--	--	------------------------------------

信件批核號碼/圖紙參考編號:	批核模具圖紙編號:
客戶指示附件:	管理內部批簽署:

<input type="checkbox"/> 初步鋁料 B.M.	<input type="checkbox"/> 加工拆圖, 然後生產	<input type="checkbox"/> 尺寸表
<input type="checkbox"/> 正式鋁料 B.M.	<input type="checkbox"/> 技術上資料/指示	<input type="checkbox"/> 報價
<input type="checkbox"/> 配件 B.M.	<input type="checkbox"/> 樣辦或貨品說明書	<input type="checkbox"/> 分判合約
<input type="checkbox"/> 其他:		

內容: 請依附件資料, 生產鋁板, 送地盤.

★幕牆頂特別位置之收口/鋁板
請看附件位置圖資料

完成上列要求日期: 20/6/2023 ASAP

國內

<input type="checkbox"/> 生產技術總監	<input type="checkbox"/> 連附件	<input type="checkbox"/> 技術部	<input type="checkbox"/> 連附件	<input type="checkbox"/> 生產部	<input type="checkbox"/> 連附件
<input type="checkbox"/> 採購部	<input type="checkbox"/> 連附件	<input checked="" type="checkbox"/> 生產統籌部	<input checked="" type="checkbox"/> 連附件	<input type="checkbox"/> 報關組	<input type="checkbox"/> 連附件
<input type="checkbox"/> 質檢部	<input type="checkbox"/> 連附件	<input type="checkbox"/> 會計部	<input type="checkbox"/> 連附件	<input type="checkbox"/> 機械設計部	<input type="checkbox"/> 連附件
<input type="checkbox"/> 香港辦	<input type="checkbox"/> 連附件	<input type="checkbox"/> 其他:			

香港


<input type="checkbox"/> 行政部	<input type="checkbox"/> 連附件	<input type="checkbox"/> 會計部	<input type="checkbox"/> 連附件	<input type="checkbox"/> 統籌部	<input type="checkbox"/> 連附件	<input type="checkbox"/> 工程部	<input type="checkbox"/> 連附件
<input type="checkbox"/> 採購部	<input type="checkbox"/> 連附件	<input type="checkbox"/> QS部	<input type="checkbox"/> 連附件	<input checked="" type="checkbox"/> 地盤管理	<input checked="" type="checkbox"/> 連附件	<input type="checkbox"/> 維修部	<input type="checkbox"/> 連附件

炳哥

*發件人簽署:		*組別成員批核簽署:	
傳遞編號:	HK 1201 / 23	項目經理簽署:	

圖則登記表
DRAWING REGISTER

接收日期 Receiving Date (適用於客戶圖則)		年							
工程名稱 Project Title: 九龍延坪道 幕牆非單元件頂部連接位鋁板拆圖		月							
工程編號 Project No: J-853		日							
分發予 Distributed To									
		年	23						
		月	5						
		日	26						
圖則編號 Drg. No.	圖則名稱 Drawing Title	修訂編號 Revision No.							
J853-ROOF-AP(A)	頂部連接位鋁板	1	-						
J853-ROOF-AP(A)(1)	頂部連接位鋁板(數據表)	2	-						

 美特鋁質 MIDI Aluminum Fabricator Ltd.	工程號: J-853 地盤名稱: 九龍延坪道	計算: 方強 核對: 謝永林	日期: 2023.05.23 日期: 2023.05.26	送呈: 胡哥 副本:
	項目類別: 頂部連接位鋁板 修改版次:	批准:	總V.F.: 8.63 總重量: 68.83	此BM依據拆圖資料計算
	A/C Code:			

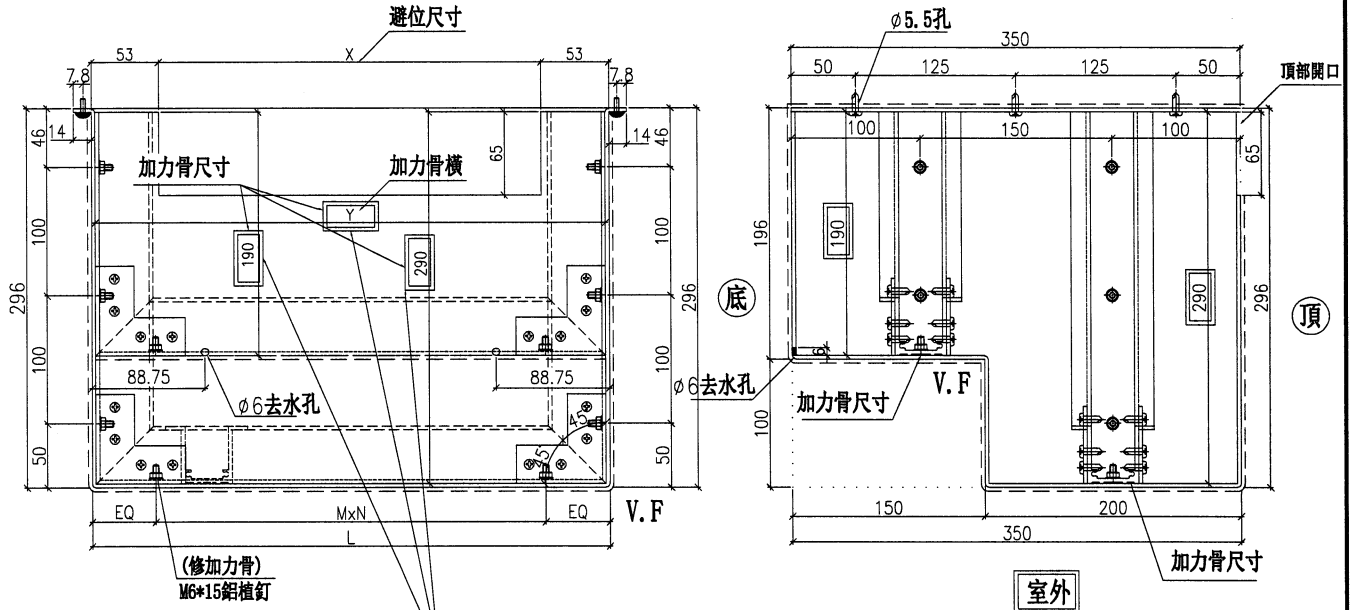
序號	修改內容	鋁板圖號	鋁板名稱	顏色	實用	後備	總數	總重量	單件展開面積		總展開面積		備註	
									平方米	平方分米	平方米	平方分米		
1		A	頂部連接位鋁板	EC-DG-D334232-ZD1 (閃粉古銅)	1		1	11.671	1.436	1.436	1.436	1.45	1.45	
2		B	頂部連接位鋁板	EC-DG-D334232-ZD1 (閃粉古銅)	1		1	11.821	1.454	1.454	1.454	1.47	1.47	
3		C	頂部連接位鋁板	EC-DG-D334232-ZD1 (閃粉古銅)	1		1	7.083	0.871	0.871	0.871	0.89	0.89	
4		D	頂部連接位鋁板	EC-DG-D334232-ZD1 (閃粉古銅)	1		1	3.541	0.436	0.436	0.436	0.45	0.45	
5		E	頂部連接位鋁板	EC-DG-D334232-ZD1 (閃粉古銅)	1		1	7.083	0.871	0.871	0.871	0.89	0.89	
6		F	頂部連接位鋁板	EC-DG-D334232-ZD1 (閃粉古銅)	1		1	3.541	0.436	0.436	0.436	0.45	0.45	
7		G	頂部連接位鋁板	EC-DG-D334232-ZD1 (閃粉古銅)	1		1	10.025	1.233	1.233	1.233	1.25	1.25	
8		H	頂部連接位鋁板	EC-DG-D334232-ZD1 (閃粉古銅)	1		1	10.025	1.233	1.233	1.233	1.25	1.25	
9		I	頂部連接位鋁板	EC-DG-D334232-ZD1 (閃粉古銅)	1		1	4.040	0.497	0.497	0.497	0.52	0.52	
合計:							9	68.831			8.466	8.632		



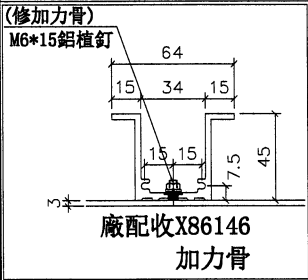
美特鋁質有限公司
MIDI Aluminium Fabricator Ltd.

工程號 J-853 地盤 延坪道住宅

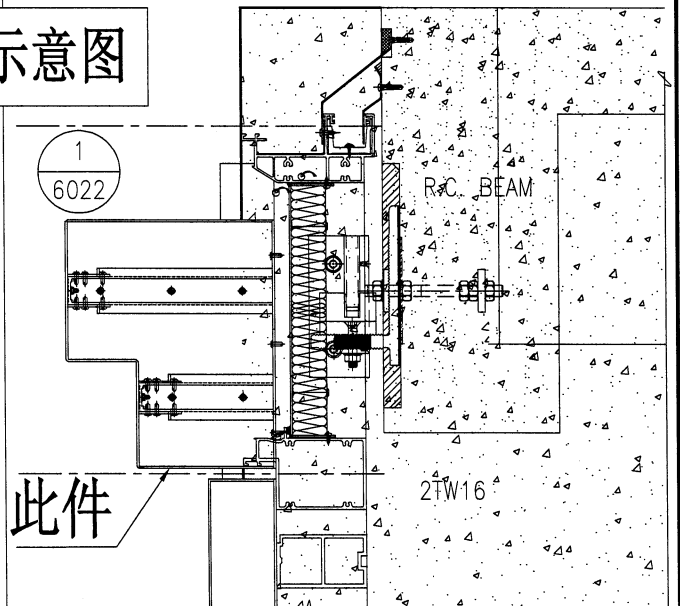
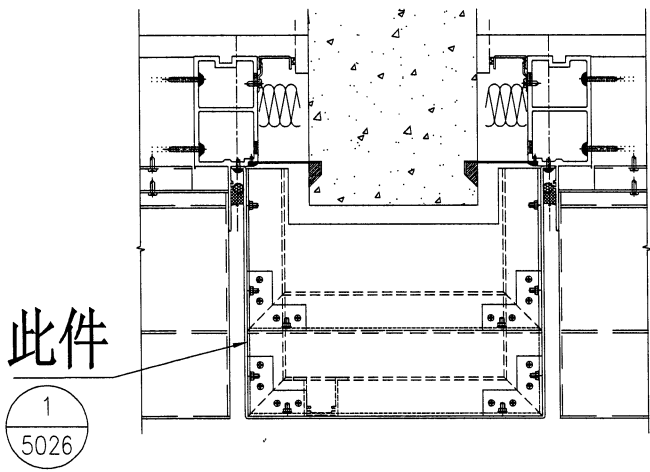
數據表見下頁



加力骨:190兩隻,290兩隻,加力骨橫兩頭開45°(兩隻)



安裝示意图



名稱	頂部連接位鋁板	制圖	方強	2023.05.23	修改			
材料	3mm鋁板/X86146	復核	謝永林	2023.05.26	日期			
顏色	EC-DG-D334232-ZD1(閃粉古銅)	批准	Daniel		圖號	J853-ROOF-AP(A)		



美特鋁質 有限公司
MIDI Aluminium Fabricator Ltd.

拆圖見上頁

工程號 J-853 地盤 延坪道住宅

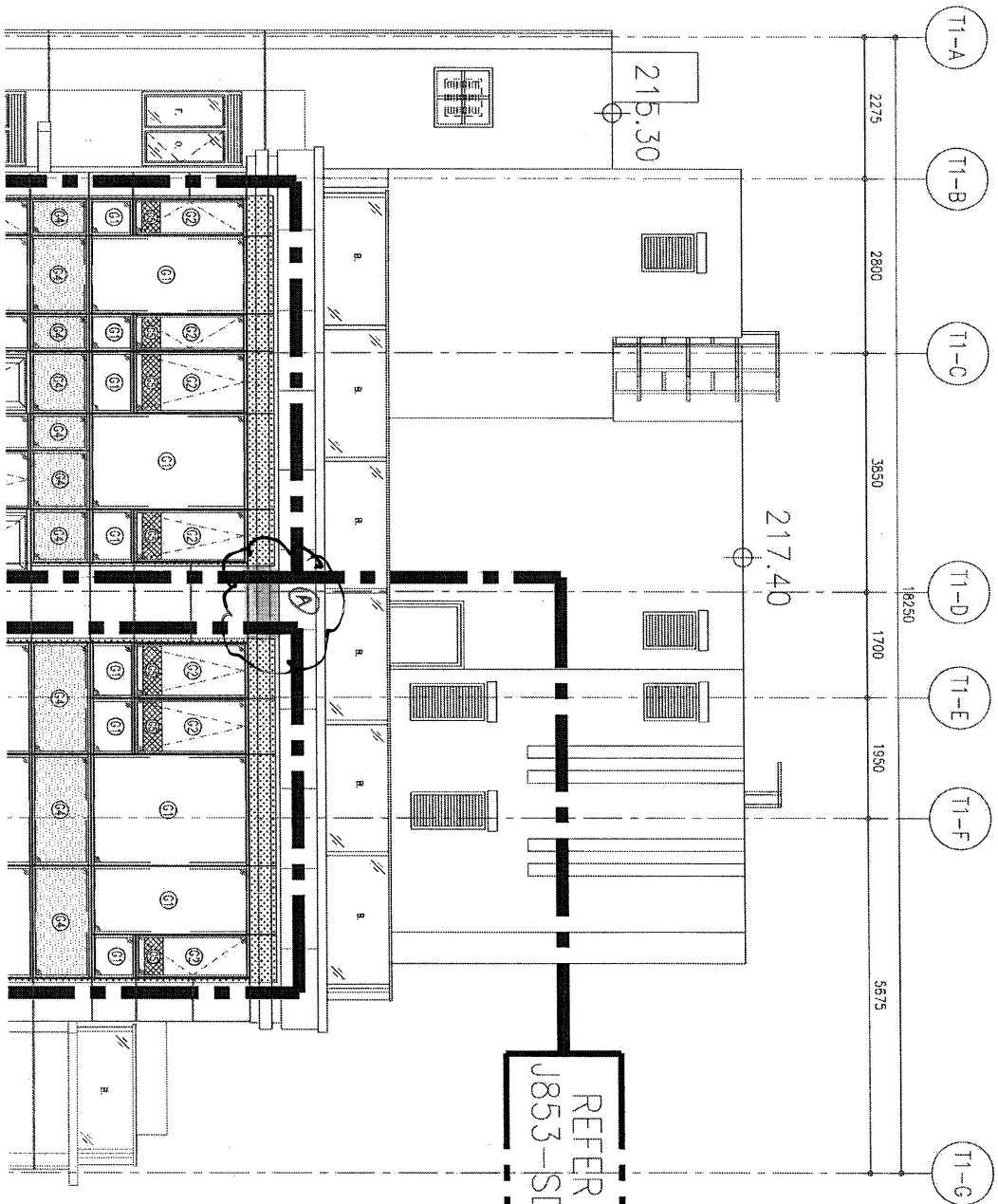
序號	物料編號	L	X	Y	數量	EQ	M	X	N	位置	分格尺寸	樓層	座數
1	A	1170	1064	1164	1	50.0	268	x	4	4106/1,4102/1	1185	ROOF	T1
2	B	1185	1079	1179	1	50.0	271	x	4	4104/1,4103/8	1200	ROOF	T1
3	C	710	604	704	1	50.0	203	x	3	4201/1,	725	ROOF	T2
4	D	355	249	349	1	50.0	255	x	1	4204A/1	370	ROOF	T2
5	E	710	604	704	1	50.0	203	x	3	4302/1,4303/9	725	ROOF	T3
6	F	355	249	349	1	50.0	255	x	1	4304A/1	370	ROOF	T3
7	G	1005	899	999	1	50.0	226	x	4	4509/5,	1020	ROOF	T5
8	H	1005	899	999	1	50.0	226	x	4	4506/6,	1020	ROOF	T5
9	I	405	299	399	1	50.0	153	x	2	4602/1,	420	ROOF	T6
		總數：			9								

使用位置參考EI6218

TOP OF CW-ALUM FEATURE CLADDING (Detail :5026)

Cladding #	"X" Dim. (W)	TOWER	FLOOR	DWG#	CW#
A	1185	T1	RF	4106/1 , 4102/1	CW07, CW06
B	1200	T1	RF	4104/1, 4103/8	CW10, CW08
C	725	T2	RF	4201/1	CW13
D	370	T2	RF	4204A/1	CW19
E	725	T3	RF	4302/1, 4303/9	CW23,CW24
F	370	T3	RF	4304A/1	CW29
G	1020	T5	RF	4509/5	CW42
H	1020	T5	RF	4506/6	CW41
I	420	T6	RF	4602/1	CW50

名稱	頂部連接位鋁板(數據表)	制圖	方強	2023.05.23	修改			
材料	3mm 鋁板/X86146	復核	謝永林	2023.05.26	日期			
顏色	EC-DG-D334232-ZD1(閃粉古銅)	批准	Daniel		圖號	J853-ROOF-AP (A) (1)		



S:
105

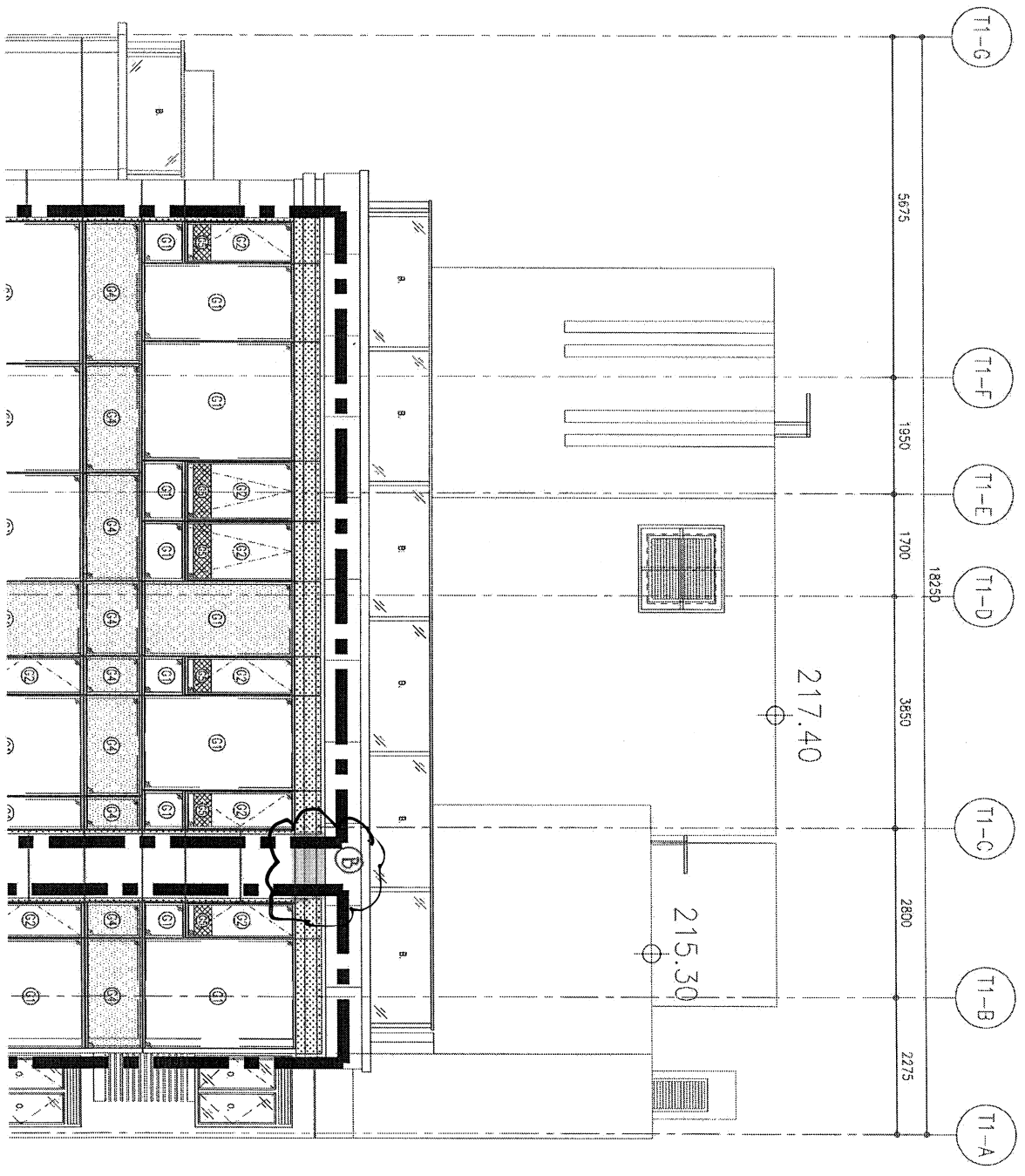
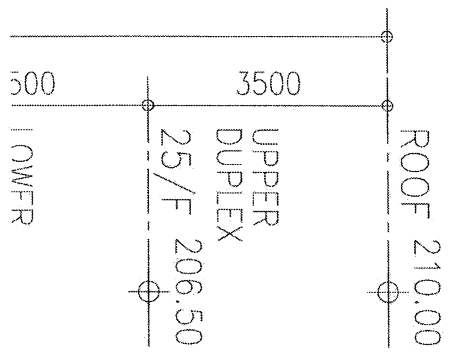
CW03
T1

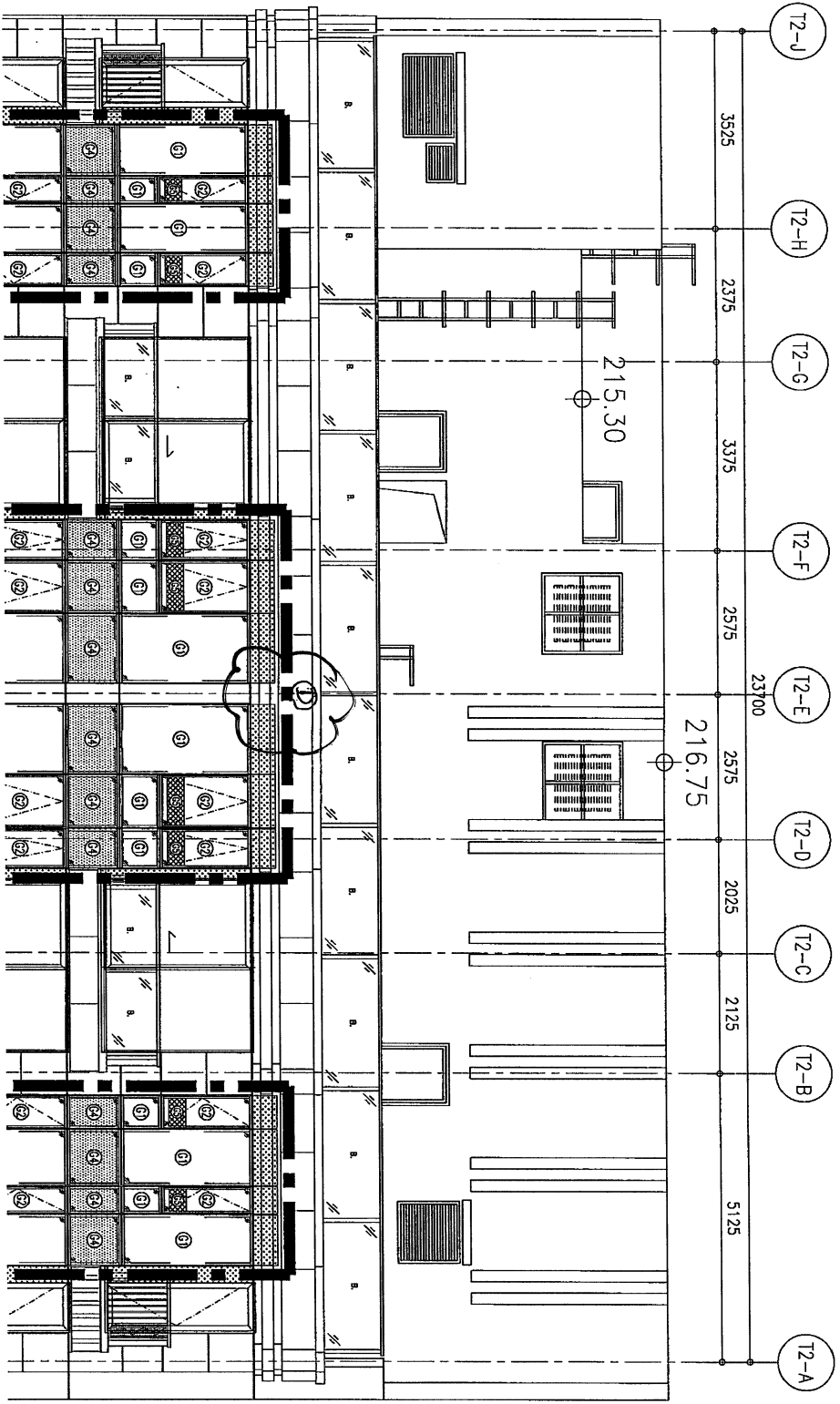
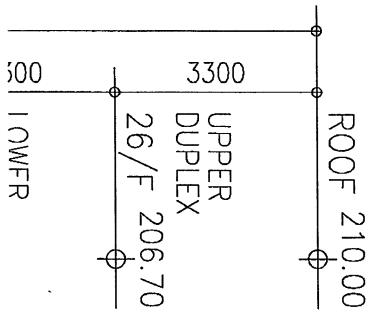
ROOF 210.00
UPPER
DUPLEX
25/F 206.50
3500

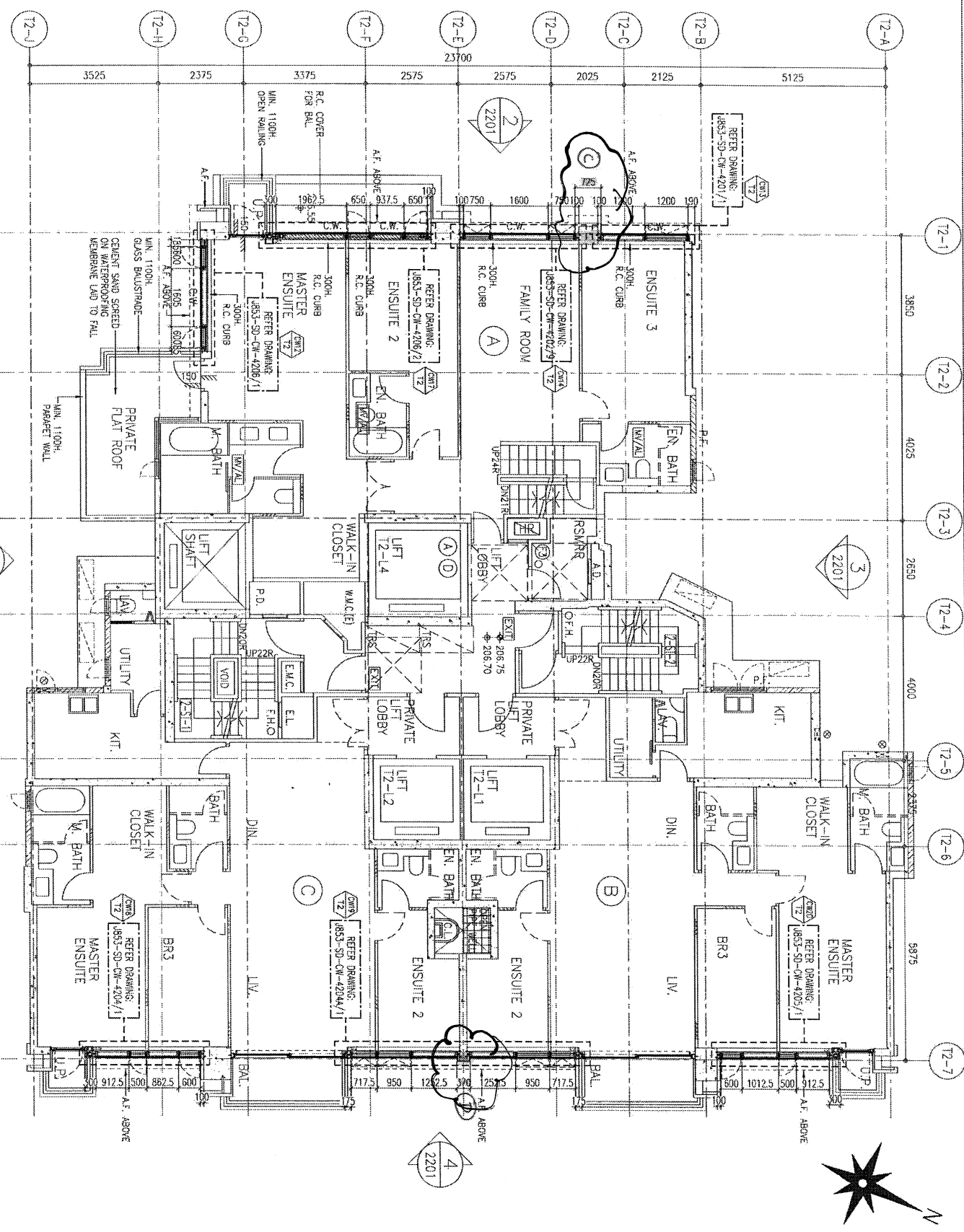
REFER DRAWING:
J853-SD-CW-4106

CW07
T1

ROOF
UPPER
DUPLEX
25/F
3500







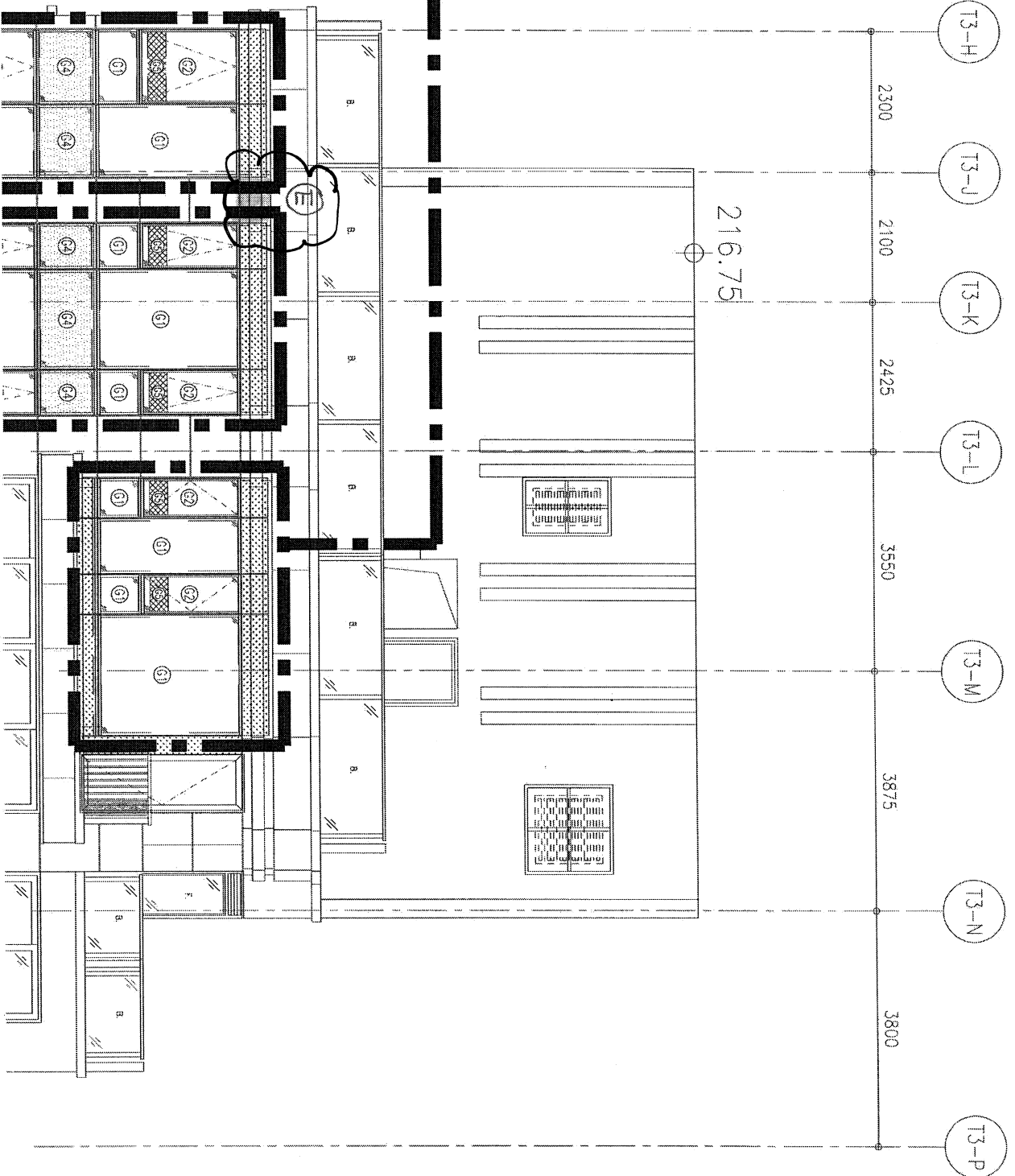
26/F LAYOUT PLAN FOR CURTAIN WALL AT TOWER 2

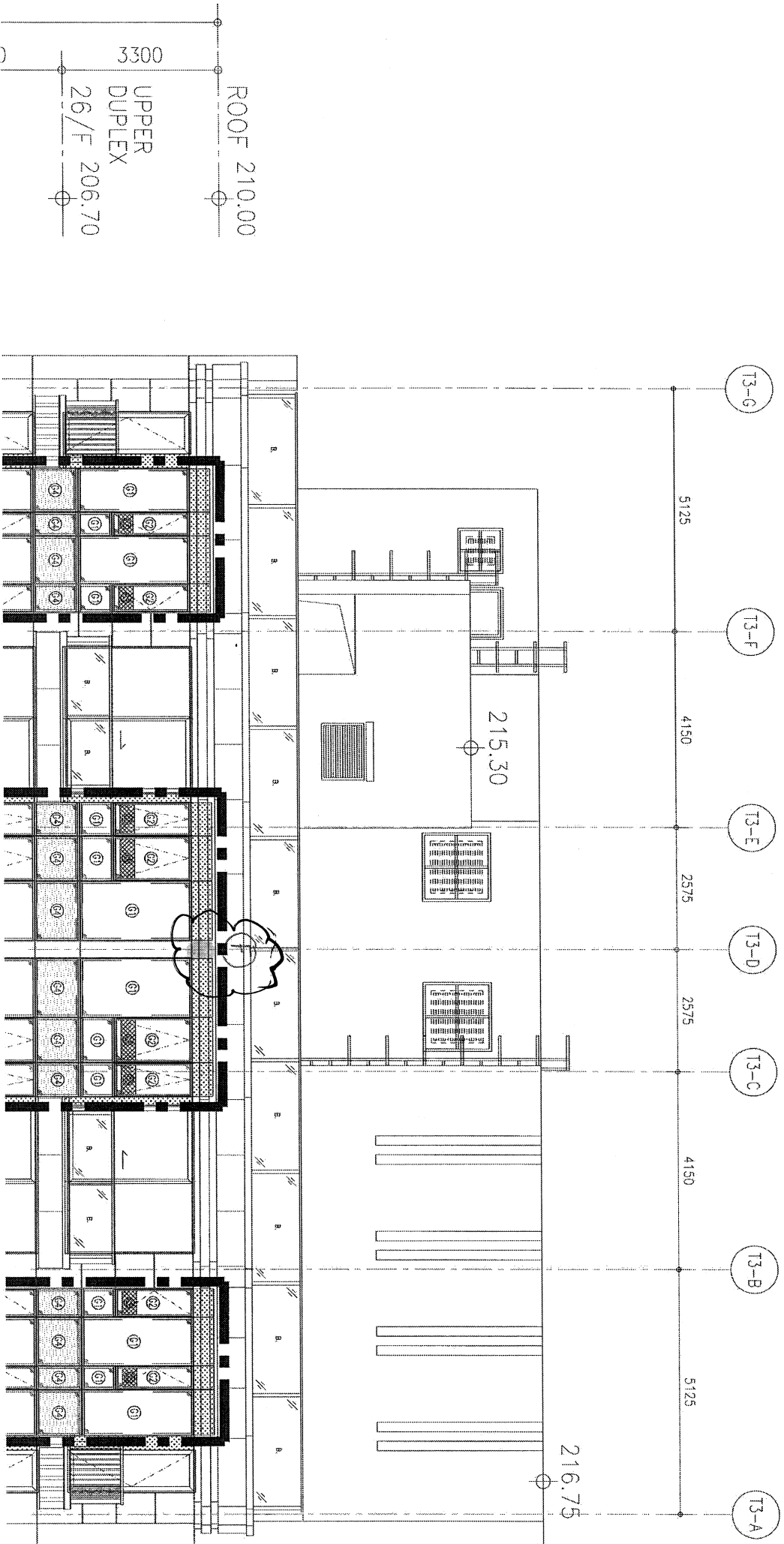
<p>DBA REF: _____</p> <p>CLIENT: SHIMAO GROUP HOLDINGS LIMITED</p> <p>ARCHITECT: YONG JUNE & ASSOCIATES LIMITED ARCHITECTS & ENGINEERS</p> <p>MAIN CONTRACTOR: 協興建築有限公司 HOP HING CONSTRUCTION CO LTD</p> <p>STRUCTURAL ENGINEER: C M WONG & ASSOCIATES LTD 吳志明建築工程師有限公司</p> <p>FRAME CONSULTANT: WEINHARDT</p> <p>NOTE: 1. ALL DIMENSIONS ARE IN mm. 2. ALL DIMENSIONS ARE UNLESS OTHERWISE SPECIFIED. 3. ALL DIMENSIONS TO BE VERIFIED ON SITE BEFORE FABRICATION.</p> <p>LEGEND: (A) - BETON MARK NO. (AT) - REFER SHEET NO. 1. F.F.L. - FINISHED FLOOR LEVEL. 2. S.F.L. - STRUCTURAL FLOOR LEVEL. 3. (R) - HANDED OVER.</p>	<p>JOB NO.: J-853</p> <p>PROJECT: PROPOSED RESIDENTIAL DEVELOPMENT AT N.L.L. 6542 YIN PING ROAD KOWLOON</p> <p>TITLE: 26/F LAYOUT PLAN FOR CURTAIN WALL AT TOWER 2</p> <p>DATE: 19-MAR-21 SCALE: 1:50 (A1)</p> <p>DESIGN BY: CLM CHECKED BY: _____</p> <p>UNIT: 17/F</p> <p>WITH ENR. SURVEY (SARVEY) ENGINE: 17/F</p> <p>510 Chee Kee Road, Kowloon</p> <p>Tel: 23489211, Fax: 852272956</p> <p>DWG NO.: 1853-SO-CW-3305 REV.: 8</p>
--	---

CW27
T3

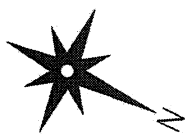
REFER DRAWING:
J853-SD-CW-4305

ROOF 210.00
UPPER
DUPLX
26/F 206.70
3300





DO. REF.:



CLIENT:
SHIMAO GROUP HOLDINGS LIMITED

ARCHITECT: **HOANG TRUNG & ASSOCIATES LIMITED**
HOANG TRUNG & ASSOCIATES LIMITED

MAIN CONTRACTOR: **協興建築有限公司**
HIP HING CONSTRUCTION CO. LTD

STRUCTURAL ENGINEER: **C M WONG & ASSOCIATES LTD**
黃志明建築工程師有限公司

FAÇADE CONSULTANT: **WEINHARDT**

NOTE:
1. ALL DIMENSIONS ARE IN MM.
2. ALL ELEVATIONS ARE VIEWED FROM OUTSIDE.
3. ALL DIMENSIONS TO BE CHECKED ON SITE BEFORE FABRICATION.
4. DIMENSIONS TO BE CHECKED ON SITE BEFORE FABRICATION.

LEGEND:
① - STEEL MARK NO.
② - REFER SHEET NO.
1. F.F.L. - FINISHED FLOOR LEVEL
2. S.F.L. - STRUCTURE FLOOR LEVEL
3. H.H. - HANDED DECK

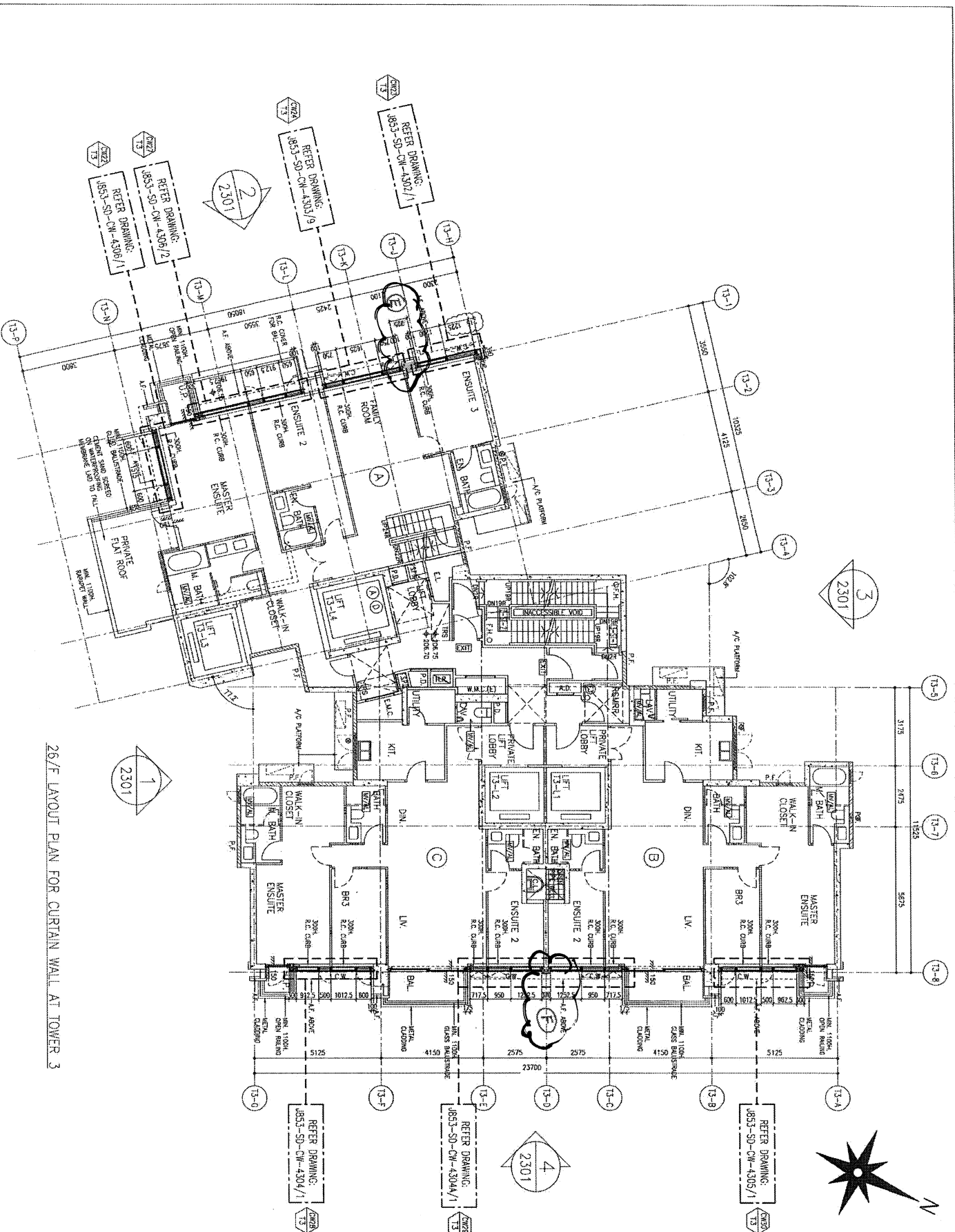
NO.	DATE	REVISION	BY
1	24-03-2022	ISSUE SUBJECT TO MAIN CONTRACT	HT
2	24-03-2022	ISSUE SUBJECT TO MAIN CONTRACT	HT

JOB NO.: **J-853**
PROJECT: **PROPOSED RESIDENTIAL DEVELOPMENT AT N.H.L. 6342 YAN PING ROAD KOWLOON**

TITLE: **28/F CURTAIN PLAN FOR CURTAIN WALL AT TOWER 3**

DATE: **24-MAR-21** SCALE: **1:70 (A1)**
DRAWN BY: **L.H.R.** CHECKED BY: **---**
華峰建築有限公司
MIDI ARCHITECTURE ASSOCIATIVE LTD.
Unit 6-8, Sunny Industrial Centre, 1/F
610 Che Koo Ping Road, Kowloon
Tel: (852) 24921114 Fax: (852) 2727888
DWG NO.: **853-SD-CW-3305** REV.: **E**

28/F LAYOUT PLAN FOR CURTAIN WALL AT TOWER 3



T5-A

4500

T5-B

2225

T5-C

2875

T5-D

4400

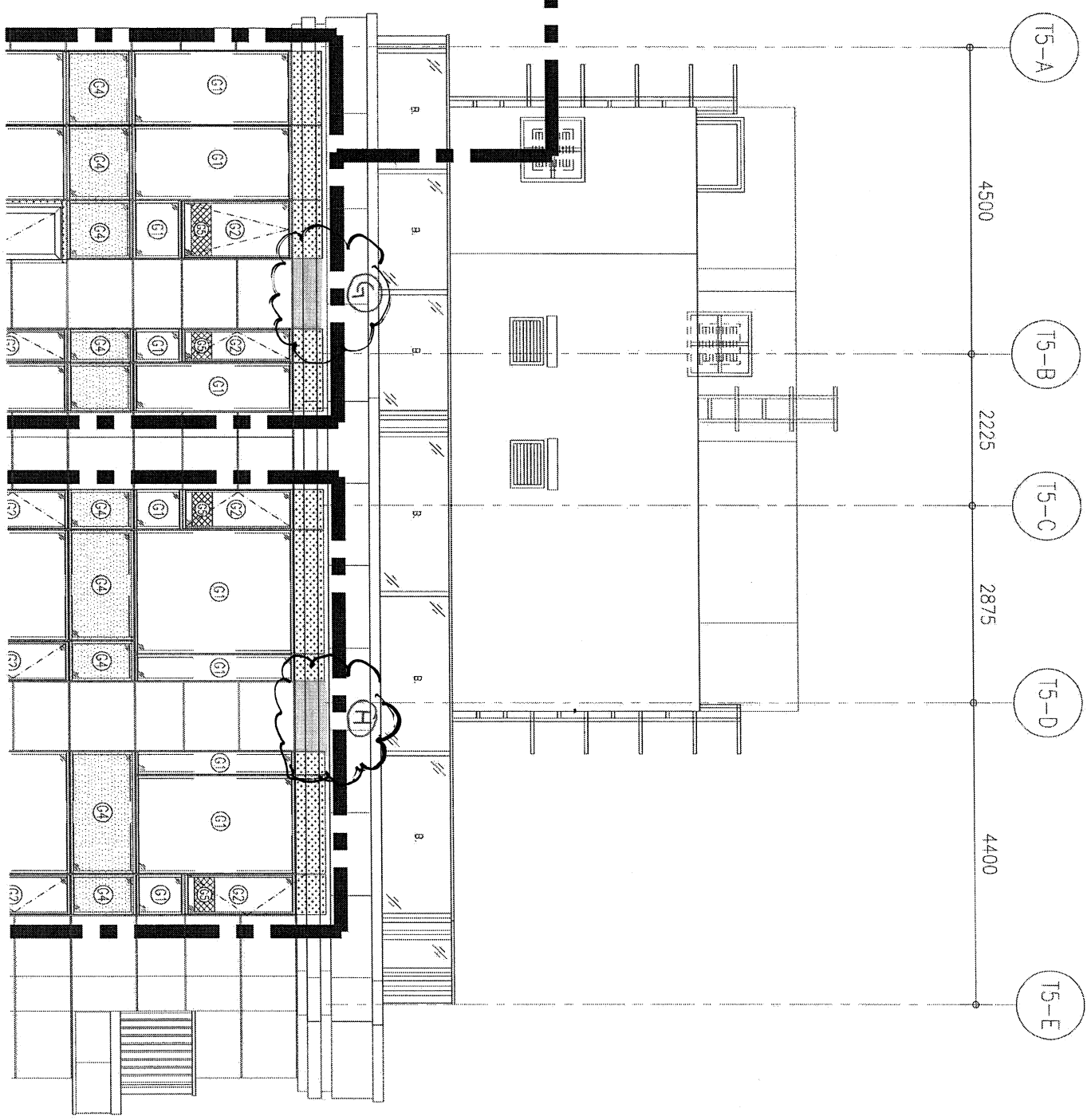
T5-E

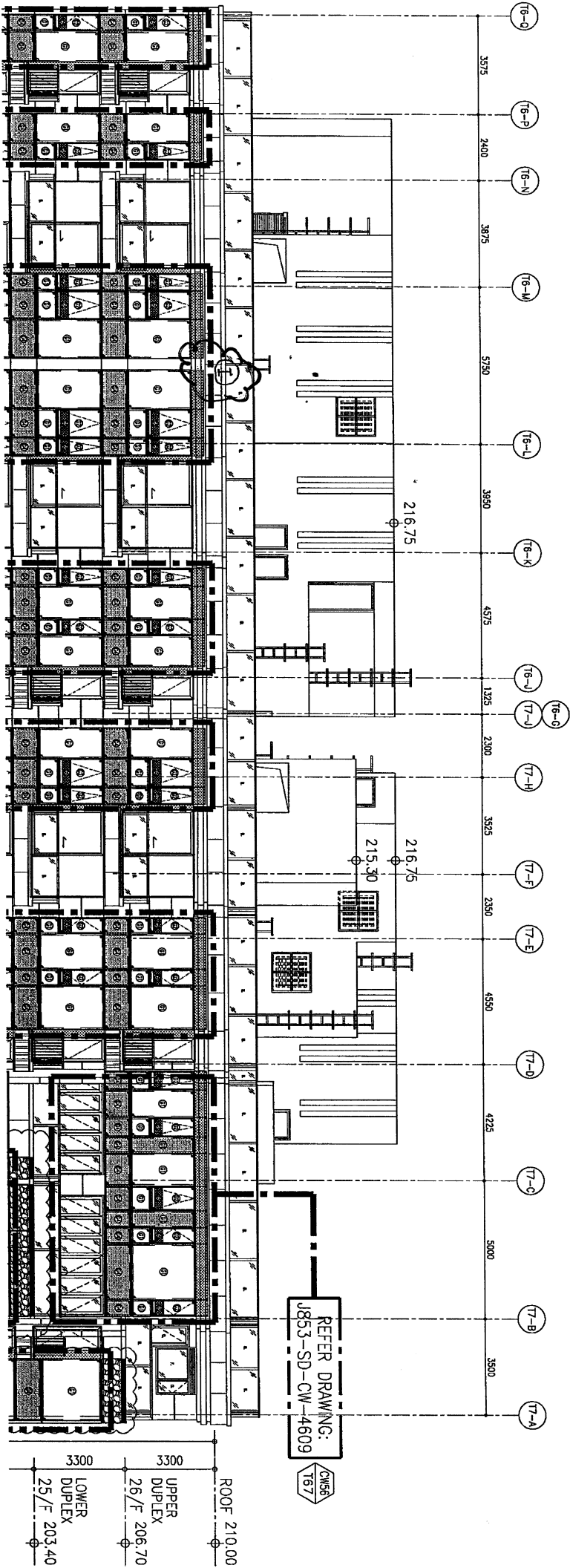
CM42
T5

REFER DRAWING:
J853--SD--CW--4509

ROOF 210.00

3300
UPPER
DUPLIX
26/F 206.70





REFER DRAWING:
J853-SD-CW-4609



