

工程指示 / 要求簡箋 ENGINEER INSTRUCTIONS (E.I.)

工程指示編號:	EI- 6263	修改版本:	-
	HK-1200		
工程編號:	J 853	工程名稱:	延坪道
收件人:	生統	發件人:	Joe Chan
工程項目:	Feature Wall 項目 廠用鋁料加工 (Mock up)	日期:	29/05/2023

<input checked="" type="checkbox"/> 原合約工程包	<input type="checkbox"/> 原合約工程加 / 減賬 QT-	<input type="checkbox"/> 新工程報價 QT-
--	--	------------------------------------

信件批核號碼/圖紙參考編號:	批核模具圖紙編號:
客戶指示附件:	管理內部批簽署:

<input type="checkbox"/> 初步鋁料 B.M.	<input type="checkbox"/> 加工拆圖, 然後生產	<input type="checkbox"/> 尺寸表
<input type="checkbox"/> 正式鋁料 B.M.	<input type="checkbox"/> 技術上資料/指示	<input type="checkbox"/> 報價
<input type="checkbox"/> 配件 B.M.	<input type="checkbox"/> 樣辦或貨品說明書	<input type="checkbox"/> 分判合約
<input type="checkbox"/> 其他:		

內容: 請依附件資料, 加工鋁料.
(用於 EI 6172 之鋁板). 1+14頁

完成上列要求日期: 15/6/2023 ASAP

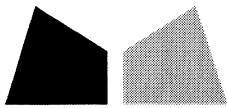
國內

<input type="checkbox"/> 生產技術總監	<input type="checkbox"/> 連附件	<input type="checkbox"/> 技術部	<input type="checkbox"/> 連附件	<input type="checkbox"/> 生產部	<input type="checkbox"/> 連附件
<input type="checkbox"/> 採購部	<input type="checkbox"/> 連附件	<input checked="" type="checkbox"/> 生產統籌部	<input checked="" type="checkbox"/> 連附件	<input type="checkbox"/> 報關組	<input type="checkbox"/> 連附件
<input type="checkbox"/> 質檢部	<input type="checkbox"/> 連附件	<input type="checkbox"/> 會計部	<input type="checkbox"/> 連附件	<input type="checkbox"/> 機械設計部	<input type="checkbox"/> 連附件
<input type="checkbox"/> 香港辦	<input type="checkbox"/> 連附件	<input type="checkbox"/> 其他:			

香港

<input type="checkbox"/> 行政部	<input type="checkbox"/> 連附件	<input type="checkbox"/> 會計部	<input type="checkbox"/> 連附件	<input type="checkbox"/> 統籌部	<input type="checkbox"/> 連附件	<input type="checkbox"/> 工程部	<input type="checkbox"/> 連附件
<input type="checkbox"/> 採購部	<input type="checkbox"/> 連附件	<input type="checkbox"/> QS部	<input type="checkbox"/> 連附件	<input type="checkbox"/> 地盤管理	<input type="checkbox"/> 連附件	<input type="checkbox"/> 維修部	<input type="checkbox"/> 連附件

*發件人簽署:		*組別成員批核簽署:	
傳遞編號:	HK 1200/23	項目經理簽署:	P.P.



鋁材開料總表

工程號碼: J853 工程名稱: 延坪道

序號	鋁料編號	名稱	表面處理		開料長度	實用長料總數量		浪費率(%)
			顏色	層厚		支數	長度	
1	JMFG0078(150x 50x3鋁通)				6000	6	36000	16.53
2	JM1061 (25x47.5x3鋁 角)				6000	2	12000	32.27
3	JM3004 (100x100x3鋁 通)				6000	1	6000	53.00
4	JMFG0032 (100x50x2.5鋁 通)				6000	4	24000	27.07

送至: _____

由: _____

日期: _____

簡短說明: _____

共5頁 第1頁

打印日期: 29/5/2023 打印時間: 17:53



工程號碼:J853, 工程名稱:延坪道

開料長度:6000, 總長料支數:4, 總開料支數:8

鋸片厚度(mm):4, 料頭尾總切除(mm):20, 浪費率(%):27.07

鋁材開料清單 JMFG0032 (100:

窗號	編號(用料狀況)	實用長度(長料開數)	需要 支數	開料 支數	長料 支數	餘料 支數	編號(剩餘長度)
MU-AL61	1-2	2447.5	4	4	2	0	1-2@(1077)x2
MU-AL62A	3	2392.5	2	2	1	0	3@(1187)x1
MU-AL62B	4	1407.5	2	2	1	0	4@(3157)x1

工程號碼: J853, 工程名稱: 延坪道

開料長度: 6000, 總長料支數: 1, 總開料支數: 56

鋸片厚度(mm): 4, 料頭尾總切除(mm): 20, 浪費率(%): 53

鋁材開料清單 JM3004 (100x100x3)

窗號	編號(用料狀況)	實用長度(長料開數)	需要 支數	開料 支數	長料 支數	餘料 支數	編號(剩餘長度)
MU-AL50	1	46.0	56	56	1	0	1@(3180)x1

工程號碼: J853, 工程名稱: 延坪道

開料長度: 6000, 總長料支數: 2, 總開料支數: 116

鋸片厚度(mm): 4, 料頭尾總切除(mm): 20, 浪費率(%): 32.27

鋁材開料清單 JM1061 (25x47

窗號	編號(用料狀況)	實用長度(長料開數)	需要 支數	開料 支數	長料 支數	餘料 支數	編號(剩餘長度)
MU-AL63	1-2	100.0	60	60	2	0	1@(52)x1 2@(5668)x1
MU-AL49	(餘料)1-2	29.0	56	56	0	2	1@(19)x1 2@(3853)x1

工程號碼: J853, 工程名稱: 延坪道

開料長度: 6000, 總長料支數: 6, 總開料支數: 14

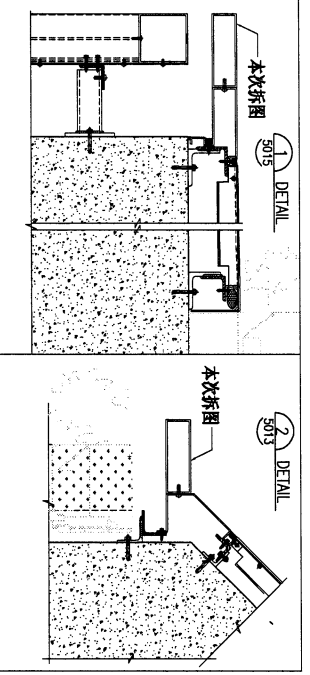
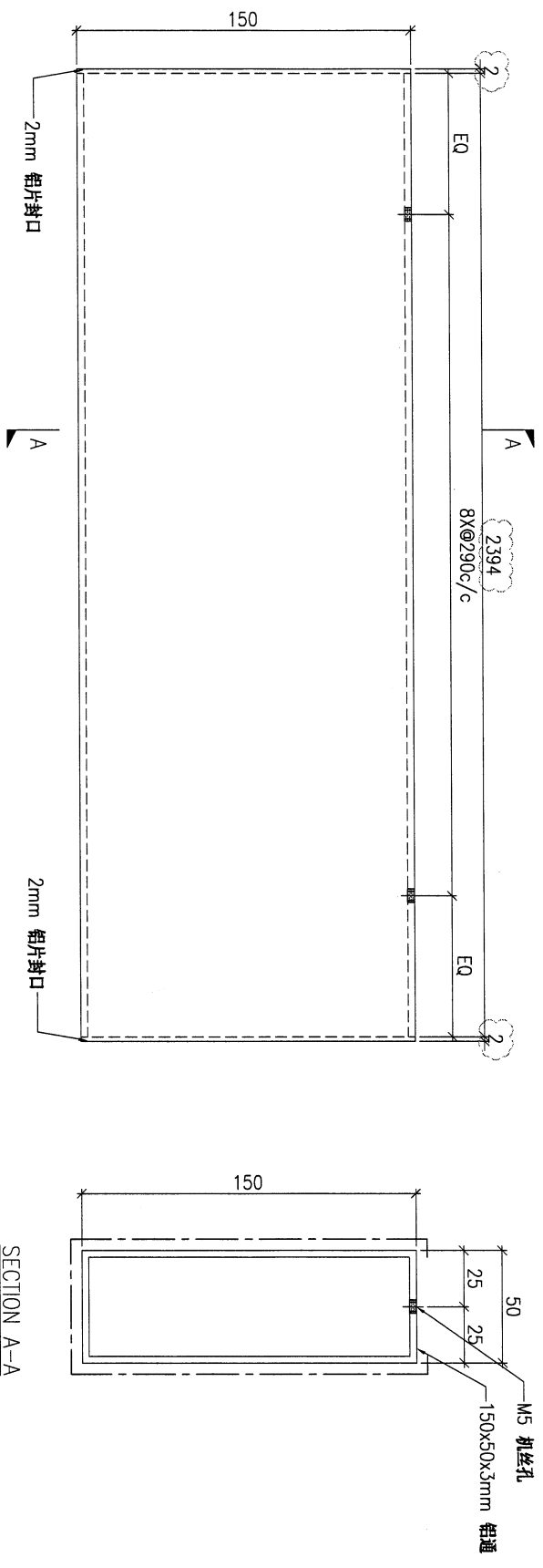
鋸片厚度(mm): 4, 料頭尾總切除(mm): 20, 浪費率(%): 16.53

鋁材開料清單 JMFG0078(150x:

窗號	編號(用料狀況)	實用長度(長料開數)	需要 支數	開料 支數	長料 支數	餘料 支數	編號(剩餘長度)
AL-M01	1-5	2394.0	10	10	5	0	1-5@(1184)x5
AL-M02	6	2082.0	1	1	1	0	6@(3894)x1
AL-M04	(餘料)6	1409.0	1	1	0	1	6@(2481)x1
AL-M03C	(餘料)6	1375.5	1	1	0	1	6@(1101.5)x1
AL-M03D	(餘料)1	1068.5	1	1	0	1	1@(111.5)x1

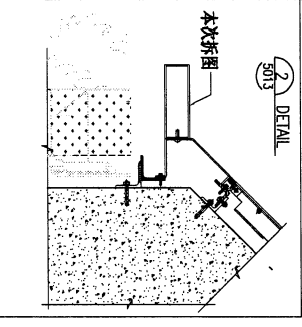
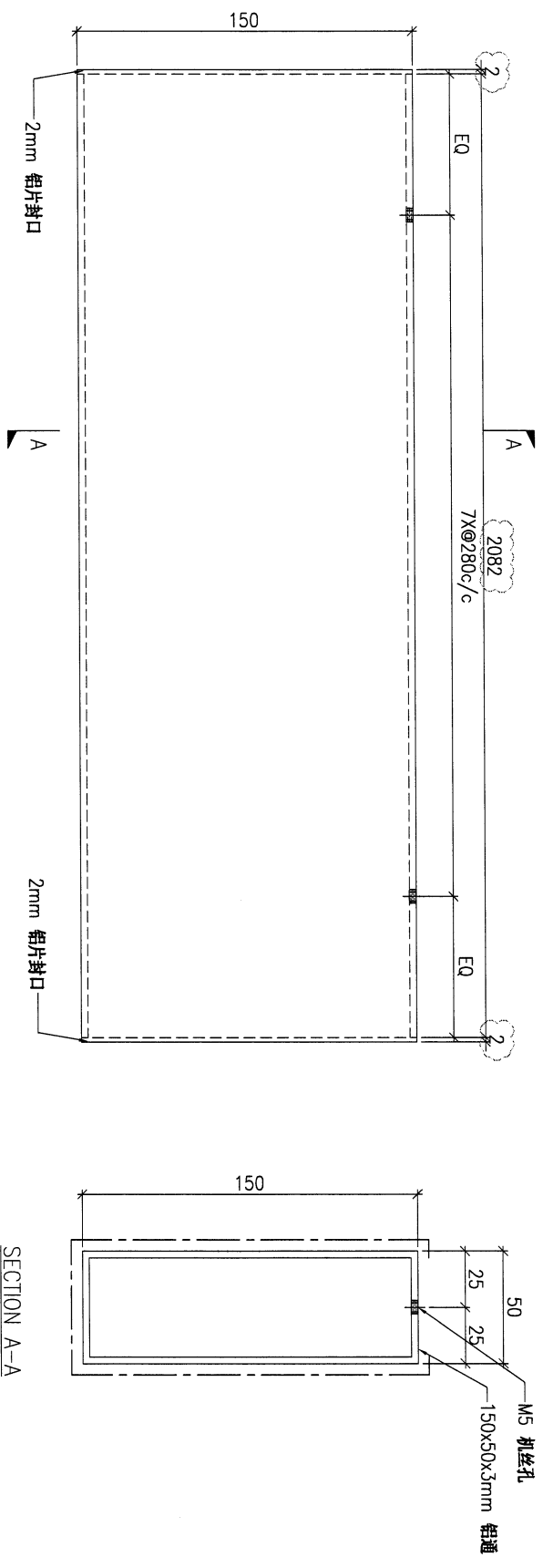
6

PROJECT				YIN PING ROAD KOWLOON FEATURE WALL (PHASE 1)				MATERIAL				150x50x3mm铝通(JMFG0078)				COATING				PVF2				COLOUR				JM0213457(SS-01)				MARK. NO.				-				QTY.				-			
REV.	ORDERED BY	PART NUMBER	Dim. A	Dim. B	Dim. C	Dim. D	Dim. E	Dim. F	Dim. G	Dim. H	QTY.	Inv. Code	ASSEMBLE ON PARTS												注: 工厂用																						
-		AL-M01	-	-	-	-	-	-	-	-	10																																				



DWG. NO.		AL-M01		REV.		A		SCALE		-		DATE		22-03-2023		DRAWN BY		-		APPROVED BY		-	
----------	--	--------	--	------	--	---	--	-------	--	---	--	------	--	------------	--	----------	--	---	--	-------------	--	---	--

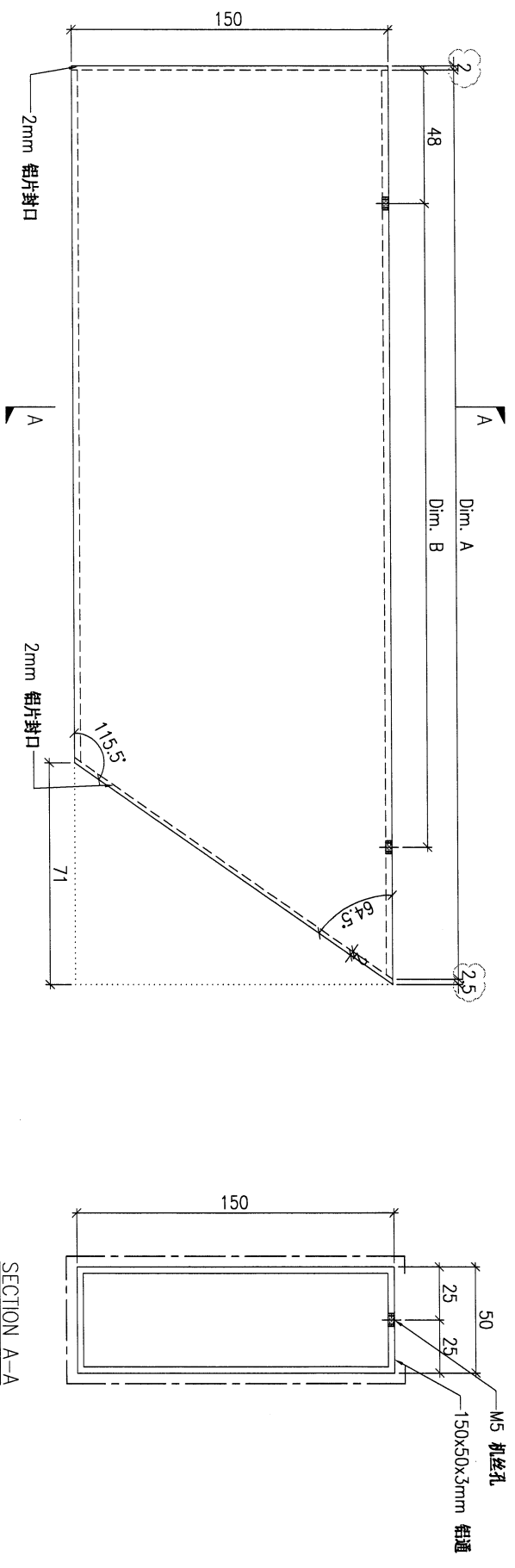
PROJECT				YIN PING ROAD KOWLOON FEATURE WALL (PHASE 1)				MATERIAL				150x50x3mm铝通(JMF G0078)				COATING				PVF2				COLOUR				JM0213457(SS-01)				MARK. NO.				-				QTY.				-			
REV.	CHECKED	PART NUMBER	Dim. A	Dim. B	Dim. C	Dim. D	Dim. E	Dim. F	Dim. G	Dim. H	QTY.	Inv. Code	ASSEMBLE ON PARTS												注: 工厂用																						
-	BY	AL-M02	-	-	-	-	-	-	-	-	1	-																																			



DWG. NO.		AL-M02		REV.		A		SCALE		-		DATE		22-03-2023		DRAWN BY		-		APPROVED BY		-	
----------	--	--------	--	------	--	---	--	-------	--	---	--	------	--	------------	--	----------	--	---	--	-------------	--	---	--

12

PROJECT		YIN PING ROAD KOWLOON FEATURE WALL (PHASE 1)				MATERIAL		150x50x3mm铝通(JMFG0078)		COATING		PVF2		COLOUR		JM0213457(SS-01)		MARK. NO.		-		QTY.		-	
REV.	ORDERED BY	PART NUMBER	Dim. A	Dim. B	Dim. C	Dim. D	Dim. E	Dim. F	Dim. G	Dim. H	QTY.	Inv. Code	ASSEMBLE ON PARTS												
-	-	AL-M03A	-	-	-	-	-	-	-	-	-	-	注: 工厂用												
-	-	AL-M03B	-	-	-	-	-	-	-	-	-	-													
-	-	AL-M03C	1375.5	4x@300c/c	-	-	-	-	-	-	1	-													
-	-	AL-M03D	1068.5	3x@300c/c	-	-	-	-	-	-	1	-													

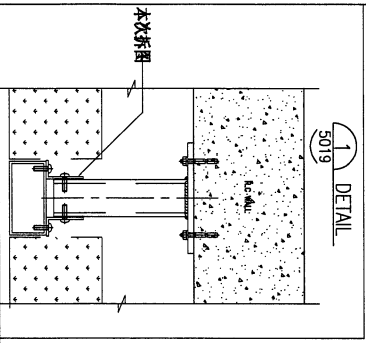
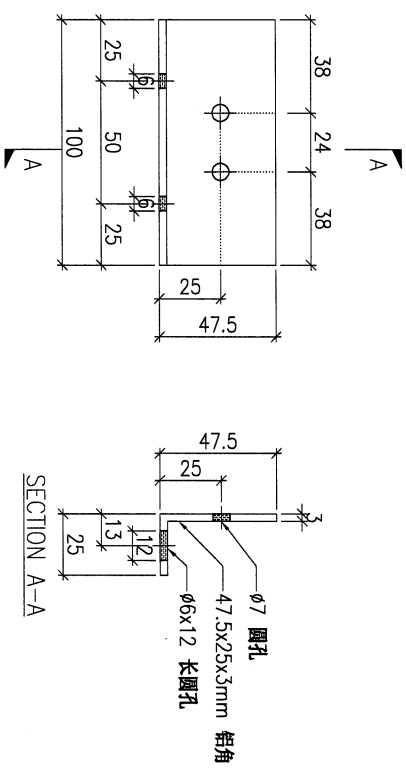


DWG. NO.	AL-M03	REV.	A	SCALE	-	DATE	22-03-2023	DRAWN BY	-	APPROVED BY	-
----------	--------	------	---	-------	---	------	------------	----------	---	-------------	---

2

PROJECT				YIN PING ROAD KOWLOON FEATURE WALL (PHASE 1)				MATERIAL				3mm 铝角(M1061)				COATING				氧化				COLOUR				-				MARK. NO.				-				QTY.				-			
CHECKED		PART NUMBER		Dim. A		Dim. B		Dim. C		Dim. D		Dim. E		Dim. F		Dim. G		Dim. H		QTY.		Inv. Code		ASSEMBLE ON PARTS				注: 工厂用																			
DWG. BY		MU-AL63		-		-		-		-		-		-		-		-		60																											

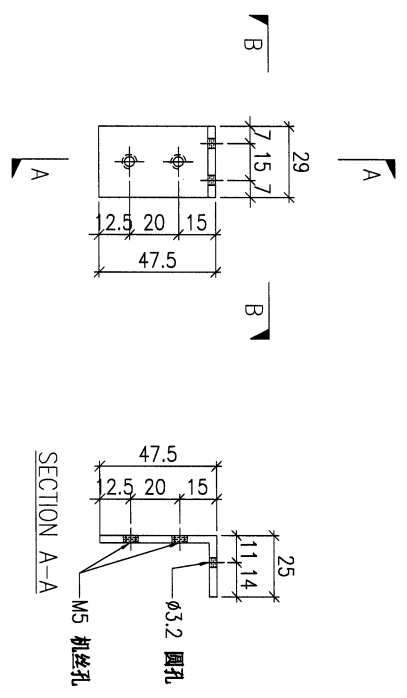
可用 3mm 铝板代替。



DWG. NO.		MU-AL63		REV.		-		SCALE		-		DATE		22-03-2023		DRAWN BY		-		APPROVED BY		-	
----------	--	---------	--	------	--	---	--	-------	--	---	--	------	--	------------	--	----------	--	---	--	-------------	--	---	--

PROJECT				YIN PING ROAD KOWLOON FEATURE WALL (PHASE 1)				MATERIAL				3mm 铝角(M1061)				COATING				铬化				COLOUR				-				MARK. NO.				-				QTY.				-			
REV.	CHECKED DATE	PART NUMBER	Dim. A	Dim. B	Dim. C	Dim. D	Dim. E	Dim. F	Dim. G	Dim. H	QTY.	Inv. Code	ASSEMBLE ON PARTS												注: 工厂用																						
-		MU-AL49	-	-	-	-	-	-	-	-	56																																				

可用 3mm 铝板摺



SECTION B-B

SECTION A-A

DWG. NO.		MU-AL49		REV.		-		SCALE		-		DATE		22-03-2023		DRAWN BY		-		APPROVED BY		-	
----------	--	---------	--	------	--	---	--	-------	--	---	--	------	--	------------	--	----------	--	---	--	-------------	--	---	--

14

PROJECT YIN PING ROAD KOWLOON FEATURE WALL (PHASE 1)

MATERIAL 100x50x2.5mm铝通(JMFG0032)

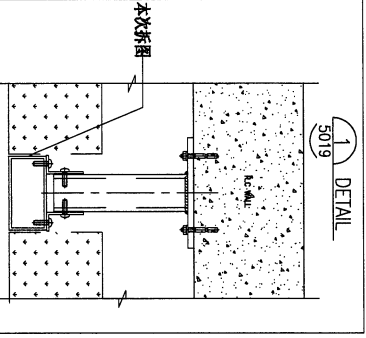
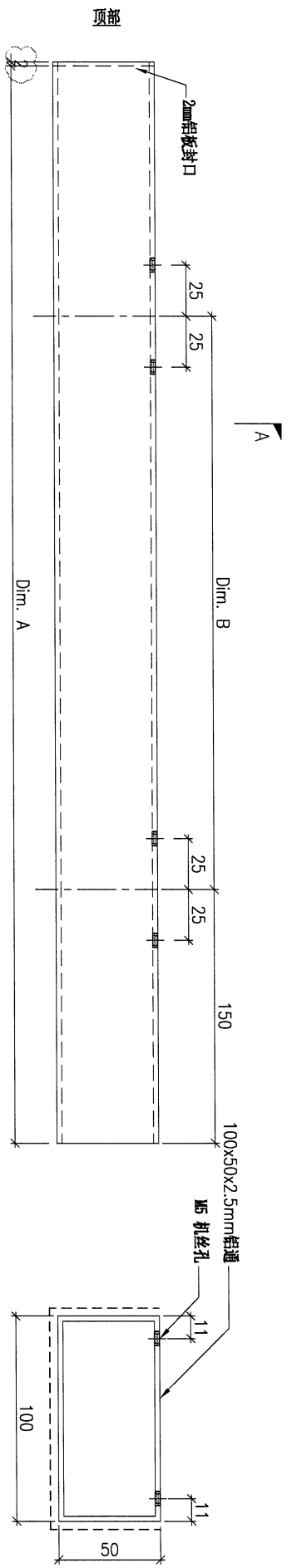
COATING PVF2

COLOUR JM0213457(SS-01)

MARK. NO. -

QTY. -

REV. / CHECKED BY	PART NUMBER	Dim. A	Dim. B	Dim. C	Dim. D	Dim. E	Dim. F	Dim. G	Dim. H	QTY.	Inv. Code	ASSEMBLE ON PARTS	注: 工厂用
-	MU-AL62A	2392.5	3x@700c/c	-	-	-	-	-	-	2	-	-	-
-	MU-AL62B	1407.5	2x@550c/c	-	-	-	-	-	-	2	-	-	-



DWG. NO. MU-AL62

REV. A

SCALE -

DATE 22-03-2023

DRAWN BY -

APPROVED BY -