

工程指示 / 要求簡箋 ENGINEER INSTRUCTIONS (E.I.)

工程指示編號:	EI- 6236	修改版本:	-
	HK-1149		
工程編號:	J 853	工程名稱:	延坪道
收件人:	生統	發件人:	Joe Chan
工程項目:	廠用鋁板	日期:	23/05/2023

<input checked="" type="checkbox"/> 原合約工程包	<input type="checkbox"/> 原合約工程加 / 減賬 QT-	<input type="checkbox"/> 新工程報價 QT-
--	--	------------------------------------

信件批核號碼/圖紙參考編號:	批核模具圖紙編號:
客戶指示附件:	管理內部批簽署:

<input type="checkbox"/> 初步鋁料 B.M.	<input type="checkbox"/> 加工拆圖, 然後生產	<input type="checkbox"/> 尺寸表
<input type="checkbox"/> 正式鋁料 B.M.	<input type="checkbox"/> 技術上資料/指示	<input type="checkbox"/> 報價
<input type="checkbox"/> 配件 B.M.	<input type="checkbox"/> 樣辦或貨品說明書	<input type="checkbox"/> 分判合約
<input type="checkbox"/> 其他:		

內容: 請依附件資料, 生產廠用鋁板.
(用於 EI 6235 之百頁).

完成上列要求日期:	10/6/2023	ASAP
-----------	-----------	------

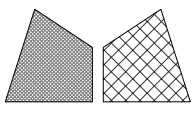
國內

<input type="checkbox"/> 生產技術總監	<input type="checkbox"/> 連附件	<input type="checkbox"/> 技術部	<input type="checkbox"/> 連附件	<input type="checkbox"/> 生產部	<input type="checkbox"/> 連附件
<input type="checkbox"/> 採購部	<input type="checkbox"/> 連附件	<input checked="" type="checkbox"/> 生產統籌部	<input checked="" type="checkbox"/> 連附件	<input type="checkbox"/> 報關組	<input type="checkbox"/> 連附件
<input type="checkbox"/> 質檢部	<input type="checkbox"/> 連附件	<input type="checkbox"/> 會計部	<input type="checkbox"/> 連附件	<input type="checkbox"/> 機械設計部	<input type="checkbox"/> 連附件
<input type="checkbox"/> 香港辦	<input type="checkbox"/> 連附件	<input type="checkbox"/> 其他:			

香港

<input type="checkbox"/> 行政部	<input type="checkbox"/> 連附件	<input type="checkbox"/> 會計部	<input type="checkbox"/> 連附件	<input type="checkbox"/> 統籌部	<input type="checkbox"/> 連附件	<input type="checkbox"/> 工程部	<input type="checkbox"/> 連附件
<input type="checkbox"/> 採購部	<input type="checkbox"/> 連附件	<input type="checkbox"/> QS部	<input type="checkbox"/> 連附件	<input type="checkbox"/> 地盤管理	<input type="checkbox"/> 連附件	<input type="checkbox"/> 維修部	<input type="checkbox"/> 連附件

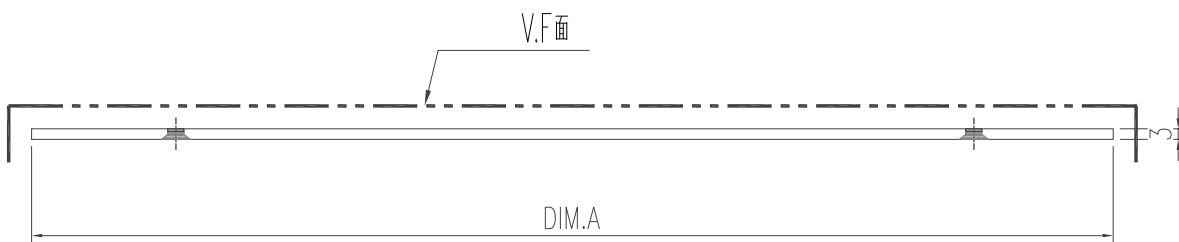
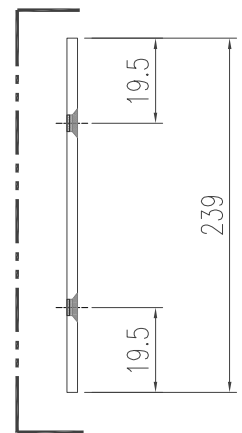
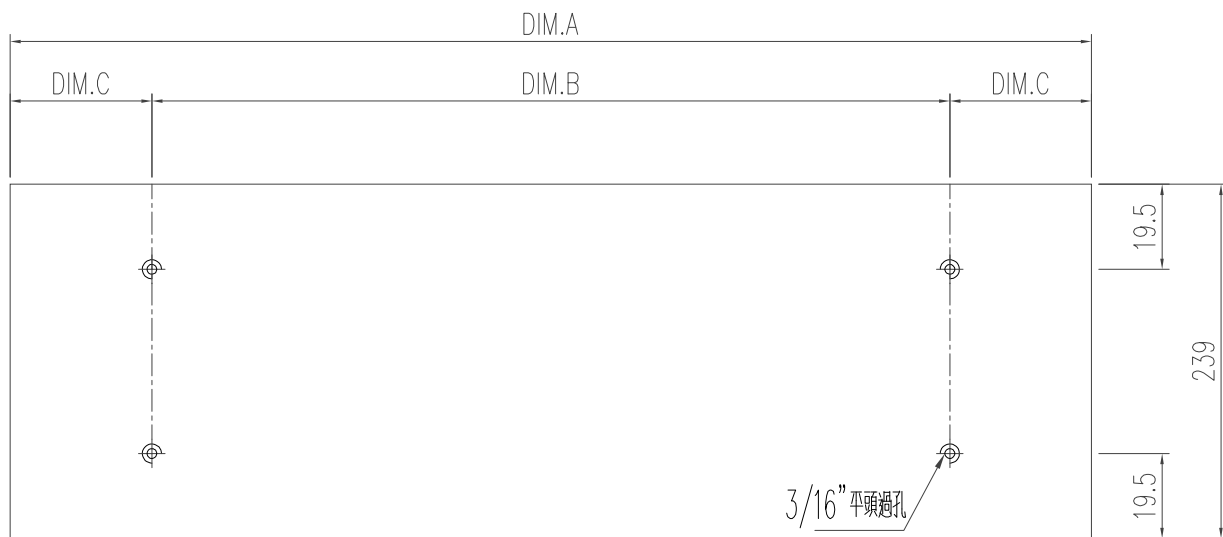
*發件人簽署:		*組別成員批核簽署:	
傳遞編號:	HK 1149 / 23	項目經理簽署:	



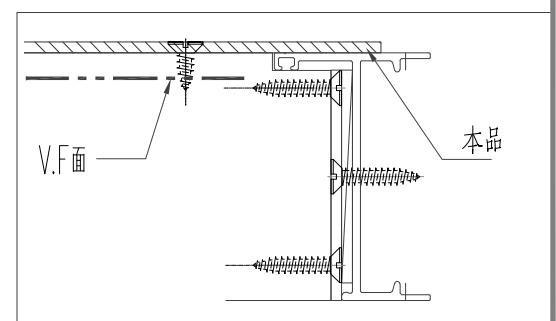
美特鋁質 有限公司
MIDI Aluminium Fabricator Ltd.

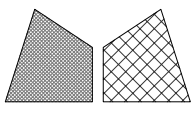
類別		物料號	
制圖	陈日强	圖號	853-AP-P4
復核		數量	
批准		位置	-

修改日期	修改	修改	修改	修改	修改	修改	修改	修改
版次	编号	长度 DIM.A	DIM.B	DIM.C	DIM.D	DIM.E	数量	位置
0	L04/T5-BP-01	1471	4x300c/c	135.5	-		1	L04/T5



工程號	J-853 延平道	地盤	
名稱	百叶玉铝板	採用	
材料	3mm铝板	地盤	
顏色	EC-DG-D334232-ZD1(閃粉古銅)	工廠	

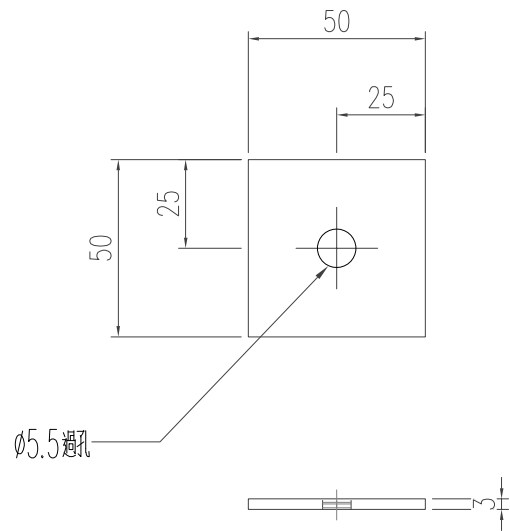




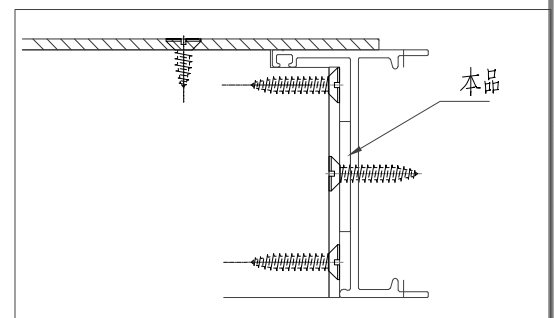
美特鋁質 有限公司
MIDI Aluminium Fabricator Ltd.

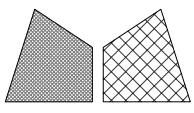
類別		物料號	
制圖	陈日强	圖號	853-AL50-1
復核		數量	
批准		位置	-

版次	编号	长度 DIM.A	DIM.B	DIM.C	DIM.D	DIM.E	数量	位置
0	853-AL50-1	50	-	-			4	-



工程號	J-853 延平道	地盤	
名稱	百叶玉铝板	採用	
材料	3mm铝板	地盤	
顏色	MILL	工廠	



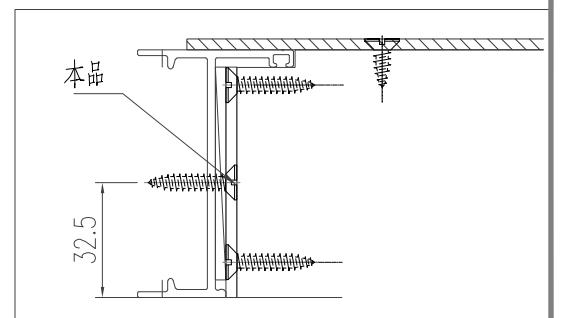
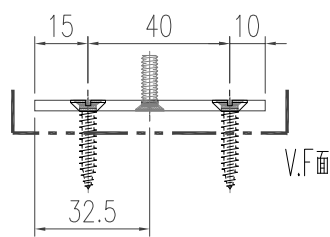
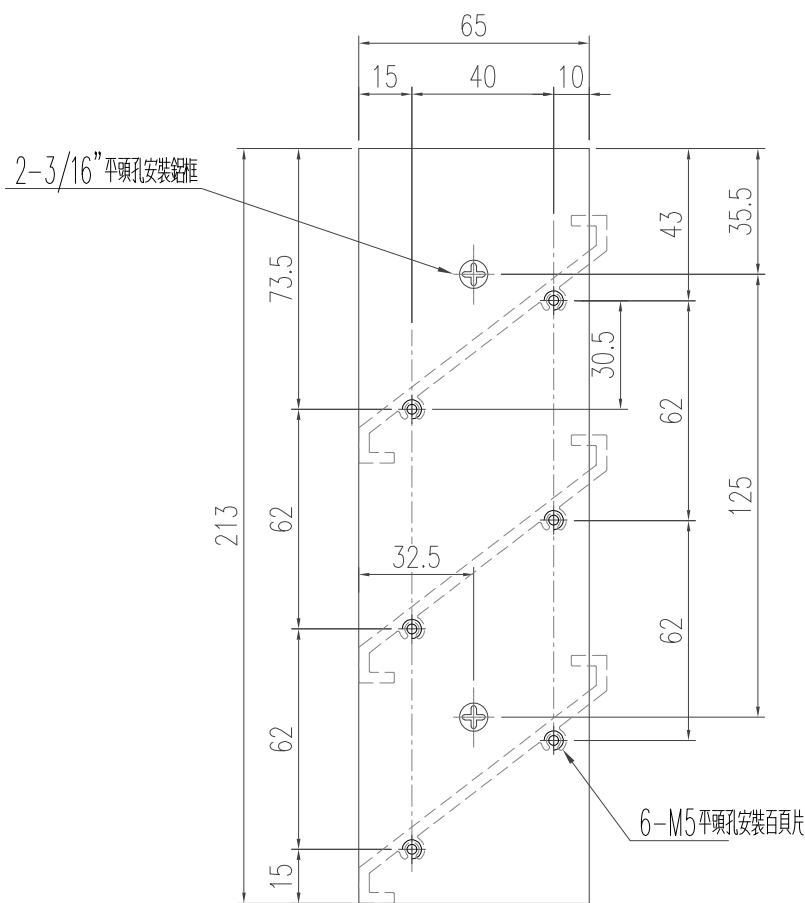


美特鋁質 有限公司
MIDI Aluminium Fabricator Ltd.

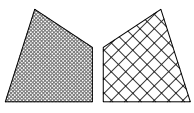
類別		物料號	
制圖	陈日强	圖號	853-AL250-1L
修改		數量	
日期		位置	-
復核			
批准			

版次	编号	长度 DIM.A	DIM.B	DIM.C	DIM.D	DIM.E	数量	位置
0	853-AL250-1L	213	-	-	-	-	1	-

頂



工程號	J-853 延平道	地盤	
名稱	百叶玉铝板		採用
材料	3mm 铝板		地盤
顏色	EC-DG-D334232-ZD1(閃粉古銅)		工廠

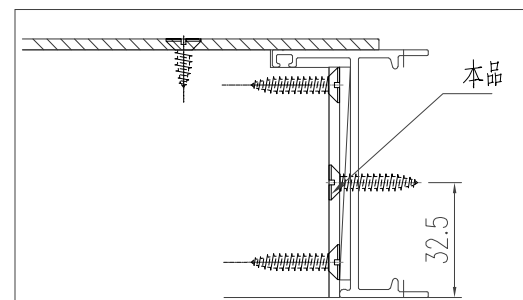
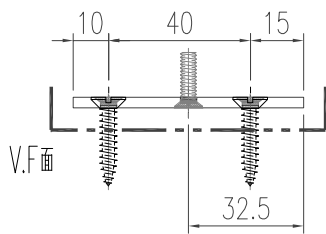
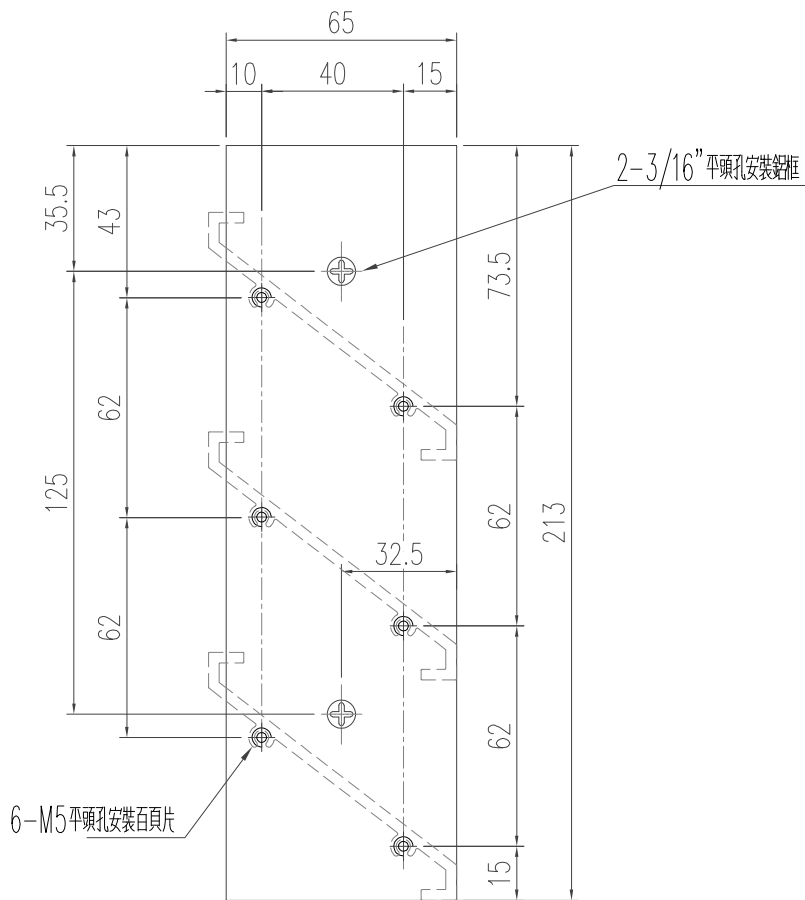


美特鋁質 有限公司
MIDI Aluminium Fabricator Ltd.

類別		物料號	
制圖	陈日强	圖號	853-AL250-1R
復核		數量	
批准		位置	-

修改日期	修改	修改	修改	修改	修改	修改	修改	修改
版次	编号	长度 DIM.A	DIM.B	DIM.C	DIM.D	DIM.E	数量	位置
0	853-AL250-1R	213	-	-	-	-	1	-

頂



工程號	J-853 延平道	地盤	
名稱	百叶玉铝板	採用	
材料	3mm 铝板	地盤	
顏色	EC-DG-D334232-ZD1(閃粉古銅)	工廠	