

工程指示 / 要求簡箋 ENGINEER INSTRUCTIONS(E.I.)

工程指示編號:	EI- 6235	修改版本:	-
	HK-1148		
工程編號:	J 853	工程名稱:	延坪道
收件人:	生統	發件人:	Joe Chan
工程項目:	後裝窗 5 幅	日期:	23/05/2023

<input checked="" type="checkbox"/> 原合約工程包	<input type="checkbox"/> 原合約工程加 / 減賬 QT-	<input type="checkbox"/> 新工程報價 QT-
--	--	------------------------------------

信件批核號碼/圖紙參考編號:	批核模具圖紙編號:
客戶指示附件:	管理內部批簽署:

<input type="checkbox"/> 初步鋁料 B.M.	<input type="checkbox"/> 加工拆圖, 然後生產	<input type="checkbox"/> 尺寸表
<input type="checkbox"/> 正式鋁料 B.M.	<input type="checkbox"/> 技術上資料 / 指示	<input type="checkbox"/> 報價
<input type="checkbox"/> 配件 B.M.	<input type="checkbox"/> 樣辦或貨品說明書	<input type="checkbox"/> 分判合約
<input type="checkbox"/> 其他:		

內容: 請依附件資料, 生產後裝窗, 送地盤.

1. L04/T5 4. W115R/T1
 2. W172/T3 5. W114R/T5
 3. W114R/T1

完成上列要求日期: 15/6/2023 ASAP

國內

<input type="checkbox"/> 生產技術總監	<input type="checkbox"/> 連附件	<input type="checkbox"/> 技術部	<input type="checkbox"/> 連附件	<input type="checkbox"/> 生產部	<input type="checkbox"/> 連附件
<input type="checkbox"/> 採購部	<input type="checkbox"/> 連附件	<input checked="" type="checkbox"/> 生產統籌部	<input checked="" type="checkbox"/> 連附件	<input type="checkbox"/> 報關組	<input type="checkbox"/> 連附件
<input type="checkbox"/> 質檢部	<input type="checkbox"/> 連附件	<input type="checkbox"/> 會計部	<input type="checkbox"/> 連附件	<input type="checkbox"/> 機械設計部	<input type="checkbox"/> 連附件
<input type="checkbox"/> 香港辦	<input type="checkbox"/> 連附件	<input type="checkbox"/> 其他:			

香港

<input type="checkbox"/> 行政部	<input type="checkbox"/> 連附件	<input type="checkbox"/> 會計部	<input type="checkbox"/> 連附件	<input type="checkbox"/> 統籌部	<input type="checkbox"/> 連附件	<input type="checkbox"/> 工程部	<input type="checkbox"/> 連附件
<input type="checkbox"/> 採購部	<input type="checkbox"/> 連附件	<input type="checkbox"/> QS部	<input type="checkbox"/> 連附件	<input checked="" type="checkbox"/> 地盤管理	<input checked="" type="checkbox"/> 連附件	<input type="checkbox"/> 維修部	<input type="checkbox"/> 連附件

*發件人簽署:		*組別成員批核簽署:	
傳遞編號:	HK 1148/23	項目經理簽署:	

圖則登記表
DRAWING REGISTER

工程名稱 Project Title:	EI-6212 6220
工程編號 Project No:	J-853

接收日期 Receiving Date (適用於客戶圖則)

年									
月									
日									

分發予 Distributed To

發出日期 Issued Date

年	23								
月	5								
日	20								

圖則編號 Drg. No.	圖則名稱 Drawing Title
L04/T5	后装门窗组装图
W172/T3	后装门窗组装图
W114R/T1	后装门窗组装图
W115R/T1	后装门窗组装图
W114R/T5	后装门窗组装图
JMB5403-A	门铝通 边铝角
JMFG0097-B9	90*90*3方通
X85947-B9	底横
X85947-C8	FD框 底横
X85947-C9	FD框 底横
X85949-B9	生框顶横
X85951-B1-18	生框边企
X85951-B1-19	生框边企
X85958-B9	百叶片
X85959-B9	百叶滴水线
X85964-B9	多點鎖拉巴
X86267-B1	FD门边企
X86267-B2	FD门边企
X86267-B3	FD门边企
X86267-B4	FD门边企
X86267-B5	FD门边企
X86267-B6	FD门边企
X86268-L1	门扇 企
X86268-L2	门扇 企
X86268-L3	门扇 顶
X86268-L4	门扇 底

修訂編號
Revision No.

1	-								
2	-								
3	-								
4	-								
5									
6	-								
7	-								
8	-								
9	-								
10	-								
11	-								
12	-								
13	-								
14	-								
15	-								
16	-								
17	-								
18	-								
19	-								
20	-								
21	-								
22									
23	-								
24	-								
25	-								
26	-								

圖則登記表
DRAWING REGISTER

工程名稱 Project Title:	EI-6212 6220
工程編號 Project No:	J-853

分發予 Distributed To

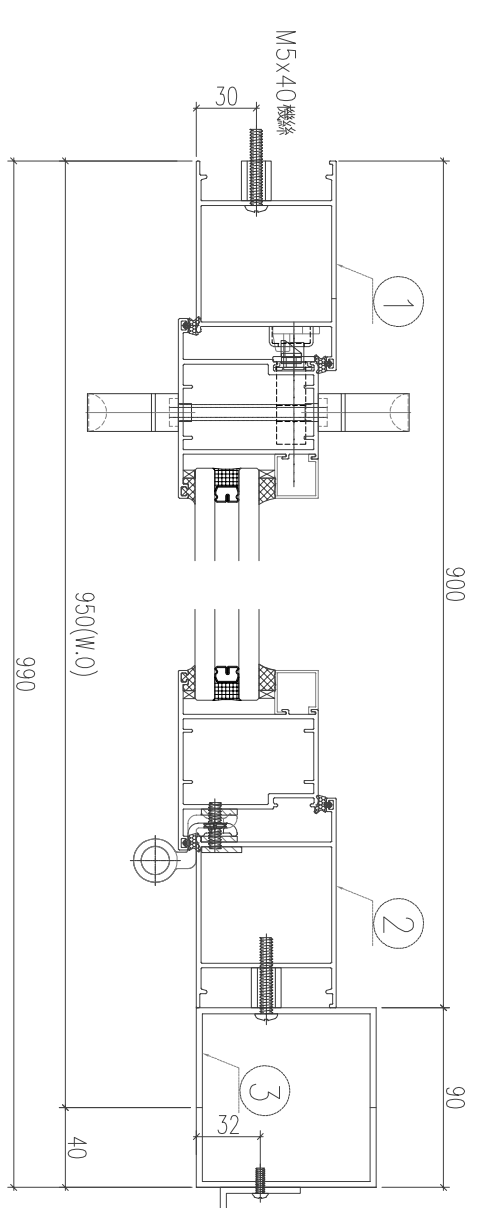
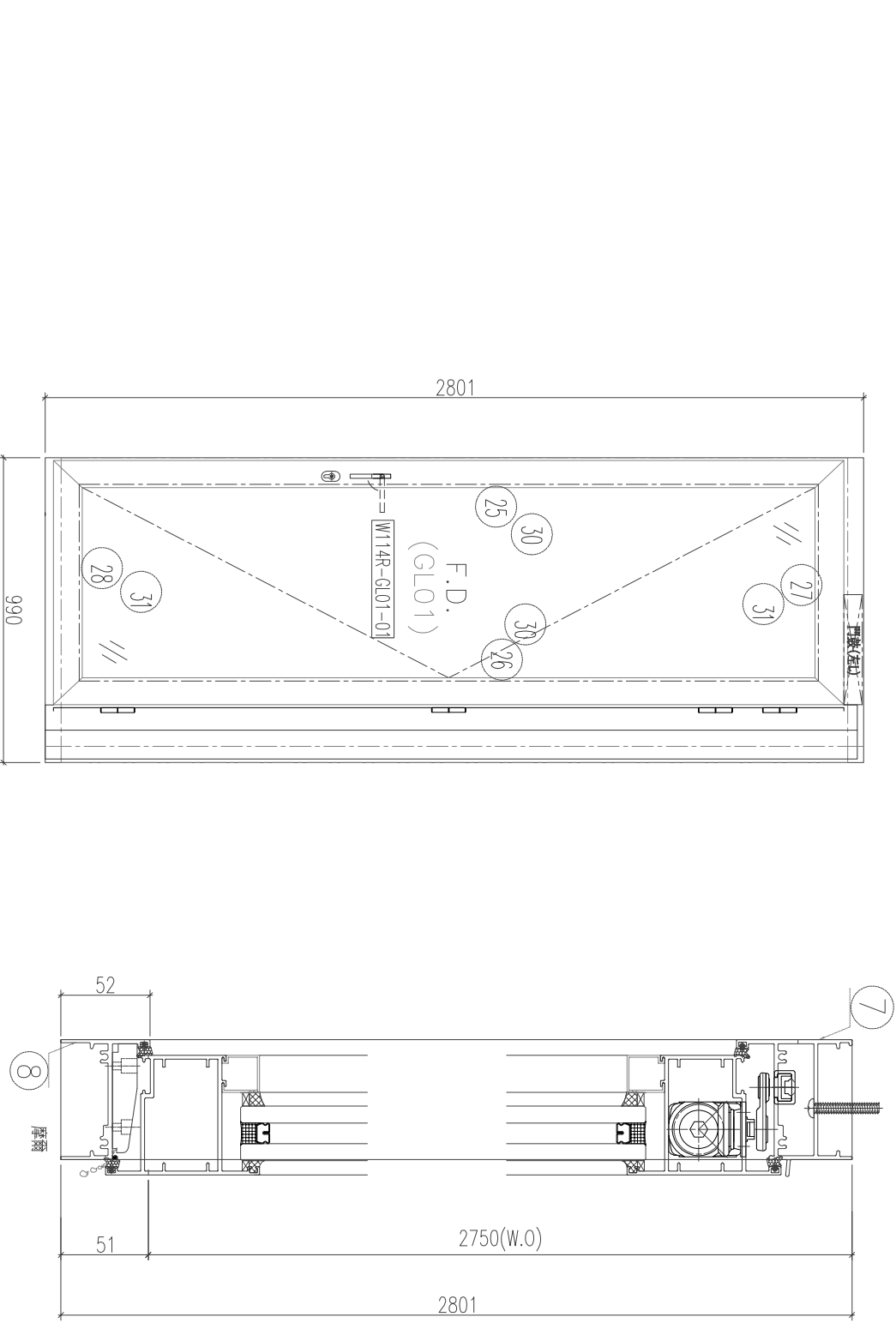
年 月 日	接收日期 Receiving Date (適用於客戶圖則)							

年 月 日	發出日期 Issued Date							
	23							
	5							
	20							

圖則編號 Drg. No.	圖則名稱 Drawing Title
X86268-R1	門扇 企
X86268-R2	門扇 企
X86268-R3	門扇 頂
X86268-R4	門扇 底
X86269-B8	FD框 頂橫
X86269-B9	FD框 頂橫
20203-A	墊通
JMA0009-2	門玉鋁碼
LJ-B58	門玉氣鼓墊巴
LJ-B59	門玉組裝鋁碼
LJ-B53	門鼓墊巴
2505-A	合頁墊巴
2305-A	合頁墊巴
JMA0009-1	門玉鋁碼
853-FY-WS-70	門窗扇多点鎖 放樣
853-FY-WS-71	門窗扇多点鎖 放樣
853-FY-WS-72	門窗扇多点鎖 放樣

	修訂編號 Revision No.							
27	-							
28	-							
29	-							
30	-							
31	-							
32	-							
33	-							
34	-							
35	-							
36	-							
37	-							
38	-							
39	-							
40	-							
41	-							
42								
43	-							

序号	物料加工图号	材料名称	型材图号	数量	宽度	长度	备注
1	X86267-B9-01	FD门边企		1	-	2801	/
2	X86267-B4-01	FD门边企		1	-	2801	/
3	JMF30097-B4-02	90°90×3方通		1	-	2801	/
4	JM85403-A	JMF30031(前或20°40°3角)		10	-	30	/
5							
6	X86269-B9-01	FD框顶横		1	-	744	/
7	X86269-B9-01	FD框底横		1	-	734	/
8							
9							
10							
11							
12							
13							
14							
15							
16							
17							
18	JMA0009-2	门扇码		4	-	-	/
19	2305-A	23×5mm厚铝巴		4	-	-	/
20	2305-A	25×5mm厚铝巴		4	-	-	/
21	20203-A	20×20×3(或其它小于20×20×3通)		10	-	-	/
22	LLB53	4mm厚铝巴		1	-	-	/
23	LLB58	5mm厚铝巴(余料)		1	-	-	/
24	LLB59	50×84×5mm厚铝角(用余料)		1	-	-	/
25	X86268-R1-01	门扇企		1	-	2733.5	/
26	X86268-R2-01	门扇企		1	-	2733.5	/
27	X86268-R3-01	门扇顶		1	-	742	/
28	X86268-R4-01	门扇底		1	-	742	/
29							
30		磨玻璃压线	X85957直口	2	-	2592.5	/
31		磨玻璃压线	X85957直口	2	-	562	/
32	X85964-B9-01	多点锁挂巴		1	-	693.5	/
33	X85964-B9-03	多点锁挂巴		1	-	1538	/
34							
35							
36							
37							
38							
39							
40							
41							
42							
43							
44							
45							
46	摩尔	扣片 摩尔		4	R	-	/
47							
48	W114R-GLO1-01	10+12A+10 中空玻璃		1	590	2581	/
49							
50							
51							
52							
53							
54							
55							
56					0	m	/
57							
58							
59							
60							



- 1, 顶横安装D门横;
- 2, 底横安装铝扣;
- 3, 边企及铝通预留10mm;
- 4, 水线铝扣在边企顶部;
- 5, 底横开洞面去水孔;
- 6, 门框边企及铝通顶部用密封胶(平顶部);

多扇连续: 853-FY-WS-71

W114R/T1	990	2801	1	T1-A	23F
图号	宽(mm)	高(mm)	数量	位置	

工程编号: J-853 延平道

图纸名称: 后装门组视图



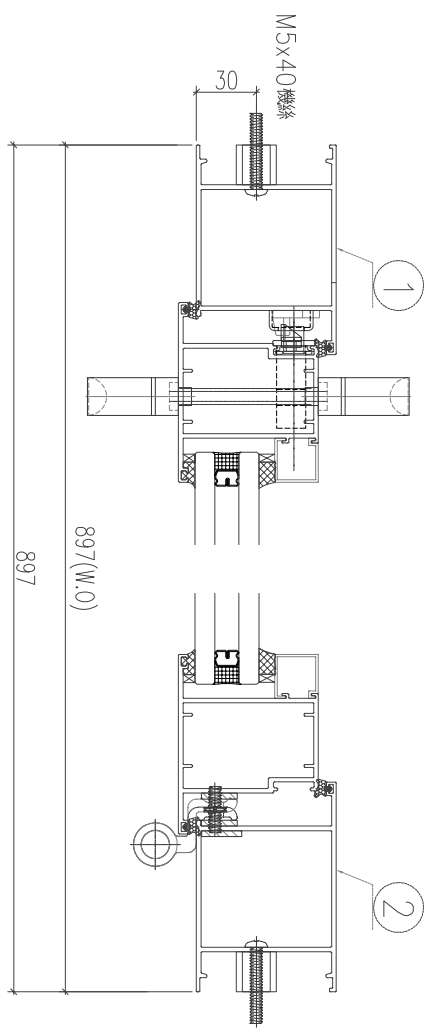
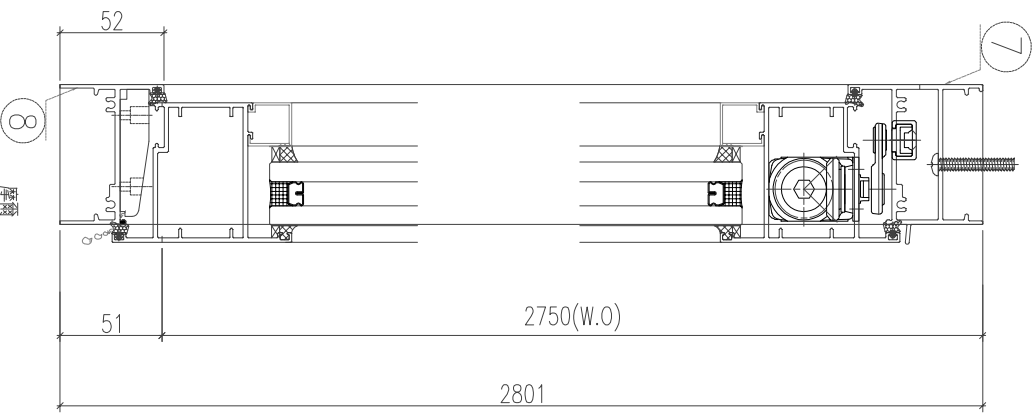
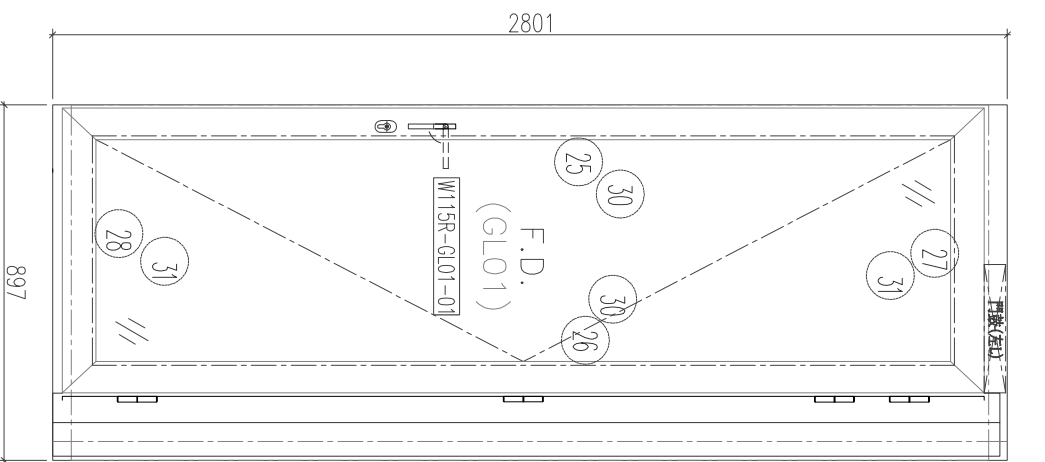
美特铝质有限公司
MID Aluminum Fabricator Ltd.

REV5				
REV4				
REV3				
REV2				
Rev.				

Dimension	± 1mm	表面处理:	古铜色/JM0213457
1 Dec Place	± 0.1mm	繪圖日期:	2023-03-29
Angle	± 0.1°	繪圖:	陈日强
Diagonal	± 2mm/4M	審核:	
Scale	1st Angle Projection	圖號:	W114R/T1
SC		版次:	0

A3

序号	物料加工图号	材料名称	型材图号	数量	宽度	长度	备注
1	X86267-B9-01	FD门边企		1	-	2801	/
2	X86267-B5-01	FD门边企		1	-	2801	/
3							
4							
5							
6	X86269-B9-02	FD框顶横		1	-	741	/
7	X85947-C9-02	FD框底横		1	-	731	/
8							
9							
10							
11							
12							
13							
14							
15							
16							
17							
18	JMA0009-2	门扇码		4	-	-	/
19	2305-A	23*5mm厚铝巴		4	-	-	/
20	2505-A	25*5mm厚铝巴		4	-	-	/
21	20203-A	20*20*3(或其它小于20*20*3通用)		20	-	-	/
22	LL-B53	4mm厚铝巴		1	-	-	/
23	LL-B58	5mm厚铝巴(余料)		1	-	-	/
24	LL-B59	50*84*5mm厚铝角(用余料)		1	-	-	/
25	X86268-R1-01	门扇企		1	-	2733.5	/
26	X86268-R2-01	门扇企		1	-	2733.5	/
27	X86268-R3-02	门扇顶		1	-	739	/
28	X86268-R4-02	门扇底		1	-	739	/
29							
30		磨玻璃压线	X85957直口	2	-	2592.5	/
31		磨玻璃压线	X85957直口	2	-	559	/
32	X85964-B9-01	多点锁挂巴		1	-	693.5	/
33	X85964-B9-03	多点锁挂巴		1	-	1538	/
34							
35							
36							
37							
38							
39							
40							
41							
42							
43							
44							
45							
46	摩尔	扣片 摩尔		4	R	-	/
47							
48	W115R-GL01-01	10+12A+10 中空玻璃		1	587	2581	/
49							
50							
51							
52							
53							
54							
55							
56					0	m	/
57							
58							
59							
60							



- 1, 顶横安装D门横;
- 2, 底横安装铝扣;
- 3, 边企及铝通顶部留10mm;
- 4, 水线槽在边企顶部;
- 5, 底横槽两面去水孔;
- 6, 门框边企及铝通顶部用密封胶(平顶部);

多扇连续: 853-FY-WS-71

W115R/T1	897	2801	1	T1-A 23F
图号	宽(mm)	高(mm)	数量	位置

Dimension	± 1mm	表面处理:	古铜色/JM0213457
1 Dec Place	± 0.1mm	始图日期:	2023-03-29
Angle	± 0.1°	始图:	陈 日 强
Diagonal	± 2mm/4M	审核:	

Scale	1st Angle Projection	图号:	W115R/T1
SC		版次:	0

工程编号: J-853 延平道
 图纸名称: 后装门组视图

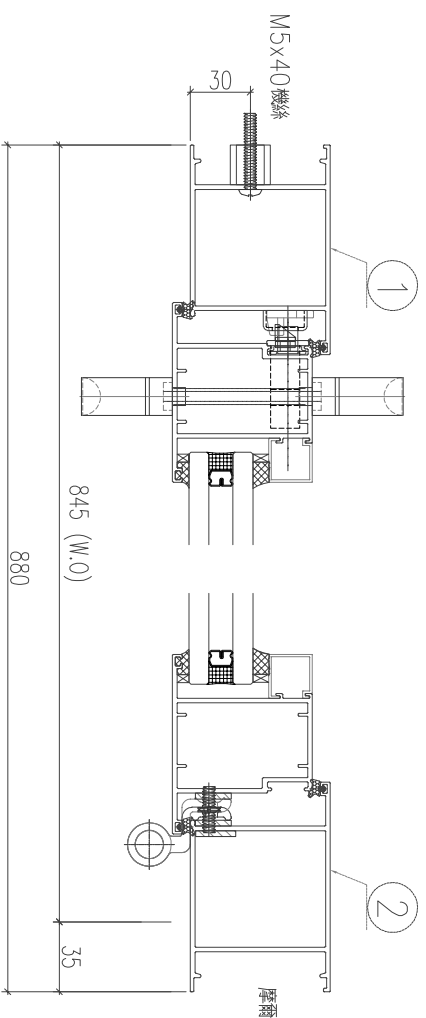
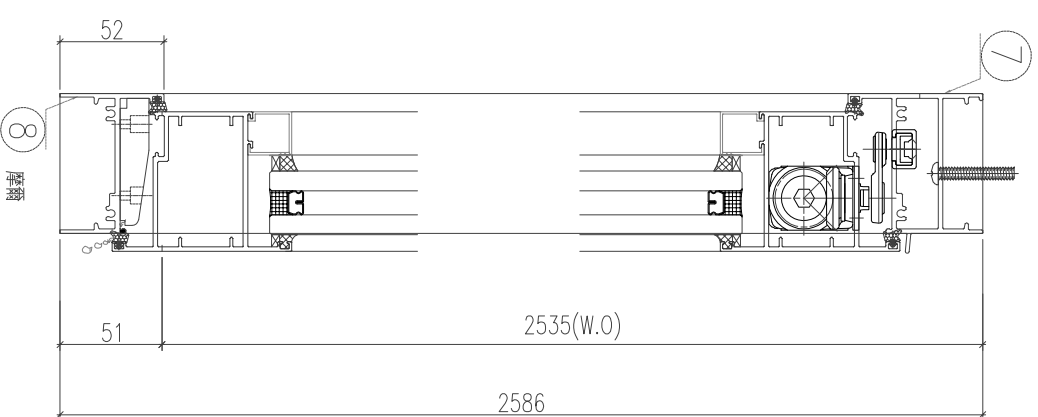
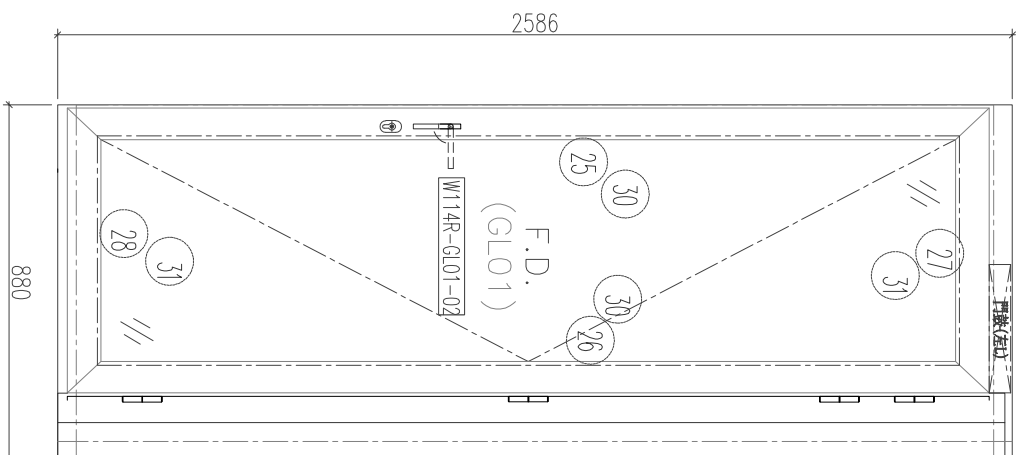


美特铝质 有限公司
 MID Aluminum Fabricator Ltd.

H

H

序号	物料加工图号	材料名称	型材图号	数量	宽度	长度	备注
1	X86267-B9-02	FD门边企		1	-	2586	/
2	X86267-B9-01	FD门边企		1	-	2586	/
3							
4							
5							
6	X86269-B9-03	FD框顶横		1	-	724	/
7	X85947-C9-03	FD框底横		1	-	714	/
8							
9							
10							
11							
12							
13							
14							
15							
16							
17							
18	JMA0009-2	门扇码		4	-	-	/
19	2305-A	23*5mm厚铝巴		4	-	-	/
20	2505-A	25*5mm厚铝巴		4	-	-	/
21	20203-A	20*20*3(或其它小于20*20*3通)		9	-	-	/
22	LLB53	4mm厚铝巴		1	-	-	/
23	LLB58	5mm厚铝巴(余料)		1	-	-	/
24	LLB59	50*84*5mm厚铝角(用余料)		1	-	-	/
25	X86268-R1-02	门扇企		1	-	2518.5	/
26	X86268-R2-02	门扇企		1	-	2518.5	/
27	X86268-R3-03	门扇顶		1	-	722	/
28	X86268-R4-03	门扇底		1	-	722	/
29							
30		磨玻璃压线	X85957直口	2	-	2377.5	/
31		磨玻璃压线	X85957直口	2	-	542	/
32	X85964-B9-01	多点锁挂巴		1	-	693.5	/
33	X85964-B9-04	多点锁挂巴		1	-	1323	/
34							
35							
36							
37							
38							
39							
40							
41							
42							
43							
44							
45							
46	摩尔	扣片 摩尔		12	R	-	/
47							
48	W114R-G101-02	10+12A+10 中空玻璃		1	570	2366	/
49							
50							
51				0	-	-	/
52							
53							
54							
55							
56				0	m	-	/
57							
58							
59							
60							



- 1, 頂橫安裝「D」門鎖;
- 2, 底橫安裝鎖扣;
- 3, 邊企及鉸鏈頂部10mm;
- 4, 水線碼在邊企頂底;
- 5, 底橫開閉面去水孔;
- 6, 門框邊企及鉸鏈頂部用膠封口(平頂部);

多點鎖啟樣: 853-FY-WS-72

圖號	W114R/T5	寬(mm)	880	高(mm)	2586	數量	1	位置	T5-B 25F
----	----------	-------	-----	-------	------	----	---	----	----------

Dimension	± 1mm	表面處理:	古銅色/JM0213457
1 Dec Place	± 0.1mm	繪圖日期:	2023-03-29
Angle	± 0.1°	繪圖:	陈 日 强
Diagonal	± 2mm/4M	審核:	

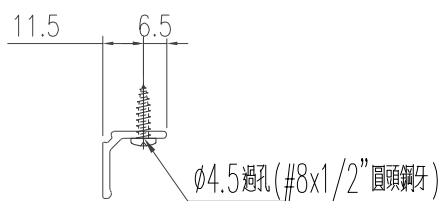
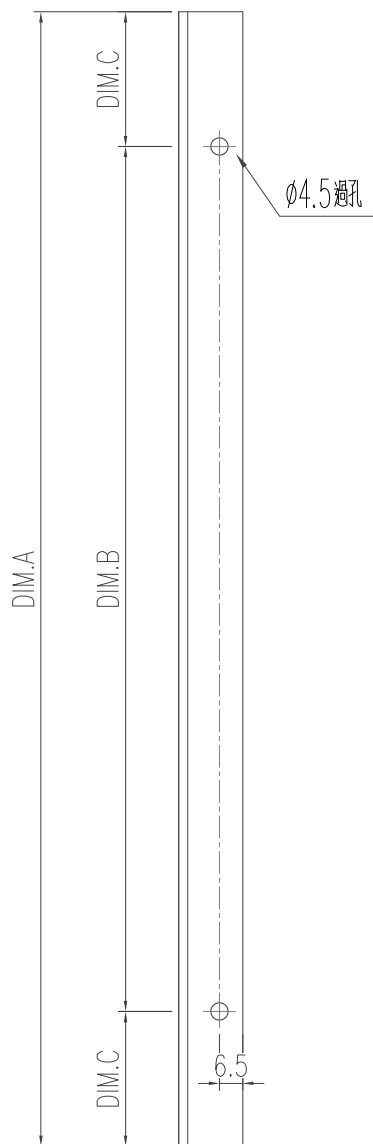
Scale	1st Angle Projection	圖號:	W114R/T5
SC		版次:	0

工程編號: J-853 延平道
圖紙名稱: 后裝門組裝圖



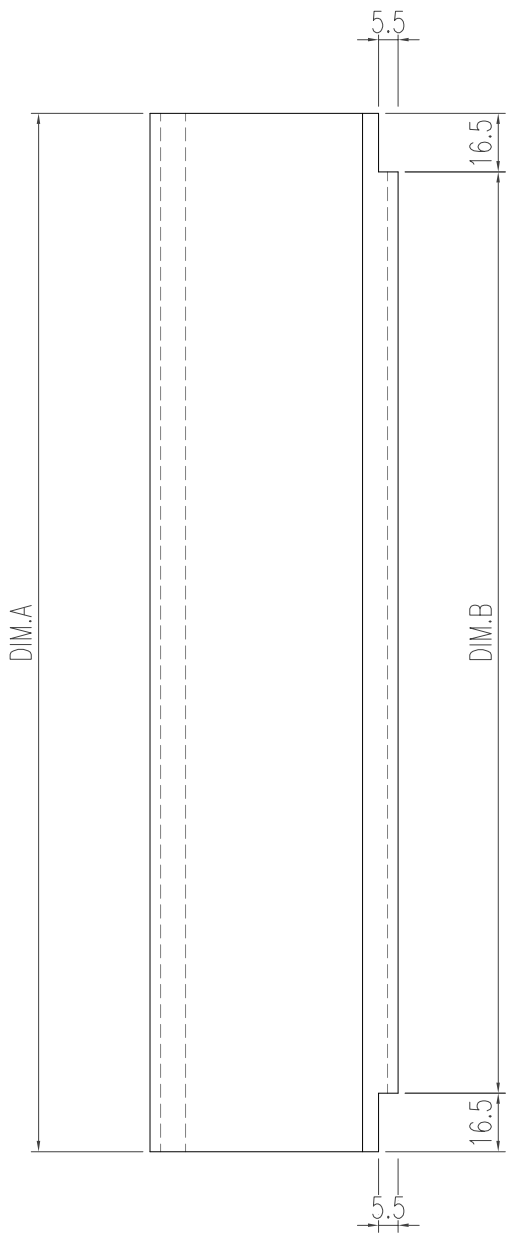
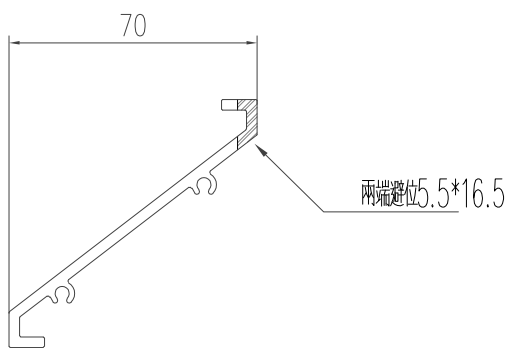
美特铝质 有限公司
MID Aluminum Fabricator Ltd.

 美特鋁質 有限公司 MIDI Aluminium Fabricator Ltd.				類別		物料號		
				制圖	陈日强	圖號	X85959-B9	
修改	A	B		復核		數量		
日期	2023-04-06	2023-04-08		批准		位置	-	
版次	编号	长度 DIM.A	DIM.B	DIM.C	DIM.D	DIM.E	数量	位置
0	X85959-B9-01	1442	4x300c/c	121			1	-

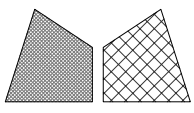


工程號	J-853 延平道	地盤	
名稱	百叶滴水线		採用
材料	X85959		地盤
顏色	古銅色/JMQ213457		工廠

 美特鋁質 有限公司 MIDI Aluminium Fabricator Ltd.				類別		物料號		
修改	B			制圖	陈日强	圖號	X85958-B9	
日期	2023-04-08			復核		數量		
				批准		位置	-	
版次	编号	长度 DIM.A	DIM.B	DIM.C	DIM.D	DIM.E	数量	位置
0	X85958-B9-01	1442	1409				3	-



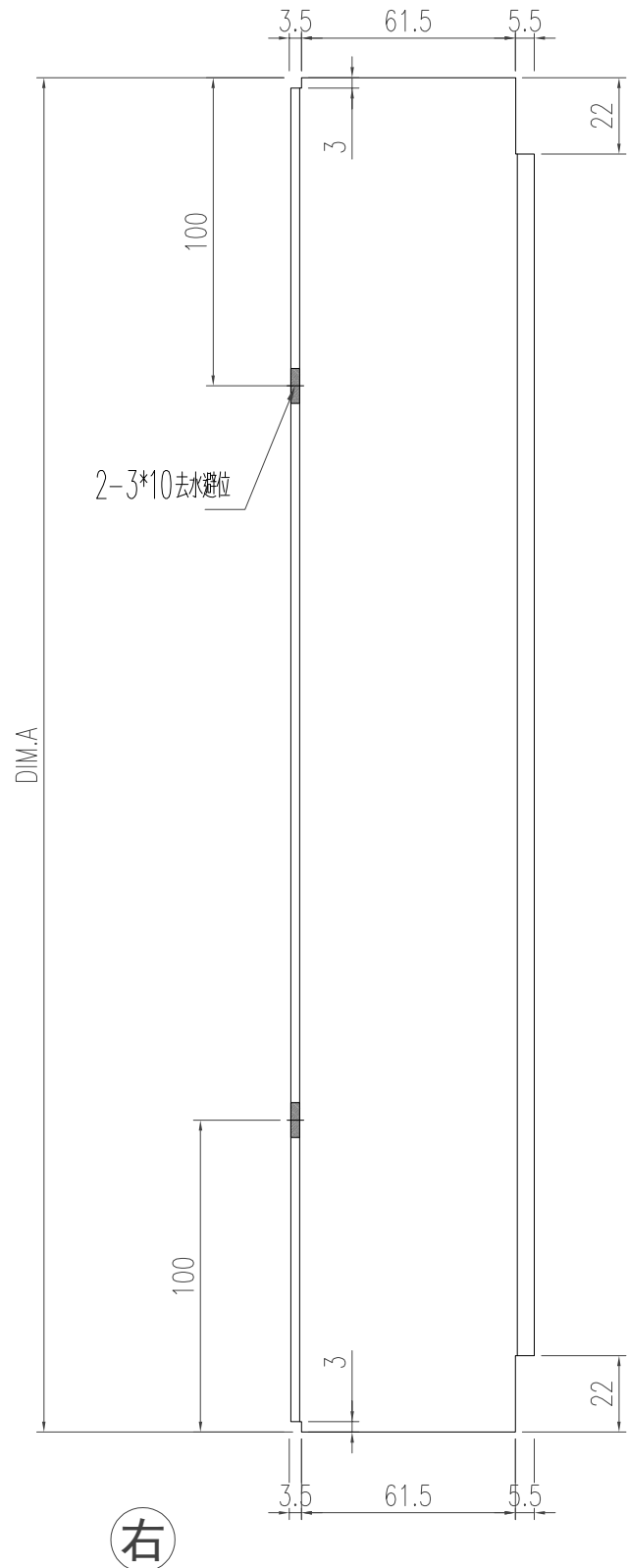
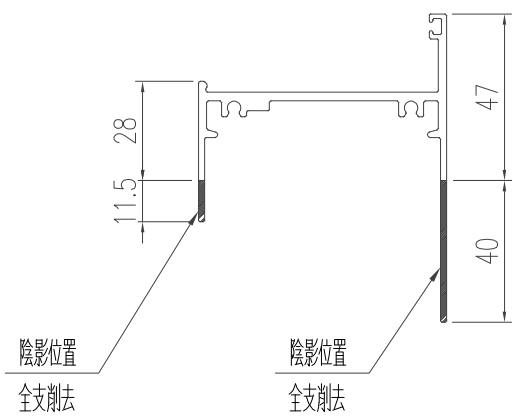
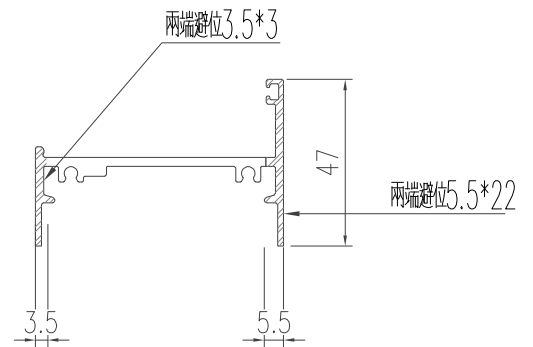
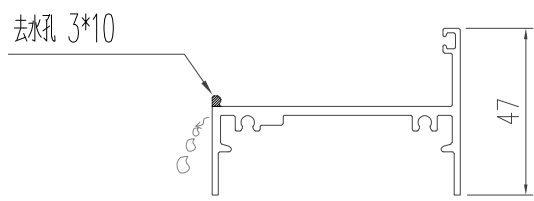
工程號	J-853 延平道	地盤	
名稱	百叶片	採用	
材料	X85958	地盤	
顏色	古銅色/JMQ213457	工廠	



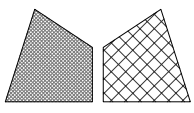
美特鋁質 有限公司
MIDI Aluminium Fabricator Ltd.

類別		物料號	
制圖	陈日强	圖號	X85947-B9
復核		數量	
批准		位置	-

修改日期								
版次	编号	长度 DIM.A	DIM.B	DIM.C	DIM.D	DIM.E	数量	位置
0	X85947-B9-01	1455	-	-	-	-	1	-



工程號	J-853 延平道	地盤	
名稱	底橫	採用	
材料	X85947	地盤	
顏色	古銅色/JMQ213457	工廠	

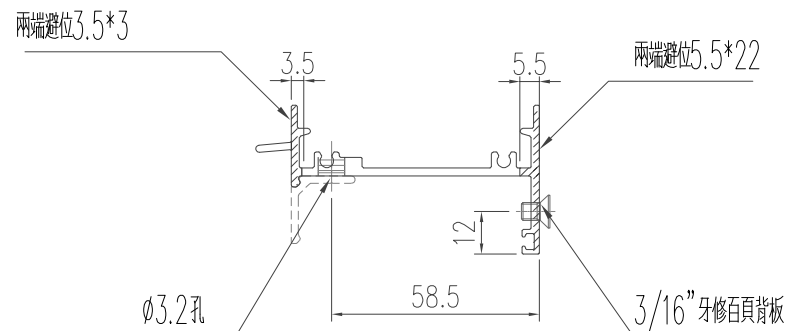
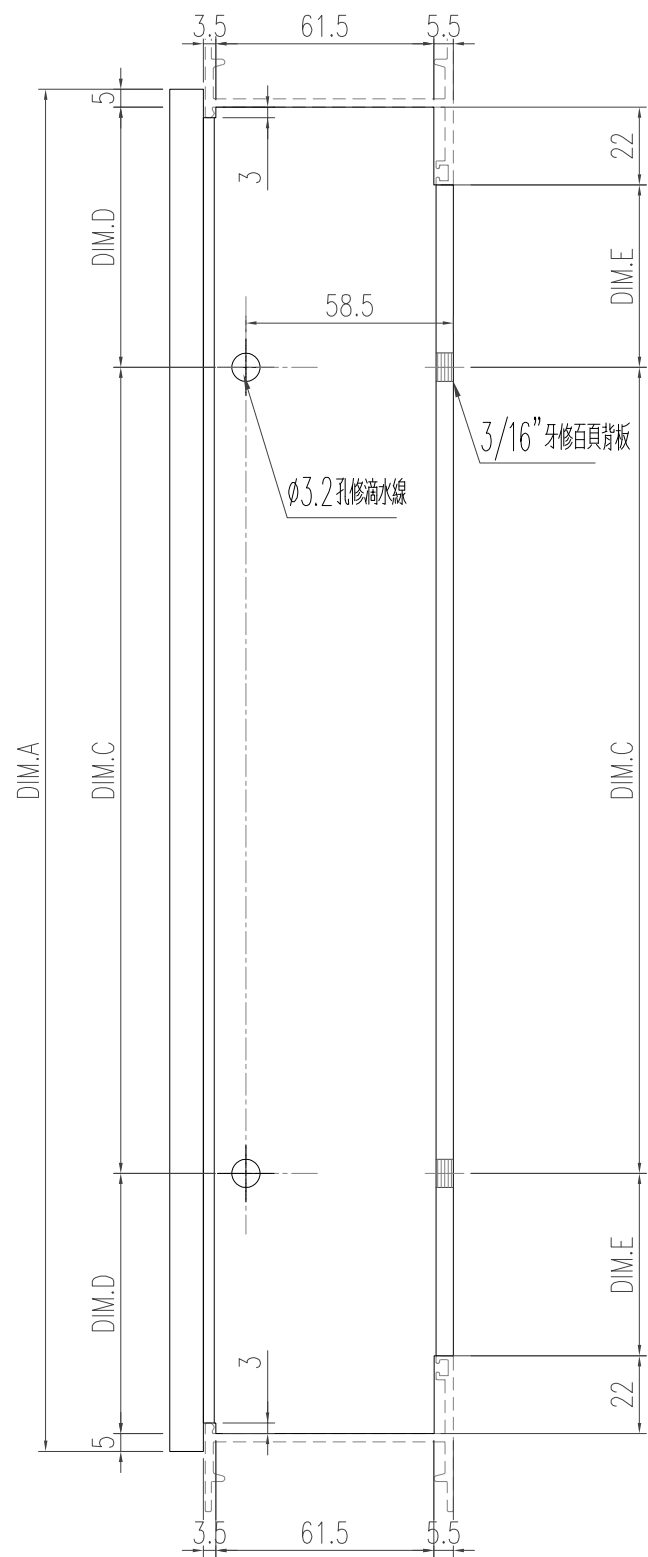


美特鋁質 有限公司
MIDI Aluminium Fabricator Ltd.

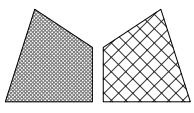
類別		物料號	
制圖	陈日强	圖號	X85949-B9
復核		數量	
批准		位置	-

修改日期									
版次	编号	长度 DIM.A	DIM.B	DIM.C	DIM.D	DIM.E	数量	位置	
0	X85949-B9-01	1465	-	4x300c/c	127.5	105.5	1	-	

右



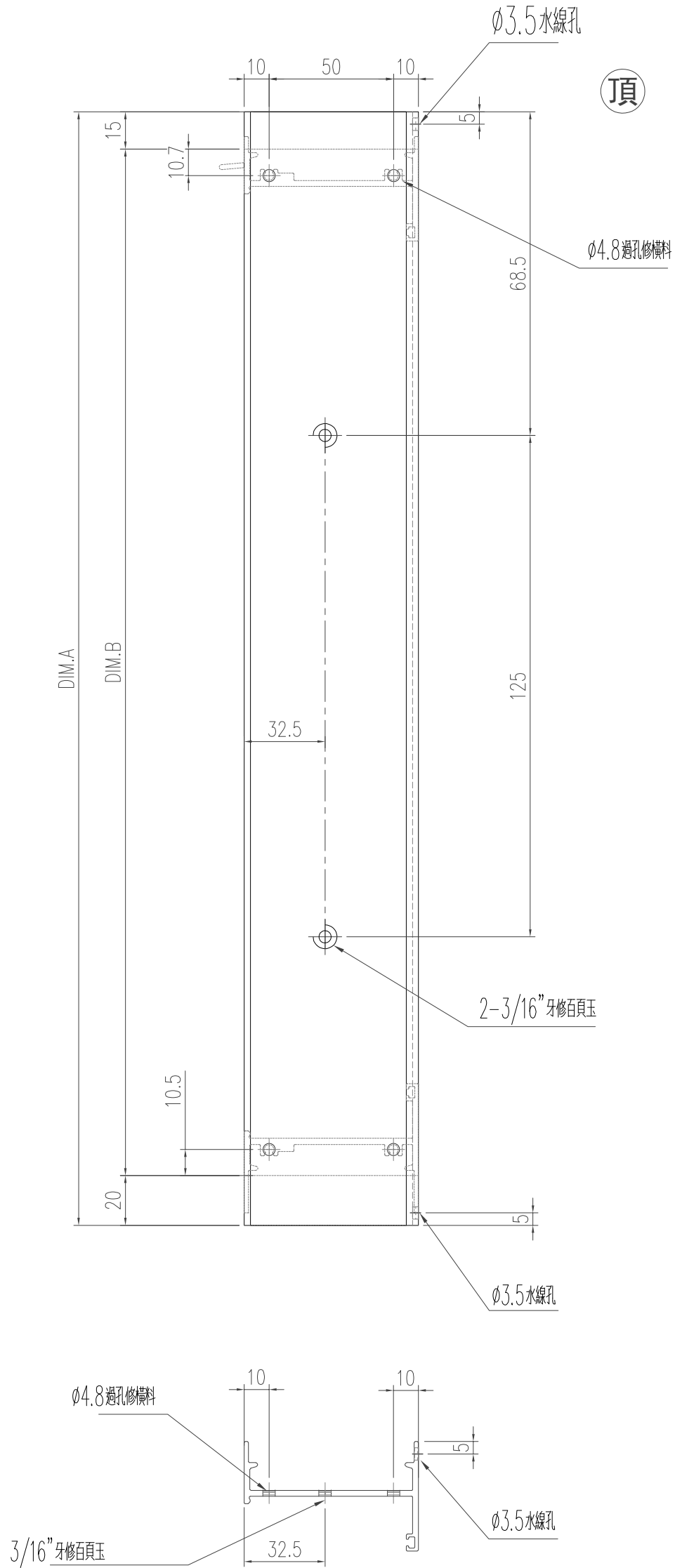
工程號	J-853 延平道	地盤	
名稱	生框頂橫	採用	
材料	X85949	地盤	
顏色	古銅色/JMQ213457	工廠	



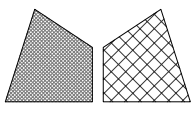
美特鋁質 有限公司
MIDI Aluminium Fabricator Ltd.

類別		物料號	
制圖	陈日强	圖號	X85951-B1-18
復核		數量	
批准		位置	-

版次	编号	长度 DIM.A	DIM.B	DIM.C	DIM.D	DIM.E	数量	位置
0	X85951-B1-18	285	250				1	-



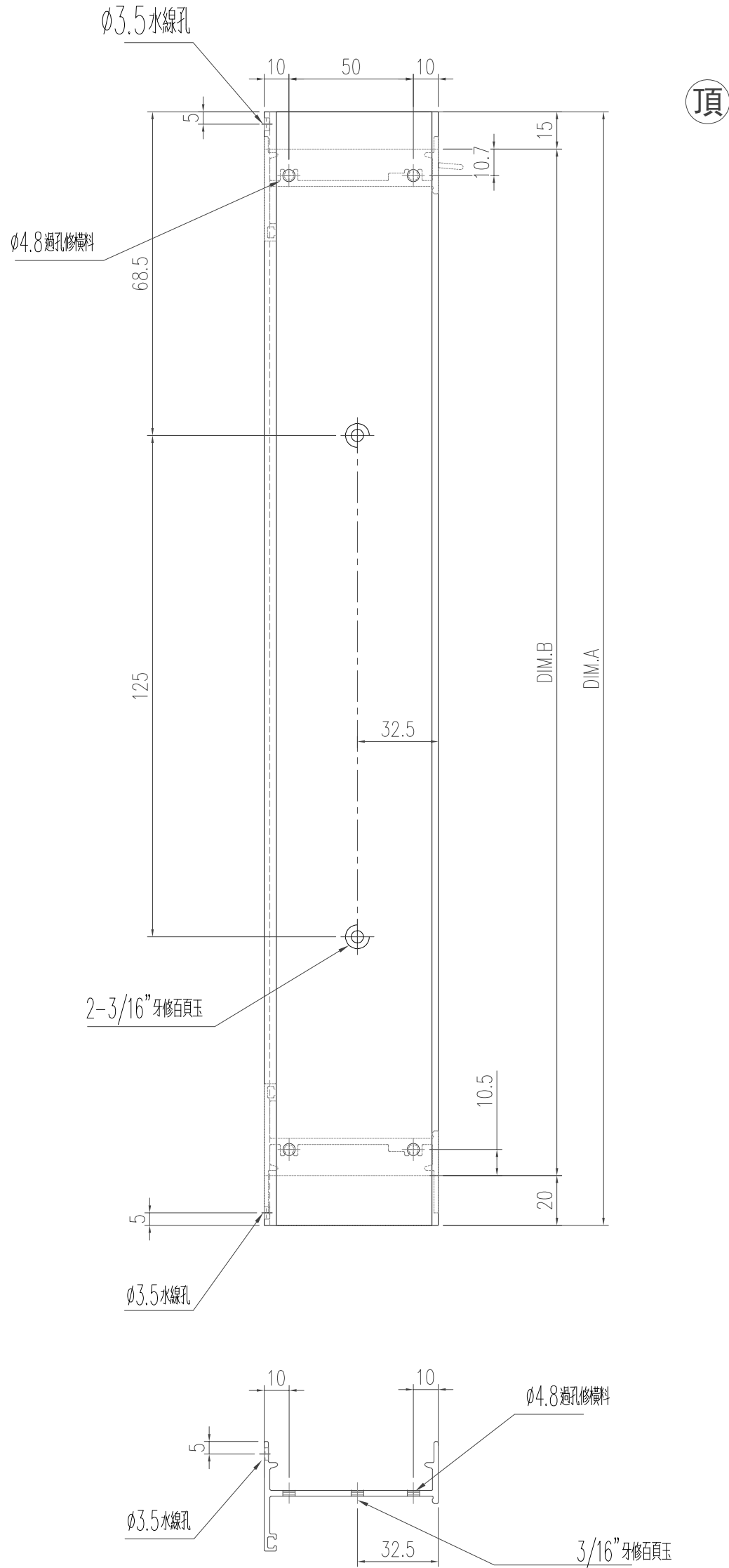
工程號	J-853 延平道	地盤	
名稱	生框边企	採用	
材料	X85951	地盤	
顏色	古銅色/JMQ213457	工廠	



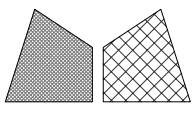
美特鋁質 有限公司
MIDI Aluminium Fabricator Ltd.

類別		物料號	
制圖	陈日强	圖號	X85951-B1-19
復核		數量	
批准		位置	-

版次	编号	长度 DIM.A	DIM.B	DIM.C	DIM.D	DIM.E	数量	位置
0	X85951-B1-19	285	250				1	-



工程號	J-853 延平道	地盤	
名稱	生框边企	採用	
材料	X85951	地盤	
顏色	古銅色/JMQ213457	工廠	

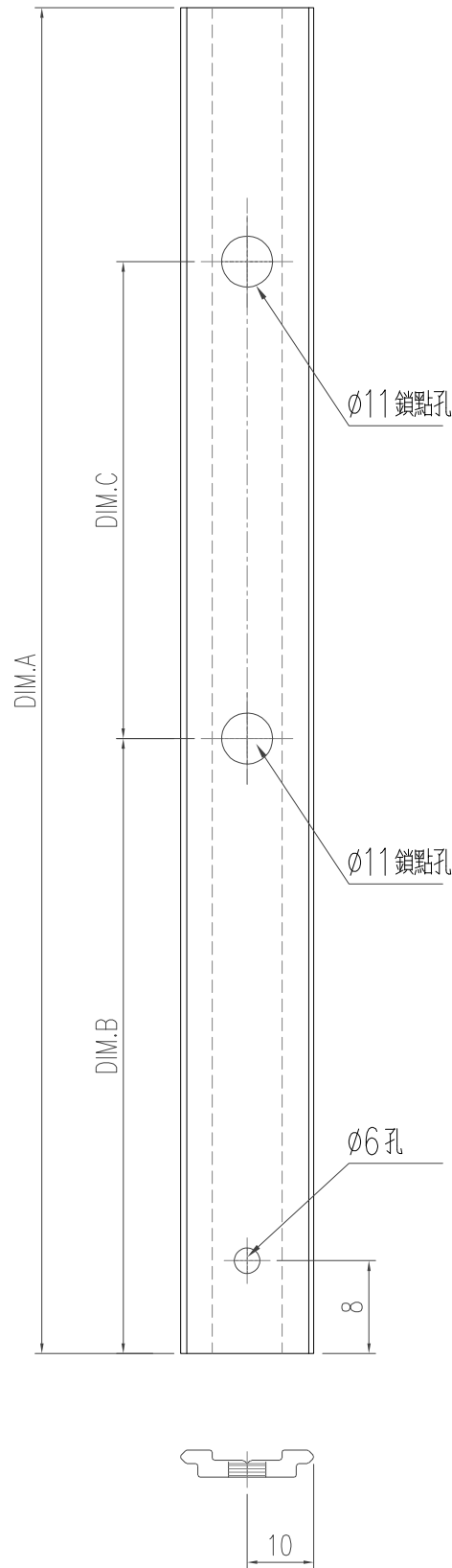


美特鋁質 有限公司
MIDI Aluminium Fabricator Ltd.

類別		物料號	
制圖	陈日强	圖號	X85964-B9
復核		數量	
批准		位置	-

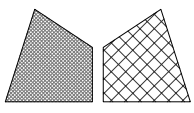
修改				
日期				

版次	编号	长度 DIM.A	DIM.B	DIM.C	DIM.D	DIM.E	数量	位置
0	X85964-B9-01	693.5	59.5	564			4	ALL FD DOOR
0	X85964-B9-02	1119.5	399.5	650			1	-
0	X85964-B9-03	1538	568	900			2	-
0	X85964-B9-04	1323	503	750			1	-



平开门 扇用

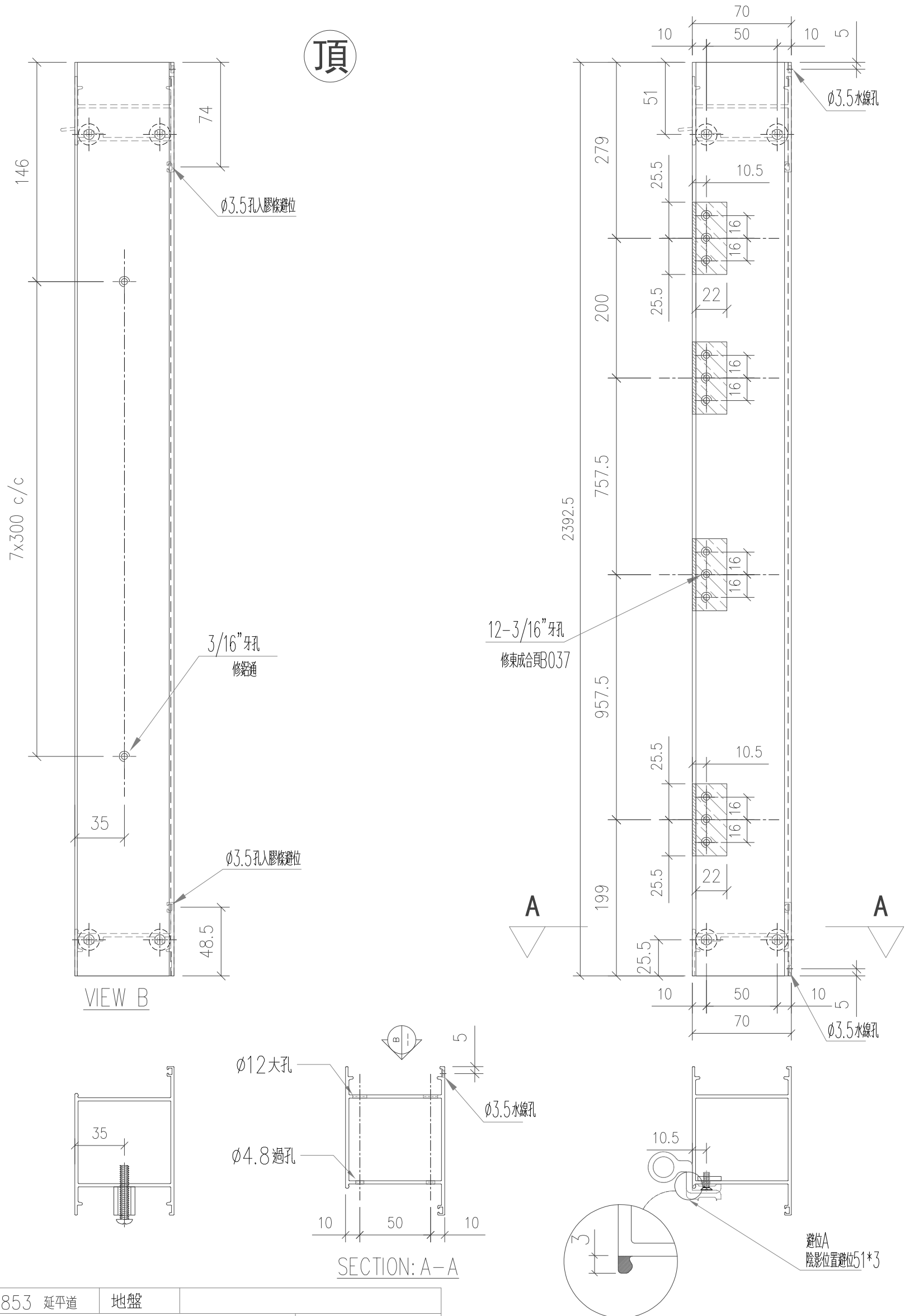
工程號	J-853 延平道	地盤	
名稱	多點鎖拉巴		採用
材料	X85964		地盤
顏色	古銅色/JMQ213457		工廠



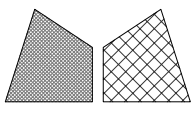
美特鋁質 有限公司
MIDI Aluminium Fabricator Ltd.

類別		物料號	
制圖	陈日强	圖號	X86267-B1
復核		數量	
批准		位置	-

修改日期								
版次	编号	长度 DIM.A	DIM.B	DIM.C	DIM.D	DIM.E	数量	位置
0	X86267-B1-01	2392.5	-	-	-	-	1	-



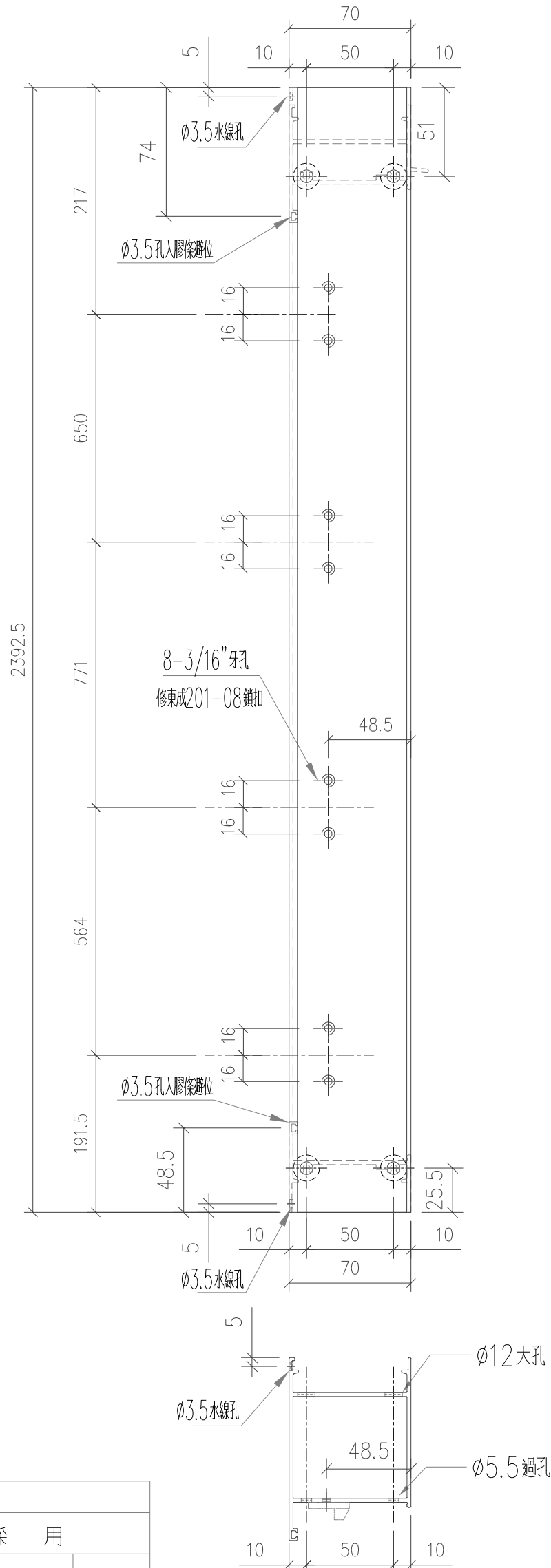
工程號	J-853 延平道	地盤	
名稱	FD門邊企	採用	
材料	X86267	地盤	
顏色	古銅色/JMQ213457	工廠	



美特鋁質 有限公司
MIDI Aluminium Fabricator Ltd.

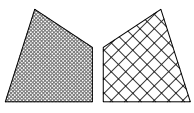
類別		物料號	
制圖	陈日强	圖號	X86267-B2
復核		數量	
批准		位置	-

版次	编号	长度 DIM.A	DIM.B	DIM.C	DIM.D	DIM.E	数量	位置
0	X86267-B2-01	2392.5	-	-	-	-	1	-



頂

工程號	J-853 延平道	地盤	
名稱	FD門邊企	採用	
材料	X86267	地盤	
顏色	古銅色/JMQ213457	工廠	

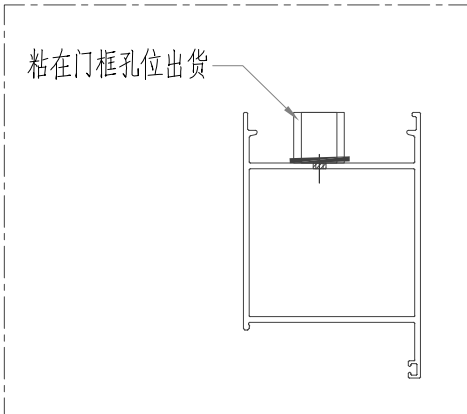
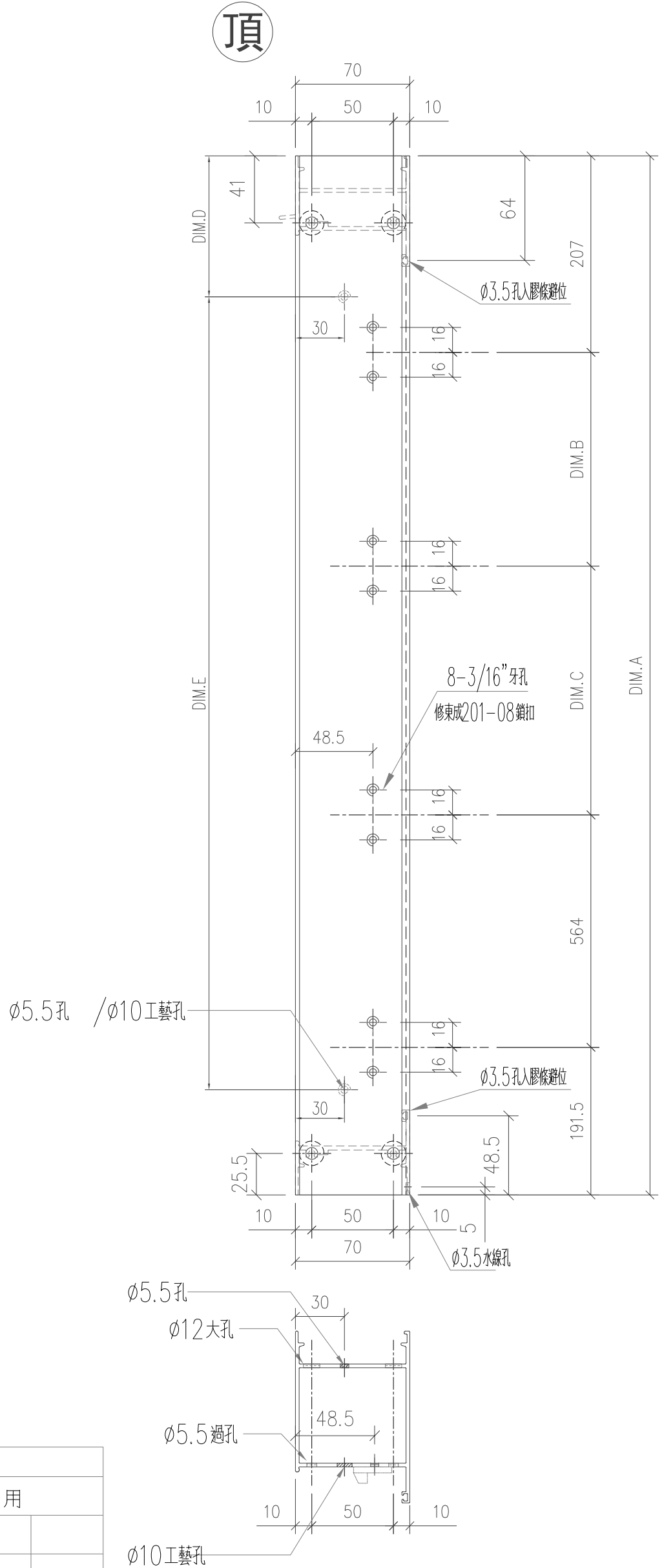


美特鋁質 有限公司
MIDI Aluminium Fabricator Ltd.

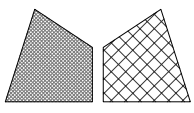
類別		物料號	
制圖	陈日强	圖號	X86267-B3
復核		數量	
批准		位置	-

修改日期	修改	修改	修改	修改	修改	修改	修改	修改	修改
版次	编号	长度 DIM.A	DIM.B	DIM.C	DIM.D	DIM.E	数量	位置	
0	X86267-B3-01	2801	900	939.5	95.5	9x290 c/c	2	-	
0	X86267-B3-02	2586	750	874.5	93	8x300 c/c	1	-	

頂



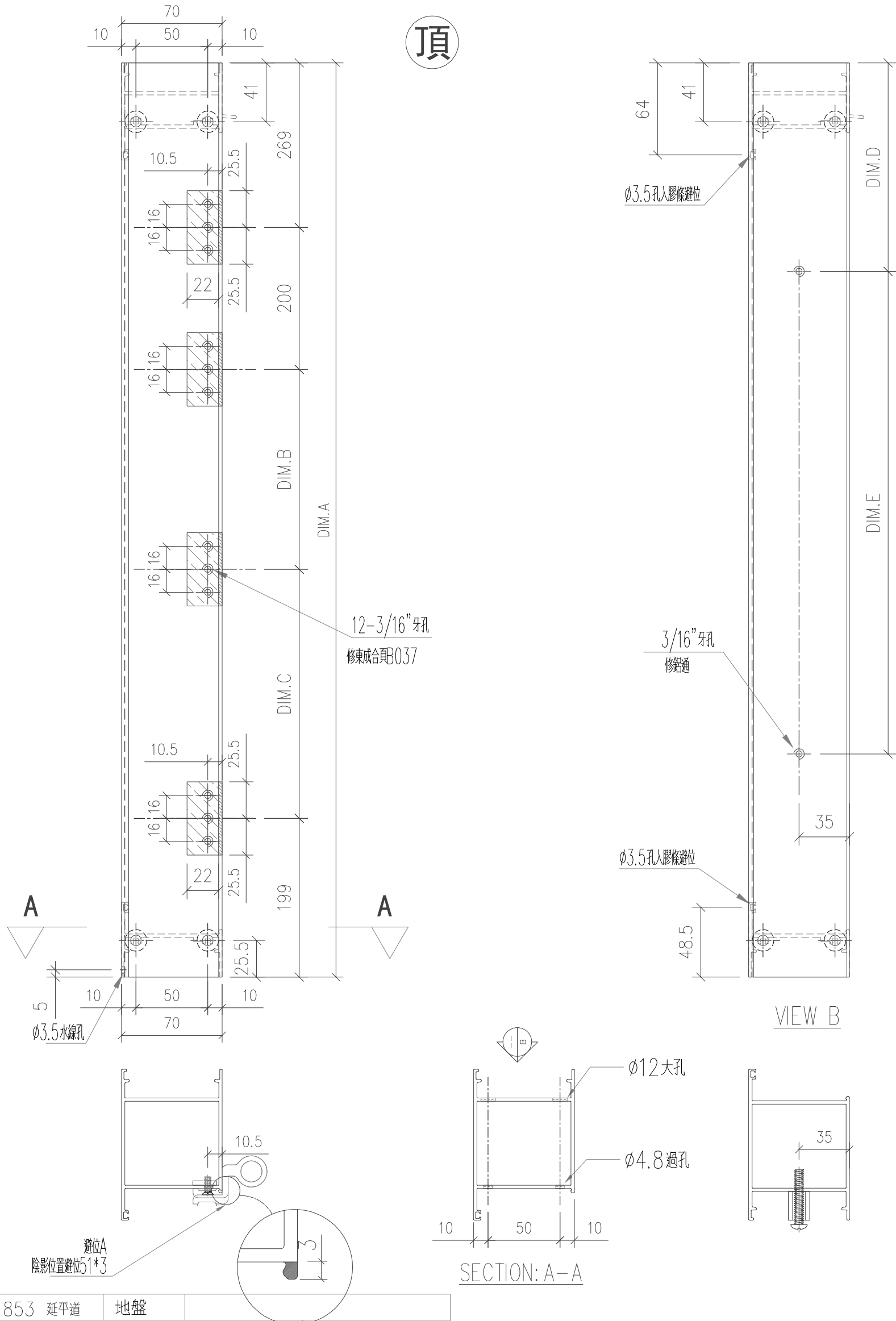
工程號	J-853 延平道	地盤	
名稱	FD门边企	採用	
材料	X86267	地盤	
顏色	古銅色/JMQ213457	工廠	



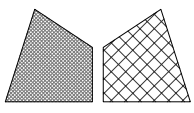
美特鋁質 有限公司
MIDI Aluminium Fabricator Ltd.

類別		物料號	
制圖	陈日强	圖號	X86267-B4
復核		數量	
批准		位置	-

修改日期	编号	长度 DIM.A	DIM.B	DIM.C	DIM.D	DIM.E	数量	位置
0	X86267-B4-01	2801	966.5	1166.5	95.5	9x290 c/c	1	-



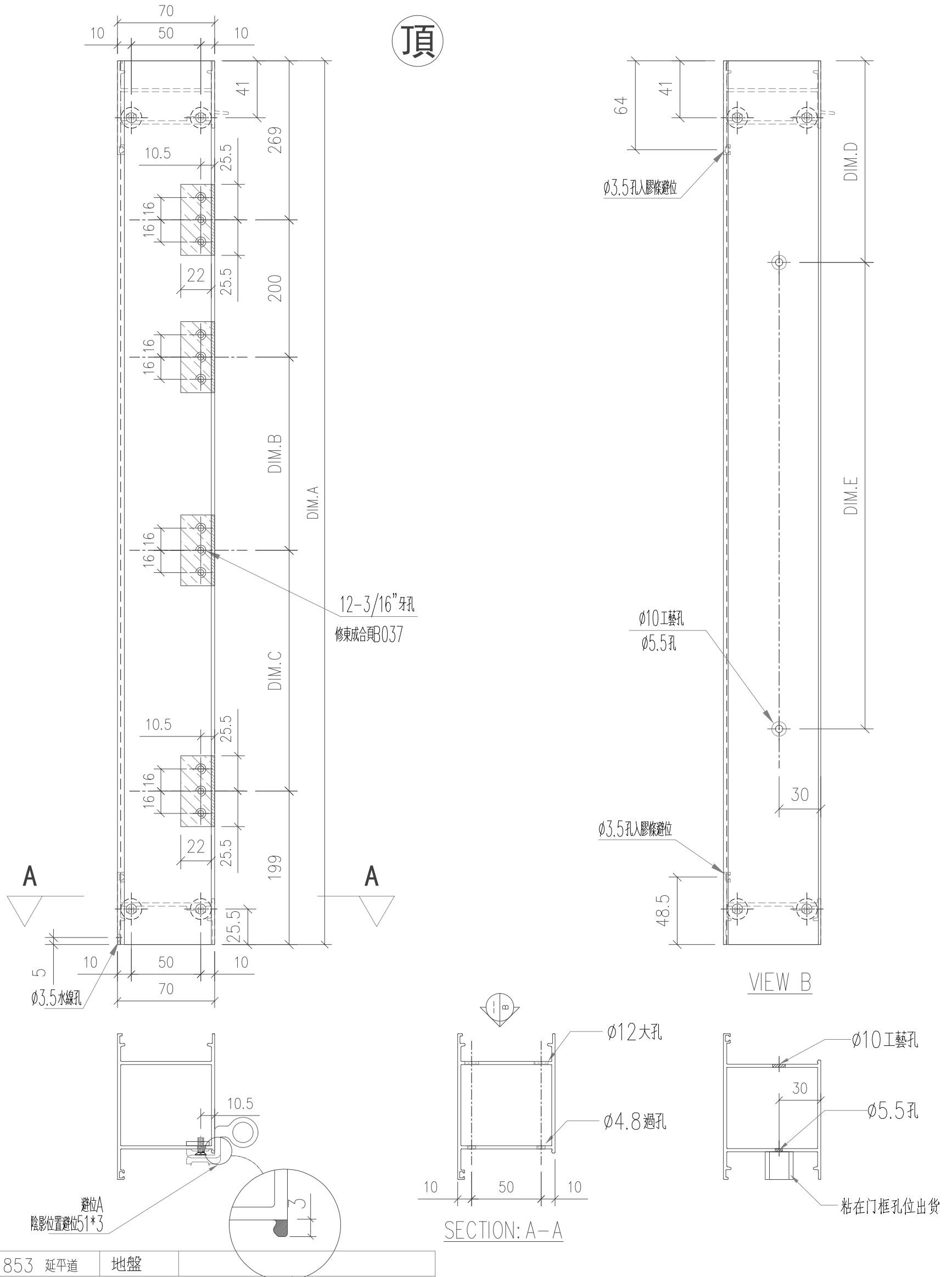
工程號	J-853 延平道	地盤	
名稱	FD門邊企	採用	
材料	X86267	地盤	
顏色	古銅色/JMQ213457	工廠	



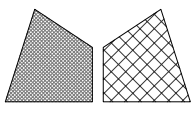
美特鋁質 有限公司
MIDI Aluminium Fabricator Ltd.

類別		物料號	
制圖	陈日强	圖號	X86267-B5
復核		數量	
批准		位置	-

版次	编号	长度 DIM.A	DIM.B	DIM.C	DIM.D	DIM.E	数量	位置
0	X86267-B5-01	2801	966.5	1166.5	95.5	9x290 c/c	1	-



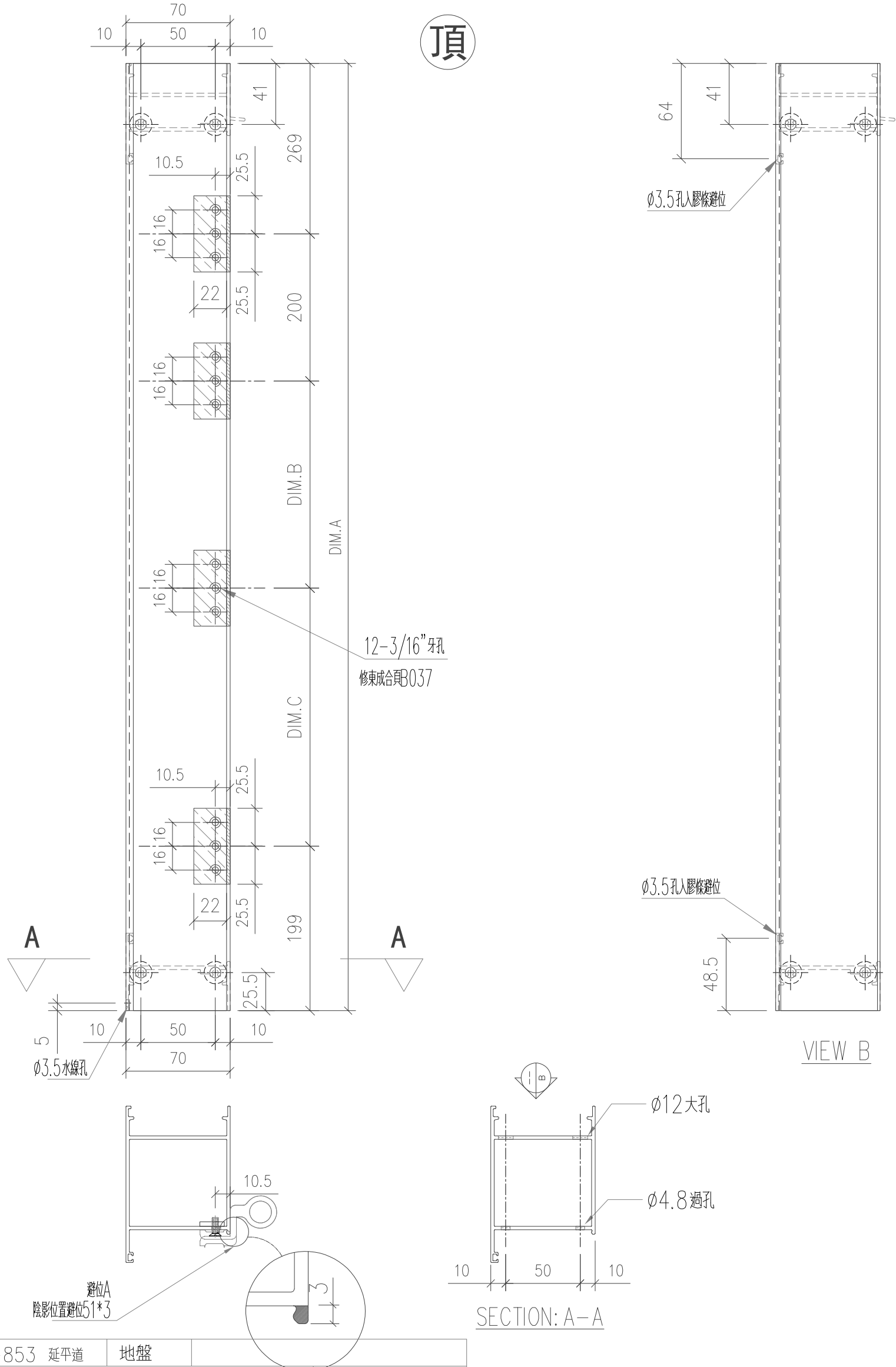
工程號	J-853 延平道	地盤	
名稱	FD門邊企	採用	
材料	X86267	地盤	
顏色	古銅色/JMQ213457	工廠	



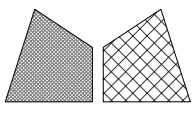
美特鋁質 有限公司
MIDI Aluminium Fabricator Ltd.

類別		物料號	
制圖	陈日强	圖號	X86267-B6
復核		數量	
批准		位置	-

修改日期	编号	长度 DIM.A	DIM.B	DIM.C	DIM.D	DIM.E	数量	位置
0	X86267-B6-01	2586	859.3	1059.2	-	-	1	-



工程號	J-853 延平道	地盤	
名稱	FD門邊企	採用	
材料	X86267	地盤	
顏色	古銅色/JMQ213457	工廠	

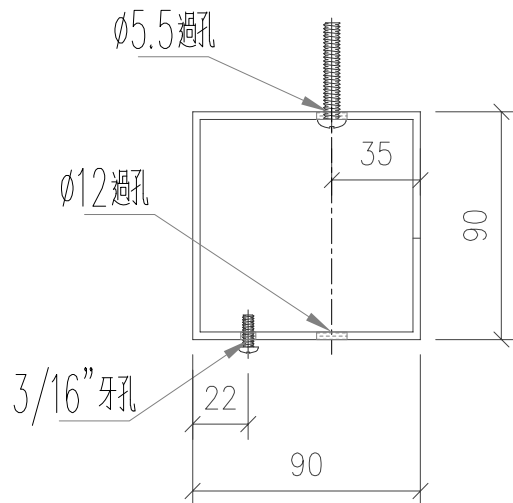
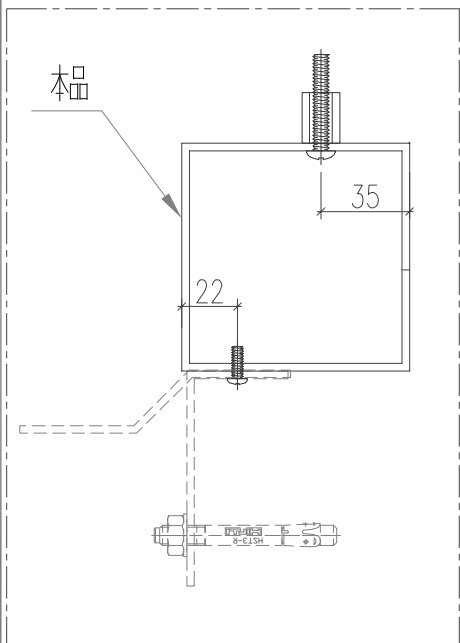
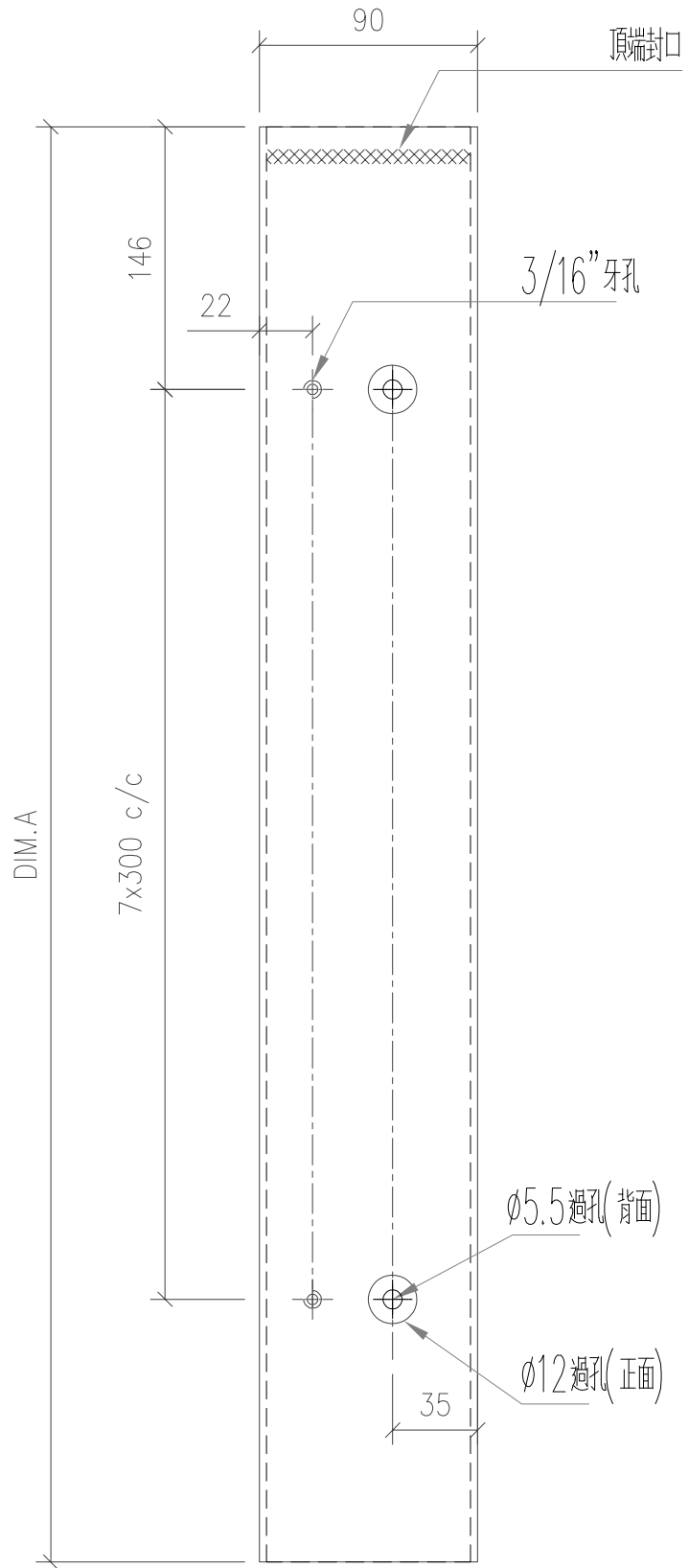


美特鋁質 有限公司
MIDI Aluminium Fabricator Ltd.

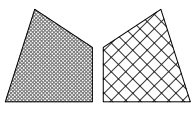
類別		物料號	
制圖	陈日强	圖號	JMFG0097-B9
復核		數量	
批准		位置	-

修改日期								
版次	编号	长度 DIM.A	DIM.B	DIM.C	DIM.D	DIM.E	数量	位置
0	JMFG0097-B9-01	2392.5	-	-	-	-	1	-

頂



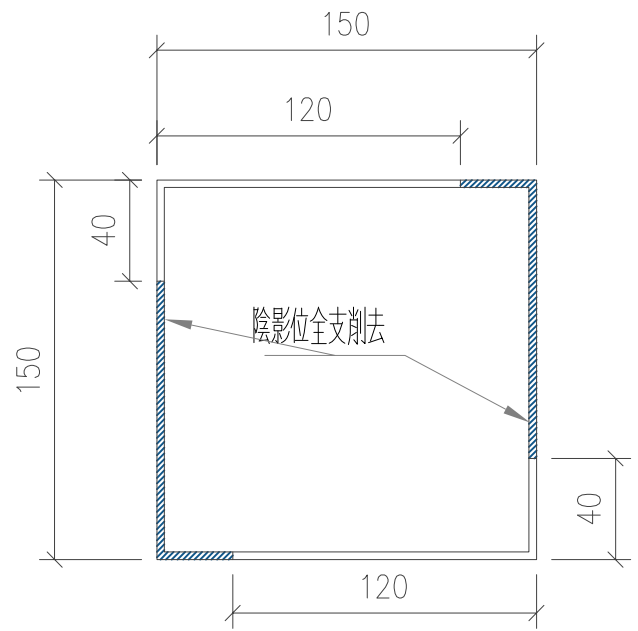
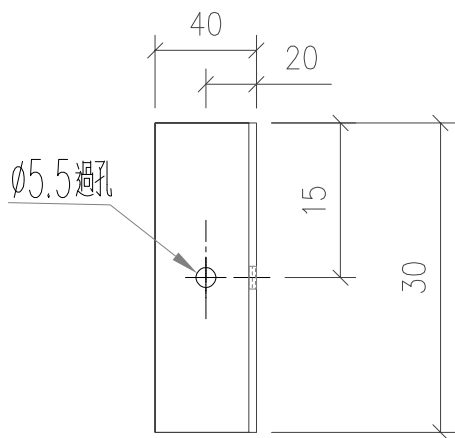
工程號	J-853 延平道	地盤	
名稱	90*90*3方通	採用	
材料	JMFG0097	地盤	
顏色	古銅色/JMQ213457	工廠	



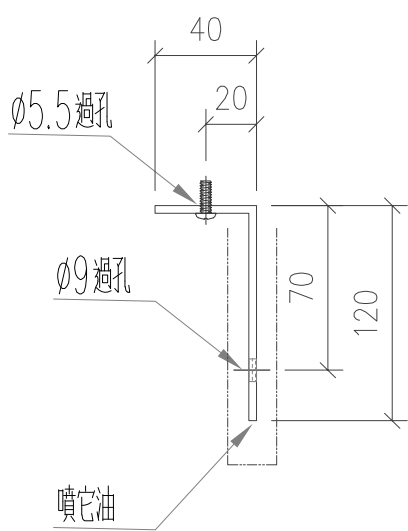
美特鋁質 有限公司
MIDI Aluminium Fabricator Ltd.

類別		物料號	
制圖	陈日强	圖號	JM85403-A
復核		數量	
批准		位置	-

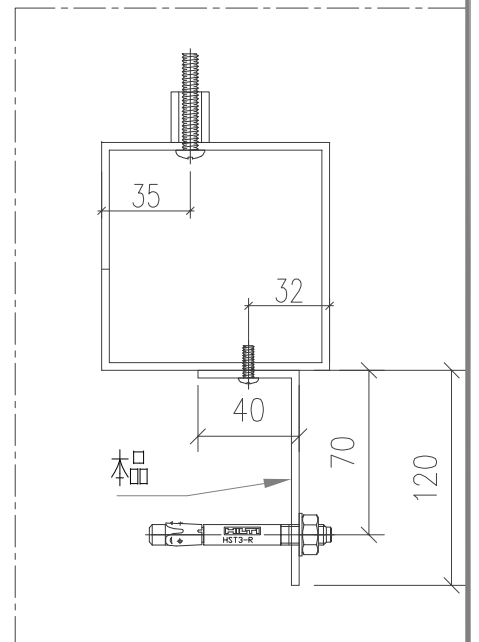
修改日期	版次	编号	长度 DIM.A	DIM.B	DIM.C	DIM.D	DIM.E	数量	位置
	0	JM85403-A	30	-	-	-	-	10	-



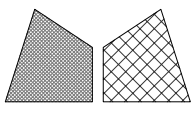
注意：此鋁角用
150*150*3 鋁通一開二



生產注意：
1、此鋁碼請用已開料的鋁角切短加工！
2、此圖號生產的鋁碼可用于T1.T2.T3.T5.T6.T7座所有FD門



工程號	J-853 延平道	地盤	
名稱	門鋁通 邊鋁角		採用
材料	JMFG0031(削成120*40*3鋁角)		地盤
顏色	MILL		工廠

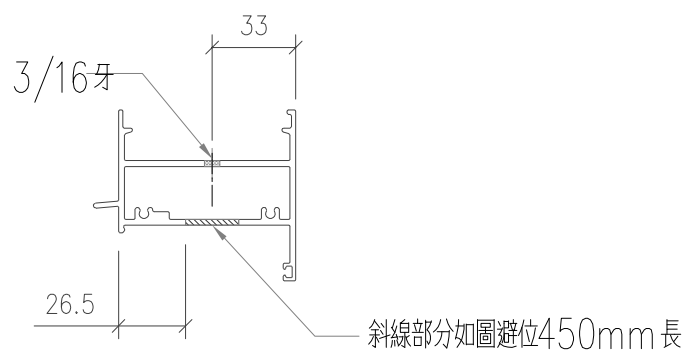
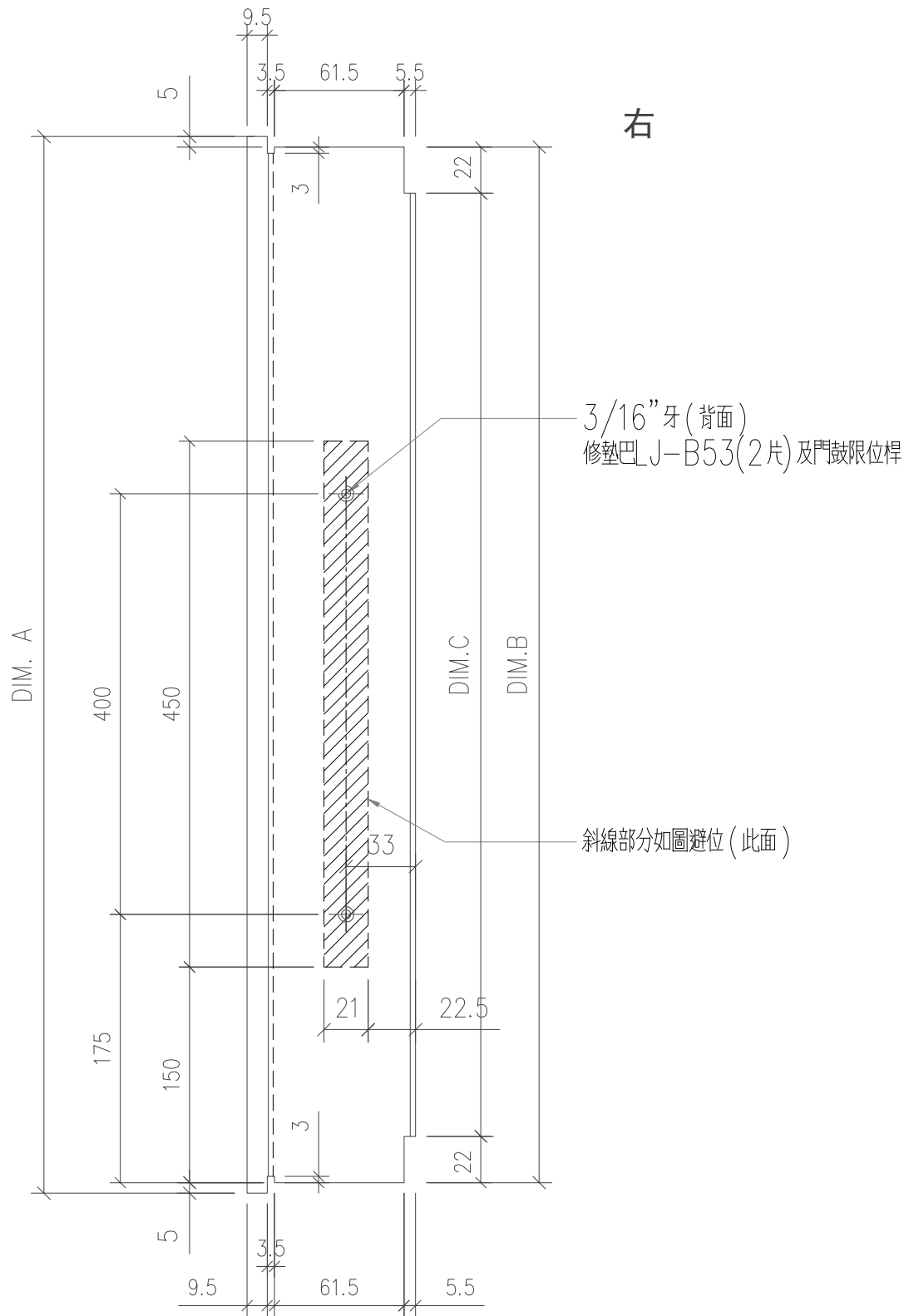


美特鋁質 有限公司
MIDI Aluminium Fabricator Ltd.

類別		物料號	
制圖	陈日强	圖號	X86269-B8
復核		數量	
批准		位置	-

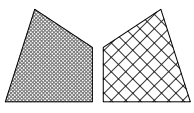
版次	编号	长度 DIM.A	DIM.B	DIM.C	DIM.D	DIM.E	数量	位置
0	X86269-B8-01	629	619	575	-	-	1	-

X86269-B1-04 需要单独 配装



注意：此門框頂橫需與門玉頂橫一起配套加工及安裝閉門器

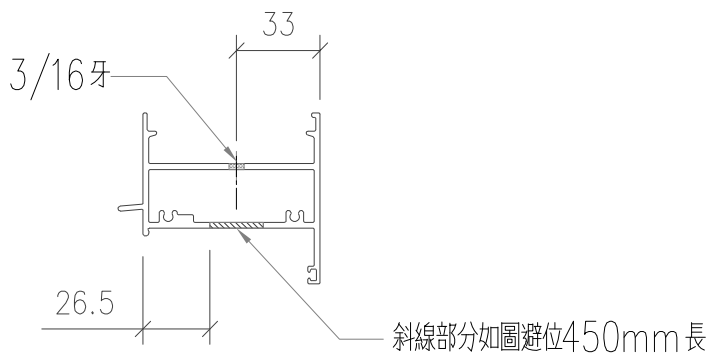
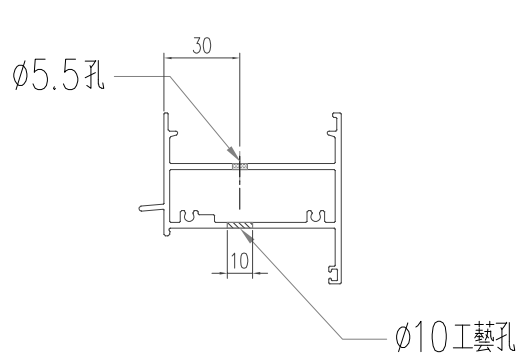
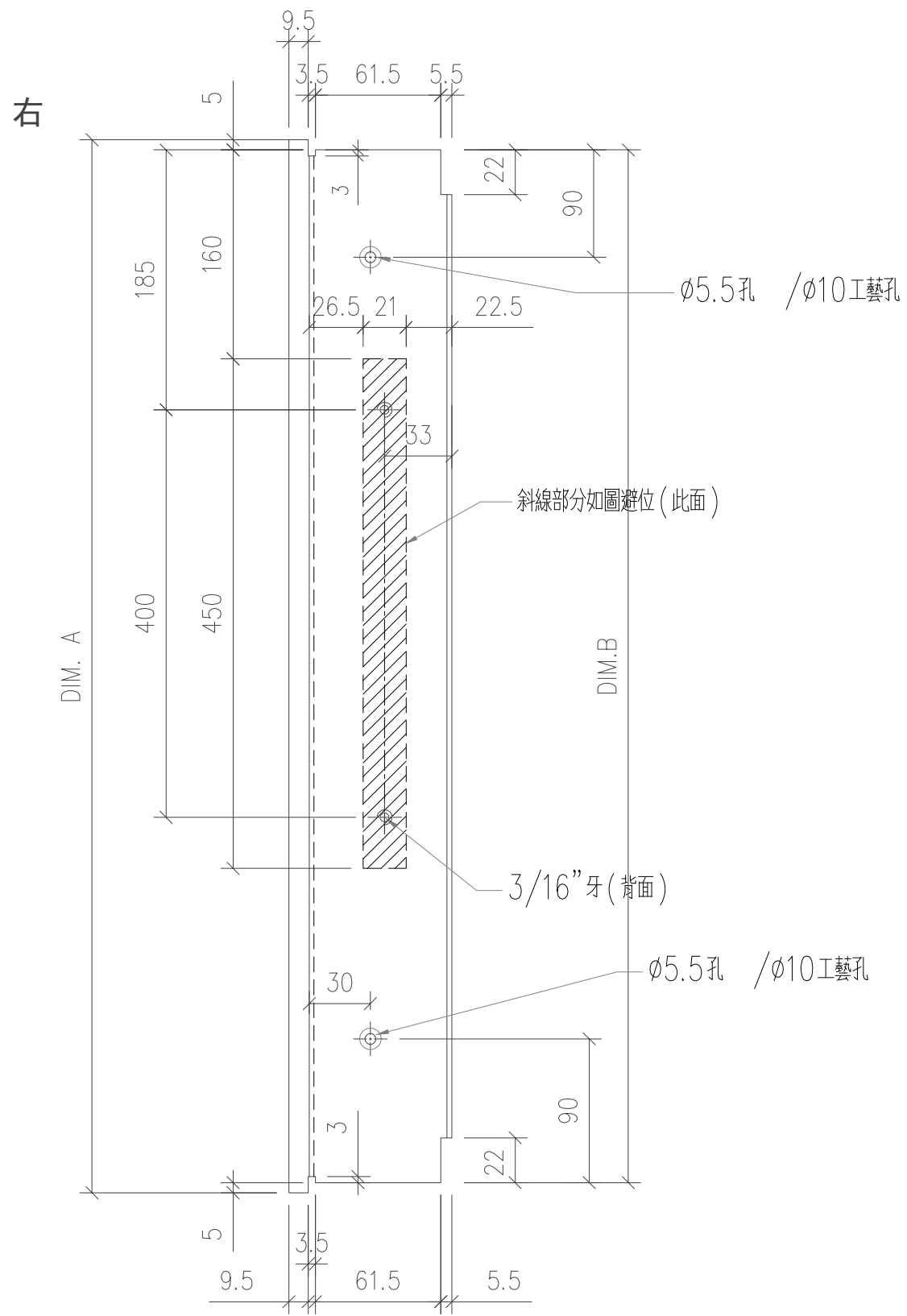
工程號	J-853 延平道	地盤	
名稱	FD框 頂橫	採用	
材料	X86269	地盤	
顏色	古銅色/JMQ213457	工廠	



美特鋁質 有限公司
MIDI Aluminium Fabricator Ltd.

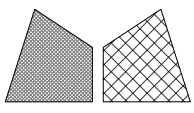
類別		物料號	
制圖	陈日强	圖號	X86269-B9
復核		數量	
批准		位置	-

版次	编号	长度 DIM.A	DIM.B	DIM.C	DIM.D	DIM.E	数量	位置
0	X86269-B9-01	744	734	-	-	-	1	-
0	X86269-B9-02	741	731	-	-	-	1	-
0	X86269-B9-03	724	714	-	-	-	1	-



注意：此門框頂橫需與門玉頂橫一起配套加工及安裝閉門器

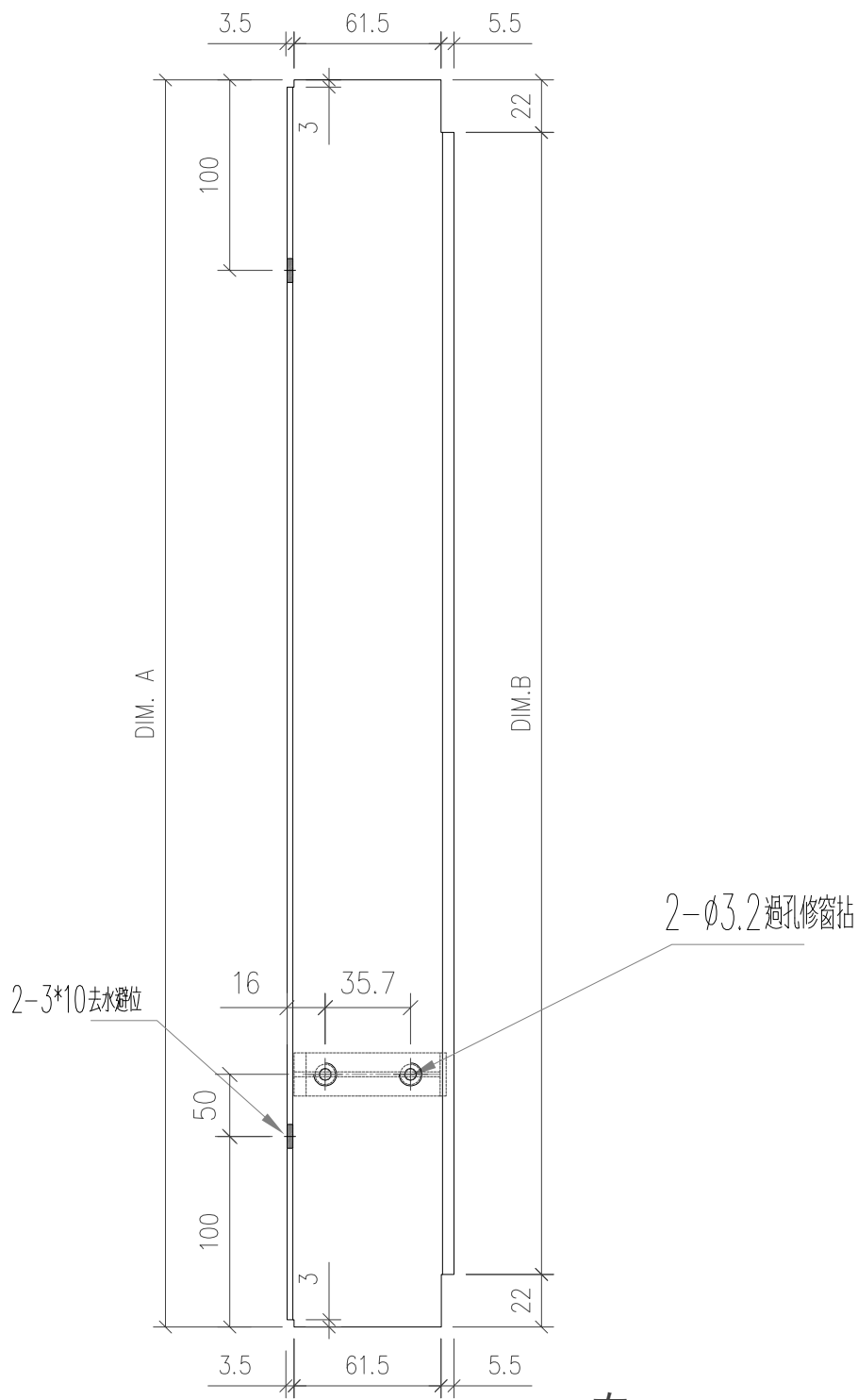
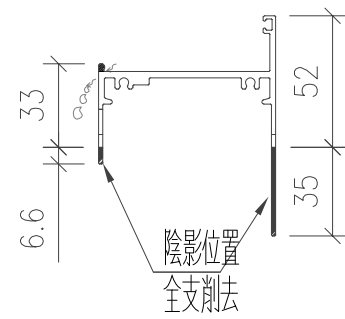
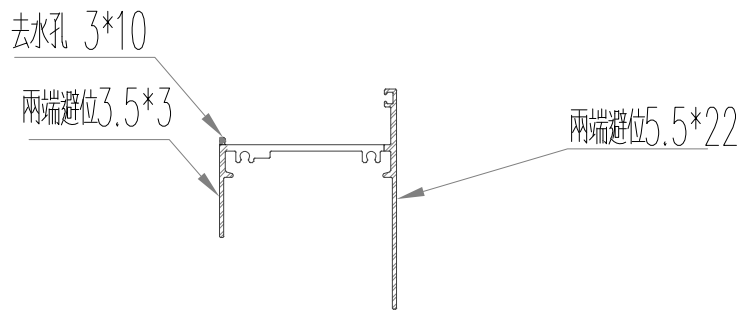
工程號	J-853 延平道	地盤	
名稱	FD框 頂橫	採用	
材料	X86269	地盤	
顏色	古銅色/JMQ213457	工廠	



美特鋁質 有限公司
MIDI Aluminium Fabricator Ltd.

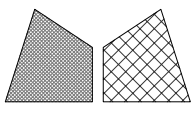
類別		物料號	
制圖	陈日强	圖號	X85947-C8
復核		數量	
批准		位置	-

修改日期	编号	长度 DIM.A	DIM.B	DIM.C	DIM.D	DIM.E	数量	位置
0	X85947-C8-01	619	575	-	-	-	1	-



右

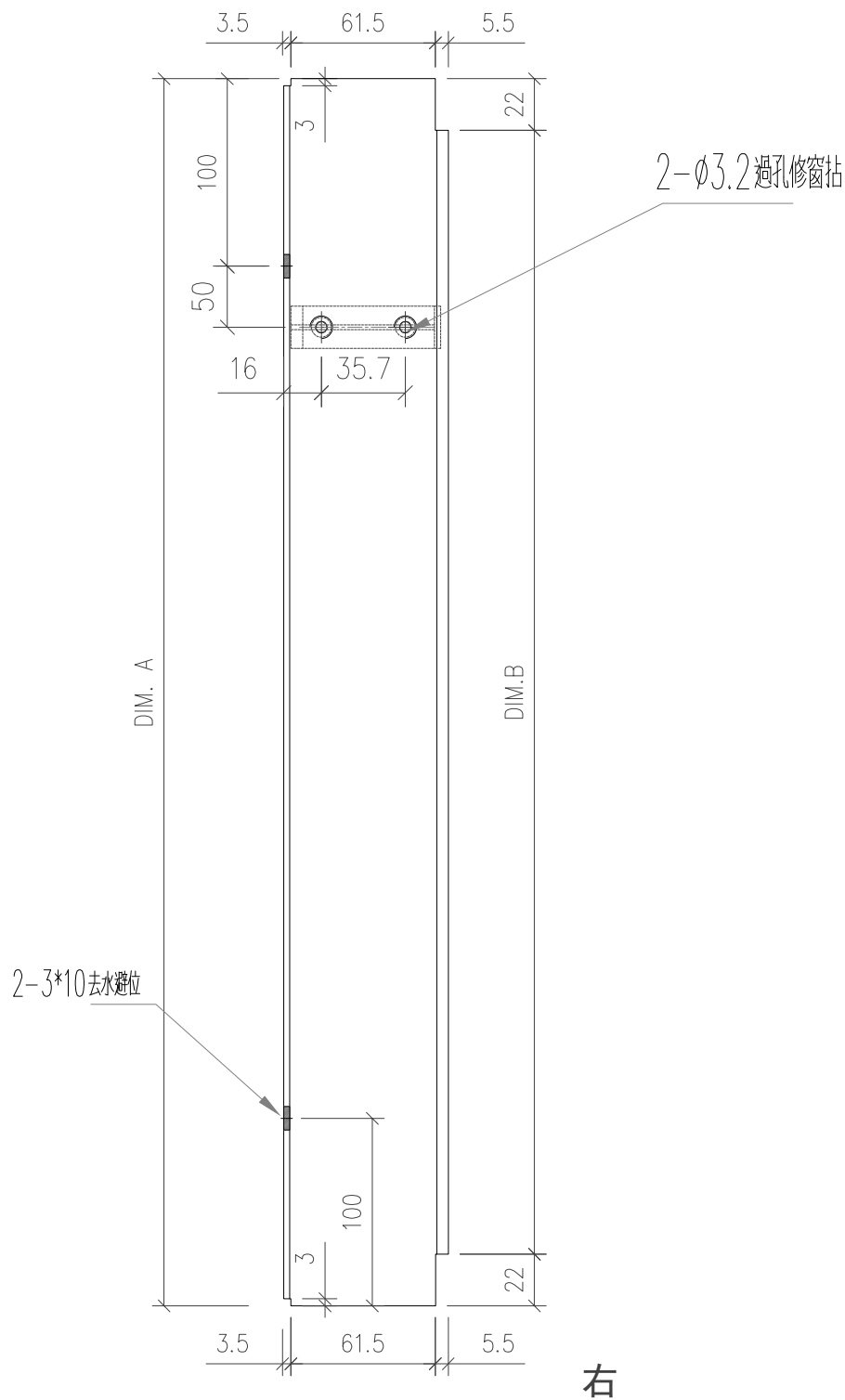
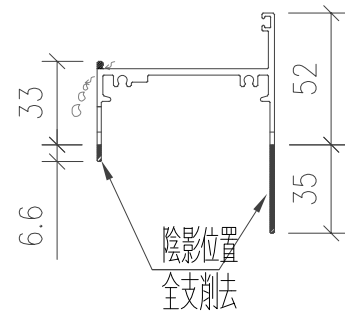
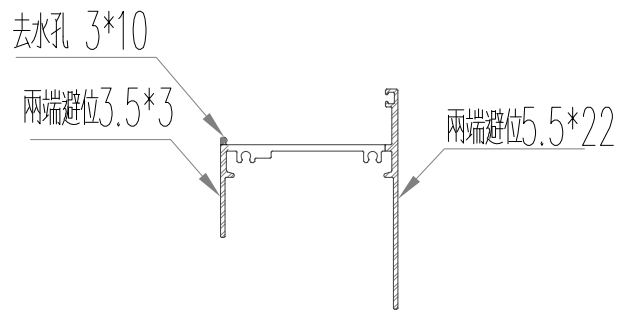
工程號	J-853 延平道	地盤	
名稱	FD框 底橫	採用	
材料	X85947	地盤	
顏色	古銅色/JMQ213457	工廠	



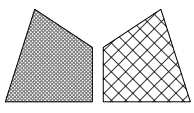
美特鋁質 有限公司
MIDI Aluminium Fabricator Ltd.

類別		物料號	
制圖	陈日强	圖號	X85947-C9
復核		數量	
批准		位置	-

版次	编号	长度 DIM.A	DIM.B	DIM.C	DIM.D	DIM.E	数量	位置
0	X85947-C9-01	734	690	-	-	-	1	-
0	X85947-C9-02	731	687	-	-	-	1	-
0	X85947-C9-03	714	670	-	-	-	1	-



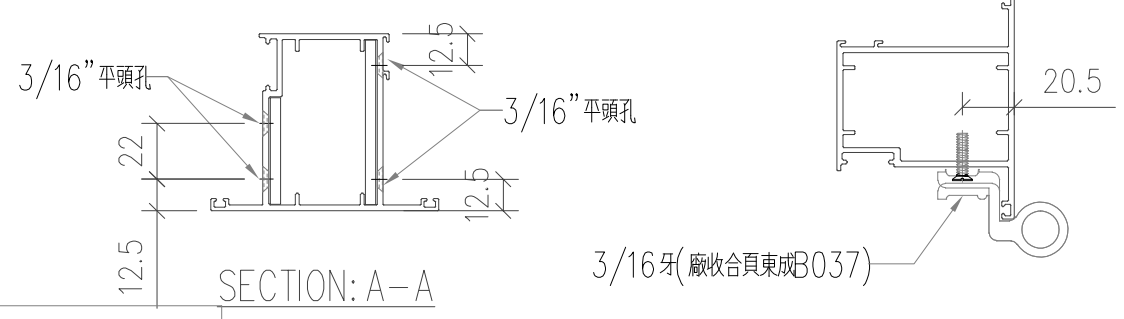
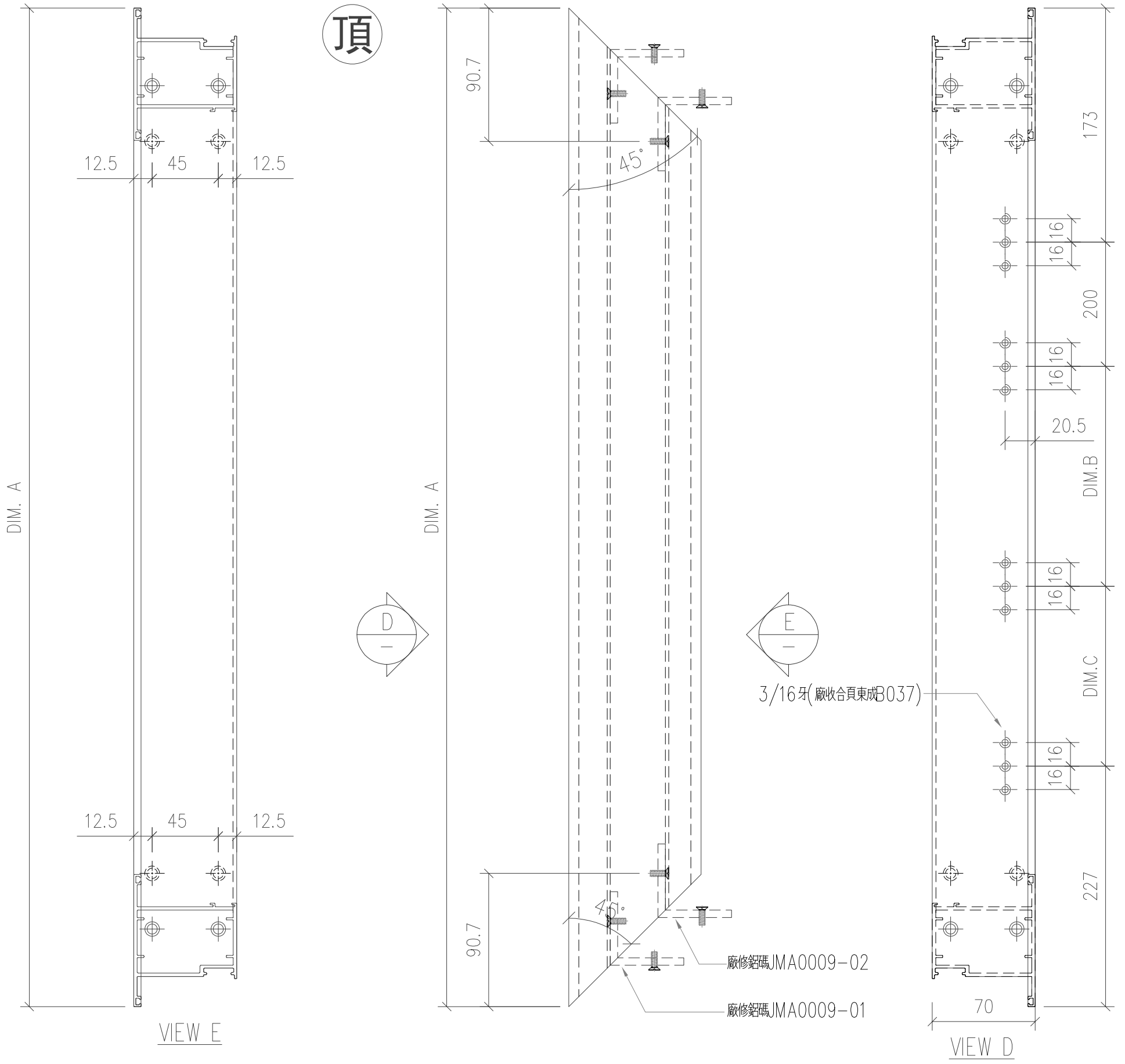
工程號	J-853 延平道	地盤	
名稱	FD框 底橫	採用	
材料	X85947	地盤	
顏色	古銅色/JMQ213457	工廠	



美特鋁質 有限公司
MIDI Aluminium Fabricator Ltd.

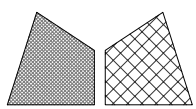
類別		物料號	
制圖	陈日强	圖號	X86268-L1
復核		數量	
批准		位置	-

版次	编号	长度 DIM.A	DIM.B	DIM.C	DIM.D	DIM.E	数量	位置
0	X86268-L1-01	2315	757.5	957.5	-	-	1	-



工程號	J-853 延平道	地盤	
名稱	門扇 企	採用	
材料	X86268	地盤	
顏色	古銅色/JMQ213457	工廠	

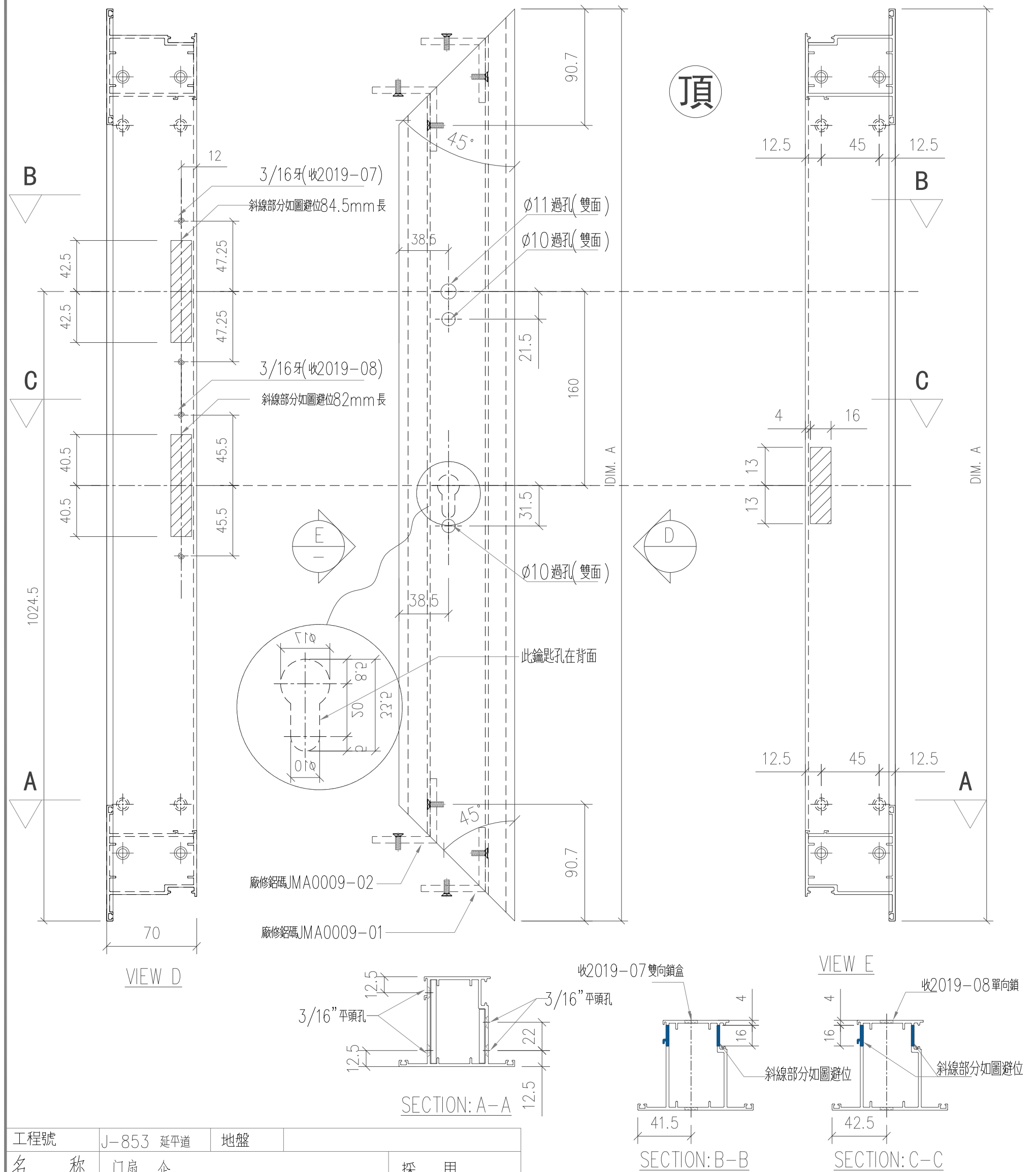
廠修鋁碼	JMA0009-02
廠修鋁碼	JMA0009-01



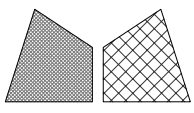
美特鋁質 有限公司
MIDI Aluminium Fabricator Ltd.

類別		物料號	
制圖	陈日强	圖號	X86268-L2
復核		數量	
批准		位置	-

版次	编号	长度 DIM.A	DIM.B	DIM.C	DIM.D	DIM.E	数量	位置
0	X86268-L2-01	2315	-	-	-	-	1	-



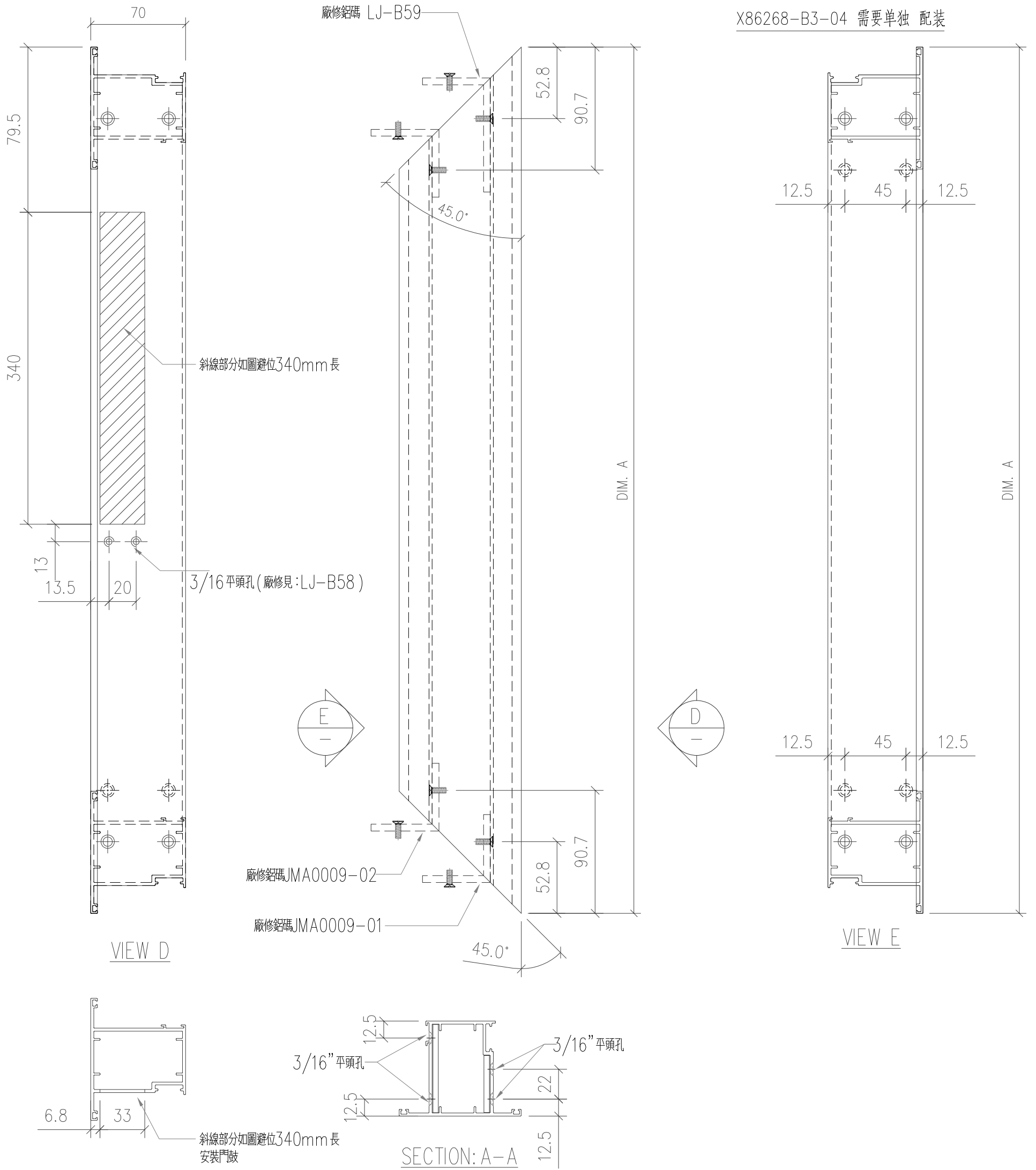
工程號	J-853 延平道	地盤	
名稱	門扇 企	採用	
材料	X86268	地盤	
顏色	古銅色/JMQ213457	工廠	



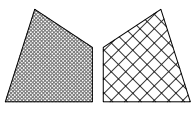
美特鋁質 有限公司
MIDI Aluminium Fabricator Ltd.

類別		物料號	
制圖	陈日强	圖號	X86268-L3
復核		數量	
批准		位置	-

版次	编号	长度 DIM.A	DIM.B	DIM.C	DIM.D	DIM.E	数量	位置
0	X86268-L3-01	627	-	-	-	-	1	-



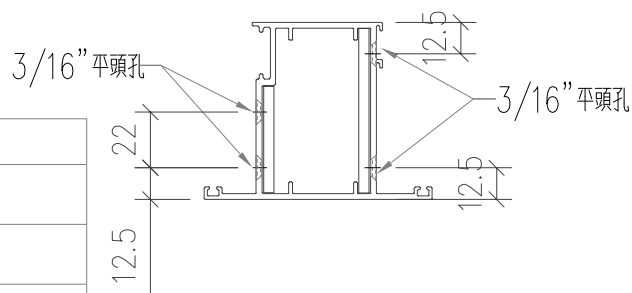
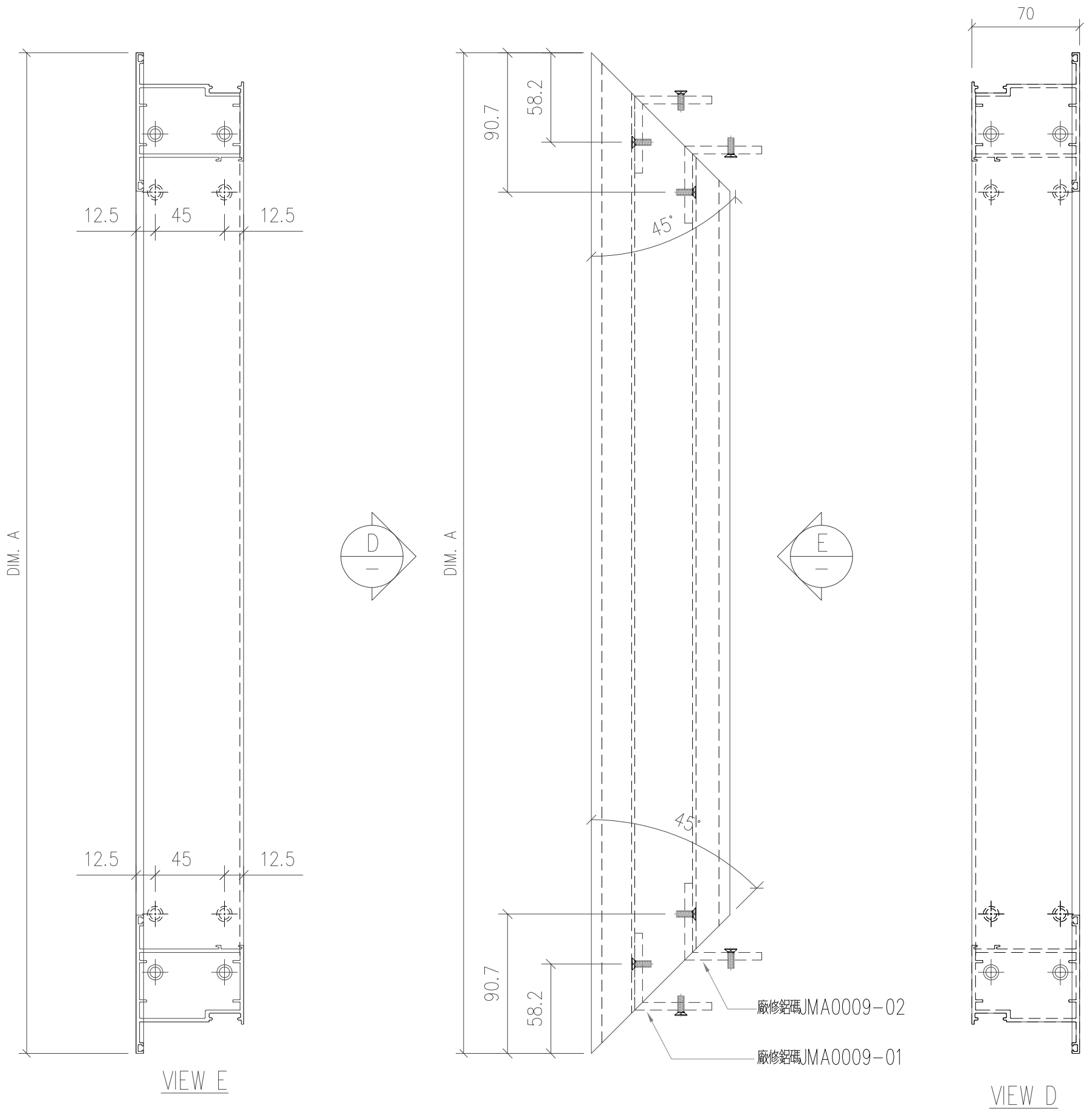
工程號	J-853 延平道	地盤	
名稱	門扇頂	採用	
材料	X86268	地盤	
顏色	古銅色/JMQ213457	工廠	



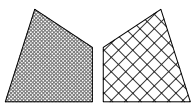
美特鋁質 有限公司
MIDI Aluminium Fabricator Ltd.

類別		物料號	
制圖	陈日强	圖號	X86268-L4
復核		數量	
批准		位置	-

修改日期	编号	长度 DIM.A	DIM.B	DIM.C	DIM.D	DIM.E	数量	位置
0	X86268-L4-01	627	-	-	-	-	1	-



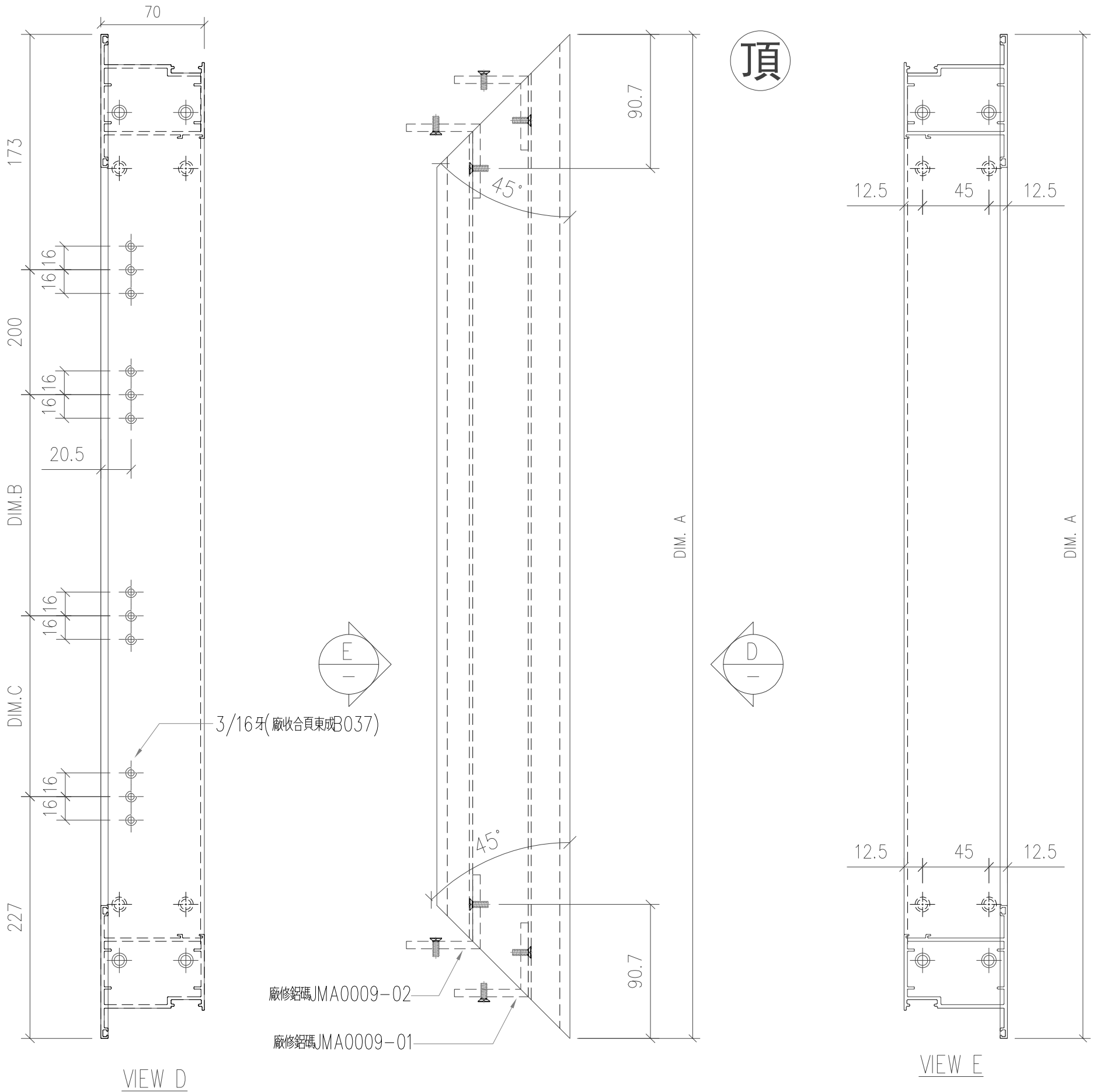
工程號	J-853 延平道	地盤	
名稱	門扇底		採用
材料	X86268		地盤
顏色	古銅色/JMQ213457		工廠



美特鋁質 有限公司
MIDI Aluminium Fabricator Ltd.

類別		物料號	
制圖	陈日强	圖號	X86268-R2
復核		數量	
批准		位置	-

版次	编号	长度 DIM.A	DIM.B	DIM.C	DIM.D	DIM.E	数量	位置
0	X86268-R2-01	2733.5	966.8	1166.7	-	-	2	-
0	X86268-R2-02	2518.5	859.3	1059.2	-	-	1	-



3/16牙 (廠收合頁東成B037)

廠修鋁碼 JMA0009-02

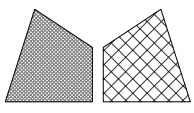
廠修鋁碼 JMA0009-01

VIEW D

VIEW E

SECTION: A-A

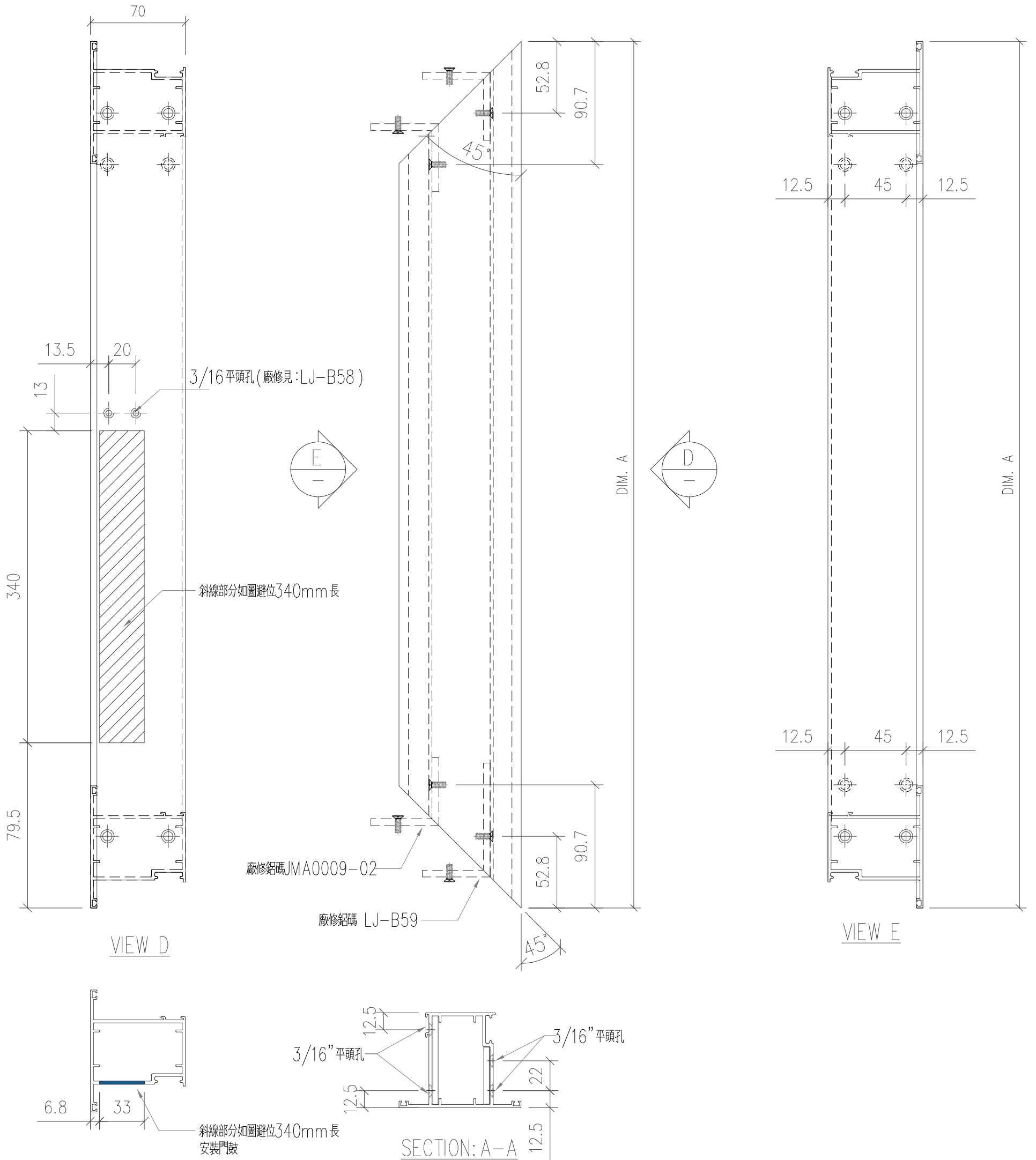
工程號	J-853 延平道	地盤	
名稱	門扇 企	採用	
材料	X86268	地盤	
顏色	古銅色/JMQ213457	工廠	



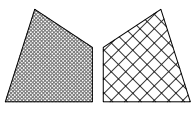
美特鋁質 有限公司
MIDI Aluminium Fabricator Ltd.

類別		物料號	
制圖	陈日强	圖號	X86268-R3
復核		數量	
批准		位置	-

版次	编号	长度 DIM.A	DIM.B	DIM.C	DIM.D	DIM.E	数量	位置
0	X86268-R3-01	742	-	-	-	-	1	-
0	X86268-R3-02	739	-	-	-	-	1	-
0	X86268-R3-03	722	-	-	-	-	1	-



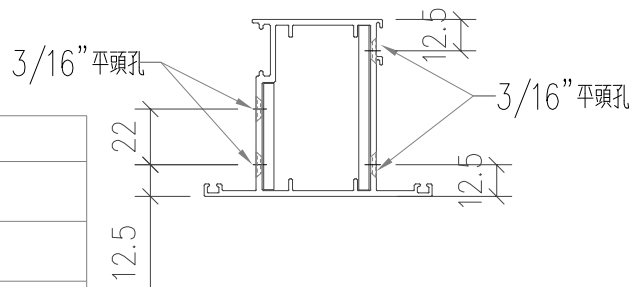
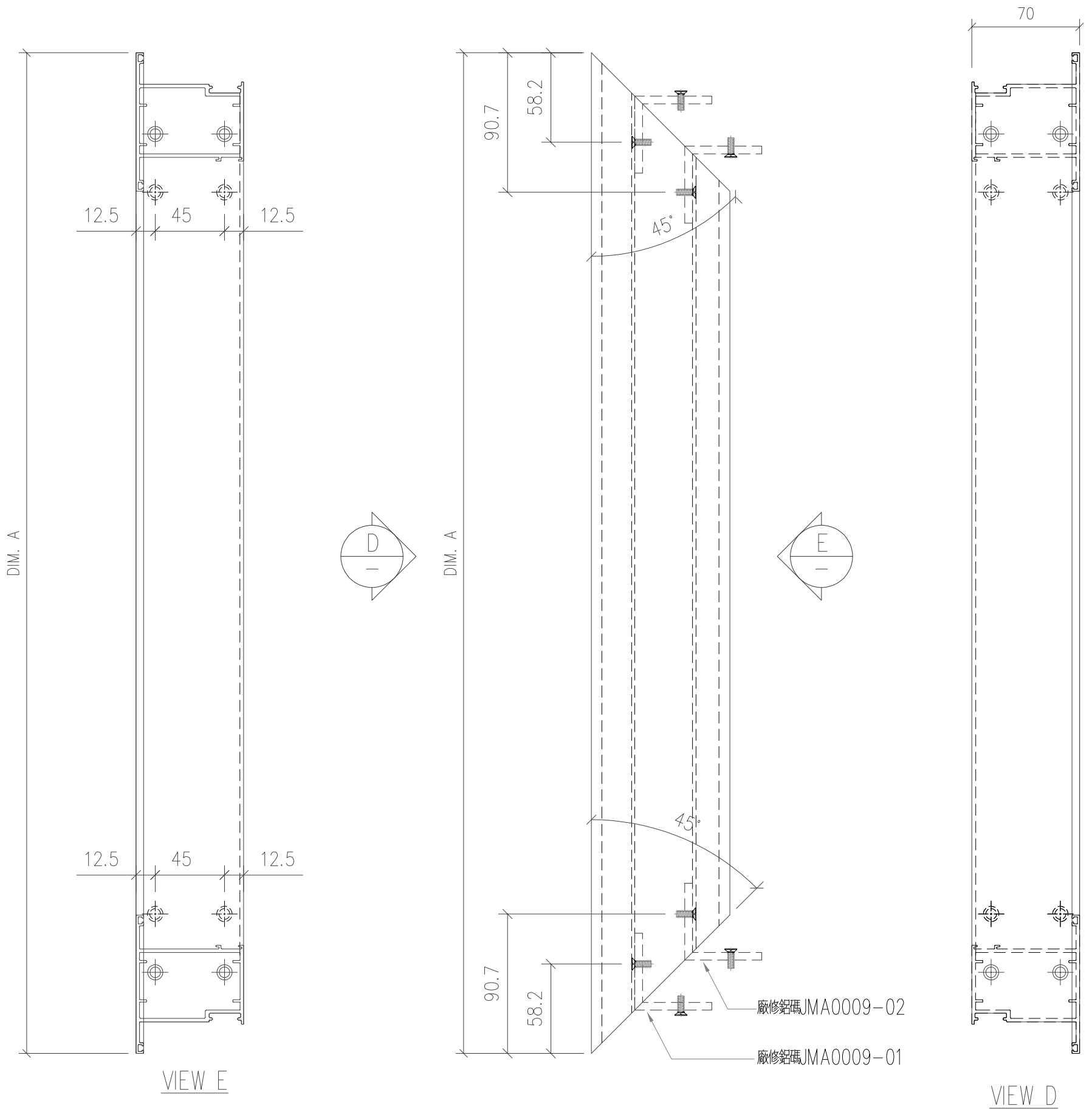
工程號	J-853 延平道	地盤	
名稱	門扇頂	採用	
材料	X86268	地盤	
顏色	古銅色/JMQ213457	工廠	



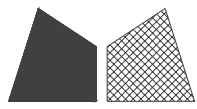
美特鋁質 有限公司
MIDI Aluminium Fabricator Ltd.

類別		物料號	
制圖	陈日强	圖號	X86268-R4
復核		數量	
批准		位置	-

版次	编号	长度 DIM.A	DIM.B	DIM.C	DIM.D	DIM.E	数量	位置
0	X86268-R4-01	742	-	-	-	-	1	-
0	X86268-R4-02	739	-	-	-	-	1	-
0	X86268-R4-03	722	-	-	-	-	1	-



工程號	J-853 延平道	地盤	
名稱	門扇底	採用	
材料	X86268	地盤	
顏色	古銅色/JMQ213457	工廠	



美特鋁質 有限公司
MIDI Aluminium Fabricator Ltd.

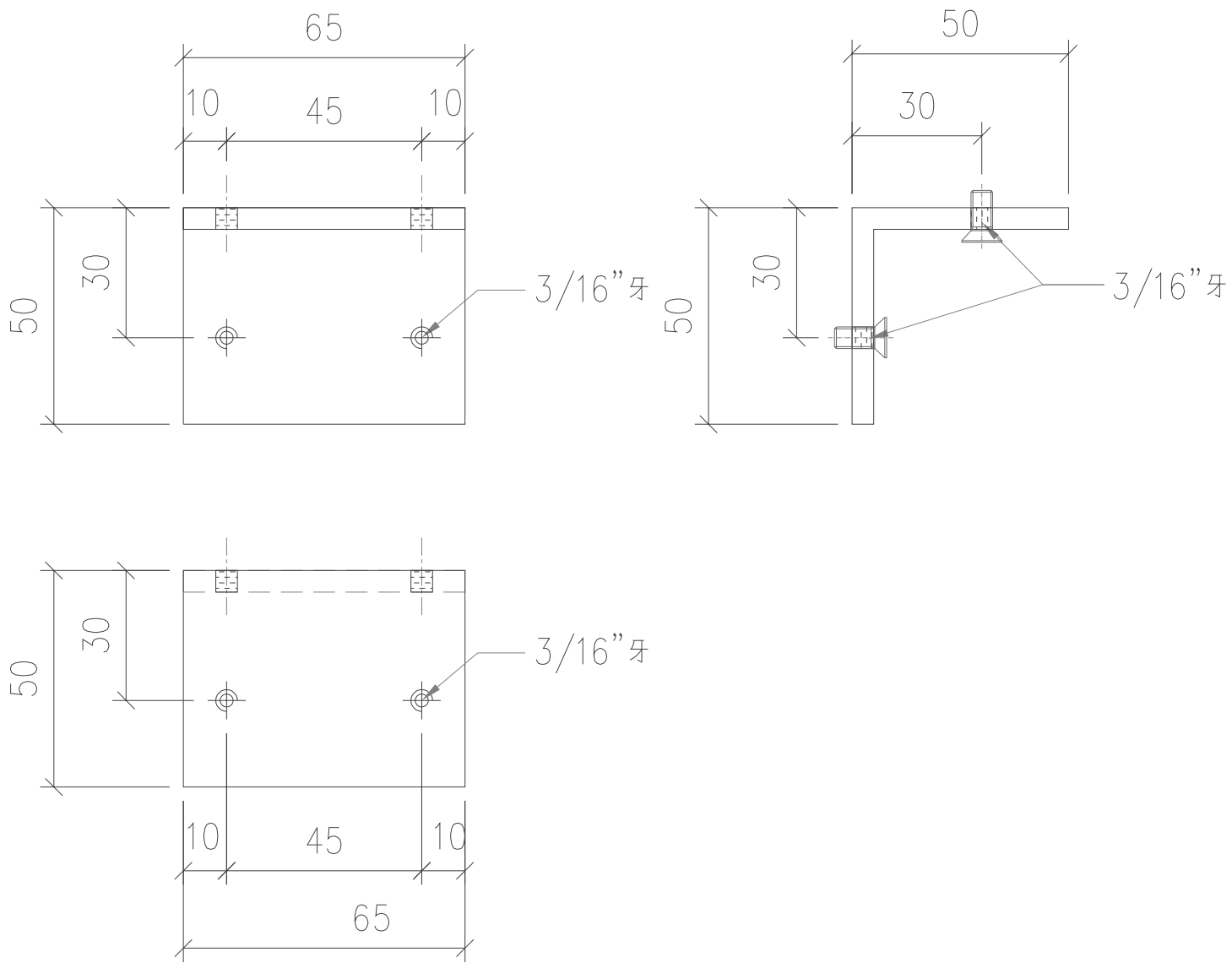
工程號

J853

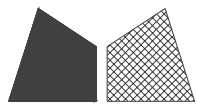
地盤

延平道

序号	物料編號	數量	位置
01	JMA0009-02	16	FD門玉組裝



名稱	門玉鋁碼	制圖	AKON	23-04-03	修改	-	
材料	JMA0009(50*50*4鋁角)	復核	-	-	日期	-	
顏色	MILL	批准			圖號	JMA0009-2	



美特鋁質 有限公司
MIDI Aluminium Fabricator Ltd.

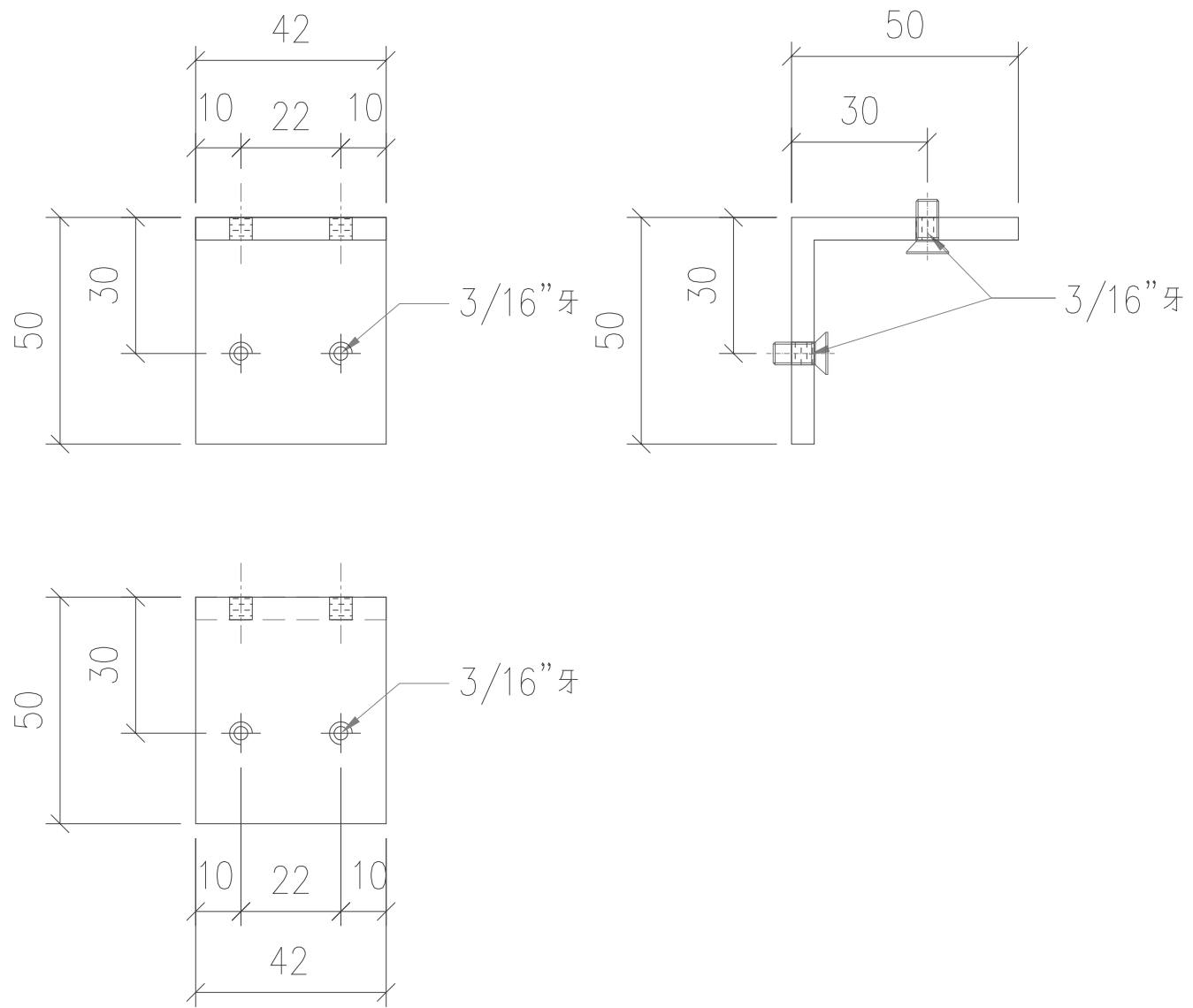
工程號

J853

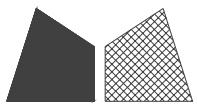
地盤

延平道

序号	物料編號	數量	位置
01	JMA0009-01	16	FD門玉組裝



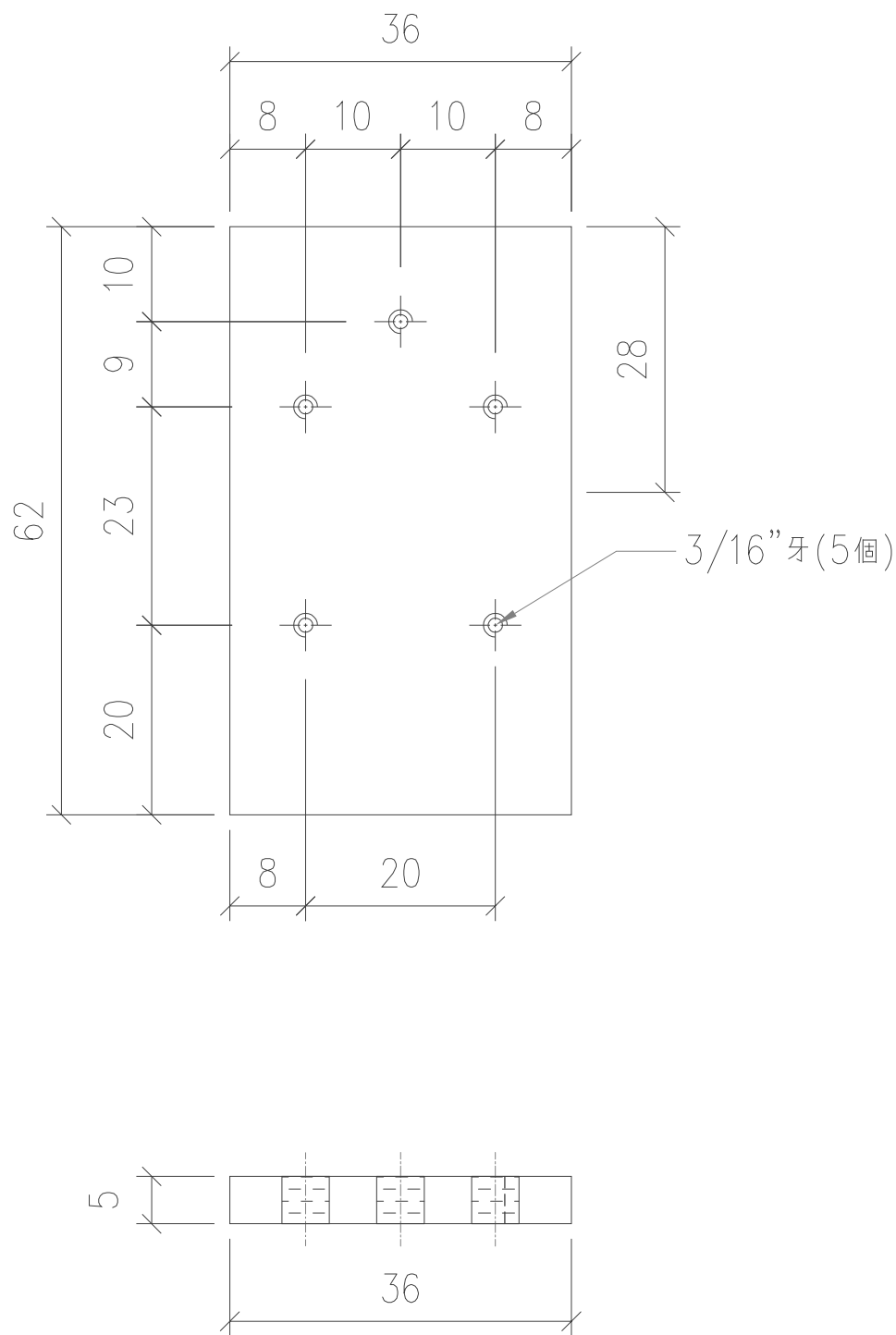
名稱	門玉鋁碼	制圖	AKON	23-04-03	修改	-	
材料	JMA0009(50*50*4鋁角)	復核	-	-	日期	-	
顏色	MILL	批准			圖號	JMA0009-1	



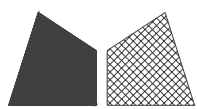
美特鋁質 有限公司
MIDI Aluminium Fabricator Ltd.

序号	物料編號	數量	位置
01	LJ-B58	4	門玉頂橫收門鼓墊巴用

工程號	J853	地盤	延平道
-----	------	----	-----



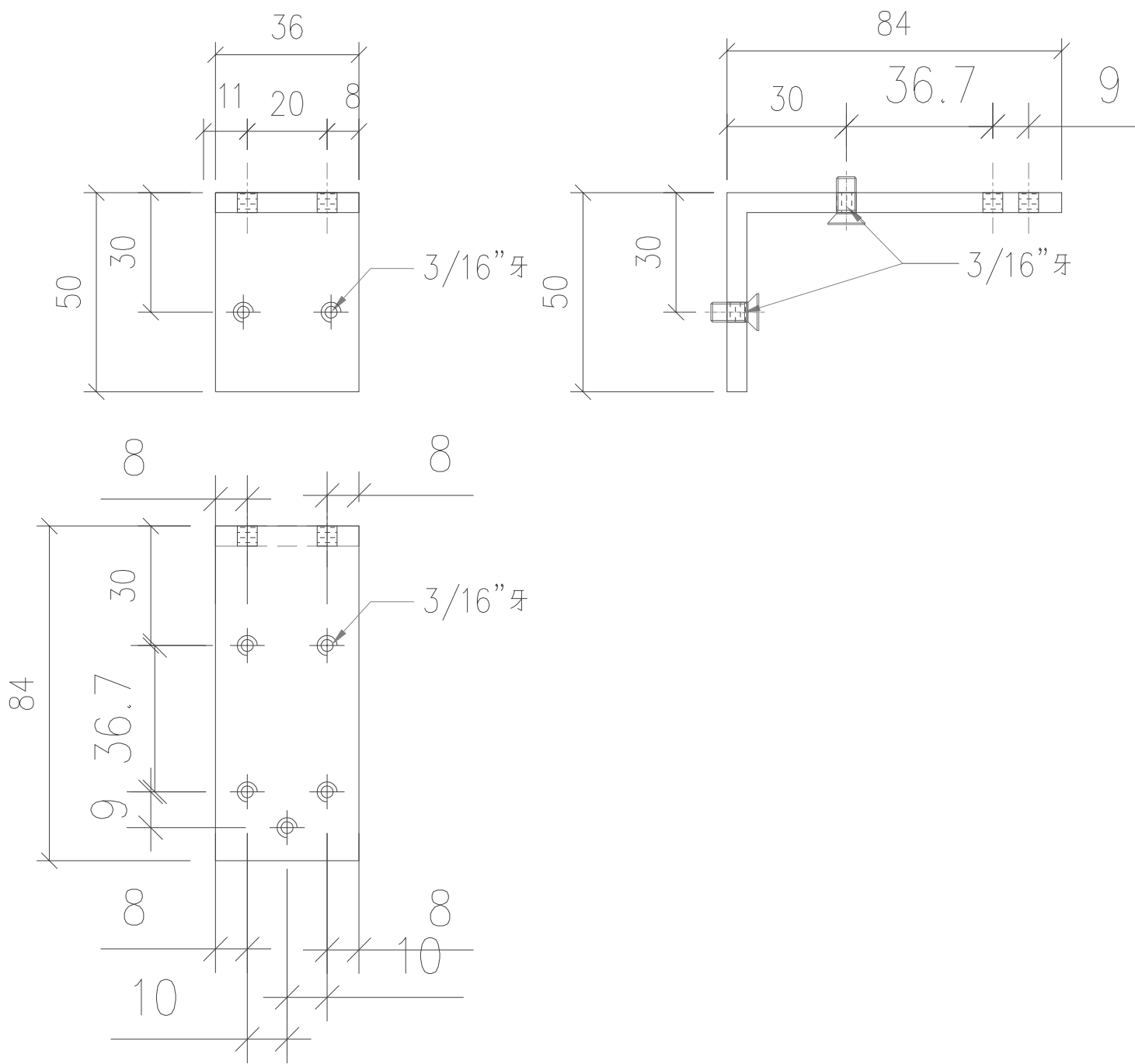
名稱	門玉氣鼓墊巴	制圖	AKON	23-04-03	修改	-	
材料	5mm厚鋁(斜)	復核	-	-	日期	-	
顏色	MILL	批准			圖號	LJ-B58	



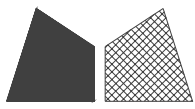
美特鋁質 有限公司
MIDI Aluminium Fabricator Ltd.

序号	物料編號	數量	位置
01	LJ-B59	4	門玉頂橫收門鼓位用

工程號	J853	地盤	延平道
-----	------	----	-----



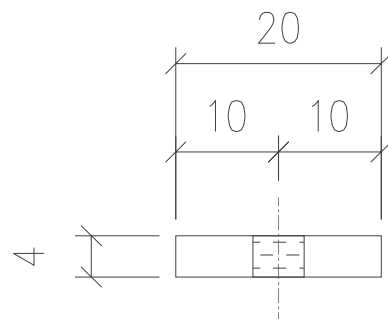
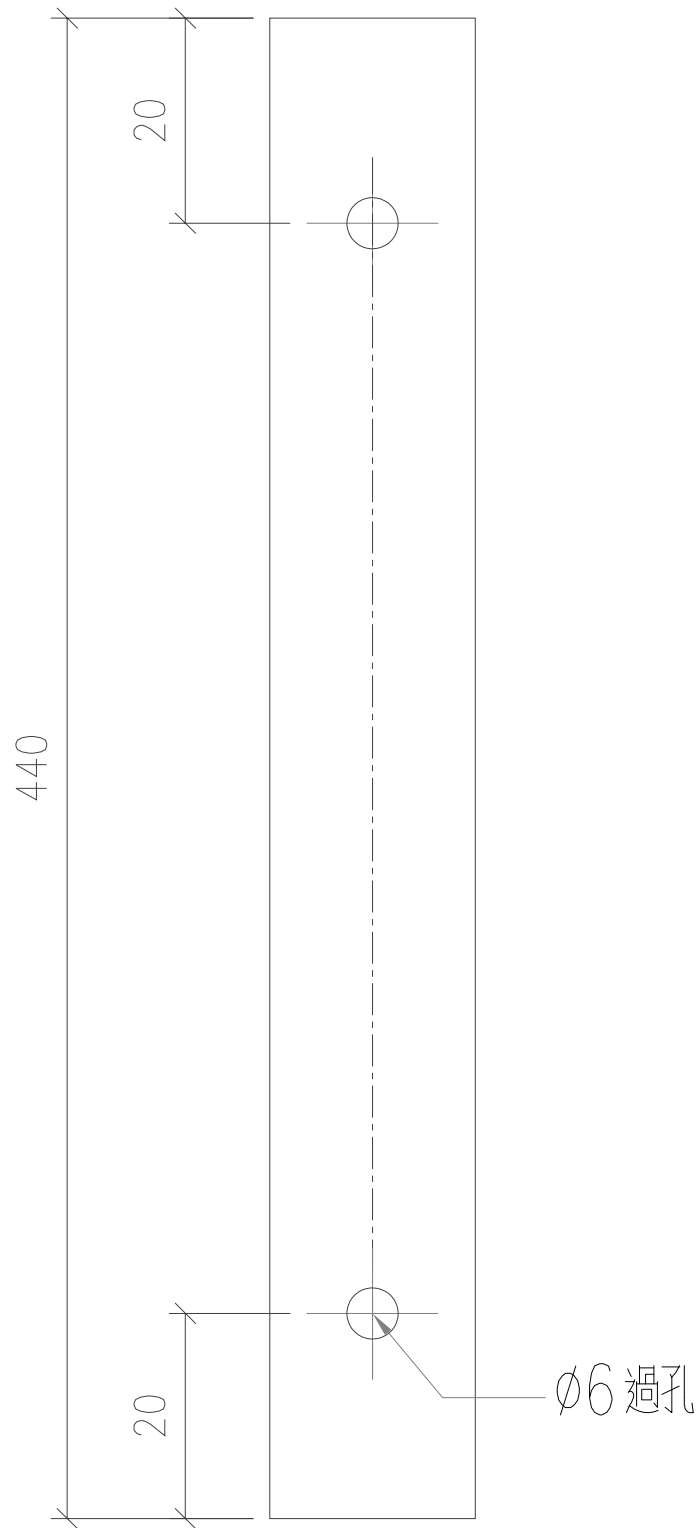
名稱	門玉組裝鋁碼	制圖	AKON	23-04-03	修改	-	
材料	50*84*5mm厚鋁角(用塗料)	復核	-	-	日期	-	
顏色	MILL	批准			圖號	LJ-B59	



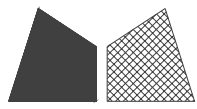
美特鋁質 有限公司
MIDI Aluminium Fabricator Ltd.

序号	物料編號	數量	位置
01	LJ-B53	4	門框頂橫收門鼓位用

工程號	J853	地盤	延平道
-----	------	----	-----



名稱	門鼓墊巴	制圖	AKON	23-04-03	修改	-	
材料	4mm厚鋁(用餘料)	復核	-	-	日期	-	
顏色	MILL	批准			圖號	LJ-B53	



美特鋁質 有限公司
MIDI Aluminium Fabricator Ltd.

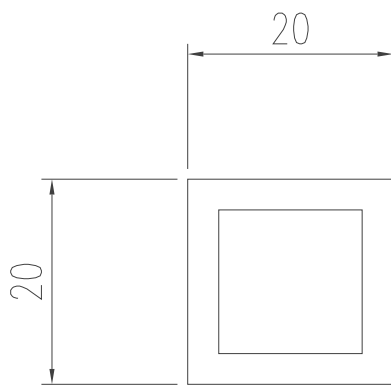
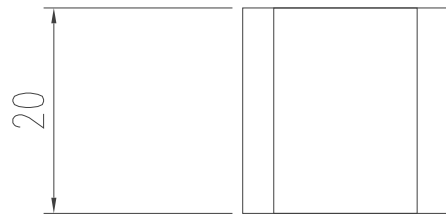
工程號

J853

地盤

延平道

序号	物料編號	數量	位置
01	20203-A	60	



门框收铝通

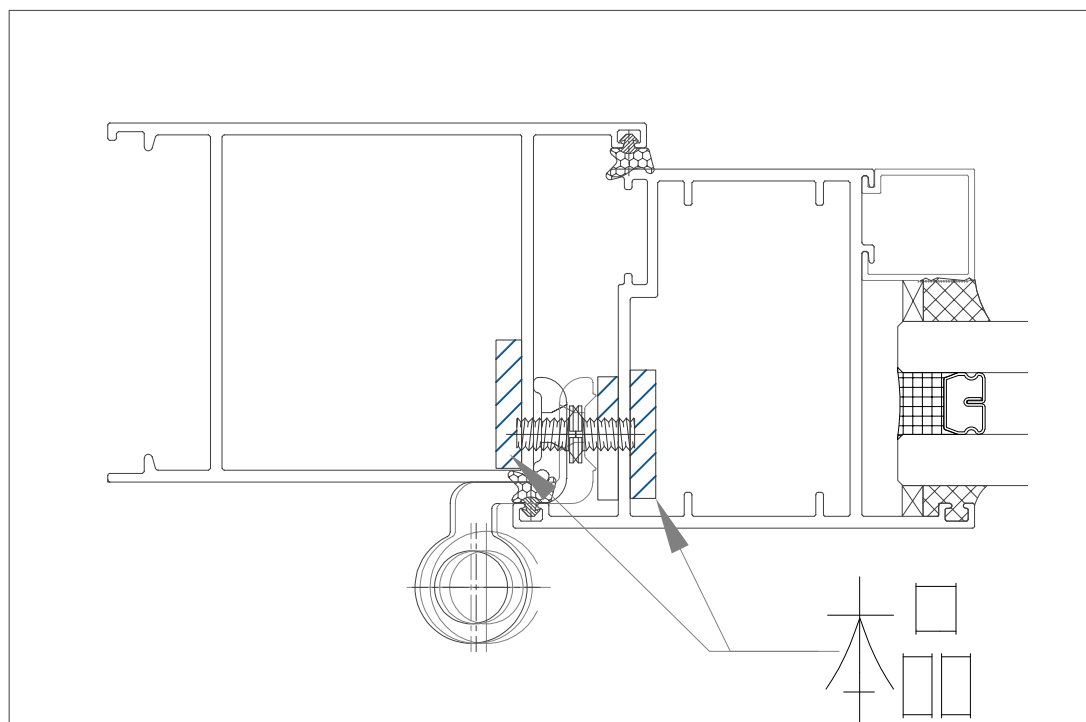
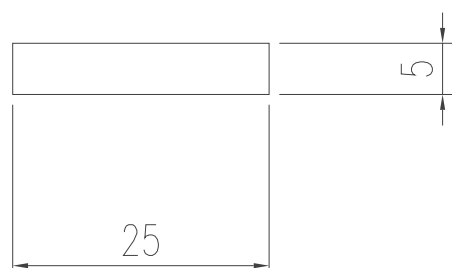
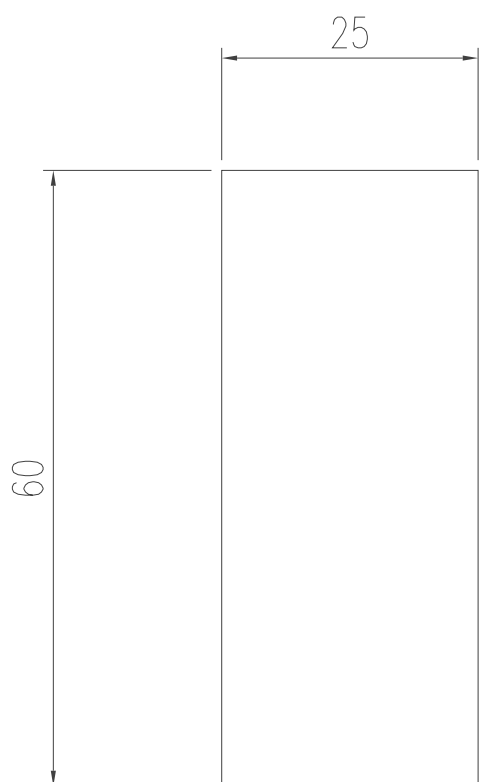
W114R/T1 粘在左边门框孔位出货

W1154R/T1 粘在两边门框孔位出货

W114R/T5 粘在左边门框孔位出货

名稱	墊通	制圖	AKON	23-04-03	修改	-		
材料	20*20*3 (或其它小於20*20*3通)	復核	-	-	日期	-		
顏色	MILL	批准			圖號	20203-A		

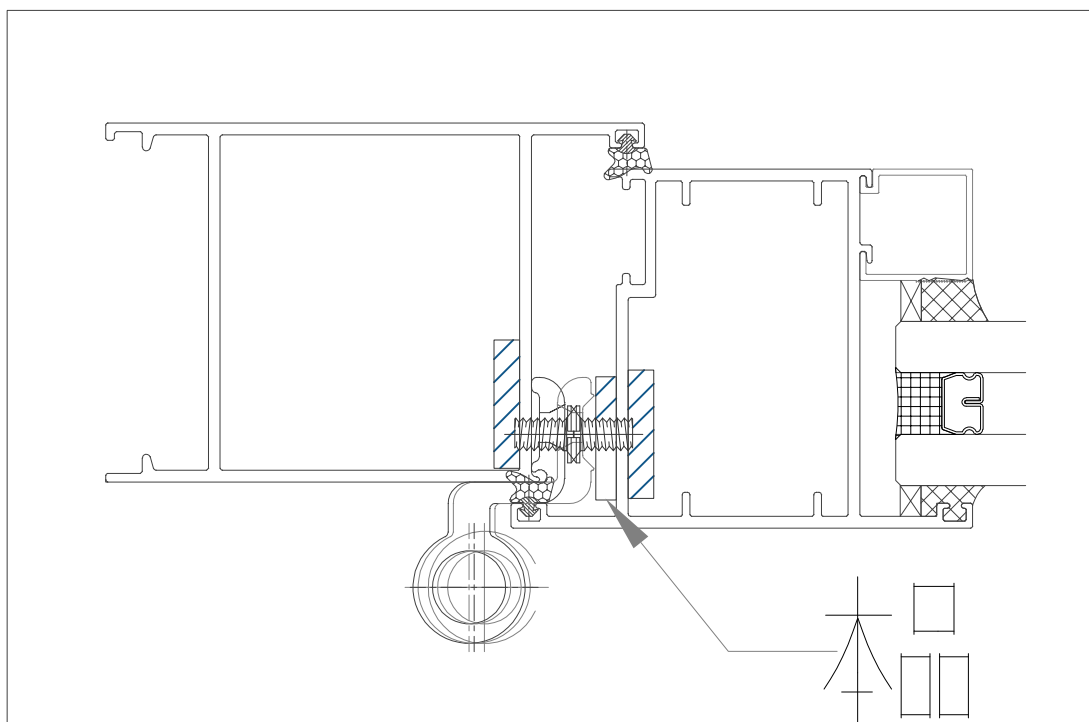
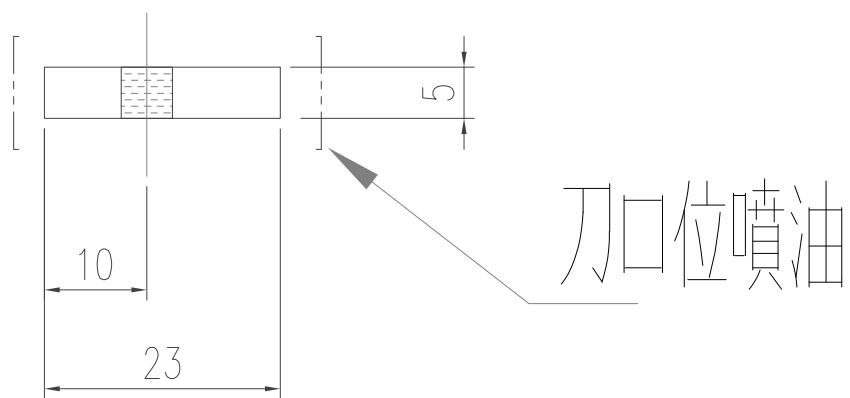
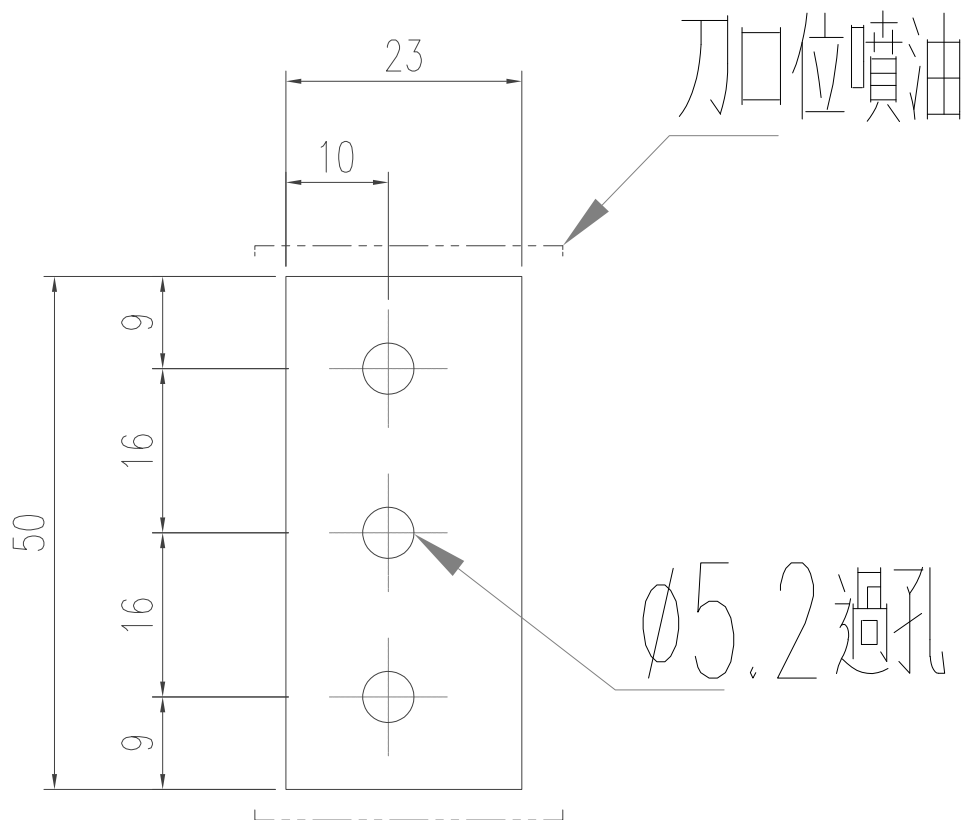
序号	物料編號	數量	位置
01	2505-A	32	



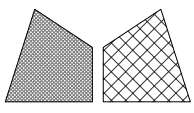
加工：由工廠自配孔位

名稱	合頁墊巴	制圖	AKON	2022.07.08	修改	-	
材料	25*5mm厚鋁	復核	-	-	日期	-	
顏色	MILL	批准			圖號	2505-A	

序号	物料編號	數量	位置
01	2305-A	16	



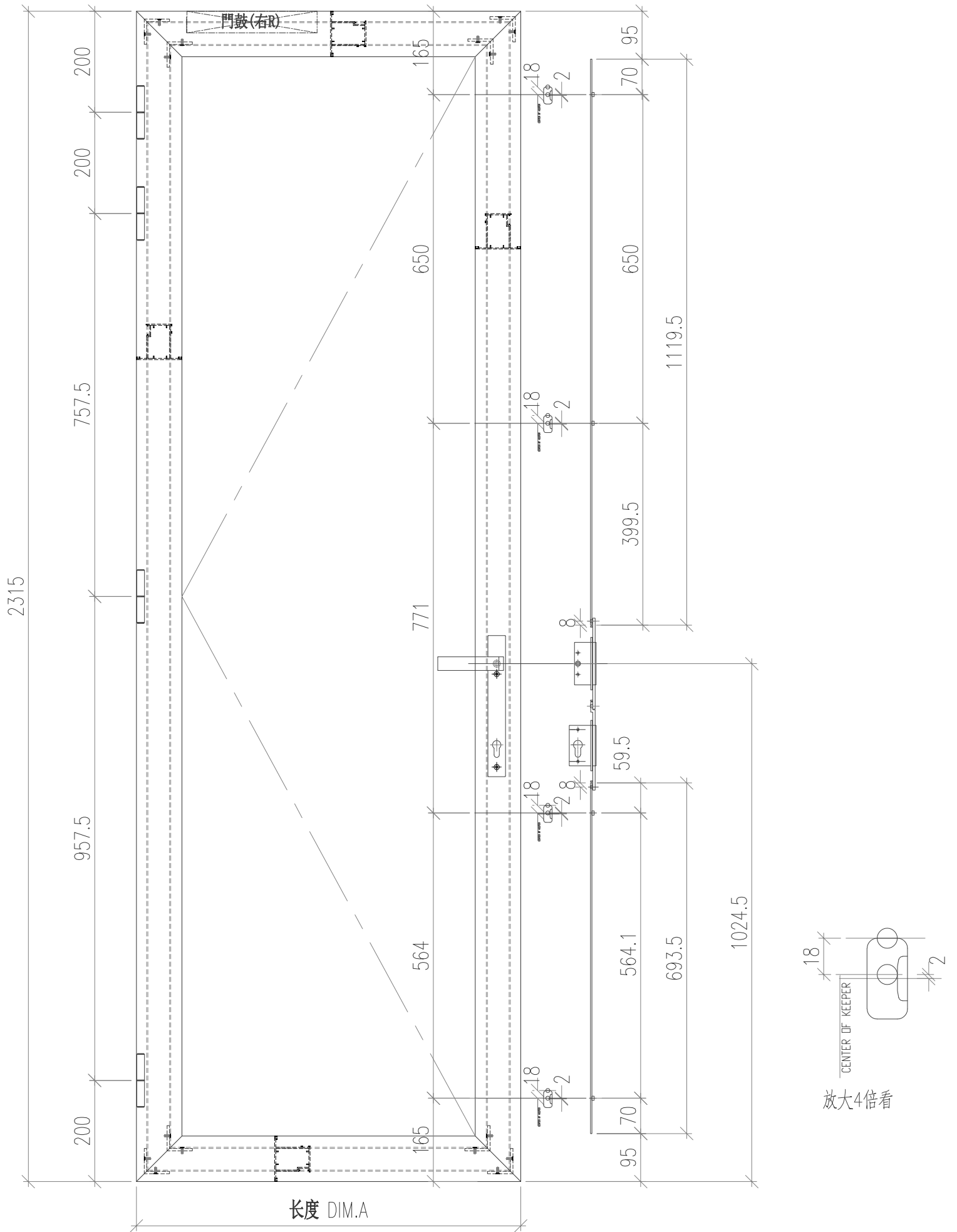
名稱	合頁墊巴	制圖	AKON	2022.10.28	修改	-	
材料	23*5mm厚鋁	復核	-	-	日期	-	
顏色	MILL	批准			圖號	2305-A	



美特鋁質 有限公司
MIDI Aluminium Fabricator Ltd.

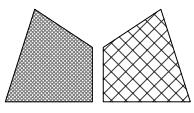
類別		物料號	
制圖	陈日强	圖號	853-FY-WS-70
修改		數量	
日期		位置	-

版次	编号	长度 DIM.A	DIM.B	DIM.C	DIM.D	DIM.E	数量	位置
0	W172/T3	627	-	-	-	-	1	W172/T3



工程號	J-853 延平道	地盤	
名稱	門窗扇多點鎖 放樣		採用
材料			地盤
顏色	古銅色/JMQ213457		工廠

多點鎖 放樣 編號 對應門窗編號

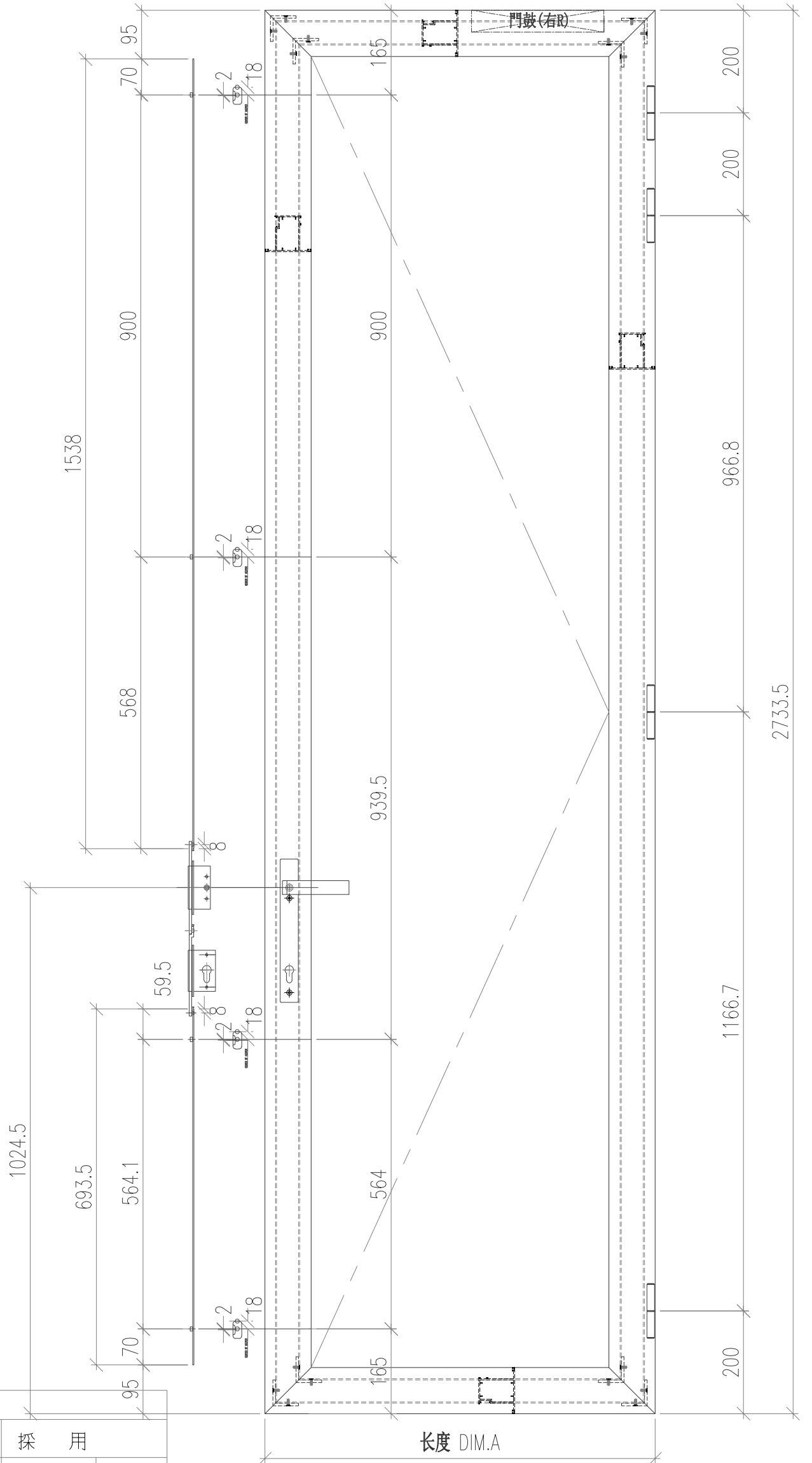
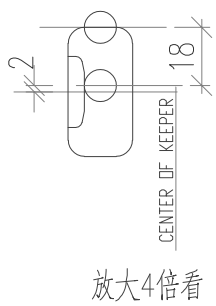


美特鋁質 有限公司
MIDI Aluminium Fabricator Ltd.

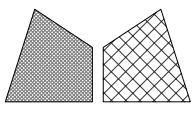
類別		物料號	
制圖	陈日强	圖號	853-FY-WS-71
復核		數量	
批准		位置	-

版次	编号	长度 DIM.A	DIM.B	DIM.C	DIM.D	DIM.E	数量	位置
0	W114R/T1	742	-	-	-	-	1	W114R/T1
0	W115R/T1	739	-	-	-	-	1	W115R/T1

多点锁 放样 编号 对应门窗编号



工程號	J-853 延平道	地盤	
名稱	门窗扇多点锁 放样		採用
材料			地盤
顏色	古铜色/JMQ213457		工廠

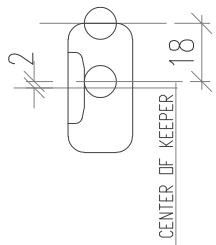


美特鋁質 有限公司
MIDI Aluminium Fabricator Ltd.

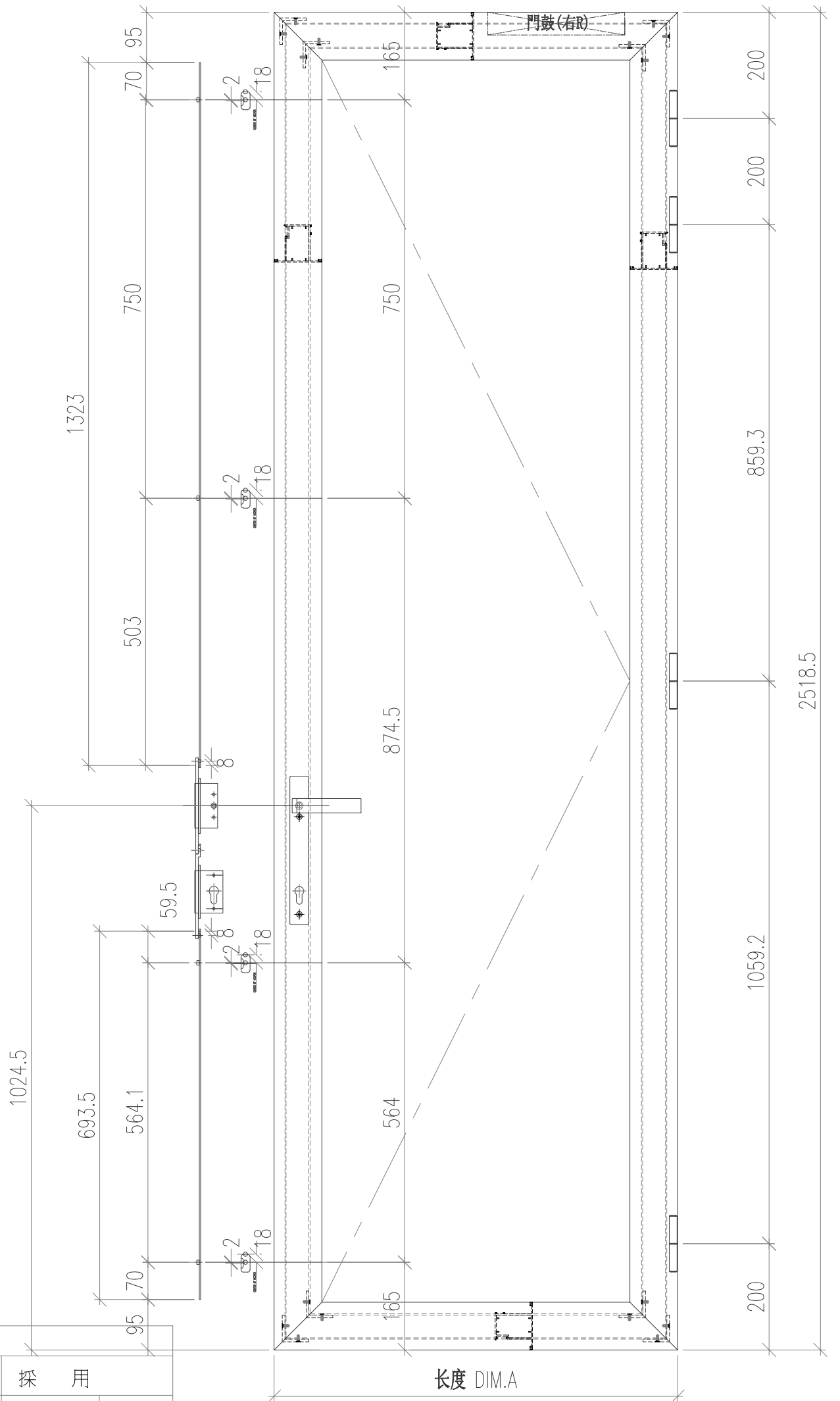
類別		物料號	
制圖	陈日强	圖號	853-FY-WS-72
復核		數量	
批准		位置	-

版次	编号	长度 DIM.A	DIM.B	DIM.C	DIM.D	DIM.E	数量	位置
0	W114R/T5	722	-	-	-	-	1	W114R/T5

多点锁 放样 编号 对应门窗编号



放大4倍看



工程號	J-853 延平道	地盤	
名稱	门窗扇多点锁 放样		採用
材料			地盤
顏色	古铜色/JMQ213457		工廠