

工程指示 / 要求簡箋 ENGINEER INSTRUCTIONS(E.I.)

工程指示編號:	EI- 6232	修改版本:	-
	HK- /		
工程編號:	J 853	工程名稱:	延坪道
收件人:	Maggie Lor	發件人:	Joe Chan
工程項目:	T5 Lift Lobby Glass Wall 地盤用玻璃.	日期:	22/05/2023

<input checked="" type="checkbox"/> 原合約工程包	<input type="checkbox"/> 原合約工程加 / 減賬 QT-	<input type="checkbox"/> 新工程報價 QT-
--	--	------------------------------------

信件批核號碼/圖紙參考編號:	批核模具圖紙編號:
客戶指示附件:	管理內部批簽署:

<input type="checkbox"/> 初步鋁料 B.M.	<input type="checkbox"/> 加工拆圖, 然後生產	<input type="checkbox"/> 尺寸表
<input type="checkbox"/> 正式鋁料 B.M.	<input type="checkbox"/> 技術上資料 / 指示	<input type="checkbox"/> 報價
<input type="checkbox"/> 配件 B.M.	<input type="checkbox"/> 樣辦或貨品說明書	<input type="checkbox"/> 分判合約
<input checked="" type="checkbox"/> 其他: 玻璃.		

內容: 請依附件資料, 生產玻璃, 送地盤. - 請按 BS EN 14179-1:2016 標準熱浸.
完成上列要求日期: 15/6/2023 ASAP

國內

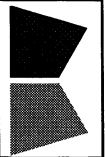
<input type="checkbox"/> 生產技術總監	<input type="checkbox"/> 連附件	<input type="checkbox"/> 技術部	<input type="checkbox"/> 連附件	<input type="checkbox"/> 生產部	<input type="checkbox"/> 連附件
<input type="checkbox"/> 採購部	<input type="checkbox"/> 連附件	<input type="checkbox"/> 生產統籌部	<input type="checkbox"/> 連附件	<input type="checkbox"/> 報關組	<input type="checkbox"/> 連附件
<input type="checkbox"/> 質檢部	<input type="checkbox"/> 連附件	<input type="checkbox"/> 會計部	<input type="checkbox"/> 連附件	<input type="checkbox"/> 機械設計部	<input type="checkbox"/> 連附件
<input type="checkbox"/> 香港辦	<input type="checkbox"/> 連附件	<input type="checkbox"/> 其他:			

香港

<input type="checkbox"/> 行政部	<input type="checkbox"/> 連附件	<input type="checkbox"/> 會計部	<input type="checkbox"/> 連附件	<input type="checkbox"/> 統籌部	<input type="checkbox"/> 連附件	<input type="checkbox"/> 工程部	<input type="checkbox"/> 連附件
<input type="checkbox"/> 採購部	<input type="checkbox"/> 連附件	<input type="checkbox"/> QS部	<input type="checkbox"/> 連附件	<input checked="" type="checkbox"/> 地盤管理	<input checked="" type="checkbox"/> 連附件	<input type="checkbox"/> 維修部	<input type="checkbox"/> 連附件

姚哥

*發件人簽署: [Signature]	*組別成員批核簽署: [Signature]
傳遞編號:	項目經理簽署:



工程號:	J-853	計算:	J.L.	日期:	16/5/2023	送呈:
地盤名稱:	香港延坪路	核對:		日期:		副本:
項目類別:	T5 Podium Lift Lobby Glass Wall	批准:		日期:		

BM編號:	A/C Code:	數量:	3	總計玻璃面積 (平方米):	9.663
-------	-----------	-----	---	---------------	-------

序號	修改標示	顏色與名稱	厚度 (mm)	玻璃尺寸		數量 (塊)	面積 (平方米)		備註
				寬度 (mm)	高度 (mm)		單件	總面積	
1		J853-T5-GW-GL-001A	34.00	1353	3048	1	4.124	4.124	見J853-T5-GW-GL-001
2		J853-T5-GW-GL-001B		1353	1509	1	2.042	2.042	見J853-T5-GW-GL-001
3		J853-T5-GW-GL-001C		2318	1509	1	3.498	3.498	見J853-T5-GW-GL-001
4									
5									
6									
7									
8									
9									
10									
11									
12									
13									
14									
15									
34									
35									
				總合計:		3		9.663	

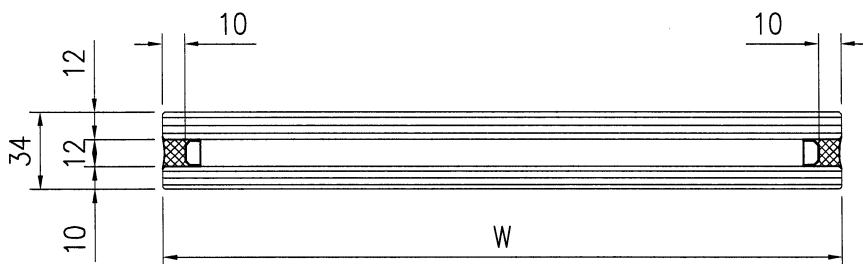
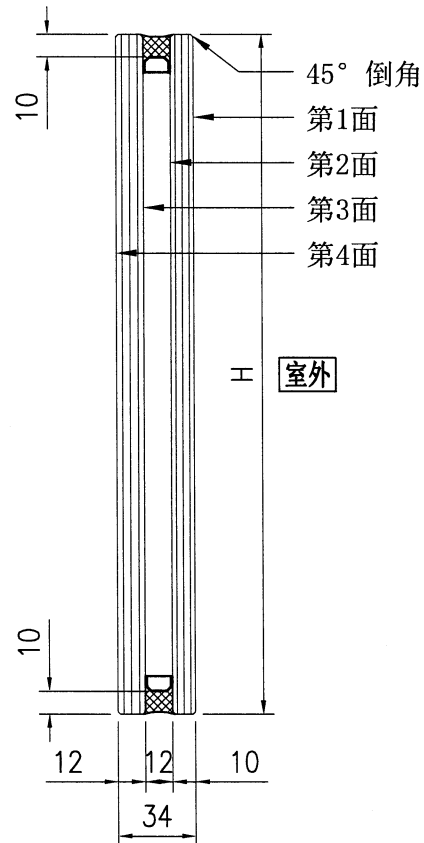
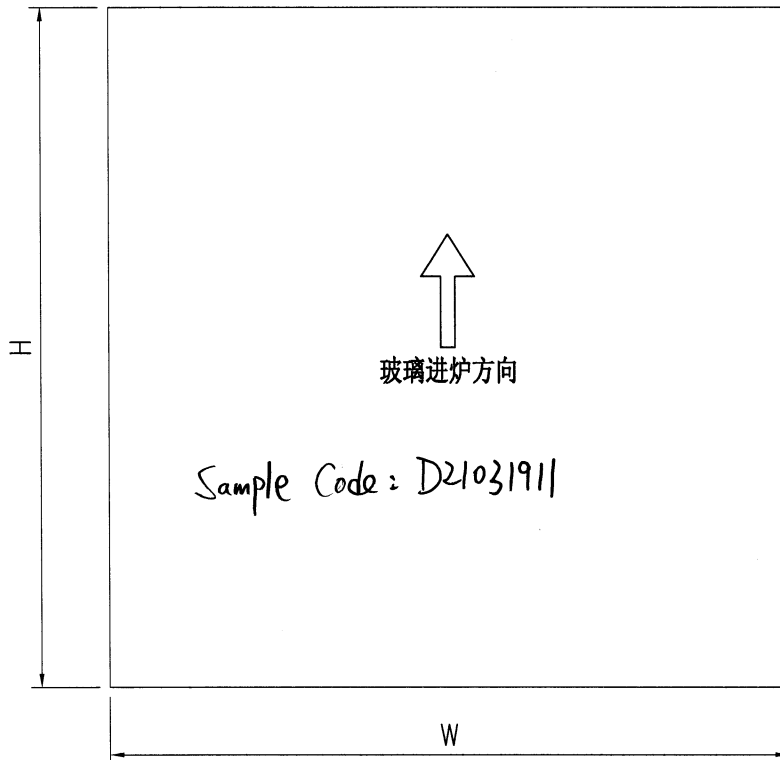
- 1). 本表中所有玻璃對角線尺寸偏差要求不超過正負2mm.
- 2). 本表中所有玻璃要求粗磨邊處理並倒棱角.
- 3). 本表中玻璃要求粗磨邊處理並倒棱角，攔河玻璃頂底要精磨邊，而所有玻璃之入爐方向需保持一致。
- 4). 本表中不同種類玻璃參照玻璃加工圖加工。
- 5). 本表中所有強化玻璃均需HEAT SOAK TEST。
- 6). 本表中所有玻璃均需注明室內外面及其玻璃編號，以便識別。

加工注意事項：



美特铝质 有限公司
MIDI Aluminium Fabricator Ltd.

类别		物料号	-	
制图	J.L.	2023.05.15	图号	J853-T5-GW-GL-001
修改		复核	-	数量
日期		批准	-	单件重量 (KG)

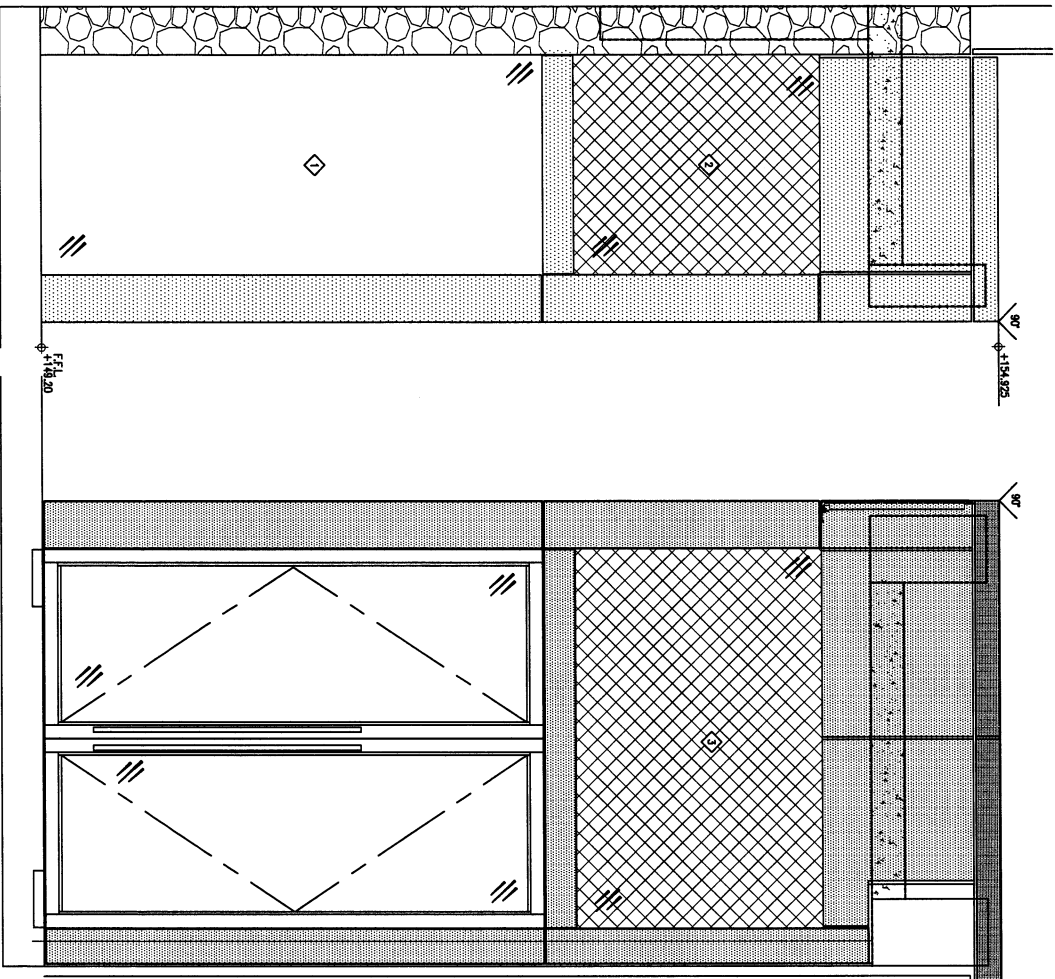


室外

技术说明:

1. 玻璃为: G1:10mm THK. HEAT STRENGTHENED GLASS + 12mm AIR SPACE + 12mm THK CLEAR TEMPERED GLASS (IGU)
2. 色号为: - **FDN80-S4T**, Low-e膜在第 2 面
3. 中空铝隔条, 两面涂丁基胶涂抹均匀, 内层为铝框本色, 玻璃四周1x45° 机磨边
4. 玻璃密封胶采用: 聚硫胶, 胶深: 符合相应规范要求
5. 中空玻璃应符合《中空玻璃》GB1194-2002国家标准, 并按《玻璃幕墙工程质量检验标准》JGJ/T139-2001进行质量检验;
6. 玻璃出厂前必须粘好相应编号及内外标签, 玻璃单边长度超过2m, 所有全钢化玻璃需要热浸处理.
7. 玻璃钢化波纹方向平行分布; 图中标注尺寸单位为mm, 进炉方向与滚轮垂直;

工程号	J853	地盘	香港延坪路	附 件	
名称	玻璃加工图		采 用		-
材料	G1:10 HS+12AS+12T IGU		地盘		
颜色	-		工厂		



B.D. REF :

CLIENT :
SHIMAO GROUP HOLDINGS LIMITED

ARCHITECT :
YIP TUNG & PARTNERS LIMITED
 ARCHITECTS & PLANNERS
YIP

MAIN CONTRACTOR :
協興建築有限公司
HIP HING CONSTRUCTION CO LTD

STRUCTURAL ENGINEER :
CMA C M WONG & ASSOCIATES LTD
 黃志明建築工程師有限公司

FAÇADE CONSULTANT:
MEYHART

NOTE:
 1. ALL DIMENSIONS ARE IN MM.
 2. ALL DIMENSIONS ARE VERIFIED FROM OUTSIDE.
 3. ALL DIMENSIONS TO BE VERIFIED ON SITE.
 4. SEE THE FOUNDATION.
 LEGEND:
 (S) RETAIL MARK NO.
 (R) REFER SHEET NO.
 1. FEEL.—FINISHED FLOOR LEVEL.
 2. SFL.—STRUCTURAL FLOOR LEVEL.
 3. (R)—REVERSED RETAIL.

ITEM	PART NO.	QTY
1	JSS57S-GW-G4-001A	1
2	JSS57S-GW-G4-001B	1
3	JSS57S-GW-G4-001C	1
-	TOTAL	3

JOB NO. : J-853

PROJECT : PROPOSED RESIDENTIAL DEVELOPMENT AT N.K.I.L. 9542 YIN PING ROAD KOWLOON

TITLE : GLASS TAG DWG at TOWER 5 LIFT LOBBY (ROOM) +148.20

DWG NO. : 1853-SI-WF-16C-002

DATE : 15-May-2023 SCALE : 1:15

DRAWN BY : J.L. CHECKED BY :

MEYHART ARCHITECTURE ENGINEERING CONSULTANTS

Units 6-8, 5/F, Seaport Centre, 177, 870 Chee Yee Ling Road, Kowloon

Tel: (852) 27777656 Fax: (852) 27777656

REV. : -