

工程指示 / 要求簡箋 ENGINEER INSTRUCTIONS(E.I.)

工程指示編號:	EI- 6220	修改版本:	-
	HK-1123		
工程編號:	J 853	工程名稱:	延坪道
收件人:	生統	發件人:	Joe Chan
工程項目:	後裝窗拆圖 T5-W114R.	日期:	19/05/2023

<input checked="" type="checkbox"/> 原合約工程包	<input type="checkbox"/> 原合約工程加 / 減賬 QT-	<input type="checkbox"/> 新工程報價 QT-
--	--	------------------------------------

信件批核號碼/圖紙參考編號:	批核模具圖紙編號:
客戶指示附件:	管理內部批簽署:

<input type="checkbox"/> 初步鋁料 B.M.	<input type="checkbox"/> 加工拆圖, 然後生產	<input type="checkbox"/> 尺寸表
<input type="checkbox"/> 正式鋁料 B.M.	<input type="checkbox"/> 技術上資料 / 指示	<input type="checkbox"/> 報價
<input type="checkbox"/> 配件 B.M.	<input type="checkbox"/> 樣辦或貨品說明書	<input type="checkbox"/> 分判合約
<input type="checkbox"/> 其他:		

內容: 請提供 T5-W114R 之拆圖
附上地盤覆呔之 S.O. 數資料.

完成上列要求日期: 24/5/2023 ASAP

國內

<input type="checkbox"/> 生產技術總監	<input type="checkbox"/> 連附件	<input type="checkbox"/> 技術部	<input type="checkbox"/> 連附件	<input type="checkbox"/> 生產部	<input type="checkbox"/> 連附件
<input type="checkbox"/> 採購部	<input type="checkbox"/> 連附件	<input checked="" type="checkbox"/> 生產統籌部	<input checked="" type="checkbox"/> 連附件	<input type="checkbox"/> 報關組	<input type="checkbox"/> 連附件
<input type="checkbox"/> 質檢部	<input type="checkbox"/> 連附件	<input type="checkbox"/> 會計部	<input type="checkbox"/> 連附件	<input type="checkbox"/> 機械設計部	<input type="checkbox"/> 連附件
<input type="checkbox"/> 香港辦	<input type="checkbox"/> 連附件	<input type="checkbox"/> 其他:			

香港

<input type="checkbox"/> 行政部	<input type="checkbox"/> 連附件	<input type="checkbox"/> 會計部	<input type="checkbox"/> 連附件	<input type="checkbox"/> 統籌部	<input type="checkbox"/> 連附件	<input type="checkbox"/> 工程部	<input type="checkbox"/> 連附件
<input type="checkbox"/> 採購部	<input type="checkbox"/> 連附件	<input type="checkbox"/> QS部	<input type="checkbox"/> 連附件	<input type="checkbox"/> 地盤管理	<input type="checkbox"/> 連附件	<input type="checkbox"/> 維修部	<input type="checkbox"/> 連附件

*發件人簽署:		*組別成員批核簽署:	
傳遞編號:	HK1123 / 23	項目經理簽署:	

B.O. REF :

CLIENT :

SHIMAO GROUP HOLDINGS LIMITED

ARCHITECT :



MAIN CONTRACTOR :

STRUCTURAL ENGINEER :



SITE IN SITU CONSULTANT :



NOTE :

1. ALL DIMENSIONS ARE IN MM.
2. ALL ELEVATIONS ARE MEASD FROM OUTSIDE.
3. ALL DIMENSIONS TO BE CHECKED ON SITE BEFORE FABRICATION.

LEGEND :

- (A1) DETAIL MARK NO.
- (A2) DETAIL SHEET NO.
- 1. F.F.L. --- FINISHED FLOOR LEVEL.
- 2. S.F.L. --- STRUCTURAL FLOOR LEVEL.
- 3. (R) --- REVERSED DETAIL.
- 4. ▲ --- FINING LOCATION.
- 5. △ --- FINING LUG LOCATION.
- 6. G.B.S.S LEGEND
- G.L01 --- 10mm+12mm MR G9+10mm TRK. 15.0J.
- G.L05 --- 10mm+12mm MR G9+10mm TRK. 15.0J.
- G.L06 --- 10mm+12mm MR G9+12mm TRK. 15.0J.
- G.L07 --- 10mm+12mm MR G9+12mm TRK. 15.0J.
- G.L08 --- 10mm+12mm MR G9+12mm TRK. 15.0J.
- G.L09 --- 10mm+12mm MR G9+12mm TRK. 15.0J.

NO.	DATE	REVISION SUBJECT TO AMENDMENT	BY
B	16/12/2021	REVISION SUBJECT TO AMENDMENT	ME
A	29/09/2021	REVISION SUBJECT TO AMENDMENT	ME

JOB NO. : J-853

PROJECT : PROPOSED RESIDENTIAL DEVELOPMENT AT NIKILL 6542 NIN PING ROAD KOWLOON

TITLE : WINDOW SCHEDULE FOR TOWER 5 ALUM. WINDOW

DATE : 03-APR-21 SCALE : 1:40

DRAWN BY :

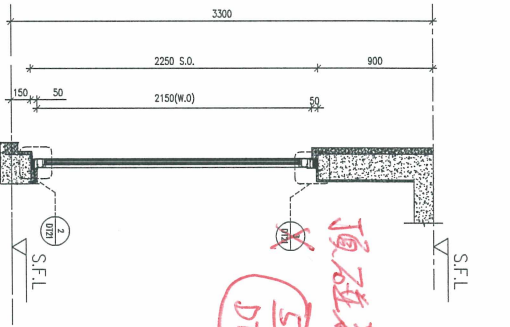
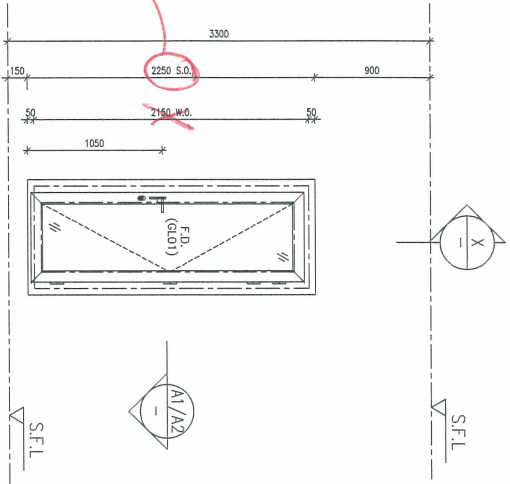
CHECKED BY :

美特经贸有限公司
MIDI INTERNATIONAL TRADING CO., LTD.
Unit 6-8, 5-story Industrial Centre, 1/F
610 Cha Kwo Ling Road, Kowloon
Tel: 2385211-4 Fax: (852) 2722898

DWG NO. : 10803-S0-W-05523 REV. : B

TS-W 114 R

通磁幕墙
5/DT21



ELEVATION

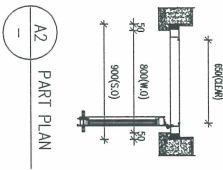
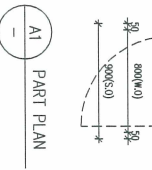
PART SECTION

895

S.O. : 2585H X 895W

左手边磁幕墙

5/DT6



W114R/TS

WINDOW MARK	W114R/TS
LOCATION	26F-30HF-B STAIRCASE
SECTION	70mm ALUM. SECTION
GLAZING	GLO1
QUANTITY	1 Nos.
REMARKS	SITE IN SITU

PROVIDED	
GLAZING AREA	0.434 m ²
OPENABLE AREA	0.560 m ²
FREE AREA	%