

工程指示 / 要求簡箋 ENGINEER INSTRUCTIONS(E.I.)

| | | | |
|---------|-------------------------------------|-------|------------|
| 工程指示編號: | EI- 6201 | 修改版本: | - |
| | HK-1088 | | |
| 工程編號: | J 853 | 工程名稱: | 延坪道 |
| 收件人: | 生統 | 發件人: | Joe Chan |
| 工程項目: | T5. Dog House Louver 項目 地盤用頁頁生產. | 日期: | 17/05/2023 |

| | | |
|--|--|------------------------------------|
| <input checked="" type="checkbox"/> 原合約工程包 | <input type="checkbox"/> 原合約工程加 / 減賬 QT- | <input type="checkbox"/> 新工程報價 QT- |
|--|--|------------------------------------|

| | |
|----------------|-----------|
| 信件批核號碼/圖紙參考編號: | 批核模具圖紙編號: |
| 客戶指示附件: | 管理內部批簽署: |

| | | |
|------------------------------------|-------------------------------------|-------------------------------|
| <input type="checkbox"/> 初步鋁料 B.M. | <input type="checkbox"/> 加工拆圖, 然後生產 | <input type="checkbox"/> 尺寸表 |
| <input type="checkbox"/> 正式鋁料 B.M. | <input type="checkbox"/> 技術上資料/指示 | <input type="checkbox"/> 報價 |
| <input type="checkbox"/> 配件 B.M. | <input type="checkbox"/> 樣辦或貨品說明書 | <input type="checkbox"/> 分判合約 |
| <input type="checkbox"/> 其他: | | |

內容: 請依附件資料, 生產鋁頁, 送地盤
(1+69頁)

完成上列要求日期: 5/6/2023 ASAP

國內

| | | | | | |
|---------------------------------|------------------------------|---|---|--------------------------------|------------------------------|
| <input type="checkbox"/> 生產技術總監 | <input type="checkbox"/> 連附件 | <input type="checkbox"/> 技術部 | <input type="checkbox"/> 連附件 | <input type="checkbox"/> 生產部 | <input type="checkbox"/> 連附件 |
| <input type="checkbox"/> 採購部 | <input type="checkbox"/> 連附件 | <input checked="" type="checkbox"/> 生產統籌部 | <input checked="" type="checkbox"/> 連附件 | <input type="checkbox"/> 報關組 | <input type="checkbox"/> 連附件 |
| <input type="checkbox"/> 質檢部 | <input type="checkbox"/> 連附件 | <input type="checkbox"/> 會計部 | <input type="checkbox"/> 連附件 | <input type="checkbox"/> 機械設計部 | <input type="checkbox"/> 連附件 |
| <input type="checkbox"/> 香港辦 | <input type="checkbox"/> 連附件 | <input type="checkbox"/> 其他: | | | |

香港

| | | | | | | | |
|------------------------------|------------------------------|------------------------------|------------------------------|--|---|------------------------------|------------------------------|
| <input type="checkbox"/> 行政部 | <input type="checkbox"/> 連附件 | <input type="checkbox"/> 會計部 | <input type="checkbox"/> 連附件 | <input type="checkbox"/> 統籌部 | <input type="checkbox"/> 連附件 | <input type="checkbox"/> 工程部 | <input type="checkbox"/> 連附件 |
| <input type="checkbox"/> 採購部 | <input type="checkbox"/> 連附件 | <input type="checkbox"/> QS部 | <input type="checkbox"/> 連附件 | <input checked="" type="checkbox"/> 地盤管理 | <input checked="" type="checkbox"/> 連附件 | <input type="checkbox"/> 維修部 | <input type="checkbox"/> 連附件 |

| | | | |
|---------|--------------|------------|--|
| *發件人簽署: | | *組別成員批核簽署: | |
| 傳遞編號: | HK 1088 / 23 | 項目經理簽署: | |

工序明细表

①

| 工程名称 | | J-853(香港延坪道) | | | | 施工分区(批次) : | | T5裙楼Lower | |
|------|------|--------------|--------------|----------|----------|------------|----|-----------|-----|
| 采购原因 | 正常采购 | 工序号 | 材料发送地: | | 地盘 | | | | |
| 序号 | 名称 | 组零件编号 | 图纸编号 | 高度H (mm) | 宽度W (mm) | 厚度T (mm) | 数量 | 单位 | 备注 |
| 1 | 百叶框 | T5-AL-LF-001 | T5-AL-LF-001 | 2100 | 1102.5 | 79 | 8 | 橙 | 送地盘 |
| 2 | 百叶框 | T5-AL-LF-002 | T5-AL-LF-002 | 1016 | 1102.5 | 79 | 2 | 橙 | 送地盘 |
| 3 | 百叶框 | T5-AL-LF-003 | T5-AL-LF-003 | 1000 | 1102.5 | 79 | 2 | 橙 | 送地盘 |
| 4 | 百叶框 | T5-AL-LF-004 | T5-AL-LF-004 | 566 | 1102.5 | 79 | 2 | 橙 | 送地盘 |
| 5 | 百叶框 | T5-AL-LF-005 | T5-AL-LF-005 | 195 | 1102.5 | 79 | 4 | 橙 | 送地盘 |
| 6 | 百叶框 | T5-AL-LF-006 | T5-AL-LF-006 | 2614 | 955 | 79 | 1 | 橙 | 送地盘 |
| 7 | 百叶框 | T5-AL-LF-007 | T5-AL-LF-007 | 2614 | 955 | 79 | 1 | 橙 | 送地盘 |
| 8 | 百叶框 | T5-AL-LF-008 | T5-AL-LF-008 | 2374 | 955 | 79 | 1 | 橙 | 送地盘 |
| 9 | 百叶框 | T5-AL-LF-009 | T5-AL-LF-009 | 2374 | 955 | 79 | 1 | 橙 | 送地盘 |
| 10 | 百叶框 | T5-AL-LF-010 | T5-AL-LF-010 | 550 | 955 | 79 | 1 | 橙 | 送地盘 |
| 11 | 百叶框 | T5-AL-LF-011 | T5-AL-LF-011 | 550 | 955 | 79 | 1 | 橙 | 送地盘 |
| 12 | | | | | | | | | |
| 13 | | | | | | | | | |
| 14 | | | | | | | | | |
| 15 | | | | | | | | | |
| 16 | | | | | | | | | |

以下空白

说明: 1:注意保护成品, 严禁刻痕、划伤;

设计: _____ 校对: _____ 审核: _____



鋁材開料總表

工程號碼: J853 工程名稱: 香港延坪道(T5裙樓Louver)

| 序號 | 鋁料編號 | 名稱 | 表面處理 | | 開料長度 | 實用長料總數量 | | 浪費率(%) |
|----|----------|------------------------|------|----|------|---------|--------|--------|
| | | | 顏色 | 層厚 | | 支數 | 長度 | |
| 1 | X85958A | 小百叶 | AL-1 | | 5350 | 53 | 283550 | 1.95 |
| 2 | X85958B | 小百叶 | AL-1 | | 5800 | 21 | 121800 | 0.45 |
| 3 | JM300330 | 76x25x3mm鋁通 | AL-1 | | 4300 | 18 | 77400 | 3.11 |
| 4 | JMA0010 | 76.2x50.8x3.1 8mm鋁角 | AL-1 | | 4300 | 18 | 77400 | 6.72 |
| 5 | JM103220 | 15x15x2mm鋁角 | 鉻化 | | 4500 | 2 | 9000 | 0.40 |
| 6 | JMA0166 | 27x19x3mm鋁角 | 鉻化 | | 4000 | 1 | 4000 | 20.35 |
| 7 | BT4064 | 21x3mm鋁巴 | 鉻化 | | 5100 | 6 | 30600 | 11.23 |

送至: _____

由: _____

日期: _____

簡短說明: _____

④

工程號碼:J853, 工程名稱:香港延坪道(T5裙樓Louver)

開料長度:5100, 總長料支數:6, 總開料支數:16

鋸片厚度(mm):6, 料頭尾總切除(mm):50, 浪費率(%):11.23

鋁材開料清單 BT4064

| 窗號 | 編號(用料狀況) | 實用長度(長料開數) | 需要支數 | 開料支數 | 長料支數 | 餘料支數 | 編號(剩餘長度) |
|------------------|----------|------------|------|------|------|------|-------------------------|
| T5-AL-BT4064-001 | 1-4 | 2614.0 | 4 | 4 | 4 | 0 | 1-4@(2430)x4 |
| T5-AL-BT4064-003 | (餘料)1-4 | 2374.0 | 4 | 4 | 0 | 4 | 1-4@(50)x4 |
| T5-AL-BT4064-002 | 5-6 | 852.0 | 8 | 8 | 2 | 0 | 5@(760)x1 6@(2476)x1 |

工程號碼:J853, 工程名稱:香港延坪道(T5裙樓Louver)

開料長度:4000, 總長料支數:1, 總開料支數:56

鋸片厚度(mm):6, 料頭尾總切除(mm):50, 浪費率(%):20.35

鋁材開料清單 JMA0166

| 窗號 | 編號(用料狀況) | 實用長度(長料開數) | 需要 支數 | 開料 支數 | 長料 支數 | 餘料 支數 | 編號(剩餘長度) |
|--|----------|------------|----------|----------|----------|----------|-------------------------|
| T5-AL-JMA0166-002, T5- AL-JMA0166-001 | (餘料)1, 1 | 50.0 | 56 | 56 | 1 | 1 | 1@(814)x1 1@(2158)x1 |

6

工程號碼:J853, 工程名稱:香港延坪道(T5裙樓Louver)

開料長度:4500, 總長料支數:2, 總開料支數:8

鋸片厚度(mm):6, 料頭尾總切除(mm):50, 浪費率(%):0.4

鋁材開料清單 JM103220

| 窗號 | 編號(用料狀況) | 實用長度(長料開數) | 需要 支數 | 開料 支數 | 長料 支數 | 餘料 支數 | 編號(剩餘長度) |
|--------------------|----------|------------|----------|----------|----------|----------|------------|
| T5-AL-JM103220-001 | 1-2 | 1102.0 | 8 | 8 | 2 | 0 | 1-2@(18)x2 |

7

工程號碼:J853, 工程名稱:香港延坪道(T5裙樓Louver)

開料長度:4300, 總長料支數:18, 總開料支數:52

鋸片厚度(mm):6, 料頭尾總切除(mm):50, 浪費率(%):6.72

鋁材開料清單 JMA0010

| 窗號 | 編號(用料狀況) | 實用長度(長料開數) | 需要支數 | 開料支數 | 長料支數 | 餘料支數 | 編號(剩餘長度) |
|--|-------------|------------|------|------|------|------|-------------------------|
| T5-AL-JMA0010-012, T5-AL-JMA0010-013, T5-AL-JMA0010-014, T5-AL-JMA0010-015 | 1-4 | 2614.0 | 4 | 4 | 4 | 0 | 1-4@(1630)x4 |
| T5-AL-JMA0010-016, T5-AL-JMA0010-017, T5-AL-JMA0010-018, T5-AL-JMA0010-019 | 5-8 | 2374.0 | 4 | 4 | 4 | 0 | 5-8@(1870)x4 |
| T5-AL-JMA0010-001, T5-AL-JMA0010-002 | 9-16 | 2048.0 | 16 | 16 | 8 | 0 | 9-16@(142)x8 |
| T5-AL-JMA0010-011 | (餘料)1-4 | 1045.0 | 4 | 4 | 0 | 4 | 1-4@(579)x4 |
| T5-AL-JMA0010-003, T5-AL-JMA0010-004 | (餘料)5-8 | 1016.0 | 4 | 4 | 0 | 4 | 5-8@(848)x4 |
| T5-AL-JMA0010-006 | (餘料)17 | 1000.0 | 4 | 2 | 0 | 1 | 17@(226)x1 |
| T5-AL-JMA0010-005 | 17 | 1000.0 | | 2 | 1 | 0 | 17@(2238)x1 |
| T5-AL-JMA0010-007, T5-AL-JMA0010-008 | (餘料)1-4 | 566.0 | 4 | 4 | 0 | 4 | 1-4@(7)x4 |
| T5-AL-JMA0010-020, T5-AL-JMA0010-021, T5-AL-JMA0010-022, T5-AL-JMA0010-023 | (餘料)5-8 | 550.0 | 4 | 4 | 0 | 4 | 5-8@(292)x4 |
| T5-AL-JMA0010-009, T5-AL-JMA0010-010 | (餘料)5-8, 17 | 195.0 | 8 | 5 | 0 | 5 | 5-8@(91)x4 17@(25)x1 |
| T5-AL-JMA0010-010 | 18 | 195.0 | | 3 | 1 | 0 | 18@(3647)x1 |

制表者: _____

鋁料編號: JMA0010(開料清單), 共8頁 第5頁

打印日期: 2023/5/17 打印時間: 16:13

工程號碼: J853, 工程名稱: 香港延坪道(T5裙樓Louver)

開料長度: 4300, 總長料支數: 18, 總開料支數: 64

鋁片厚度(mm): 6, 料頭尾總切除(mm): 50, 浪費率(%): 3.11

鋁材開料清單 JM300330

| 窗號 | 編號(用料狀況) | 實用長度(長料開數) | 需要支數 | 開料支數 | 長料支數 | 餘料支數 | 編號(剩餘長度) |
|--|------------------|------------|------|------|------|------|---|
| T5-AL-JM300330-001, T5-AL-JM300330-002 | 1-8 | 2100.0 | 16 | 16 | 8 | 0 | 1-8@(38)x8 |
| T5-AL-JM300330-003, T5-AL-JM300330-004 | 9-12 | 1052.5 | 16 | 16 | 4 | 0 | 9-12@(16)x4 |
| T5-AL-JM300330-006 | (餘料)13 | 1016.0 | 4 | 2 | 0 | 1 | 13@(162)x1 |
| T5-AL-JM300330-005 | 13 | 1016.0 | | 2 | 1 | 0 | 13@(2206)x1 |
| T5-AL-JM300330-008 | (餘料)14 | 1000.0 | 4 | 2 | 0 | 1 | 14@(226)x1 |
| T5-AL-JM300330-007 | 14 | 1000.0 | | 2 | 1 | 0 | 14@(2238)x1 |
| T5-AL-JM300330-013, T5-AL-JM300330-014 | 15-17 | 948.5 | 12 | 12 | 3 | 0 | 15-17@(432)x3 |
| T5-AL-JM300330-010 | (餘料)18 | 566.0 | 4 | 2 | 0 | 1 | 18@(1962)x1 |
| T5-AL-JM300330-009 | 18 | 566.0 | | 2 | 1 | 0 | 18@(3106)x1 |
| T5-AL-JM300330-011, T5-AL-JM300330-012 | (餘料)14-16, 16-18 | 195.0 | 8 | 8 | 0 | 6 | 14@(25)x1 15@(30)x1 16@(231)x1 16-17@(30)x2 18@(1761)x1 |

9

工程號碼:J853, 工程名稱:香港延坪道(T5裙樓Louver)

開料長度:5800, 總長料支數:21, 總開料支數:126

鋸片厚度(mm):6, 料頭尾總切除(mm):50, 浪費率(%):0.45

鋁材開料清單 X85958B

| 窗號 | 編號(用料狀況) | 實用長度(長料開數) | 需要 支數 | 開料 支數 | 長料 支數 | 餘料 支數 | 編號(剩餘長度) |
|------------------|----------|------------|----------|----------|----------|----------|--------------|
| T5-AL-X85958-004 | 1-21 | 948.0 | 126 | 126 | 21 | 0 | 1-21@(26)x21 |

工程號碼:J853, 工程名稱:香港延坪道(T5裙樓Louver)

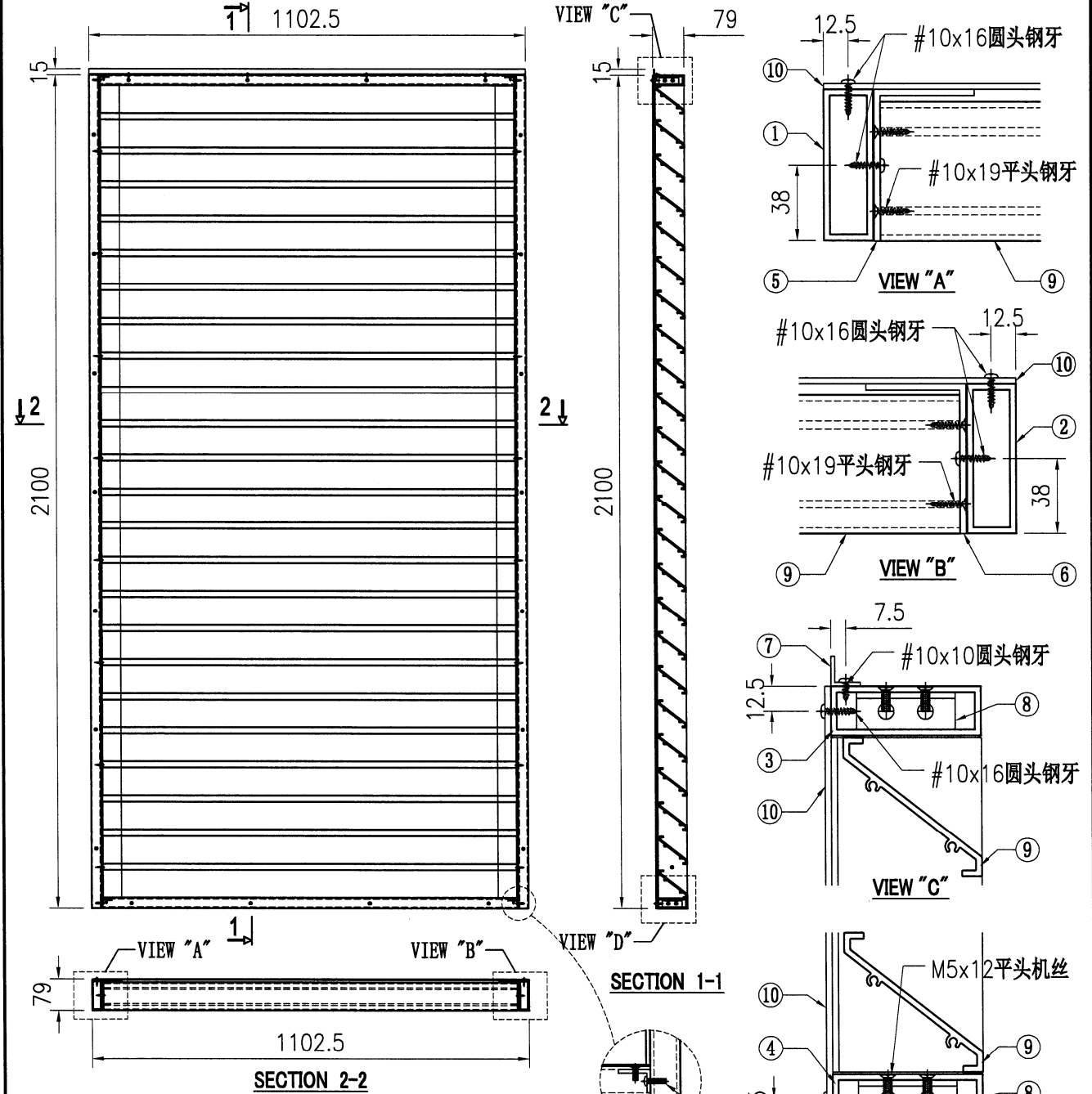
開料長度:5350, 總長料支數:53, 總開料支數:262

鋸片厚度(mm):6, 料頭尾總切除(mm):50, 浪費率(%):1.95

鋁材開料清單 X85958A

| 窗號 | 編號(用料狀況) | 實用長度(長料開數) | 需要支數 | 開料支數 | 長料支數 | 餘料支數 | 編號(剩餘長度) |
|--|--------------|------------|------|------|------|------|---|
| T5-AL-X85958-002, T5-AL-X85958-001, T5-AL-X85958-003 | (餘料)52, 1-53 | 1045.0 | 262 | 262 | 53 | 1 | 52@(45)x1 1-51@(45)x51 52@(2147)x1 53@(3198)x1 |

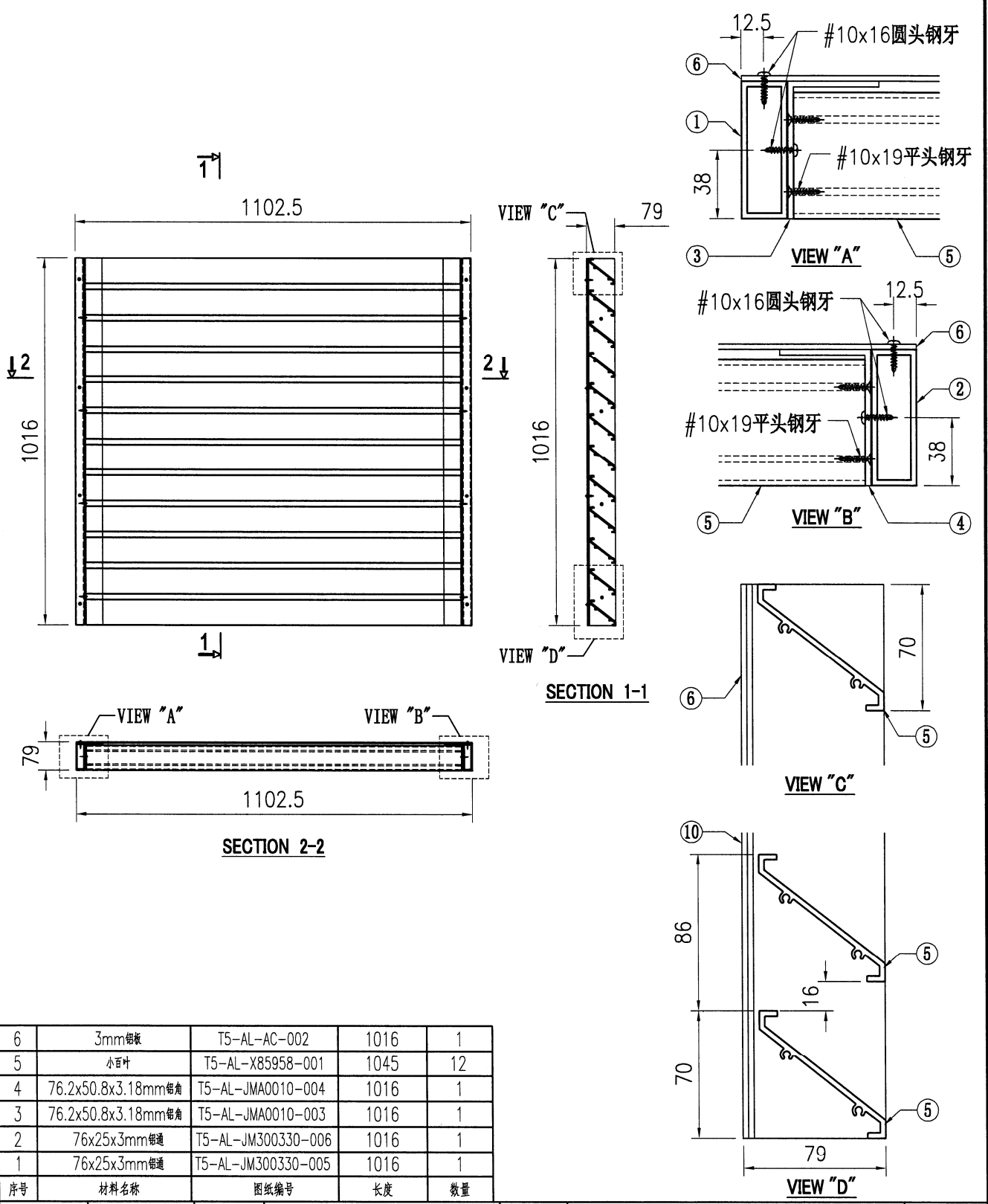
| | | | | | | | | |
|---|--|--|--|----|-----|------------|-----------|--------------|
|  美特铝质有限公司 MIDI Aluminium Fabricator Ltd. | | | | 类别 | | 物料号 | | |
| 修改 | | | | 制图 | J.H | 2023.05.18 | 图号 | T5-AL-LF-001 |
| 日期 | | | | 复核 | - | - | 数量 | 8 |
| | | | | 批准 | - | - | 单件重量 (KG) | - |



| 序号 | 材料名称 | 图纸编号 | 长度 | 数量 | 序号 | 材料名称 | 图纸编号 | 长度 | 数量 |
|----|---------------------|--------------------|--------|----|----|--------------|-------------------|------|----|
| 7 | 15x15x2mm 铝角 | T5-AL-JM103220-001 | 1102 | 1 | 10 | 3mm 铝板 | T5-AL-AC-001 | 2100 | 1 |
| 6 | 76.2x50.8x3.18mm 铝角 | T5-AL-JMA0010-002 | 2048 | 1 | 9 | 小百叶 | T5-AL-X85958-001 | 1045 | 24 |
| 5 | 76.2x50.8x3.18mm 铝角 | T5-AL-JMA0010-001 | 2048 | 1 | 8 | 27x19x3mm 铝通 | T5-AL-JMA0166-001 | 50 | 4 |
| 4 | 76x25x3mm 铝通 | T5-AL-JM300330-004 | 1052.5 | 1 | | | | | |
| 3 | 76x25x3mm 铝通 | T5-AL-JM300330-003 | 1052.5 | 1 | | | | | |
| 2 | 76x25x3mm 铝通 | T5-AL-JM300330-002 | 2100 | 1 | | | | | |
| 1 | 76x25x3mm 铝通 | T5-AL-JM300330-001 | 2100 | 1 | | | | | |

| | | | | | |
|-----|---------|----|-------|--------|--|
| 工程号 | J853 | 地盘 | 香港延坪路 | 附 件 | |
| 名称 | T5百叶组装图 | | 采用 | | |
| 材料 | - | | 地盘 | | |
| 颜色 | - | | 工厂 | | |

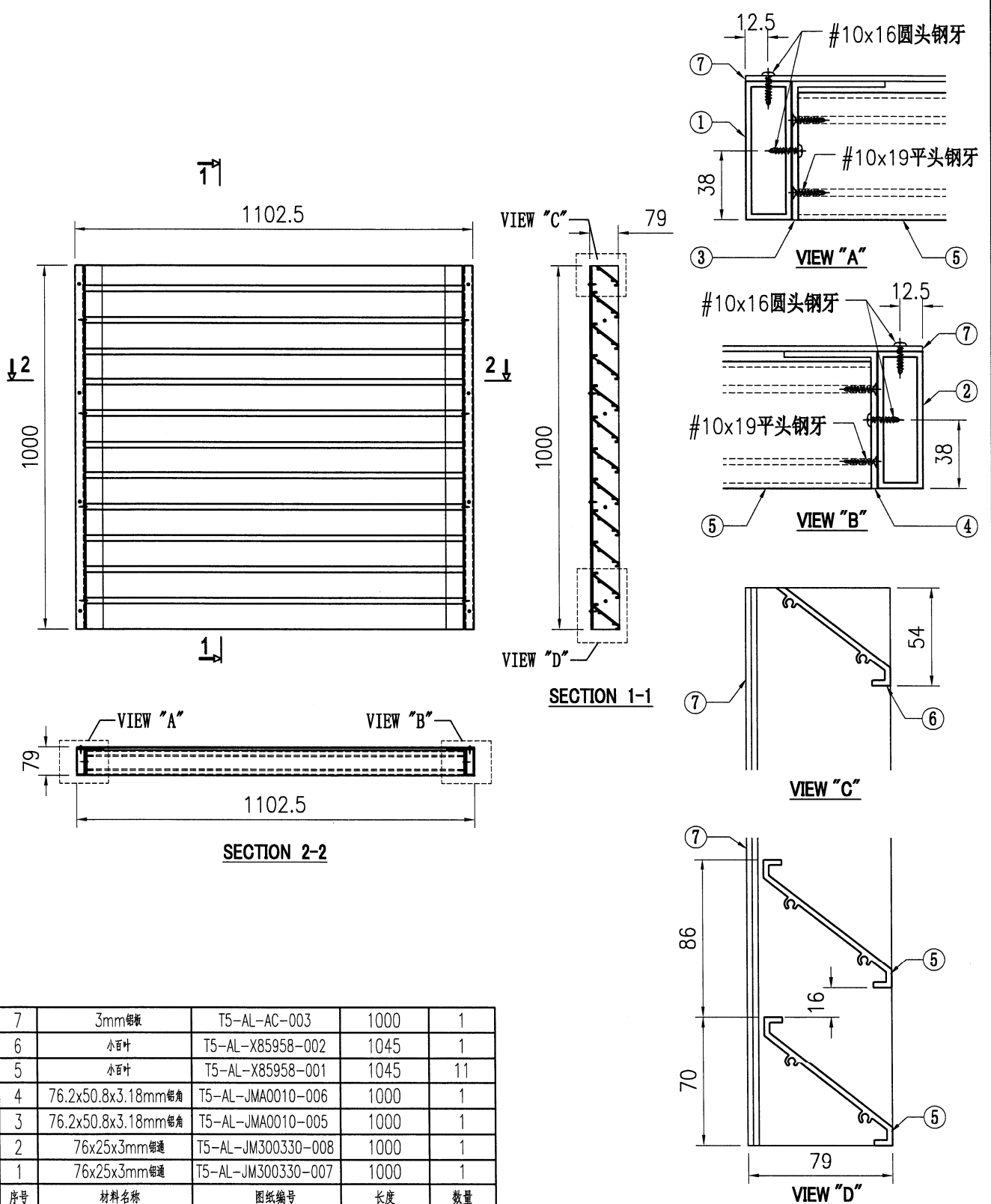
| | | | | | | | | |
|---|--|--|--|----|-----|------------|-----------|--------------|
|  美特铝质有限公司 MIDI Aluminium Fabricator Ltd. | | | | 类别 | | 物料号 | | |
| 修改 | | | | 制图 | J.H | 2023.05.18 | 图号 | T5-AL-LF-002 |
| 日期 | | | | 复核 | - | - | 数量 | 2 |
| | | | | 批准 | - | - | 单件重量 (KG) | - |



| 6 | 3mm铝板 | T5-AL-AC-002 | 1016 | 1 |
|----|--------------------|--------------------|------|----|
| 5 | 小百叶 | T5-AL-X85958-001 | 1045 | 12 |
| 4 | 76.2x50.8x3.18mm铝角 | T5-AL-JMA0010-004 | 1016 | 1 |
| 3 | 76.2x50.8x3.18mm铝角 | T5-AL-JMA0010-003 | 1016 | 1 |
| 2 | 76x25x3mm铝通 | T5-AL-JM300330-006 | 1016 | 1 |
| 1 | 76x25x3mm铝通 | T5-AL-JM300330-005 | 1016 | 1 |
| 序号 | 材料名称 | 图纸编号 | 长度 | 数量 |

| | | | | | |
|-----|---------|----|-------|----|--|
| 工程号 | J853 | 地盘 | 香港延坪路 | 附件 | |
| 名称 | T5百叶组装图 | | 采用 | | |
| 材料 | - | | 地盘 | | |
| 颜色 | - | | 工厂 | | |

| | | | | | | | | |
|--|--|--|--|----|-----|------------|-----------|--------------|
|  美特铝质 有限公司 MIDI Aluminium Fabricator Ltd. | | | | 类别 | | 物料号 | | |
| | | | | 制图 | J.H | 2023.05.18 | 图号 | T5-AL-LF-003 |
| 修改 | | | | 复核 | - | - | 数量 | 2 |
| 日期 | | | | 批准 | - | - | 单件重量 (KG) | - |



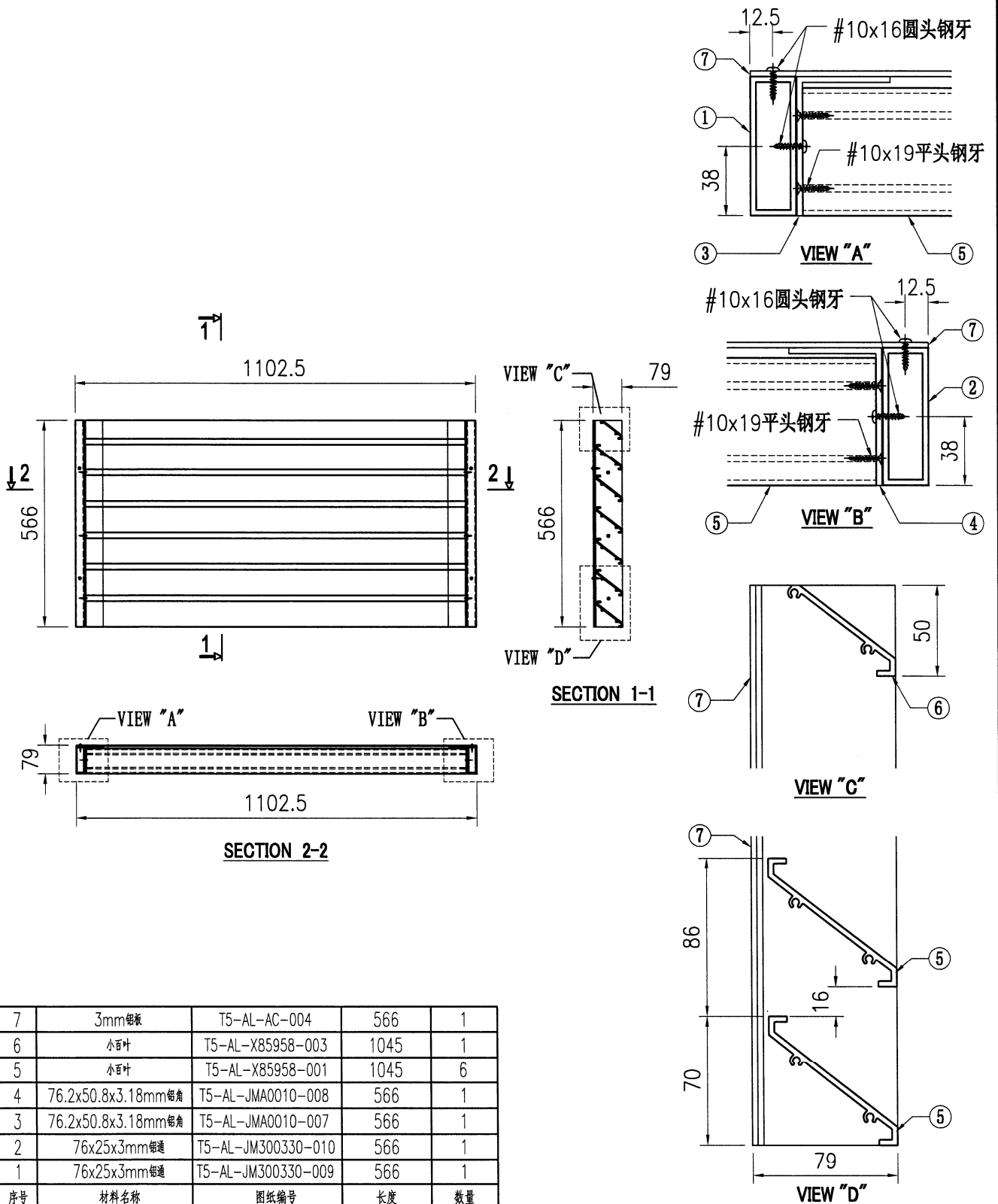
| | | | | |
|----|--------------------|--------------------|------|----|
| 7 | 3mm铝板 | T5-AL-AC-003 | 1000 | 1 |
| 6 | 小百叶 | T5-AL-X85958-002 | 1045 | 1 |
| 5 | 小百叶 | T5-AL-X85958-001 | 1045 | 11 |
| 4 | 76.2x50.8x3.18mm铝角 | T5-AL-JMA0010-006 | 1000 | 1 |
| 3 | 76.2x50.8x3.18mm铝角 | T5-AL-JMA0010-005 | 1000 | 1 |
| 2 | 76x25x3mm铝通 | T5-AL-JM300330-008 | 1000 | 1 |
| 1 | 76x25x3mm铝通 | T5-AL-JM300330-007 | 1000 | 1 |
| 序号 | 材料名称 | 图纸编号 | 长度 | 数量 |

| | | | | | |
|-----|---------|----|-------|--------|--|
| 工程号 | J853 | 地盘 | 香港延坪路 | 附 件 | |
| 名称 | T5百叶组装图 | | 采用 | | |
| 材料 | - | | 地盘 | | |
| 颜色 | - | | 工厂 | | |



美特铝质 有限公司
MIDI Aluminium Fabricator Ltd.

| | | | | |
|----|-----|------------|-----------|--------------|
| 类别 | | 物料号 | | |
| 制图 | J.H | 2023.05.18 | 图号 | T5-AL-LF-004 |
| 修改 | | | 数量 | 2 |
| 日期 | | | 单件重量 (KG) | - |
| 复核 | - | - | | |
| 批准 | - | - | | |

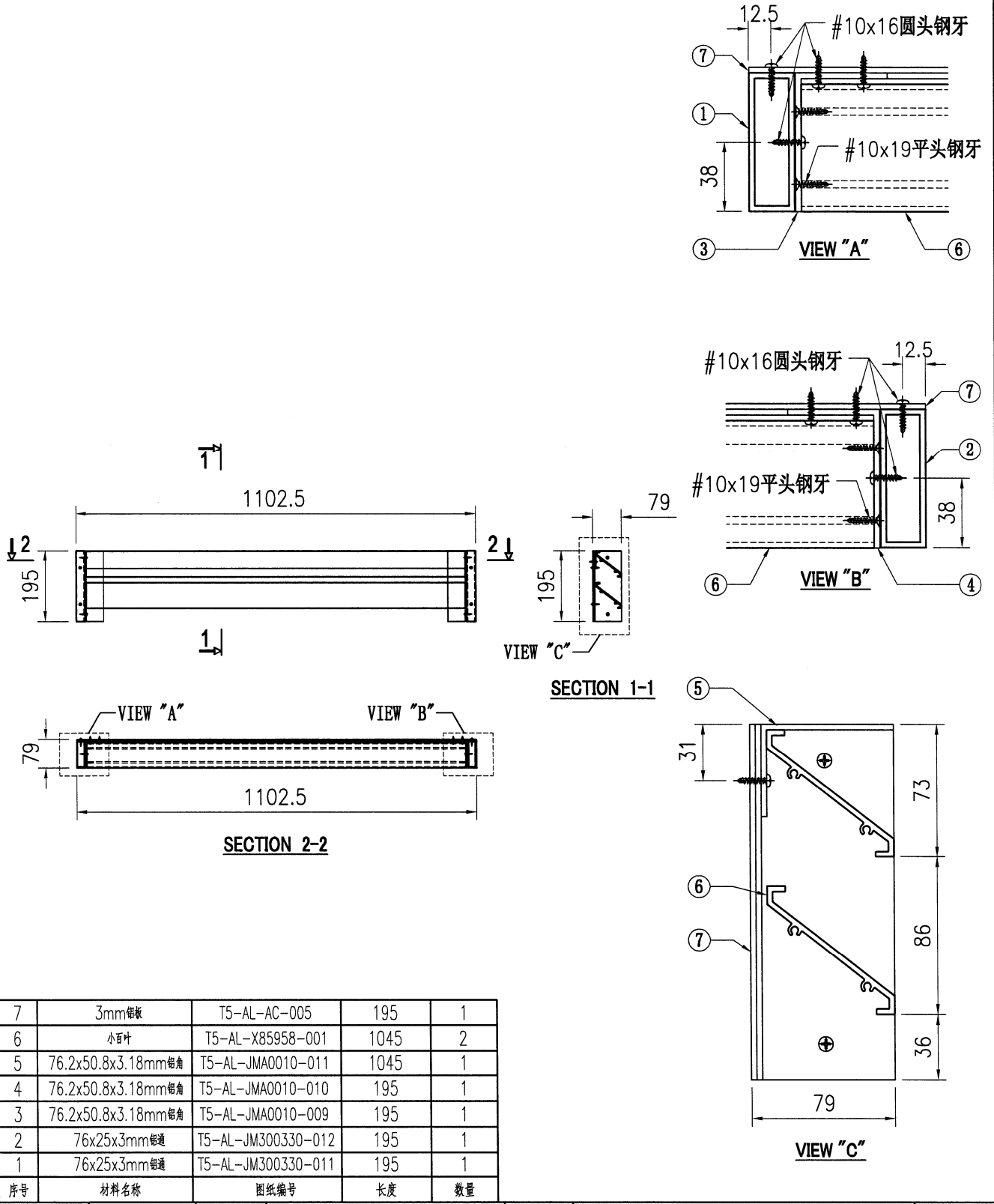


| | | | | |
|----|--------------------|--------------------|------|----|
| 7 | 3mm铝板 | T5-AL-AC-004 | 566 | 1 |
| 6 | 小百叶 | T5-AL-X85958-003 | 1045 | 1 |
| 5 | 小百叶 | T5-AL-X85958-001 | 1045 | 6 |
| 4 | 76.2x50.8x3.18mm铝角 | T5-AL-JMA0010-008 | 566 | 1 |
| 3 | 76.2x50.8x3.18mm铝角 | T5-AL-JMA0010-007 | 566 | 1 |
| 2 | 76x25x3mm铝通 | T5-AL-JM300330-010 | 566 | 1 |
| 1 | 76x25x3mm铝通 | T5-AL-JM300330-009 | 566 | 1 |
| 序号 | 材料名称 | 图纸编号 | 长度 | 数量 |

| | | | | | |
|-----|---------|----|-------|--------|--|
| 工程号 | J853 | 地盘 | 香港延坪路 | 附 件 | |
| 名称 | T5百叶组装图 | | 采用 | | |
| 材料 | - | | 地盘 | | |
| 颜色 | - | | 工厂 | | |


美特铝质 有限公司
MIDI Aluminium Fabricator Ltd.

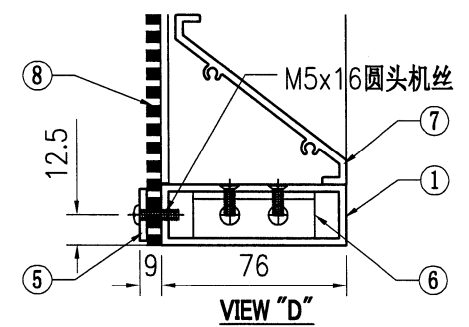
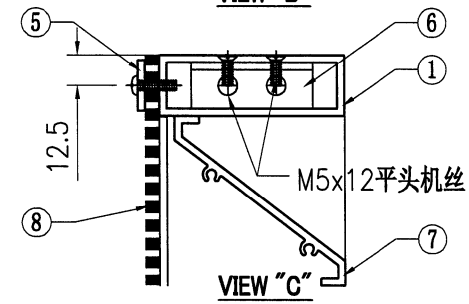
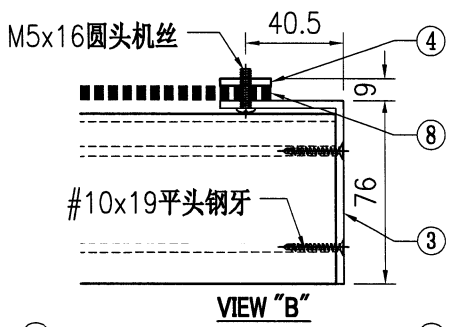
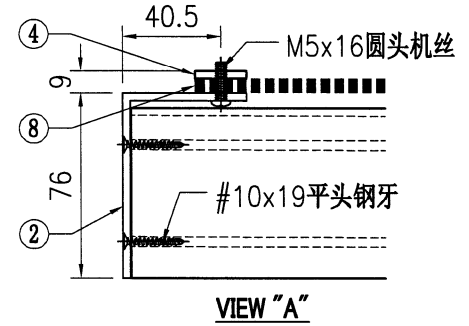
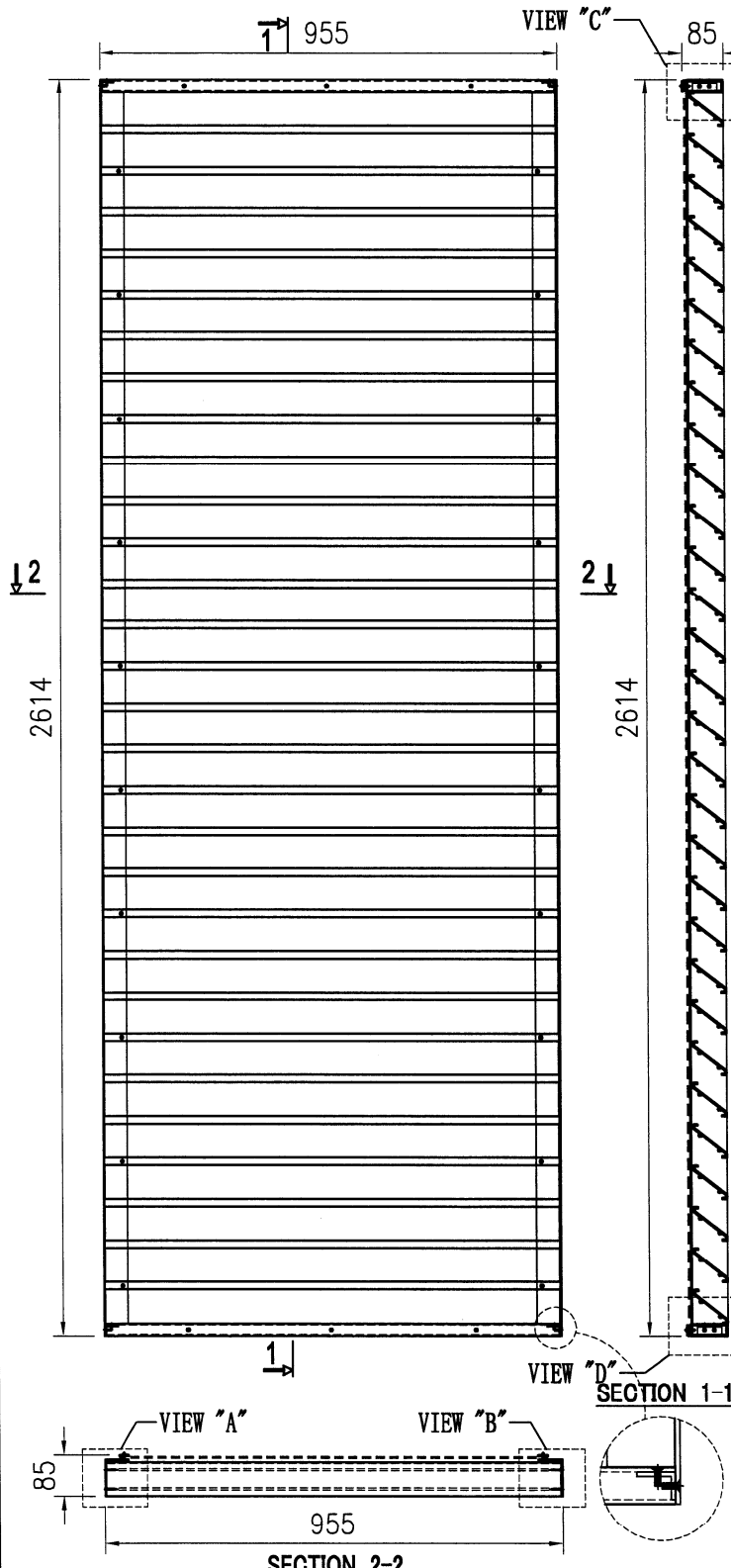
| | | | |
|----|-----|------------|-----------------|
| 类别 | | 物料号 | |
| 制图 | J.H | 2023.05.18 | 图号 T5-AL-LF-005 |
| 修改 | | 数量 | 4 |
| 日期 | | 批准 | 单件重量 (KG) - |



| | | | | |
|----|---------------------|--------------------|------|----|
| 7 | 3mm铝板 | T5-AL-AC-005 | 195 | 1 |
| 6 | 小百叶 | T5-AL-X85958-001 | 1045 | 2 |
| 5 | 76.2x50.8x3.18mm 铝角 | T5-AL-JMA0010-011 | 1045 | 1 |
| 4 | 76.2x50.8x3.18mm 铝角 | T5-AL-JMA0010-010 | 195 | 1 |
| 3 | 76.2x50.8x3.18mm 铝角 | T5-AL-JMA0010-009 | 195 | 1 |
| 2 | 76x25x3mm 铝通 | T5-AL-JM300330-012 | 195 | 1 |
| 1 | 76x25x3mm 铝通 | T5-AL-JM300330-011 | 195 | 1 |
| 序号 | 材料名称 | 图纸编号 | 长度 | 数量 |

| | | | | | |
|-----|---------|----|-------|----|--|
| 工程号 | J853 | 地盘 | 香港延坪路 | 附件 | |
| 名称 | T5百叶组装图 | | 采用 | | |
| 材料 | - | | 地盘 | | |
| 颜色 | - | | 工厂 | | |

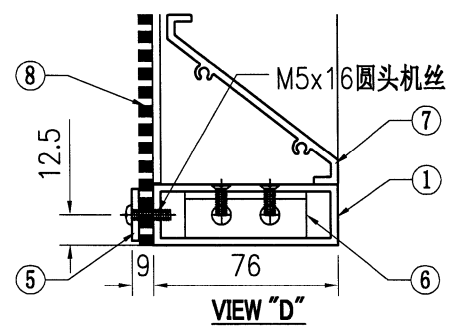
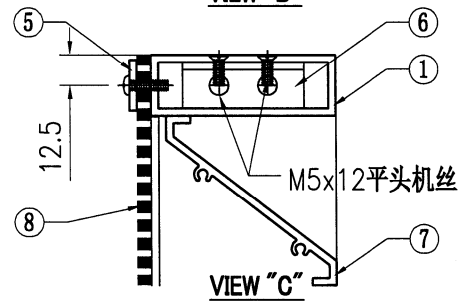
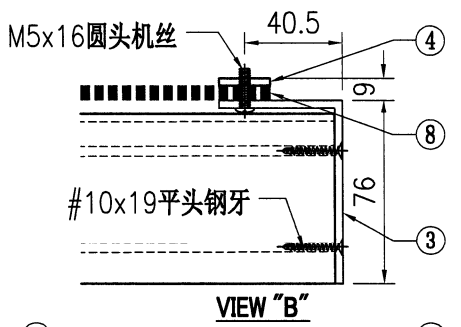
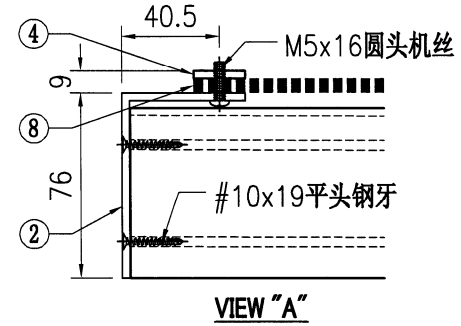
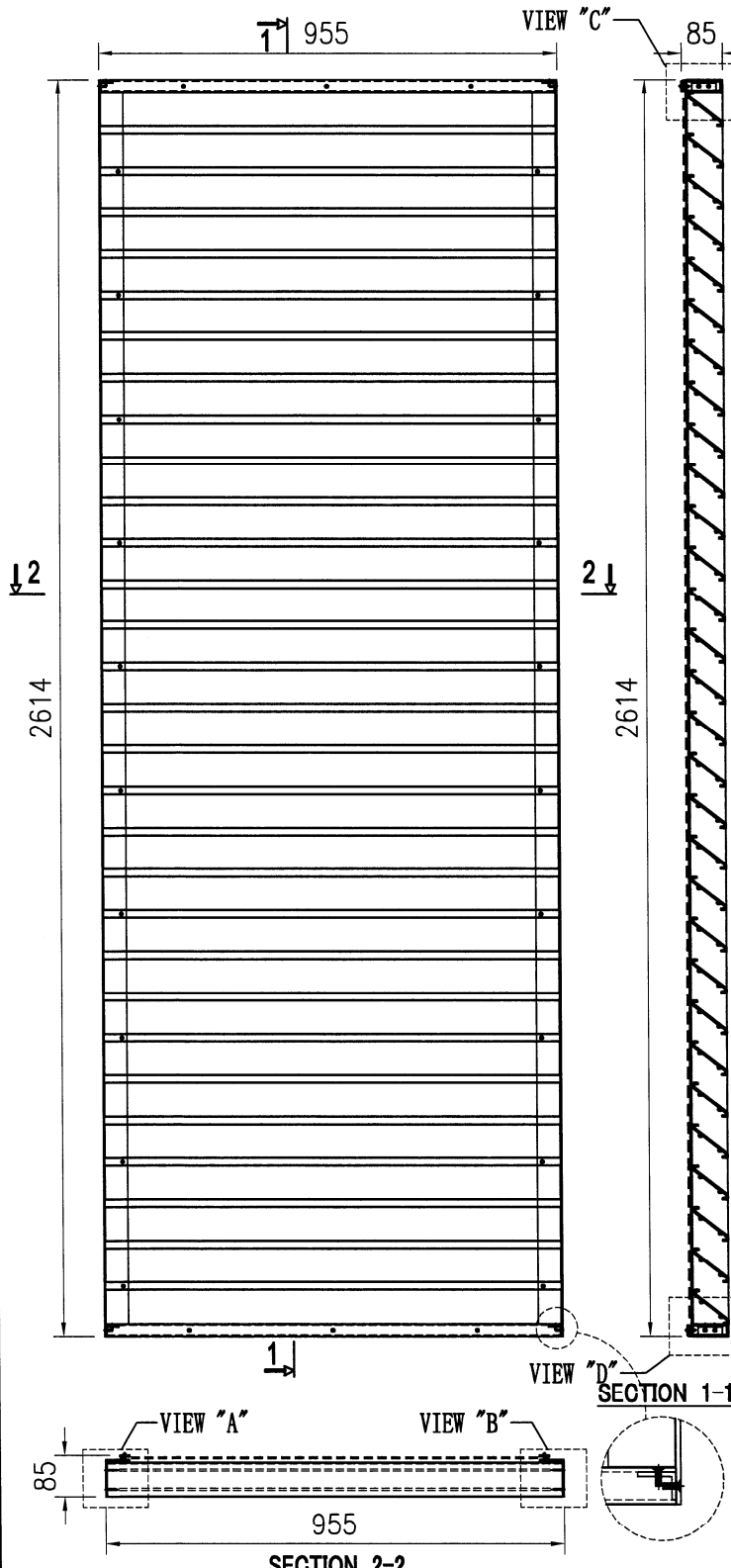
| | | | | | | | | |
|--|--|--|--|----|-----|------------|-----------|--------------|
|  美特铝质 有限公司 MIDI Aluminium Fabricator Ltd. | | | | 类别 | | 物料号 | | |
| 修改 | | | | 制图 | J.H | 2023.05.18 | 图号 | T5-AL-LF-006 |
| 日期 | | | | 复核 | - | - | 数量 | 1 |
| | | | | 批准 | - | - | 单件重量 (KG) | - |



| 序号 | 材料名称 | 图纸编号 | 长度 | 数量 |
|----|--------------------|--------------------|-------|----|
| 8 | 不锈钢网 | T5-AL-SSM-001 | 2614 | 1 |
| 7 | 小百叶 | T5-AL-X85958-004 | 948 | 30 |
| 6 | 21x3mm铝垫 | T5-AL-BT4064-002 | 852 | 2 |
| 5 | 21x3mm铝垫 | T5-AL-BT4064-001 | 2614 | 2 |
| 4 | 27x19x3mm铝角 | T5-AL-JMA0166-002 | 50 | 4 |
| 3 | 76.2x50.8x3.18mm铝角 | T5-AL-JMA0010-013 | 2614 | 1 |
| 2 | 76.2x50.8x3.18mm铝角 | T5-AL-JMA0010-012 | 2614 | 1 |
| 1 | 76x25x3mm铝通 | T5-AL-JM300330-013 | 948.5 | 2 |

| | | | | |
|-----|---------|----|-------|--------|
| 工程号 | J853 | 地盘 | 香港延坪路 | 附 件 |
| 名称 | T5百叶组装图 | | 采用 | |
| 材料 | - | 地盘 | | |
| 颜色 | - | 工厂 | | |

| | | | | | | | | |
|--|--|--|--|----|-----|------------|-----------|--------------|
|  美特铝质 有限公司 MIDI Aluminium Fabricator Ltd. | | | | 类别 | | 物料号 | | |
| 修改 | | | | 制图 | J.H | 2023.05.18 | 图号 | T5-AL-LF-007 |
| 日期 | | | | 复核 | - | - | 数量 | 1 |
| | | | | 批准 | - | - | 单件重量 (KG) | - |



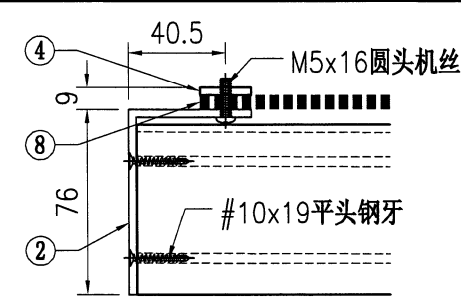
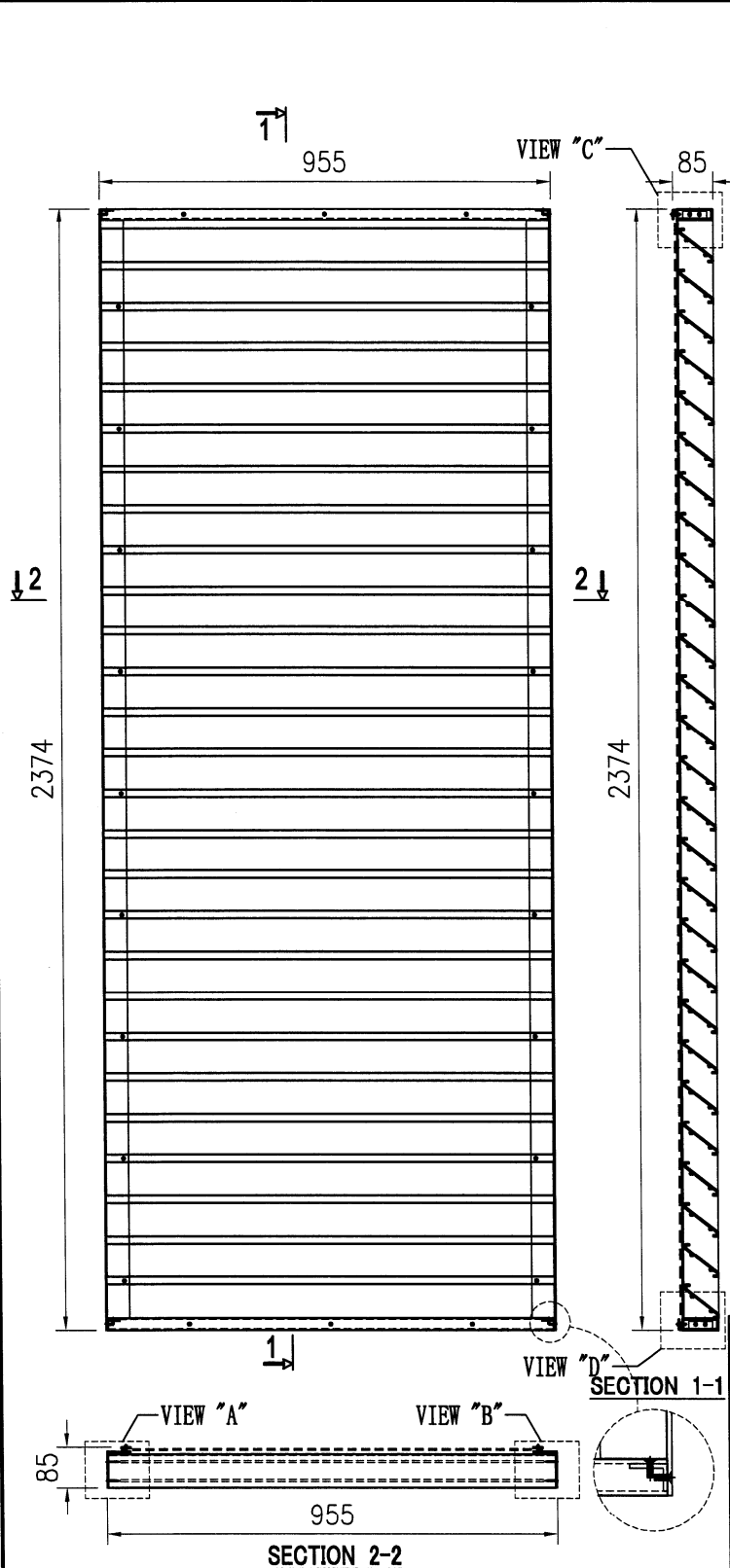
| | | | | |
|----|--------------------|--------------------|-------|----|
| 8 | 不锈钢网 | T5-AL-SSM-001 | 2614 | 1 |
| 7 | 小百叶 | T5-AL-X85958-004 | 948 | 30 |
| 6 | 21x3mm铝扣 | T5-AL-BT4064-002 | 852 | 2 |
| 5 | 21x3mm铝扣 | T5-AL-BT4064-001 | 2614 | 2 |
| 4 | 27x19x3mm铝角 | T5-AL-JMA0166-002 | 50 | 4 |
| 3 | 76.2x50.8x3.18mm铝角 | T5-AL-JMA0010-015 | 2614 | 1 |
| 2 | 76.2x50.8x3.18mm铝角 | T5-AL-JMA0010-014 | 2614 | 1 |
| 1 | 76x25x3mm铝通 | T5-AL-JM300330-013 | 948.5 | 2 |
| 序号 | 材料名称 | 图纸编号 | 长度 | 数量 |

| | | | | |
|-----|---------|----|-------|--------|
| 工程号 | J853 | 地盘 | 香港延坪路 | 附 件 |
| 名称 | T5百叶组装图 | | 采 用 | |
| 材料 | - | 地盘 | | |
| 颜色 | - | 工厂 | | |

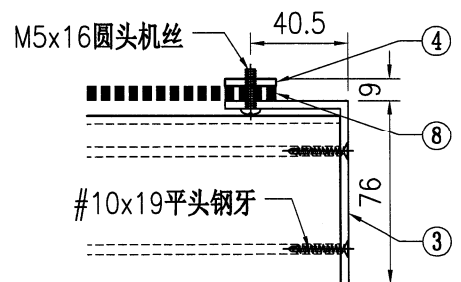


美特铝质 有限公司
MIDI Aluminium Fabricator Ltd.

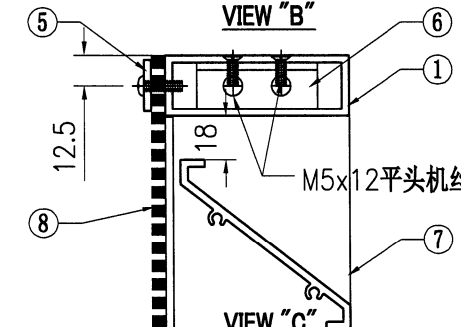
| | | | | |
|----|-----|------------|-----------|--------------|
| 类别 | | 物料号 | | |
| 制图 | J.H | 2023.05.18 | 图号 | T5-AL-LF-008 |
| 修改 | | — | 数量 | 1 |
| 日期 | | — | 单件重量 (KG) | — |
| 复核 | — | — | | |
| 批准 | — | — | | |



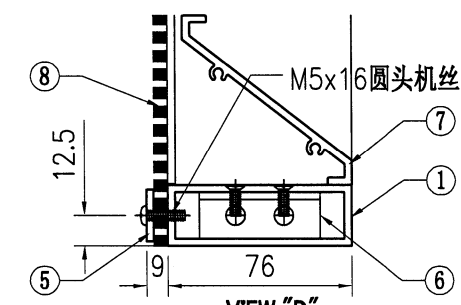
VIEW "A"



VIEW "B"



VIEW "C"



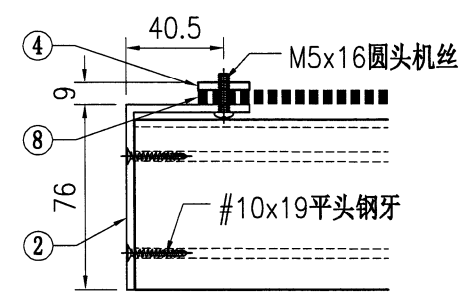
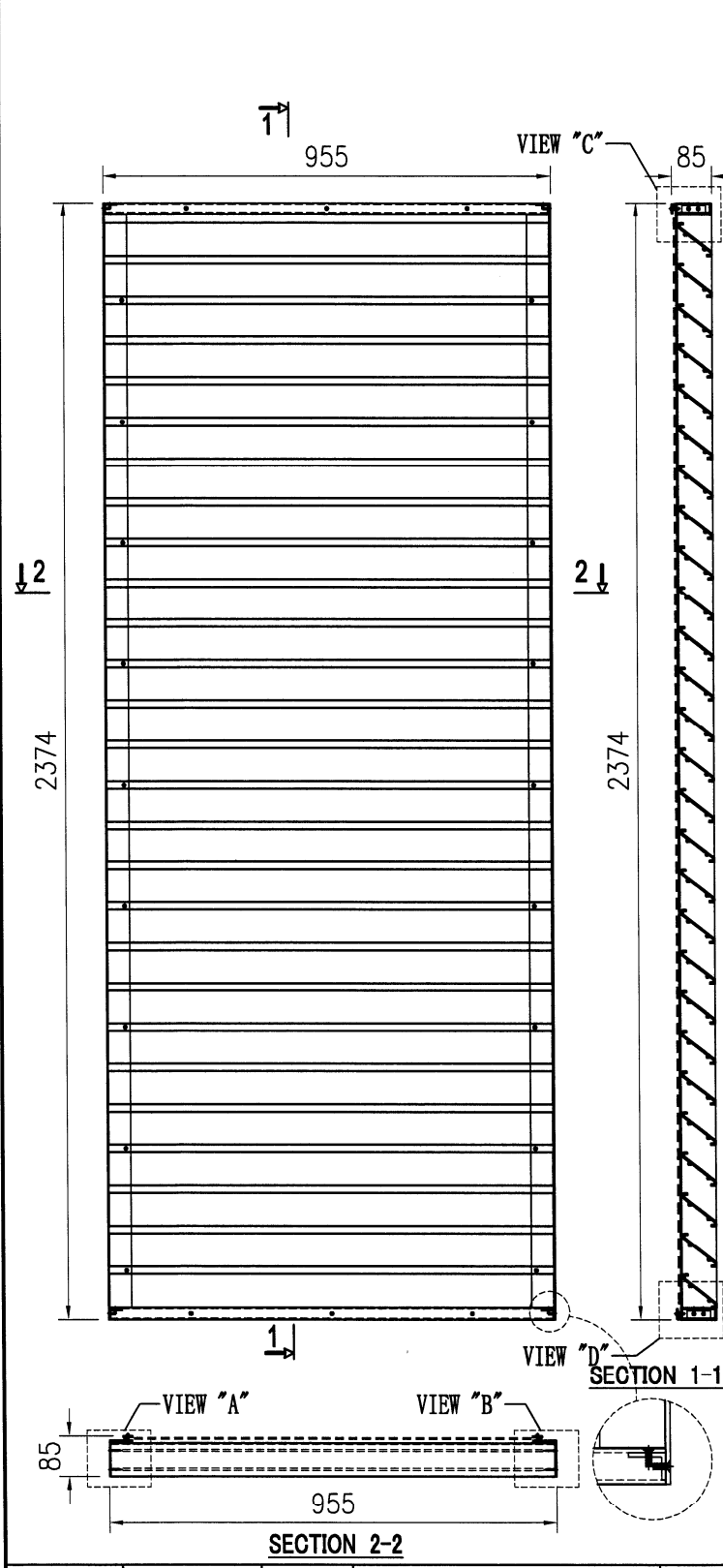
VIEW "D"

| | | | | |
|----|--------------------|--------------------|-------|----|
| 8 | 不锈钢网 | T5-AL-SSM-002 | 2374 | 1 |
| 7 | 小百叶 | T5-AL-X85958-004 | 948 | 27 |
| 6 | 21x3mm铝扣 | T5-AL-BT4064-002 | 852 | 2 |
| 5 | 21x3mm铝扣 | T5-AL-BT4064-003 | 2374 | 2 |
| 4 | 27x19x3mm铝角 | T5-AL-JMA0166-002 | 50 | 4 |
| 3 | 76.2x50.8x3.18mm铝角 | T5-AL-JMA0010-017 | 2374 | 1 |
| 2 | 76.2x50.8x3.18mm铝角 | T5-AL-JMA0010-016 | 2374 | 1 |
| 1 | 76x25x3mm铝通 | T5-AL-JM300330-013 | 948.5 | 2 |
| 序号 | 材料名称 | 图纸编号 | 长度 | 数量 |

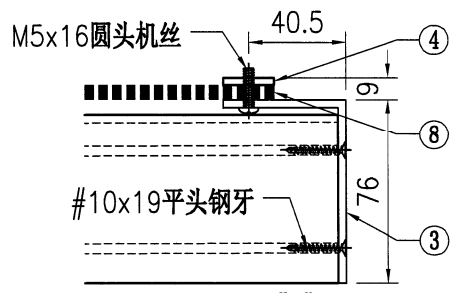
| | | | |
|-----|---------|----|-------|
| 工程号 | J853 | 地盘 | 香港延坪路 |
| 名称 | T5百叶组装图 | | 采用 |
| 材料 | - | 地盘 | |
| 颜色 | - | 工厂 | |

| | | |
|----|--|--|
| 附件 | | |
| | | |
| | | |

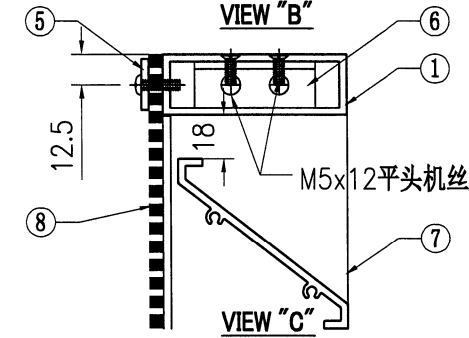
| | | | | | | | |
|--|--|--|--|--------|------------|-----------|--------------|
|  美特铝质 有限公司 MIDI Aluminium Fabricator Ltd. | | | | 类别 | 物料号 | | |
| 修改 | | | | 制图 J.H | 2023.05.18 | 图号 | T5-AL-LF-009 |
| 日期 | | | | 复核 - | - | 数量 | 1 |
| | | | | 批准 - | - | 单件重量 (KG) | - |



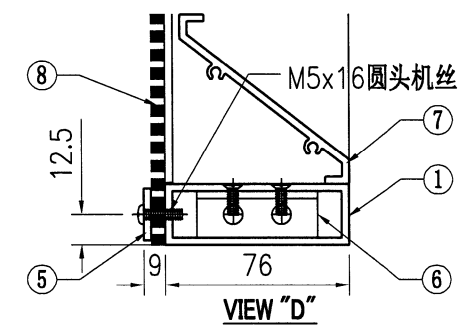
VIEW "A"



VIEW "B"



VIEW "C"

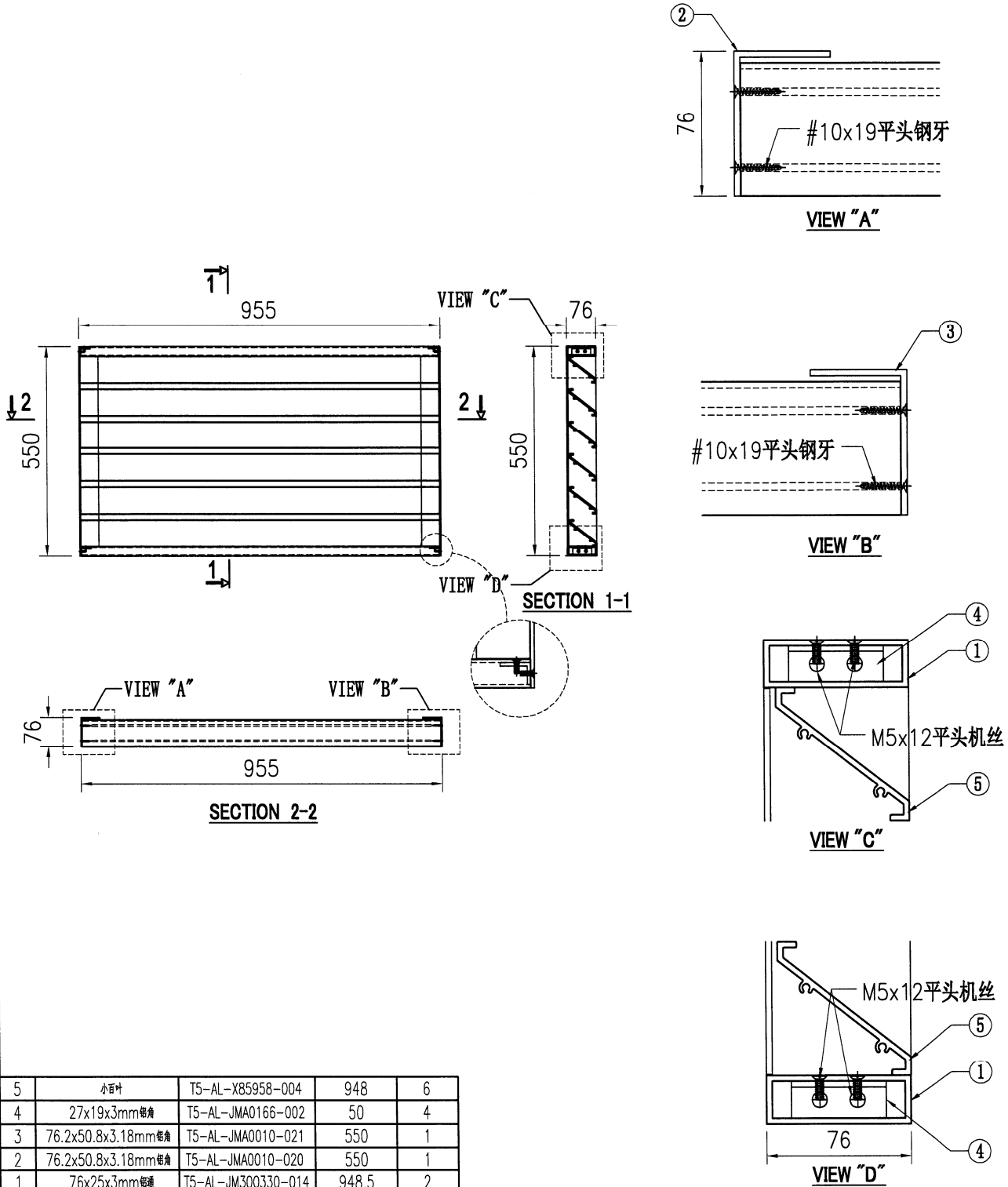


VIEW "D"

| | | | | |
|----|--------------------|--------------------|-------|----|
| 8 | 不锈钢网 | T5-AL-SSM-002 | 2374 | 1 |
| 7 | 小百叶 | T5-AL-X85958-004 | 948 | 27 |
| 6 | 21x3mm铝巴 | T5-AL-BT4064-002 | 852 | 2 |
| 5 | 21x3mm铝巴 | T5-AL-BT4064-003 | 2374 | 2 |
| 4 | 27x19x3mm铝角 | T5-AL-JMA0166-002 | 50 | 4 |
| 3 | 76.2x50.8x3.18mm铝角 | T5-AL-JMA0010-019 | 2374 | 1 |
| 2 | 76.2x50.8x3.18mm铝角 | T5-AL-JMA0010-018 | 2374 | 1 |
| 1 | 76x25x3mm铝边 | T5-AL-JM300330-013 | 948.5 | 2 |
| 序号 | 材料名称 | 图纸编号 | 长度 | 数量 |

| | | | | | |
|-----|---------|----|-------|----|--|
| 工程号 | J853 | 地盘 | 香港延坪路 | 附件 | |
| 名称 | T5百叶组装图 | | 采用 | | |
| 材料 | - | | 地盘 | | |
| 颜色 | - | | 工厂 | | |

| | | | | | | | | |
|--|--|--|--|----|-----|------------|-----------|--------------|
|  美特铝质 有限公司 MIDI Aluminium Fabricator Ltd. | | | | 类别 | | 物料号 | | |
| | | | | 制图 | J.H | 2023.05.18 | 图号 | T5-AL-LF-010 |
| 修改 | | | | 复核 | - | - | 数量 | 1 |
| 日期 | | | | 批准 | - | - | 单件重量 (KG) | - |



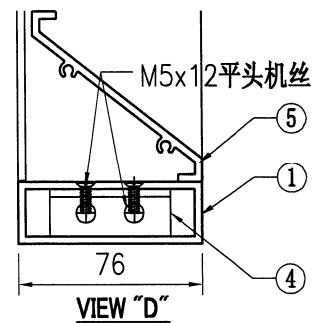
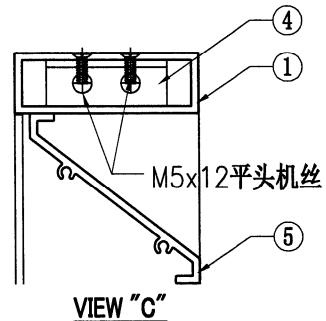
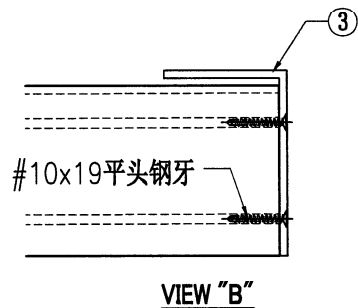
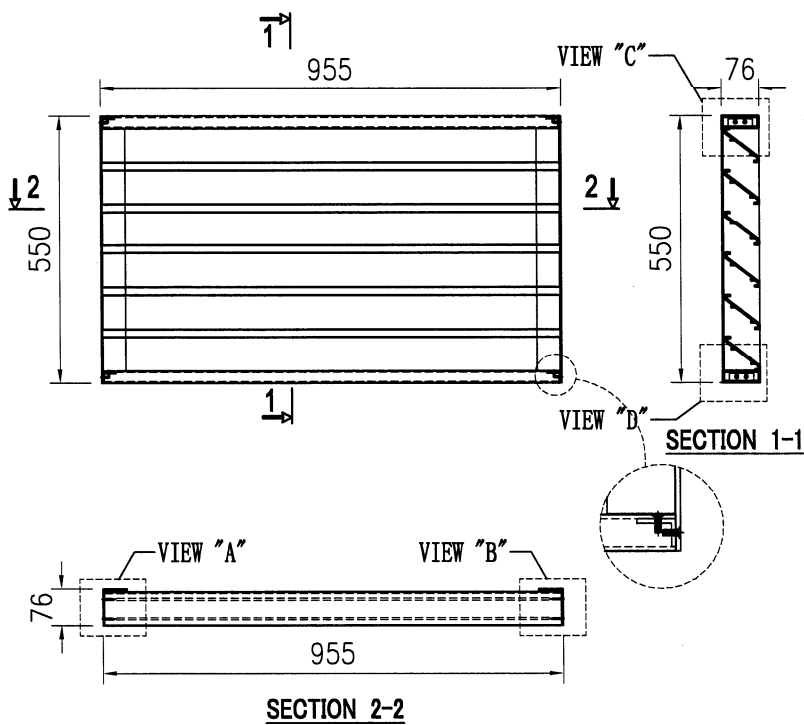
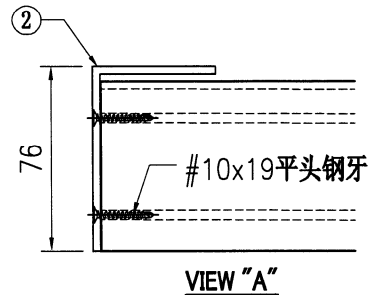
| | | | | |
|----|--------------------|--------------------|-------|----|
| 5 | 小百叶 | T5-AL-X85958-004 | 948 | 6 |
| 4 | 27x19x3mm铝角 | T5-AL-JMA0166-002 | 50 | 4 |
| 3 | 76.2x50.8x3.18mm铝角 | T5-AL-JMA0010-021 | 550 | 1 |
| 2 | 76.2x50.8x3.18mm铝角 | T5-AL-JMA0010-020 | 550 | 1 |
| 1 | 76x25x3mm铝通 | T5-AL-JM300330-014 | 948.5 | 2 |
| 序号 | 材料名称 | 图纸编号 | 长度 | 数量 |

| | | | | | |
|-----|---------|----|-------|--------|---|
| 工程号 | J853 | 地盘 | 香港延坪路 | 附 件 | |
| 名称 | T5百叶组装图 | | 采用 | | - |
| 材料 | - | | 地盘 | | |
| 颜色 | - | | 工厂 | | |

(21)


美特铝质 有限公司
MIDI Aluminium Fabricator Ltd.

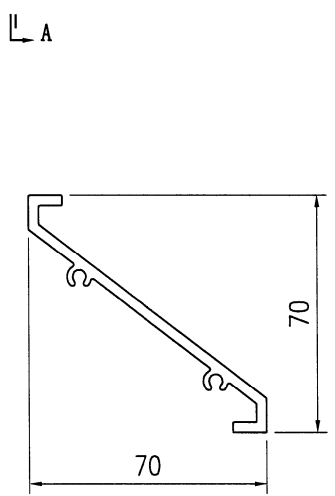
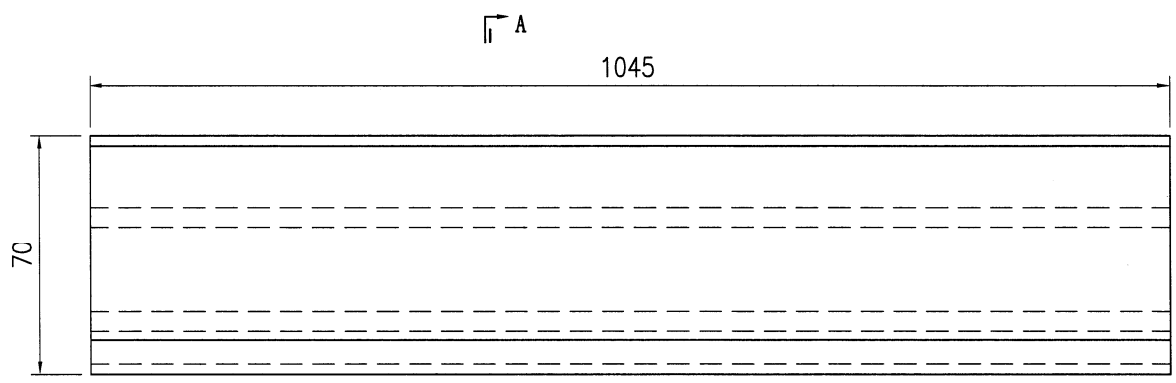
| | | | | |
|----|-----|------------|-----------|--------------|
| 类别 | | 物料号 | | |
| 制图 | J.H | 2023.05.18 | 图号 | T5-AL-LF-011 |
| 修改 | | | 数量 | 1 |
| 日期 | | | 单件重量 (KG) | - |
| 复核 | - | - | | |
| 批准 | - | - | | |



| | | | | |
|----|---------------------|--------------------|-------|----|
| 5 | 小百叶 | T5-AL-X85958-004 | 948 | 6 |
| 4 | 27x19x3mm 铝角 | T5-AL-JMA0166-002 | 50 | 4 |
| 3 | 76.2x50.8x3.18mm 铝角 | T5-AL-JMA0010-023 | 550 | 1 |
| 2 | 76.2x50.8x3.18mm 铝角 | T5-AL-JMA0010-022 | 550 | 1 |
| 1 | 76x25x3mm 铝通 | T5-AL-JM300330-014 | 948.5 | 2 |
| 序号 | 材料名称 | 图纸编号 | 长度 | 数量 |

| | | | | | |
|-----|---------|----|-------|--------|---|
| 工程号 | J853 | 地盘 | 香港延坪路 | 附 件 | |
| 名称 | T5百叶组装图 | | 采 用 | | - |
| 材料 | - | | 地盘 | | |
| 颜色 | - | | 工厂 | | |

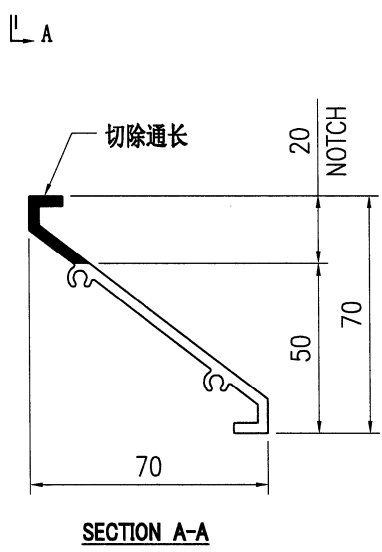
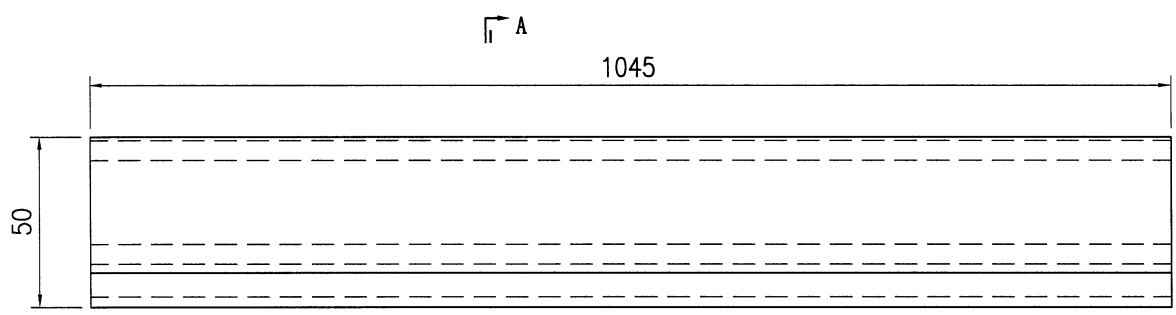
| | | | | | | | | |
|--|--|--|--|----|-----|------------|-----------|------------------|
|  美特铝质 有限公司 MIDI Aluminium Fabricator Ltd. | | | | 类别 | | 物料号 | | |
| 修改 | | | | 制图 | J.H | 2023.05.18 | 图号 | T5-AL-X85958-001 |
| 日期 | | | | 复核 | — | — | 数量 | 258 |
| | | | | 批准 | — | — | 单件重量 (KG) | - |



SECTION A-A

| | | | | | |
|-----|-------------|----|-------|----|---|
| 工程号 | J853 | 地盘 | 香港延坪路 | 附件 | |
| 名称 | T5百叶铝料加工图 | | 采用 | | — |
| 材料 | X85958(小百叶) | | 地盘 | | |
| 颜色 | AL-1 | | 工厂 | | |

| | | | | | | | | |
|--|--|--|--|----|-----|------------|-----------|------------------|
|  美特铝质 有限公司 MIDI Aluminium Fabricator Ltd. | | | | 类别 | | 物料号 | | |
| 修改 | | | | 制图 | J.H | 2023.05.18 | 图号 | T5-AL-X85958-003 |
| 日期 | | | | 复核 | - | - | 数量 | 2 |
| | | | | 批准 | - | - | 单件重量 (KG) | - |

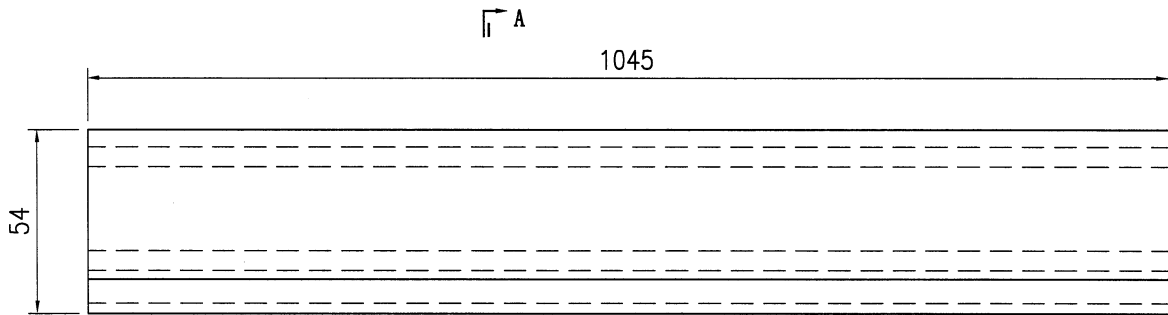


| | | | | | |
|-----|-------------|----|-------|----|---|
| 工程号 | J853 | 地盘 | 香港延坪路 | 附件 | |
| 名称 | T5百叶铝料加工图 | | 采用 | | - |
| 材料 | X85958(小百叶) | | 地盘 | | |
| 颜色 | AL-1 | | 工厂 | | |

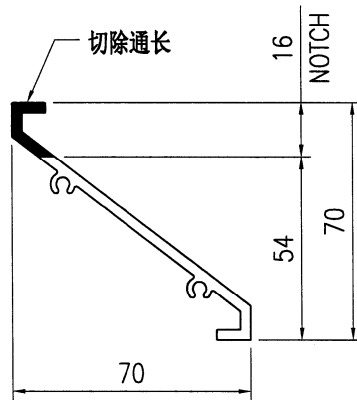


美特铝质 有限公司
MIDI Aluminium Fabricator Ltd.

| | | | | |
|----|-----|------------|-----------|------------------|
| 类别 | | 物料号 | | |
| 制图 | J.H | 2023.05.18 | 图号 | T5-AL-X85958-002 |
| 修改 | | | 数量 | 2 |
| 日期 | | | 单件重量 (KG) | - |
| 复核 | - | - | | |
| 批准 | - | - | | |



⊥ A



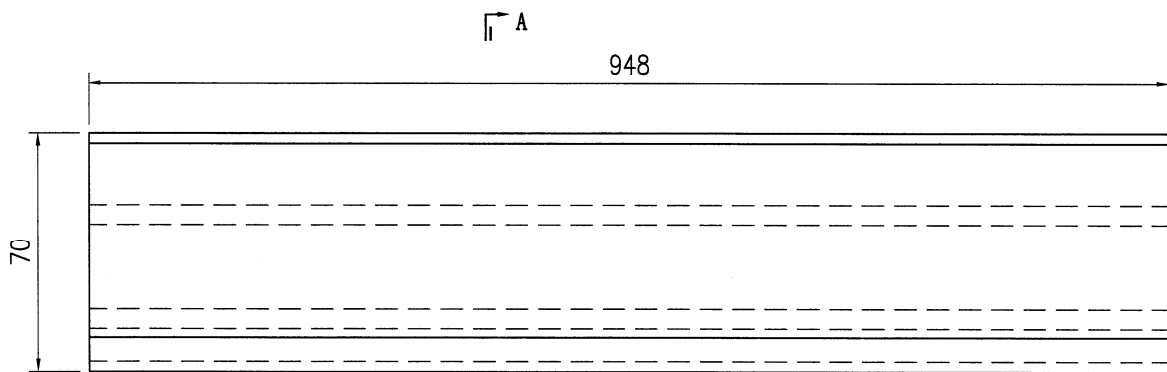
SECTION A-A

| | | | | | |
|-----|-------------|----|-------|--------|---|
| 工程号 | J853 | 地盘 | 香港延坪路 | 附 件 | |
| 名称 | T5百叶铝料加工图 | | 采 用 | | - |
| 材料 | X85958(小百叶) | | 地盘 | | |
| 颜色 | AL-1 | | 工厂 | | |

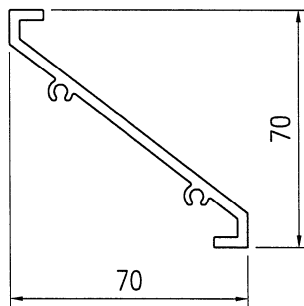


美特铝质有限公司
MIDI Aluminium Fabricator Ltd.

| | | | | |
|----|-----|------------|-----------|------------------|
| 类别 | | 物料号 | | |
| 制图 | J.H | 2023.05.18 | 图号 | T5-AL-X85958-004 |
| 修改 | | | 数量 | 126 |
| 日期 | | | 单件重量 (KG) | - |



⊥ A



SECTION A-A

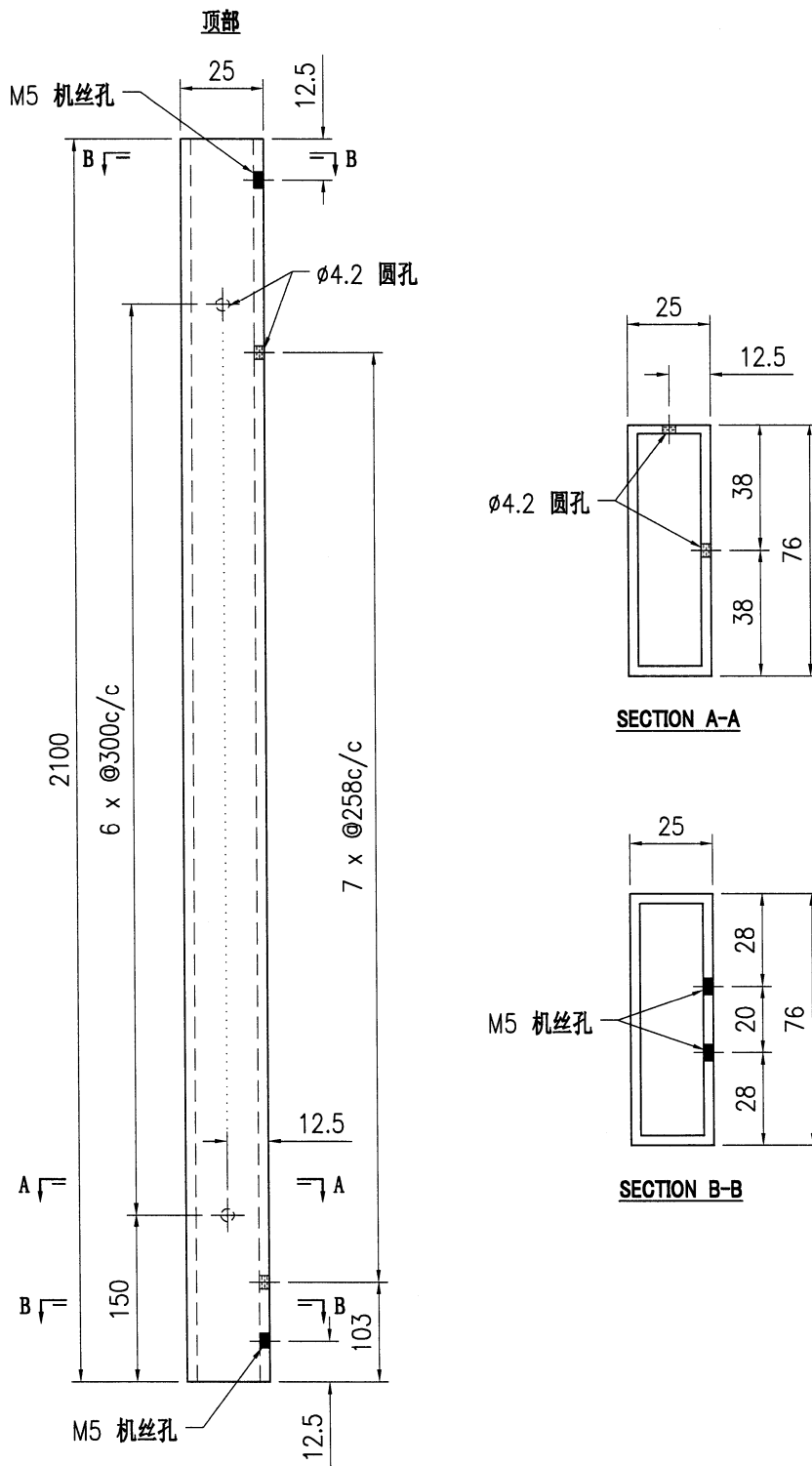
| | | | | | | |
|-----|-------------|----|-------|--|----|---|
| 工程号 | J853 | 地盘 | 香港延坪路 | | 附件 | |
| 名称 | T5百叶铝料加工图 | | 采用 | | | - |
| 材料 | X85958(小百叶) | | 地盘 | | | |
| 颜色 | AL-1 | | 工厂 | | | |

26



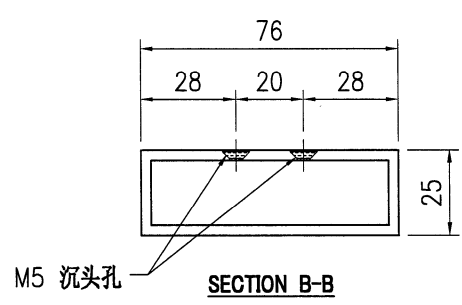
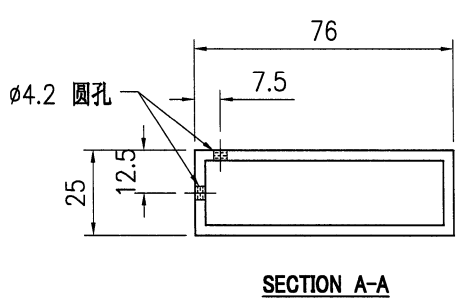
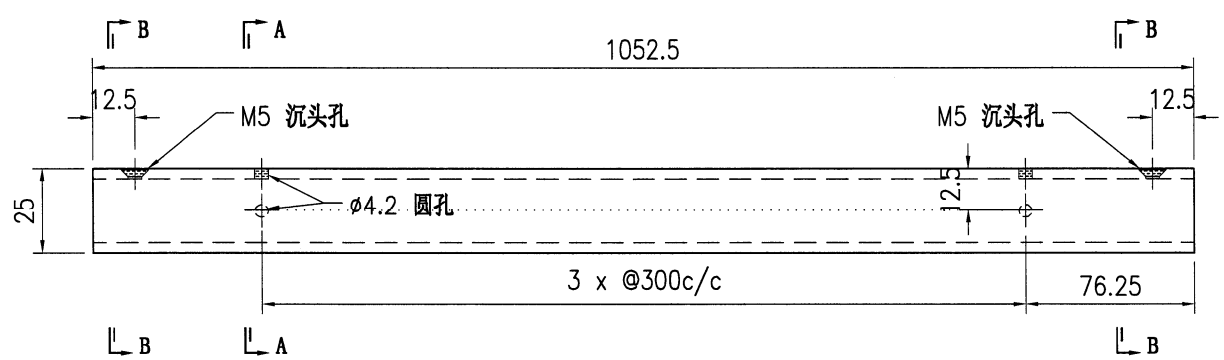
美特铝质 有限公司
MIDI Aluminium Fabricator Ltd.

| | | | | |
|----|-----|------------|-----------|--------------------|
| 类别 | | 物料号 | | |
| 制图 | J.H | 2023.05.18 | 图号 | T5-AL-JM300330-001 |
| 修改 | | | 数量 | 8 |
| 日期 | | | 单件重量 (KG) | - |
| 复核 | - | - | | |
| 批准 | - | - | | |



| | | | | | |
|-----|-----------------------|----|-------|----|---|
| 工程号 | J853 | 地盘 | 香港延坪路 | 附件 | |
| 名称 | T5百叶铝料加工图 | | 采用 | | - |
| 材料 | JM300330(76x25x3mm铝通) | | 地盘 | | |
| 颜色 | AL-1 | | 工厂 | | |

| | | | | | | | |
|--|--|--|--|----|-----|------------|-----------|
|  美特铝质 有限公司 MIDI Aluminium Fabricator Ltd. | | | | 类别 | | 物料号 | |
| 修改 | | | | 制图 | J.H | 2023.05.18 | 图号 |
| 日期 | | | | 复核 | - | - | 数量 |
| | | | | 批准 | - | - | 单件重量 (KG) |
| | | | | | | | 8 |
| | | | | | | | - |

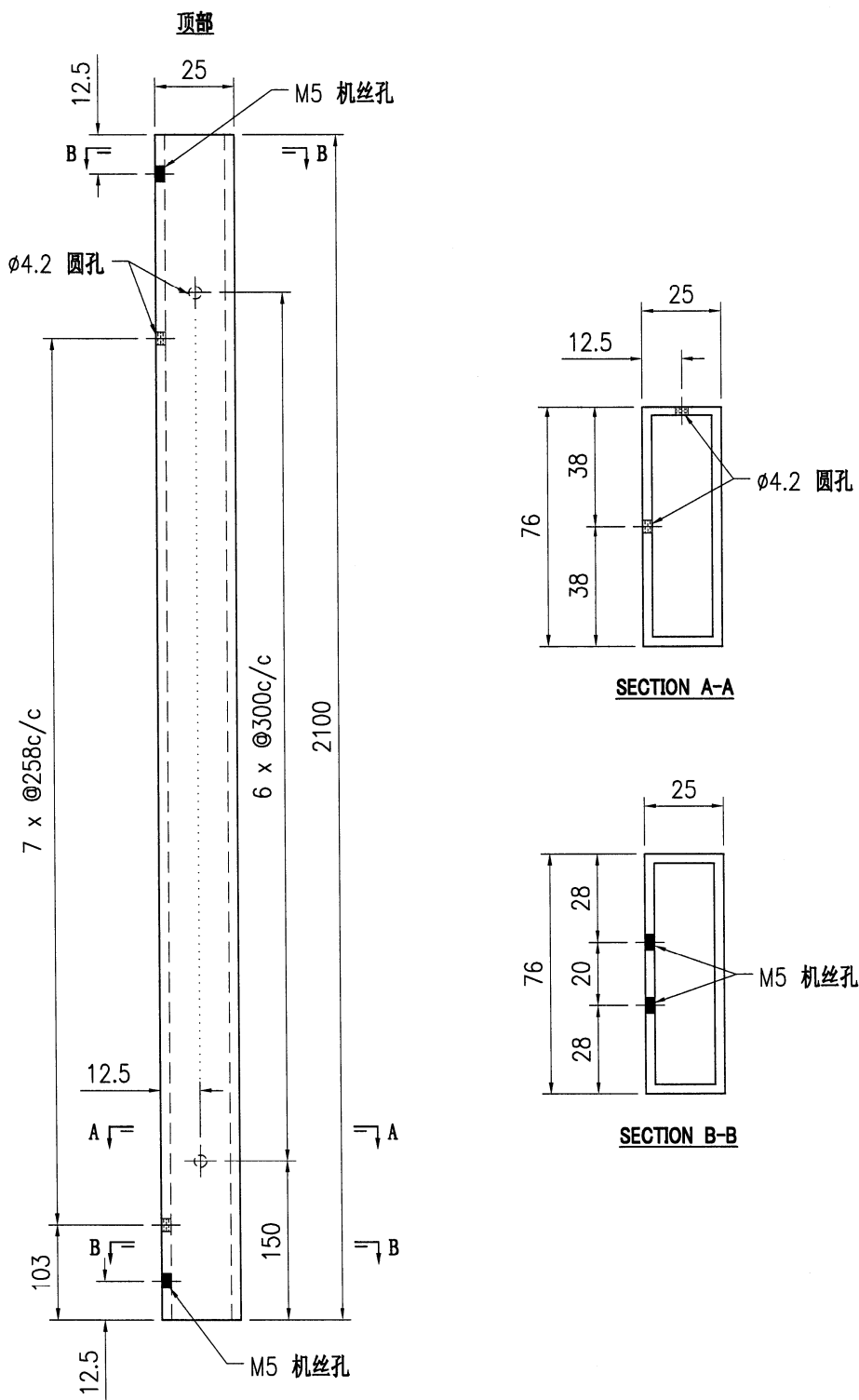


| | | | | | |
|-----|-----------------------|----|-------|----|---|
| 工程号 | J853 | 地盘 | 香港延坪路 | 附件 | |
| 名称 | T5百叶铝料加工图 | | 采用 | | - |
| 材料 | JM300330(76x25x3mm铝通) | | 地盘 | | |
| 颜色 | AL-1 | | 工厂 | | |

28

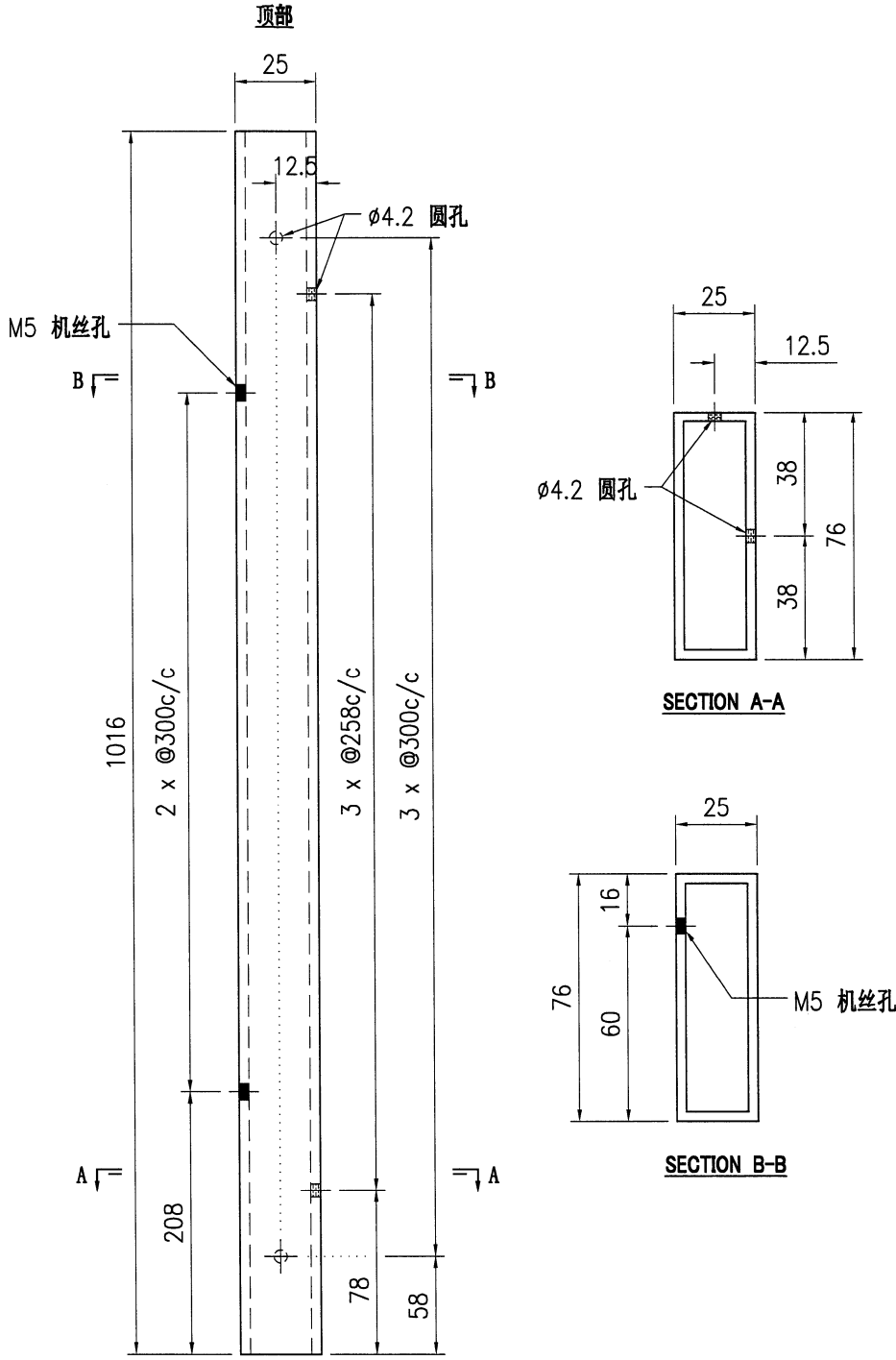
美特铝质 有限公司
MIDI Aluminium Fabricator Ltd.

| | | | |
|----|-----|------------|-----------------------|
| 类别 | | 物料号 | |
| 制图 | J.H | 2023.05.18 | 图号 T5-AL-JM300330-002 |
| 修改 | | 数量 | 8 |
| 日期 | | 批准 | 单件重量 (KG) - |



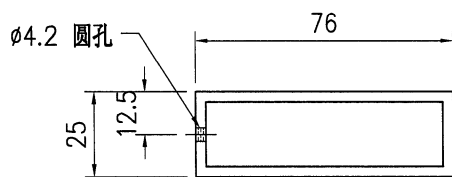
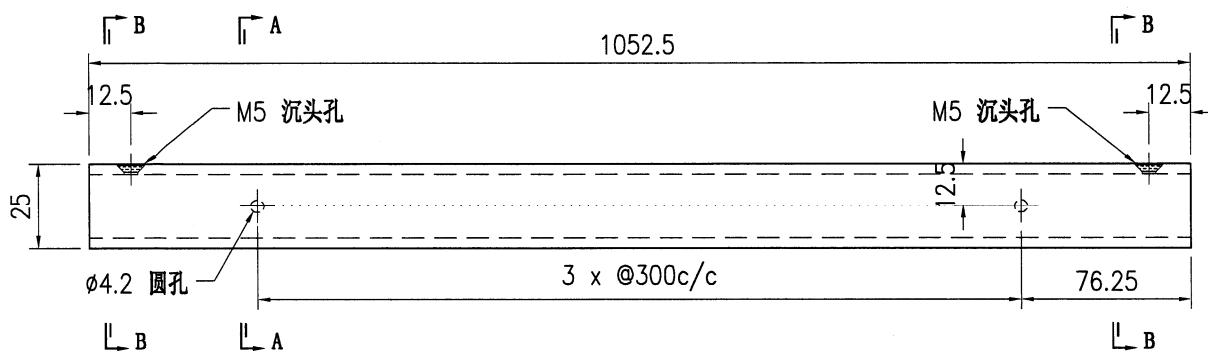
| | | | | | |
|-----|-----------------------|----|-------|----|--|
| 工程号 | J853 | 地盘 | 香港延坪路 | 附件 | |
| 名称 | T5百叶铝料加工图 | | 采用 | | |
| 材料 | JM300330(76x25x3mm铝通) | | 地盘 | | |
| 颜色 | AL-1 | | 工厂 | | |

| | | | | | | | | |
|--|--|--|--|----|-----|------------|-----------|--------------------|
|  美特铝质 有限公司 MIDI Aluminium Fabricator Ltd. | | | | 类别 | | 物料号 | | |
| 修改 | | | | 制图 | J.H | 2023.05.18 | 图号 | T5-AL-JM300330-005 |
| 日期 | | | | 复核 | — | — | 数量 | 2 |
| | | | | 批准 | — | — | 单件重量 (KG) | — |

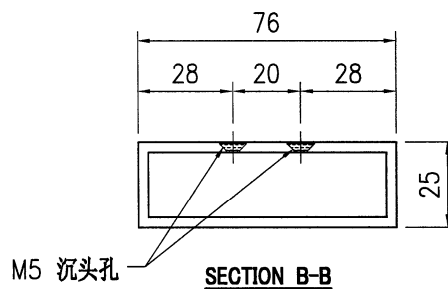


| | | | | | |
|-----|-----------------------|----|-------|--------|---|
| 工程号 | J853 | 地盘 | 香港延坪路 | 附 件 | |
| 名称 | T5百叶铝料加工图 | | 采 用 | | — |
| 材料 | JM300330(76x25x3mm铝通) | | 地盘 | | |
| 颜色 | AL-1 | | 工厂 | | |

| | | | | | | | |
|--|--|--|--|----|-----|------------|-----------|
|  美特铝质 有限公司 MIDI Aluminium Fabricator Ltd. | | | | 类别 | | 物料号 | |
| 修改 | | | | 制图 | J.H | 2023.05.18 | 图号 |
| 日期 | | | | 复核 | - | - | 数量 |
| | | | | 批准 | - | - | 单件重量 (KG) |
| | | | | | | | 8 |
| | | | | | | | - |



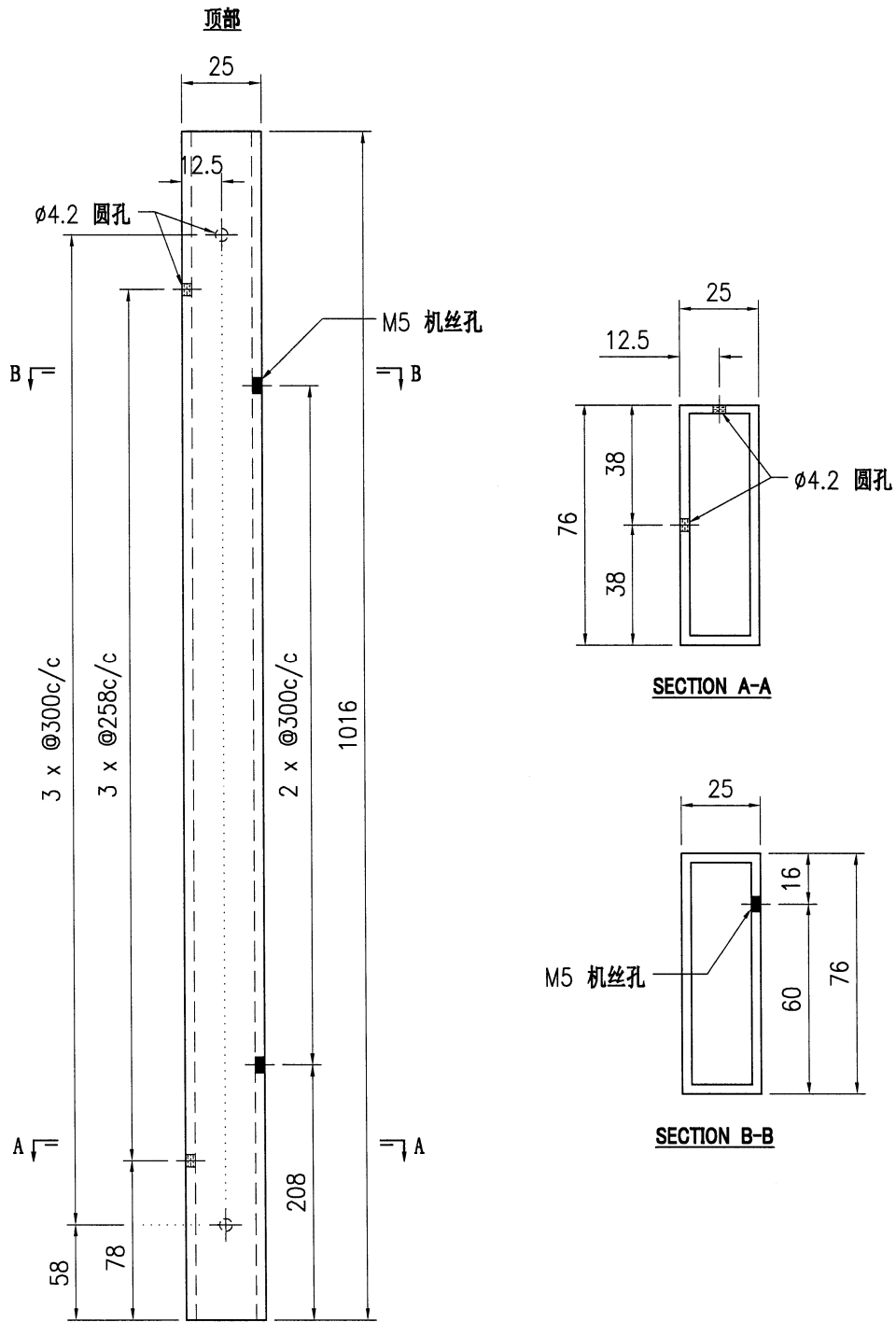
SECTION A-A



SECTION B-B

| | | | | | |
|-----|-----------------------|----|-------|--------|---|
| 工程号 | J853 | 地盘 | 香港延坪路 | 附 件 | |
| 名称 | T5百叶铝料加工图 | | 采 用 | | - |
| 材料 | JM300330(76x25x3mm铝通) | | 地盘 | | |
| 颜色 | AL-1 | | 工厂 | | |

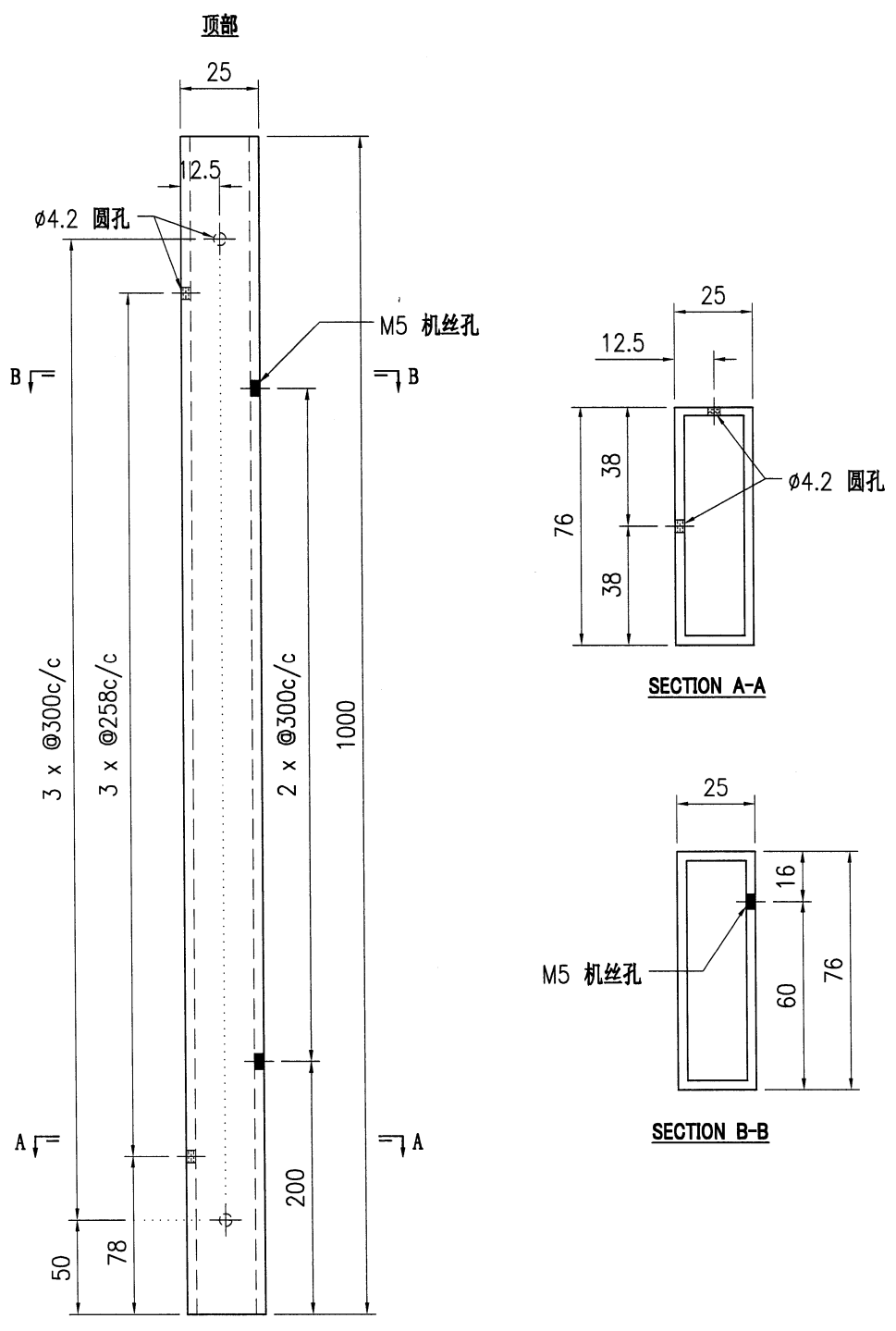
| | | | | | | | | |
|--|--|--|--|----|-----|------------|-----------|--------------------|
|  美特铝质 有限公司 MIDI Aluminium Fabricator Ltd. | | | | 类别 | | 物料号 | | |
| 修改 | | | | 制图 | J.H | 2023.05.18 | 图号 | T5-AL-JM300330-006 |
| 日期 | | | | 复核 | - | - | 数量 | 2 |
| | | | | 批准 | - | - | 单件重量 (KG) | - |



| | | | | | |
|-----|-----------------------|----|-------|--------|---|
| 工程号 | J853 | 地盘 | 香港延坪路 | 附 件 | |
| 名称 | T5百叶铝料加工图 | | 采 用 | | - |
| 材料 | JM300330(76x25x3mm铝通) | | 地盘 | | |
| 颜色 | AL-1 | | 工厂 | | |

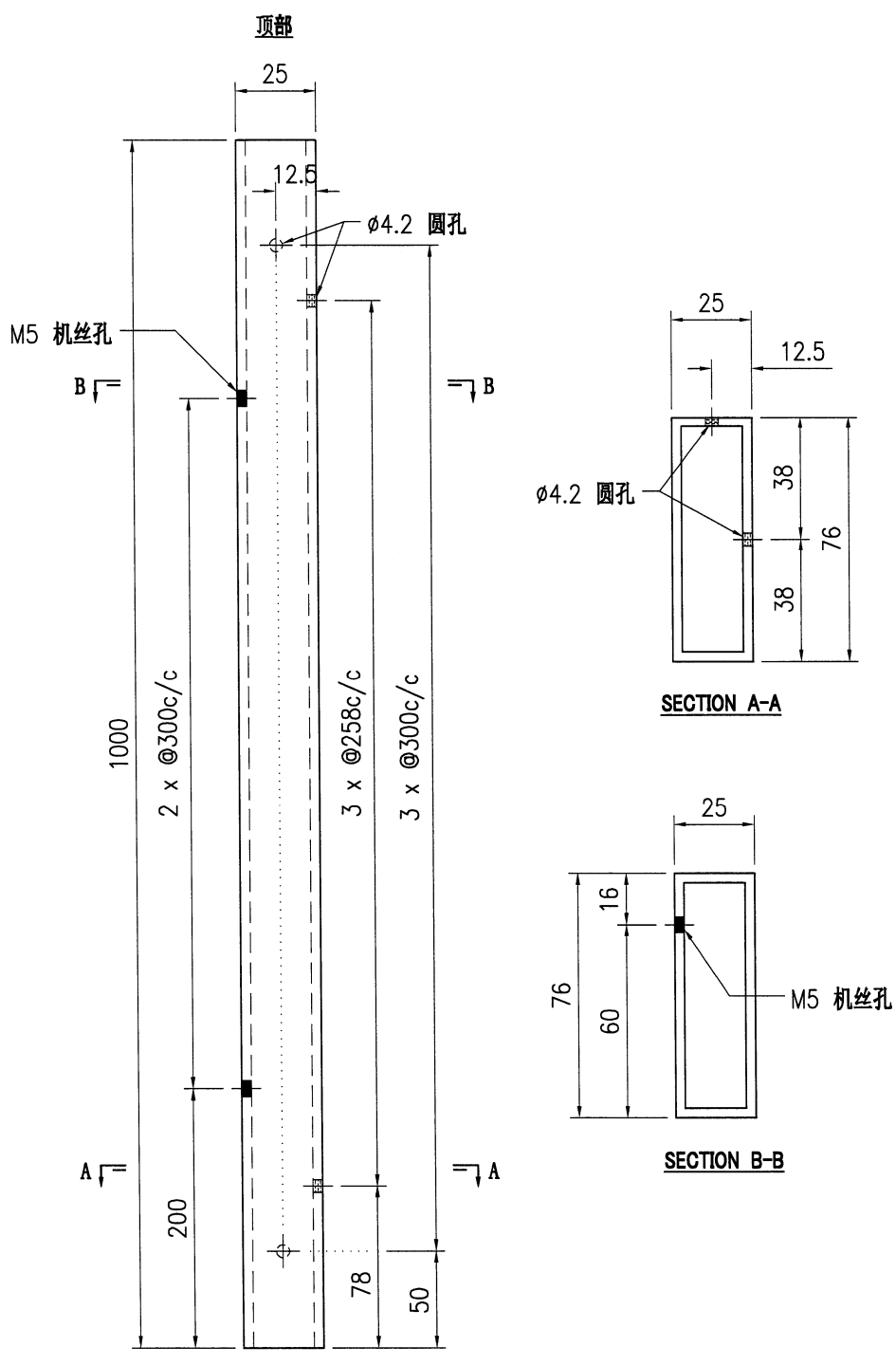
32

| | | | | | | | |
|--|--|--|--|----|-----|------------|-----------|
|  美特铝质 有限公司 MIDI Aluminium Fabricator Ltd. | | | | 类别 | | 物料号 | |
| 修改 | | | | 制图 | J.H | 2023.05.18 | 图号 |
| 日期 | | | | 复核 | - | - | 数量 |
| | | | | 批准 | - | - | 单件重量 (KG) |
| | | | | | | | 2 |
| | | | | | | | - |



| | | | | | |
|-----|-----------------------|----|-------|----|---|
| 工程号 | J853 | 地盘 | 香港延坪路 | 附件 | |
| 名称 | T5百叶铝料加工图 | | 采用 | | - |
| 材料 | JM300330(76x25x3mm铝通) | | 地盘 | | |
| 颜色 | AL-1 | | 工厂 | | |

| | | | | | | | |
|--|--|--|--|----|-----|------------|-----------|
|  美特铝质 有限公司 MIDI Aluminium Fabricator Ltd. | | | | 类别 | | 物料号 | |
| 修改 | | | | 制图 | J.H | 2023.05.18 | 图号 |
| 日期 | | | | 复核 | - | - | 数量 |
| | | | | 批准 | - | - | 单件重量 (KG) |
| | | | | | | | 2 |
| | | | | | | | - |

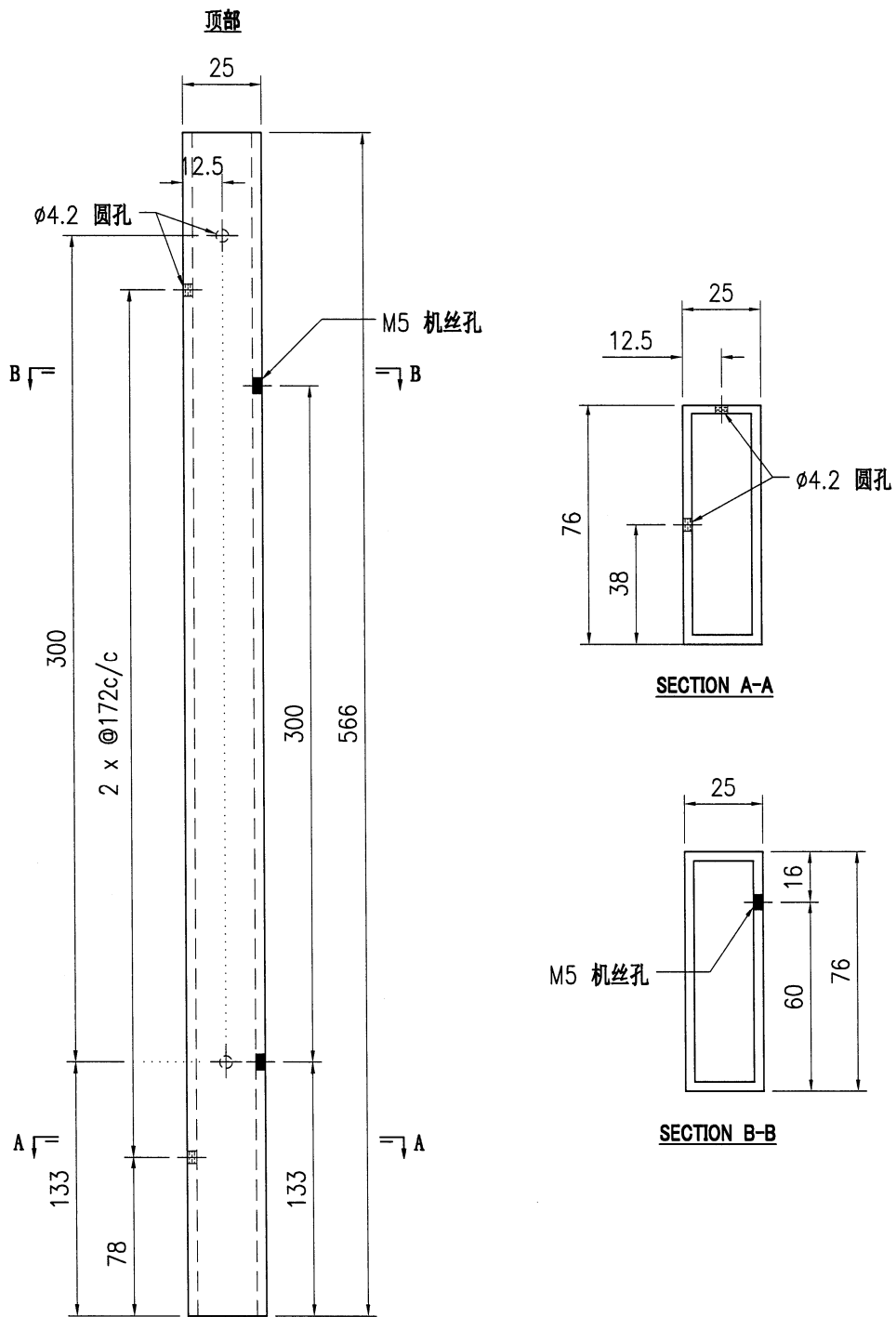


| | | | | | |
|-----|------------------------|----|-------|--------|---|
| 工程号 | J853 | 地盘 | 香港延坪路 | 附 件 | |
| 名称 | T5百叶铝料加工图 | | 采用 | | - |
| 材料 | JM300330(76x25x3mm 铝通) | | 地盘 | | |
| 颜色 | AL-1 | | 工厂 | | |



美特铝质 有限公司
MIDI Aluminium Fabricator Ltd.

| | | | | |
|----|-----|------------|-----------|--------------------|
| 类别 | | 物料号 | | |
| 制图 | J.H | 2023.05.18 | 图号 | T5-AL-JM300330-010 |
| 修改 | | | 数量 | 2 |
| 日期 | | | 单件重量 (KG) | - |
| 复核 | - | - | | |
| 批准 | - | - | | |



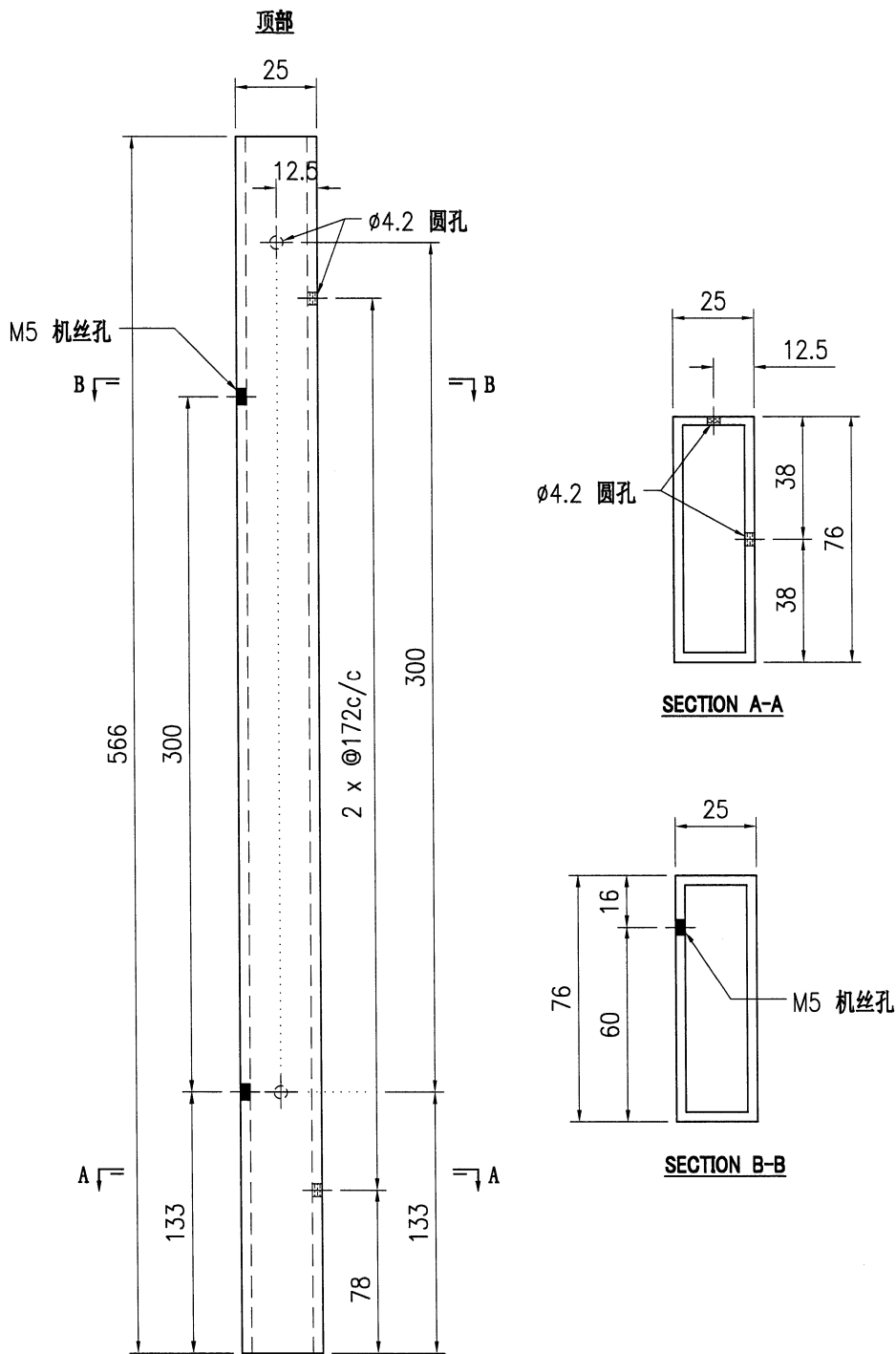
| | | | | | |
|-----|-----------------------|----|-------|--------|---|
| 工程号 | J853 | 地盘 | 香港延坪路 | 附 件 | |
| 名称 | T5百叶铝料加工图 | | 采 用 | | - |
| 材料 | JM300330(76x25x3mm铝通) | | 地盘 | | |
| 颜色 | AL-1 | | 工厂 | | |

35



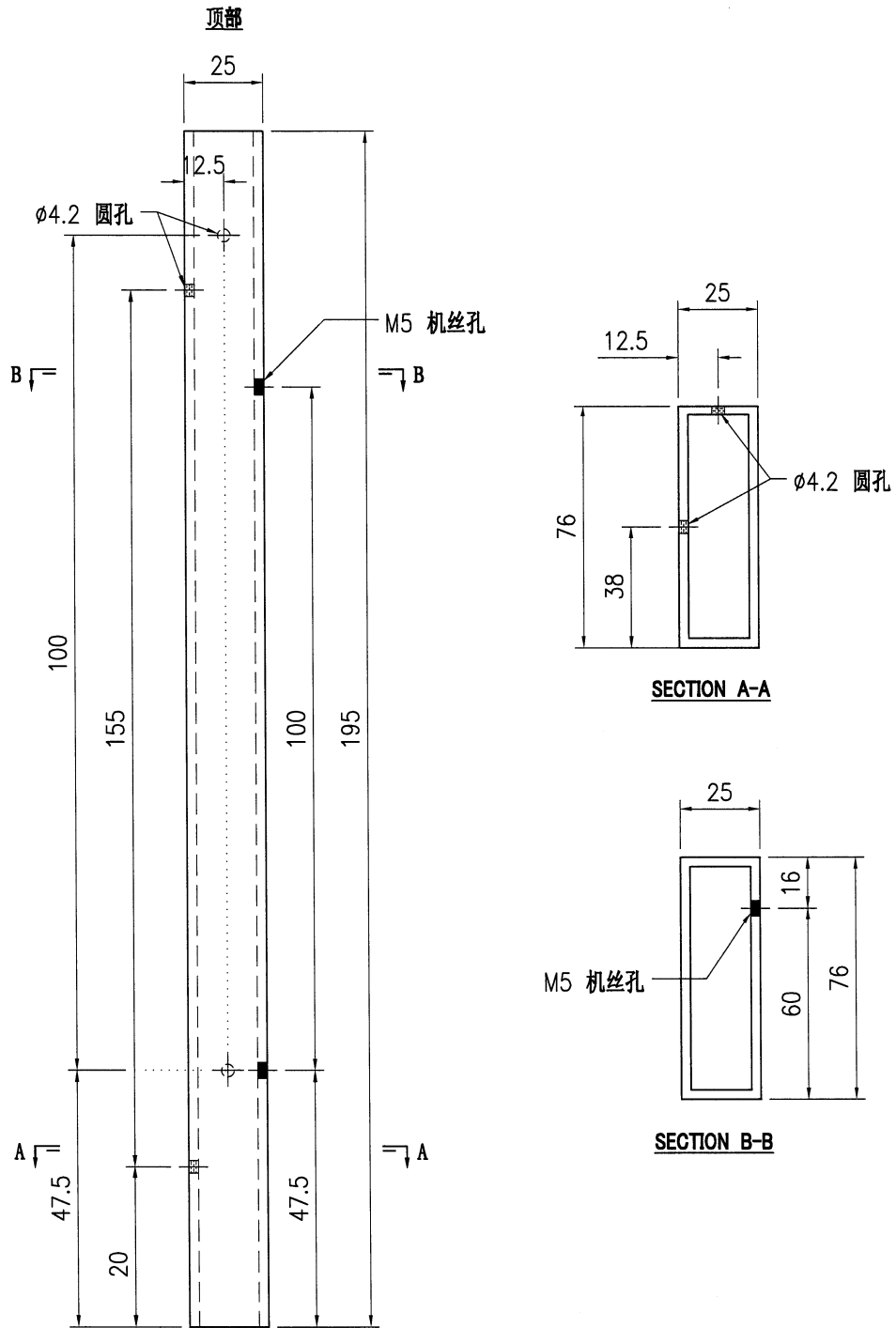
美特铝质 有限公司
MIDI Aluminium Fabricator Ltd.

| | | | | |
|----|-----|------------|-----------|--------------------|
| 类别 | | 物料号 | | |
| 制图 | J.H | 2023.05.18 | 图号 | T5-AL-JM300330-009 |
| 修改 | | | 数量 | 2 |
| 日期 | | | 单件重量 (KG) | - |
| 复核 | - | - | | |
| 批准 | - | - | | |



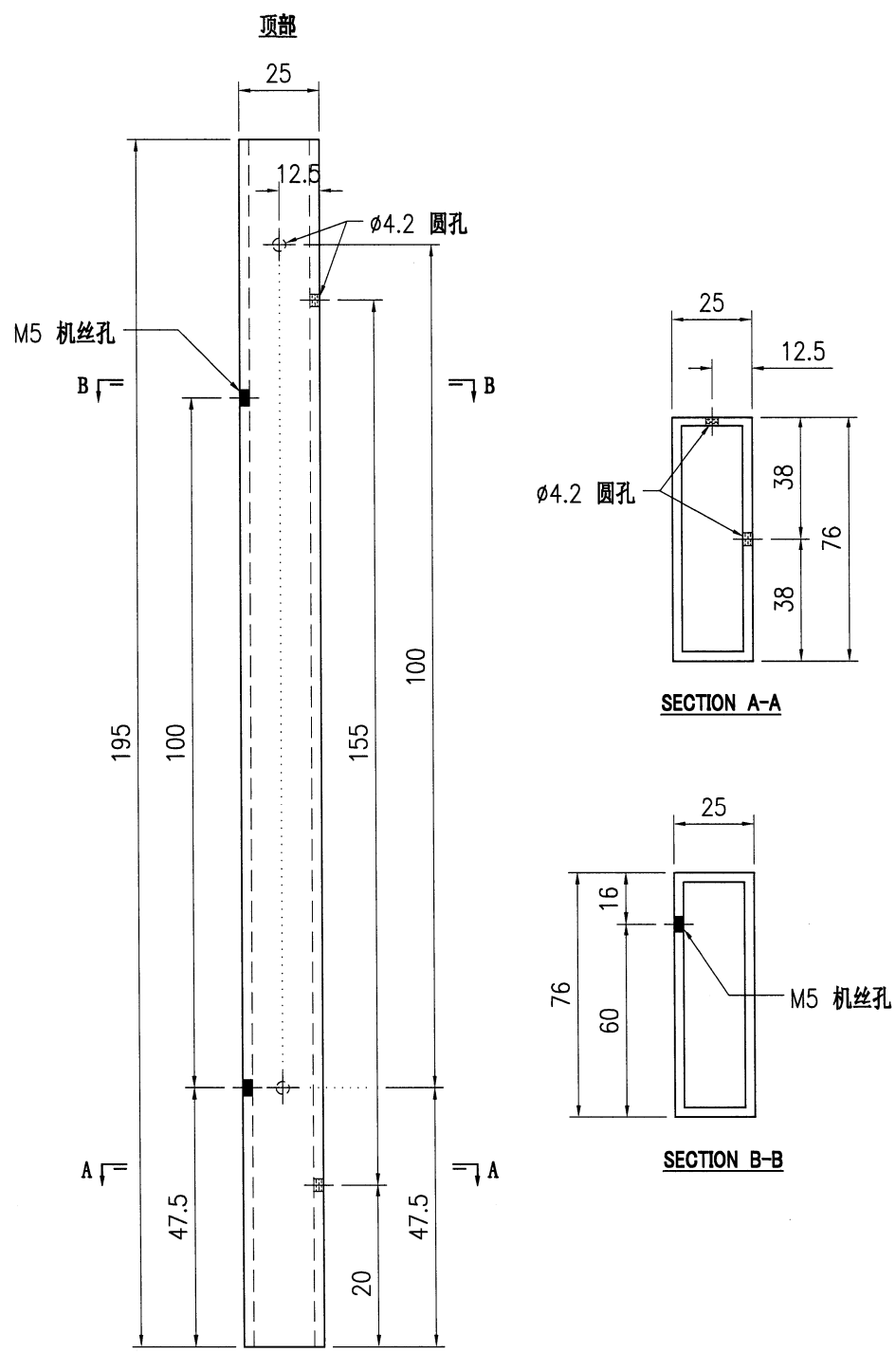
| | | | | | |
|-----|------------------------|----|-------|--------|---|
| 工程号 | J853 | 地盘 | 香港延坪路 | 附 件 | |
| 名称 | T5百叶铝料加工图 | | 采用 | | - |
| 材料 | JM300330(76x25x3mm 铝通) | | 地盘 | | |
| 颜色 | AL-1 | | 工厂 | | |

| | | | | | | | | |
|--|--|--|--|----|-----|------------|-----------|--------------------|
|  美特铝质 有限公司 MIDI Aluminium Fabricator Ltd. | | | | 类别 | | 物料号 | | |
| 修改 | | | | 制图 | J.H | 2023.05.18 | 图号 | T5-AL-JM300330-012 |
| 日期 | | | | 复核 | — | — | 数量 | 4 |
| | | | | 批准 | — | — | 单件重量 (KG) | - |



| | | | | | |
|-----|-----------------------|----|-------|--------|---|
| 工程号 | J853 | 地盘 | 香港延坪路 | 附 件 | |
| 名称 | T5百叶铝料加工图 | | 采 用 | | — |
| 材料 | JM300330(76x25x3mm铝通) | | 地盘 | | |
| 颜色 | AL-1 | | 工厂 | | |

| | | | | | | | | |
|--|--|--|--|----|-----|------------|-----------|--------------------|
|  美特铝质 有限公司 MIDI Aluminium Fabricator Ltd. | | | | 类别 | | 物料号 | | |
| 修改 | | | | 制图 | J.H | 2023.05.18 | 图号 | T5-AL-JM300330-011 |
| 日期 | | | | 复核 | - | - | 数量 | 4 |
| | | | | 批准 | - | - | 单件重量 (KG) | - |



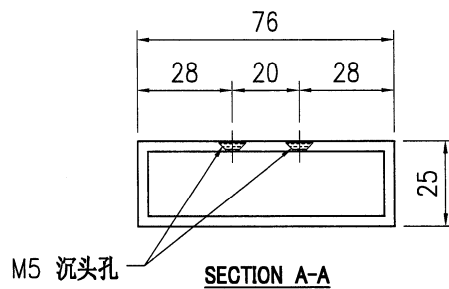
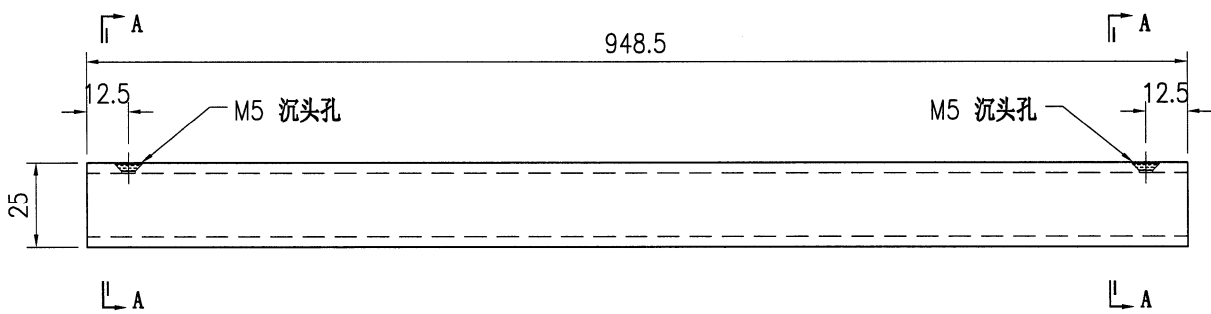
| | | | | | |
|-----|-----------------------|----|-------|----|---|
| 工程号 | J853 | 地盘 | 香港延坪路 | 附件 | |
| 名称 | T5百叶铝料加工图 | | 采用 | | - |
| 材料 | JM300330(76x25x3mm铝通) | | 地盘 | | |
| 颜色 | AL-1 | | 工厂 | | |

38



美特铝质 有限公司
MIDI Aluminium Fabricator Ltd.

| | | | | |
|----|-----|------------|-----------|--------------------|
| 类别 | | 物料号 | | |
| 制图 | J.H | 2023.05.18 | 图号 | T5-AL-JM300330-014 |
| 修改 | | | 数量 | 4 |
| 日期 | | | 单件重量 (KG) | - |
| 复核 | - | - | | |
| 批准 | - | - | | |

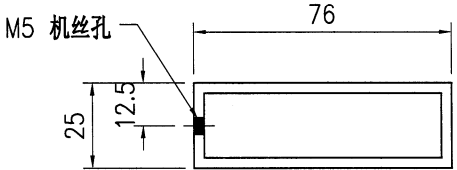
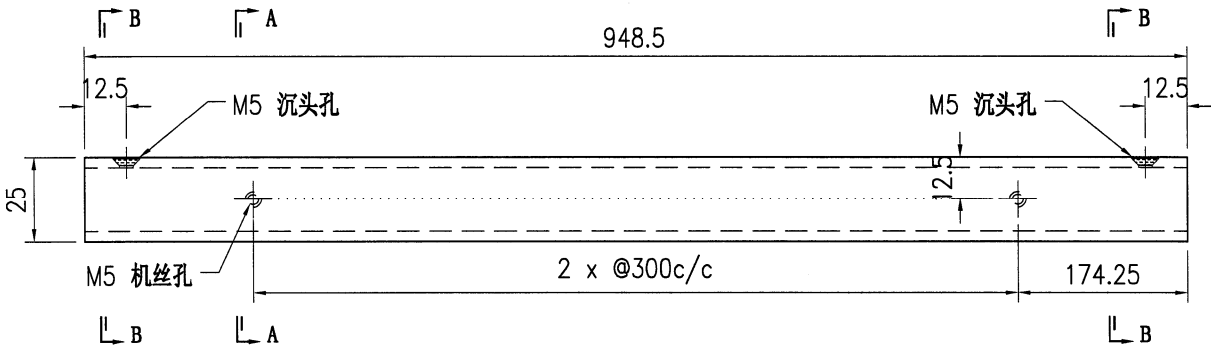


| | | | | | |
|-----|-----------------------|----|-------|--------|---|
| 工程号 | J853 | 地盘 | 香港延坪路 | 附 件 | |
| 名称 | T5百叶铝料加工图 | | 采 用 | | - |
| 材料 | JM300330(76x25x3mm铝通) | | 地盘 | | |
| 颜色 | AL-1 | | 工厂 | | |

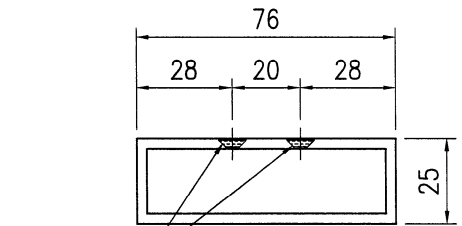


美特铝质 有限公司
MIDI Aluminium Fabricator Ltd.

| | | | | |
|----|-----|------------|-----------|--------------------|
| 类别 | | 物料号 | | |
| 制图 | J.H | 2023.05.18 | 图号 | T5-AL-JM300330-013 |
| 修改 | | | 数量 | 8 |
| 日期 | | | 单件重量 (KG) | - |
| 复核 | - | - | | |
| 批准 | - | - | | |



SECTION A-A



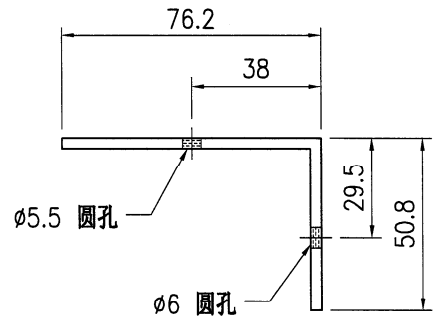
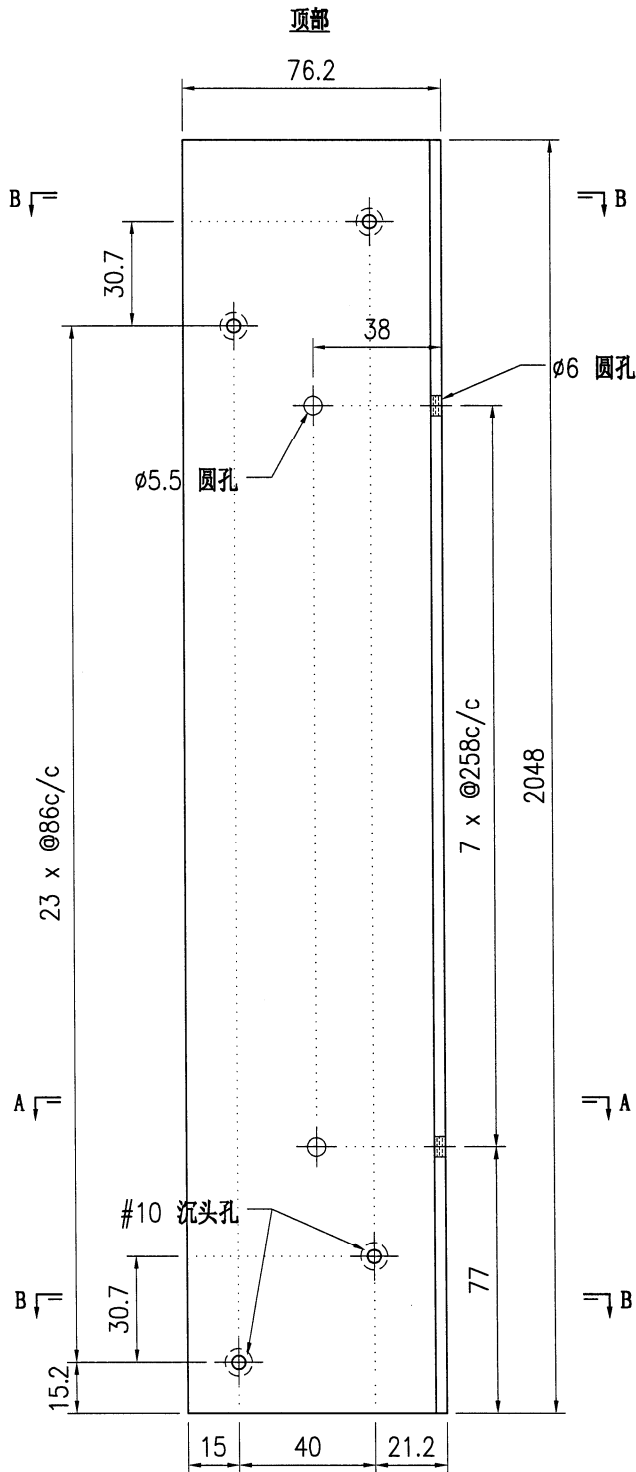
SECTION B-B

| | | | | | |
|-----|-----------------------|----|-------|--------|---|
| 工程号 | J853 | 地盘 | 香港延坪路 | 附 件 | |
| 名称 | T5百叶铝料加工图 | | 采 用 | | - |
| 材料 | JM300330(76x25x3mm铝通) | | 地盘 | | |
| 颜色 | AL-1 | | 工厂 | | |

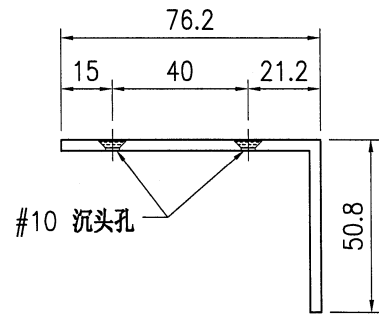
(40)

美特铝质 有限公司
MIDI Aluminium Fabricator Ltd.

| | | | | |
|----|-----|------------|----|-------------------|
| 类别 | | 物料号 | | |
| 制图 | J.H | 2023.05.18 | 图号 | T5-AL-JMA0010-001 |
| 修改 | | 复核 | — | 数量 |
| 日期 | | 批准 | — | 单件重量 (KG) |
| | | | | 8 |
| | | | | - |



SECTION A-A



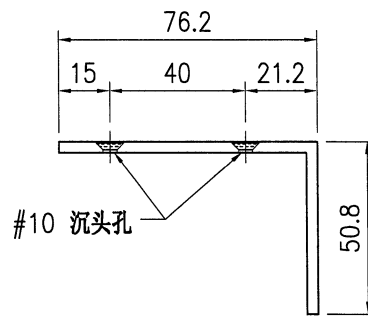
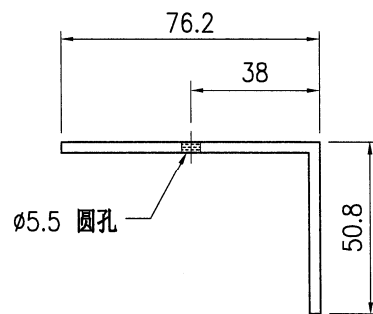
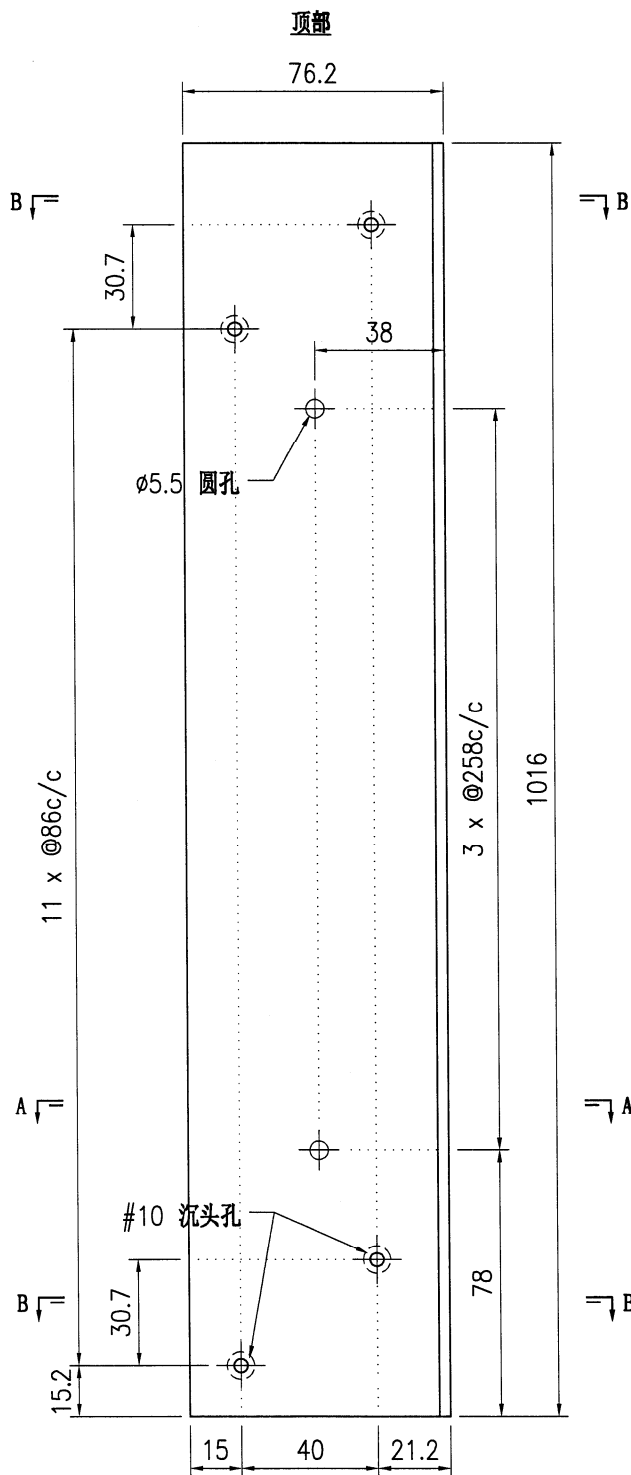
SECTION B-B

| | | | | | |
|-----|---------------------------|----|-------|--------|---|
| 工程号 | J853 | 地盘 | 香港延坪路 | 附 件 | |
| 名称 | T5百叶铝料加工图 | | 采 用 | | — |
| 材料 | JMA0010(76.2x50.8x3.18铝角) | | 地盘 | | |
| 颜色 | AL-1 | | 工厂 | | |

(4)


美特铝质 有限公司
 MIDI Aluminium Fabricator Ltd.

| | | | | |
|----|-----|------------|-----------|-------------------|
| 类别 | | 物料号 | | |
| 制图 | J.H | 2023.05.18 | 图号 | T5-AL-JMA0010-003 |
| 修改 | | | 数量 | 2 |
| 日期 | | | 单件重量 (KG) | - |
| 复核 | - | - | | |
| 批准 | - | - | | |

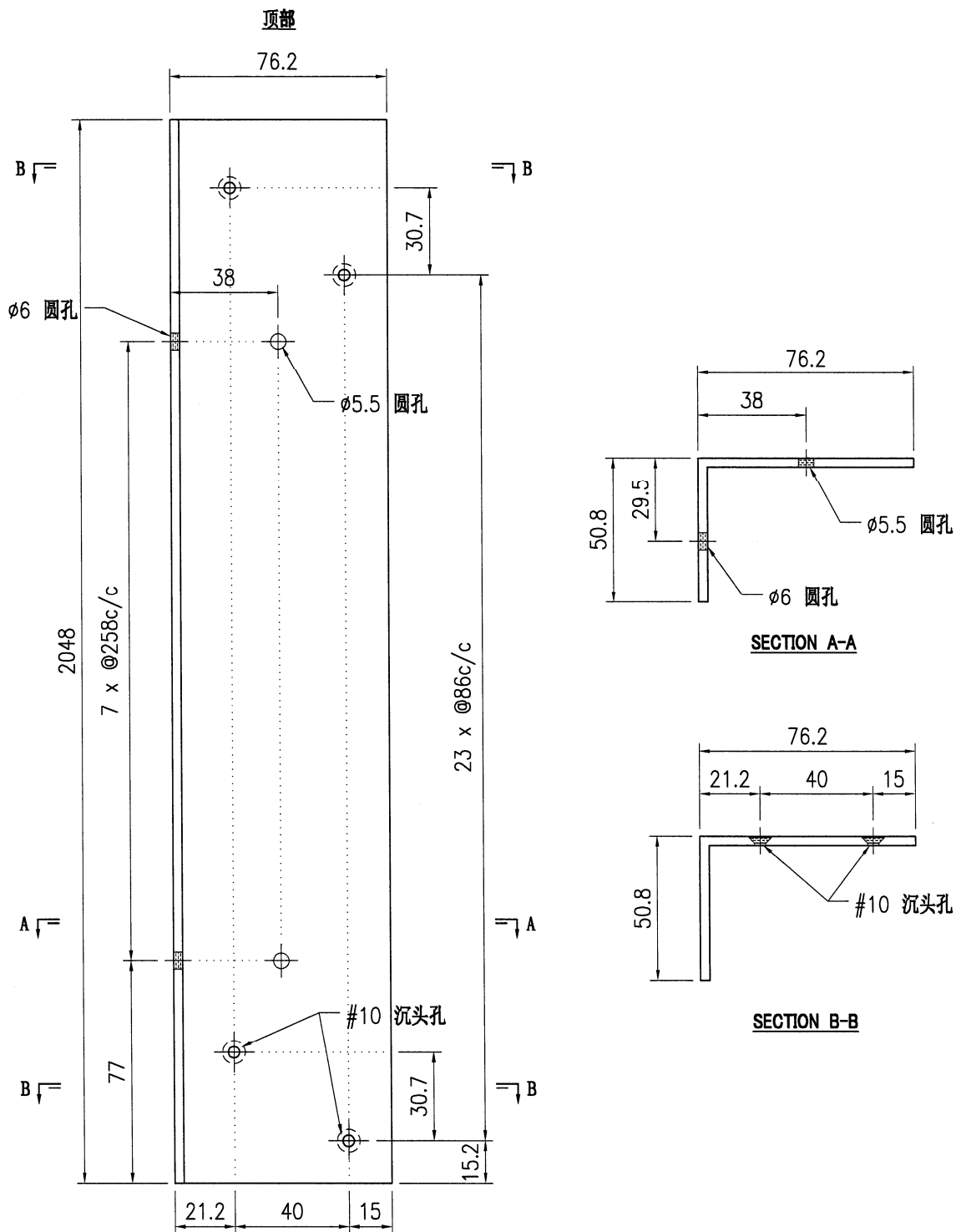


| | | | | | |
|-----|---------------------------|----|-------|--------|---|
| 工程号 | J853 | 地盘 | 香港延坪路 | 附 件 | |
| 名称 | T5百叶铝料加工图 | | 采 用 | | - |
| 材料 | JMA0010(76.2x50.8x3.18铝角) | | 地盘 | | |
| 颜色 | AL-1 | | 工厂 | | |




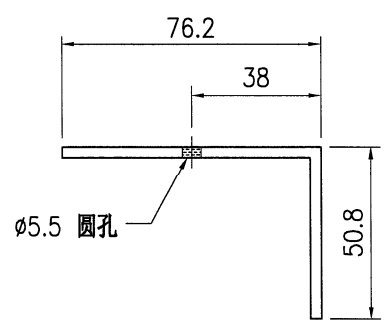
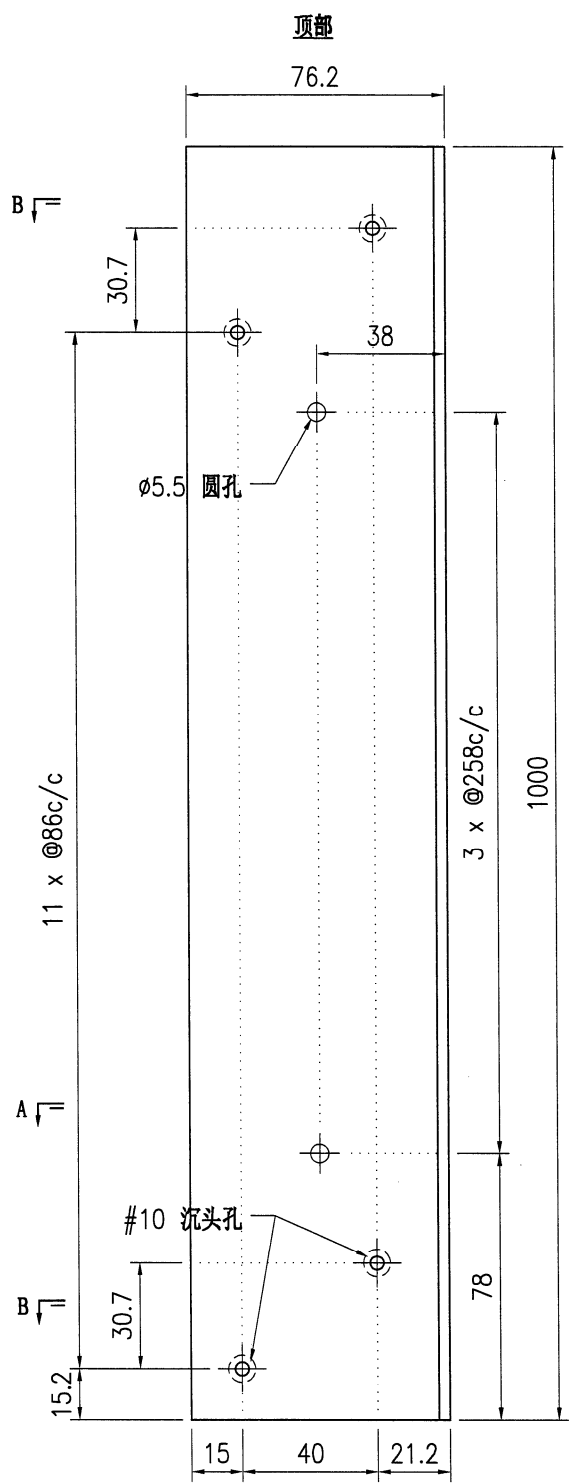
美特铝质 有限公司
MIDI Aluminium Fabricator Ltd.

| | | | | |
|----|-----|------------|-----------|-------------------|
| 类别 | | 物料号 | | |
| 制图 | J.H | 2023.05.18 | 图号 | T5-AL-JMA0010-002 |
| 修改 | | — | 数量 | 8 |
| 日期 | | — | 单件重量 (KG) | — |

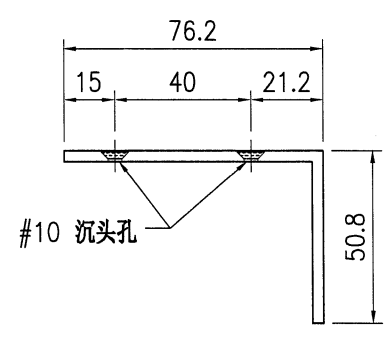


| | | | | | |
|-----|---------------------------|----|-------|--------|---|
| 工程号 | J853 | 地盘 | 香港延坪路 | 附 件 | |
| 名称 | T5百叶铝料加工图 | | 采 用 | | — |
| 材料 | JMA0010(76.2x50.8x3.18铝角) | | 地盘 | | |
| 颜色 | AL-1 | | 工厂 | | |

| | | | | | | | |
|--|--|--|--|----|-----|------------|-----------|
|  美特铝质 有限公司 MIDI Aluminium Fabricator Ltd. | | | | 类别 | | 物料号 | |
| 修改 | | | | 制图 | J.H | 2023.05.18 | 图号 |
| 日期 | | | | 复核 | - | - | 数量 |
| | | | | 批准 | - | - | 单件重量 (KG) |
| | | | | | | | 2 |
| | | | | | | | - |



SECTION A-A



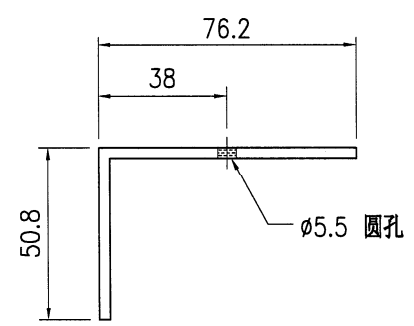
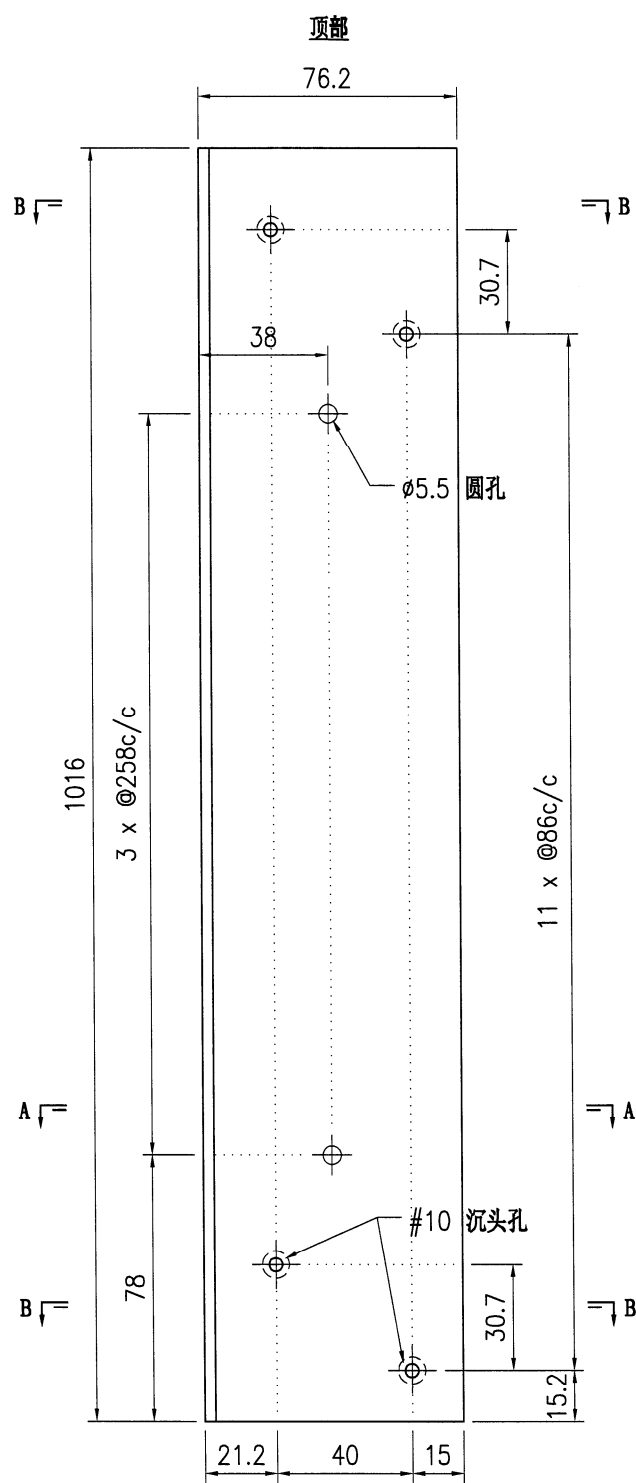
SECTION B-B

| | | | | | |
|-----|---------------------------|----|-------|--------|---|
| 工程号 | J853 | 地盘 | 香港延坪路 | 附 件 | |
| 名称 | T5百叶铝料加工图 | | 采 用 | | - |
| 材料 | JMA0010(76.2x50.8x3.18铝角) | | 地盘 | | |
| 颜色 | AL-1 | | 工厂 | | |

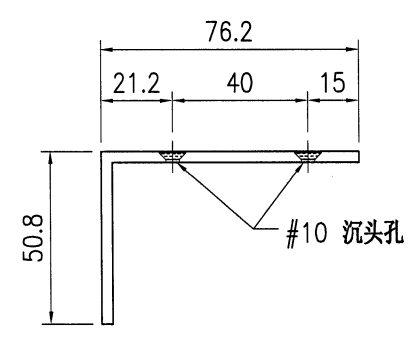
44

美特铝质有限公司
MIDI Aluminium Fabricator Ltd.

| | | | | |
|----|-----|------------|-----------|-------------------|
| 类别 | | 物料号 | | |
| 制图 | J.H | 2023.05.18 | 图号 | T5-AL-JMA0010-004 |
| 修改 | | | 数量 | 2 |
| 日期 | | | 单件重量 (KG) | - |
| 复核 | - | - | | |
| 批准 | - | - | | |



SECTION A-A



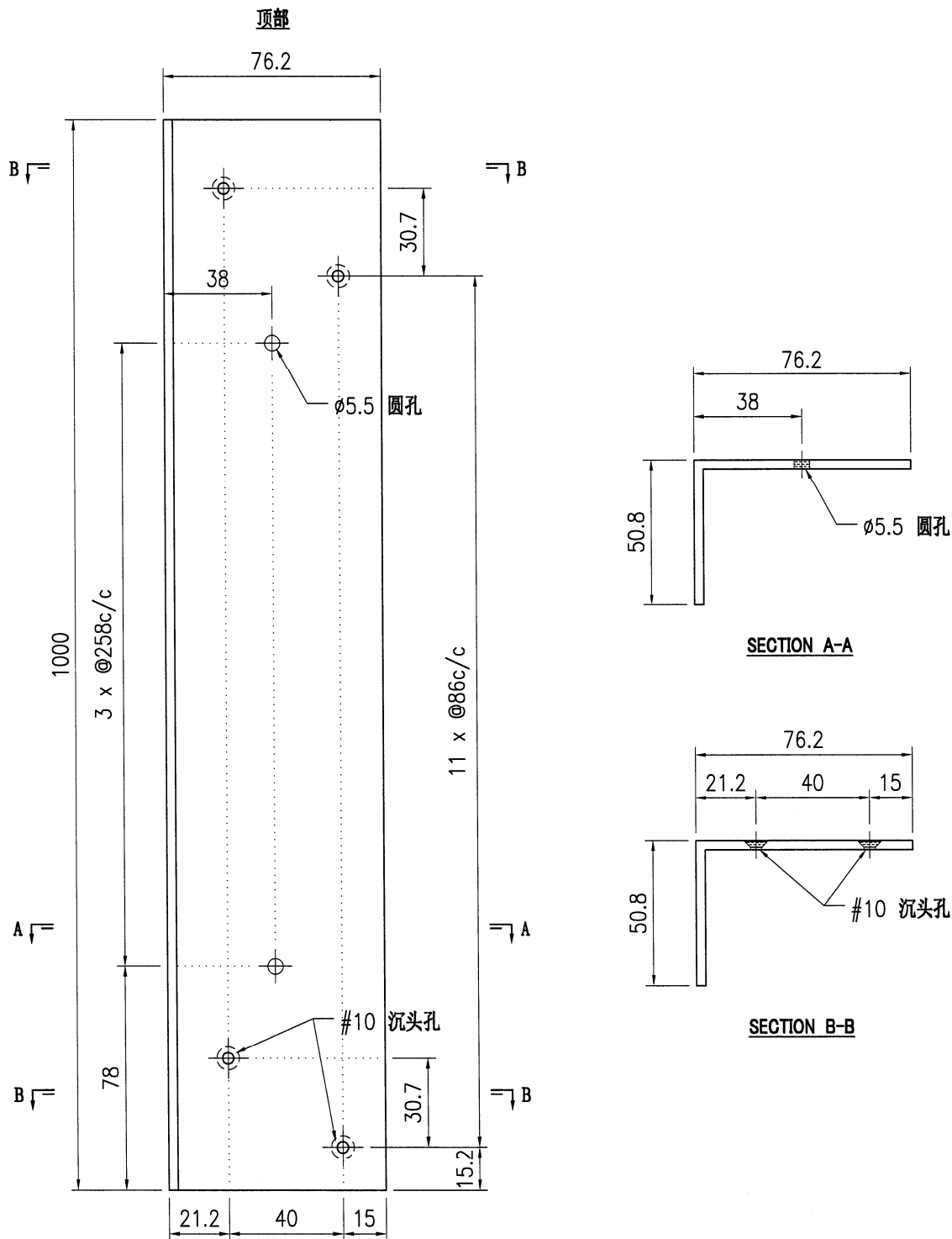
SECTION B-B

| | | | | | |
|-----|---------------------------|----|-------|----|---|
| 工程号 | J853 | 地盘 | 香港延坪路 | 附件 | |
| 名称 | T5百叶铝料加工图 | | 采用 | | - |
| 材料 | JMA0010(76.2x50.8x3.18铝角) | | 地盘 | | |
| 颜色 | AL-1 | | 工厂 | | |



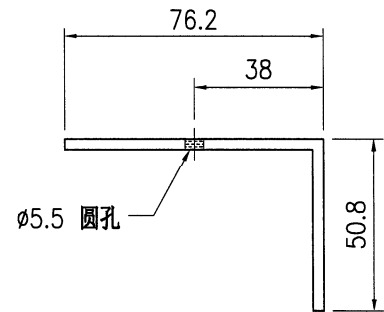
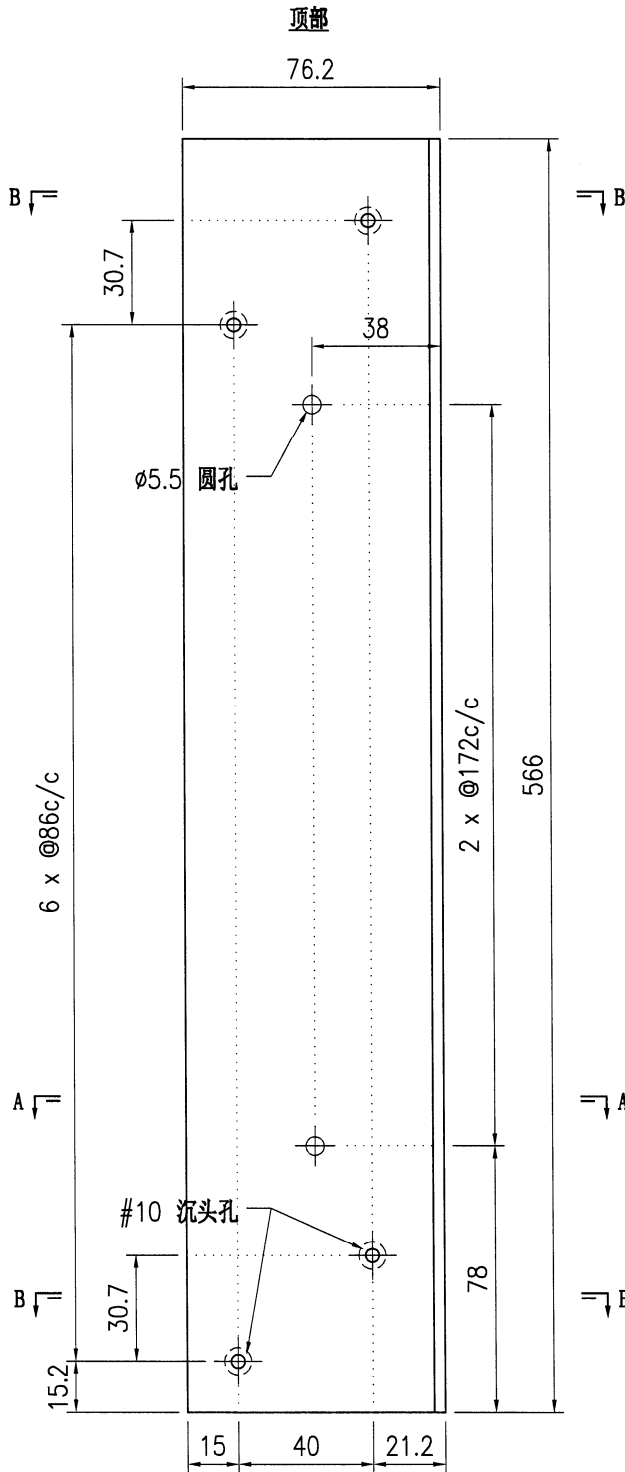
美特铝质 有限公司
MIDI Aluminium Fabricator Ltd.

| | | | | |
|----|-----|------------|-----------|-------------------|
| 类别 | | 物料号 | | |
| 制图 | J.H | 2023.05.18 | 图号 | T5-AL-JMA0010-006 |
| 修改 | | | 数量 | 2 |
| 日期 | | | 单件重量 (KG) | - |
| 复核 | - | - | | |
| 批准 | - | - | | |

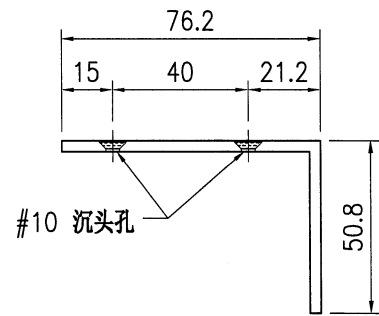


| | | | | | |
|-----|---------------------------|----|-------|--------|---|
| 工程号 | J853 | 地盘 | 香港延坪路 | 附 件 | |
| 名称 | T5百叶铝料加工图 | | 采 用 | | - |
| 材料 | JMA0010(76.2x50.8x3.18铝角) | | 地盘 | | |
| 颜色 | AL-1 | | 工厂 | | |

| | | | | | | | | |
|--|--|--|--|----|-----|------------|-----------|-------------------|
|  美特铝质 有限公司 MIDI Aluminium Fabricator Ltd. | | | | 类别 | | 物料号 | | |
| 修改 | | | | 制图 | J.H | 2023.05.18 | 图号 | T5-AL-JMA0010-007 |
| 日期 | | | | 复核 | - | - | 数量 | 2 |
| | | | | 批准 | - | - | 单件重量 (KG) | - |



SECTION A-A

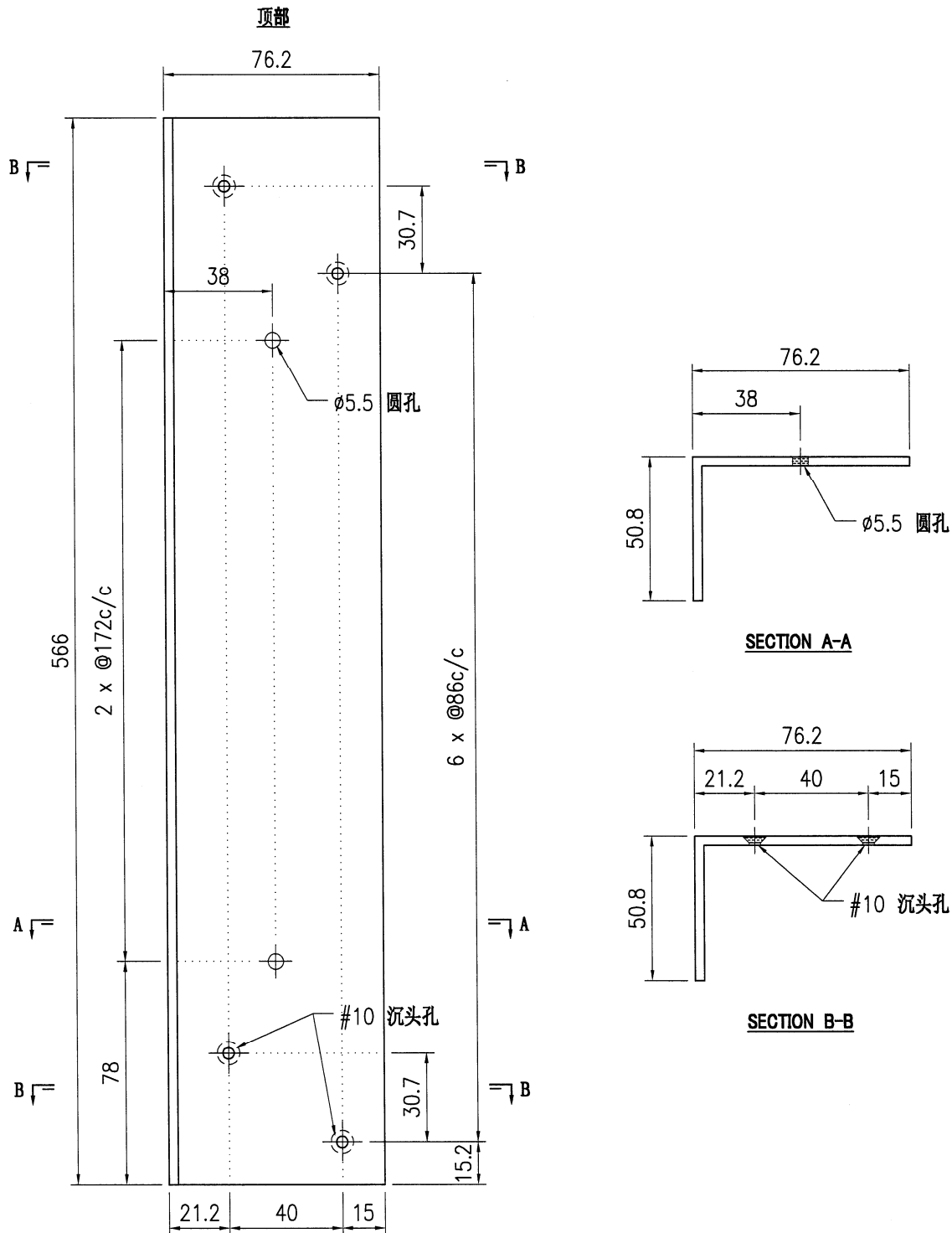


SECTION B-B

| | | | | | |
|-----|---------------------------|----|-------|--------|---|
| 工程号 | J853 | 地盘 | 香港延坪路 | 附 件 | |
| 名称 | T5百叶铝料加工图 | | 采 用 | | - |
| 材料 | JMA0010(76.2x50.8x3.18铝角) | | 地盘 | | |
| 颜色 | AL-1 | | 工厂 | | |

美特铝质 有限公司
MIDI Aluminium Fabricator Ltd.

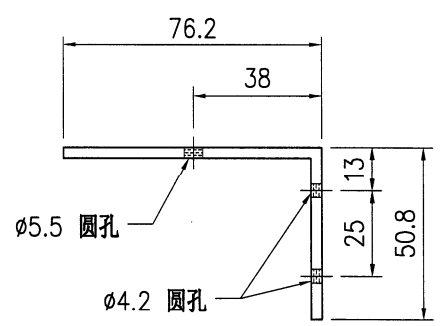
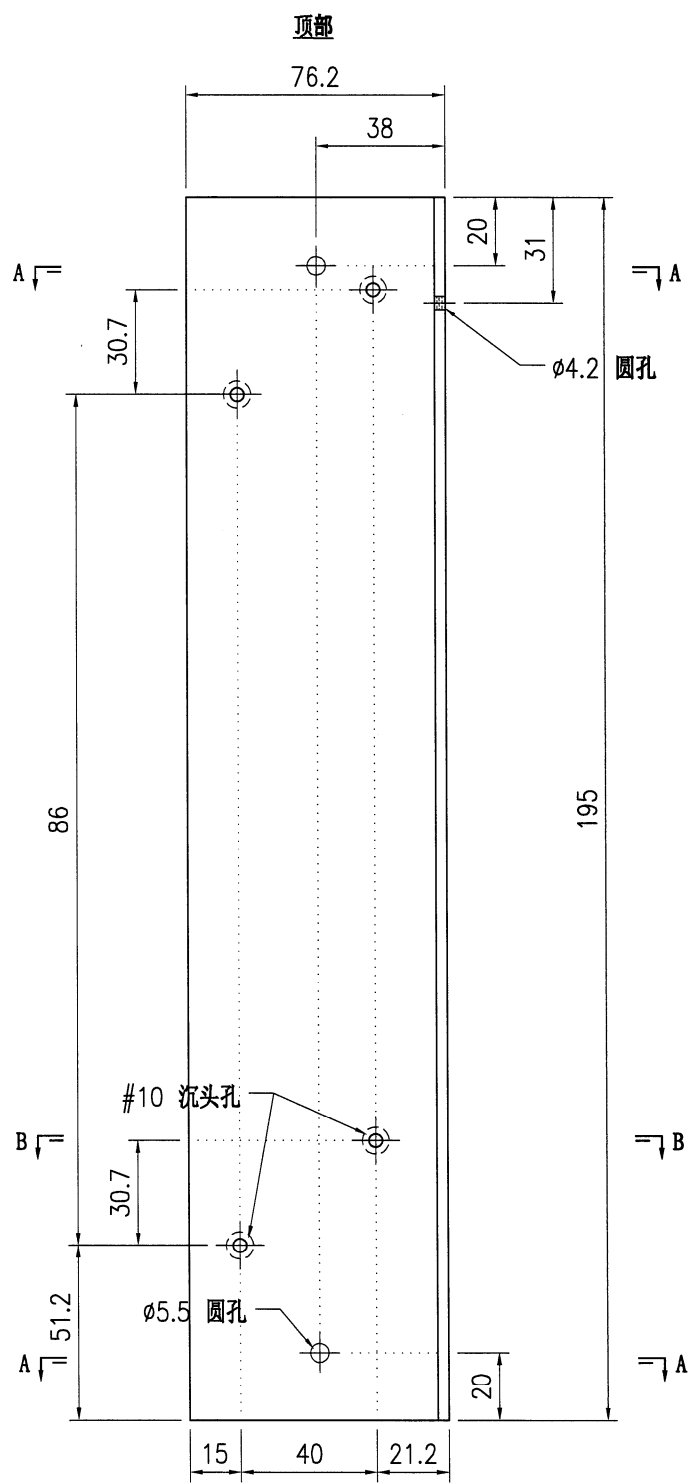
| | | | | |
|----|-----|------------|----|-------------------|
| 类别 | | 物料号 | | |
| 制图 | J.H | 2023.05.18 | 图号 | T5-AL-JMA0010-008 |
| 修改 | | 复核 | — | 数量 |
| 日期 | | 批准 | — | 单件重量 (KG) |



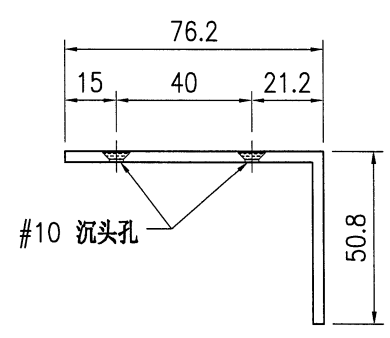
| | | | | | |
|-----|---------------------------|----|-------|--------|---|
| 工程号 | J853 | 地盘 | 香港延坪路 | 附 件 | |
| 名称 | T5百叶铝料加工图 | | 采 用 | | — |
| 材料 | JMA0010(76.2x50.8x3.18铝角) | | 地盘 | | |
| 颜色 | AL-1 | | 工厂 | | |

48

| | | | | | | | | |
|--|--|--|--|----|-----|------------|-----------|-------------------|
|  美特铝质 有限公司 MIDI Aluminium Fabricator Ltd. | | | | 类别 | | 物料号 | | |
| 修改 | | | | 制图 | J.H | 2023.05.18 | 图号 | T5-AL-JMA0010-009 |
| 日期 | | | | 复核 | - | - | 数量 | 4 |
| | | | | 批准 | - | - | 单件重量 (KG) | - |



SECTION A-A

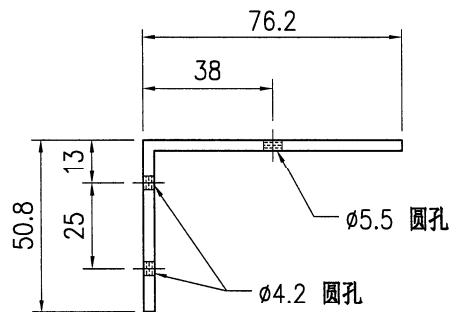
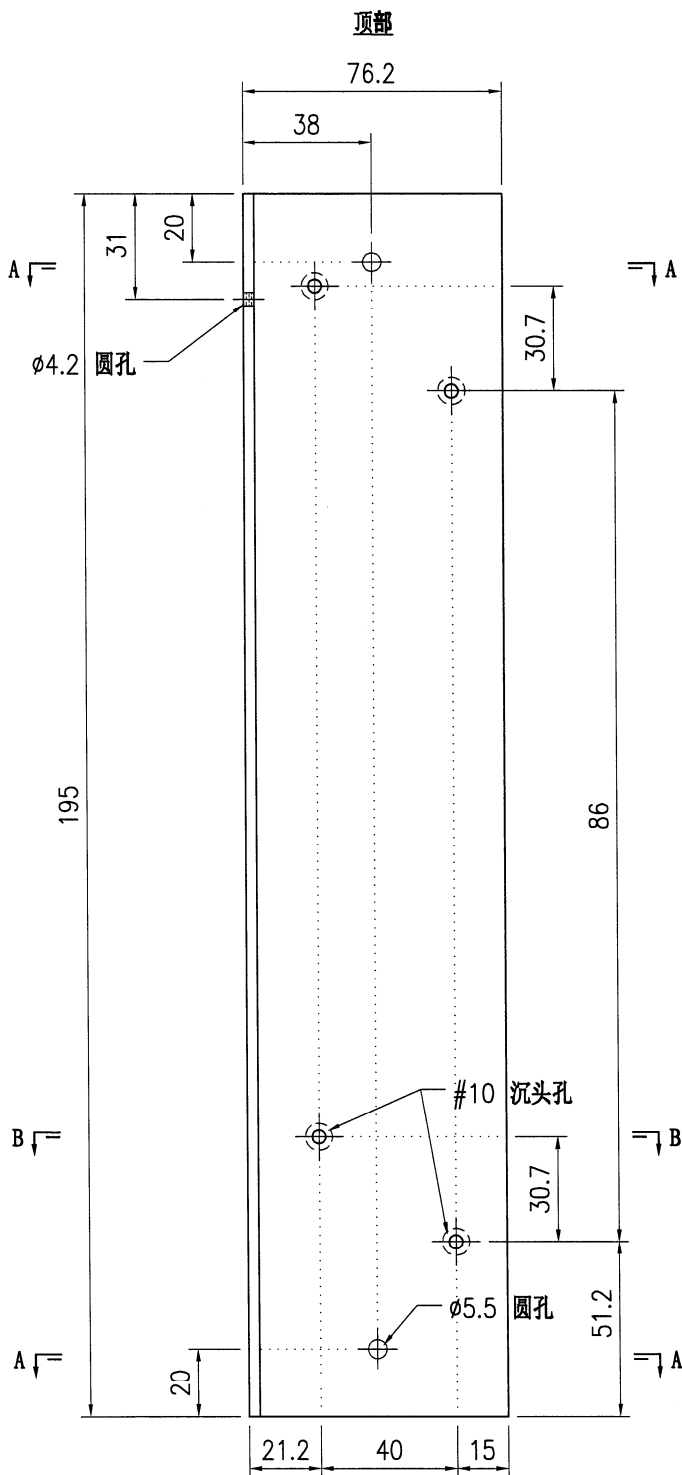


SECTION B-B

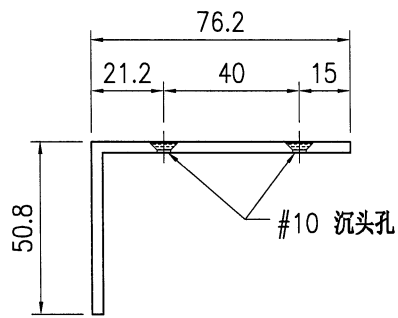
| | | | | | |
|-----|---------------------------|----|-------|--------|---|
| 工程号 | J853 | 地盘 | 香港延坪路 | 附 件 | |
| 名称 | T5百叶铝料加工图 | | 采 用 | | - |
| 材料 | JMA0010(76.2x50.8x3.18铝角) | | 地盘 | | |
| 颜色 | AL-1 | | 工厂 | | |

美特铝质 有限公司
MIDI Aluminium Fabricator Ltd.

| | | | | |
|----|-----|------------|-----------|-------------------|
| 类别 | | 物料号 | | |
| 制图 | J.H | 2023.05.18 | 图号 | T5-AL-JMA0010-010 |
| 修改 | | | 数量 | 4 |
| 日期 | | | 单件重量 (KG) | - |
| 复核 | - | - | | |
| 批准 | - | - | | |



SECTION A-A



SECTION B-B

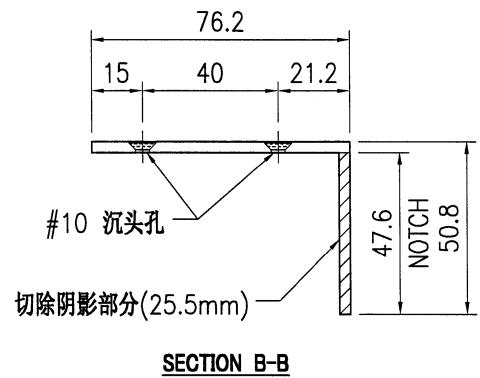
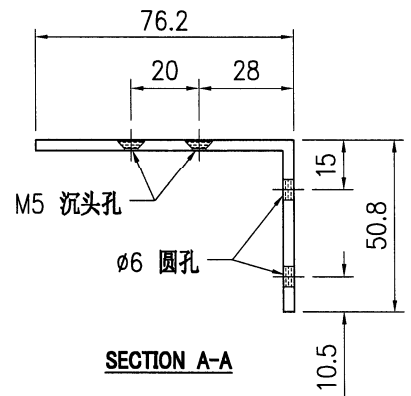
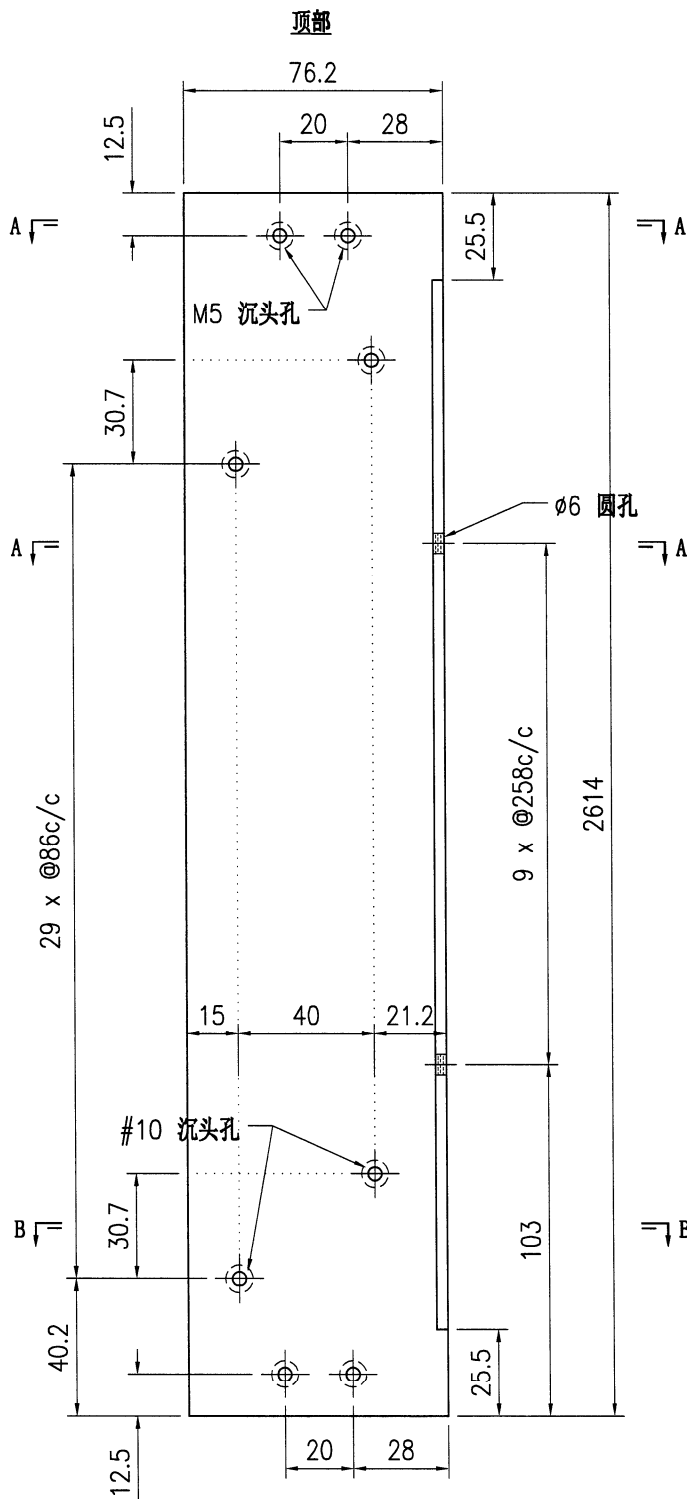
| | | | | | |
|-----|---------------------------|----|-------|----|---|
| 工程号 | J853 | 地盘 | 香港延坪路 | 附件 | |
| 名称 | T5百叶铝料加工图 | | 采用 | | - |
| 材料 | JMA0010(76.2x50.8x3.18铝角) | | 地盘 | | |
| 颜色 | AL-1 | | 工厂 | | |

(50)



美特铝质 有限公司
MIDI Aluminium Fabricator Ltd.

| | | | | |
|----|-----|------------|-----------|-------------------|
| 类别 | | 物料号 | | |
| 制图 | J.H | 2023.05.18 | 图号 | T5-AL-JMA0010-012 |
| 修改 | | — | 数量 | 1 |
| 日期 | | — | 单件重量 (KG) | — |
| 复核 | — | — | | |
| 批准 | — | — | | |



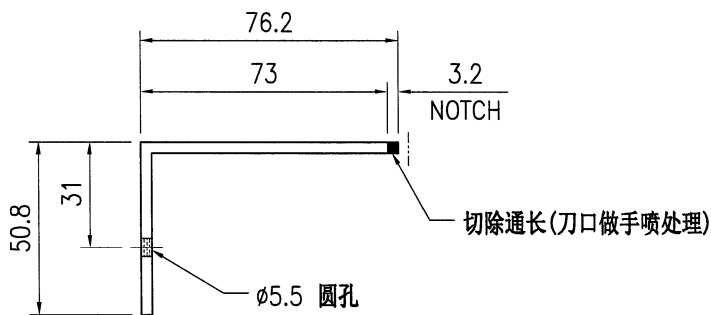
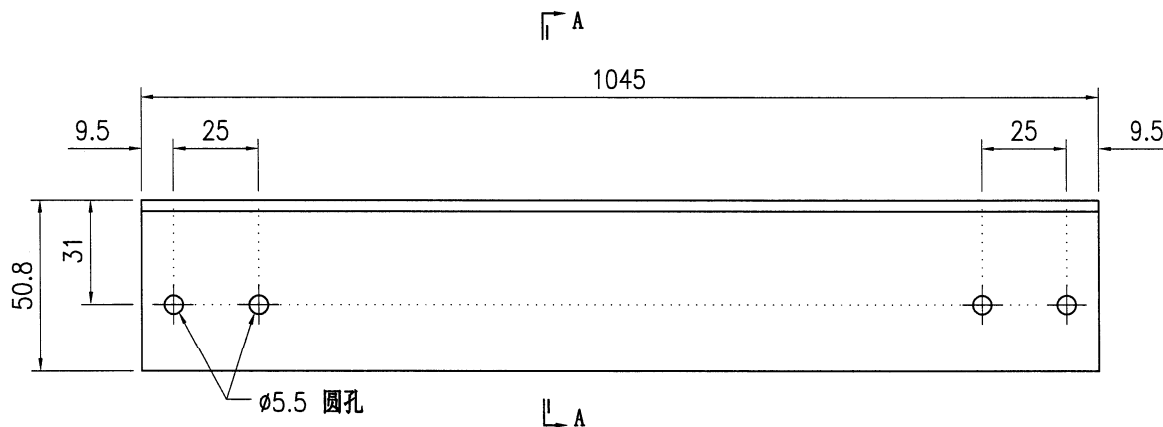
| | | | | | |
|-----|---------------------------|----|-------|--------|---|
| 工程号 | J853 | 地盘 | 香港延坪路 | 附 件 | |
| 名称 | T5百叶铝料加工图 | | 采 用 | | — |
| 材料 | JMA0010(76.2x50.8x3.18铝角) | | 地盘 | | |
| 颜色 | AL-1 | | 工厂 | | |

(51)



美特铝质 有限公司
MIDI Aluminium Fabricator Ltd.

| | | | | |
|----|-----|------------|-----------|-------------------|
| 类别 | | 物料号 | | |
| 制图 | J.H | 2023.05.18 | 图号 | T5-AL-JMA0010-011 |
| 修改 | | | 数量 | 4 |
| 日期 | | | 单件重量 (KG) | - |
| 复核 | - | - | | |
| 批准 | - | - | | |



SECTION A-A

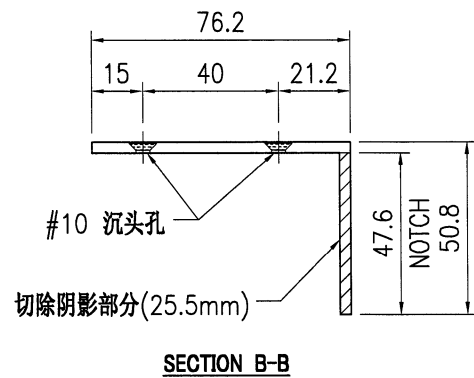
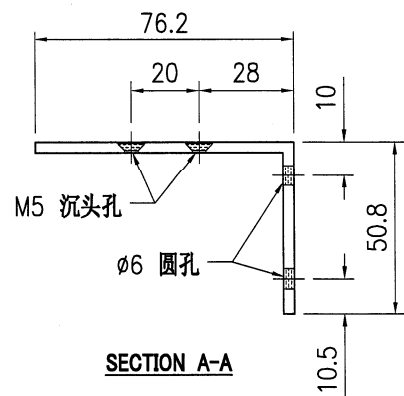
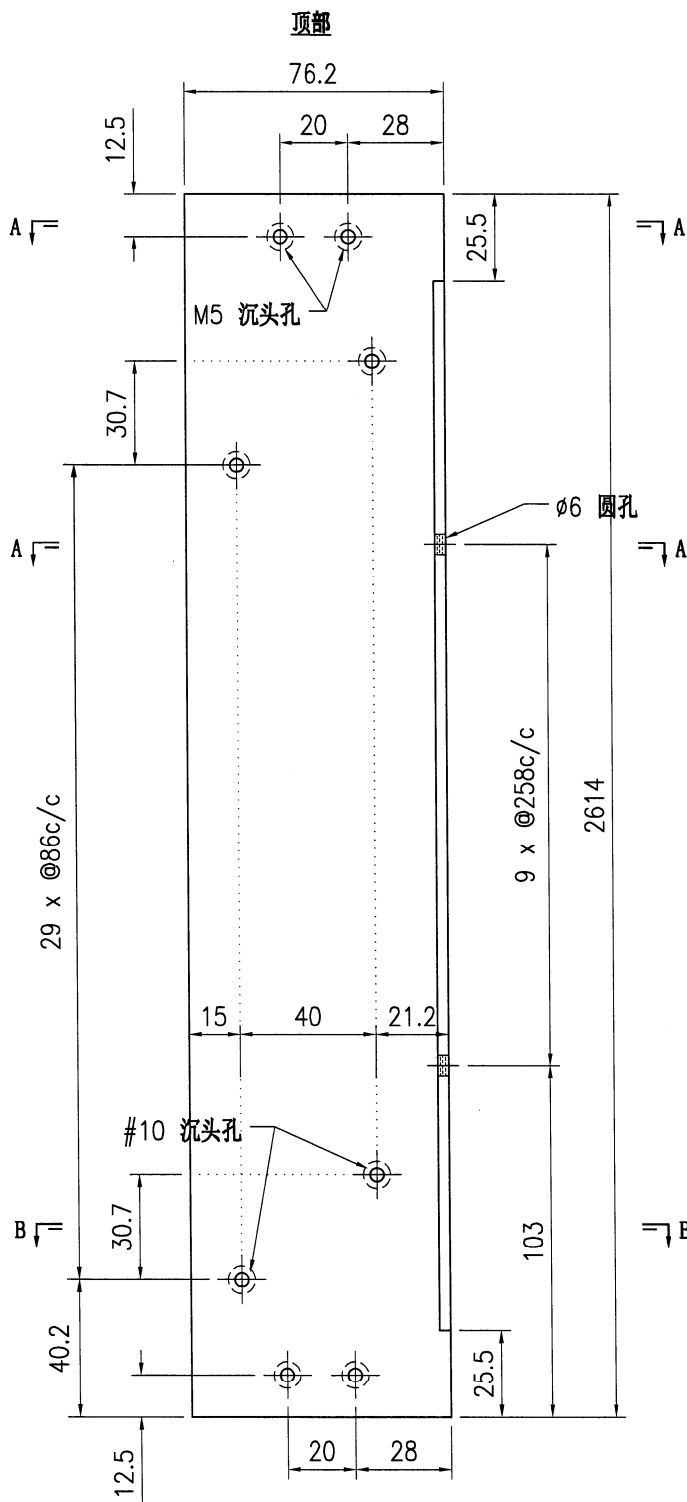
| | | | | | |
|-----|---------------------------|----|-------|----|---|
| 工程号 | J853 | 地盘 | 香港延坪路 | 附件 | |
| 名称 | T5百叶铝料加工图 | | 采用 | | - |
| 材料 | JMA0010(76.2x50.8x3.18铝角) | | 地盘 | | |
| 颜色 | AL-1 | | 工厂 | | |

52



美特铝质 有限公司
MIDI Aluminium Fabricator Ltd.

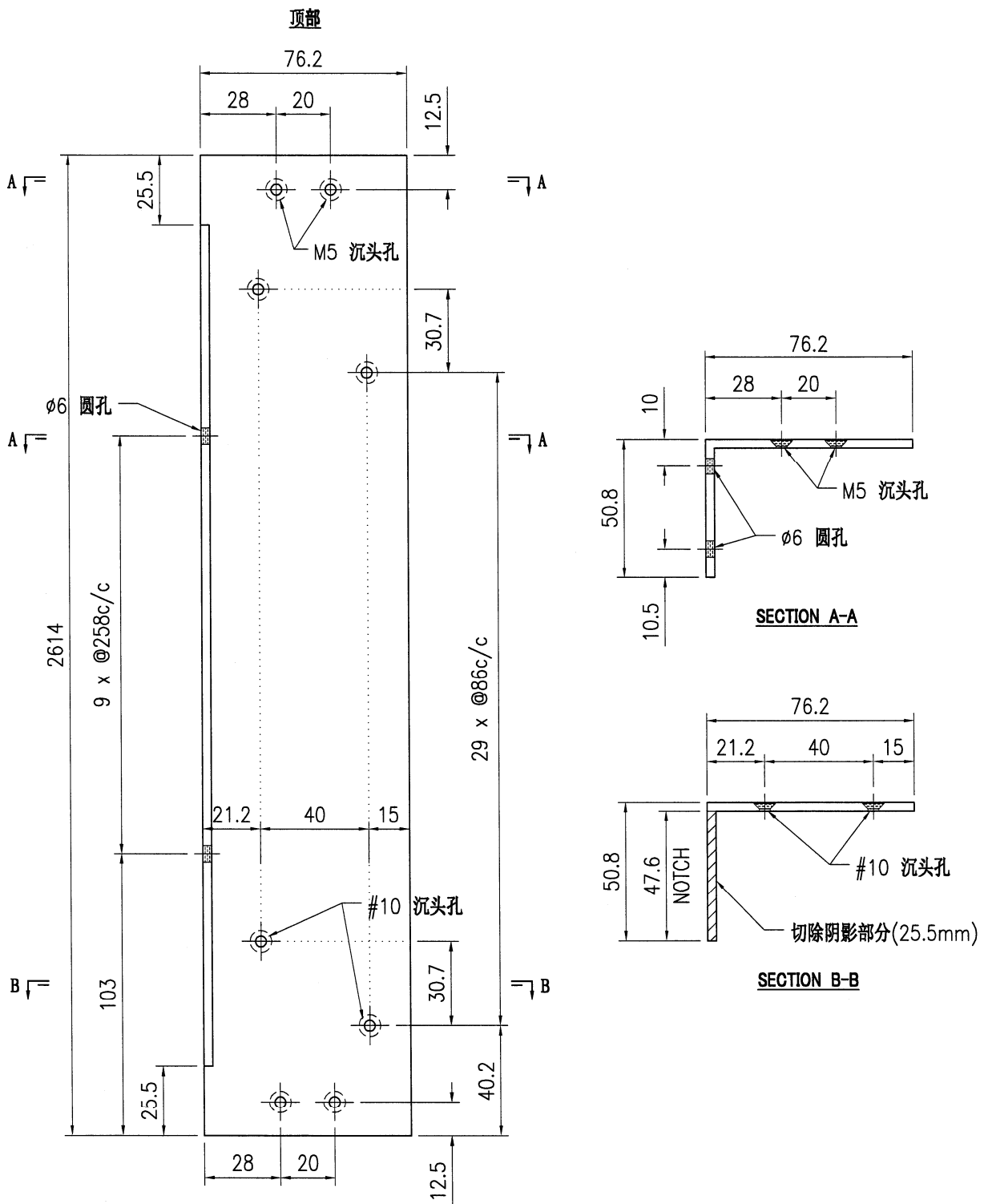
| | | | | |
|----|-----|------------|-----------|-------------------|
| 类别 | | 物料号 | | |
| 制图 | J.H | 2023.05.18 | 图号 | T5-AL-JMA0010-014 |
| 修改 | | | 数量 | 1 |
| 日期 | | | 单件重量 (KG) | - |
| 复核 | - | - | | |
| 批准 | - | - | | |



| | | | | | |
|-----|---------------------------|----|-------|--------|---|
| 工程号 | J853 | 地盘 | 香港延坪路 | 附 件 | |
| 名称 | T5百叶铝料加工图 | | 采用 | | - |
| 材料 | JMA0010(76.2x50.8x3.18铝角) | | 地盘 | | |
| 颜色 | AL-1 | | 工厂 | | |

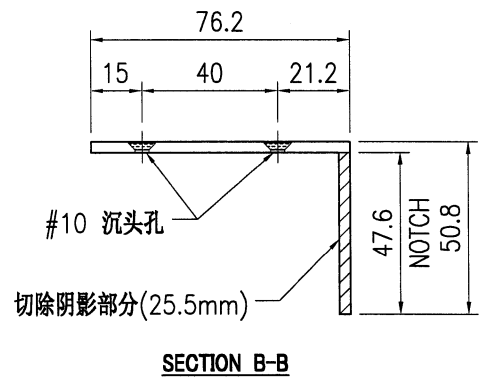
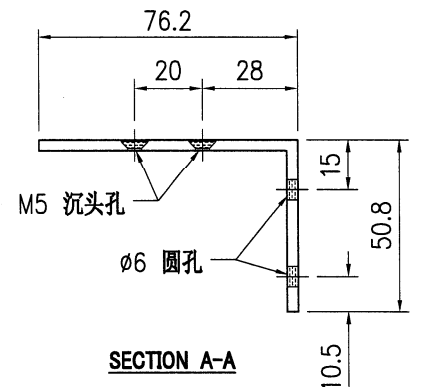
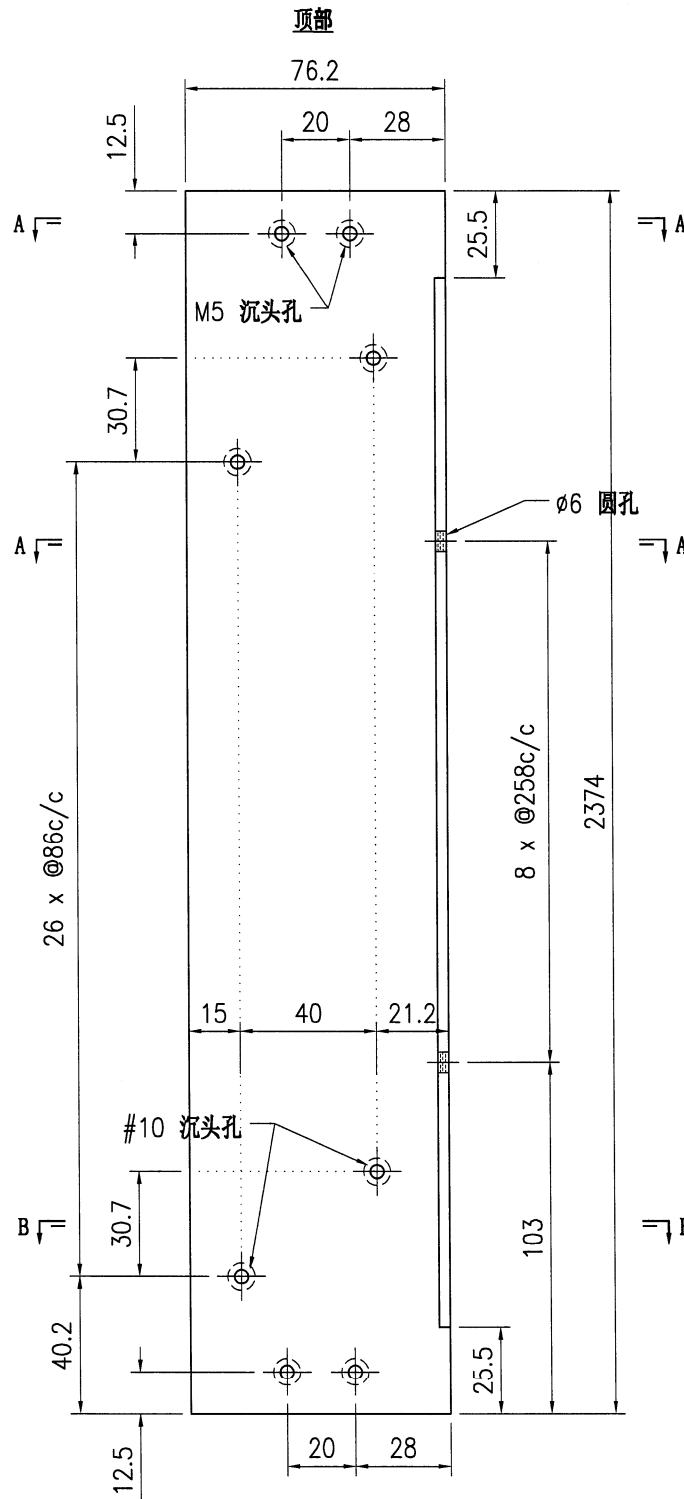
(53)

| | | | | | | | | |
|--|--|--|--|----|-----|------------|-----------|-------------------|
|  美特铝质 有限公司 MIDI Aluminium Fabricator Ltd. | | | | 类别 | | 物料号 | | |
| 修改 | | | | 制图 | J.H | 2023.05.18 | 图号 | T5-AL-JMA0010-013 |
| 日期 | | | | 复核 | - | - | 数量 | 1 |
| | | | | 批准 | - | - | 单件重量 (KG) | - |



| | | | | | |
|-----|---------------------------|----|-------|----|--|
| 工程号 | J853 | 地盘 | 香港延坪路 | 附件 | |
| 名称 | T5百叶铝料加工图 | | 采用 | | |
| 材料 | JMA0010(76.2x50.8x3.18铝角) | | 地盘 | | |
| 颜色 | AL-1 | | 工厂 | | |

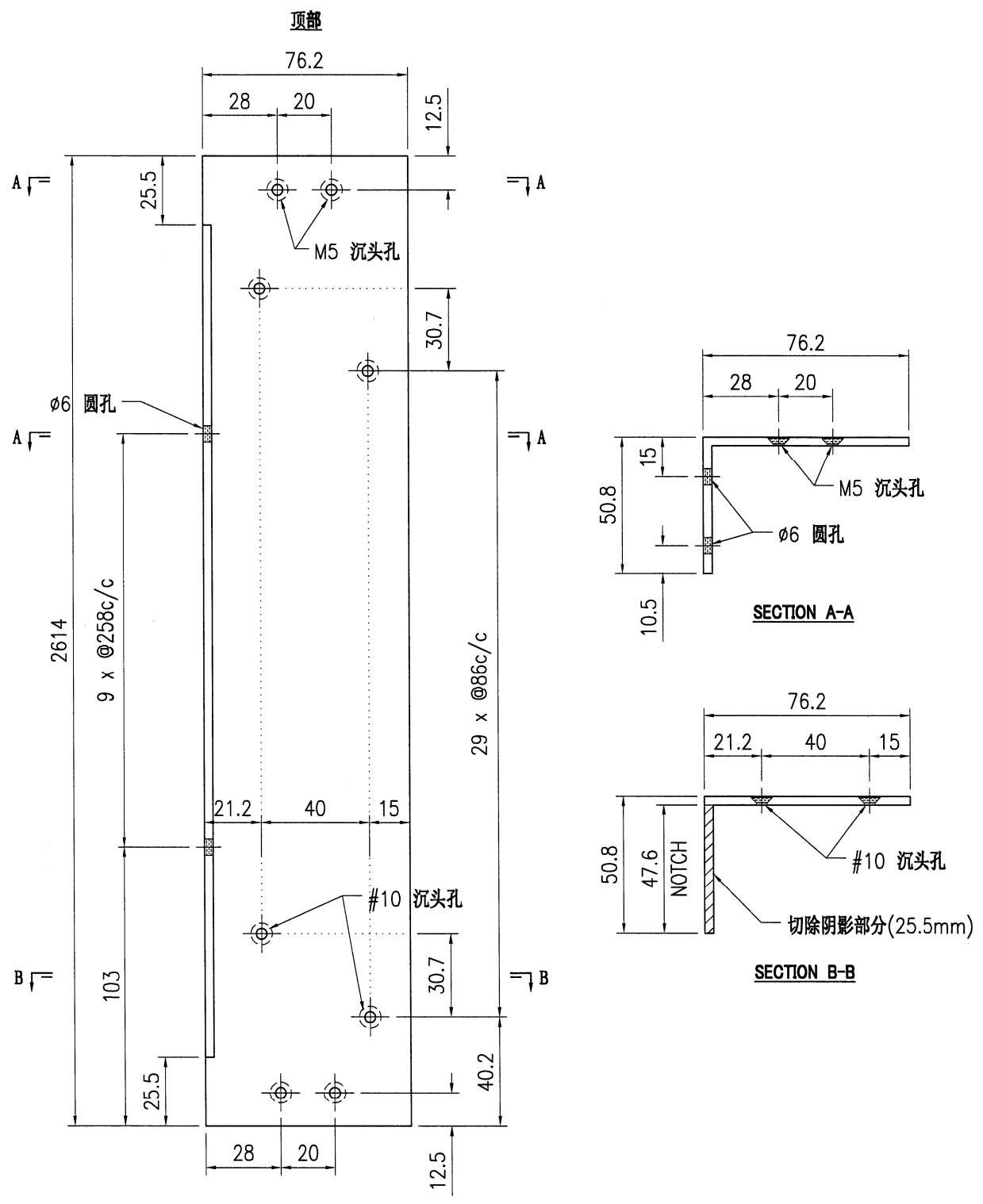
| | | | | | | | |
|--|--|--|--|----|-----|------------|-----------|
|  美特铝质 有限公司 MIDI Aluminium Fabricator Ltd. | | | | 类别 | | 物料号 | |
| 修改 | | | | 制图 | J.H | 2023.05.18 | 图号 |
| 日期 | | | | 复核 | - | - | 数量 |
| | | | | 批准 | - | - | 单件重量 (KG) |
| | | | | | | | 1 |
| | | | | | | | - |



| | | | | | |
|-----|---------------------------|----|-------|----|--|
| 工程号 | J853 | 地盘 | 香港延坪路 | 附件 | |
| 名称 | T5百叶铝料加工图 | | 采用 | | |
| 材料 | JMA0010(76.2x50.8x3.18铝角) | | 地盘 | | |
| 颜色 | AL-1 | | 工厂 | | |

55

| | | | | | | | | |
|--|--|--|--|----|-----|------------|-----------|-------------------|
|  美特铝质 有限公司 MIDI Aluminium Fabricator Ltd. | | | | 类别 | | 物料号 | | |
| | | | | 制图 | J.H | 2023.05.18 | 图号 | T5-AL-JMA0010-015 |
| 修改 | | | | 复核 | - | - | 数量 | 1 |
| 日期 | | | | 批准 | - | - | 单件重量 (KG) | - |



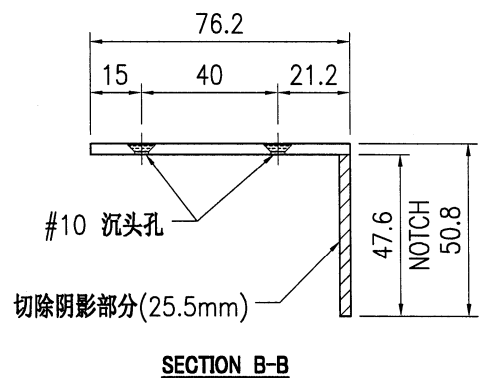
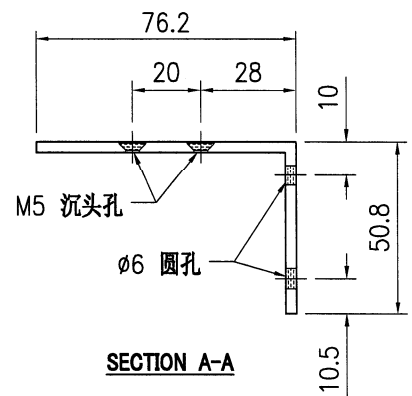
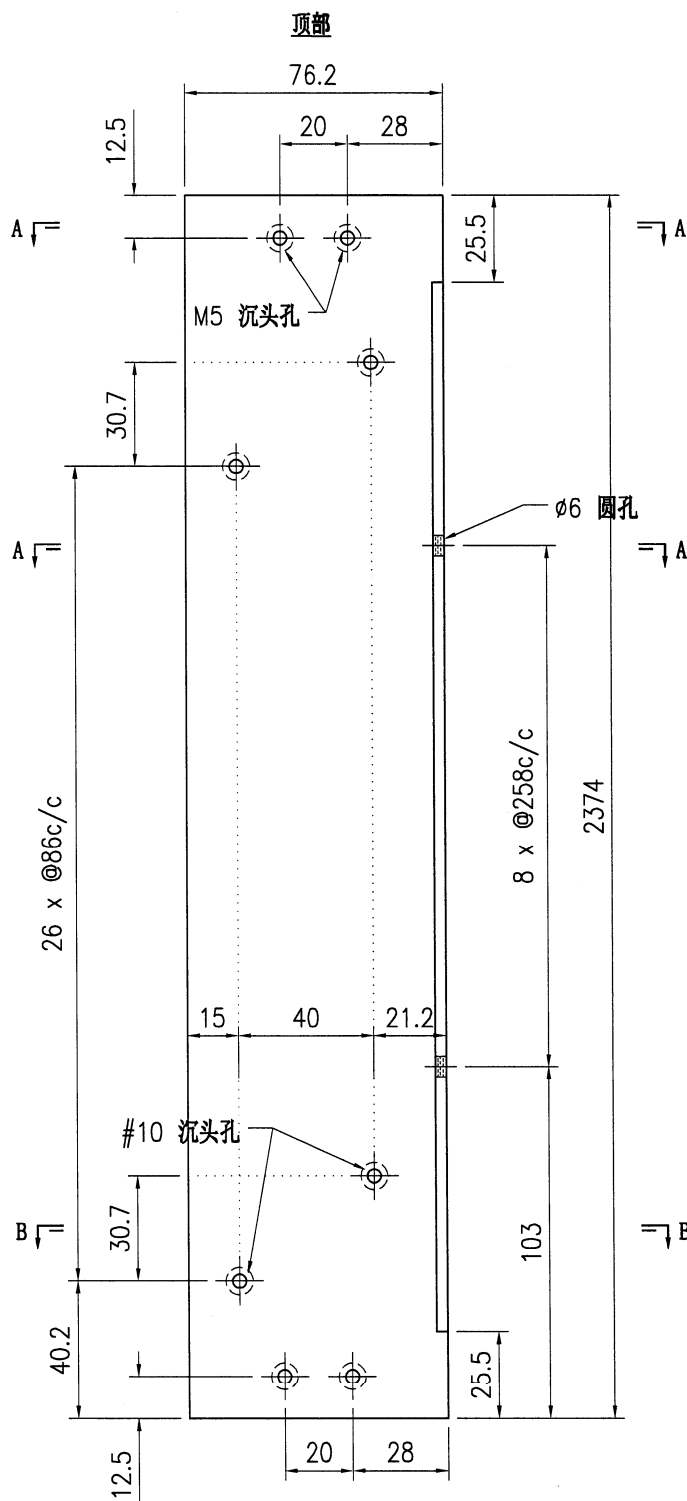
| | | | | | |
|-----|---------------------------|----|-------|--------|---|
| 工程号 | J853 | 地盘 | 香港延坪路 | 附 件 | |
| 名称 | T5百叶铝料加工图 | | 采用 | | - |
| 材料 | JMA0010(76.2x50.8x3.18铝角) | | 地盘 | | |
| 颜色 | AL-1 | | 工厂 | | |

56



美特铝质 有限公司
MIDI Aluminium Fabricator Ltd.

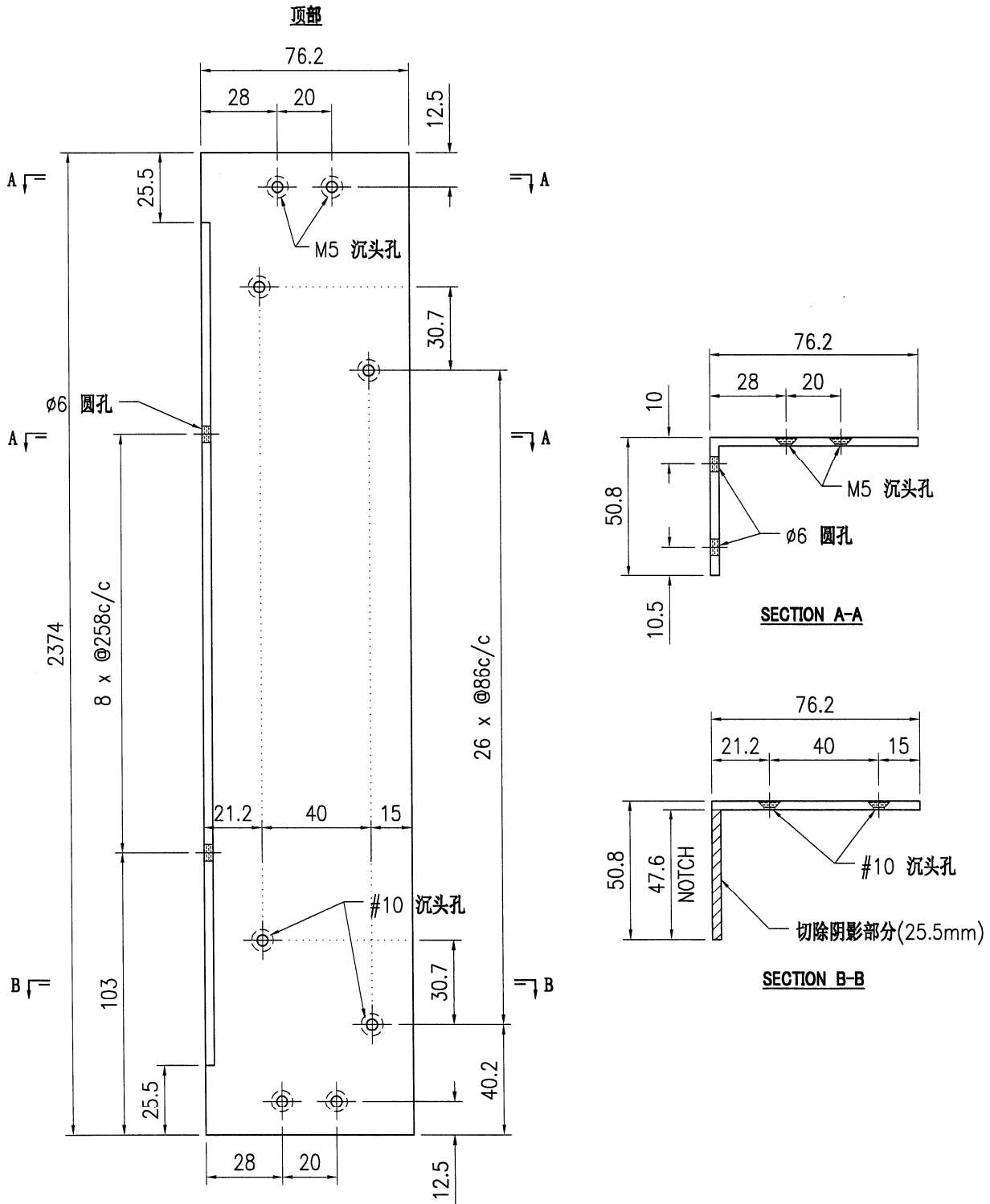
| | | | | |
|----|-----|------------|-----------|-------------------|
| 类别 | | 物料号 | | |
| 制图 | J.H | 2023.05.18 | 图号 | T5-AL-JMA0010-018 |
| 修改 | | — | 数量 | 1 |
| 日期 | | — | 单件重量 (KG) | - |
| | | 批准 | | |



| | | | | | |
|-----|---------------------------|----|-------|--------|---|
| 工程号 | J853 | 地盘 | 香港延坪路 | 附 件 | |
| 名称 | T5百叶铝料加工图 | | 采 用 | | — |
| 材料 | JMA0010(76.2x50.8x3.18铝角) | | 地盘 | | |
| 颜色 | AL-1 | | 工厂 | | |


美特铝质 有限公司
MIDI Aluminium Fabricator Ltd.

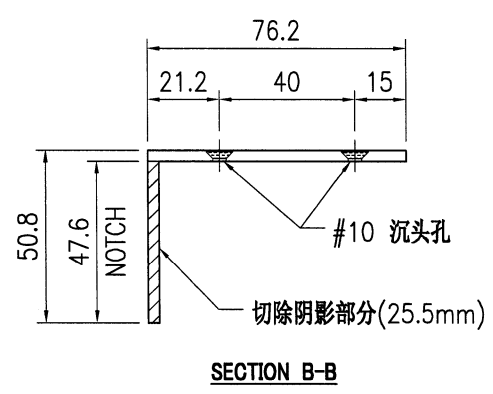
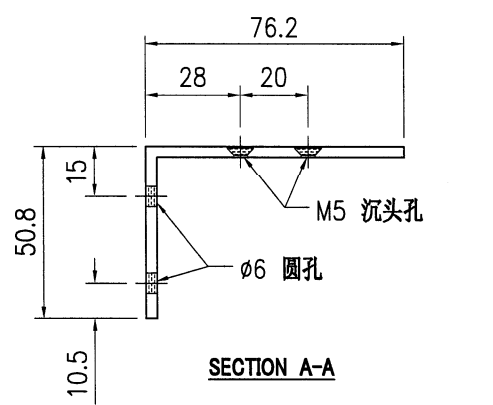
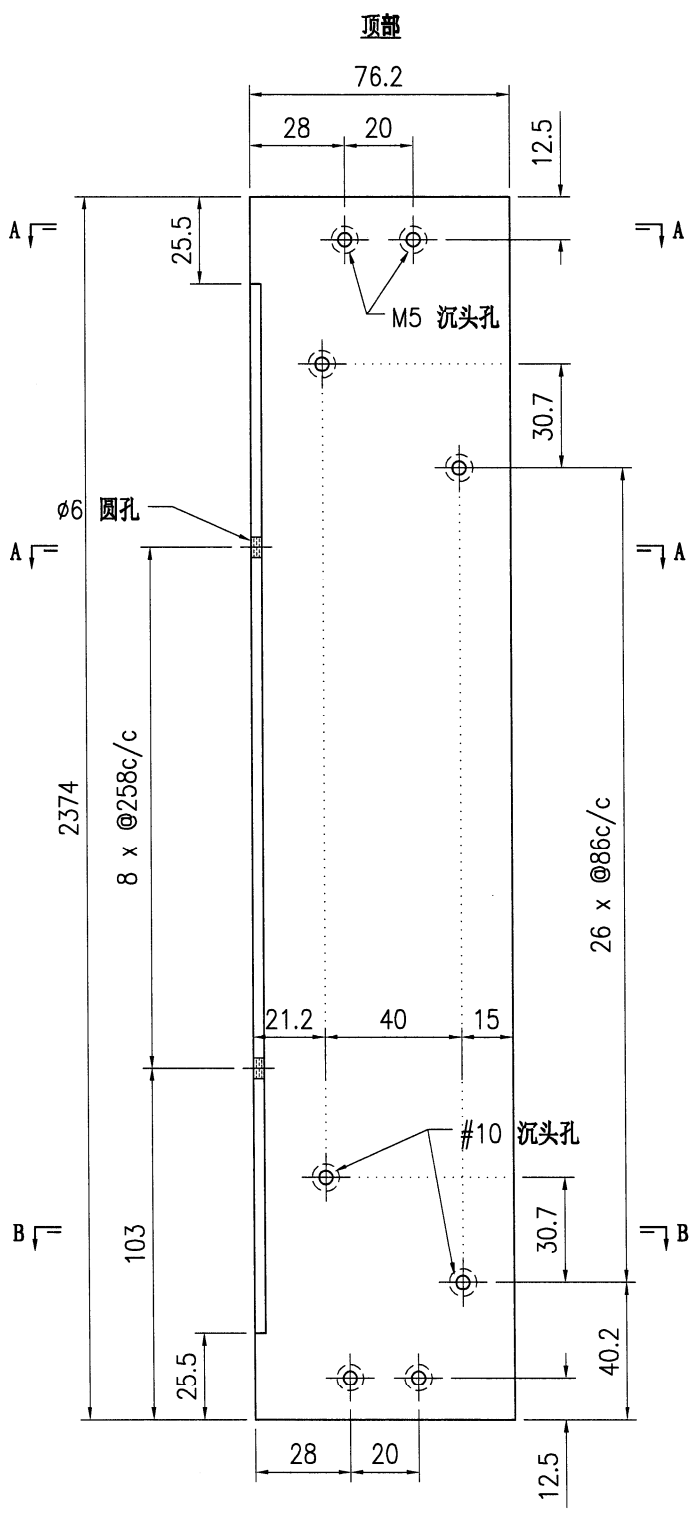
| | | | | |
|----|-----|------------|-----------|-------------------|
| 类别 | | 物料号 | | |
| 制图 | J.H | 2023.05.18 | 图号 | T5-AL-JMA0010-017 |
| 修改 | | — | 数量 | 1 |
| 日期 | | — | 单件重量 (KG) | — |



| | | | | | |
|-----|---------------------------|----|-------|----|---|
| 工程号 | J853 | 地盘 | 香港延坪路 | 附件 | |
| 名称 | T5百叶铝料加工图 | | 采用 | | — |
| 材料 | JMA0010(76.2x50.8x3.18铝角) | | 地盘 | | |
| 颜色 | AL-1 | | 工厂 | | |

58

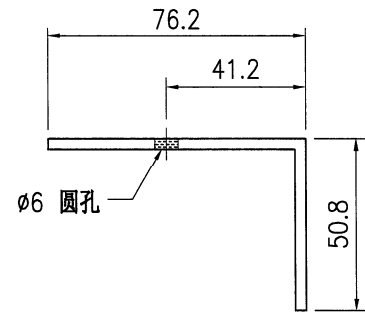
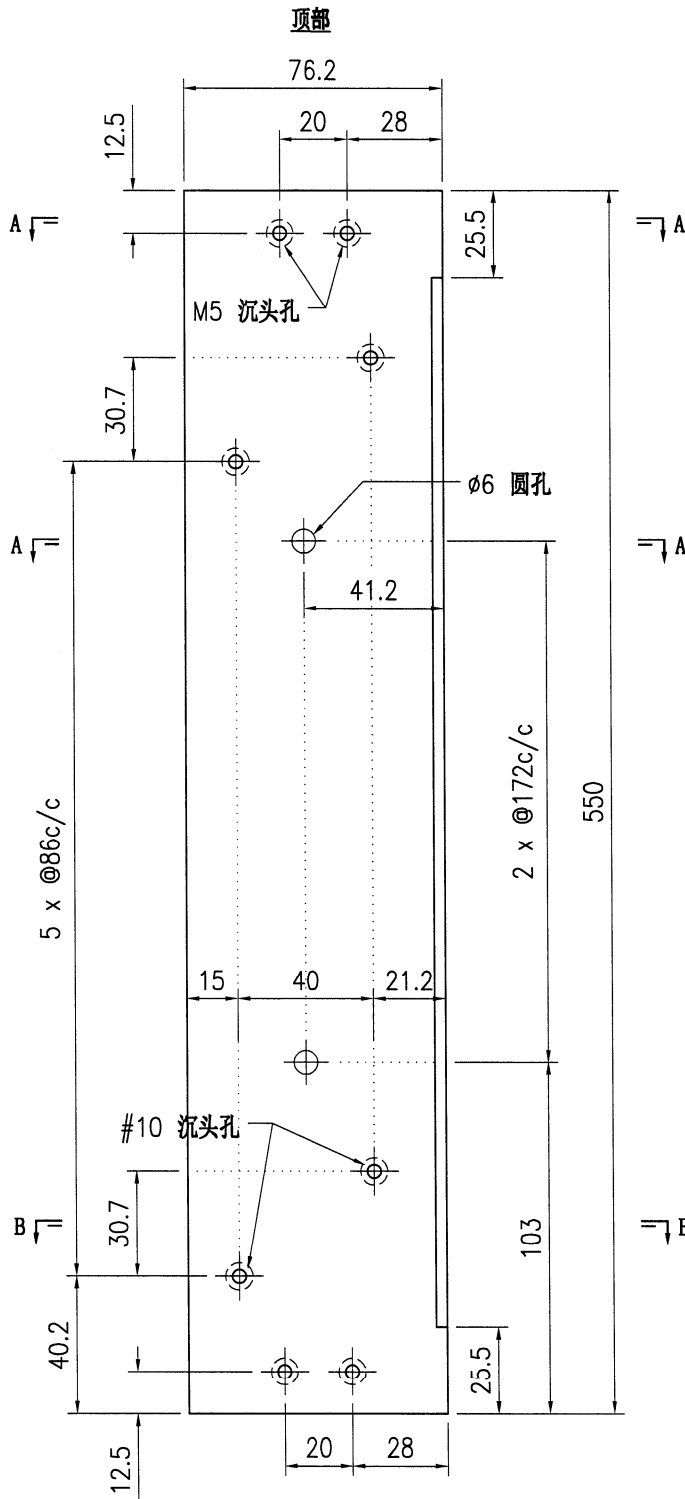
| | | | | | | | |
|--|--|--|--|----|-----|------------|-----------|
|  美特铝质 有限公司 MIDI Aluminium Fabricator Ltd. | | | | 类别 | | 物料号 | |
| 修改 | | | | 制图 | J.H | 2023.05.18 | 图号 |
| 日期 | | | | 复核 | - | - | 数量 |
| | | | | 批准 | - | - | 单件重量 (KG) |
| | | | | | | | 1 |
| | | | | | | | - |



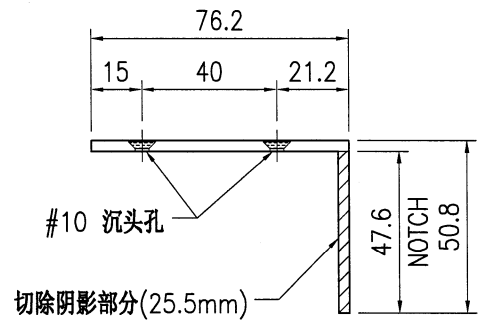
| | | | | | |
|-----|---------------------------|----|-------|----|---|
| 工程号 | J853 | 地盘 | 香港延坪路 | 附件 | |
| 名称 | T5百叶铝料加工图 | | 采用 | | - |
| 材料 | JMA0010(76.2x50.8x3.18铝角) | | 地盘 | | |
| 颜色 | AL-1 | | 工厂 | | |

美特铝质 有限公司
MIDI Aluminium Fabricator Ltd.

| | | | | |
|----|-----|------------|----|-------------------|
| 类别 | | 物料号 | | |
| 制图 | J.H | 2023.05.18 | 图号 | T5-AL-JMA0010-020 |
| 修改 | | 复核 | — | 数量 |
| 日期 | | 批准 | — | 单件重量 (KG) |
| | | | | 1 |
| | | | | — |



SECTION A-A



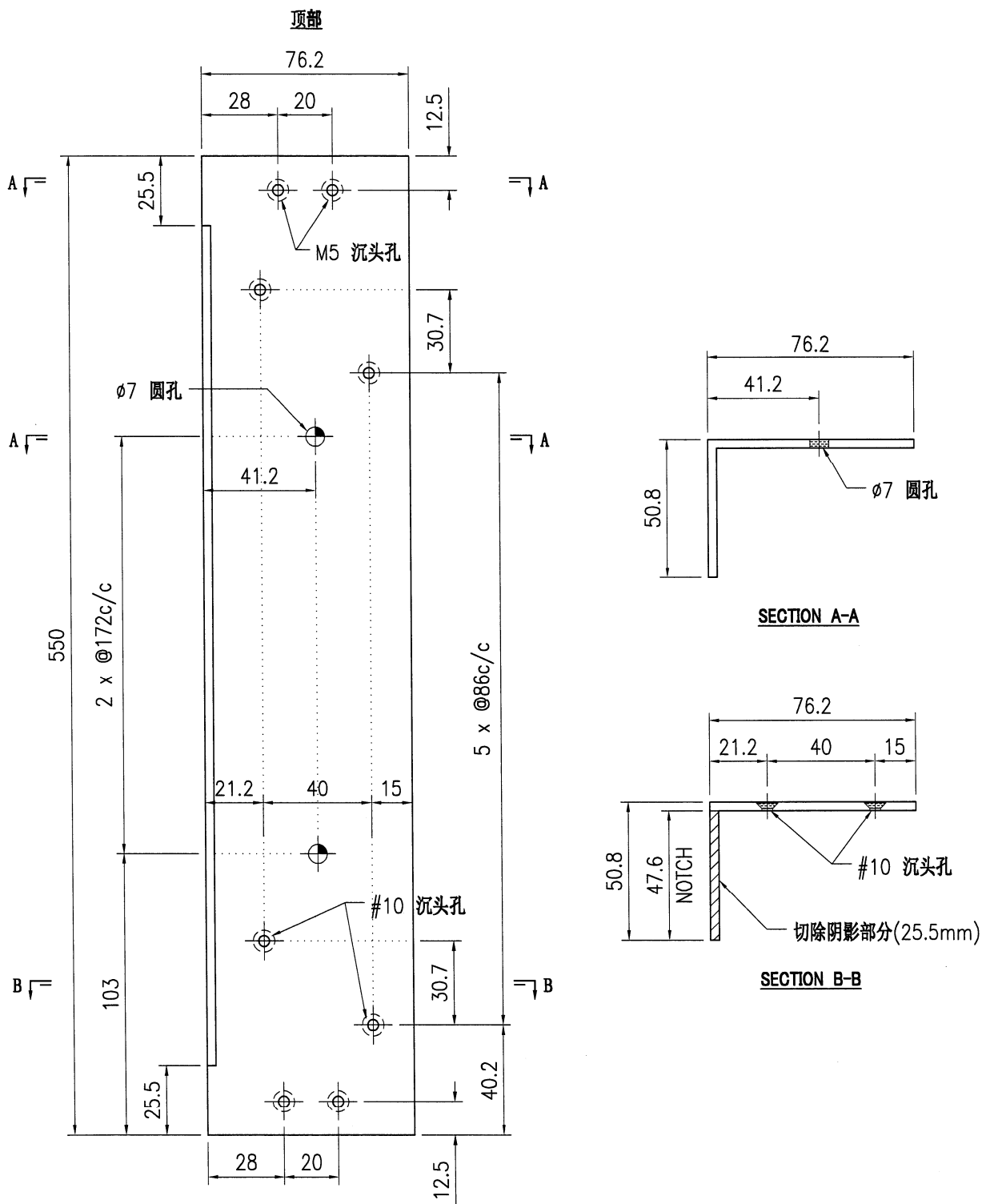
SECTION B-B

| | | | | | |
|-----|---------------------------|----|-------|----|---|
| 工程号 | J853 | 地盘 | 香港延坪路 | 附件 | |
| 名称 | T5百叶铝料加工图 | | 采用 | | — |
| 材料 | JMA0010(76.2x50.8x3.18铝角) | | 地盘 | | |
| 颜色 | AL-1 | | 工厂 | | |

60


美特铝质 有限公司
 MIDI Aluminium Fabricator Ltd.

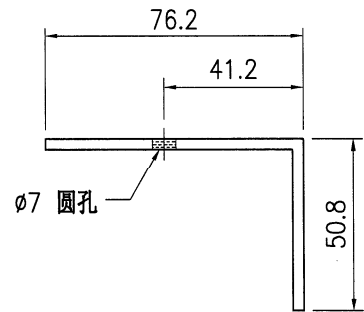
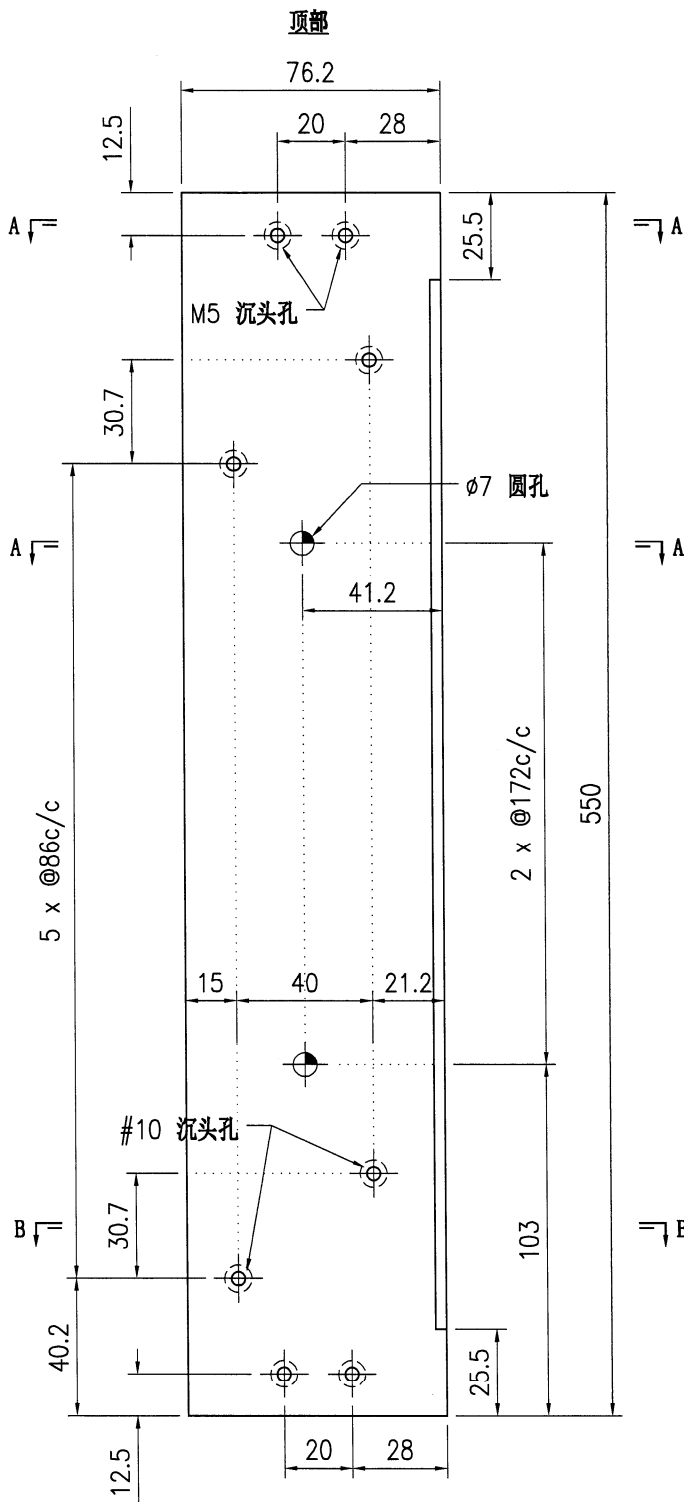
| | | | | |
|----|-----|------------|-----------|-------------------|
| 类别 | | 物料号 | | |
| 制图 | J.H | 2023.05.18 | 图号 | T5-AL-JMA0010-021 |
| 修改 | | | 数量 | 1 |
| 日期 | | | 单件重量 (KG) | - |
| 复核 | - | - | | |
| 批准 | - | - | | |



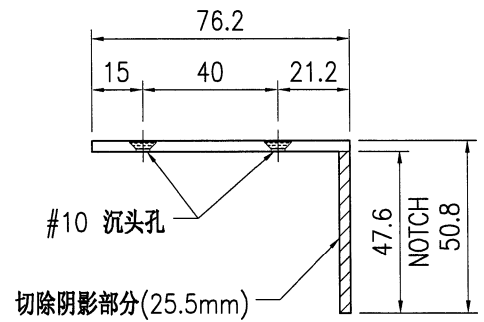
| | | | | | |
|-----|---------------------------|----|-------|----|---|
| 工程号 | J853 | 地盘 | 香港延坪路 | 附件 | |
| 名称 | T5百叶铝料加工图 | | 采用 | | - |
| 材料 | JMA0010(76.2x50.8x3.18铝角) | | 地盘 | | |
| 颜色 | AL-1 | | 工厂 | | |

61

| | | | | | | | |
|--|--|--|--|----|-----|------------|-----------|
|  美特铝质 有限公司 MIDI Aluminium Fabricator Ltd. | | | | 类别 | | 物料号 | |
| 修改 | | | | 制图 | J.H | 2023.05.18 | 图号 |
| 日期 | | | | 复核 | - | - | 数量 |
| | | | | 批准 | - | - | 单件重量 (KG) |
| | | | | | | | 1 |
| | | | | | | | - |




SECTION A-A

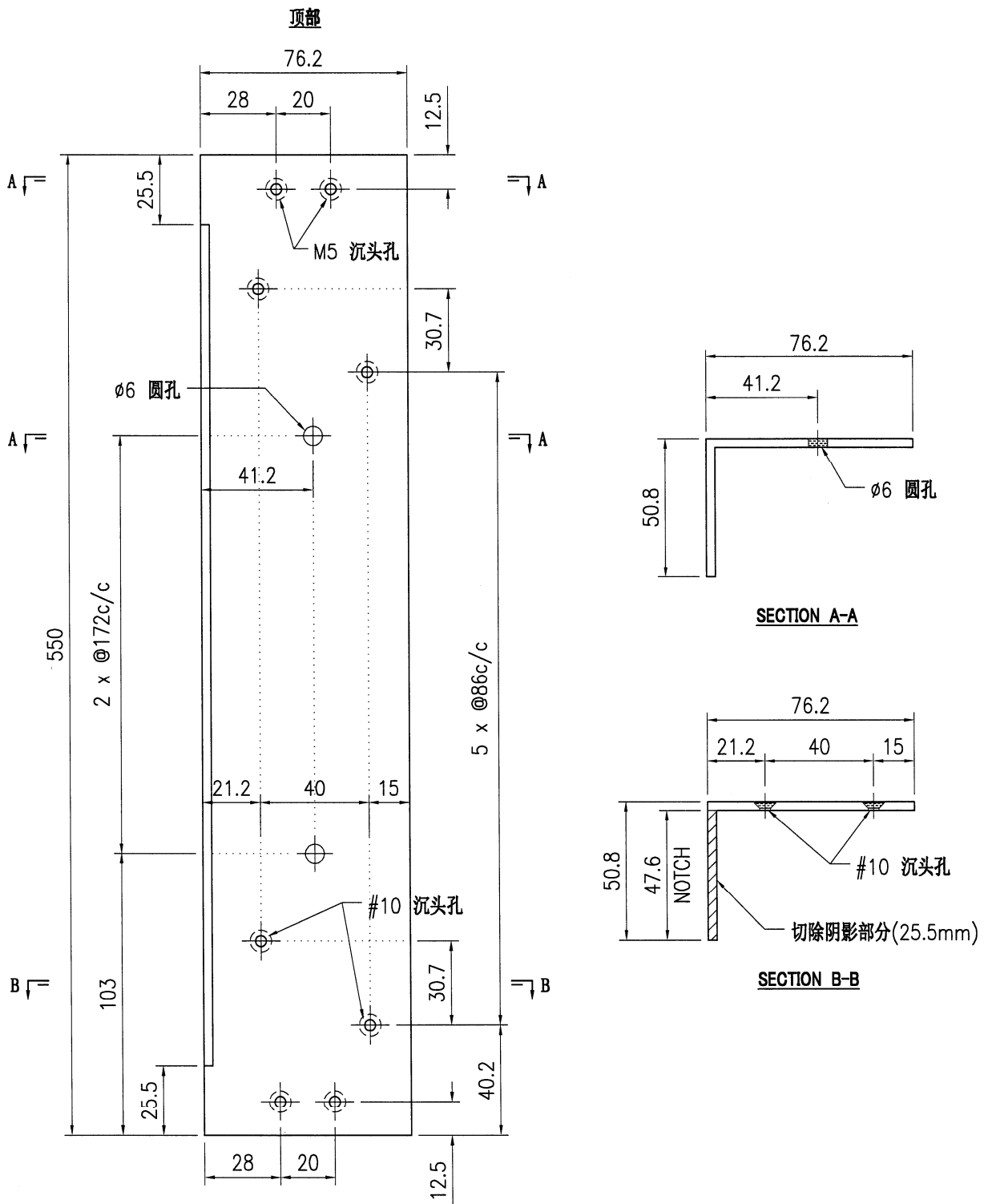


SECTION B-B

| | | | | | |
|-----|---------------------------|----|-------|----|---|
| 工程号 | J853 | 地盘 | 香港延坪路 | 附件 | |
| 名称 | T5百叶铝料加工图 | | 采用 | | - |
| 材料 | JMA0010(76.2x50.8x3.18铝角) | | 地盘 | | |
| 颜色 | AL-1 | | 工厂 | | |

62

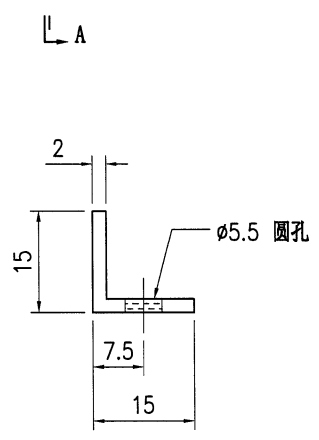
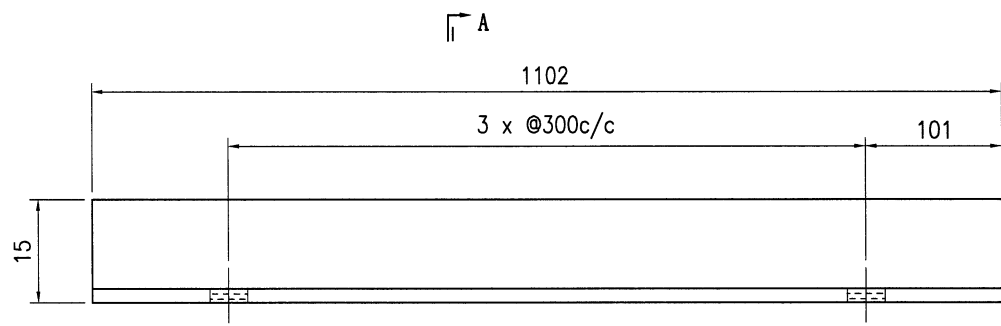
| | | | | | | | |
|--|--|--|--|----|-----|------------|-----------|
|  美特铝质 有限公司 MIDI Aluminium Fabricator Ltd. | | | | 类别 | | 物料号 | |
| 修改 | | | | 制图 | J.H | 2023.05.18 | 图号 |
| 日期 | | | | 复核 | - | - | 数量 |
| | | | | 批准 | - | - | 单件重量 (KG) |
| | | | | | | | 1 |
| | | | | | | | - |



| | | | | | |
|-----|---------------------------|----|-------|----|---|
| 工程号 | J853 | 地盘 | 香港延坪路 | 附件 | |
| 名称 | T5百叶铝料加工图 | | 采用 | | - |
| 材料 | JMA0010(76.2x50.8x3.18铝角) | | 地盘 | | |
| 颜色 | AL-1 | | 工厂 | | |

63

| | | | | | | | | |
|--|--|--|--|----|-----|------------|-----------|--------------------|
|  美特铝质 有限公司 MIDI Aluminium Fabricator Ltd. | | | | 类别 | | 物料号 | | |
| 修改 | | | | 制图 | J.H | 2023.05.18 | 图号 | T5-AL-JM103220-001 |
| 日期 | | | | 复核 | — | — | 数量 | 8 |
| | | | | 批准 | — | — | 单件重量 (KG) | — |



SECTION A-A

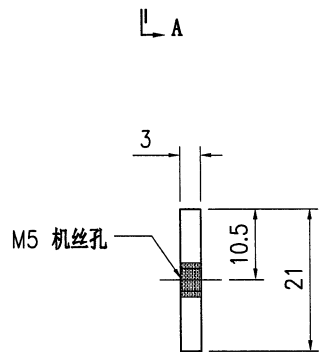
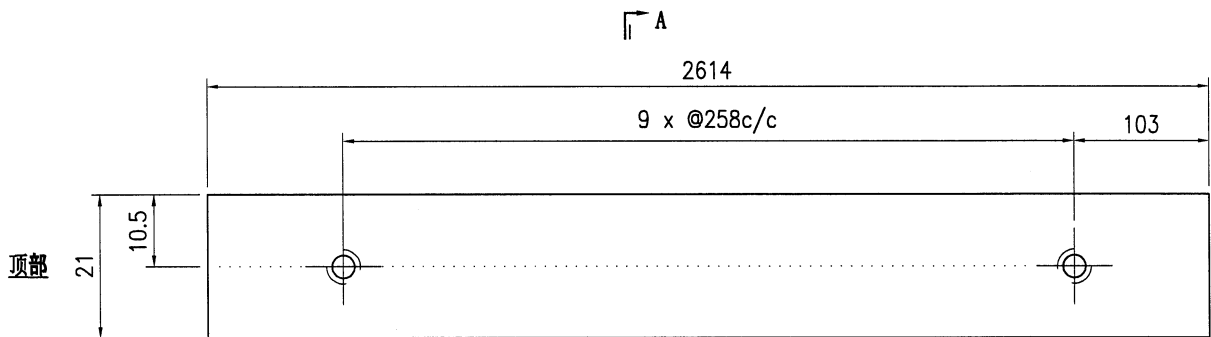
| | | | | | |
|-----|-----------------------|----|-------|----|---|
| 工程号 | J853 | 地盘 | 香港延坪路 | 附件 | |
| 名称 | T5百叶铝料加工图 | | 采用 | | — |
| 材料 | JM103220(15x15x2mm铝角) | | 地盘 | | |
| 颜色 | 鍍化 | | 工厂 | | |

64



美特铝质 有限公司
MIDI Aluminium Fabricator Ltd.

| | | | | |
|----|-----|------------|-----------|------------------|
| 类别 | | 物料号 | | |
| 制图 | J.H | 2023.05.18 | 图号 | T5-AL-BT4064-001 |
| 修改 | | | 数量 | 4 |
| 日期 | | | 单件重量 (KG) | - |
| 复核 | - | - | | |
| 批准 | - | - | | |



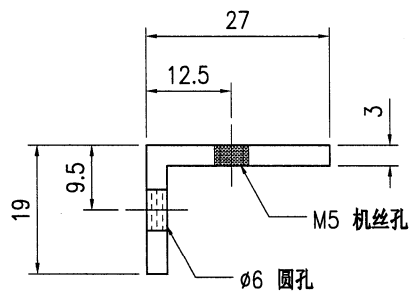
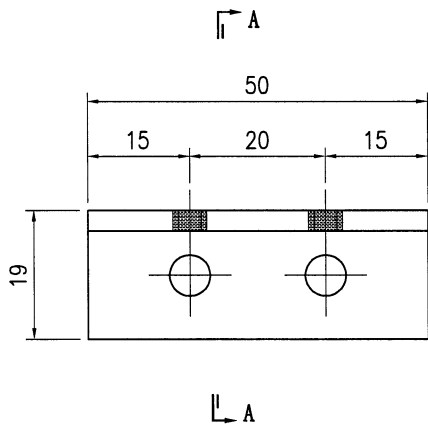
SECTION A-A

| | | | | | |
|-----|------------------|----|-------|--------|---|
| 工程号 | J853 | 地盘 | 香港延坪路 | 附 件 | |
| 名称 | T5百叶铝料加工图 | | 采 用 | | - |
| 材料 | BT4064(21x3mm铝巴) | | 地盘 | | |
| 颜色 | 鍍化 | | 工厂 | | |

65


美特铝质 有限公司
 MIDI Aluminium Fabricator Ltd.

| | | | | |
|----|-----|------------|-----------|-------------------|
| 类别 | | 物料号 | | |
| 制图 | J.H | 2023.05.18 | 图号 | T5-AL-JMA0166-001 |
| 修改 | | | 数量 | 32 |
| 日期 | | | 单件重量 (KG) | - |
| 复核 | - | - | | |
| 批准 | - | - | | |

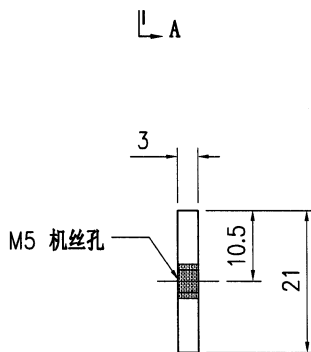
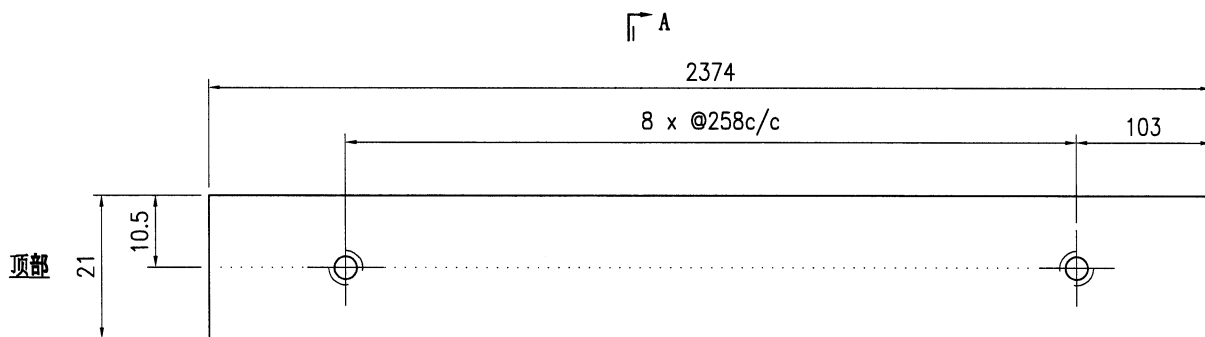


SECTION A-A

| | | | | | |
|-----|----------------------|----|-------|----|---|
| 工程号 | J853 | 地盘 | 香港延坪路 | 附件 | |
| 名称 | T5百叶铝料加工图 | | 采用 | | - |
| 材料 | JMA0166(27x19x3mm铝角) | | 地盘 | | |
| 颜色 | 鍍化 | | 工厂 | | |

66

| | | | | | | | | |
|--|--|--|--|----|-----|------------|-----------|------------------|
|  美特铝质 有限公司 MIDI Aluminium Fabricator Ltd. | | | | 类别 | | 物料号 | | |
| 修改 | | | | 制图 | J.H | 2023.05.18 | 图号 | T5-AL-BT4064-003 |
| 日期 | | | | 复核 | - | - | 数量 | 4 |
| | | | | 批准 | - | - | 单件重量 (KG) | - |



SECTION A-A

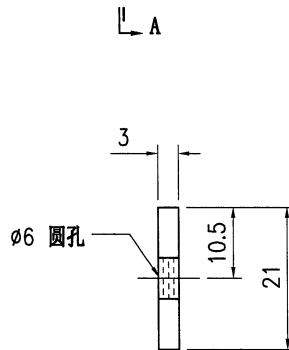
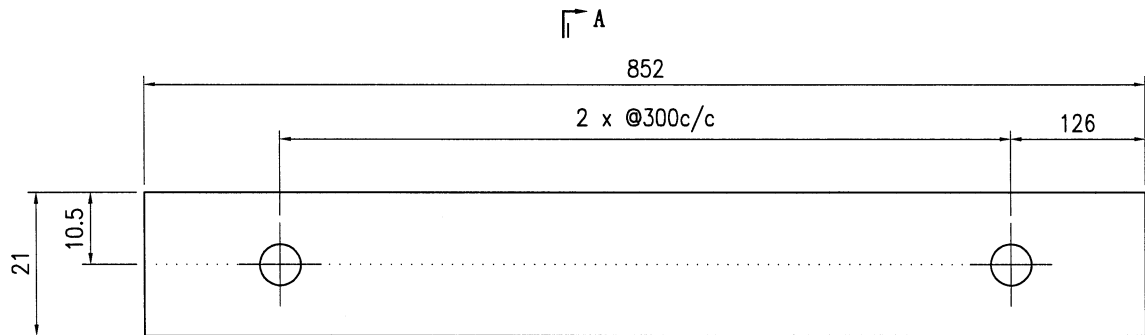
| | | | | | |
|-----|------------------|----|-------|--------|---|
| 工程号 | J853 | 地盘 | 香港延坪路 | 附 件 | |
| 名称 | T5百叶铝料加工图 | | 采 用 | | - |
| 材料 | BT4064(21x3mm铝巴) | | 地盘 | | |
| 颜色 | 鍍化 | | 工厂 | | |

67



美特铝质 有限公司
MIDI Aluminium Fabricator Ltd.

| | | | | |
|----|-----|------------|-----------|------------------|
| 类别 | | 物料号 | | |
| 制图 | J.H | 2023.05.18 | 图号 | T5-AL-BT4064-002 |
| 修改 | | | 数量 | 8 |
| 日期 | | | 单件重量 (KG) | - |
| 复核 | - | - | | |
| 批准 | - | - | | |



SECTION A-A

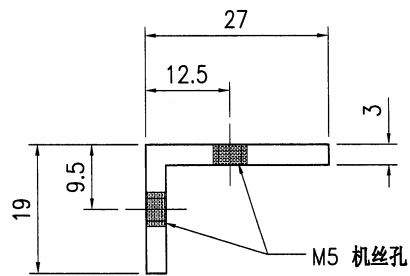
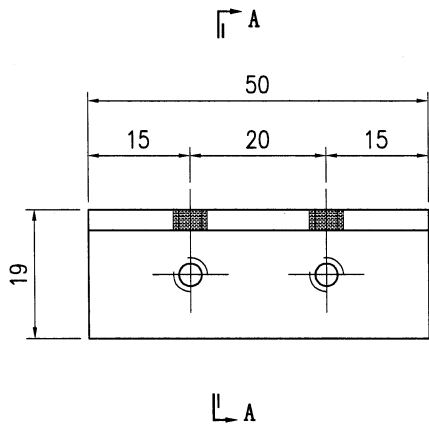
| | | | | | | |
|-----|------------------|----|-------|--|----|---|
| 工程号 | J853 | 地盘 | 香港延坪路 | | 附件 | |
| 名称 | T5百叶铝料加工图 | | 采用 | | | - |
| 材料 | BT4064(21x3mm铝巴) | | 地盘 | | | |
| 颜色 | 鍍化 | | 工厂 | | | |

68



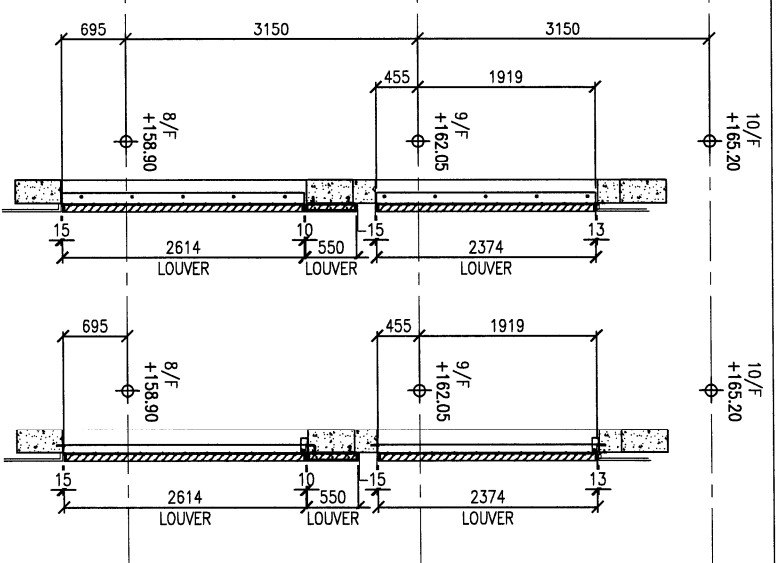
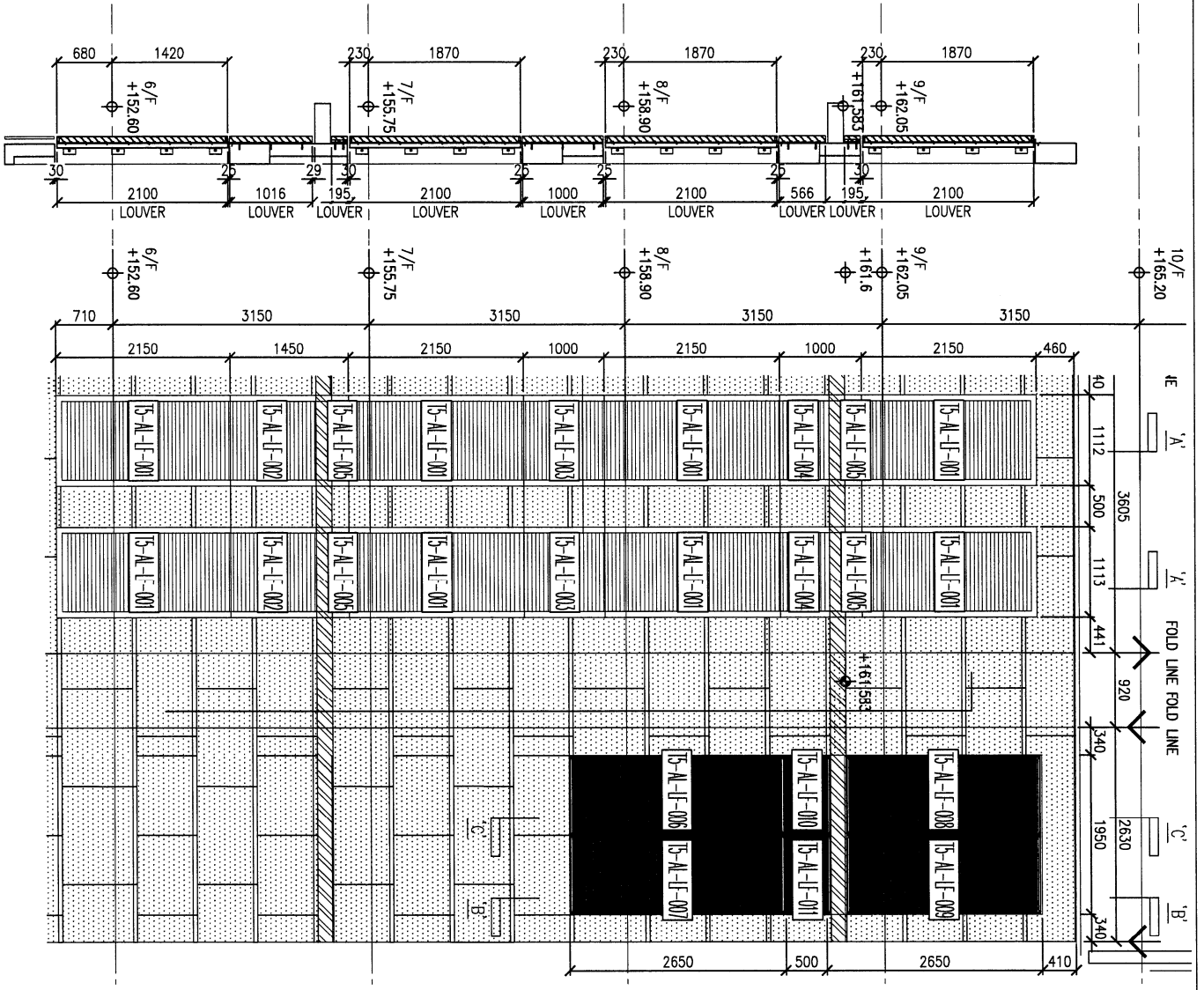
美特铝质 有限公司
MIDI Aluminium Fabricator Ltd.

| | | | | |
|----|-----|------------|-----------|-------------------|
| 类别 | | 物料号 | | |
| 制图 | J.H | 2023.05.18 | 图号 | T5-AL-JMA0166-002 |
| 修改 | | | 数量 | 24 |
| 日期 | | | 单件重量 (KG) | - |
| 复核 | - | - | | |
| 批准 | - | - | | |



SECTION A-A

| | | | | | |
|-----|----------------------|----|-------|--------|---|
| 工程号 | J853 | 地盘 | 香港延坪路 | 附 件 | |
| 名称 | T5百叶铝料加工图 | | 采 用 | | - |
| 材料 | JMA0166(27x19x3mm铝角) | | 地盘 | | |
| 颜色 | 铬化 | | 工厂 | | |



| PART NO. | QTY |
|---------------|-----------|
| T5-AL-LF-001 | 8 |
| T5-AL-LF-002 | 2 |
| T5-AL-LF-003 | 2 |
| T5-AL-LF-004 | 2 |
| T5-AL-LF-005 | 4 |
| T5-AL-LF-006 | 1 |
| T5-AL-LF-007 | 1 |
| T5-AL-LF-008 | 1 |
| T5-AL-LF-009 | 1 |
| T5-AL-LF-010 | 1 |
| T5-AL-LF-011 | 1 |
| TOTAL: | 24 |

B.D. REF :

CLIENT : SHIMAO GROUP HOLDINGS LIMITED

ARCHITECT : WOKE TUNG & PARTNERS LIMITED

MAIN CONTRACTOR : 協興建築有限公司
HIP HING CONSTRUCTION CO LTD

STRUCTURAL ENGINEER : C M WONG & ASSOCIATES LTD
陳志明建築工程師有限公司

FAÇADE CONSULTANT : MENHARDT

NOTE :
 1. ALL DIMENSIONS ARE IN mm.
 2. ALL ELEVATIONS ARE VIEWED FROM OUTSIDE.
 3. ALL DIMENSIONS TO BE VERIFIED ON SITE BEFORE FABRICATION.

LEGEND :
 (A) DETAIL WORK NO.
 (B) REFER SHEET NO.
 1. SET - CHARGER FLOOR LEVEL.
 2. SET - STRUCTURAL FLOOR LEVEL.
 3. (P) - REVERSED DETAIL.

| | |
|--|--------------|
| DATE : 18-May-2023 | SCALE : 1:25 |
| DRAWN BY : JH | CHECKED BY : |
| SUB FRAME TING DIMS FOR OTHER LOUVER OF ALUM. LOUVER | |
| PROJECT : PROPOSED RESIDENTIAL DEVELOPMENT AT 654/2 TRADING ROAD KOWLOON | |
| JOB NO. : J-853 | |
| TITLE : | |
| DWG NO. : 853-SB-AL-76-003 | |
| REV. : - | |

Unit 6-8, Sunny Industrial Centre, 1/F
 610 Che Kwo Ling Road, Kowloon
 (852)4892111-4 Fax:(852)27272986

協興建築有限公司
 Hip Hing Construction Co. Ltd.

SECTION DETAILS 'A-A'

SECTION DETAILS 'B-B'

SECTION DETAILS 'C-C'