

工程指示 / 要求簡箋 ENGINEER INSTRUCTIONS (E.I.)

工程指示編號:	EI- 6198	修改版本:	-
	HK- /		
工程編號:	J 853	工程名稱:	延坪道
收件人:	Maggie Lor	發件人:	Joe Chan
工程項目:	非標準欄河地盤 用鐵件 (鐵架類)	日期:	17/05/2023

<input checked="" type="checkbox"/> 原合約工程包	<input type="checkbox"/> 原合約工程加 / 減賬 QT-	<input type="checkbox"/> 新工程報價 QT-
--	--	------------------------------------

信件批核號碼/圖紙參考編號:	批核模具圖紙編號:
客戶指示附件:	管理內部批簽署:

<input type="checkbox"/> 初步鋁料 B.M.	<input type="checkbox"/> 加工拆圖, 然後生產	<input type="checkbox"/> 尺寸表
<input type="checkbox"/> 正式鋁料 B.M.	<input type="checkbox"/> 技術上資料/指示	<input type="checkbox"/> 報價
<input type="checkbox"/> 配件 B.M.	<input type="checkbox"/> 樣辦或貨品說明書	<input type="checkbox"/> 分判合約
<input type="checkbox"/> 其他:		

內容: 請依附件資料, 生產GMS鐵件, 送地盤. 廠驗焊: 10% 磁粉, 100% 目測 驗焊報告名: Superstructure - Glass and Metal Balustrade. 完成上列要求日期: 30/5/2023 ASAP
--

國內

<input type="checkbox"/> 生產技術總監	<input type="checkbox"/> 連附件	<input type="checkbox"/> 技術部	<input type="checkbox"/> 連附件	<input type="checkbox"/> 生產部	<input type="checkbox"/> 連附件
<input type="checkbox"/> 採購部	<input type="checkbox"/> 連附件	<input type="checkbox"/> 生產統籌部	<input type="checkbox"/> 連附件	<input type="checkbox"/> 報關組	<input type="checkbox"/> 連附件
<input type="checkbox"/> 質檢部	<input type="checkbox"/> 連附件	<input type="checkbox"/> 會計部	<input type="checkbox"/> 連附件	<input type="checkbox"/> 機械設計部	<input type="checkbox"/> 連附件
<input type="checkbox"/> 香港辦	<input type="checkbox"/> 連附件	<input type="checkbox"/> 其他:			

香港

<input type="checkbox"/> 行政部	<input type="checkbox"/> 連附件	<input type="checkbox"/> 會計部	<input type="checkbox"/> 連附件	<input type="checkbox"/> 統籌部	<input type="checkbox"/> 連附件	<input type="checkbox"/> 工程部	<input type="checkbox"/> 連附件
<input type="checkbox"/> 採購部	<input type="checkbox"/> 連附件	<input type="checkbox"/> QS部	<input type="checkbox"/> 連附件	<input checked="" type="checkbox"/> 地盤管理	<input checked="" type="checkbox"/> 連附件	<input type="checkbox"/> 維修部	<input type="checkbox"/> 連附件

*發件人簽署:		*組別成員批核簽署:	
傳遞編號:		項目經理簽署:	




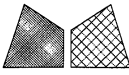
圖則登記表  
DRAWING REGISTER

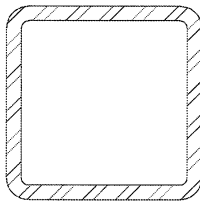
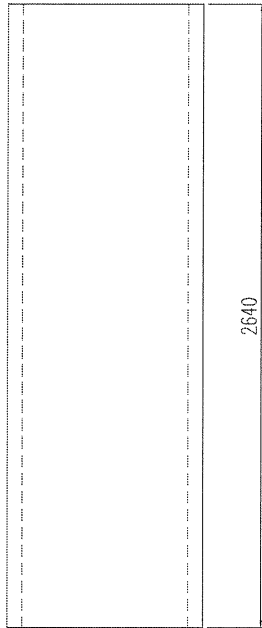
<table border="1" style="width:100%; border-collapse: collapse;"> <tr> <td style="width:30%;">工程名稱 Project Title:</td> <td>九龍延坪道 EI5944 欄杆欄杆底部鐵件</td> </tr> <tr> <td>工程編號 Project No:</td> <td>J-853</td> </tr> </table>		工程名稱 Project Title:	九龍延坪道 EI5944 欄杆欄杆底部鐵件	工程編號 Project No:	J-853	年	接收日期 Receiving Date (適用於客戶圖則)							
工程名稱 Project Title:	九龍延坪道 EI5944 欄杆欄杆底部鐵件													
工程編號 Project No:	J-853													
		月												
		日												
分發予 Distributed To				發出日期 Issued Date										
		年	23											
		月	5											
		日	7											
圖則編號 Drg. No.		圖則名稱 Drawing Title		修訂編號 Revision No.										
853-BA-PL09	拦河位置图	TOWER 5	-25F	1	-									
853-BA-PL10	拦河位置图	TOWER 5	-25F	1	-									
853-BA-PL11	拦河位置图	TOWER 5	-26F	1	-									
853-BA-PL12	拦河位置图	TOWER 6	-5F	1	-									
853-BA-PL13	拦河位置图	TOWER 7	-7F	1	-									
853-BA-PL14	拦河位置图	TOWER 7	-25F	1	-									

美特鋁質有限公司 MIDI Aluminium Fabricator Ltd.		工程號：J-853		計算：陳日強		日期：2023.05.07		送呈：				
地盤名稱：延坪道		核對：		日期：		日期：		副本：				
地盤用鐵件B.M.表		項目類別：E15944 未做欄杆 底部鐵件		批准：		日期：		總重量：347.95 KG				
A/C Code：		此BM依據拆圖資料計算										
序號	修改標示	鐵件圖號	物料編號	配件名稱	顏色	實用	後備	總數	單位 件	單件重量 KG	總重量 KG	備注
1			W153R/T5-SH-01	80x80x6mm THK. G. M. S. SHS	熱浸鋅	1	0	1	件	35.51	35.51	這個用在門邊
2			W153R/T5-SH-02	60x60x5mm THK. G. M. S. SHS	熱浸鋅	2	0	2	件	0.83	1.66	這個用在門邊
3			853-STM-01	60x40x4mm G. M. S. SHS	熱浸鋅	4	0	4	件	1.12	4.50	
4				8mm THK. GMS PLATE	熱浸鋅	4	0	4	件	0.33	1.33	
5			853-STM-02	220x140x10xmm THK. GMS PLATE	熱浸鋅	4	0	4	件	2.42	9.66	
6				60x40x4mm G. M. S. SHS	熱浸鋅	2	0	2	件	2.32	4.65	
7			853-STM-03	8mm THK. GMS PLATE	熱浸鋅	2	0	2	件	0.33	0.66	
8				220x140x10xmm THK. GMS PLATE	熱浸鋅	2	0	2	件	2.42	4.83	
9			853-STM-04	125x75x6mm THK. GMS ANGLE	熱浸鋅	6	0	6	件	0.46	2.73	
10				65x50x8mm THK. GMS ANGLE	熱浸鋅	6	0	6	件	0.41	2.43	
11			853-GA1-01	50x30x5mm THK. GMS ANGLE	熱浸鋅	1	0	1	件	4.51	4.51	
12				50x30x5mm THK. GMS ANGLE	熱浸鋅	1	0	0	1	件	3.21	3.21
13			853-GA1-03	50x30x5mm THK. GMS ANGLE	熱浸鋅	1	0	1	件	1.78	1.78	
14				50x30x5mm THK. GMS ANGLE	熱浸鋅	1	0	0	1	件	4.51	4.51
15			853-GA2-02	50x30x5mm THK. GMS ANGLE	熱浸鋅	1	0	1	件	3.21	3.21	
16				50x30x5mm THK. GMS ANGLE	熱浸鋅	1	0	0	1	件	1.78	1.78
17			853-GA3-01	50x50x5mm THK. GMS ANGLE	熱浸鋅	1	0	1	件	5.18	5.18	
18				50x50x5mm THK. GMS ANGLE	熱浸鋅	1	0	0	1	件	7.54	7.54
19			853-GA3-03	50x50x5mm THK. GMS ANGLE	熱浸鋅	1	0	1	件	6.26	6.26	
20				50x50x5mm THK. GMS ANGLE	熱浸鋅	1	0	0	1	件	1.50	1.50
21			853-GA3-05	50x50x5mm THK. GMS ANGLE	熱浸鋅	1	0	1	件	6.94	6.94	
22				50x50x5mm THK. GMS ANGLE	熱浸鋅	4	0	0	4	件	4.22	16.88
23			853-GA3-07	50x50x5mm THK. GMS ANGLE	熱浸鋅	5	0	5	件	5.86	29.29	

美特鋁質有限公司 MIDI Aluminium Fabricator Ltd.		工程號：J-853		計算：陳日強		日期：2023.05.07		送呈：				
地盤名稱：延坪道		核對：		日期：		副本：		總重量：347.95 KG				
地盤用鐵件B.M.表		項目類別：E15944 未做欄杆 底部鐵件		批准：		日期：		此BM依據拆圖資料計算				
A/C Code :												
序號	修改標示	鐵件圖號	物料編號	配件名稱	顏色	實用	後備	總數	單位 件	總重量		備注
										單件重量	KG	
24			853-GA3-08	50x50x5mm THK. GMS ANGLE	熱浸鋅	1	0	1	件	4.69	4.69	
25			853-GA3-09	50x50x5mm THK. GMS ANGLE	熱浸鋅	2	0	2	件	4.91	9.83	
26			853-GA3-10	50x50x5mm THK. GMS ANGLE	熱浸鋅	1	0	1	件	3.00	3.00	
27			853-GA3-11	50x50x5mm THK. GMS ANGLE	熱浸鋅	1	0	1	件	4.61	4.61	
28			853-GA3-12	50x50x5mm THK. GMS ANGLE	熱浸鋅	1	0	1	件	2.36	2.36	
29			853-GA3-13	50x50x5mm THK. GMS ANGLE	熱浸鋅	2	0	2	件	5.63	11.25	
30			853-GA3-14	50x50x5mm THK. GMS ANGLE	熱浸鋅	1	0	1	件	2.89	2.89	
31			853-GA3-15	50x50x5mm THK. GMS ANGLE	熱浸鋅	2	0	2	件	7.31	14.63	
32			853-GA3-16	50x50x5mm THK. GMS ANGLE	熱浸鋅	1	0	1	件	0.86	0.86	
33			853-GA3-17	50x50x5mm THK. GMS ANGLE	熱浸鋅	1	0	1	件	7.66	7.66	
34			853-GA3-18	50x50x5mm THK. GMS ANGLE	熱浸鋅	1	0	1	件	3.38	3.38	
35			853-GA3-19	50x50x5mm THK. GMS ANGLE	熱浸鋅	1	0	1	件	1.13	1.13	
36			853-GA3-20	50x50x5mm THK. GMS ANGLE	熱浸鋅	2	0	2	件	6.02	12.03	
37			853-GA3-21	50x50x5mm THK. GMS ANGLE	熱浸鋅	1	0	1	件	6.26	6.26	
38			853-GA3-22	50x50x5mm THK. GMS ANGLE	熱浸鋅	1	0	1	件	6.31	6.31	
39			853-GA3-23	50x50x5mm THK. GMS ANGLE	熱浸鋅	1	0	1	件	5.06	5.06	
40			853-GA3-24	50x50x5mm THK. GMS ANGLE	熱浸鋅	3	0	3	件	7.73	23.18	
41			853-GA3-25	50x50x5mm THK. GMS ANGLE	熱浸鋅	2	0	2	件	7.61	15.23	
42			853-GA3-26	50x50x5mm THK. GMS ANGLE	熱浸鋅	1	0	1	件	2.25	2.25	
43			853-GA3-27	50x50x5mm THK. GMS ANGLE	熱浸鋅	3	0	3	件	5.96	17.89	
44			853-GA4-01	50x75x5mm THK. GMS ANGLE	熱浸鋅	1	0	1	件	10.41	10.41	
45			853-GA4-02	50x75x5mm THK. GMS ANGLE	熱浸鋅	2	0	2	件	1.66	3.31	

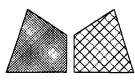
 美特鋁質有限公司 MIDI Aluminium Fabricator Ltd.		工程號：J-853 地盤名稱：延坪道	計算：陳日強 核對：	日期：2023.05.07	送呈：							
地盤用鐵件B. M. 表 項目類別：E15944 未做欄杆 底部鐵件 A/C Code：		日期：	日期：	總重量：347.95 KG 此BM依據拆圖資料計算	副本：							
序號	修改標示	鐵件圖號	物料編號	配件名稱	顏色	實用	後備	總數	單位 件	單件重量 KG	總重量 KG	備注
46			853-GA5-01	50x50x5mm THK. GMS ANGLE	熱浸鋅	2	0	2	件	4.69	9.38	
47			853-GA5-02	50x50x5mm THK. GMS ANGLE	熱浸鋅	2	0	2	件	1.88	3.75	
48			853-GA6-01	30x30x4mm THK. GMS ANGLE	熱浸鋅	2	0	2	件	2.18	4.35	
49			853-GA6-02	30x30x4mm THK. GMS ANGLE	熱浸鋅	2	0	2	件	0.87	1.74	
50							總計	93	件	總重量	347.95	

 美特鋁質 有限公司 MIDI Aluminium Fabricator Ltd.		類別		物料號				
修改		制圖	陳日強	圖號	W153R/T5-SH-01			
日期		復核		數量				
		批准		位置	-			
版次	編號	長度 DIM.A	DIM.B	DIM.C	DIM.D	DIM.E	數量	位置
0	W153R/T5-SH-01	2640	-	-			1	W153R/T5



工程號	J-853	地盤	延平道
名稱	80x80x6mm THK. G.M.S. SHS	採用	
材料	S275	地盤	
顏色	HOT-DIP GALVANIZING	工廠	

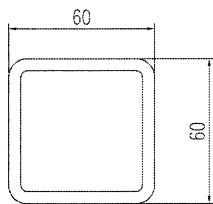
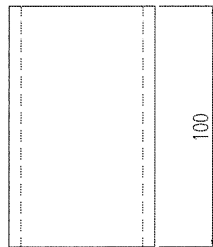




美特鋁質 有限公司  
MIDI Aluminium Fabricator Ltd.

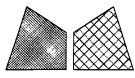
類別		物料號	
制圖	陈日强	圖號	W153R/T5-SH-02
復核		數量	
批准		位置	-

版次	编号	长度 DIM.A	DIM.B	DIM.C	DIM.D	DIM.E	数量	位置
0	W153R/T5-SH-02	100	-	-			2	-



工程號	J-853	地盤	延平道
名稱	60x60x5mm THK. G.M.S. SHS	採用	
材料	S275	地盤	
顏色	HOT-DIP GALVANIZING	工廠	

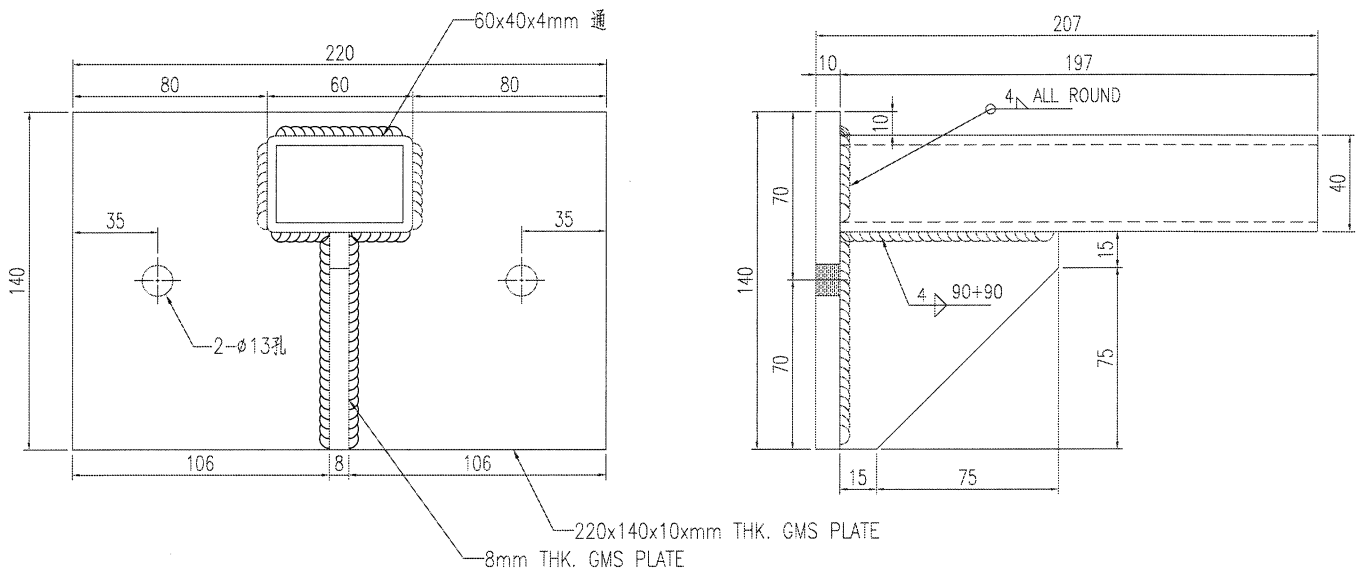




美特鋁質 有限公司  
MIDI Aluminium Fabricator Ltd.

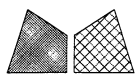
類別		物料號	
制圖	陈日强	圖號	853-STM-01
修改		數量	
日期		位置	-
復核			
批准			

版次	编号	长度 DIM.A	DIM.B	DIM.C	DIM.D	DIM.E	数量	位置
0	853-STM-01	-	-	-			4	-



工程號	J-853	地盤	延平道
名稱	10mm G.M.S. BRACKET	採用	
材料	S275	地盤	
顏色	HOT-DIP GALVANIZING	工廠	

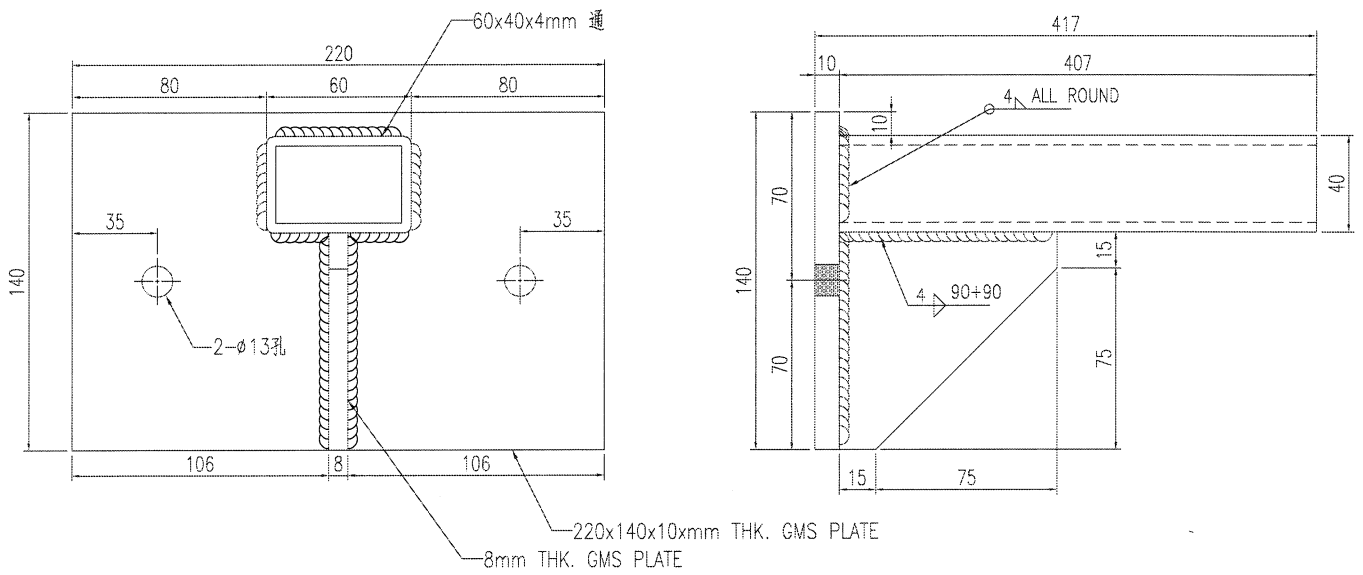




美特鋁質 有限公司  
MIDI Aluminium Fabricator Ltd.

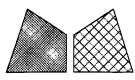
類別		物料號	
制圖	陳日強	圖號	853-STM-02
修改		數量	
日期		位置	-
復核			
批准			

版次	编号	长度 DIM.A	DIM.B	DIM.C	DIM.D	DIM.E	数量	位置
0	853-STM-02	-	-	-			2	-



工程號	J-853	地盤	延平道
名稱	10mm G.M.S. BRACKET	採用	
材料	S275	地盤	
顏色	HOT-DIP GALVANIZING	工廠	

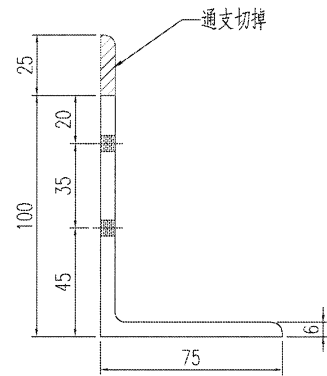
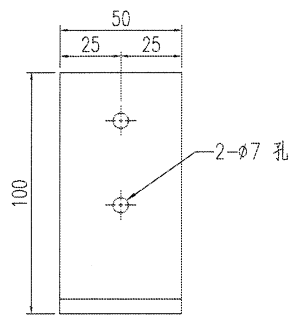




美特鋁質 有限公司  
MIDI Aluminium Fabricator Ltd.

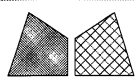
類別		物料號	
制圖	陳日強	圖號	853-STM-03
修改		數量	
日期		位置	-
復核			
批准			

版次	編號	長度 DIM.A	DIM.B	DIM.C	DIM.D	DIM.E	數量	位置
0	853-STM-03	-	-	-	-	-	6	-



工程號	J-853	地盤	延平道
名稱	125x75x6mm THK. GMS ANGLE	採用	
材料	S275	地盤	
顏色	HOT-DIP GALVANIZING	工廠	

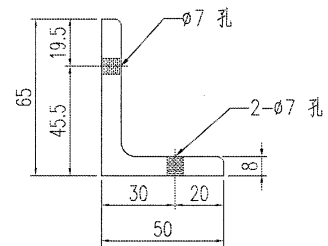
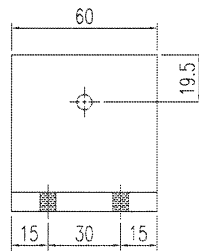




美特鋁質 有限公司  
MIDI Aluminium Fabricator Ltd.

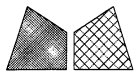
類別		物料號	
制圖	陳日強	圖號	853-STM-04
復核		數量	
批准		位置	-

版次	编号	长度 DIM.A	DIM.B	DIM.C	DIM.D	DIM.E	数量	位置
0	853-STM-04	-	-	-			6	-



工程號	J-853	地盤	延平道
名稱	65x50x8mm THK. GMS ANGLE		採用
材料	S275		地盤
顏色	HOT-DIP GALVANIZING		工廠

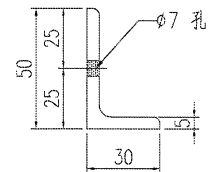
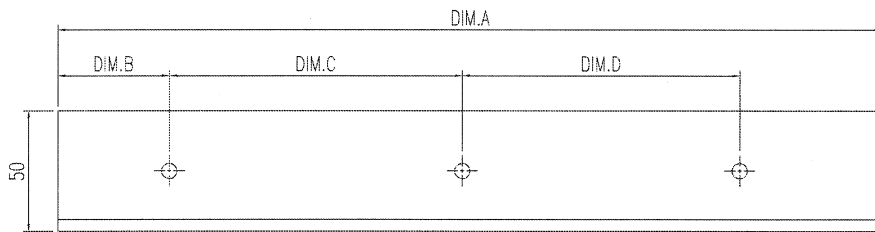




美特鋁質 有限公司  
MIDI Aluminium Fabricator Ltd.

類別		物料號	
制圖	陳日強	圖號	853-GA1
復核		數量	
批准		位置	-

版次	編號	長度 DIM.A	DIM.B	DIM.C	DIM.D	DIM.E	數量	位置
0	853-GA1-01	1525	119	608	785	-	1	-
0	853-GA1-02	1085	25	777	-	-	1	-
0	853-GA1-03	600	50	400	-	-	1	-

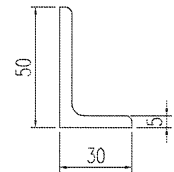
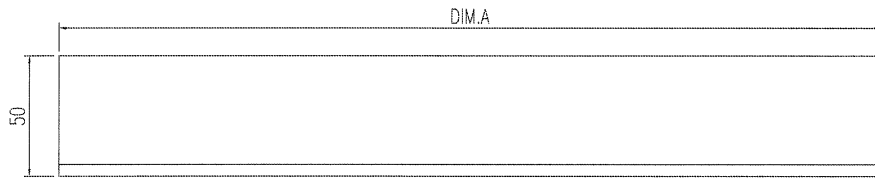


工程號	J-853	地盤	延平道
名稱	50x30x5mm THK. GMS ANGLE	採用	
材料	S275	地盤	
顏色	HOT-DIP GALVANIZING	工廠	



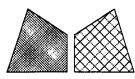
 <b>美特鋁質</b> 有限公司 MIDI Aluminium Fabricator Ltd.				類別		物料號	
修改日期				制圖	陳日強	圖號	853-GA2
				復核		數量	
				批准		位置	-

版次	編號	長度 DIM.A	DIM.B	DIM.C	DIM.D	DIM.E	數量	位置
0	853-GA2-01	1525	-	-			1	-
0	853-GA2-02	1085	-	-			1	-
0	853-GA2-03	600	-	-			1	-



工程號	J-853	地盤	延平道
名稱	50x30x5mm THK. GMS ANGLE	採用	
材料	S275	地盤	
顏色	HOT-DIP GALVANIZING	工廠	

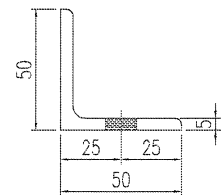
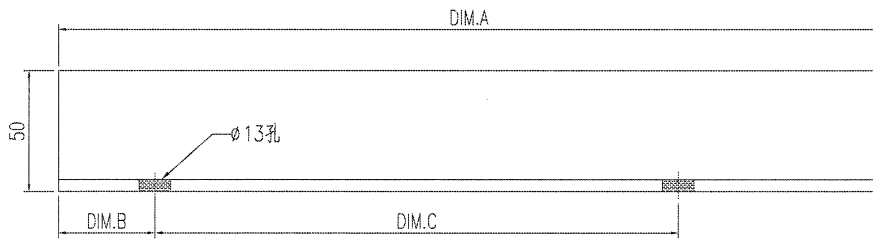




美特鋁質 有限公司  
MIDI Aluminium Fabricator Ltd.

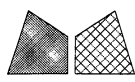
類別		物料號	
制圖	陳日強	圖號	853-GA3
修改		數量	
日期		位置	-
復核			
批准			

版次	編號	长度 DIM.A	DIM.B	DIM.C	DIM.D	DIM.E	數量	位置
0	853-GA3-01	1380	80	1000			1	-
0	853-GA3-02	2010	80	2 x900 c/c			1	-
0	853-GA3-03	1670	80	2 x700 c/c			1	-
0	853-GA3-04	400	50	300			1	-
0	853-GA3-05	1850	50	2 x700 c/c			1	-
0	853-GA3-06	1125	50	900			4	-
0	853-GA3-07	1562	50	2 x700 c/c			5	-
0	853-GA3-08	1250	50	1000			1	-
0	853-GA3-09	1310	80	1000			2	-
0	853-GA3-10	800	50	650			1	-
0	853-GA3-11	1230	50	1000			1	-
0	853-GA3-12	630	50	450			1	-
0	853-GA3-13	1500	50	2 x700 c/c			2	-
0	853-GA3-14	770	50	550			1	-
0	853-GA3-15	1950	50	2 x900 c/c			2	-
0	853-GA3-16	230	50	100			1	-
0	853-GA3-17	2043	50	2 x900 c/c			1	-
0	853-GA3-18	900	50	650			1	-
0	853-GA3-19	300	50	200			1	-
0	853-GA3-20	1604	50	2 x700 c/c			2	-
0	853-GA3-21	1669	50	2 x700 c/c			1	-
0	853-GA3-22	1683	50	2 x700 c/c			1	-
0	853-GA3-23	1350	50	1000			1	-
0	853-GA3-24	2060	100	2 x900 c/c			3	-
0	853-GA3-25	2030	100	2 x900 c/c			2	-
0	853-GA3-26	600	50	500			1	-
0	853-GA3-27	1590	50	2 x700 c/c			3	-



工程號	J-853	地盤	延平道
名稱	50x50x5mm THK. GMS ANGLE	採用	
材料	S275	地盤	
顏色	HOT-DIP GALVANIZING	工廠	

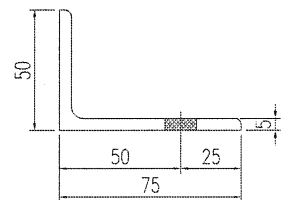
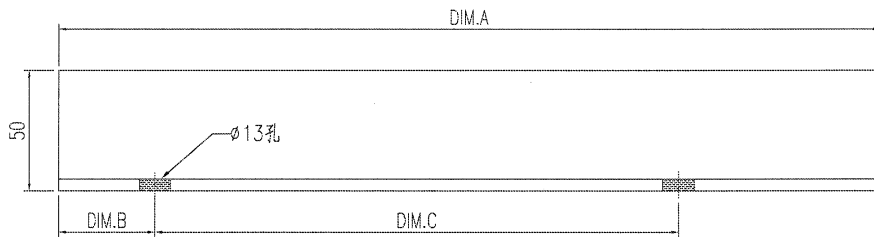




美特鋁質 有限公司  
MIDI Aluminium Fabricator Ltd.

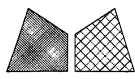
類別		物料號	
制圖	陳日強	圖號	853-GA4
修改日期		數量	
復核批准		位置	-

版次	编号	长度 DIM.A	DIM.B	DIM.C	DIM.D	DIM.E	数量	位置
0	853-GA4-01	2200	80	2 x900 c/c			1	-
0	853-GA4-02	350	80	200			2	-



工程號	J-853	地盤	延平道
名稱	50x75x5mm THK. GMS ANGLE	採用	
材料	S275	地盤	
顏色	HOT-DIP GALVANIZING	工廠	

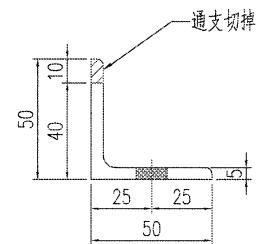
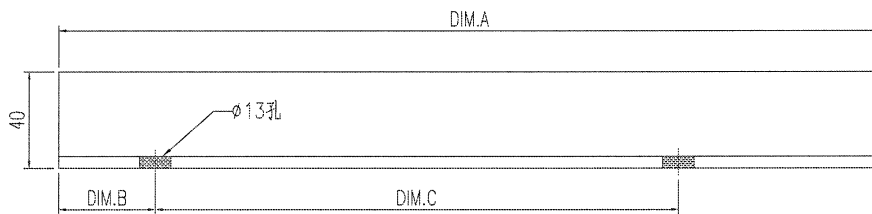




美特鋁質 有限公司  
MIDI Aluminium Fabricator Ltd.

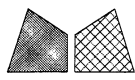
類別		物料號	
制圖	陳日強	圖號	853-GA5
修改		數量	
日期		位置	-
復核			
批准			

版次	编号	长度 DIM.A	DIM.B	DIM.C	DIM.D	DIM.E	数量	位置
0	853-GA5-01	1250	100	1000			2	-
0	853-GA5-02	500	50	400			2	-



工程號	J-853	地盤	延平道
名稱	50x50x5mm THK. GMS ANGLE	採用	
材料	S275	地盤	
顏色	HOT-DIP GALVANIZING	工廠	

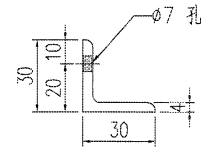
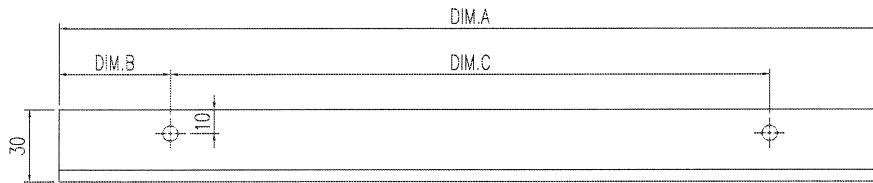




美特鋁質 有限公司  
MIDI Aluminium Fabricator Ltd.

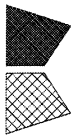
類別		物料號	
制圖	陳日強	圖號	853-GA6
復核		數量	
批准		位置	-

版次	編號	長度 DIM.A	DIM.B	DIM.C	DIM.D	DIM.E	數量	位置
0	853-GA6-01	1250	100	1000			2	-
0	853-GA6-02	500	50	400			2	-



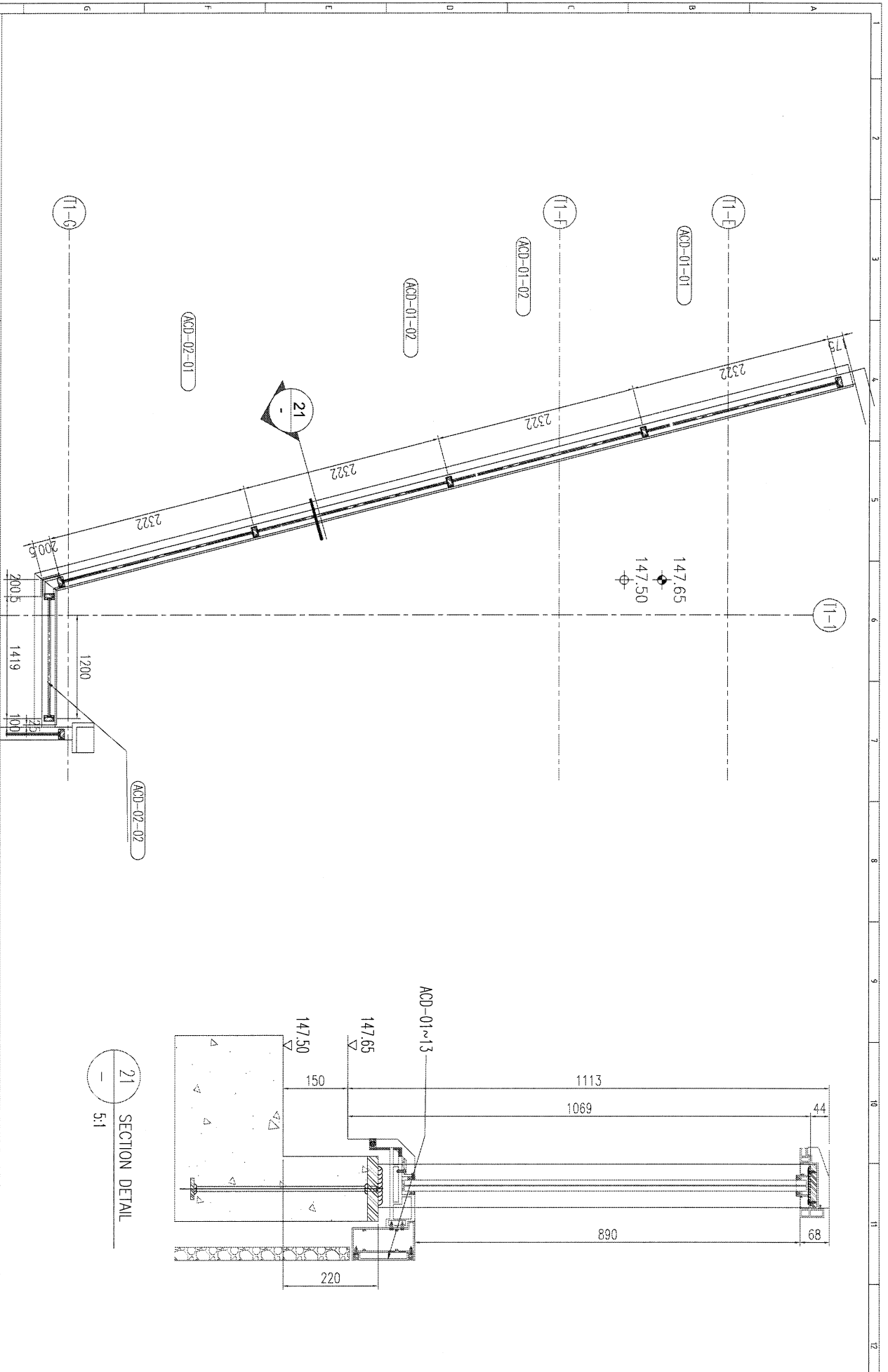
工程號	J-853	地盤	延平道
名稱	30x30x4mm THK. GMS ANGLE	採用	
材料	S275	地盤	
顏色	HOT-DIP GALVANIZING	工廠	



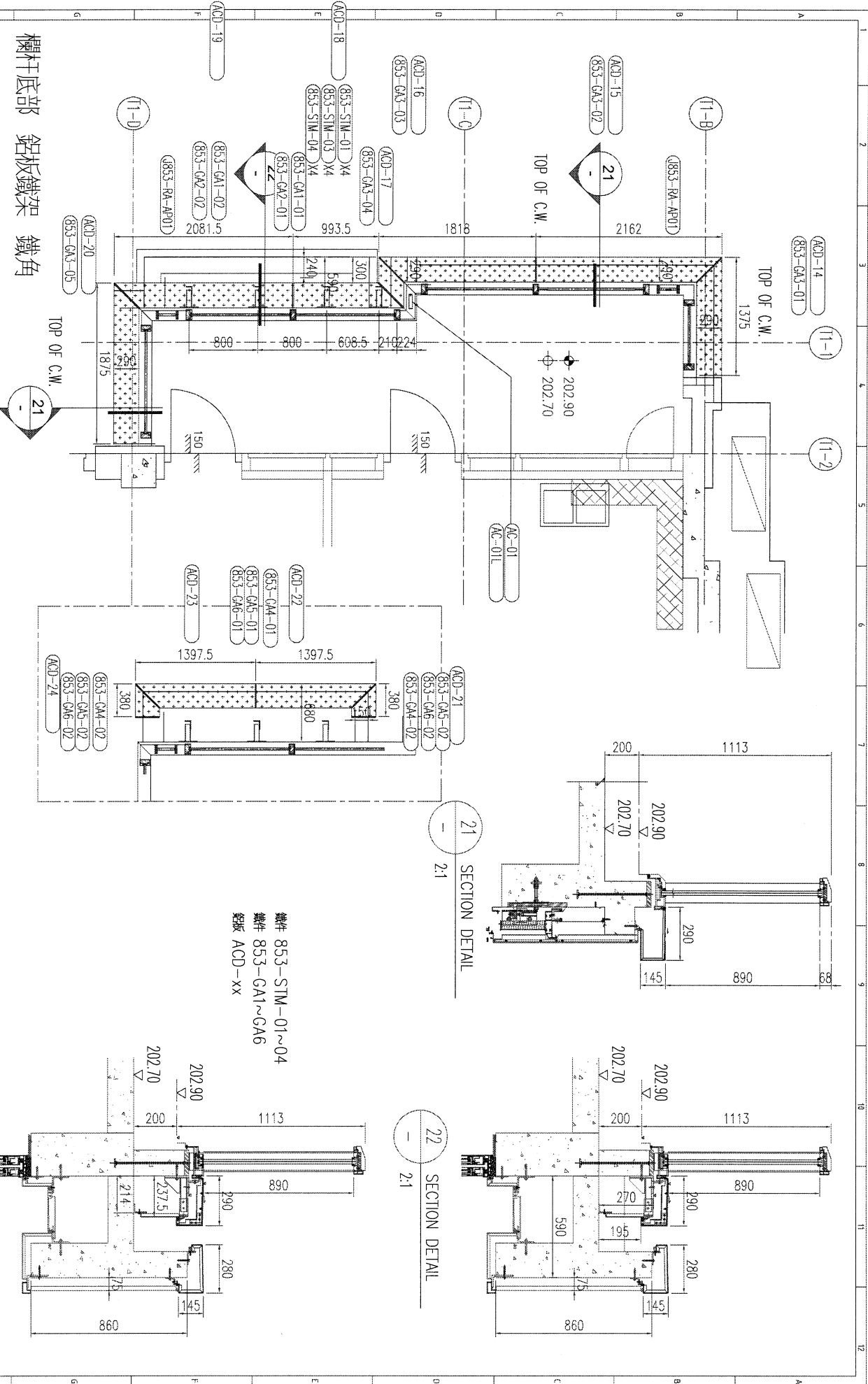


美特铝业 有限公司  
MIDI Aluminium Fabricator Ltd.

Project	J853
Drawing Title	塔河位置图
	TOWER 1 -5F
Rev.	
Amendment	
Date	
Tolerances:	Dimension = ± 1mm
	Dec. Rate = ± 0.1mm
	Angle = ± 0.1°
	Diagonal = ± 2mm/4M
Scale	1:40
1st Angle Projection	
Part	Sub-Assem.
Post Point	Pre Point
Date	2023-05-07
Drawn	陈日强
Checked	
Sheet	853-BAP-PL01A
Panel No.	
Job No.	
Rev.	0



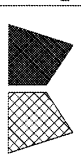
21 SECTION DETAIL  
5:1



21 SECTION DETAIL

22 SECTION DETAIL

鐵件 853-STM-01~04  
 鐵件 853-GA1~GA6  
 鋁板 ACD-xx



美特铝质 有限公司  
 MADI Aluminium Fabricator Ltd.

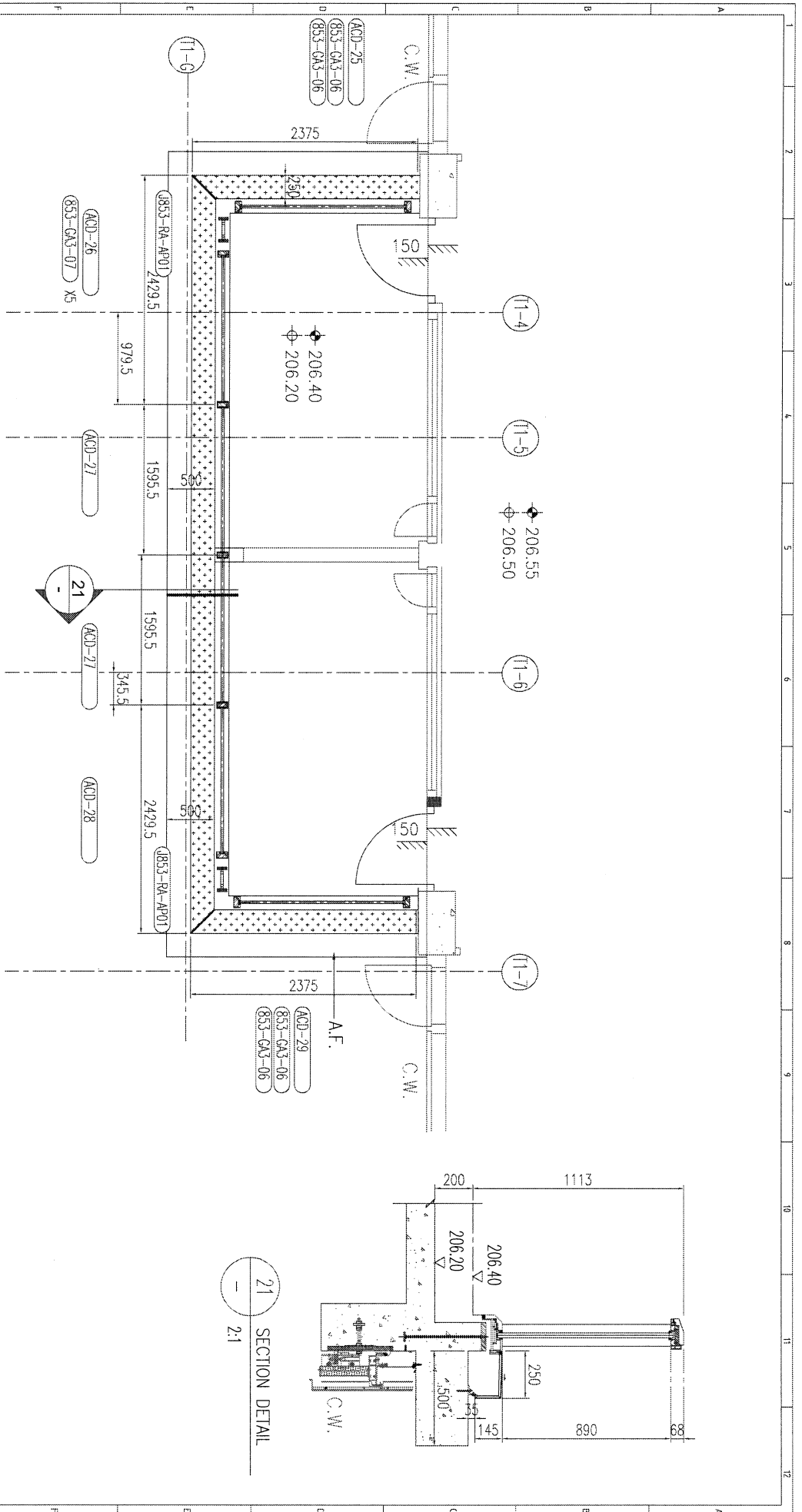
欄杆底部 铝板鐵架 鐵角

Project J853

Drawing Title 栏杆位置图

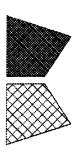
TOWER 1 -23F

Rev.	Amendment	Date	Part	Sub-Assem.	Job No.
-			Post Point	Pre Point	Checked
-			2023-05-07	陈日强	Rev. 0
Tolerances: Dimension == ± 4 mm Line Place == ± 0.1 mm Angle == ± 0.1° Diagonal == ± 2mm/4M			Scale 1:40	1st Angle Projection	Panel No. 853-BA-PI-02A



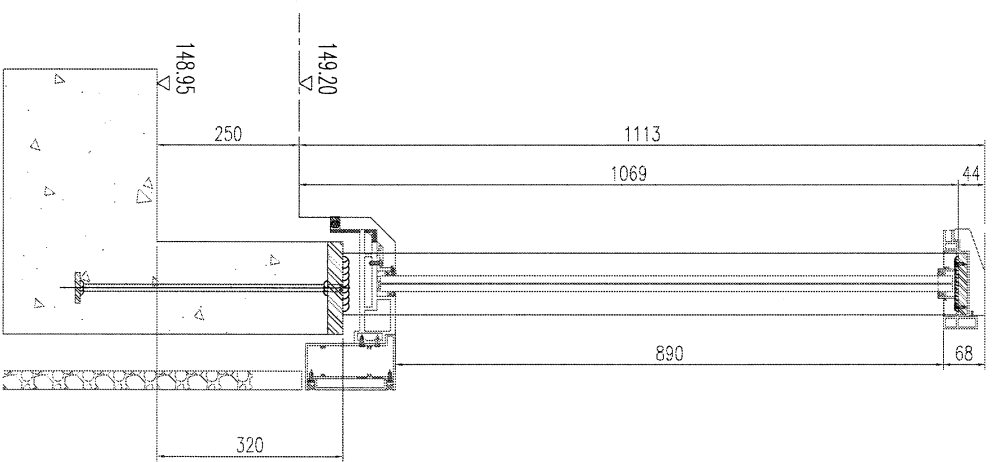
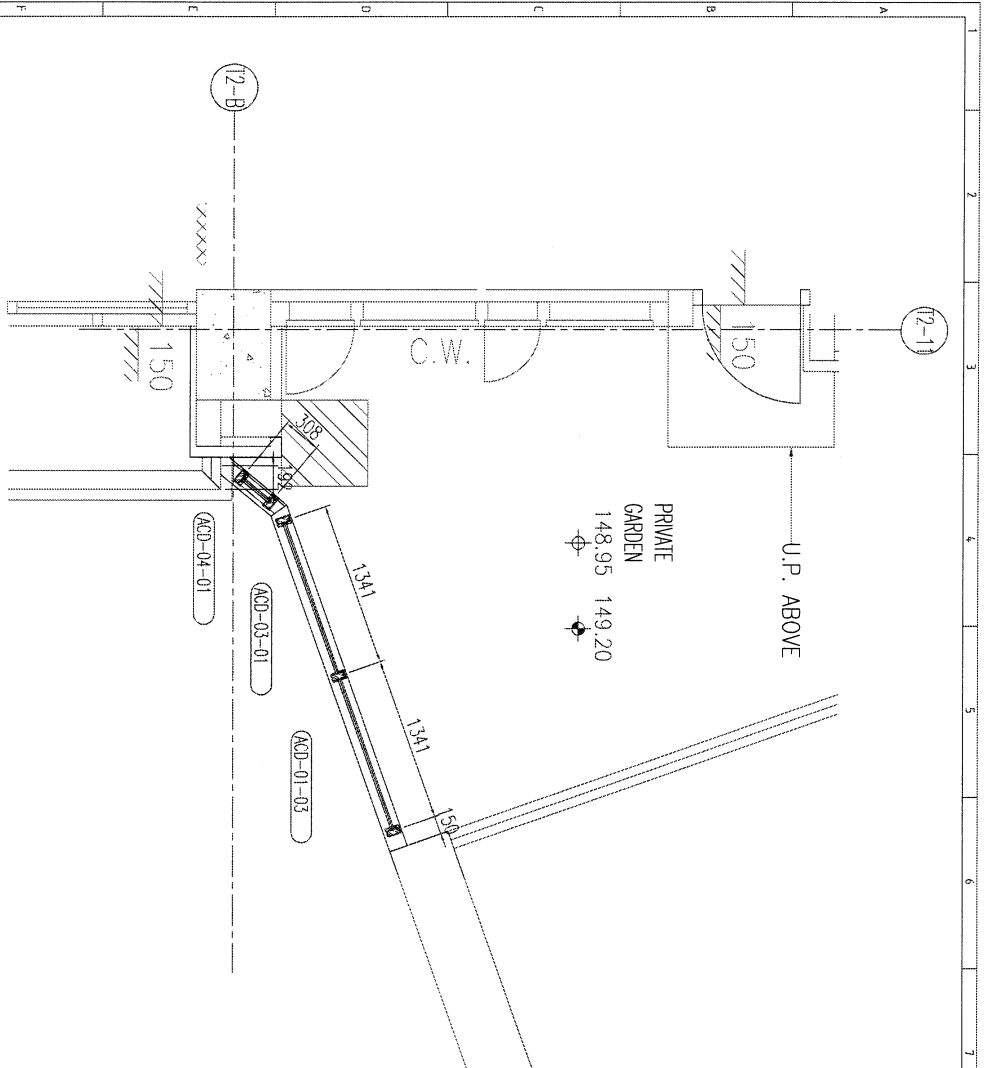
欄杆底部 铝板鐵架 鐵角

鐵件 853-GA1~GA6  
鋁板 ACD-xx



美特铝质 有限公司  
MIDI Aluminium Fabricator Ltd.

Project		J853	
Drawing Title		塔河位置圖	
Tower		TOWER 1 --25F	
Rev.	Amendment	Scale	Date
-	-	1:40	
Tolerances:		Dimension = ± 3 mm	
Flat Face		= ± 0.1 mm	
Angle		= ± 2mm/4M	
Diagonal		= ± 2mm/4M	
Scale		1st Angle Projection	
Part		Sub-Assem.	
Post Point	Pre Point	Date	Drawn
		2023-05-07	陈日强
Sheet	Panel No.	Checked	Rev.
of	853-BA-PI-03A		0



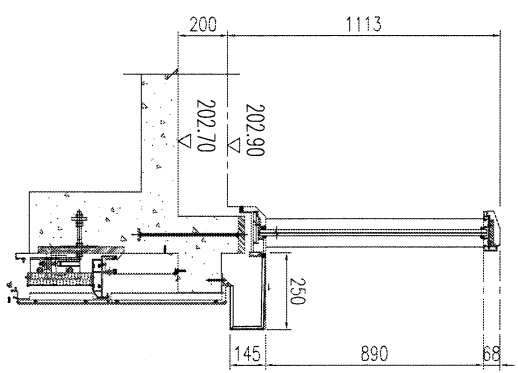
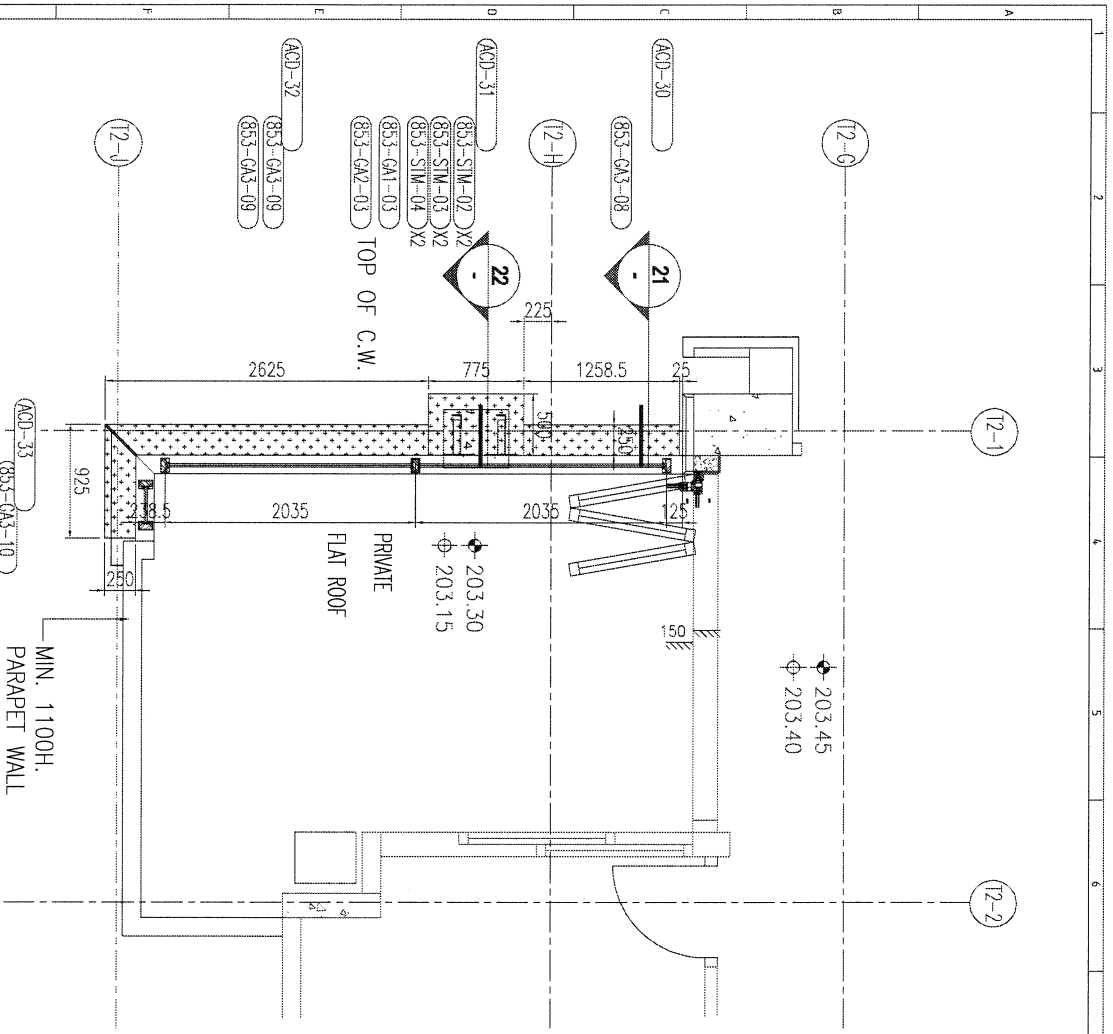
窗板 ACD-xx

21 SECTION DETAIL  
5:1

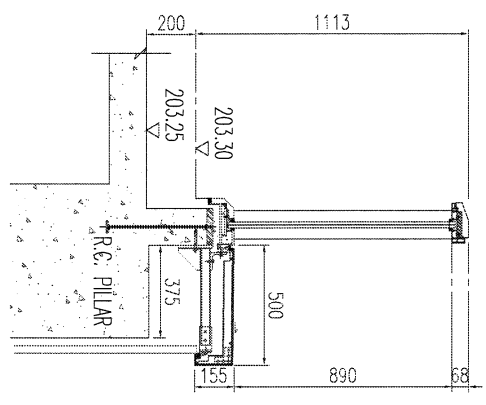


美特铝质 有限公司  
MDI Aluminium Fabricator Ltd.

Project		J853	
Drawing Title		塔河位置图	
Tower		TOWER 2 ---5F	
Rev.	Amendment	Date	
-			
-			
-			
Tolerances:		Dimension = ± 1mm	
		Line Place = ± 0.1mm	
		Angle = ± 0.1°	
		Diagonal = ± 2mm/4M	
Scale	1st Angle Projection	Part	Sub-Assem.
1:40		Post Point	Pre Point
		Date	Drawn
		2023-05-07	陈日强
		Sheet	Panel No.
		of	853BA-PL04
			Job No.
			Checked
			Rev.
			0



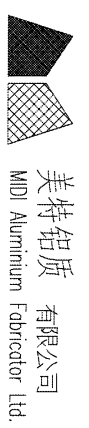
21 SECTION DETAIL  
2:1



22 SECTION DETAIL  
2:1

鐵件 853-STM-01~04  
鐵件 853-GA1~GA6  
鋁板 ACD-xx

欄杆底部 鋁板鐵架 鐵角



美特鋁質 有限公司  
MIDU Aluminium Fabricator Ltd.

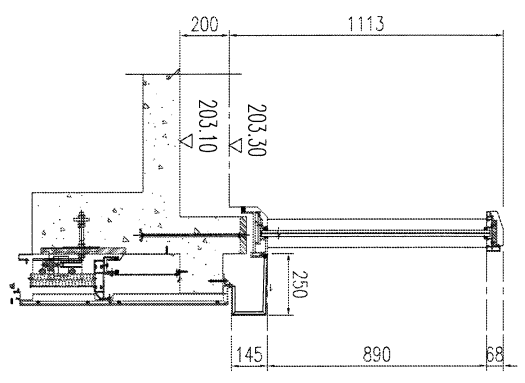
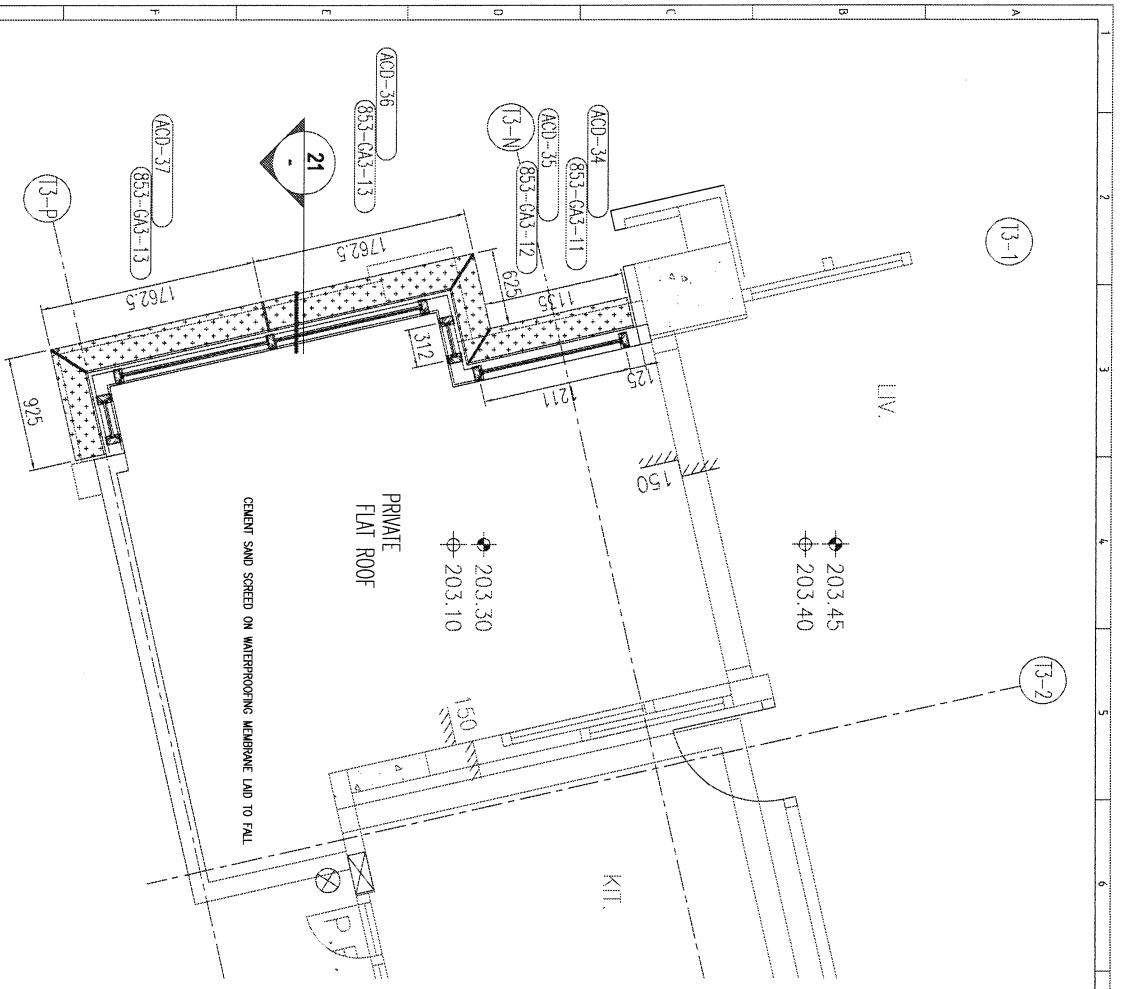
Project J853  
Drawing Title 塔河位置圖  
TOWER 2 -25F

Rev.	Amendment	Date
-		
-		
-		

Tolerances:		Part	
Dimension	= ± 4 mm	Post Point	Sub-Assem.
120° Corner	= ± 6 mm	Date	Job No.
Angle	= ± 6°	2023-05-07	陳日強
Diagonal	= ± 2mm/4M	Sheet	Checked
Scale	1:40	of	Panel No.
1st Angle Projection			853-BA-PL-05A
			Rev.
			0

1 2 3 4 5 6 7 8 9 10 11 12

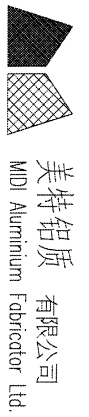




21 SECTION DETAIL  
2:1

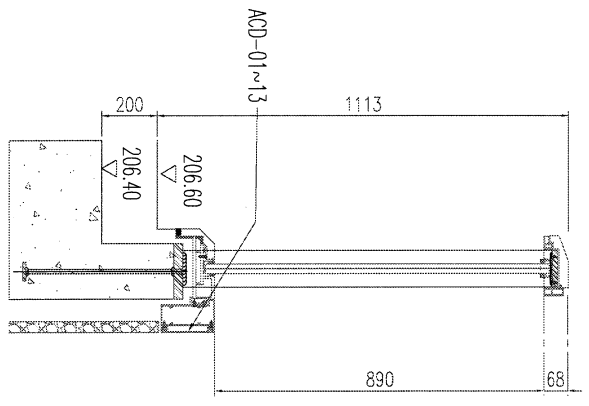
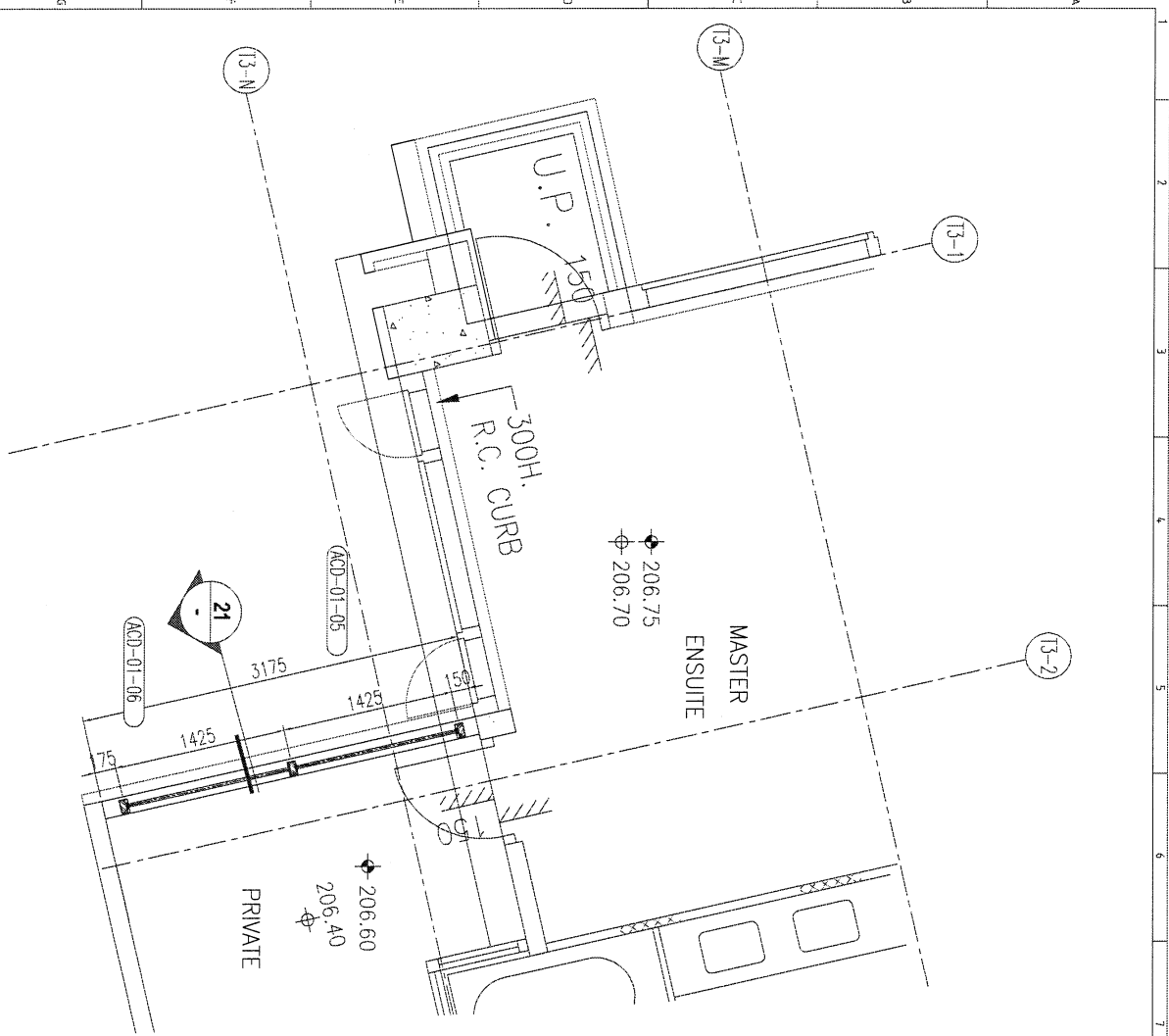
鐵件 853-GA1~GA6  
鋁板 ACD-xx

欄杆底部 鋁板鐵架 鐵角




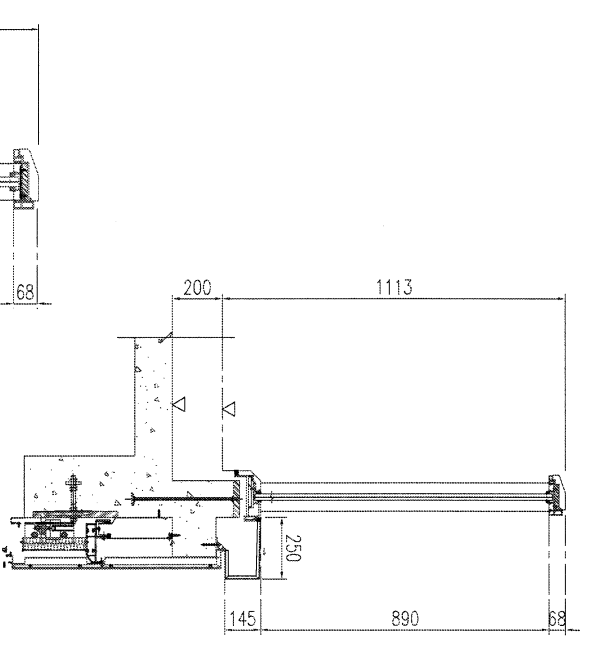
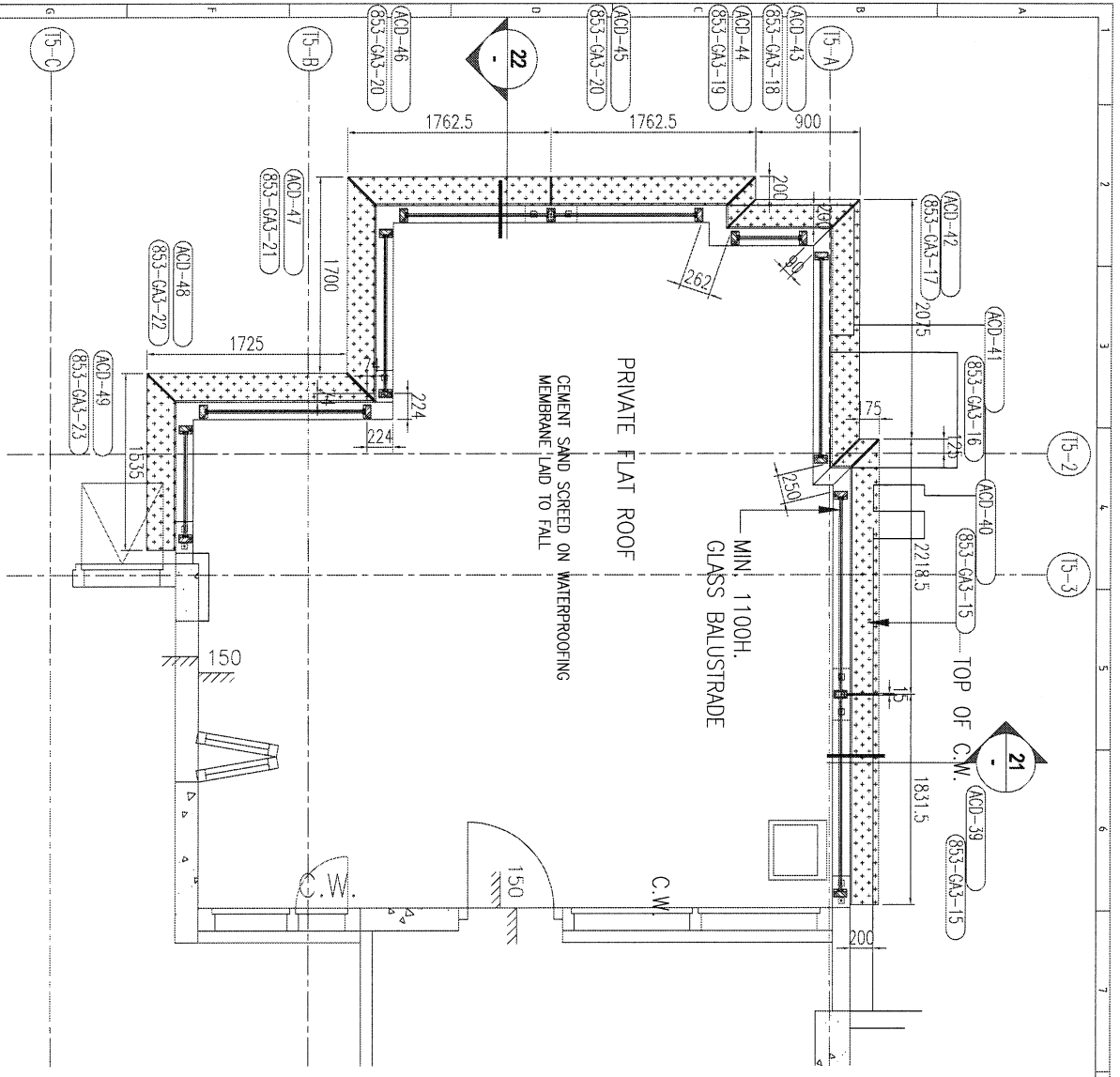
美特鋁質 有限公司  
MIDL Aluminium Fabricator Ltd.

Project		J853	
Drawing Title		塔河位置圖	
Tower		TOWER 3 - 25F	
Rev.	Amendment	Date	
Tolerances:		Dimension: ± 3mm	
		1 Dec. Plate: ± 0.1mm	
		Angle: ± 0.1°	
		Diagonal: ± 2mm/4M	
Scale		1:40	
1st Angle Projection			
Part	Sub-Assem.	Job No.	
Post Point	Pre Point	Date	2023-05-07
Drawn	Checked	Panel No.	陳日強
Sheet	of	Panel No.	853-BA-PL07A
Rev.	0		

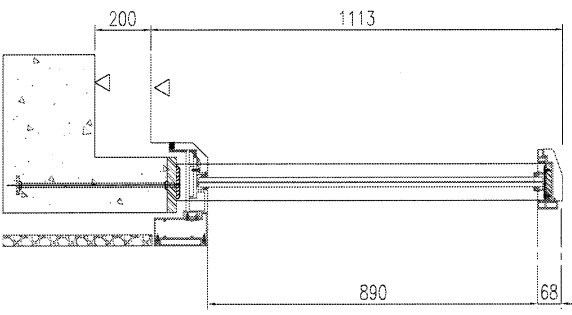


21 SECTION DETAIL  
21

 美特铝业 有限公司 MIDI Aluminium Fabricator Ltd.		Project J853		Drawing Title 塔河位置图		Tower 3 - 26F		Rev.		Amendment		Date		Tolerances: Dimension = ± 1mm 1 Dec Place = ± 0.1mm Angle = ± 0.1° Diagonal = ± 2mm/4M Scale 1:40 1st Angle Projection		Part Post Point Date 2023-05-07 Sheet of		Sub-Assem. Pre Point Panel No. 853BA-PL08		Job No. Checked Rev. 0	
---	--	-----------------	--	------------------------	--	---------------	--	------	--	-----------	--	------	--	--	--	---	--	---	--	------------------------------	--



21 SECTION DETAIL  
2:1



22 SECTION DETAIL  
2:1

零件 853-GA1~GA6  
铝板 ACD-xx



美特铝业 有限公司  
MIDI Aluminium Fabricator Ltd.

Project J853

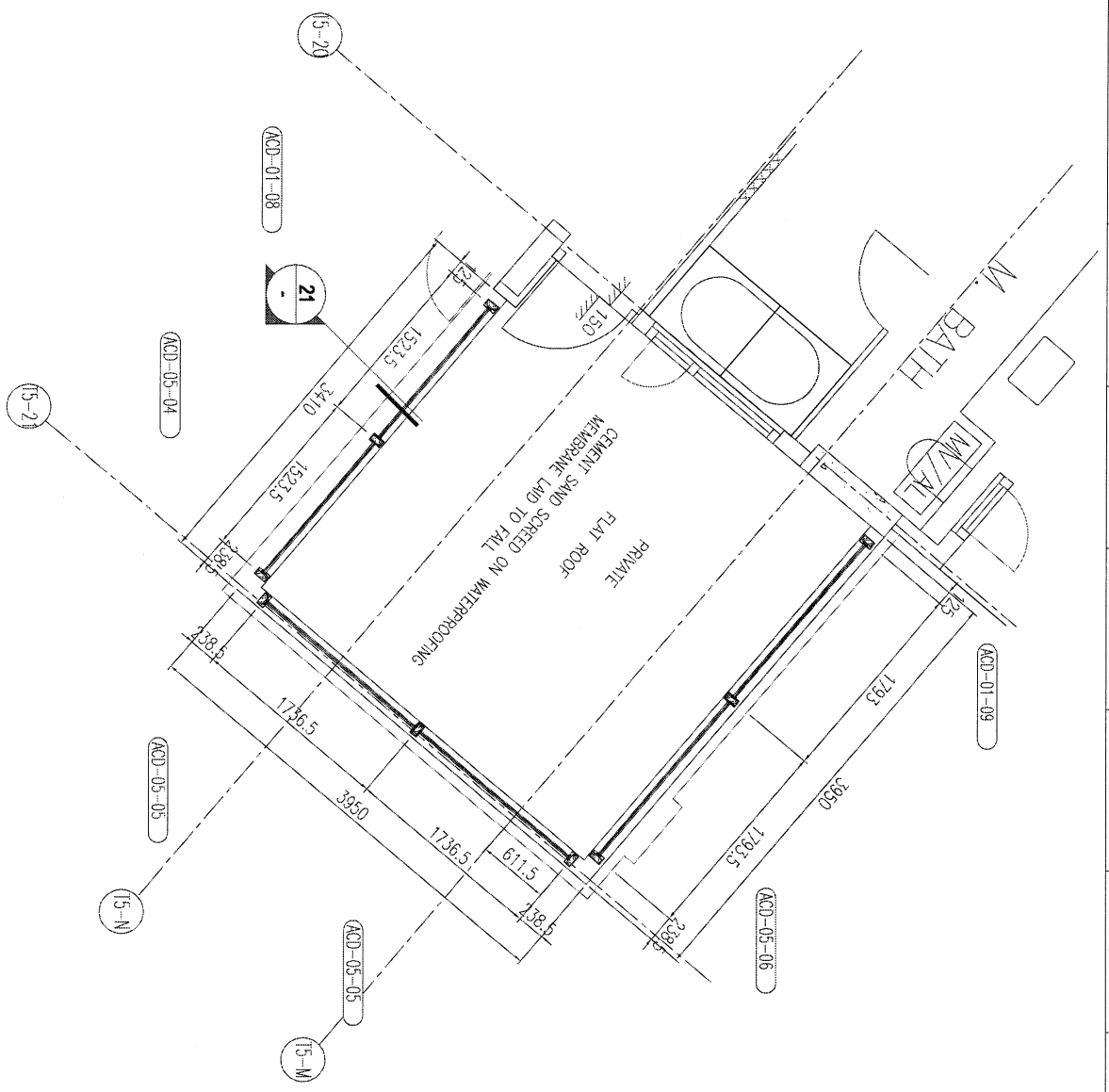
Drawing Title 塔河位置图  
TOWER 5 -25F

Rev.										
Amendment										
Date										

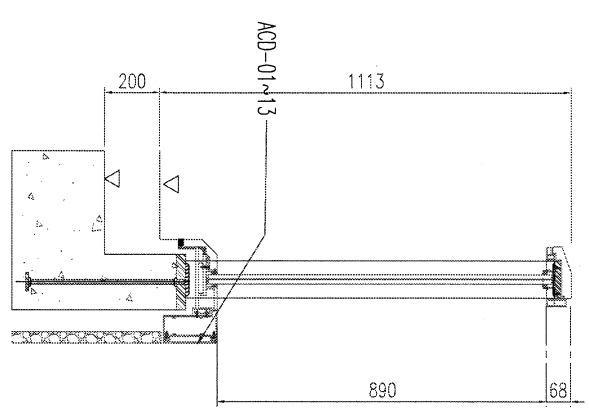
Tolerances:  
Dimension  $\pm 4$  mm  
1/Doc. Plate  $\pm 0.1$  mm  
Angle  $\pm 0.1^\circ$   
Diagonal  $\pm 2$  mm/4H  
Scale 1:40  
1st Angle Projection

Part	Sub-Assem.	Job No.
Post Point	Pre Point	
Date 2023-05-07	Drawn 陈日强	Checked
Sheet of	Panel No. 853-GA-PL08A	Rev. 0

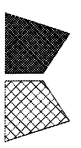




鋼板 ACD-xx



21 SECTION DETAIL  
- 2:1



美特铝业 有限公司  
MDI Aluminium Fabricator Ltd.

Project 8853

Drawing Title 塔河位置图  
TOWER 5 --26F

Rev.	Amendment	Date
-		
-		
-		

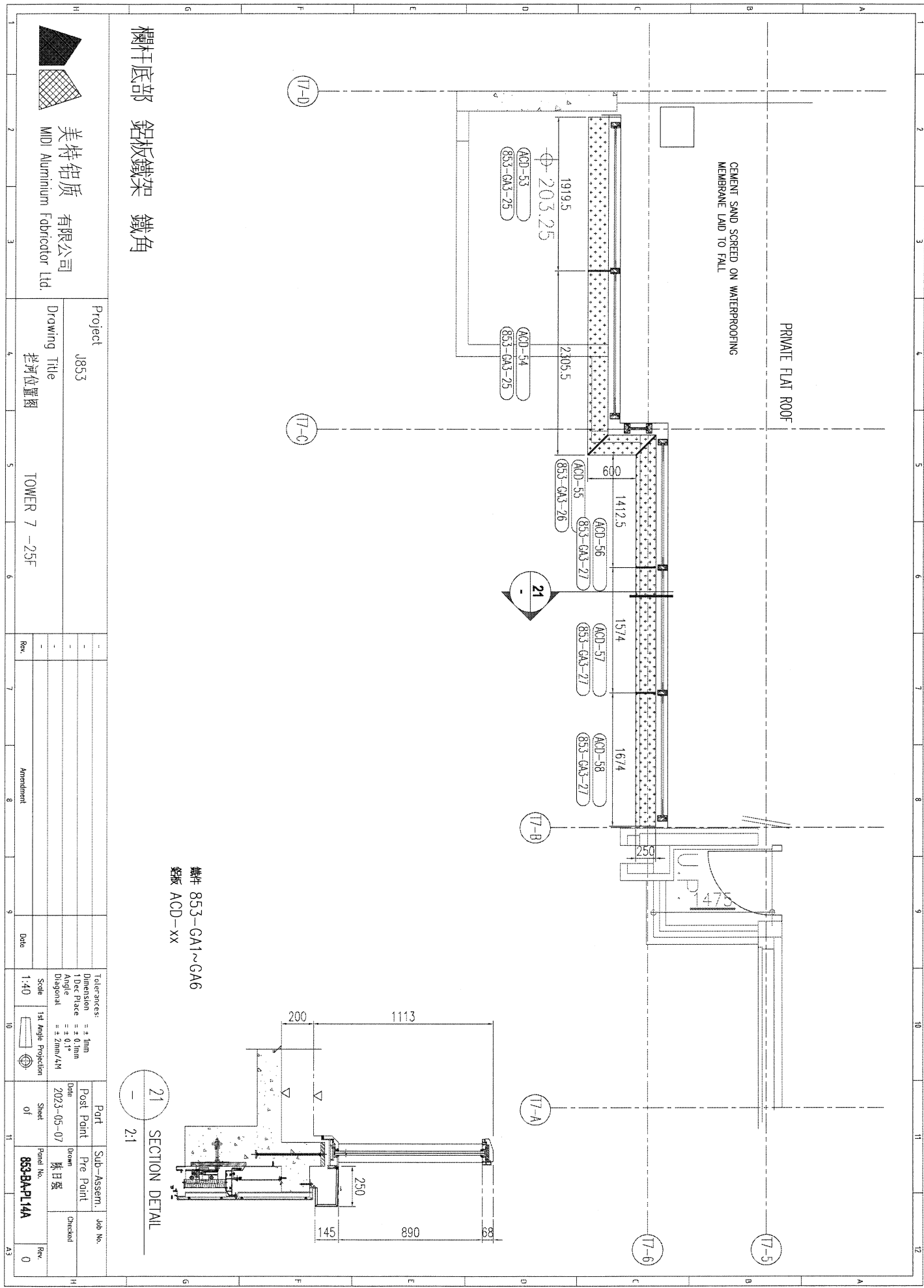
Tolerances:  
Dimension = ± 1mm  
1.0cc Plate = ± 0.1mm  
Angle = ± 0.1°  
Diagonal = ± 2mm/4M  
Scale 1:40  
1st Angle Projection

Part	Sub-Assem.	Job No.
Post Point	Pre Point	
Date 2023-05-07	From 陈日强	Checked
Sheet of	Panel No. 885-BAPL11	Rev. 0

A3



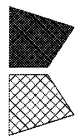




欄杆底部 铝板鐵架 鐵角

鐵件 853-GA1~GA6  
鋁板 ACD-xx

21 SECTION DETAIL  
2:1



美特铝质 有限公司  
MID Aluminum Fabricator Ltd.

Project J853

Drawing Title 塔河位置圖 TOWER 7 --25F

Rev. Amendment

Tolerances:  
Dimension = ± 1mm  
1 Dec Place = ± 0.1mm  
Angle = ± 0.1°  
Diagonal = ± 2mm/4M

Scale 1:40  
1st Angle Projection

Part	Sub-Assem.	Job No.
Post Point	Pre Point	Checked
Date 2023-05-07	Drawn 陳日強	Rev. 0
Sheet of	Panel No. 853-BAPL14A	