

工程指示 / 要求簡箋 ENGINEER INSTRUCTIONS (E.I.)

工程指示編號:	EI- 6197	修改版本:	-
	HK- /		
工程編號:	J 853	工程名稱:	延坪道
收件人:	Maggie Lor	發件人:	Joe Chan
工程項目:	TS, Lift lobby Glass Wall 地盤用鐵件生產	日期:	17/05/2023

<input checked="" type="checkbox"/> 原合約工程包	<input type="checkbox"/> 原合約工程加 / 減賬 QT-	<input type="checkbox"/> 新工程報價 QT-
--	--	------------------------------------

信件批核號碼/圖紙參考編號:	批核模具圖紙編號:
客戶指示附件:	管理內部批簽署:

<input type="checkbox"/> 初步鋁料 B.M.	<input type="checkbox"/> 加工拆圖, 然後生產	<input type="checkbox"/> 尺寸表
<input type="checkbox"/> 正式鋁料 B.M.	<input type="checkbox"/> 技術上資料/指示	<input type="checkbox"/> 報價
<input type="checkbox"/> 配件 B.M.	<input type="checkbox"/> 樣辦或貨品說明書	<input type="checkbox"/> 分判合約
<input type="checkbox"/> 其他:		

內容: 請依附件資料, 生產 GMS 鐵件, 送地盤  
廠驗焊: 10% 磁粉, 100% 目測 (廠收螺絲)  
驗焊報告名稱: TS, Lift Lobby Glass Wall  
完成上列要求日期: 30/5/2023 ASAP

國內

<input type="checkbox"/> 生產技術總監	<input type="checkbox"/> 連附件	<input type="checkbox"/> 技術部	<input type="checkbox"/> 連附件	<input type="checkbox"/> 生產部	<input type="checkbox"/> 連附件
<input type="checkbox"/> 採購部	<input type="checkbox"/> 連附件	<input type="checkbox"/> 生產統籌部	<input type="checkbox"/> 連附件	<input type="checkbox"/> 報關組	<input type="checkbox"/> 連附件
<input type="checkbox"/> 質檢部	<input type="checkbox"/> 連附件	<input type="checkbox"/> 會計部	<input type="checkbox"/> 連附件	<input type="checkbox"/> 機械設計部	<input type="checkbox"/> 連附件
<input type="checkbox"/> 香港辦	<input type="checkbox"/> 連附件	<input type="checkbox"/> 其他:			

香港

<input type="checkbox"/> 行政部	<input type="checkbox"/> 連附件	<input type="checkbox"/> 會計部	<input type="checkbox"/> 連附件	<input type="checkbox"/> 統籌部	<input type="checkbox"/> 連附件	<input type="checkbox"/> 工程部	<input type="checkbox"/> 連附件
<input type="checkbox"/> 採購部	<input type="checkbox"/> 連附件	<input type="checkbox"/> QS部	<input type="checkbox"/> 連附件	<input checked="" type="checkbox"/> 地盤管理	<input checked="" type="checkbox"/> 連附件	<input type="checkbox"/> 維修部	<input type="checkbox"/> 連附件

*發件人簽署:	*組別成員批核簽署:
傳遞編號:	項目經理簽署:

工程號: J853

計算:

日期:

15/5/2023

送呈: -

地盤名稱: 香港延坪道

核對:

日期:

-

副本: -

地盘鐵件BM表

項目類別: T5 Podium Lift Lobby Glass Wall

批准:

日期:

-

BM編號:

修改版次:

A/C Code:

鐵件總重量KG:

495.34

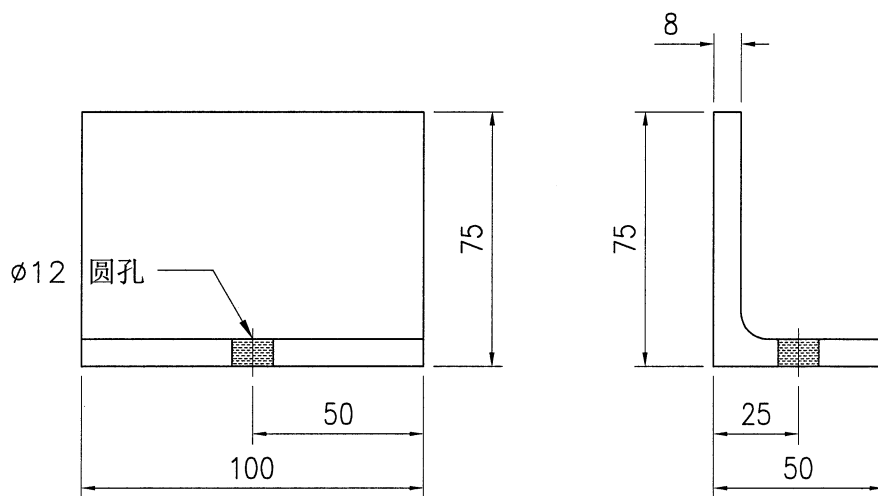
序號	修改內容	鐵件圖號	鐵件名稱	顏色	實用	後備	總數	單位	單件 (kg)	總重量 (kg)	備註
1		J853-T5-GW-ST-001	75x50x8mm 鐵角 S275	熱浸鋅	9	0	9	件	0.750	6.750	
2		J853-T5-GW-ST-002	65x50x8mm 鐵角 S275	熱浸鋅	3	0	3	件	0.680	2.040	
3		J853-T5-GW-ST-003	60x50x8mm 鐵角 S275	熱浸鋅	3	0	3	件	0.650	1.950	
4		J853-T5-GW-ST-004	50x50x5mm 鐵角 S275	熱浸鋅	42	0	42	件	0.380	15.960	
5		J853-T5-GW-ST-005	200x150x10mm 鐵板 S275	熱浸鋅	4	0	4	件	2.360	9.440	
6		J853-T5-GW-ST-006	250x250x10mm 鐵板 S275	熱浸鋅	1	0	1	件	4.910	4.910	
7		J853-T5-GW-ST-007	10mm 鐵板 S275	熱浸鋅	1	0	1	件	9.520	9.520	
8		J853-T5-GW-ST-008	5mm 鐵板 S275	熱浸鋅	2	0	2	件	1.460	2.920	
9		J853-T5-GW-ST-009A	50x50x5mm 鐵角 S275	熱浸鋅	4	0	4	件	0.580	2.320	
10		J853-T5-GW-ST-009B	50x50x5mm 鐵角 S275	熱浸鋅	4	0	4	件	0.470	1.880	
11		J853-T5-GW-ST-010A	5mm 鐵板 S275	熱浸鋅	1	0	1	件	14.610	14.610	
12		J853-T5-GW-ST-010B	5mm 鐵板 S275	熱浸鋅	2	0	2	件	7.610	15.220	
13		J853-T5-GW-ST-011A	40x40x5mm 鐵角 S275	熱浸鋅	3	0	3	件	2.260	6.780	
14		J853-T5-GW-ST-011B	40x40x5mm 鐵角 S275	熱浸鋅	2	0	2	件	2.260	4.520	
15		J853-T5-GW-ST-011C	40x40x5mm 鐵角 S275	熱浸鋅	1	0	1	件	4.440	4.440	
16		J853-T5-GW-ST-011D	40x40x5mm 鐵角 S275	熱浸鋅	1	0	1	件	6.530	6.530	
17		J853-T5-GW-ST-011E	40x40x5mm 鐵角 S275	熱浸鋅	1	0	1	件	14.010	14.010	
18		J853-T5-GW-ST-011F	40x40x5mm 鐵角 S275	熱浸鋅	1	0	1	件	1.190	1.190	
19		J853-T5-GW-ST-011G	40x40x5mm 鐵角 S275	熱浸鋅	1	0	1	件	5.190	5.190	

20	J853-T5-GW-ST-	40x40x5mm 铁角 S275	热浸锌	1	0	1	件	5.380	5.380	
21	J853-T5-GW-ST-012B	40x40x5mm 铁角 S275	热浸锌	1	0	1	件	5.210	5.210	
22	J853-T5-GW-ST-013	150x150x5mm 铁通 S275	热浸锌	1	0	1	件	151.630	151.630	
23	J853-T5-GW-ST-014	150x100x5mm 铁通 S275	热浸锌	1	0	1	件	40.340	40.340	
24	J853-T5-GW-ST-015	150x100x5mm 铁通 S275	热浸锌	1	0	1	件	39.560	39.560	
25	J853-T5-GW-ST-016	150x100x5mm 铁通 S275	热浸锌	1	0	1	件	56.260	56.260	
26	J853-T5-GW-ST-017	150x100x5mm 铁通 S275	热浸锌	1	0	1	件	66.780	66.780	
				合計:		93	件	合計:	495.340	



美特铝质 有限公司  
MIDI Aluminium Fabricator Ltd.

类别		物料号	J853-T5-GW-ST-001	
制图	J.L.	2023.05.12	图号	J853-T5-GW-ST-001
修改			数量	9
日期			单件重量 (KG)	0.75

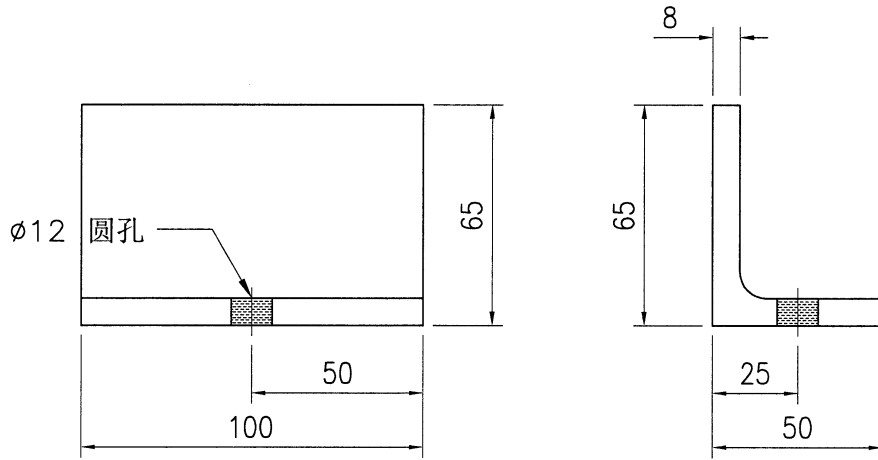


工程号	J853	地盘	香港延坪路		附件	
名称	钢件加工图		采	用		-
材料	75x50x8mm 铁角 S275		地盘			
颜色	热镀锌		工厂			



美特铝质 有限公司  
MIDI Aluminium Fabricator Ltd.

类别		物料号	J853-T5-GW-ST-002	
制图	J.L.	2023.05.12	图号	J853-T5-GW-ST-002
修改		复核	—	数量
日期		批准	—	单件重量 (KG)
				3
				0.68

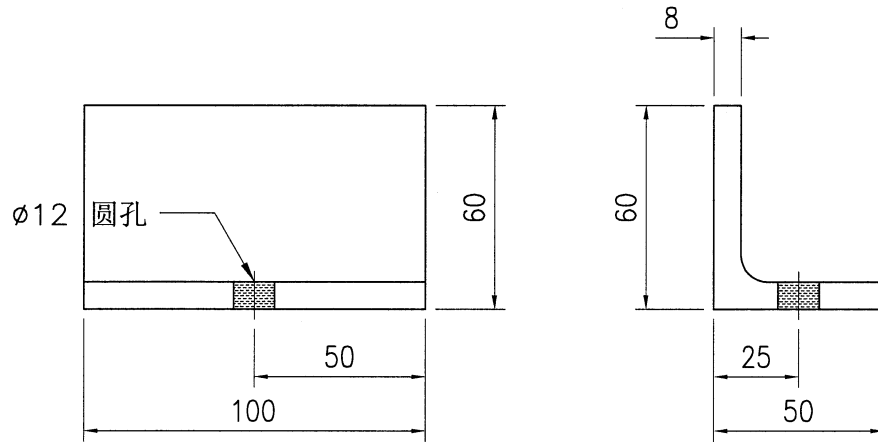


工程号	J853	地盘	香港延坪路	附 件	
名称	钢件加工图		采 用		—
材料	65x50x8mm 铁角 S275		地盘		
颜色	热镀锌		工厂		



美特铝质 有限公司  
MIDI Aluminium Fabricator Ltd.

类别		物料号	J853-T5-GW-ST-003	
制图	J.L.	2023.05.12	图号	J853-T5-GW-ST-003
修改			数量	3
日期			单件重量 (KG)	0.65

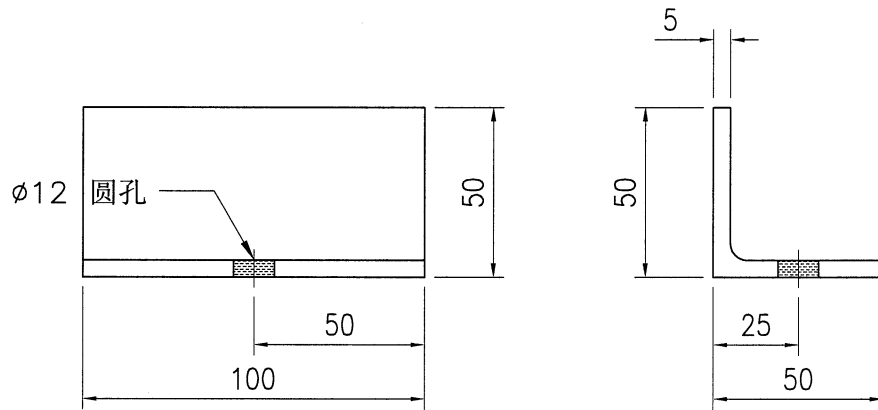


工程号	J853	地盘	香港延坪路		附件		
名称	钢件加工图		采	用		-	-
材料	60x50x8mm 铁角 S275		地盘				
颜色	热镀锌		工厂				



美特铝质 有限公司  
MIDI Aluminium Fabricator Ltd.

类别		物料号	J853-T5-GW-ST-004	
制图	J.L.	2023.05.12	图号	J853-T5-GW-ST-004
修改			数量	42
日期			单件重量(KG)	0.38
复核	—	—		
批准	—	—		

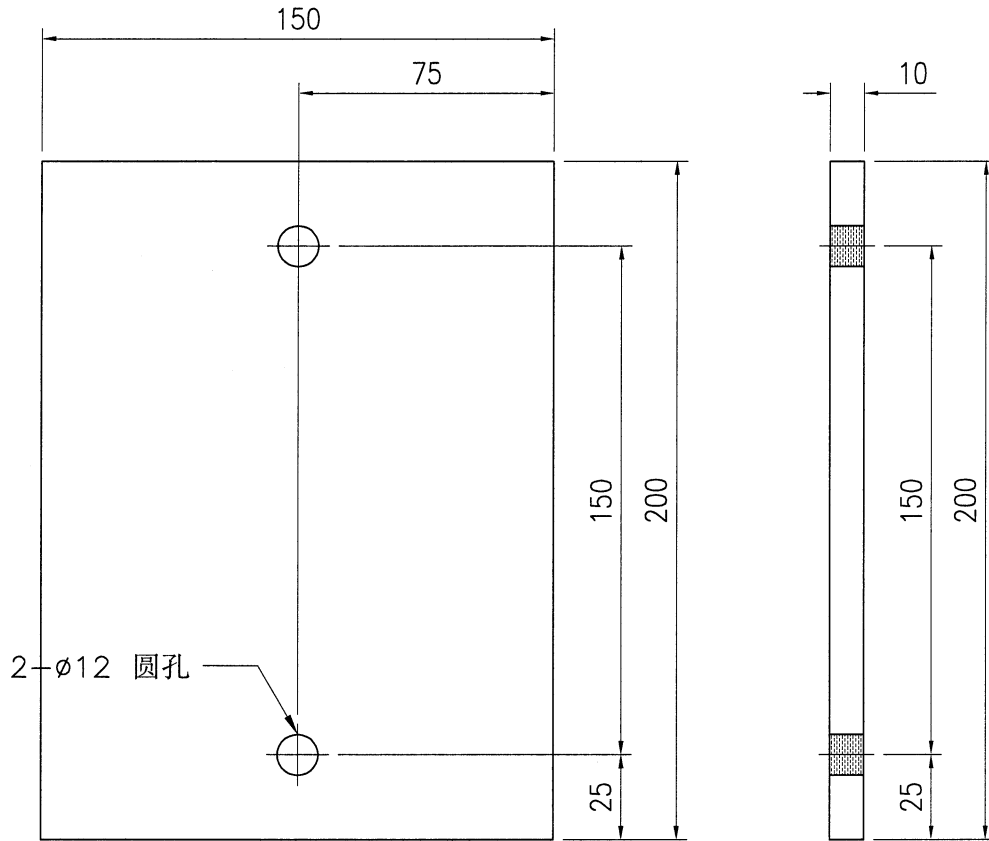


工程号	J853	地盘	香港延坪路		附 件	
名称	钢件加工图		采	用		—
材料	50x50x5mm 铁角 S275		地盘			
颜色	热镀锌		工厂			



美特铝质 有限公司  
MIDI Aluminium Fabricator Ltd.

类别		物料号	J853-T5-GW-ST-005	
制图	J.L.	2023.05.12	图号	J853-T5-GW-ST-005
修改			数量	4
日期			单件重量(KG)	2.36

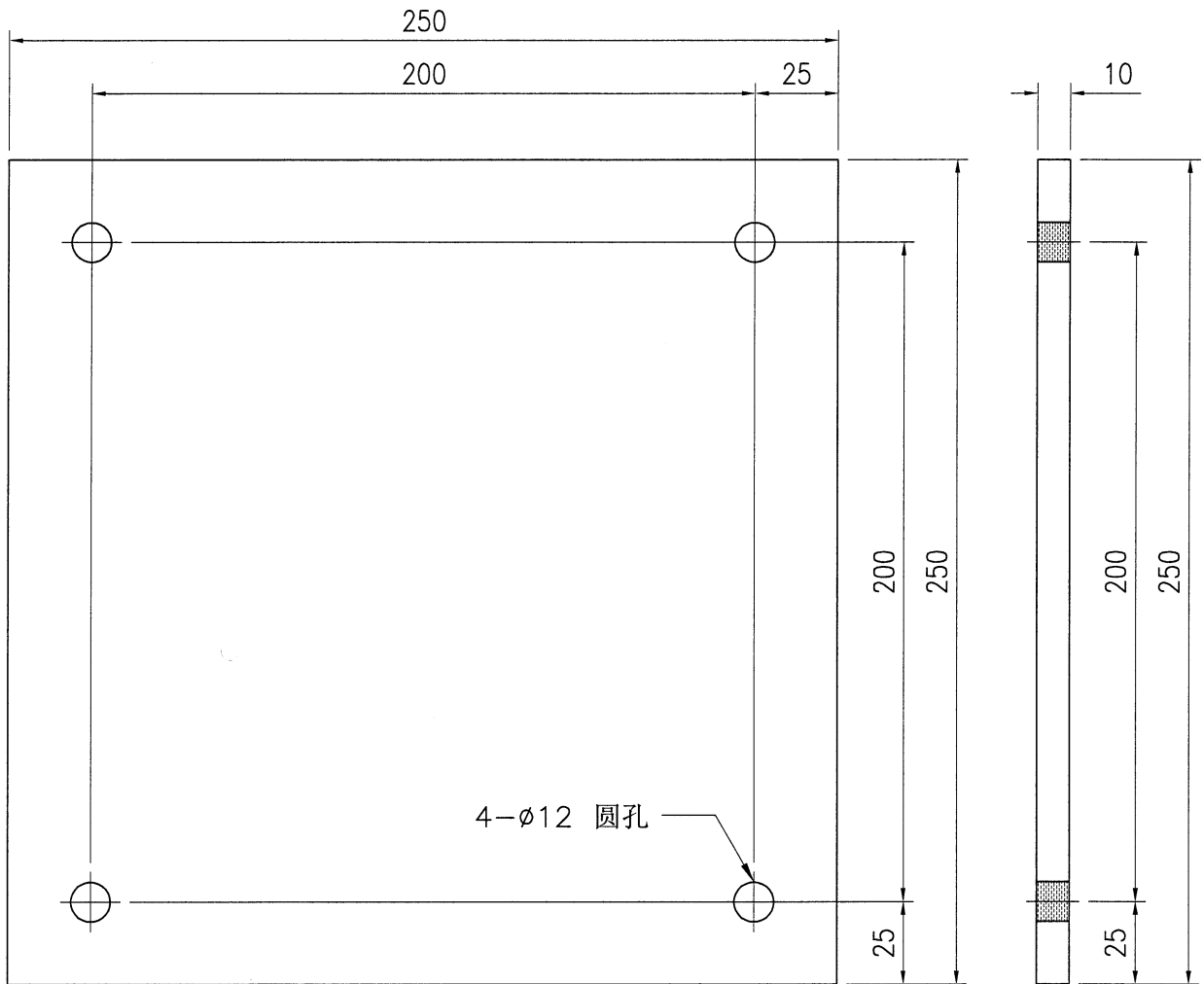


工程号	J853	地盘	香港延坪路	附 件		
名称	钢件加工图		采 用		-	-
材料	200x150x10mm 铁板 S275		地盘			
颜色	热镀锌		工厂			



美特铝质 有限公司  
MIDI Aluminium Fabricator Ltd.

类别		物料号	J853-T5-GW-ST-006	
制图	J.L.	2023.05.12	图号	J853-T5-GW-ST-006
修改			数量	1
日期			单件重量(KG)	4.91

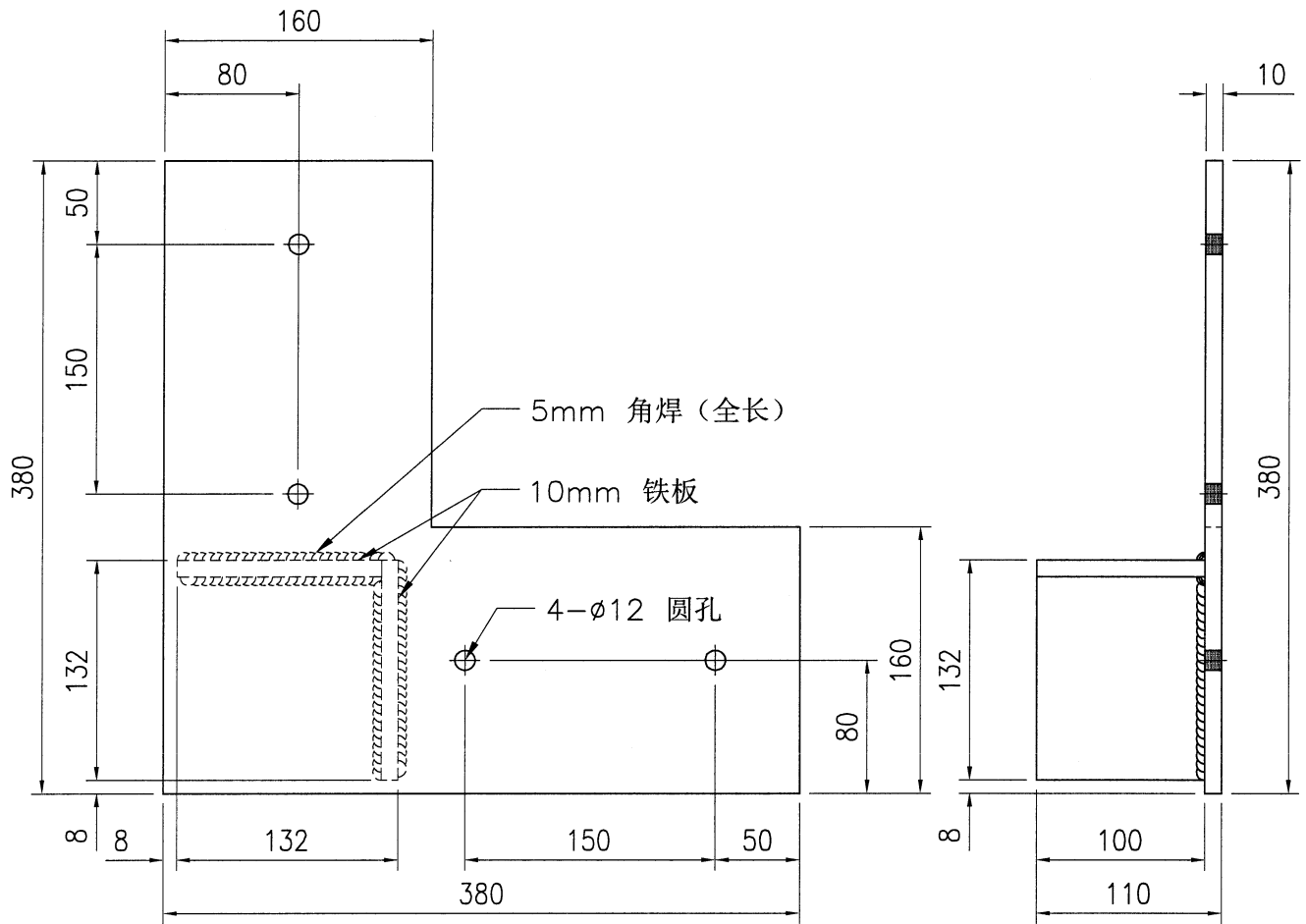


工程号	J853	地盘	香港延坪路	附件	
名称	钢件加工图		采用		-
材料	250x250x10mm 铁板 S275		地盘		
颜色	热镀锌		工厂		



美特铝质 有限公司  
MIDI Aluminium Fabricator Ltd.

类别		物料号	J853-T5-GW-ST-007	
制图	J.L.	2023.05.12	图号	J853-T5-GW-ST-007
修改		复核	—	数量
日期		批准	—	单件重量 (KG)
				1
				9.52

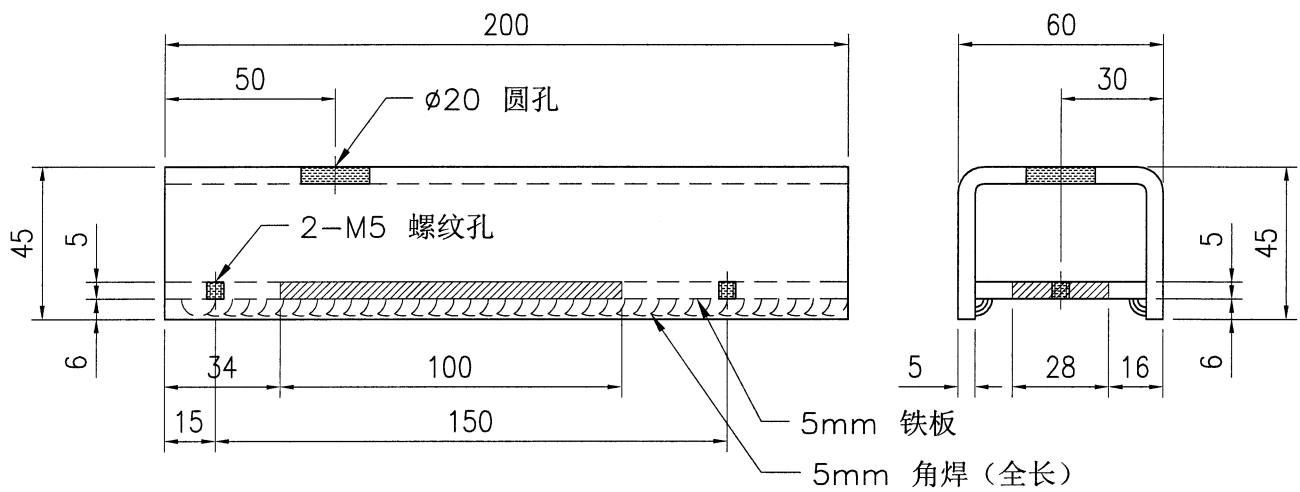


工程号	J853	地盘	香港延坪路	附 件	
名称	钢件加工图		采 用		—
材料	10mm 铁板 S275		地盘		
颜色	热镀锌		工厂		



美特铝质 有限公司  
MIDI Aluminium Fabricator Ltd.

类别		物料号	J853-T5-GW-ST-008	
制图	J.L.	2023.05.12	图号	J853-T5-GW-ST-008
修改		复核	—	数量
日期		批准	—	单件重量(KG)
				2
				1.46



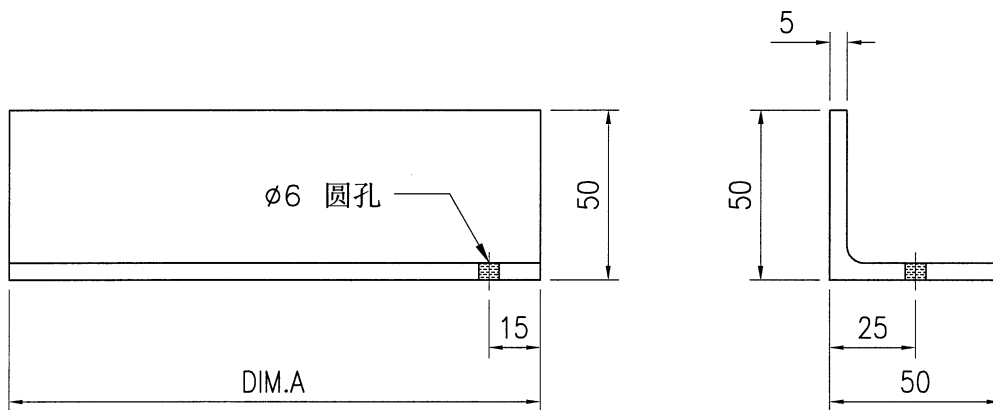
工程号	J853	地盘	香港延坪路	附 件		
名称	钢件加工图		采 用		—	—
材料	5mm 铁板 S275		地盘			
颜色	热镀锌		工厂			



美特铝质 有限公司  
MIDI Aluminium Fabricator Ltd.

类别		物料号	-	
制图	J.L.	2023.05.12	图号	J853-T5-GW-ST-009
修改			数量	-
日期			单件重量(KG)	-
复核	-	-		
批准	-	-		

物料编号	DIM. A	DIM. B	DIM. C	DIM. D	数量	单件重量(KG)
J853-T5-GW-ST-009A	155	-	-	-	4	0.58
J853-T5-GW-ST-009B	125	-	-	-	4	0.47



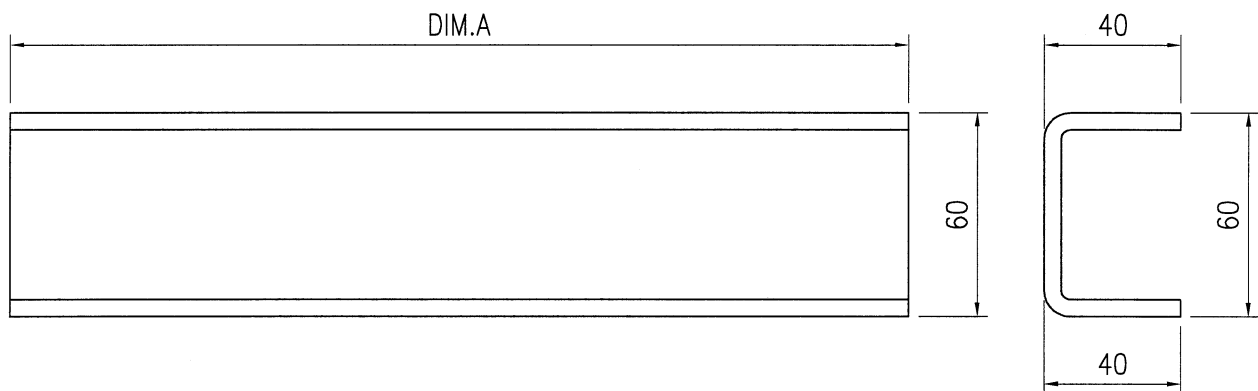
工程号	J853	地盘	香港延坪路		附件	
名称	钢件加工图		采	用		-
材料	50x50x5mm 铁角 S275		地盘			
颜色	热镀锌		工厂			



美特铝质 有限公司  
MIDI Aluminium Fabricator Ltd.

类别		物料号	-	
制图	J.L.	2023.05.12	图号	J853-T5-GW-ST-010
修改			数量	-
日期			单件重量(KG)	-
复核	-	-		
批准	-	-		

物料编号	DIM. A	DIM. B	DIM. C	DIM. D	数量	单件重量(KG)
J853-T5-GW-ST-010A	2960	-	-	-	1	14.61
J853-T5-GW-ST-010B	1542	-	-	-	2	7.61



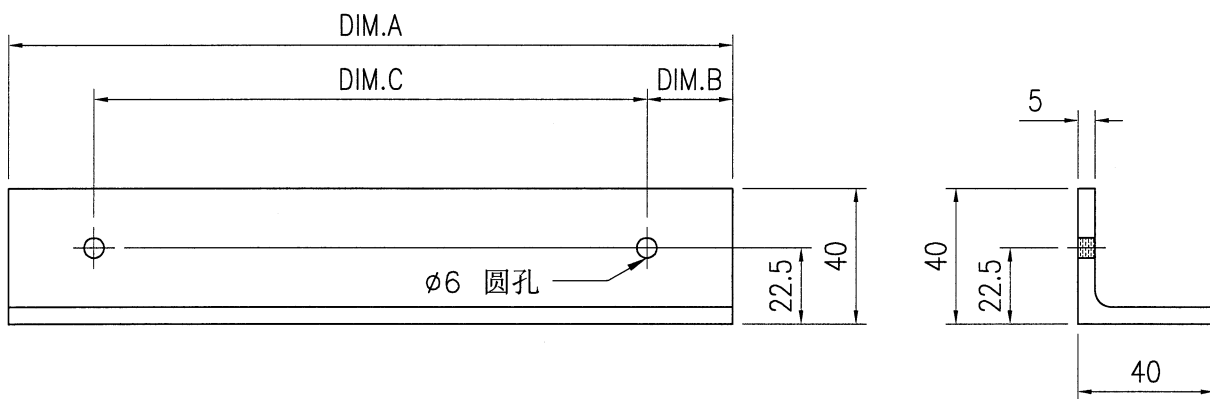
工程号	J853	地盘	香港延坪路	附件	
名称	钢件加工图		采用		-
材料	5mm 铁板 S275		地盘		
颜色	热镀锌		工厂		



美特铝质 有限公司  
MIDI Aluminium Fabricator Ltd.

类别		物料号	-	
制图	J.L.	2023.05.12	图号	J853-T5-GW-ST-011
修改			数量	-
日期			单件重量(KG)	-
复核	-	-		
批准	-	-		

物料编号	DIM. A	DIM. B	DIM. C	DIM. D	数量	单件重量(KG)
J853-T5-GW-ST-011A	758	90	400	-	3	2.26
J853-T5-GW-ST-011B	758	90	268	-	2	2.26
J853-T5-GW-ST-011C	1490	245	500x2	-	1	4.44
J853-T5-GW-ST-011D	2190	95	500x4	-	1	6.53
J853-T5-GW-ST-011E	4700	100	500x9	-	1	14.01
J853-T5-GW-ST-011F	400	75	250	-	1	1.19
J853-T5-GW-ST-011G	1745	122.5	500x3	-	1	5.19



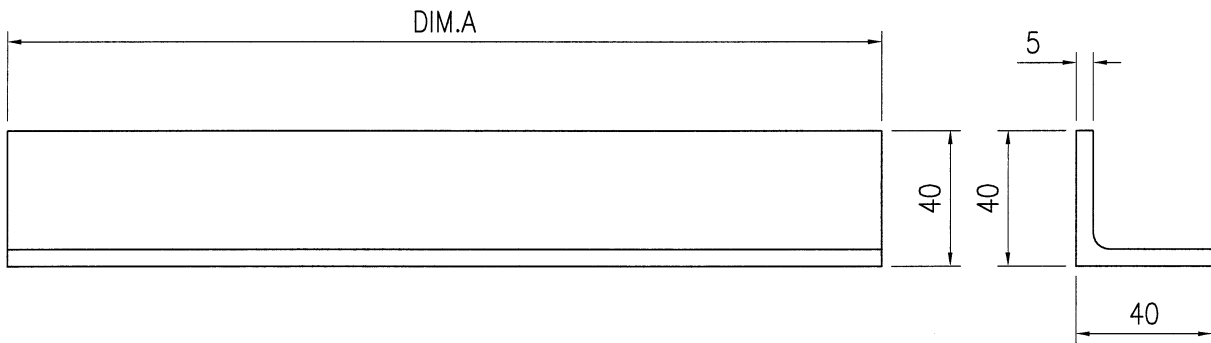
工程号	J853	地盘	香港延坪路	附件	
名称	钢件加工图		采 用		-
材料	40x40x5mm 铁角 S275		地盘		
颜色	热镀锌		工厂		



美特铝质 有限公司  
MIDI Aluminium Fabricator Ltd.

类别		物料号	-	
制图	J.L.	2023.05.12	图号	J853-T5-GW-ST-012
修改			数量	-
日期			单件重量(KG)	-
复核	-	-		
批准	-	-		

物料编号	DIM. A	DIM. B	DIM. C	DIM. D	数量	单件重量(KG)
J853-T5-GW-ST-012A	1800	-	-	-	1	5.38
J853-T5-GW-ST-012B	1745	-	-	-	1	5.21

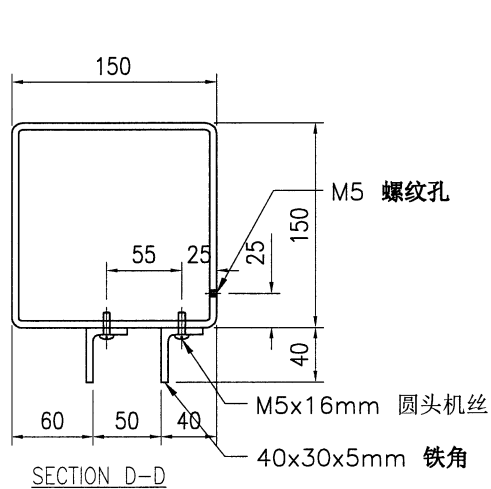
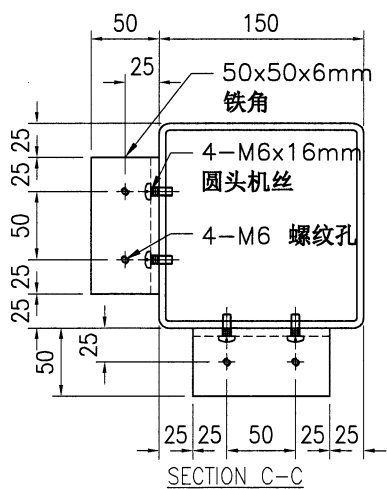
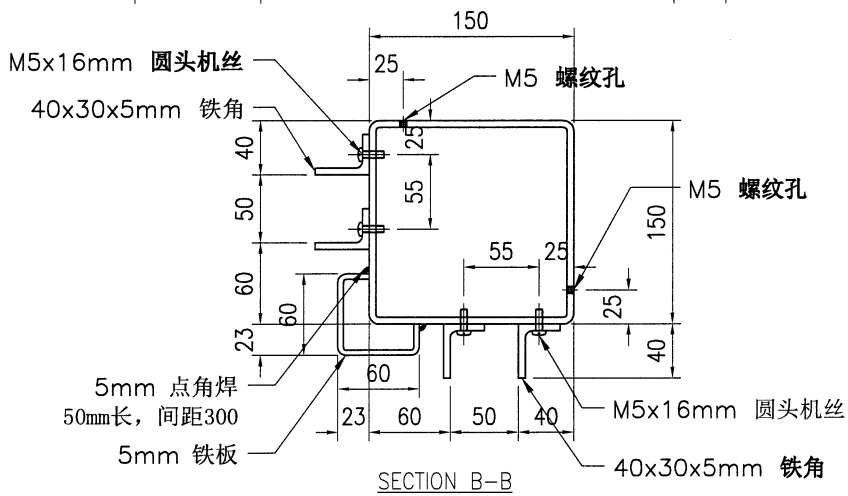
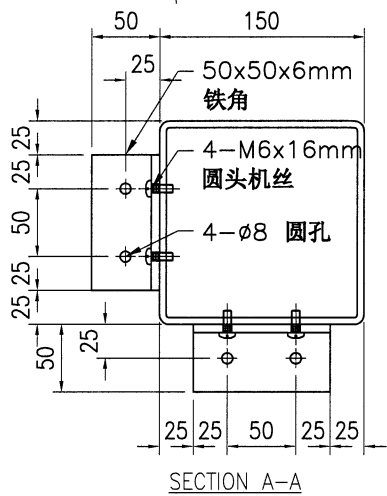
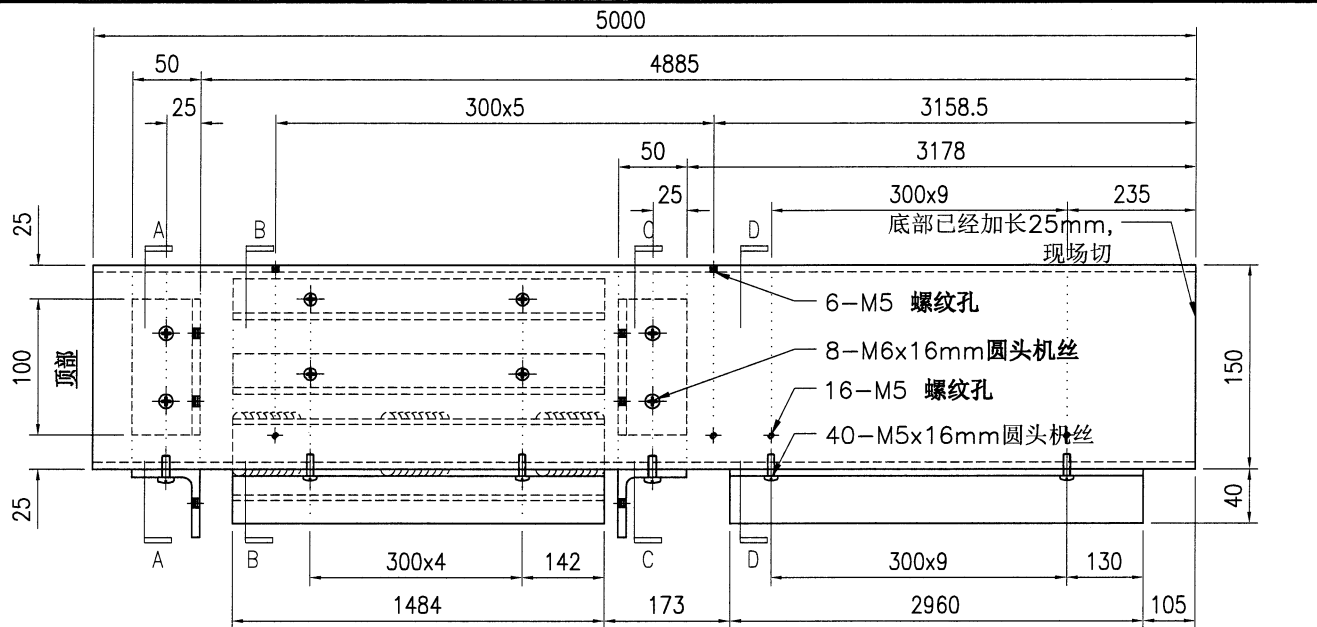


工程号	J853	地盘	香港延坪路	附件	
名称	钢件加工图		采用		-
材料	40x40x5mm 铁角 S275		地盘		
颜色	热镀锌		工厂		



美特铝质 有限公司  
MIDI Aluminium Fabricator Ltd.

类别		物料号	J853-T5-GW-ST-013	
制图	J.L.	2023.05.12	图号	J853-T5-GW-ST-013
修改		复核	数量	1
日期		批准	单件重量(KG)	151.63

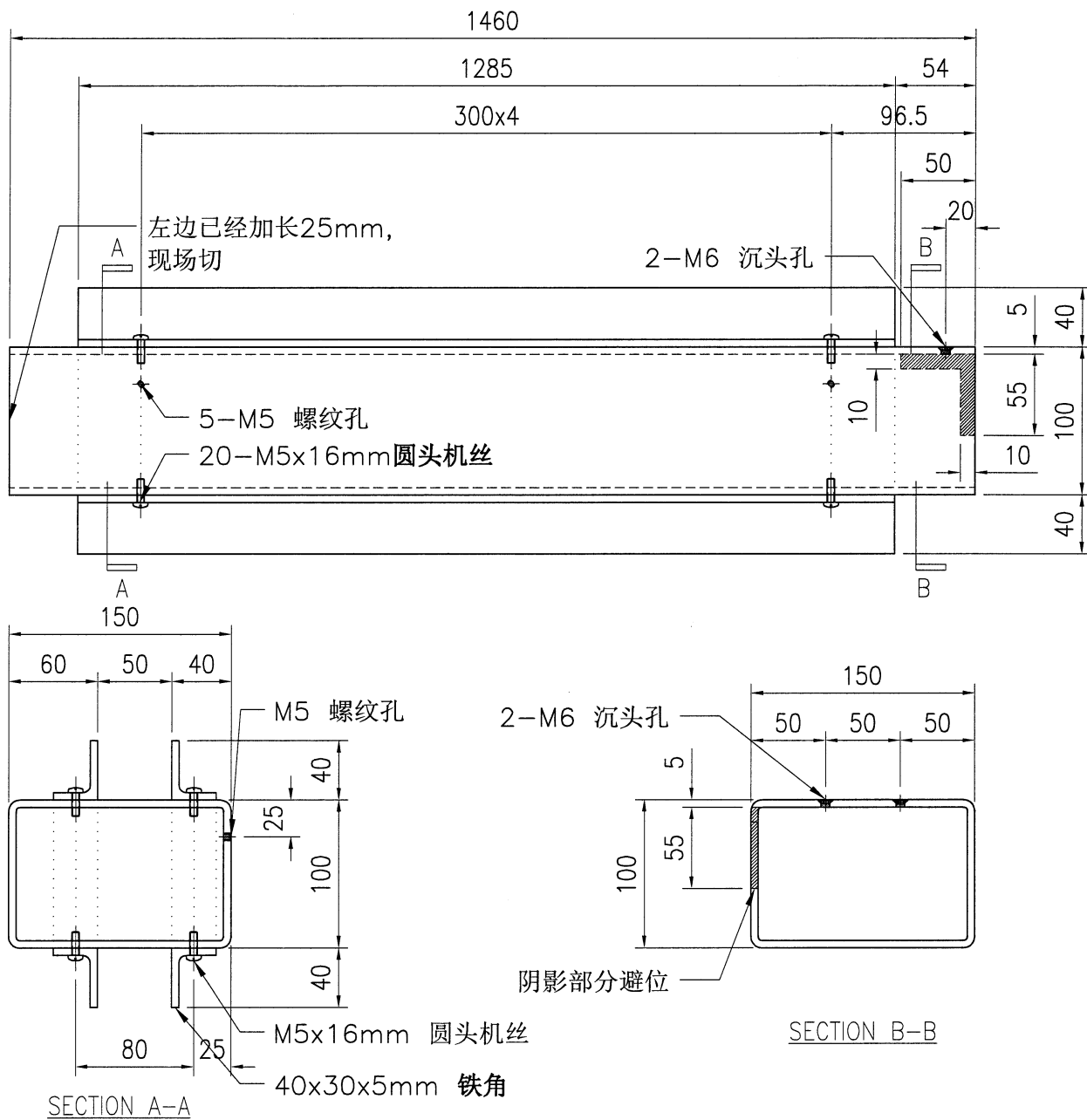


工程号	J853	地盘	香港延坪路	附 件	
名称	钢件加工图		采 用		-
材料	150x150x5mm 铁通 S275		地盘		
颜色	热镀锌		工厂		



美特铝质 有限公司  
MIDI Aluminium Fabricator Ltd.

类别		物料号	J853-T5-GW-ST-014	
制图	J.L.	2023.05.12	图号	J853-T5-GW-ST-014
修改		复核	—	数量
日期		批准	—	单件重量(KG)
				1
				40.34

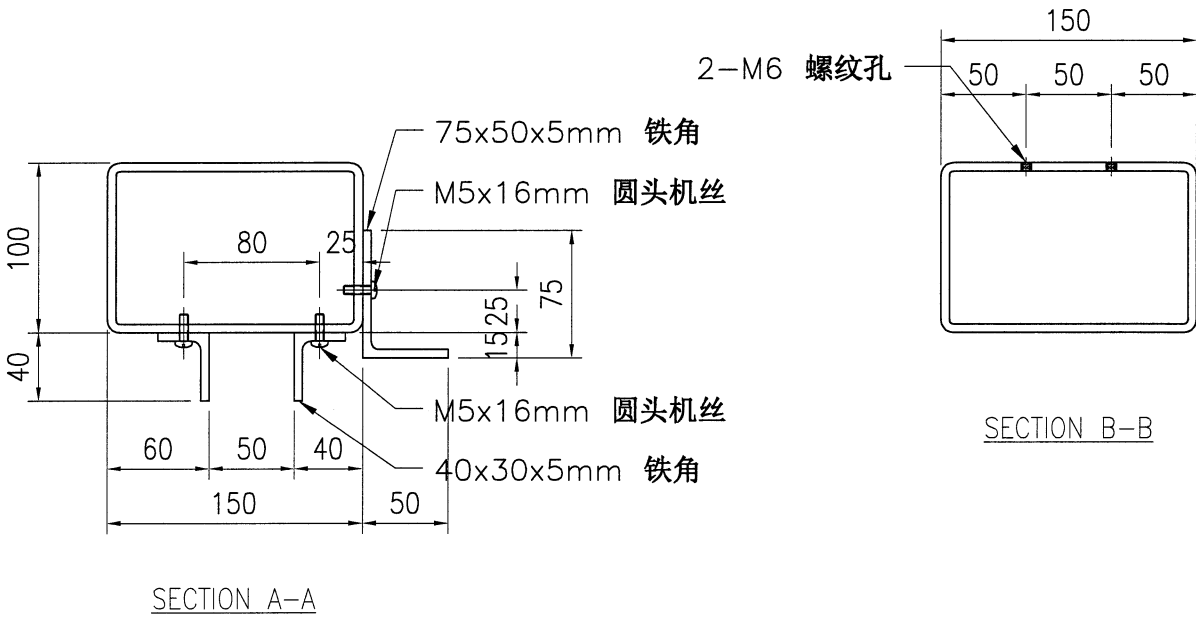
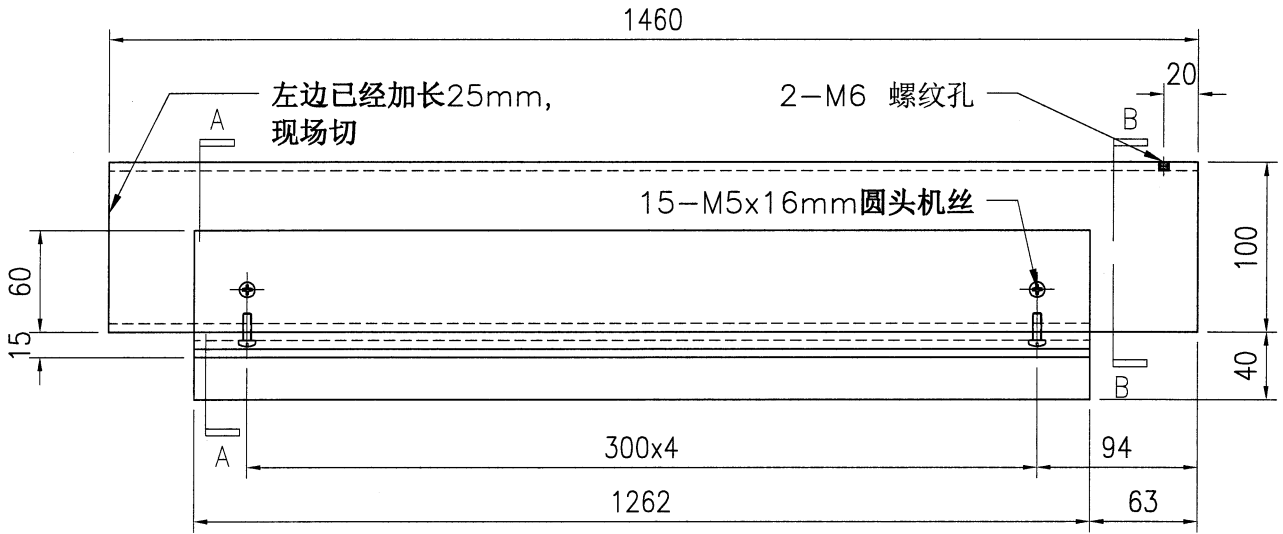


工程号	J853	地盘	香港延坪路	附件	
名称	钢件加工图		采用		
材料	150x100x5mm 铁通 S275		地盘		
颜色	热镀锌		工厂		



美特铝质 有限公司  
MIDI Aluminium Fabricator Ltd.

类别		物料号	J853-T5-GW-ST-015	
制图	J.L.	2023.05.12	图号	J853-T5-GW-ST-015
修改		复核	-	数量
日期		批准	-	单件重量(KG)
				1
				39.56

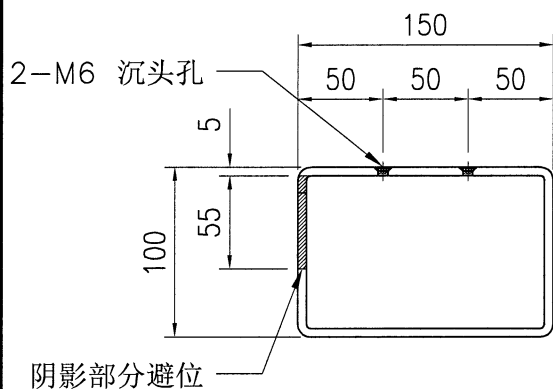
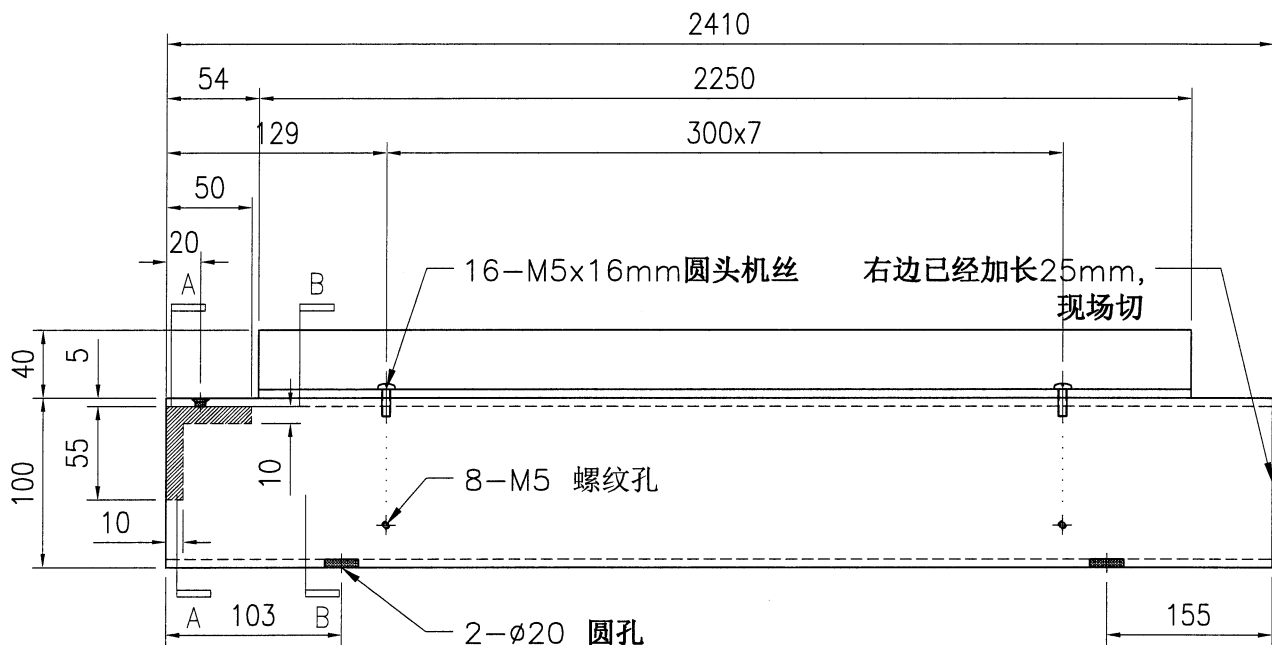


工程号	J853	地盘	香港延坪路	附件	
名称	钢件加工图		采用		-
材料	150x100x5mm 铁通 S275		地盘		
颜色	热镀锌		工厂		

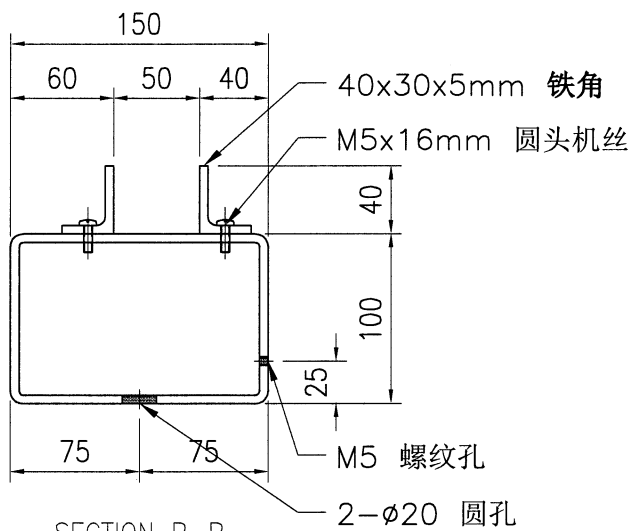


美特铝质 有限公司  
MIDI Aluminium Fabricator Ltd.

类别		物料号	J853-T5-GW-ST-016	
制图	J.L.	2023.05.12	图号	J853-T5-GW-ST-016
修改		复核	—	数量
日期		批准	—	单件重量(KG)
				56.26



SECTION A-A



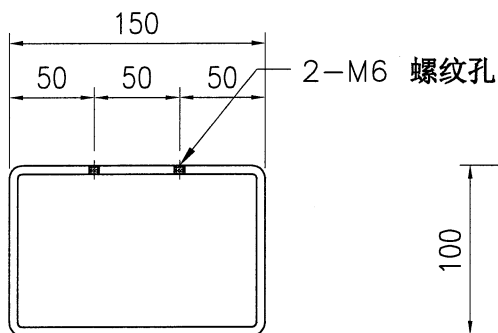
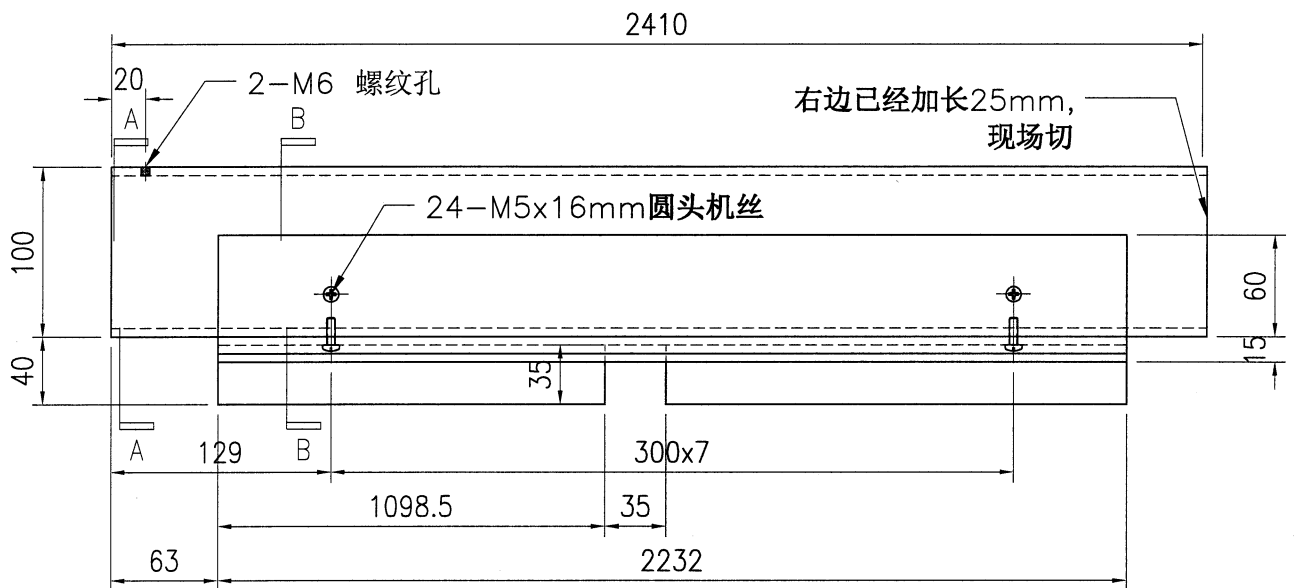
SECTION B-B

工程号	J853	地盘	香港延坪路	附件	
名称	钢件加工图		采 用		—
材料	150x100x5mm 铁通 S275		地盘		
颜色	热镀锌		工厂		

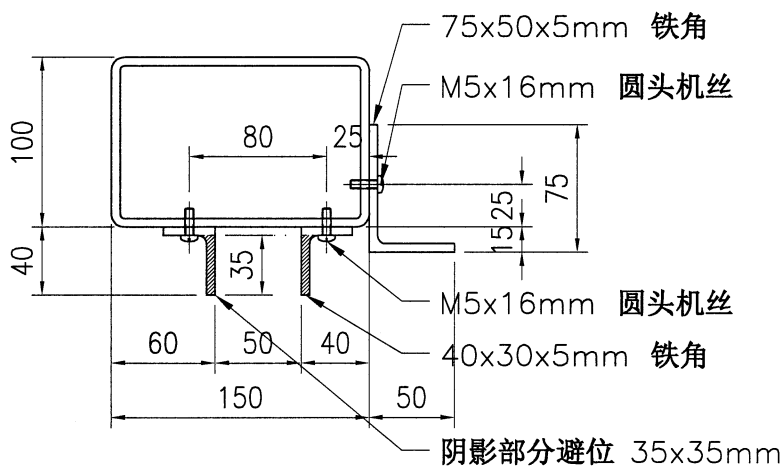


美特铝质 有限公司  
MIDI Aluminium Fabricator Ltd.

类别		物料号	J853-T5-GW-ST-017	
制图	J.L.	2023.05.12	图号	J853-T5-GW-ST-017
修改		复核	—	数量
日期		批准	—	单件重量(KG)
				66.78



SECTION A-A



SECTION B-B

工程号	J853	地盘	香港延坪路	附件	
名称	钢件加工图		采用		
材料	150x100x5mm 铁通 S275		地盘		
颜色	热镀锌		工厂		