

工程指示 / 要求簡箋 ENGINEER INSTRUCTIONS(E.I.)

工程指示編號:	EI- 6196	修改版本:	-
	HK-1085		
工程編號:	J 853	工程名稱:	延坪道
收件人:	生統	發件人:	Joe Chan
工程項目:	廠用百負背板	日期:	17/05/2023

<input checked="" type="checkbox"/> 原合約工程包	<input type="checkbox"/> 原合約工程加 / 減賬 QT-	<input type="checkbox"/> 新工程報價 QT-
--	--	------------------------------------

信件批核號碼/圖紙參考編號:	批核模具圖紙編號:
客戶指示附件:	管理內部批簽署:

<input type="checkbox"/> 初步鋁料 B.M.	<input type="checkbox"/> 加工拆圖, 然後生產	<input type="checkbox"/> 尺寸表
<input type="checkbox"/> 正式鋁料 B.M.	<input type="checkbox"/> 技術上資料/指示	<input type="checkbox"/> 報價
<input type="checkbox"/> 配件 B.M.	<input type="checkbox"/> 樣辦或貨品說明書	<input type="checkbox"/> 分判合約
<input type="checkbox"/> 其他:		

內容: 請依附件資料, 生產背板 (廠裝)
(用於 EI 6184 之後裝窗)

完成上列要求日期: 25/5/2023 ASAP

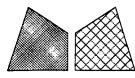
國內

<input type="checkbox"/> 生產技術總監	<input type="checkbox"/> 連附件	<input type="checkbox"/> 技術部	<input type="checkbox"/> 連附件	<input type="checkbox"/> 生產部	<input type="checkbox"/> 連附件
<input type="checkbox"/> 採購部	<input type="checkbox"/> 連附件	<input checked="" type="checkbox"/> 生產統籌部	<input checked="" type="checkbox"/> 連附件	<input type="checkbox"/> 報關組	<input type="checkbox"/> 連附件
<input type="checkbox"/> 質檢部	<input type="checkbox"/> 連附件	<input type="checkbox"/> 會計部	<input type="checkbox"/> 連附件	<input type="checkbox"/> 機械設計部	<input type="checkbox"/> 連附件
<input type="checkbox"/> 香港辦	<input type="checkbox"/> 連附件	<input type="checkbox"/> 其他:			

香港

<input type="checkbox"/> 行政部	<input type="checkbox"/> 連附件	<input type="checkbox"/> 會計部	<input type="checkbox"/> 連附件	<input type="checkbox"/> 統籌部	<input type="checkbox"/> 連附件	<input type="checkbox"/> 工程部	<input type="checkbox"/> 連附件
<input type="checkbox"/> 採購部	<input type="checkbox"/> 連附件	<input type="checkbox"/> QS部	<input type="checkbox"/> 連附件	<input type="checkbox"/> 地盤管理	<input type="checkbox"/> 連附件	<input type="checkbox"/> 維修部	<input type="checkbox"/> 連附件

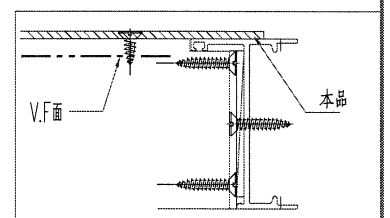
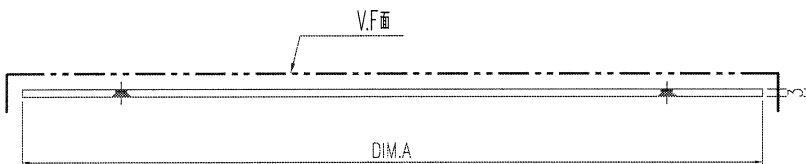
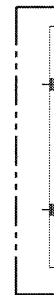
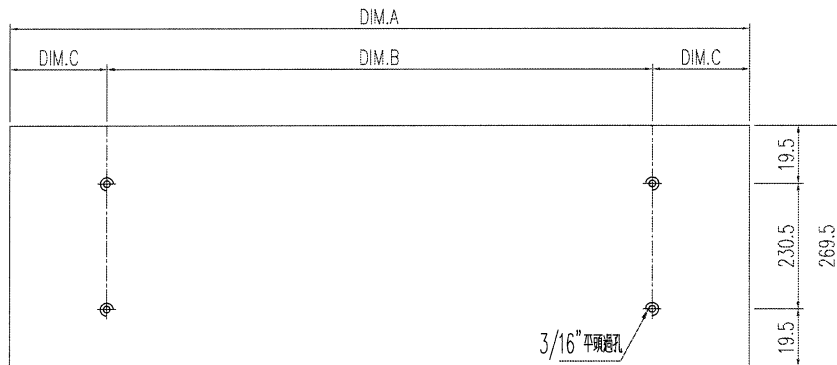
*發件人簽署:		*組別成員批核簽署:	
傳遞編號:	HK 1085 / 23	項目經理簽署:	



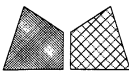
美特鋁質 有限公司
MIDI Aluminium Fabricator Ltd.

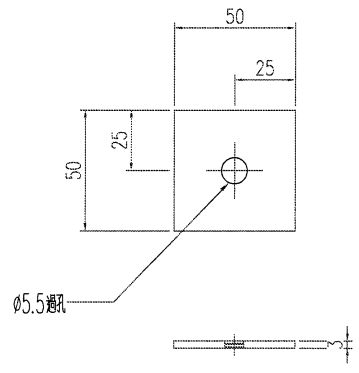
類別		物料號	
制圖	陳日強	圖號	853-AP-P1
修改		數量	
日期		位置	-
		復核	
		批准	

版次	編號	長度 DIM.A	DIM.B	DIM.C	DIM.D	DIM.E	數量	位置
0	W206/T3-#1-BP-01	570	2x200 c/c	85			1	W206/T3-#1
0	W206/T3-#3-BP-01	660	2x250 c/c	80			1	W206/T3-#3
0	W21/T3-BP-01	700	2x300 c/c	50			1	W21/T3
0	W21/T3-BP-02	1550	5x280 c/c	75			1	W21/T3

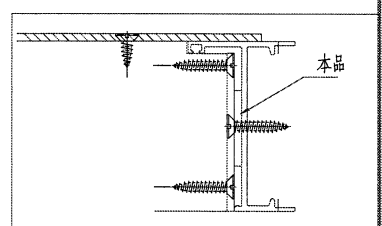


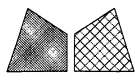
工程號	J-853 延平道 地盤	
名稱	百叶玉铝板	採用
材料	3mm铝板	地盤
顏色	EC-DG-D334232-ZD1(閃粉古銅)	工廠

 美特鋁質 有限公司 MIDI Aluminium Fabricator Ltd.				類別		物料號			
修改				制圖	陳日強		圖號	853-AL50-1	
日期				復核			數量		
				批准			位置	-	
版次	编号	长度 DIM.A	DIM.B	DIM.C	DIM.D	DIM.E	数量	位置	
0	853-AL50-1	50	-	-			16	-	



工程號	J-853 延平道	地盤	
名稱	百叶玉铝板		採用
材料	3mm铝板		地盤
顏色	MILL		工廠



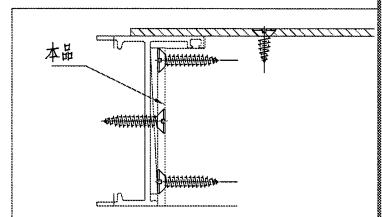
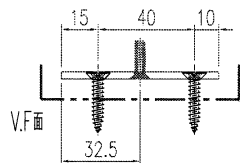
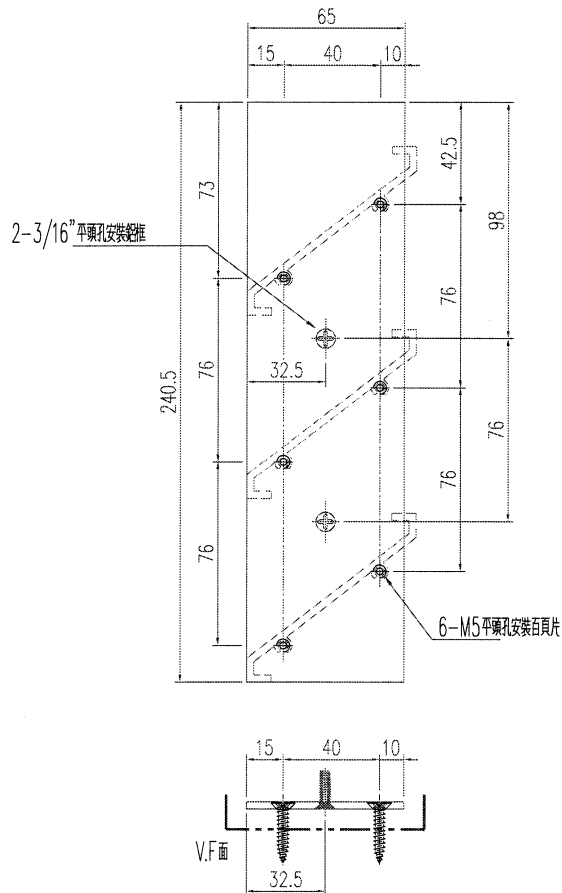


美特鋁質有限公司
MIDI Aluminium Fabricator Ltd.

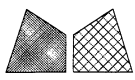
類別		物料號	
制圖	陳日強	圖號	853-AL275-1L
修改		數量	
日期		位置	-

版次	编号	长度 DIM.A	DIM.B	DIM.C	DIM.D	DIM.E	数量	位置
0	853-AL275-1L	240.5	-	-	-	-	4	-

頂



工程號	J-853 延平道	地盤	
名稱	百叶玉铝板	採用	
材料	3mm铝板	地盤	
顏色	EC-DG-D334232-ZD1(閃粉古銅)	工廠	

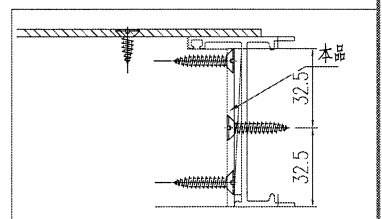
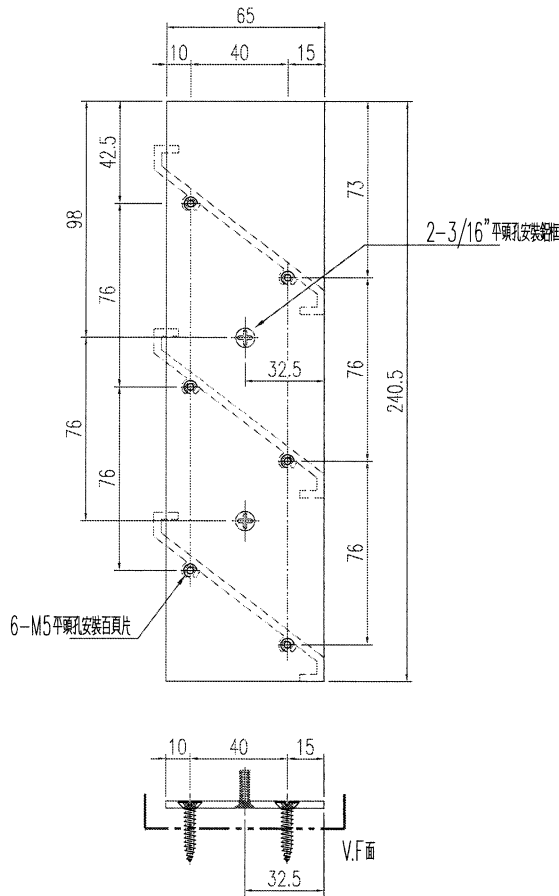


美特鋁質 有限公司
MIDI Aluminium Fabricator Ltd.

類別	物料號	圖號	853-AL275-1R
制圖 陳日強		數量	
修改		位置	-
日期			
復核			
批准			

版次	编号	长度 DIM.A	DIM.B	DIM.C	DIM.D	DIM.E	数量	位置
0	853-AL275-1R	240.5	-	-	-	-	4	-

頂



工程號	J-853 延平道	地盤	
名稱	百叶玉铝板	採用	
材料	3mm铝板	地盤	
顏色	EC-DG-D334232-ZD1(閃粉古銅)	工廠	