

工程指示 / 要求簡箋 ENGINEER INSTRUCTIONS(E.I.)

工程指示編號:	EI- 6192	修改版本:	-
	HK-1082		
工程編號:	J 853	工程名稱:	延坪道
收件人:	生統	發件人:	Joe Chan
工程項目:	TS, Dog House Lower 項目 地盤用防水片.	日期:	17/05/2023

<input checked="" type="checkbox"/> 原合約工程包	<input type="checkbox"/> 原合約工程加 / 減賬 QT-	<input type="checkbox"/> 新工程報價 QT-
--	--	------------------------------------

信件批核號碼/圖紙參考編號:	批核模具圖紙編號:
客戶指示附件:	管理內部批簽署:

<input type="checkbox"/> 初步鋁料 B.M.	<input type="checkbox"/> 加工拆圖, 然後生產	<input type="checkbox"/> 尺寸表
<input type="checkbox"/> 正式鋁料 B.M.	<input type="checkbox"/> 技術上資料 / 指示	<input type="checkbox"/> 報價
<input type="checkbox"/> 配件 B.M.	<input type="checkbox"/> 樣辦或貨品說明書	<input type="checkbox"/> 分判合約
<input type="checkbox"/> 其他:		

內容: 請依附件資料, 生產防水片, 送地盤.

完成上列要求日期: 30/5/2023 ASAP

國內

<input type="checkbox"/> 生產技術總監	<input type="checkbox"/> 連附件	<input type="checkbox"/> 技術部	<input type="checkbox"/> 連附件	<input type="checkbox"/> 生產部	<input type="checkbox"/> 連附件
<input type="checkbox"/> 採購部	<input type="checkbox"/> 連附件	<input checked="" type="checkbox"/> 生產統籌部	<input checked="" type="checkbox"/> 連附件	<input type="checkbox"/> 報關組	<input type="checkbox"/> 連附件
<input type="checkbox"/> 質檢部	<input type="checkbox"/> 連附件	<input type="checkbox"/> 會計部	<input type="checkbox"/> 連附件	<input type="checkbox"/> 機械設計部	<input type="checkbox"/> 連附件
<input type="checkbox"/> 香港辦	<input type="checkbox"/> 連附件	<input type="checkbox"/> 其他:			

香港

<input type="checkbox"/> 行政部	<input type="checkbox"/> 連附件	<input type="checkbox"/> 會計部	<input type="checkbox"/> 連附件	<input type="checkbox"/> 統籌部	<input type="checkbox"/> 連附件	<input type="checkbox"/> 工程部	<input type="checkbox"/> 連附件
<input type="checkbox"/> 採購部	<input type="checkbox"/> 連附件	<input type="checkbox"/> QS部	<input type="checkbox"/> 連附件	<input checked="" type="checkbox"/> 地盤管理	<input checked="" type="checkbox"/> 連附件	<input type="checkbox"/> 維修部	<input type="checkbox"/> 連附件

炳哥

*發件人簽署:		*組別成員批核簽署:	
傳遞編號:	HK 1082 / 23	項目經理簽署:	P.P.

地盤用鋁板B.M.表

項目類別: 裙樓T5百叶

日期:

B.M.編號:

修改版次:

A/C Code:

總V.F.:

0.00

總重量:

52.04

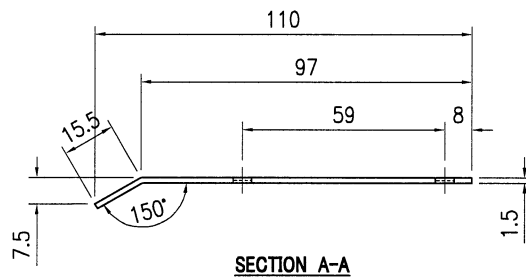
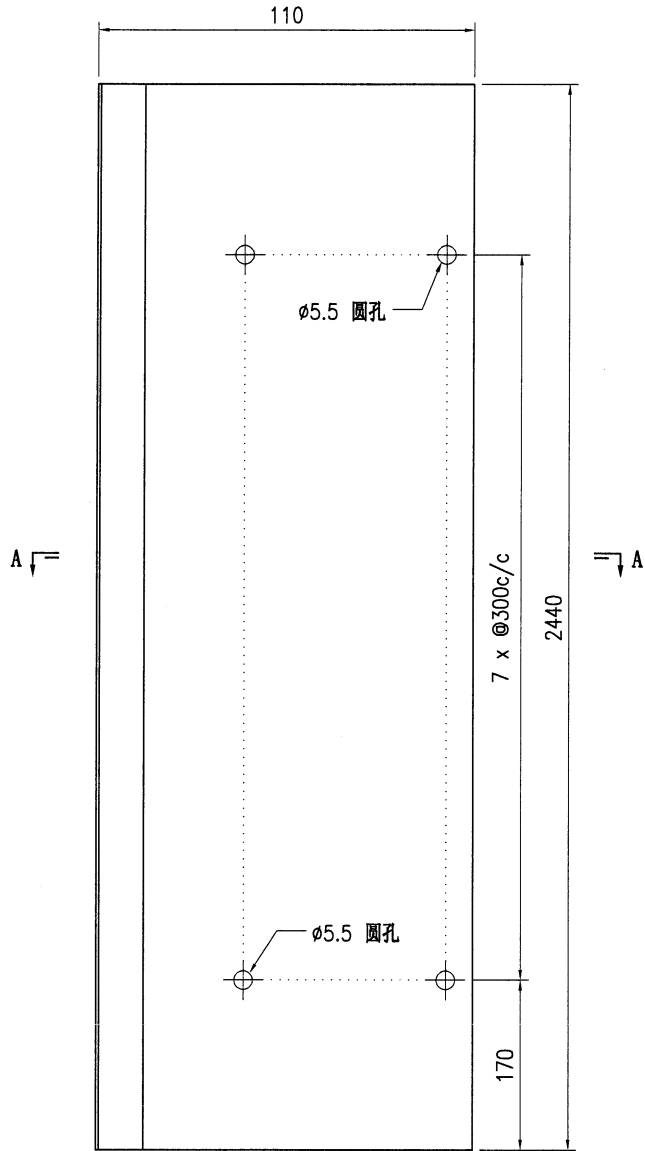
序號	修改內容	鋁板圖號	鋁板名稱	顏色	實用	後備	總數	總重量	平方米		備註	加工圖號	
									單件展開面積	總展開面積			單件V.F.
1		T5-AL-AC-501	1.5mm厚鋁板	鉻化	16	0	16	35.707	0.275	4.392	0.000	0.000	T5-AL-AC-501
2		T5-AL-AC-502	1.5mm厚鋁板	鉻化	8	0	8	9.385	0.144	1.154	0.000	0.000	T5-AL-AC-502
3		T5-AL-AC-503	1.5mm厚鋁板	鉻化	2	0	2	6.943	0.427	0.854	0.000	0.000	T5-AL-AC-503
4													
5													
6													
7													
8													
9													
10													
11													
12													
13													
14													
15													
16													

總計: 26 52.04 6.40 0.00



美特铝质 有限公司
MIDI Aluminium Fabricator Ltd.

类别		物料号		
制图	J.H	2023.05.13	图号	T5-AL-AC-501
修改			数量	16
日期			单件重量 (KG)	-
复核	-	-		
批准	-	-		

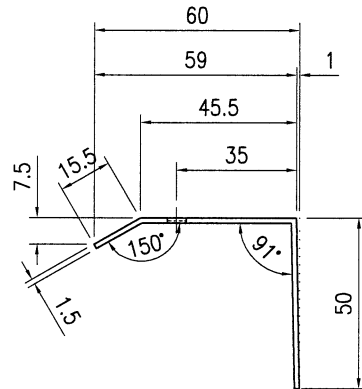
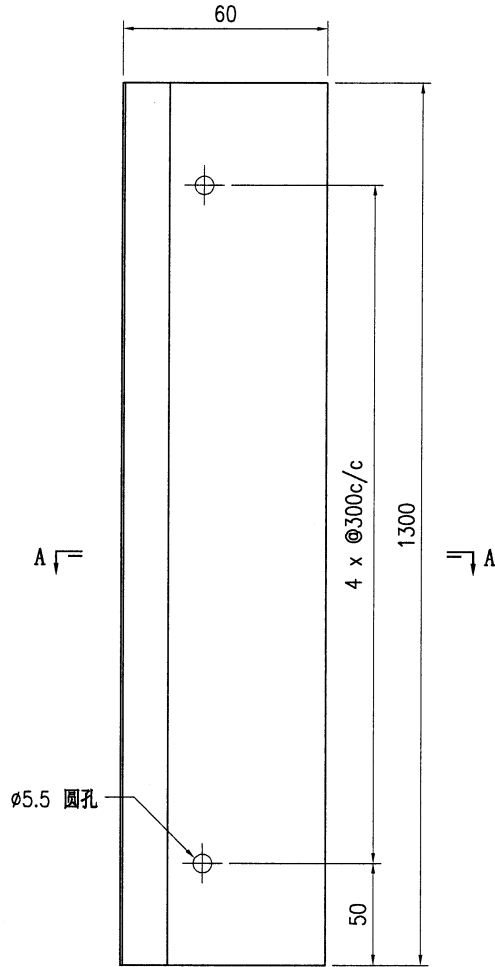


工程号	J853	地盘	香港延坪路		附件	
名称	T5百叶防水板加工图		采	用		-
材料	1.5mm铝板		地盘			
颜色	铬化		工厂			



美特铝质 有限公司
MIDI Aluminium Fabricator Ltd.

类别		物料号		
制图	J.H	2023.05.13	图号	T5-AL-AC-502
修改			数量	8
日期			单件重量 (KG)	-
复核	-	-		
批准	-	-		



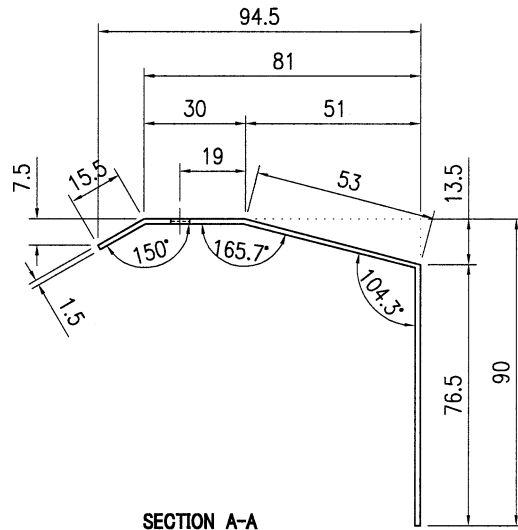
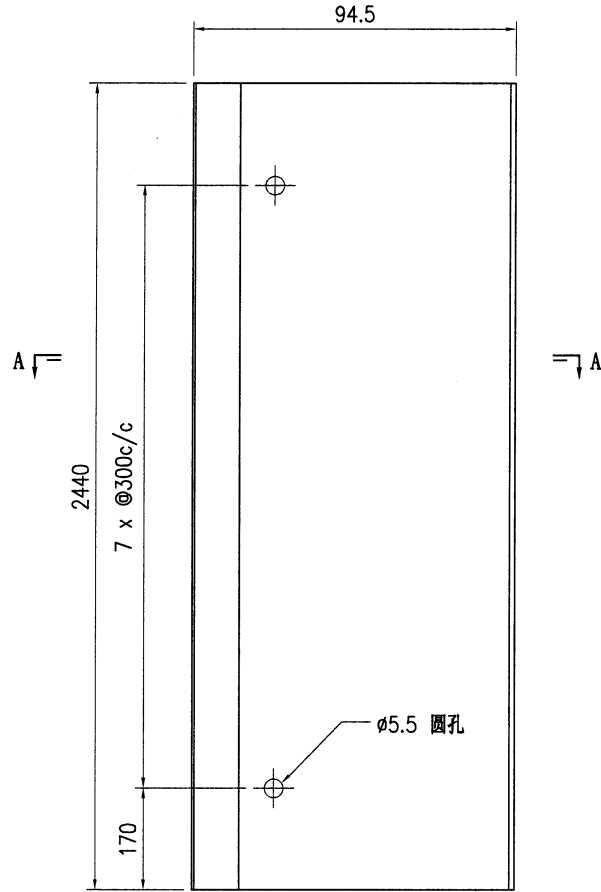
SECTION A-A

工程号	J853	地盘	香港延坪路	附 件	
名称	T5百叶防水板加工图		采 用		-
材料	1.5mm铝板		地盘		
颜色	铬化		工厂		



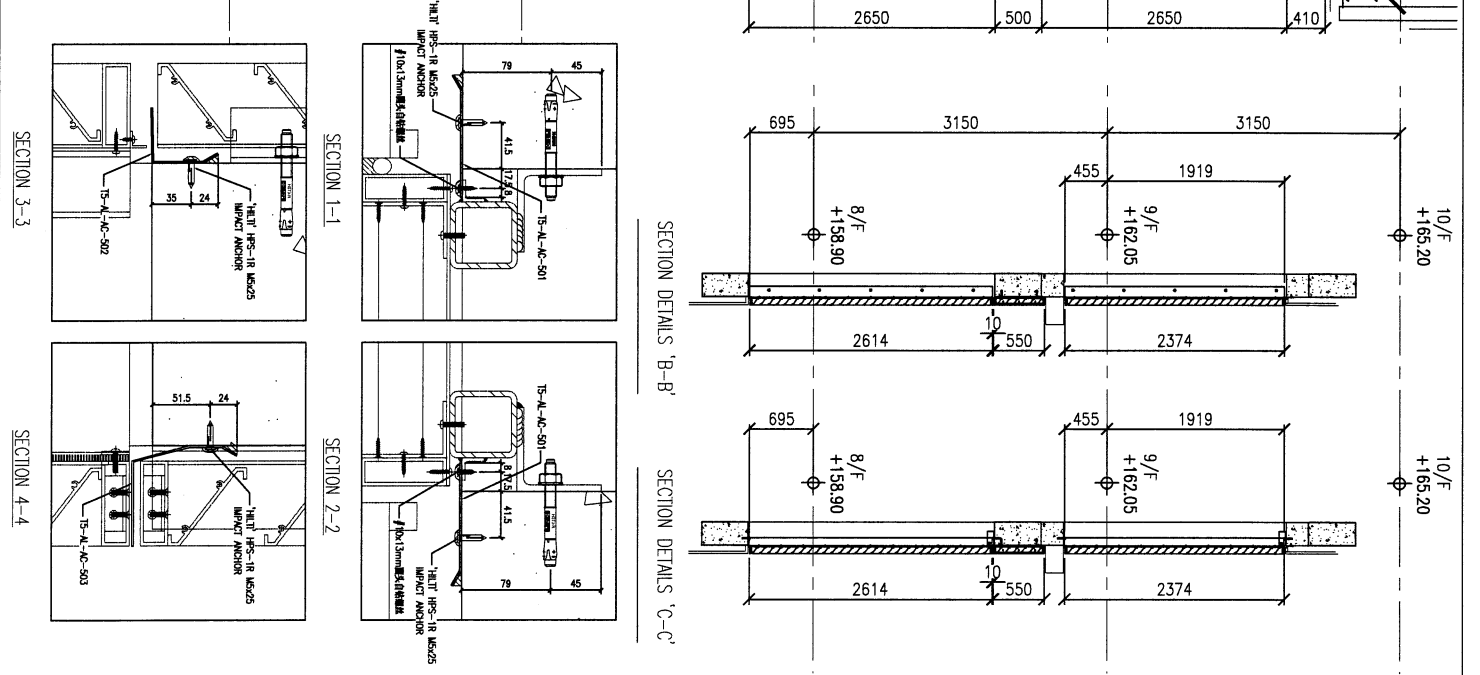
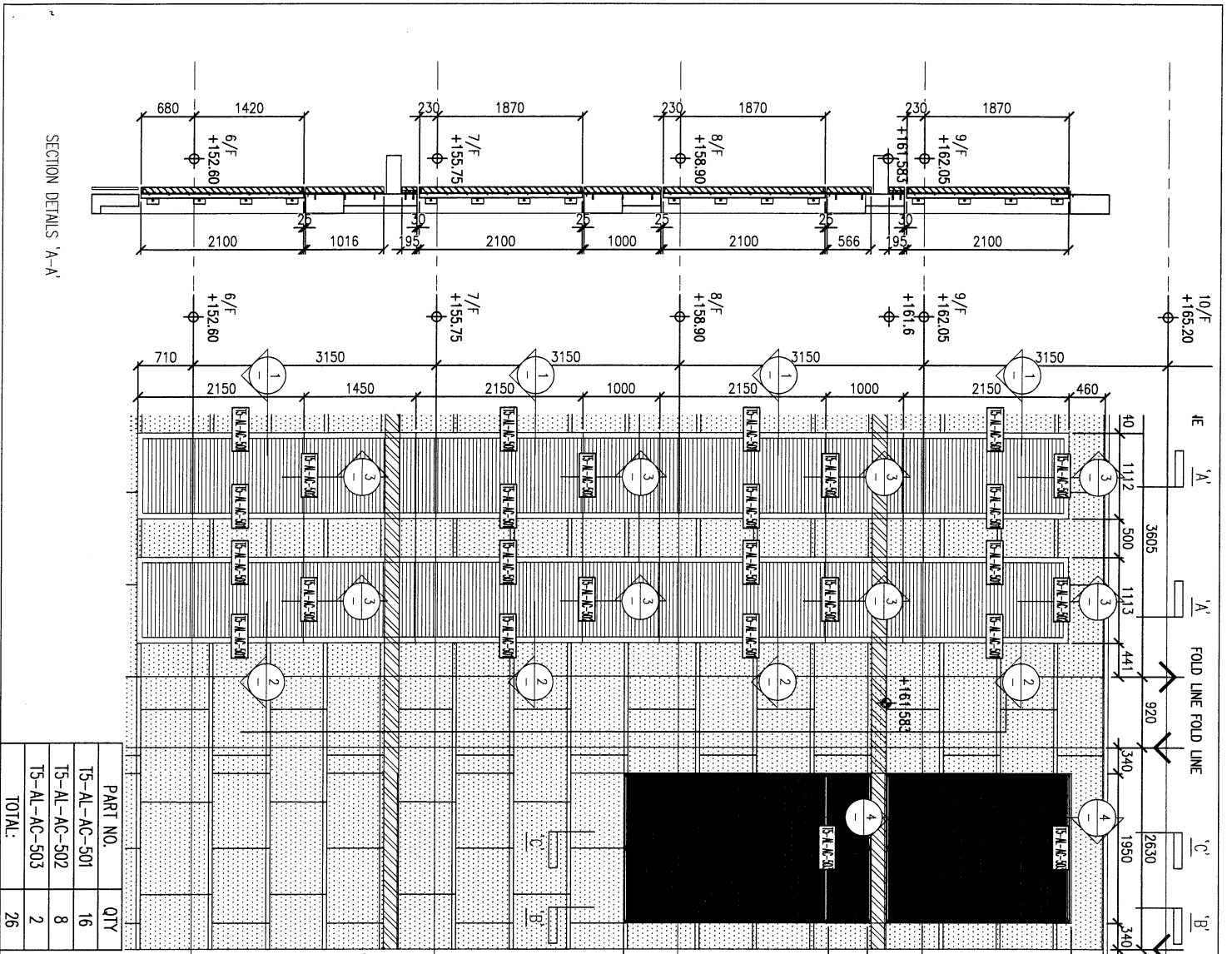
美特铝质 有限公司
MIDI Aluminium Fabricator Ltd.

类别		物料号		
制图	J.H	2023.05.13	图号	T5-AL-AC-503
修改			数量	2
日期			单件重量 (KG)	-
复核	-	-		
批准	-	-		



SECTION A-A

工程号	J853	地盘	香港延坪路	附件	
名称	T5百叶防水板加工图		采用		-
材料	1.5mm铝板		地盘		
颜色	铬化		工厂		



CLIENT : SHIMAO GROUP HOLDINGS LIMITED		ARCHITECT : HOEK TIAH & PARTNERS LIMITED	
MAIN CONTRACTOR : 協興建築有限公司 HIP HING CONSTRUCTION CO LTD		STRUCTURAL ENGINEER : C M WONG & ASSOCIATES LTD 黃志明建築工程師有限公司	
FAÇADE CONSULTANT : MENHARDT		NOTE : 1. ALL DIMENSIONS ARE IN mm. 2. ALL ELEVATIONS ARE VARIOUS FROM OUTSIDE BEFORE FABRICATION. 3. ALL DIMENSIONS TO BE VERIFIED ON SITE. LEGEND : (X) --- DETAIL MARK NO. (R) --- REFER SHEET NO. 1. F.F.L. --- FINISHED FLOOR LEVEL. 2. S.F.L. --- STRUCTURAL FLOOR LEVEL. 3. (R) --- REVERSED DETAIL.	
PROJECT : PROPOSED RESIDENTIAL DEVELOPMENT AT N.K.I.L. 6542 YIN PING ROAD KOWLOON			
TITLE : ALUM FLASHING TAG DWG for TOWER 5 POUHUA of ALUM LOUVER			
DATE : 13-May-2023 SCALE : 1:25		DRAWN BY : JH CHECKED BY :	
JOB NO. : J-553		DATE :	
COMPANY : 美特銘實有限公司 MIDY ALUMINIUM FABRICATOR LTD. 570 Shun Shing Industrial Estate, 1/F 1623489211-4 Fax: 6627272586			

PART NO.	QTY
T5-AL-AC-501	16
T5-AL-AC-502	8
T5-AL-AC-503	2
TOTAL:	26