

工程指示 / 要求簡箋 ENGINEER INSTRUCTIONS(E.I.)

| | | | |
|---------|---------------------------------|-------|------------|
| 工程指示編號: | EI- 6184 | 修改版本: | - |
| | HK-1064 | | |
| 工程編號: | J 853 | 工程名稱: | 延坪道 |
| 收件人: | 生統 | 發件人: | Joe Chan |
| 工程項目: | T3 補後裝窗 W21/T3 & W206/T3 共2幅 | 日期: | 16/05/2023 |

| | | |
|--|--|------------------------------------|
| <input checked="" type="checkbox"/> 原合約工程包 | <input type="checkbox"/> 原合約工程加 / 減脹 QT- | <input type="checkbox"/> 新工程報價 QT- |
|--|--|------------------------------------|

| | |
|----------------|-----------|
| 信件批核號碼/圖紙參考編號: | 批核模具圖紙編號: |
| 客戶指示附件: | 管理內部批簽署: |

| | | |
|------------------------------------|-------------------------------------|-------------------------------|
| <input type="checkbox"/> 初步鋁料 B.M. | <input type="checkbox"/> 加工拆圖, 然後生產 | <input type="checkbox"/> 尺寸表 |
| <input type="checkbox"/> 正式鋁料 B.M. | <input type="checkbox"/> 技術上資料/指示 | <input type="checkbox"/> 報價 |
| <input type="checkbox"/> 配件 B.M. | <input type="checkbox"/> 樣辦或貨品說明書 | <input type="checkbox"/> 分判合約 |
| <input type="checkbox"/> 其他: | | |

| | |
|-----------|---|
| 內容: | 請依附件資料, 生產 W21/T3 & W206/T3 後裝窗共2幅, 送地盤. |
| 完成上列要求日期: | 30/5/2023 ASAP |

國內

| | | | | | |
|---------------------------------|------------------------------|---|---|--------------------------------|------------------------------|
| <input type="checkbox"/> 生產技術總監 | <input type="checkbox"/> 連附件 | <input type="checkbox"/> 技術部 | <input type="checkbox"/> 連附件 | <input type="checkbox"/> 生產部 | <input type="checkbox"/> 連附件 |
| <input type="checkbox"/> 採購部 | <input type="checkbox"/> 連附件 | <input checked="" type="checkbox"/> 生產統籌部 | <input checked="" type="checkbox"/> 連附件 | <input type="checkbox"/> 報關組 | <input type="checkbox"/> 連附件 |
| <input type="checkbox"/> 質檢部 | <input type="checkbox"/> 連附件 | <input type="checkbox"/> 會計部 | <input type="checkbox"/> 連附件 | <input type="checkbox"/> 機械設計部 | <input type="checkbox"/> 連附件 |
| <input type="checkbox"/> 香港辦 | <input type="checkbox"/> 連附件 | <input type="checkbox"/> 其他: | | | |

香港

| | | | | | | | |
|------------------------------|------------------------------|------------------------------|------------------------------|--|---|------------------------------|------------------------------|
| <input type="checkbox"/> 行政部 | <input type="checkbox"/> 連附件 | <input type="checkbox"/> 會計部 | <input type="checkbox"/> 連附件 | <input type="checkbox"/> 統籌部 | <input type="checkbox"/> 連附件 | <input type="checkbox"/> 工程部 | <input type="checkbox"/> 連附件 |
| <input type="checkbox"/> 採購部 | <input type="checkbox"/> 連附件 | <input type="checkbox"/> QS部 | <input type="checkbox"/> 連附件 | <input checked="" type="checkbox"/> 地盤管理 | <input checked="" type="checkbox"/> 連附件 | <input type="checkbox"/> 維修部 | <input type="checkbox"/> 連附件 |

炳哥

| | | | |
|---------|--------------|------------|--|
| *發件人簽署: | | *組別成員批核簽署: | |
| 傳遞編號: | HK 1064 / 23 | 項目經理簽署: | |

圖則登記表
DRAWING REGISTER

| | |
|---------------------|------------|
| 工程名稱 Project Title: | T3复式层窗門加工图 |
| 工程編號 Project No: | J-853 |

接收日期 Receiving Date (適用於客戶圖則)

| | | | | | | | | | |
|---|--|--|--|--|--|--|--|--|--|
| 年 | | | | | | | | | |
| 月 | | | | | | | | | |
| 日 | | | | | | | | | |

分發予 Distributed To

| |
|--|
| |
| |
| |

發出日期 Issued Date

| | | | | | | | | | |
|---|----|--|--|--|--|--|--|--|--|
| 年 | 23 | | | | | | | | |
| 月 | 5 | | | | | | | | |
| 日 | 14 | | | | | | | | |

| 圖則編號 Drg. No. | 圖則名稱 Drawing Title |
|------------------|-----------------------|
| W21/T3 | 后装门窗组装图 |
| IW-SC314 | 鋁窗立面 |
| W206/T3-#1 | 后装门窗组装图 |
| W206/T3-#2 | 后装门窗组装图 |
| W206/T3-#3 | 后装门窗组装图 |
| 853-FY-WS-91 | 门窗扇多点锁 放样 |
| 853-FY-WS-92 | 门窗扇多点锁 放样 |
| 853-FY-WS-93 | 门窗扇多点锁 放样 |
| 853-FY-WS-94 | 门窗扇多点锁 放样 |
| 20203-A | 墊通 |
| 20203-B | 墊通 |
| 20203-B | 墊通 |
| 2305-A | 合頁墊巴 |
| 2505-A | 合頁墊巴 |
| JMA0009-1 | 門玉鋁碼 |
| JMA0009-2 | 門玉鋁碼 |
| LJ-B53 | 門鼓墊巴 |
| LJ-B58 | 門玉氣鼓墊巴 |
| LJ-B59 | 門玉組裝鋁碼 |
| X84545-G1 | 档胶角 |
| X85947-G1 | 底橫 |
| X85947-G2 | 底橫 |
| X85947-G3 | FD框 底橫 |
| X85947-G4 | 底橫 |
| X85947-G5 | 底橫 |
| X85949-G1 | 生框頂橫 |

修訂編號
Revision No.

| | | | | | | | | | |
|----|---|--|--|--|--|--|--|--|--|
| 1 | - | | | | | | | | |
| 2 | - | | | | | | | | |
| 3 | - | | | | | | | | |
| 4 | - | | | | | | | | |
| 5 | - | | | | | | | | |
| 6 | - | | | | | | | | |
| 7 | - | | | | | | | | |
| 8 | - | | | | | | | | |
| 9 | - | | | | | | | | |
| 10 | - | | | | | | | | |
| 11 | - | | | | | | | | |
| 12 | - | | | | | | | | |
| 13 | - | | | | | | | | |
| 14 | - | | | | | | | | |
| 15 | - | | | | | | | | |
| 16 | - | | | | | | | | |
| 17 | - | | | | | | | | |
| 18 | - | | | | | | | | |
| 19 | - | | | | | | | | |
| 20 | - | | | | | | | | |
| 21 | - | | | | | | | | |
| 22 | - | | | | | | | | |
| 23 | - | | | | | | | | |
| 24 | - | | | | | | | | |
| 25 | - | | | | | | | | |
| 26 | - | | | | | | | | |

圖則登記表
DRAWING REGISTER

| | |
|---------------------|------------|
| 工程名稱 Project Title: | T3复式层窗門加工图 |
| 工程編號 Project No: | J-853 |

分發予 Distributed To

| |
|--|
| |
| |
| |

接收日期 Receiving Date (適用於客戶圖則)

| | | | | | | | | | |
|---|--|--|--|--|--|--|--|--|--|
| 年 | | | | | | | | | |
| 月 | | | | | | | | | |
| 日 | | | | | | | | | |

發出日期 Issued Date

| | | | | | | | | | |
|---|----|--|--|--|--|--|--|--|--|
| 年 | 23 | | | | | | | | |
| 月 | 5 | | | | | | | | |
| 日 | 14 | | | | | | | | |

| 圖則編號 Drg. No. | 圖則名稱 Drawing Title |
|------------------|-----------------------|
| X85951-G1-01 | 生框边企 |
| X85951-G2-01 | 生框边企 |
| X85951-G3-01 | 生框边企 |
| X85951-G4-01 | 生框边企 |
| X85952-G1 | 窗扇 企 |
| X85952-G2 | 窗扇 企 |
| X85952-G3 | 窗扇 企 |
| X85952-G4 | 窗扇 頂 |
| X85952-G5 | 窗扇 底 |
| X85952-G6 | 窗扇 頂 |
| X85952-G7 | 窗扇 底 |
| X85954-G1 | 上生下生中橫 |
| X85954-G2 | 上生下生中橫 |
| X85954-G3 | 上生下生中橫 |
| X85954-G4 | 上生下生中橫 |
| X85955-G4 | 上生下梗中橫 |
| X85955-G5 | 左梗右生中企 |
| X85956-G1 | 反拍线 企 |
| X85956-G2 | 反拍线 橫 |
| X85956-G3 | 反拍线 企 |
| X85956-G4 | 反拍线 企 |
| X85957-G1 | 窗扇玻璃压线 执手位置 |
| X85957-G2 | 窗扇玻璃压线 执手位置 |
| X85958-G1 | 百叶片 |
| X85959-G1 | 百叶滴水线 |
| X85961-G1-01 | 生夹企 |

修訂編號
Revision No.

| | | | | | | | | | |
|----|---|--|--|--|--|--|--|--|--|
| 27 | - | | | | | | | | |
| 28 | - | | | | | | | | |
| 29 | - | | | | | | | | |
| 30 | - | | | | | | | | |
| 31 | - | | | | | | | | |
| 32 | - | | | | | | | | |
| 33 | - | | | | | | | | |
| 34 | - | | | | | | | | |
| 35 | - | | | | | | | | |
| 36 | - | | | | | | | | |
| 37 | - | | | | | | | | |
| 38 | - | | | | | | | | |
| 39 | - | | | | | | | | |
| 40 | - | | | | | | | | |
| 41 | - | | | | | | | | |
| 42 | - | | | | | | | | |
| 43 | - | | | | | | | | |
| 44 | - | | | | | | | | |
| 45 | - | | | | | | | | |
| 46 | - | | | | | | | | |
| 47 | - | | | | | | | | |
| 48 | - | | | | | | | | |
| 49 | - | | | | | | | | |
| 50 | - | | | | | | | | |
| 51 | - | | | | | | | | |
| 52 | - | | | | | | | | |

圖則登記表
DRAWING REGISTER

| | |
|---------------------|------------|
| 工程名稱 Project Title: | T3复式层窗門加工图 |
| 工程編號 Project No: | J-853 |

分發予 Distributed To

| |
|--|
| |
| |
| |

| | | | | | | | | |
|-------------|-------------------------------|--|--|--|--|--|--|--|
| 年 月 日 | 接收日期 Receiving Date (適用於客戶圖則) | | | | | | | |
| | | | | | | | | |
| | | | | | | | | |

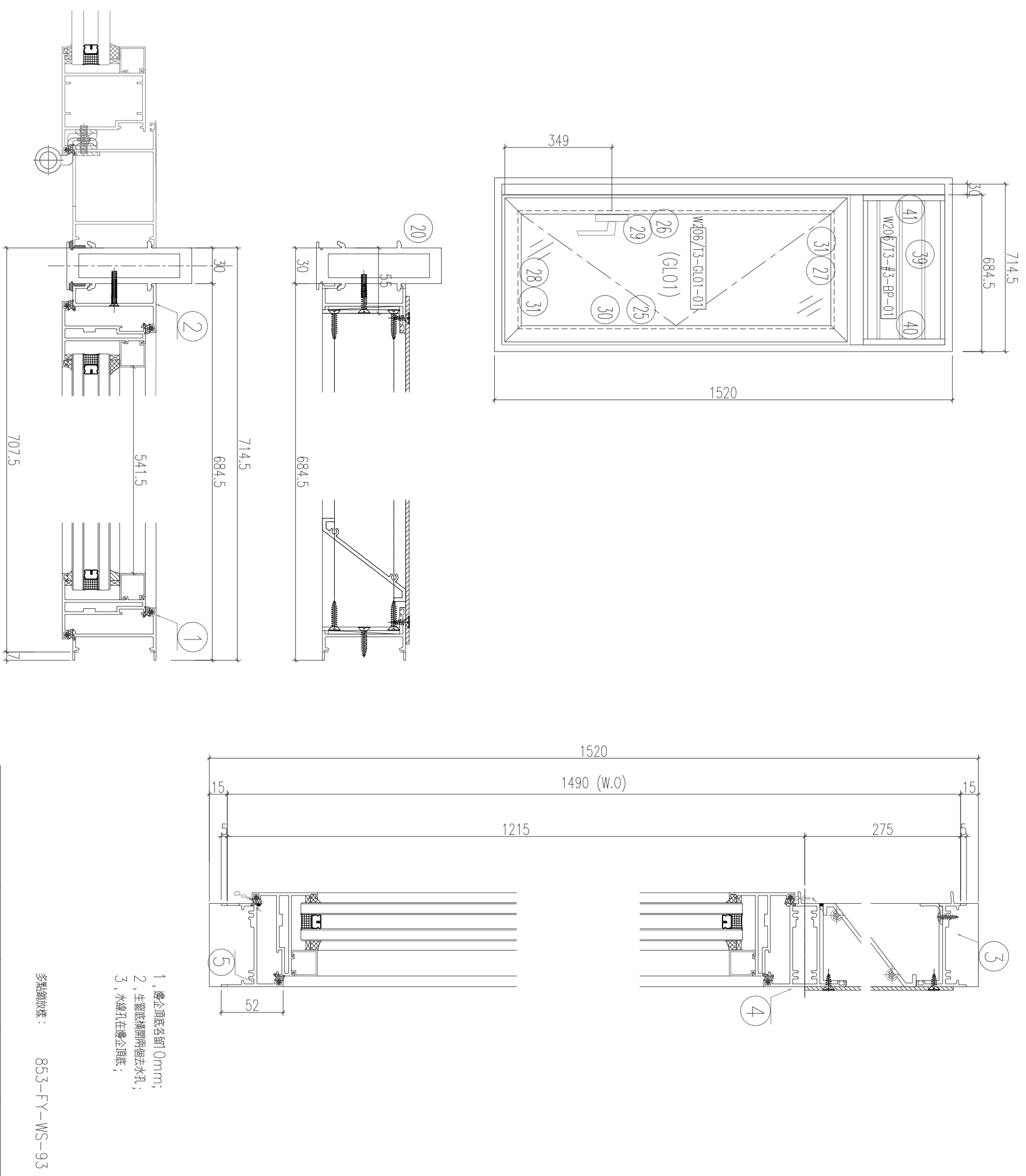
| | | | | | | | | |
|-------------|------------------|--|--|--|--|--|--|--|
| 年 月 日 | 發出日期 Issued Date | | | | | | | |
| | 23 | | | | | | | |
| | 5 | | | | | | | |
| | 14 | | | | | | | |

| 圖則編號 Drg. No. | 圖則名稱 Drawing Title |
|------------------|-----------------------|
| X85961-G2-01 | 生夾企 |
| X85961-G3-01 | 生夾企 |
| X85961-G4-01 | 生夾企 |
| X85962-G1-01 | 直位夾通 |
| X85962-G2-01 | 直位夾通 |
| X85963-G1 | 轉角位夾通 |
| X85964-G1 | 多點鎖拉巴 |
| X85964-G2 | 多點鎖拉巴 |
| X85964-G3 | 多點鎖拉巴 |
| X86267-G1 | FD門邊企 |
| X86267-G2 | FD門邊企 |
| X86268-G1 | 門扇 企 |
| X86268-G2 | 門扇 企 |
| X86268-G3 | 門扇 頂 |
| X86268-G4 | 門扇 底 |
| X86269-G1 | FD框 頂橫 |

| | 修訂編號 Revision No. | | | | | | | |
|----|----------------------|--|--|--|--|--|--|--|
| 53 | - | | | | | | | |
| 54 | - | | | | | | | |
| 55 | - | | | | | | | |
| 56 | - | | | | | | | |
| 57 | - | | | | | | | |
| 58 | - | | | | | | | |
| 59 | - | | | | | | | |
| 60 | - | | | | | | | |
| 61 | - | | | | | | | |
| 62 | - | | | | | | | |
| 63 | - | | | | | | | |
| 64 | - | | | | | | | |
| 65 | - | | | | | | | |
| 66 | - | | | | | | | |
| 67 | - | | | | | | | |
| 68 | - | | | | | | | |

| 序号 | 物料加工图号 | 材料名称 | 型材图号 | 数量 | 宽度 | 长度 | 表面处理 |
|----|------------------|----------------|----------|----|-----|--------|------|
| 1 | X85951-G2-01 | 生推边企 | | 1 | - | 1520.0 | / |
| 2 | X85961-G2-01 | 生夹企 | | 1 | - | 1520.0 | / |
| 3 | X85949-G1-02 | 生推顶横 | | 1 | - | 653.5 | / |
| 4 | X85954-G2-01 | 上生下生中横 | | 1 | - | 653.5 | / |
| 5 | X85947-G2-01 | 底横 | | 1 | - | 643.5 | / |
| 6 | X85959-G1-02 | 百叶滴水线 | | 1 | - | 630.5 | / |
| 7 | | | | | | | |
| 8 | | | | | | | |
| 9 | | | | | | | |
| 10 | | | | | | | |
| 11 | | | | | | | |
| 12 | | | | | | | |
| 13 | | | | | | | |
| 14 | | | | | | | |
| 15 | | | | | | | |
| 16 | | | | | | | |
| 17 | | | | | | | |
| 18 | | | | | | | |
| 19 | | | | | | | |
| 20 | X85962-G2-01 | 直位夹通 | | 1 | - | 1520.0 | / |
| 21 | | | | | | | |
| 22 | | | | | | | |
| 23 | | | | | | | |
| 24 | | | | | | | |
| 25 | X85952-G3-01 | 密封胶企 | | 1 | - | 1185.5 | / |
| 26 | X85952-G1-01 | 密封胶企 | | 1 | - | 1185.5 | / |
| 27 | X85952-G4-01 | 密封胶顶 | | 1 | - | 651.5 | / |
| 28 | X85952-G5-01 | 密封胶底 | | 1 | - | 651.5 | / |
| 29 | X85957-G1-01 | 扇玻璃压线 执手位置 | | 1 | - | 1114.5 | / |
| 30 | | 扇玻璃压线 | X85957直口 | 1 | - | 1114.5 | / |
| 31 | | 扇玻璃压线 | X85957直口 | 2 | - | 541.5 | / |
| 32 | | | | | | | |
| 33 | X85964-G2-01 | 多点锁拉把 | | 1 | - | 246 | / |
| 34 | X85964-G1-02 | 多点锁拉把 | | 1 | - | 717 | / |
| 35 | | | | | | | |
| 36 | | | | | | | |
| 37 | | | | | | | |
| 38 | | | | | | | |
| 39 | X85959-G1-02 | 百叶片 | | 3 | - | 630.5 | / |
| 40 | 853-AL275-1L | 3mm铝板 | | 1 | - | 240.5 | / |
| 41 | 853-AL275-1R | 3mm铝板 | | 1 | - | 240.5 | / |
| 42 | 853-AL50-1 | 3mm铝板 | | 4 | - | 50 | / |
| 43 | | | | | | | |
| 44 | W206/T3-#3-BP-01 | 3mm 背板 | | 1 | 660 | 269.5 | / |
| 45 | | | | | | | |
| 46 | 摩尔 | 扣片 摩尔 | | 12 | R | | / |
| 47 | | | | | | | |
| 48 | W206/T3-GL01-01 | 10+12A+10 中空玻璃 | | 1 | 569 | 1103.5 | / |
| 49 | | | | | | | |
| 50 | | | | | | | |
| 51 | | | | 0 | - | - | / |
| 52 | | | | | | | |
| 53 | | | | | | | |
| 54 | | | | | | | |
| 55 | | | | | | | |
| 56 | | | | 0 | m | | / |
| 57 | | | | | | | |
| 58 | | | | | | | |
| 59 | | | | | | | |
| 60 | | | | | | | |

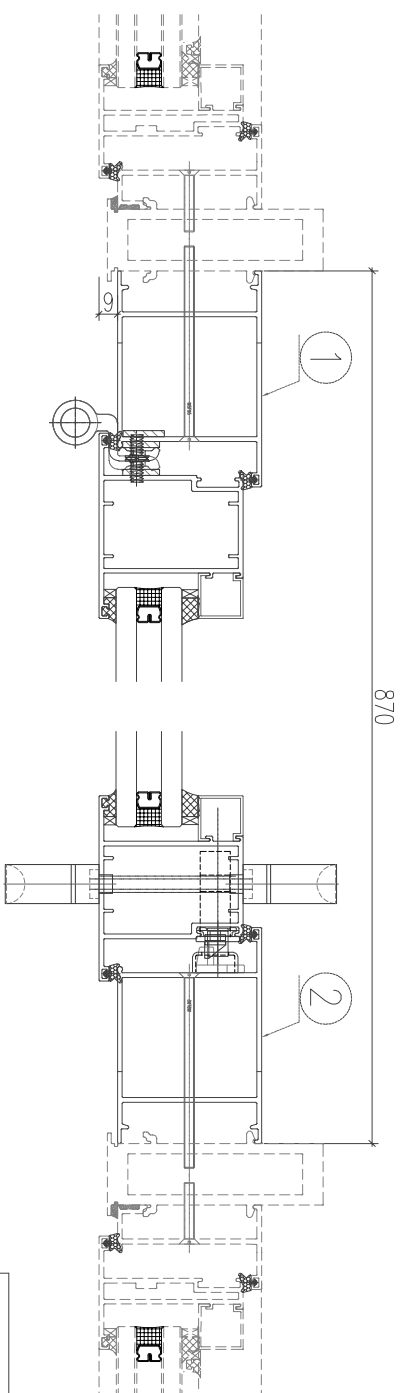
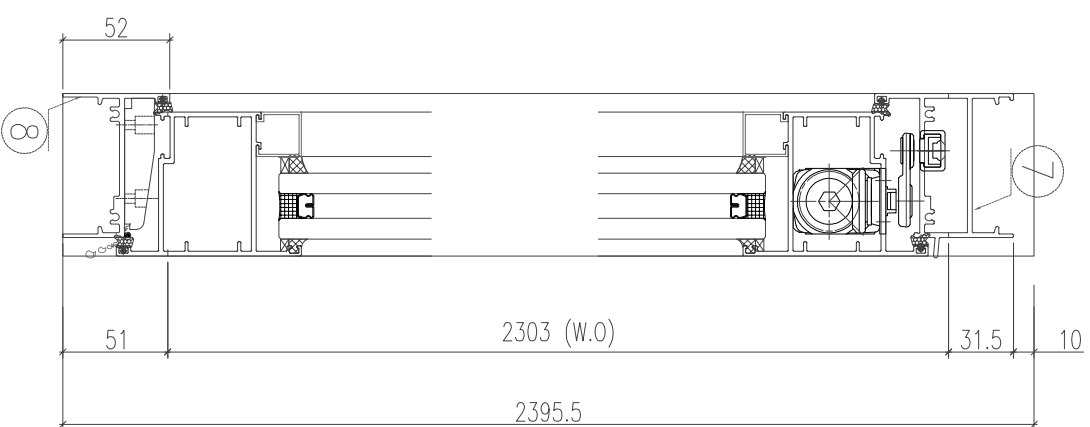
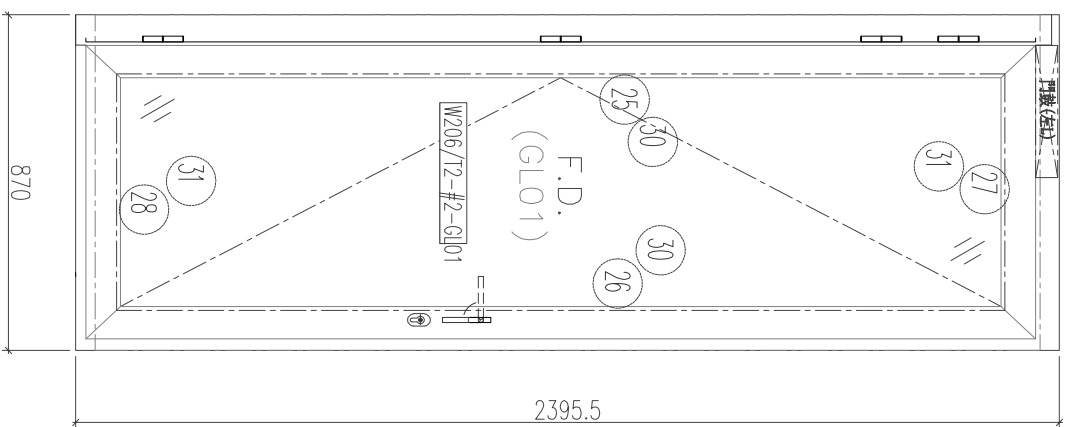
| | | | | | |
|----|-----|---------------|------|-----------|------------|
| 数量 | 材料 | 表面处理 | 重量 | 工程名稱 | 繪圖項目 |
| 樓層 | 繪圖 | 古銅色/JMQ213457 | 校對時間 | J-853 延平道 | 後裝窗組裝圖 |
| | 陳日強 | 比例 | 校對者 | 參考圖紙 | 圖紙編號 |
| | | 日期 | | | W206/T3-#3 |
| | | 23/05/14 | | | 寬(mm) |
| | | | | | 高(mm) |
| | | | | | 數量 |
| | | | | | 位置 |
| | | | | | TS-A 25F |
| | | | | | 版次 |
| | | | | | - |



| | | | | |
|------------|-------|-------|----|----------|
| 圖號 | 寬(mm) | 高(mm) | 數量 | 位置 |
| W206/T3-#3 | 714.5 | 1520 | 1 | TS-A 25F |

| 序号 | 物料加工图号 | 材料名称 | 型材图号 | 数量 | 宽度 | 长度 | 表面处理 |
|----|-----------------|--------------------|----------|----|-------|--------|------|
| 1 | X86267-G1-01 | FD门边企 | | 1 | - | 2395.5 | / |
| 2 | X86267-G2-01 | FD门边企 | | 1 | - | 2395.5 | / |
| 3 | | | | | | | |
| 4 | | | | | | | |
| 5 | | | | | | | |
| 6 | | | | | | | |
| 7 | X86268-G1-01 | FD框 顶横 | | 1 | - | 714.0 | / |
| 8 | X85947-G3-01 | FD框 底横 | | 1 | - | 704.0 | / |
| 9 | | | | | | | |
| 10 | | | | | | | |
| 11 | | | | | | | |
| 12 | | | | | | | |
| 13 | | | | | | | |
| 14 | | | | | | | |
| 15 | | | | | | | |
| 16 | | | | | | | |
| 17 | | | | | | | |
| 18 | | | | | | | |
| 19 | JMA009-2 | 门扇码 | | 4 | - | - | / |
| 20 | 2305-A | 23*5mm厚铝巴 | | 4 | - | - | / |
| 21 | 2305-A | 25*5mm厚铝巴 | | 4 | - | - | / |
| 22 | LJ-B53 | 4mm厚铝巴 | | 1 | - | - | / |
| 23 | LJ-B59 | 5mm厚铝巴 (余料) | | 1 | - | - | / |
| 24 | LJ-B59 | 50*8*4.5mm厚铝角(用余料) | | 1 | - | - | / |
| 25 | X86268-G1-01 | 门扇 企 | | 1 | - | 2318.0 | / |
| 26 | X86268-G2-01 | 门扇 企 | | 1 | - | 2318.0 | / |
| 27 | X86268-G3-01 | 门扇 顶 | | 1 | - | 712.0 | / |
| 28 | X86268-G4-01 | 门扇 底 | | 1 | - | 712.0 | / |
| 29 | | | | | | | |
| 30 | | | | | | | |
| 31 | | | | | | | |
| 32 | X85964-G3-01 | 扇玻璃压线 | X85957直口 | 2 | - | 2177.0 | / |
| 33 | X85964-G3-02 | 多点锁拉把 | | 1 | - | 693.5 | / |
| 34 | | | | | | | |
| 35 | | | | | | | |
| 36 | | | | | | | |
| 37 | | | | | | | |
| 38 | | | | | | | |
| 39 | | | | | | | |
| 40 | | | | | | | |
| 41 | | | | | | | |
| 42 | | | | | | | |
| 43 | | | | | | | |
| 44 | | | | | | | |
| 45 | | | | | | | |
| 46 | 摩尔 | 扣片 摩尔 | | 14 | R | | / |
| 47 | | | | | | | |
| 48 | W206/T2-#2-G101 | 10+12A+10 中空玻璃 | | 1 | 560.0 | 2166.0 | / |
| 49 | | | | | | | |
| 50 | | | | | | | |
| 51 | | | | | | | |
| 52 | | | | | | | |
| 53 | | | | | | | |
| 54 | | | | | | | |
| 55 | | | | | | | |
| 56 | | | | | 0 | | / |
| 57 | | | | | | | |
| 58 | | | | | | | |
| 59 | | | | | | | |
| 60 | | | | | | | |

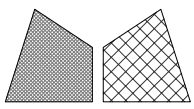
| | | | | | |
|----|-----|---------------|------|-----------|------------|
| 数量 | 材料 | 表面处理 | 重量 | 工程名稱 | 繪圖項目 |
| 樓層 | 繪圖 | 古銅色/JMQ213457 | 校對時間 | J-853 延平道 | 後裝窗組裝圖 |
| | 陳日強 | 比例 | 校對者 | 參考圖紙 | 圖紙編號 |
| | | 日期 | | | W206/T2-#2 |
| | | 23/05/14 | | | |
| | | | | | 寬(mm) |
| | | | | | 高(mm) |
| | | | | | 數量 |
| | | | | | 位置 |
| | | | | | 1 |
| | | | | | T2-A 25F |
| | | | | | 版次 |
| | | | | | - |



- 1, 頂橫安裝D門鼓;
- 2, 底橫安裝窗粘;
- 3, 邊企及鋁通頂側留 0mm;
- 4, 水線碼在邊企頂底;
- 5, 底橫開兩個去水孔;
- 6, 門框邊企及鋁通頂側用膠封口(平頂部);

多點鎖放樣: 853-FY-WS-94

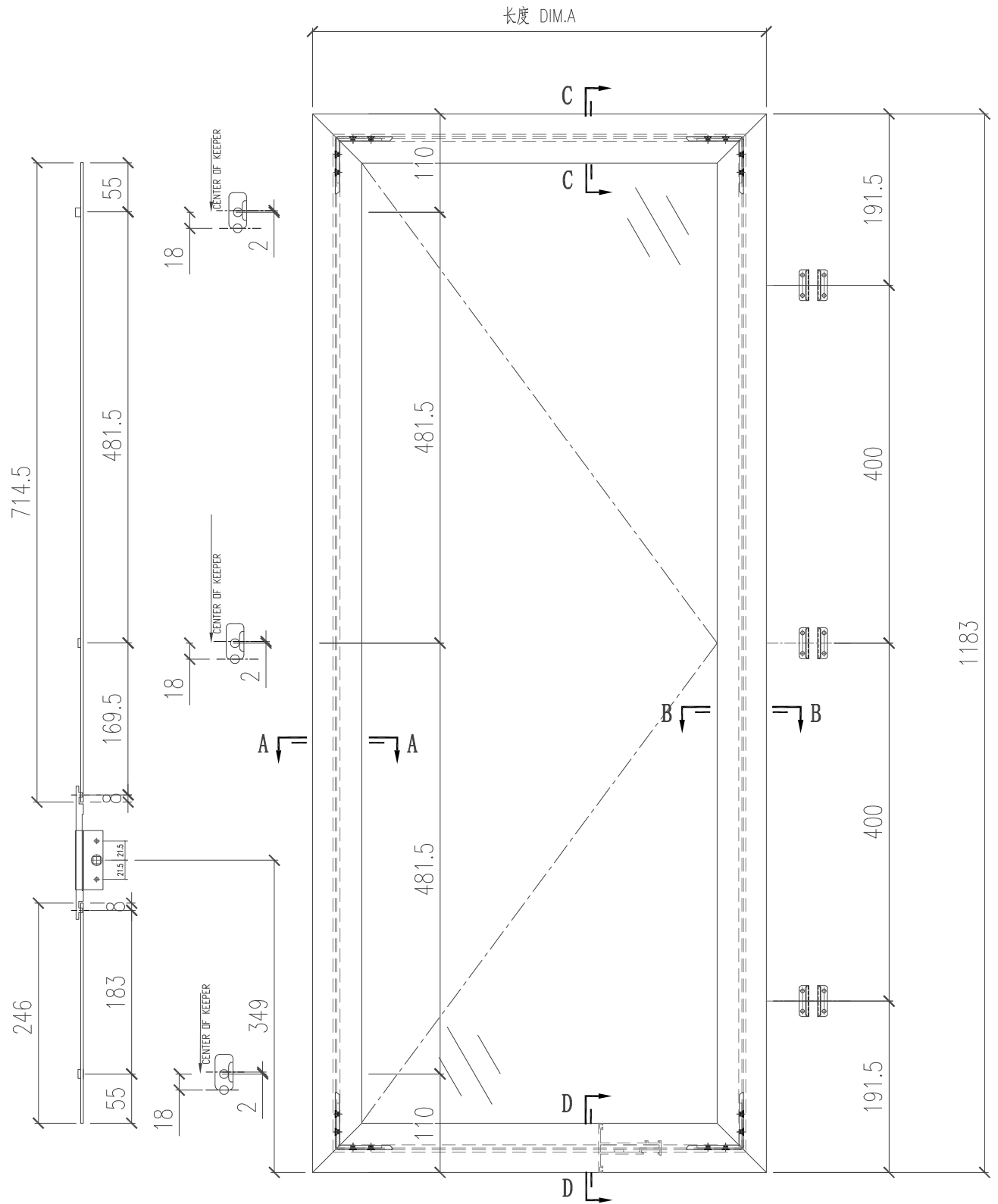
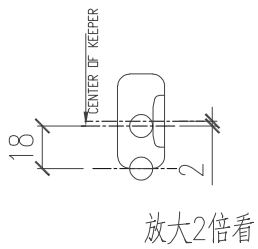
| | | | | |
|------------|-------|--------|----|----------|
| 圖號 | 寬(mm) | 高(mm) | 數量 | 位置 |
| W206/T2-#2 | 870 | 2395.5 | 1 | T2-A 25F |



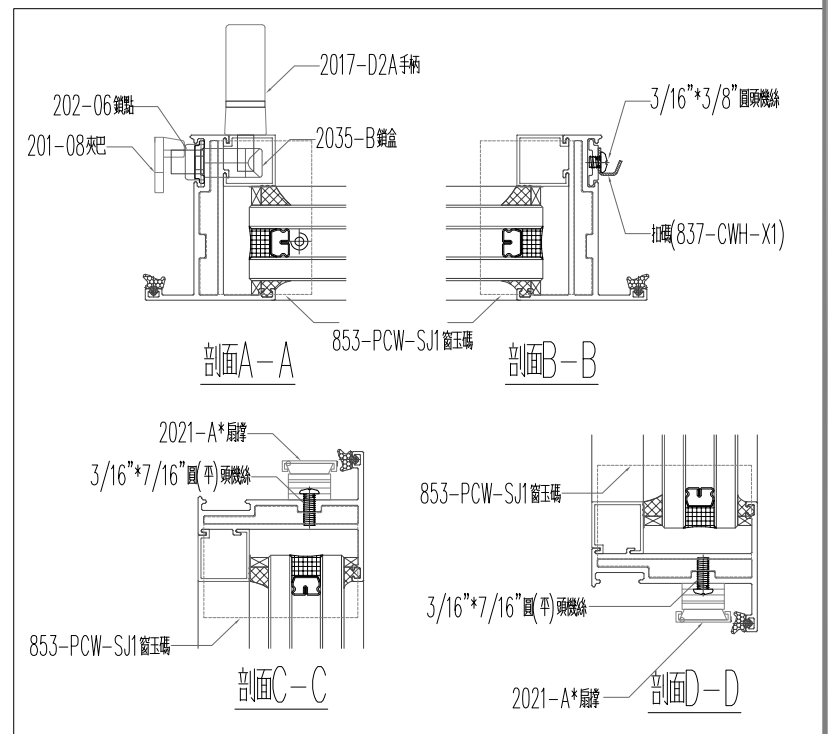
美特鋁質 有限公司
MIDI Aluminium Fabricator Ltd.

| | | | |
|----|-----|-----|--------------|
| 類別 | | 物料號 | |
| 制圖 | 陈日强 | 圖號 | 853-FY-WS-91 |
| 復核 | | 數量 | |
| 批准 | | 位置 | - |

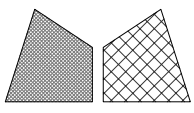
| 版次 | 编号 | 长度 DIM.A | DIM.B | DIM.C | DIM.D | DIM.E | 数量 | 位置 |
|----|--------|----------|-------|-------|-------|-------|----|--------|
| 0 | W21/T3 | 555.5 | - | - | - | - | 1 | W21/T3 |



多点锁 放样 编号 对应门窗编号



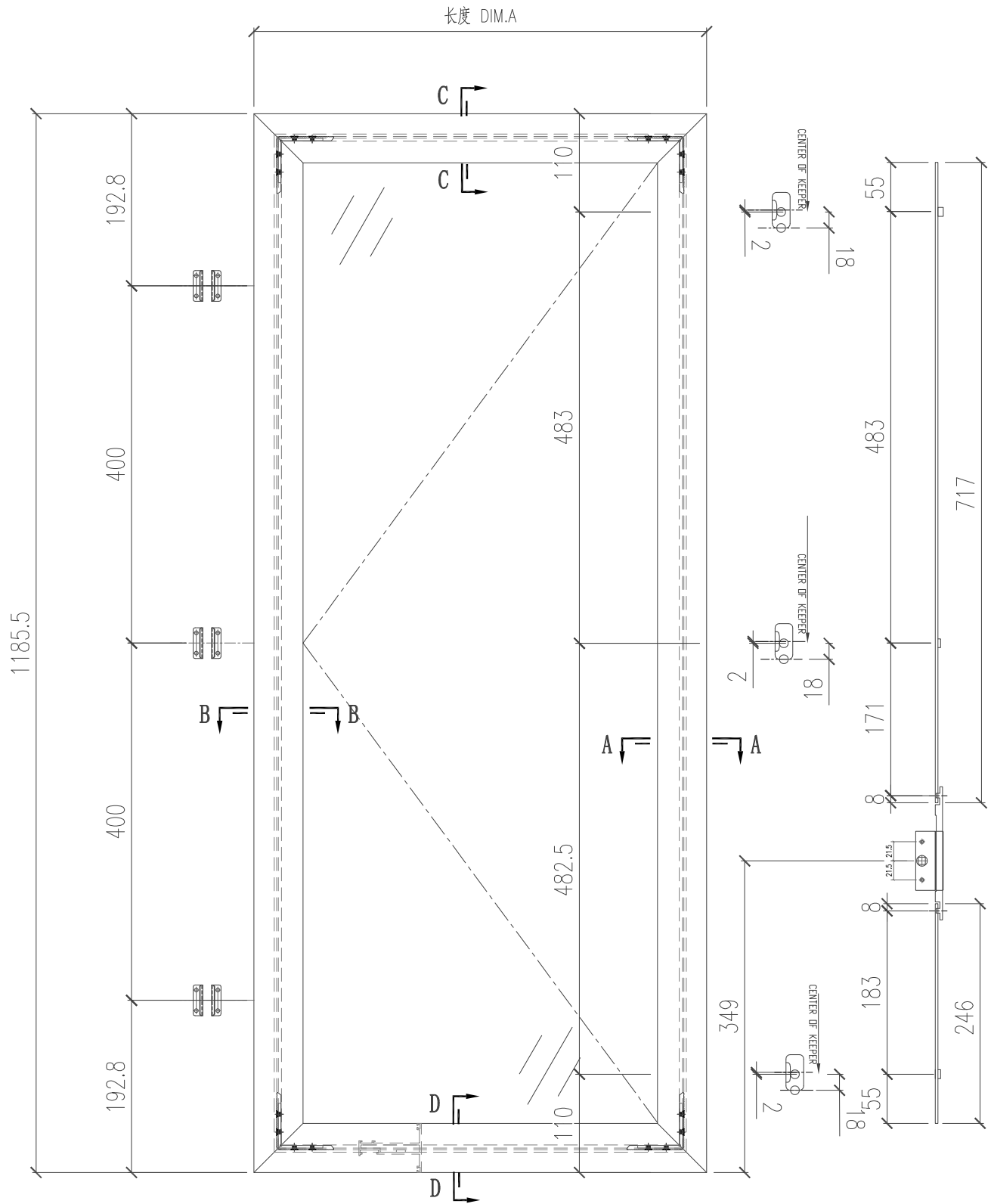
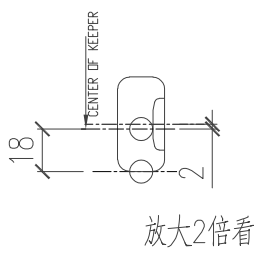
| | | | |
|-----|---------------|----|----|
| 工程號 | J-853 延平道 | 地盤 | |
| 名稱 | 门窗扇多点锁 放样 | | 採用 |
| 材料 | | | 地盤 |
| 顏色 | 古铜色/JMQ213457 | | 工廠 |



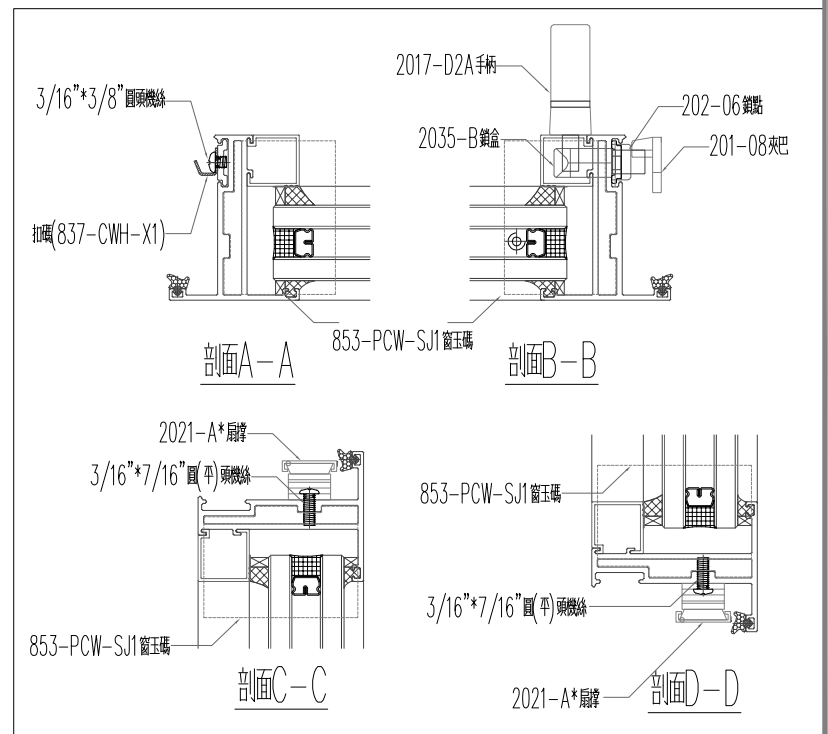
美特鋁質 有限公司
MIDI Aluminium Fabricator Ltd.

| | | | |
|----|-----|-----|--------------|
| 類別 | | 物料號 | |
| 制圖 | 陈日强 | 圖號 | 853-FY-WS-92 |
| 復核 | | 數量 | |
| 批准 | | 位置 | - |

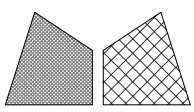
| 版次 | 编号 | 长度 DIM.A | DIM.B | DIM.C | DIM.D | DIM.E | 数量 | 位置 |
|----|------------|----------|-------|-------|-------|-------|----|------------|
| 0 | W206/T3-#1 | 555.5 | - | - | - | - | 1 | W206/T3-#1 |



多点锁 放样 编号 对应门窗编号



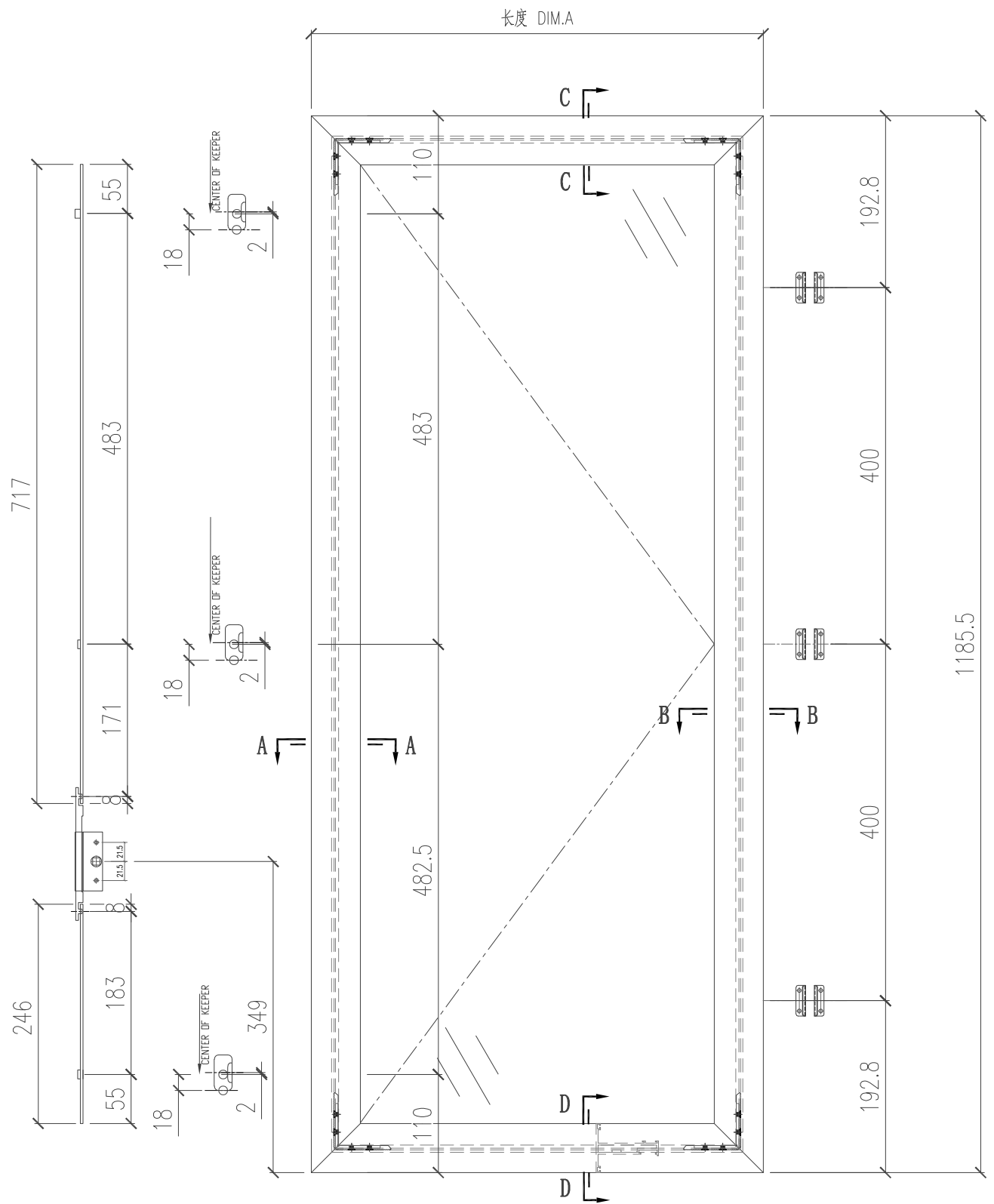
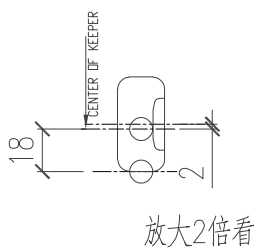
| | | | |
|-----|---------------|----|----|
| 工程號 | J-853 延平道 | 地盤 | |
| 名稱 | 门窗扇多点锁 放样 | | 採用 |
| 材料 | | | 地盤 |
| 顏色 | 古铜色/JMQ213457 | | 工廠 |



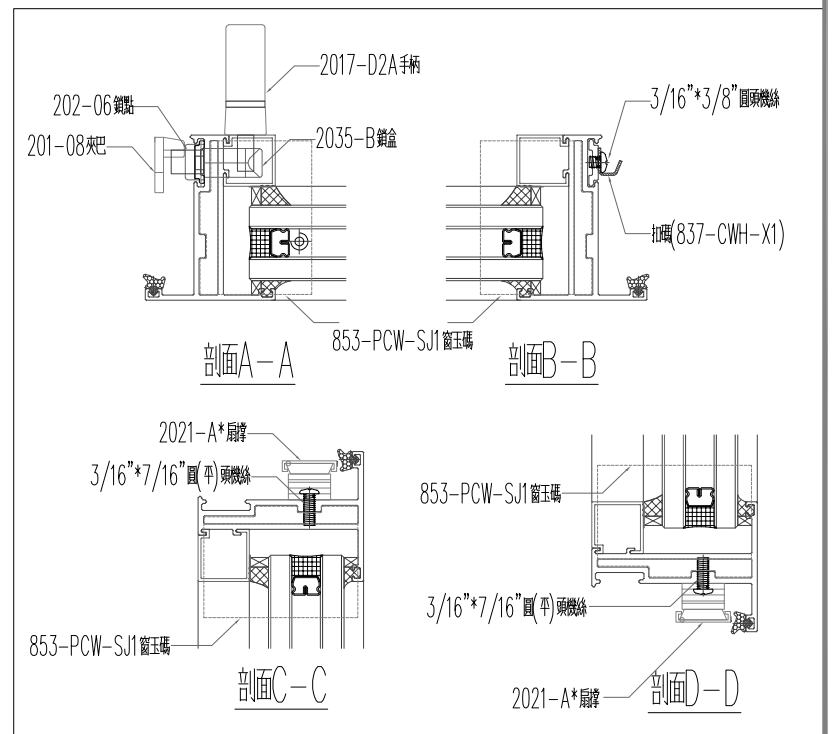
美特鋁質 有限公司
MIDI Aluminium Fabricator Ltd.

| | | | |
|----|-----|-----|--------------|
| 類別 | | 物料號 | |
| 制圖 | 陈日强 | 圖號 | 853-FY-WS-93 |
| 復核 | | 數量 | |
| 批准 | | 位置 | - |

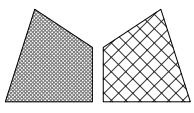
| 版次 | 编号 | 长度 DIM.A | DIM.B | DIM.C | DIM.D | DIM.E | 数量 | 位置 |
|----|------------|----------|-------|-------|-------|-------|----|------------|
| 0 | W206/T3-#3 | 555.5 | - | - | - | - | 1 | W206/T3-#3 |



多点锁 放样 编号 对应门窗编号



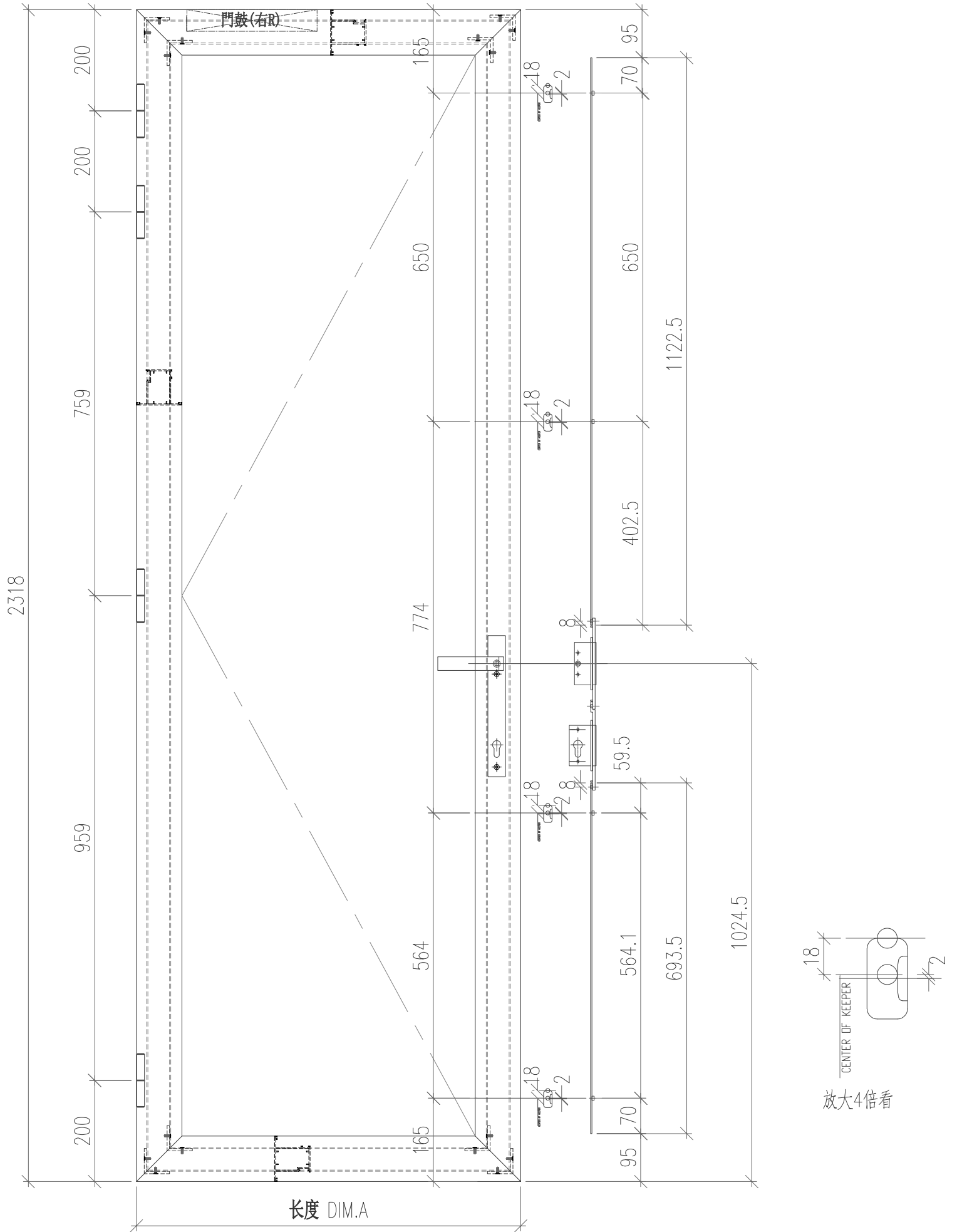
| | | | |
|-----|---------------|----|----|
| 工程號 | J-853 延平道 | 地盤 | |
| 名稱 | 门窗扇多点锁 放样 | | 採用 |
| 材料 | | | 地盤 |
| 顏色 | 古铜色/JMQ213457 | | 工廠 |



美特鋁質 有限公司
MIDI Aluminium Fabricator Ltd.

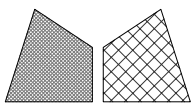
| | | | |
|----|-----|-----|--------------|
| 類別 | | 物料號 | |
| 制圖 | 陈日强 | 圖號 | 853-FY-WS-94 |
| 復核 | | 數量 | |
| 批准 | | 位置 | - |

| 版次 | 编号 | 长度 DIM.A | DIM.B | DIM.C | DIM.D | DIM.E | 数量 | 位置 |
|----|------------|----------|-------|-------|-------|-------|----|------------|
| 0 | W206/T3-#2 | 712 | - | - | - | - | 1 | W206/T3-#2 |



| | | | |
|-----|---------------|----|----|
| 工程號 | J-853 延平道 | 地盤 | |
| 名稱 | 門窗扇多點鎖 放樣 | | 採用 |
| 材料 | | | 地盤 |
| 顏色 | 古銅色/JMQ213457 | | 工廠 |

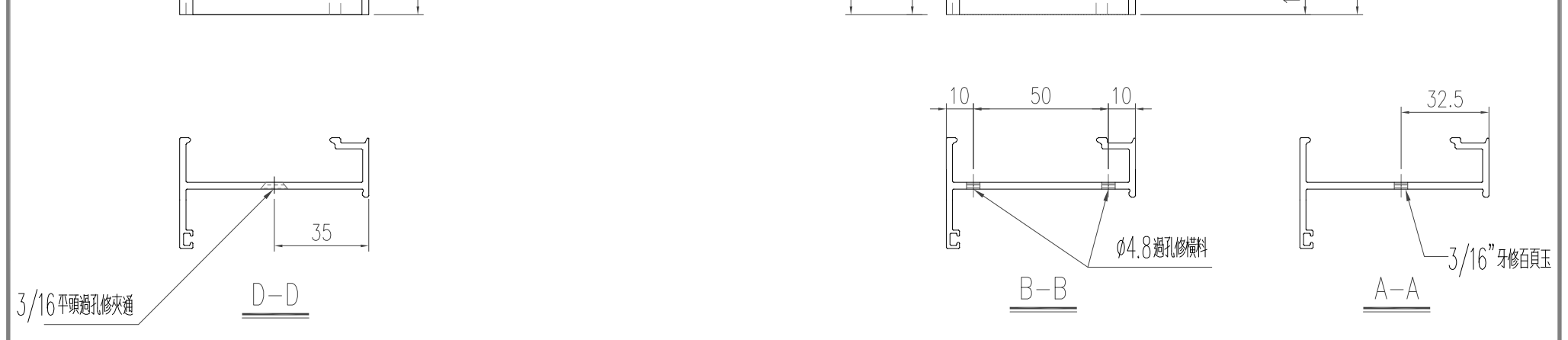
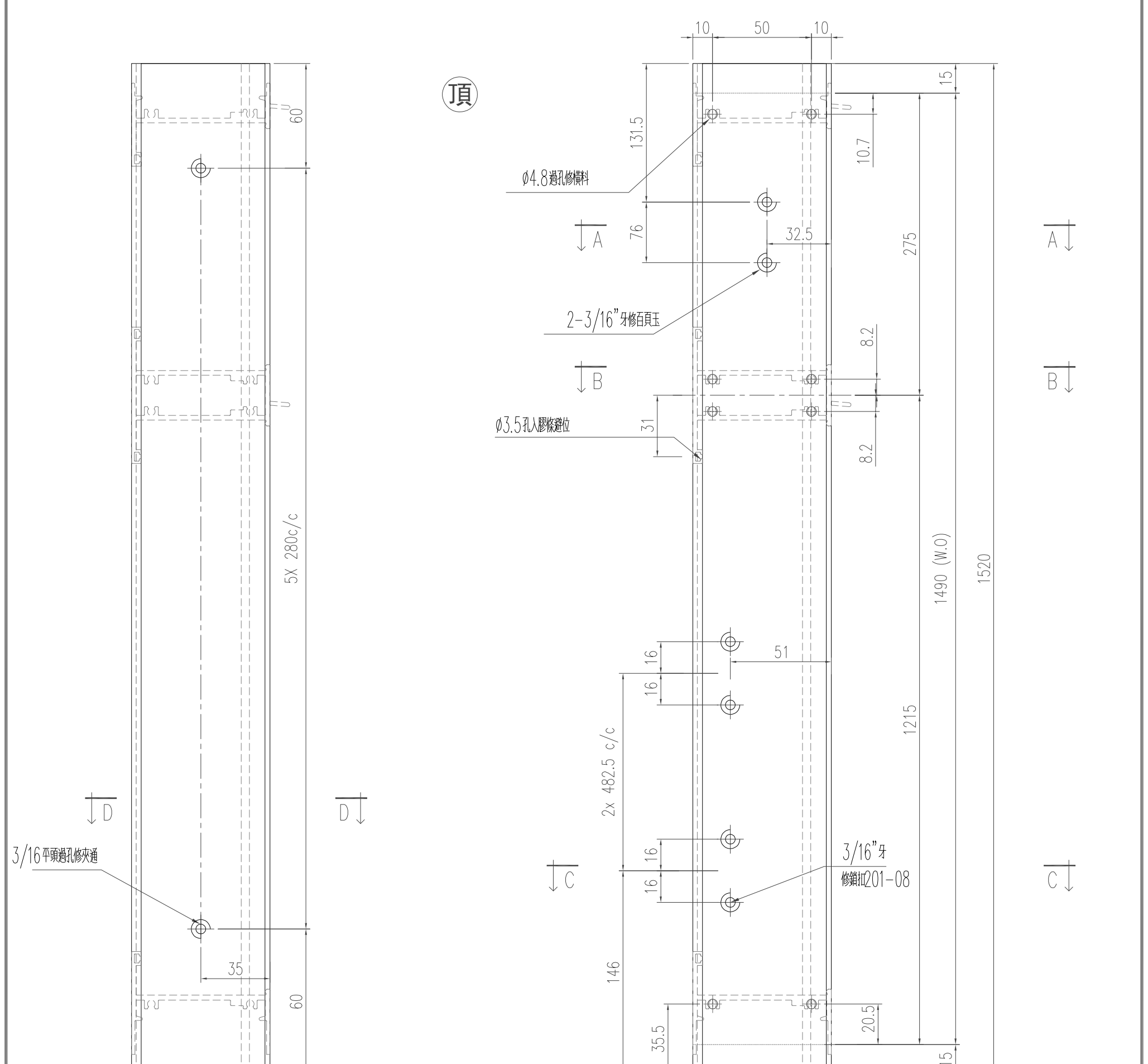
多點鎖 放樣 編號 對應門窗編號



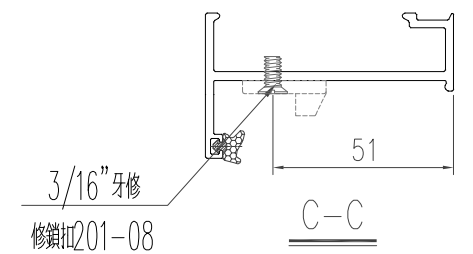
美特鋁質 有限公司
MIDI Aluminium Fabricator Ltd.

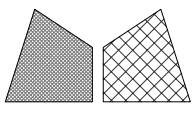
| | | | |
|----|-----|-----|--------------|
| 類別 | | 物料號 | |
| 制圖 | 陈日强 | 圖號 | X85961-G1-01 |
| 復核 | | 數量 | |
| 批准 | | 位置 | - |

| 版次 | 编号 | 长度 DIM.A | DIM.B | DIM.C | DIM.D | DIM.E | 数量 | 位置 |
|----|--------------|----------|-------|-------|-------|-------|----|----|
| 0 | X85961-G1-01 | 1520 | - | | | | 1 | - |



| | | | |
|-----|---------------|----|--|
| 工程號 | J-853 延平道 | 地盤 | |
| 名稱 | 生夾企 | 採用 | |
| 材料 | X85961 | 地盤 | |
| 顏色 | 古銅色/JMQ213457 | 工廠 | |

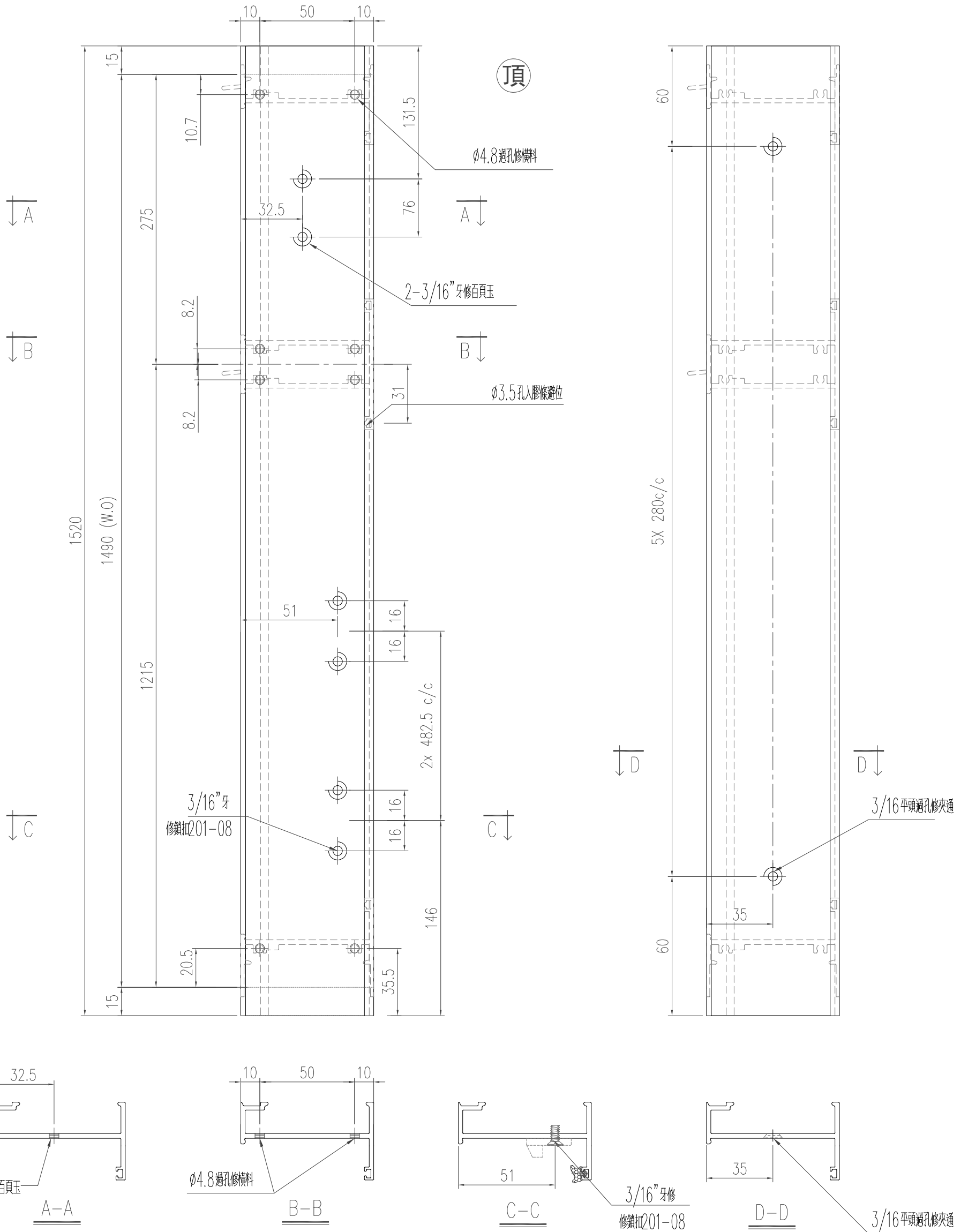




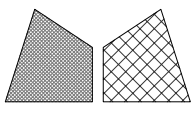
美特鋁質 有限公司
MIDI Aluminium Fabricator Ltd.

| | | | |
|----|-----|-----|--------------|
| 類別 | | 物料號 | |
| 制圖 | 陈日强 | 圖號 | X85961-G2-01 |
| 復核 | | 數量 | |
| 批准 | | 位置 | - |

| 版次 | 编号 | 长度 DIM.A | DIM.B | DIM.C | DIM.D | DIM.E | 数量 | 位置 |
|----|--------------|----------|-------|-------|-------|-------|----|----|
| 0 | X85961-G2-01 | 1520 | - | | | | 1 | - |



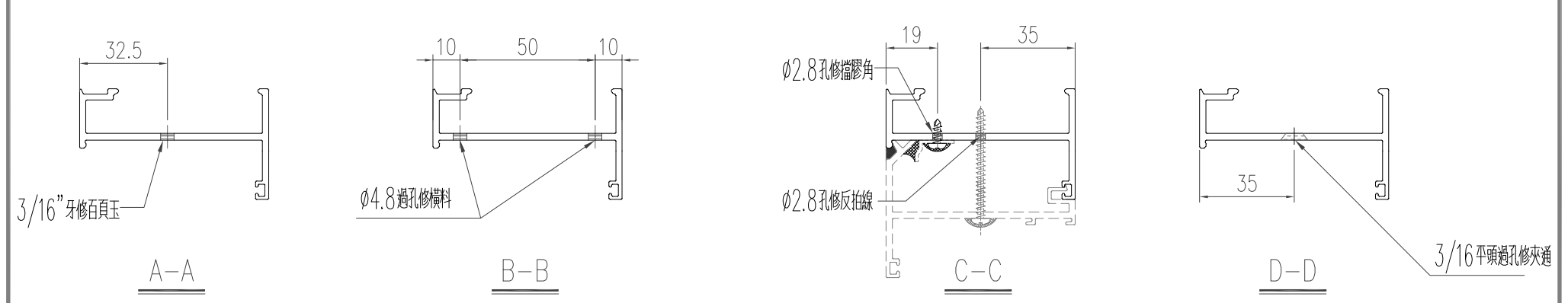
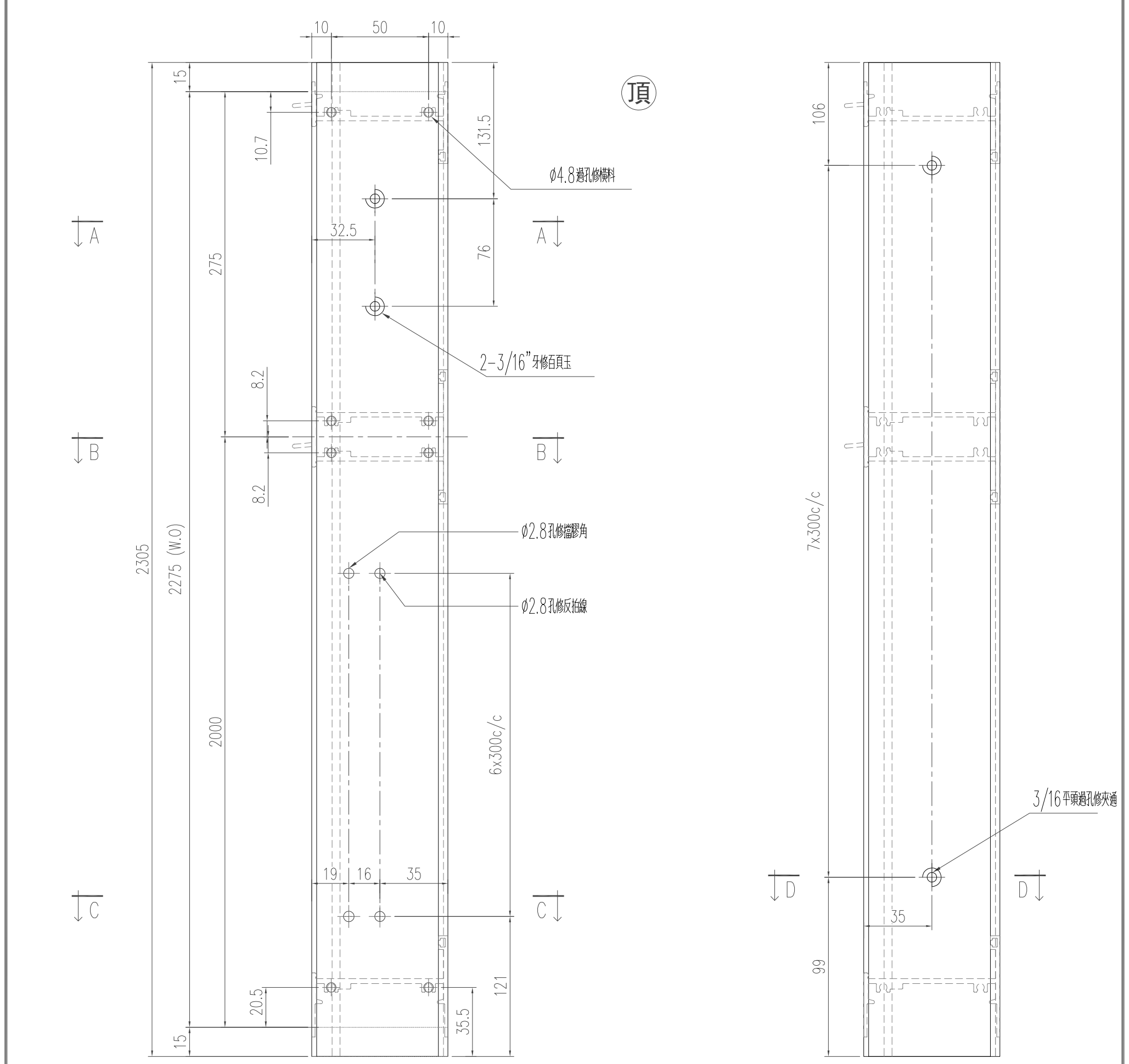
| | | | |
|-----|---------------|----|--|
| 工程號 | J-853 延平道 | 地盤 | |
| 名稱 | 生夾企 | 採用 | |
| 材料 | X85961 | 地盤 | |
| 顏色 | 古銅色/JMQ213457 | 工廠 | |



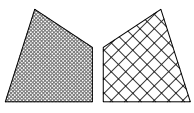
美特鋁質 有限公司
MIDI Aluminium Fabricator Ltd.

| | | | |
|----|-----|-----|--------------|
| 類別 | | 物料號 | |
| 制圖 | 陈日强 | 圖號 | X85961-G4-01 |
| 復核 | | 數量 | |
| 批准 | | 位置 | - |

| 版次 | 编号 | 长度 DIM.A | DIM.B | DIM.C | DIM.D | DIM.E | 数量 | 位置 |
|----|--------------|----------|-------|-------|-------|-------|----|----|
| 0 | X85961-G4-01 | 2305 | - | | | | 1 | - |



| | | | |
|-----|---------------|----|--|
| 工程號 | J-853 延平道 | 地盤 | |
| 名稱 | 生夾企 | 採用 | |
| 材料 | X85961 | 地盤 | |
| 顏色 | 古銅色/JMQ213457 | 工廠 | |

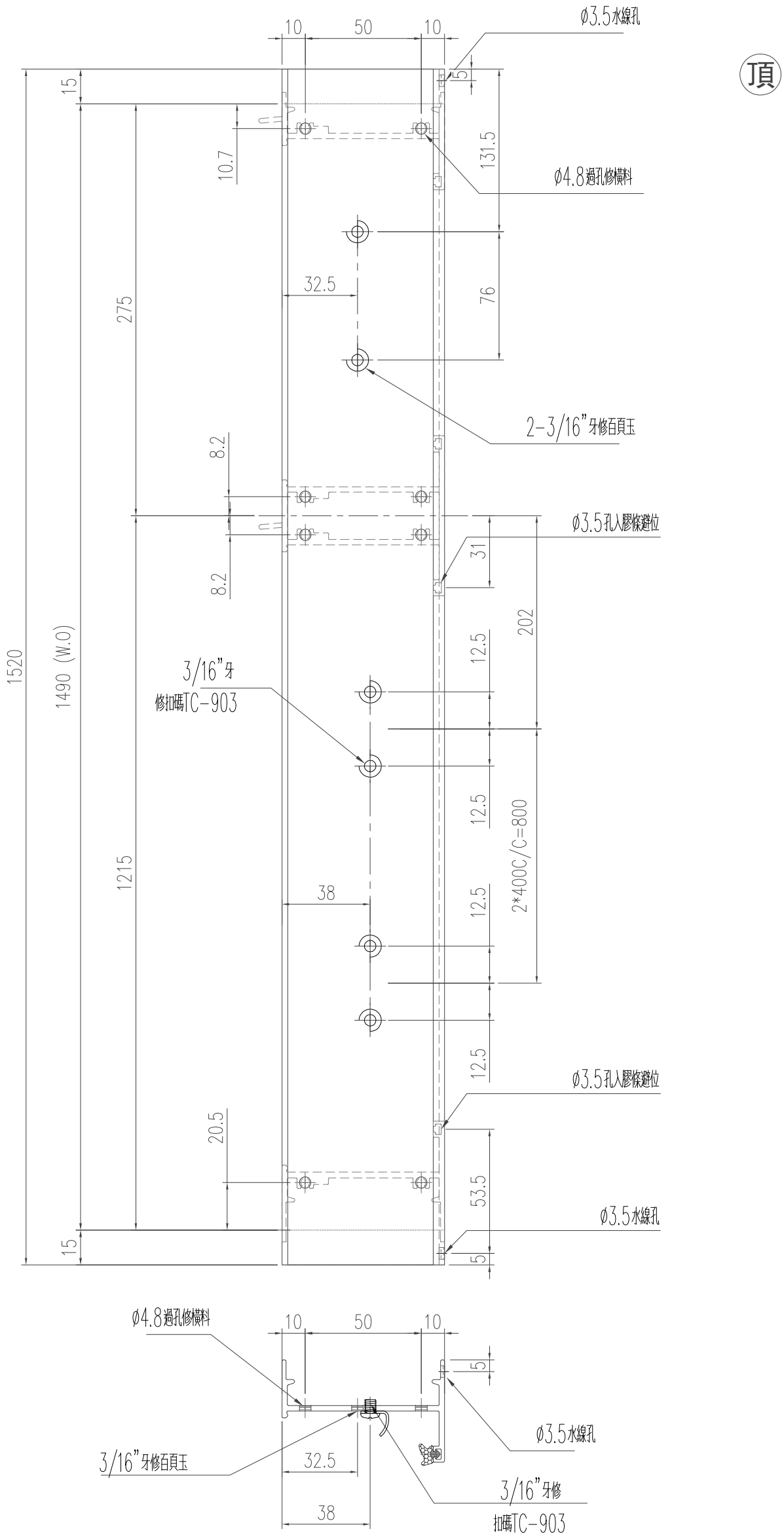


美特鋁質 有限公司
MIDI Aluminium Fabricator Ltd.

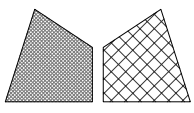
| | | | |
|----|-----|-----|--------------|
| 類別 | | 物料號 | |
| 制圖 | 陈日强 | 圖號 | X85951-G1-01 |
| 復核 | | 數量 | |
| 批准 | | 位置 | - |

| 修改日期 | 修改內容 | 修改人 | 修改日期 |
|------|------|-----|------|
| | | | |

| 版次 | 编号 | 长度 DIM.A | DIM.B | DIM.C | DIM.D | DIM.E | 数量 | 位置 |
|----|--------------|----------|-------|-------|-------|-------|----|----|
| 0 | X85951-G1-01 | 1520 | - | | | | 1 | - |



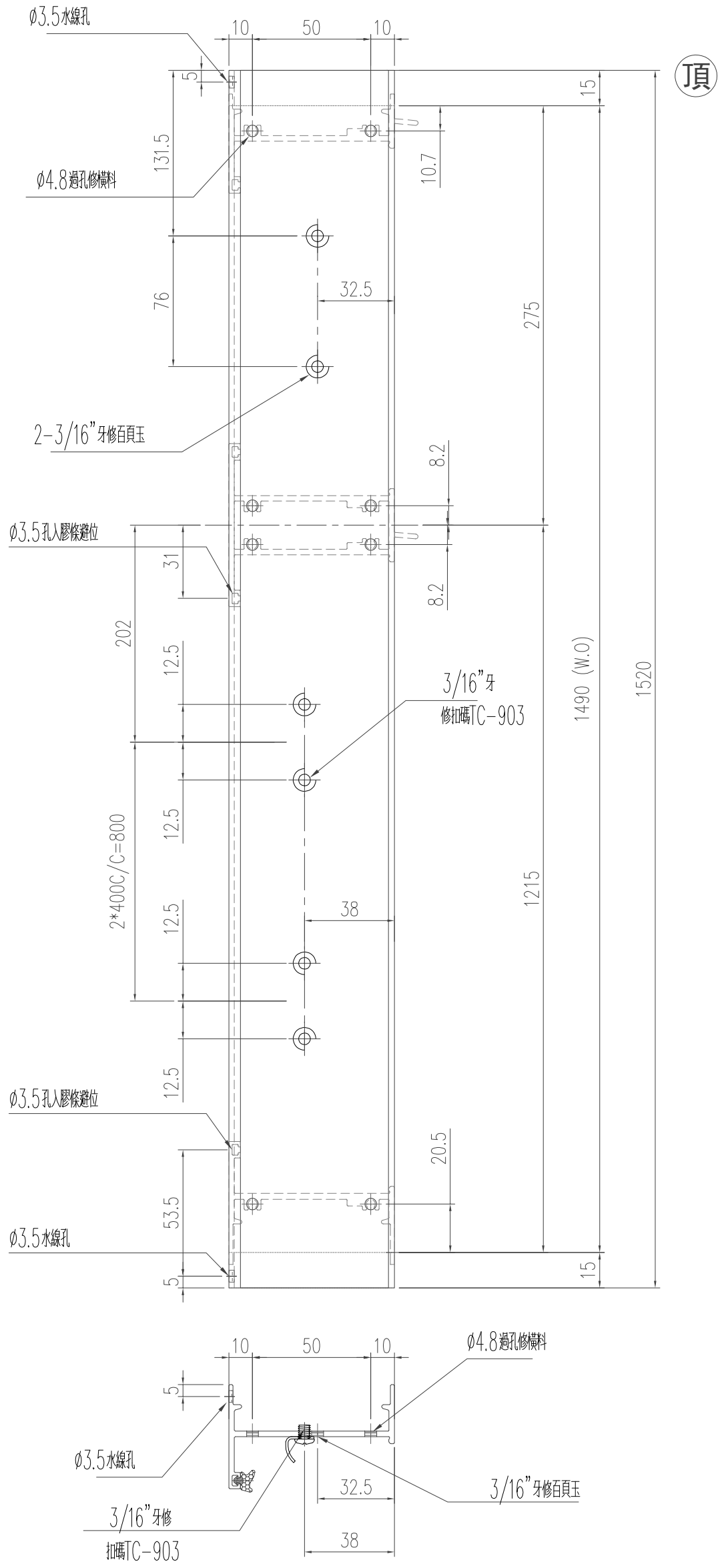
| | | | |
|-----|---------------|----|--|
| 工程號 | J-853 延平道 | 地盤 | |
| 名稱 | 生框边企 | 採用 | |
| 材料 | X85951 | 地盤 | |
| 顏色 | 古銅色/JMQ213457 | 工廠 | |



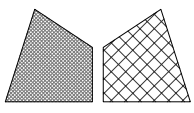
美特鋁質 有限公司
MIDI Aluminium Fabricator Ltd.

| | | | |
|----|-----|-----|--------------|
| 類別 | | 物料號 | |
| 制圖 | 陈日强 | 圖號 | X85951-G2-01 |
| 復核 | | 數量 | |
| 批准 | | 位置 | - |

| 版次 | 编号 | 长度 DIM.A | DIM.B | DIM.C | DIM.D | DIM.E | 数量 | 位置 |
|----|--------------|----------|-------|-------|-------|-------|----|----|
| 0 | X85951-G2-01 | 1520 | - | | | | 1 | - |



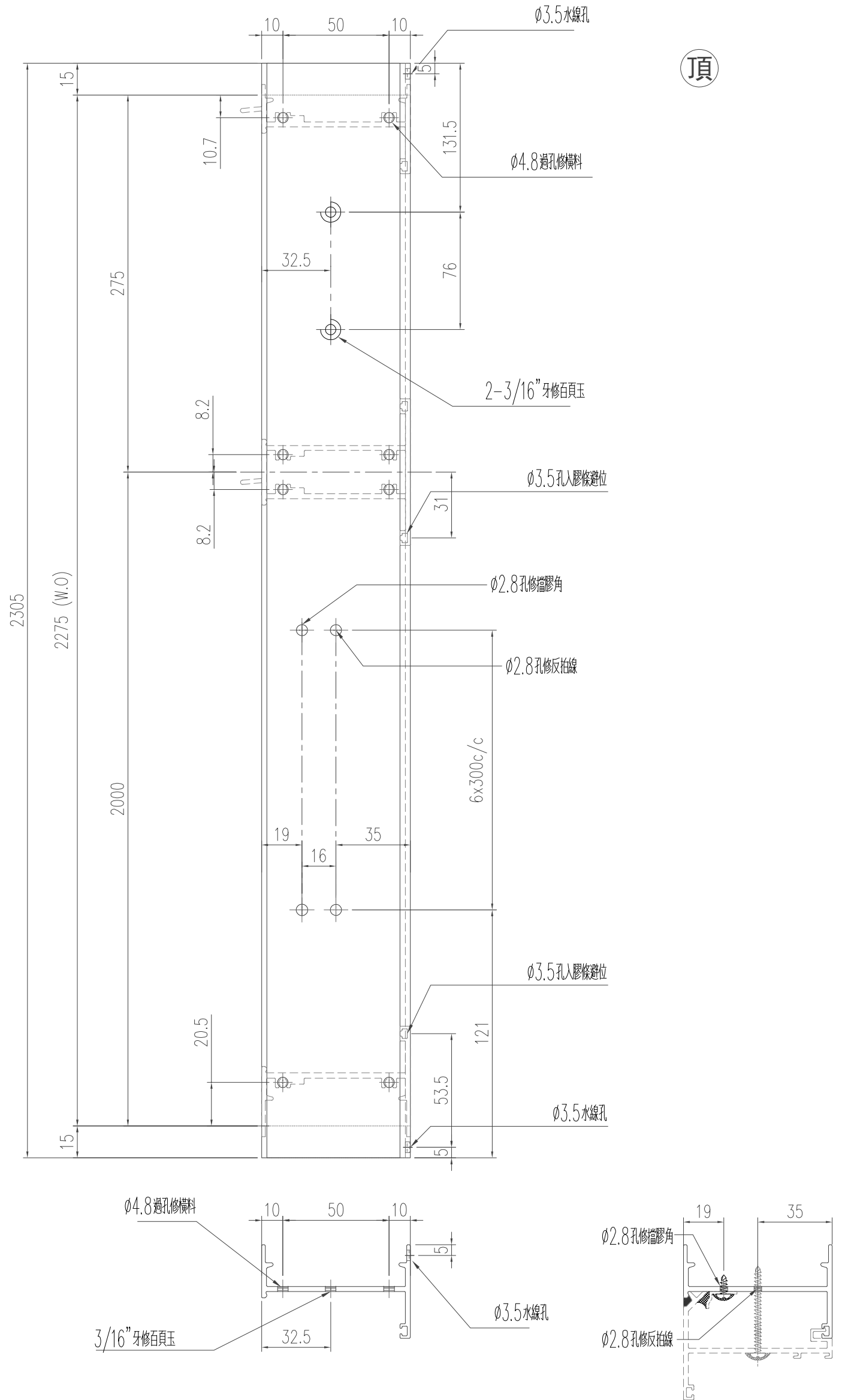
| | | | |
|-----|---------------|----|--|
| 工程號 | J-853 延平道 | 地盤 | |
| 名稱 | 生框边企 | 採用 | |
| 材料 | X85951 | 地盤 | |
| 顏色 | 古銅色/JMQ213457 | 工廠 | |



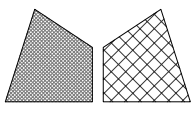
美特鋁質 有限公司
MIDI Aluminium Fabricator Ltd.

| | | | |
|----|-----|-----|--------------|
| 類別 | | 物料號 | |
| 制圖 | 陈日强 | 圖號 | X85951-G3-01 |
| 復核 | | 數量 | |
| 批准 | | 位置 | - |

| 修改日期 | 修改內容 | 長度 DIM.A | DIM.B | DIM.C | DIM.D | DIM.E | 數量 | 位置 |
|------|--------------|----------|-------|-------|-------|-------|----|----|
| 0 | X85951-G3-01 | 2305 | - | | | | 1 | - |



| | | | |
|-----|---------------|----|--|
| 工程號 | J-853 延平道 | 地盤 | |
| 名稱 | 生框边企 | 採用 | |
| 材料 | X85951 | 地盤 | |
| 顏色 | 古銅色/JMQ213457 | 工廠 | |

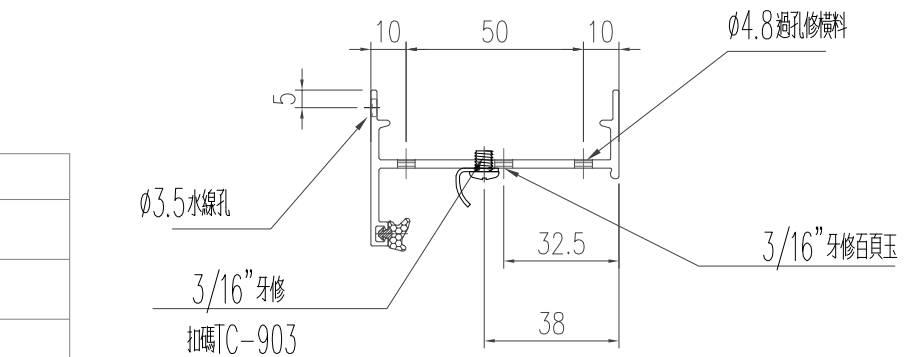
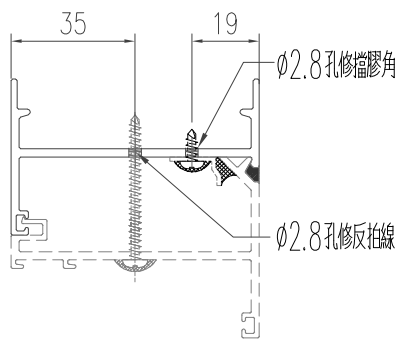
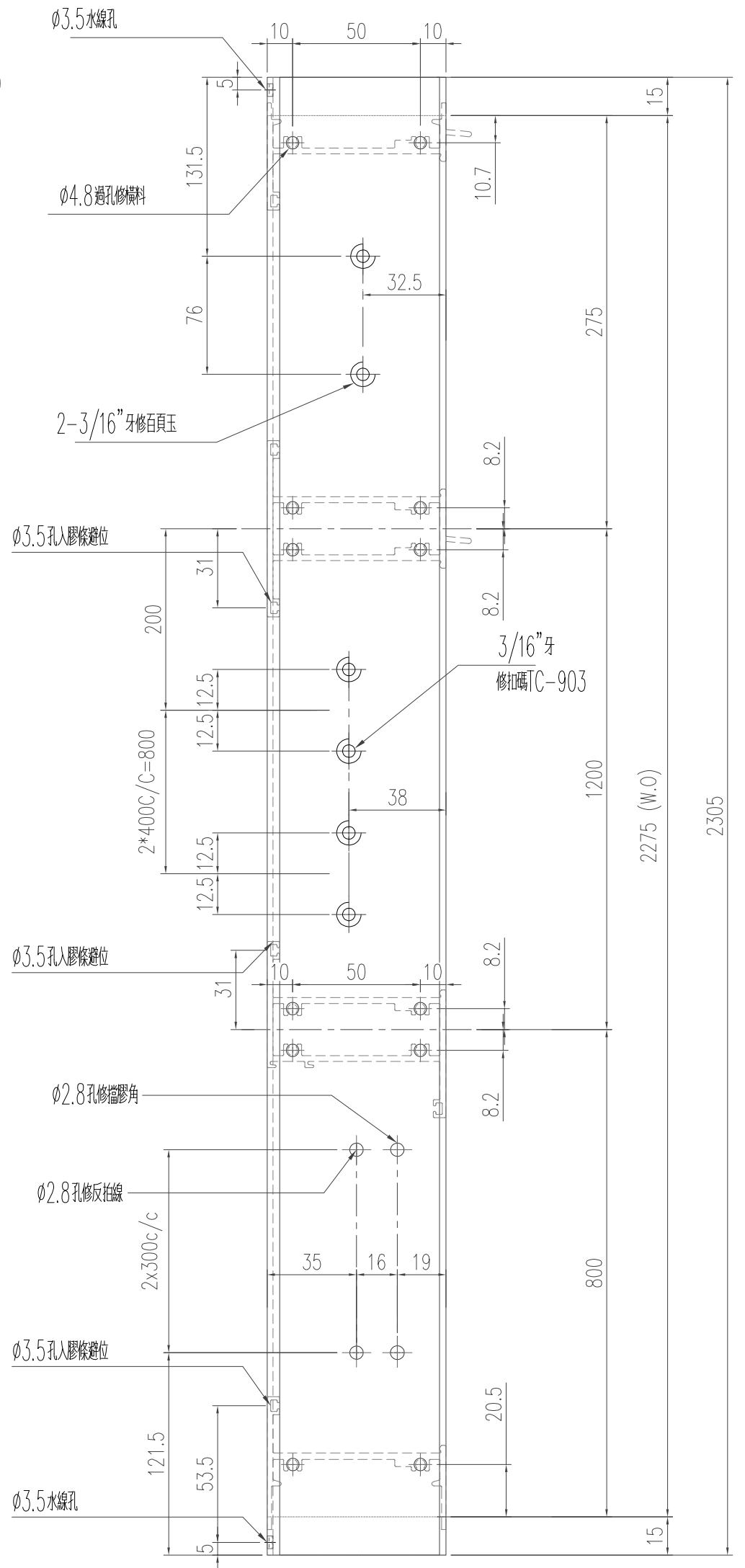


美特鋁質 有限公司
MIDI Aluminium Fabricator Ltd.

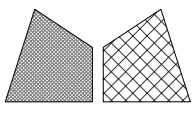
| | | | |
|----|-----|-----|--------------|
| 類別 | | 物料號 | |
| 制圖 | 陈日强 | 圖號 | X85951-G4-01 |
| 復核 | | 數量 | |
| 批准 | | 位置 | - |

| 修改日期 | 编号 | 长度 DIM.A | DIM.B | DIM.C | DIM.D | DIM.E | 数量 | 位置 |
|------|--------------|----------|-------|-------|-------|-------|----|----|
| 0 | X85951-G4-01 | 2305 | - | | | | 1 | - |

頂



| | | | |
|-----|---------------|----|--|
| 工程號 | J-853 延平道 | 地盤 | |
| 名稱 | 生框边企 | 採用 | |
| 材料 | X85951 | 地盤 | |
| 顏色 | 古銅色/JMQ213457 | 工廠 | |

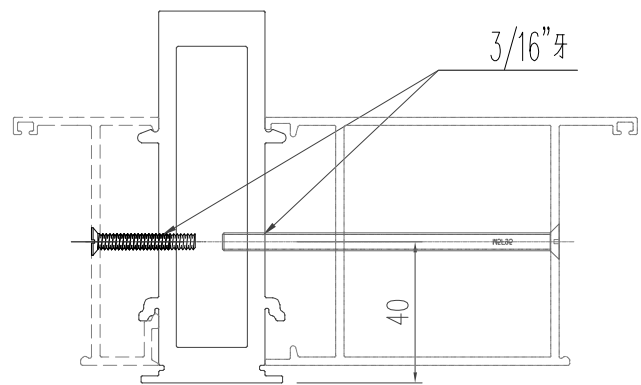
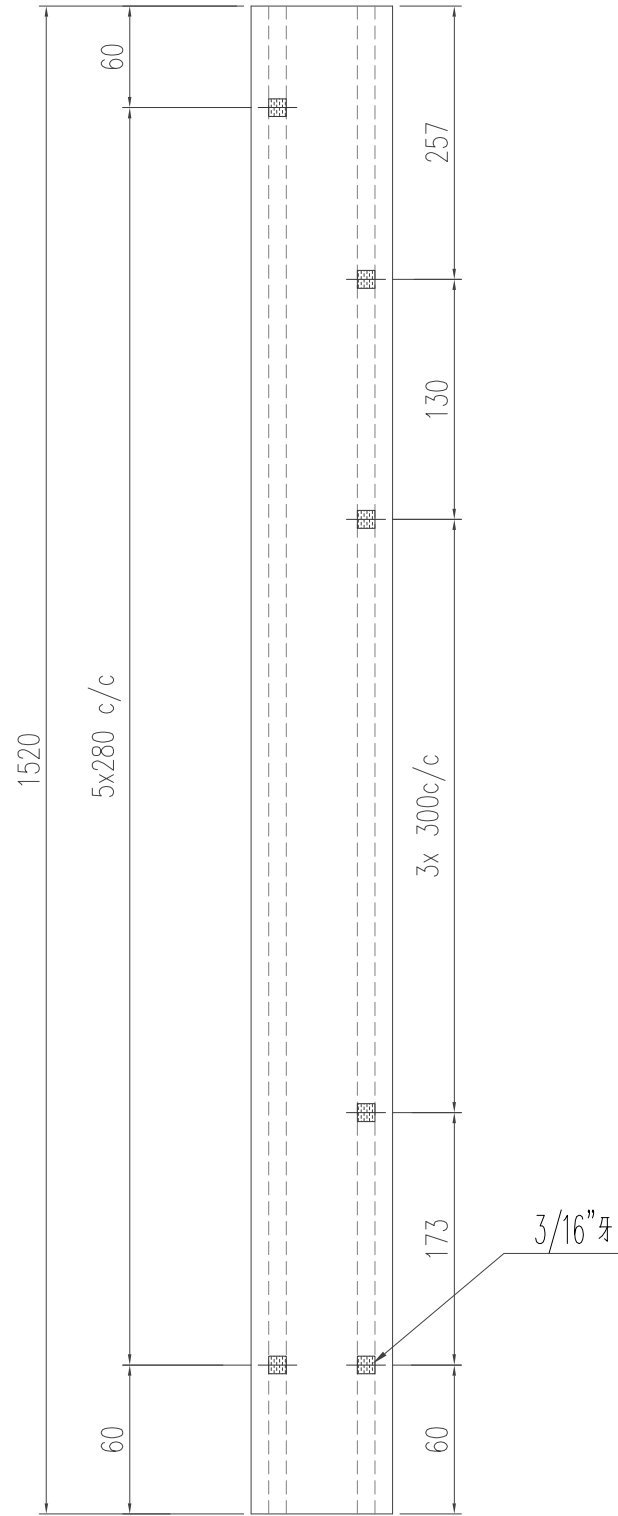


美特鋁質 有限公司
MIDI Aluminium Fabricator Ltd.

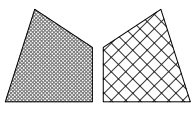
| | | | |
|----|-----|-----|--------------|
| 類別 | | 物料號 | |
| 制圖 | 陈日强 | 圖號 | X85962-G1-01 |
| 修改 | | 數量 | |
| 日期 | | 位置 | - |

| 版次 | 编号 | 长度 DIM.A | DIM.B | DIM.C | DIM.D | DIM.E | 数量 | 位置 |
|----|--------------|----------|-------|-------|-------|-------|----|------------|
| 0 | X85962-G1-01 | 1520 | - | - | - | - | 1 | W206/T3-#1 |

頂



| | | | |
|-----|---------------|----|--|
| 工程號 | J-853 延平道 | 地盤 | |
| 名稱 | 直位夾通 | 採用 | |
| 材料 | X85962 | 地盤 | |
| 顏色 | 古銅色/JMQ213457 | 工廠 | |

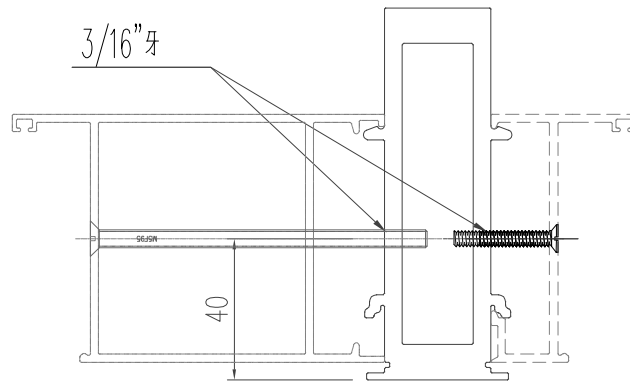
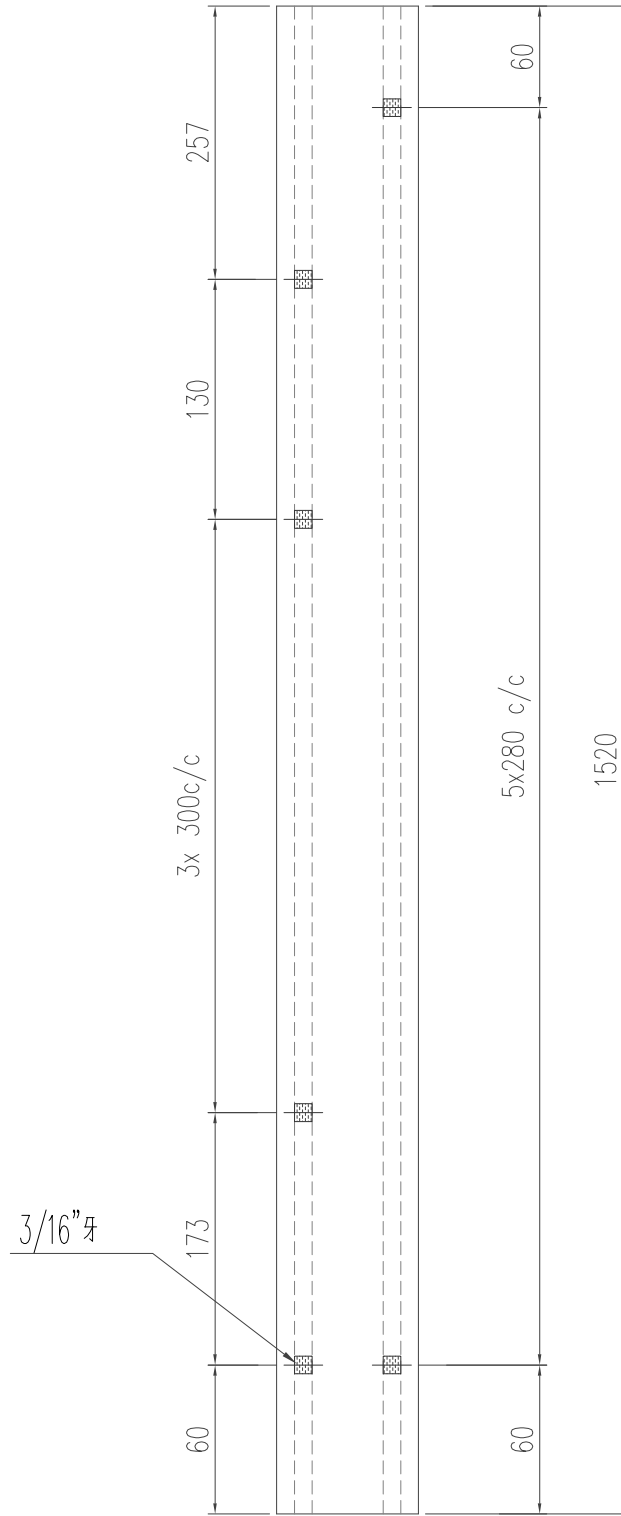


美特鋁質 有限公司
MIDI Aluminium Fabricator Ltd.

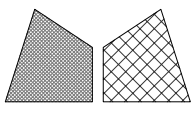
| | | | |
|----|-----|-----|--------------|
| 類別 | | 物料號 | |
| 制圖 | 陈日强 | 圖號 | X85962-G2-01 |
| 修改 | | 數量 | |
| 日期 | | 位置 | - |

| 版次 | 编号 | 长度 DIM.A | DIM.B | DIM.C | DIM.D | DIM.E | 数量 | 位置 |
|----|--------------|----------|-------|-------|-------|-------|----|------------|
| 0 | X85962-G2-01 | 1520 | - | - | - | - | 1 | W206/T3-#3 |

頂



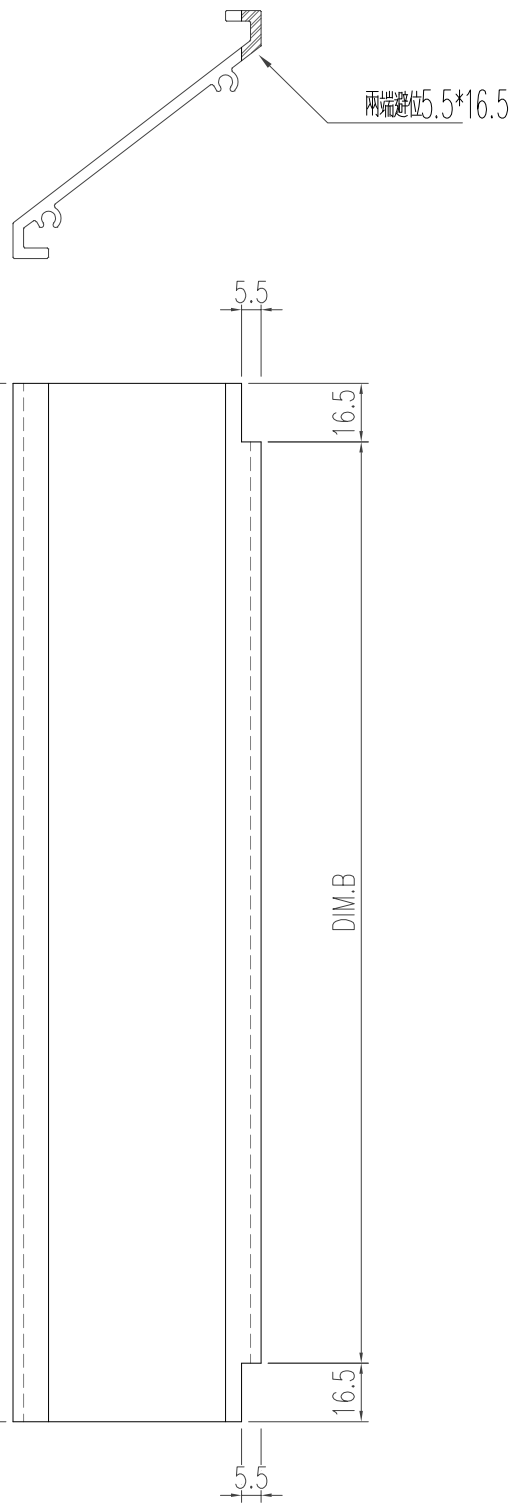
| | | | |
|-----|---------------|----|--|
| 工程號 | J-853 延平道 | 地盤 | |
| 名稱 | 直位夾通 | 採用 | |
| 材料 | X85962 | 地盤 | |
| 顏色 | 古銅色/JMQ213457 | 工廠 | |



美特鋁質 有限公司
MIDI Aluminium Fabricator Ltd.

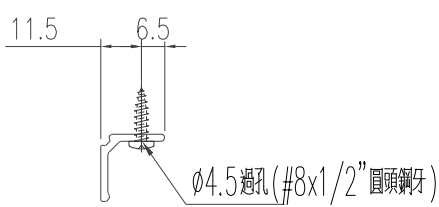
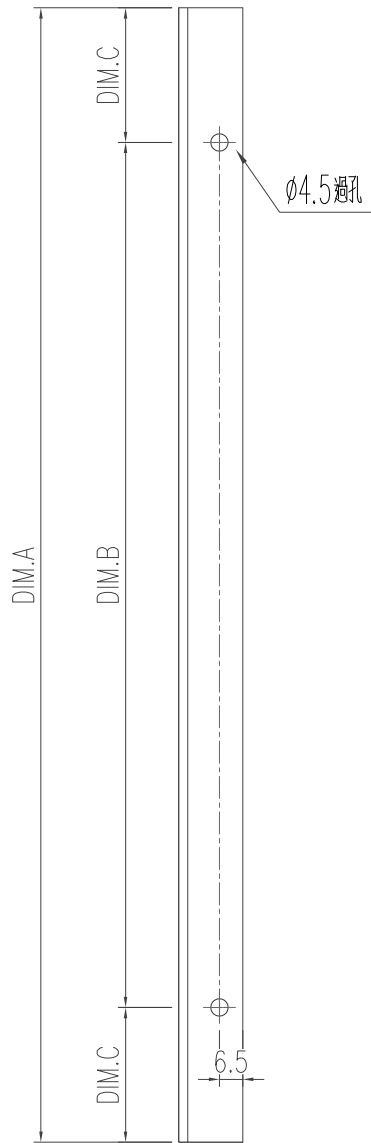
| | | | |
|----|-----|-----|-----------|
| 類別 | | 物料號 | |
| 制圖 | 陈日强 | 圖號 | X85958-G1 |
| 修改 | | 數量 | |
| 日期 | | 位置 | - |
| 復核 | | | |
| 批准 | | | |

| 版次 | 编号 | 长度 DIM.A | DIM.B | DIM.C | DIM.D | DIM.E | 数量 | 位置 |
|----|--------------|----------|--------|-------|-------|-------|----|----|
| 0 | X85958-G1-01 | 540.5 | 507.5 | | | | 3 | - |
| 0 | X85958-G1-02 | 630.5 | 597.5 | | | | 3 | - |
| 0 | X85958-G1-03 | 670.5 | 637.5 | | | | 3 | - |
| 0 | X85958-G1-04 | 1520.5 | 1487.5 | | | | 3 | - |



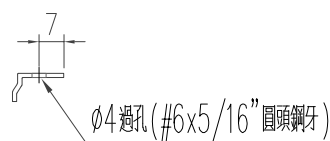
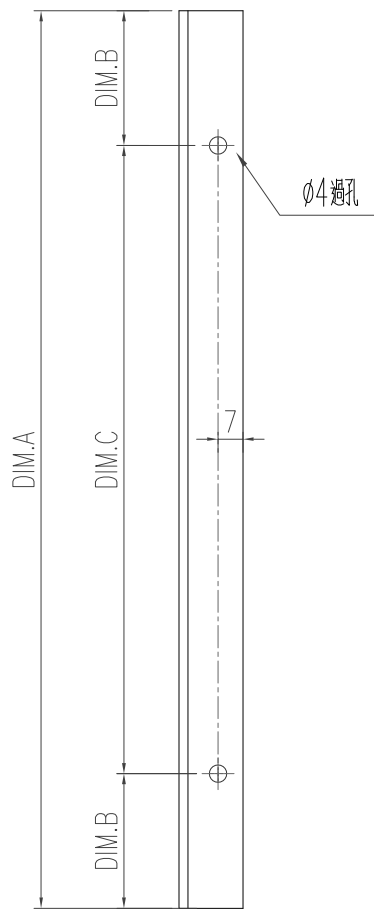
| | | | |
|-----|---------------|----|--|
| 工程號 | J-853 延平道 | 地盤 | |
| 名稱 | 百叶片 | 採用 | |
| 材料 | X85958 | 地盤 | |
| 顏色 | 古銅色/JMQ213457 | 工廠 | |

|  美特鋁質 有限公司 MIDI Aluminium Fabricator Ltd. | | | | 類別 | | 物料號 | | |
|---|--------------|----------|-----------|-------|-------|-------|-----------|----|
| 修改 | | | | 制圖 | 陈日强 | 圖號 | X85959-G1 | |
| 日期 | | | | 復核 | | 數量 | | |
| | | | | 批准 | | 位置 | - | |
| 版次 | 编号 | 长度 DIM.A | DIM.B | DIM.C | DIM.D | DIM.E | 数量 | 位置 |
| 0 | X85959-G1-01 | 540.5 | 2x200 c/c | 70.2 | | | 1 | - |
| 0 | X85959-G1-02 | 630.5 | 2x250 c/c | 65.2 | | | 1 | - |
| 0 | X85959-G1-03 | 670.5 | 2x300 c/c | 35.2 | | | 1 | - |
| 0 | X85959-G1-04 | 1520.5 | 5x280 c/c | 60.2 | | | 1 | - |

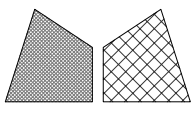


| | | | |
|-----|---------------|----|----|
| 工程號 | J-853 延平道 | 地盤 | |
| 名稱 | 百叶滴水线 | | 採用 |
| 材料 | X85959 | | 地盤 |
| 顏色 | 古銅色/JMQ213457 | | 工廠 |

|  美特鋁質 有限公司 MIDI Aluminium Fabricator Ltd. | | | | 類別 | | 物料號 | | |
|---|--------------|----------|-------|----------|-------|-------|-----------|----|
| 修改 | | | | 制圖 | 陈日强 | 圖號 | X84545-G1 | |
| 日期 | | | | 復核 | | 數量 | | |
| | | | | 批准 | | 位置 | - | |
| 版次 | 编号 | 长度 DIM.A | DIM.B | DIM.C | DIM.D | DIM.E | 数量 | 位置 |
| 0 | X84545-G1-01 | 1955 | 77.5 | 6x300c/c | | | 3 | - |
| 0 | X84545-G1-02 | 757 | 78.5 | 2x300c/c | | | 2 | - |
| 0 | X84545-G1-03 | 581.5 | 40.7 | 2x250c/c | | | 2 | - |
| 0 | X84545-G1-04 | 963 | 31.5 | 3x300c/c | | | 2 | - |
| 0 | X84545-G1-05 | 370.5 | 35.2 | 300 | | | 1 | - |



| | | | |
|-----|-----------|----|--|
| 工程號 | J-853 延平道 | 地盤 | |
| 名稱 | 档胶角 | 採用 | |
| 材料 | X84545 | 地盤 | |
| 顏色 | MILL | 工廠 | |

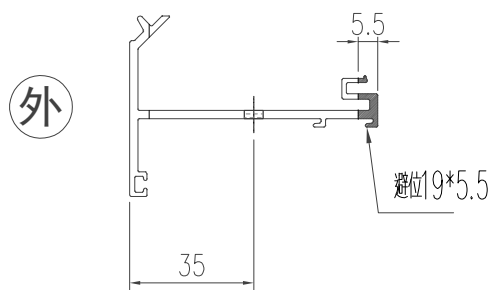
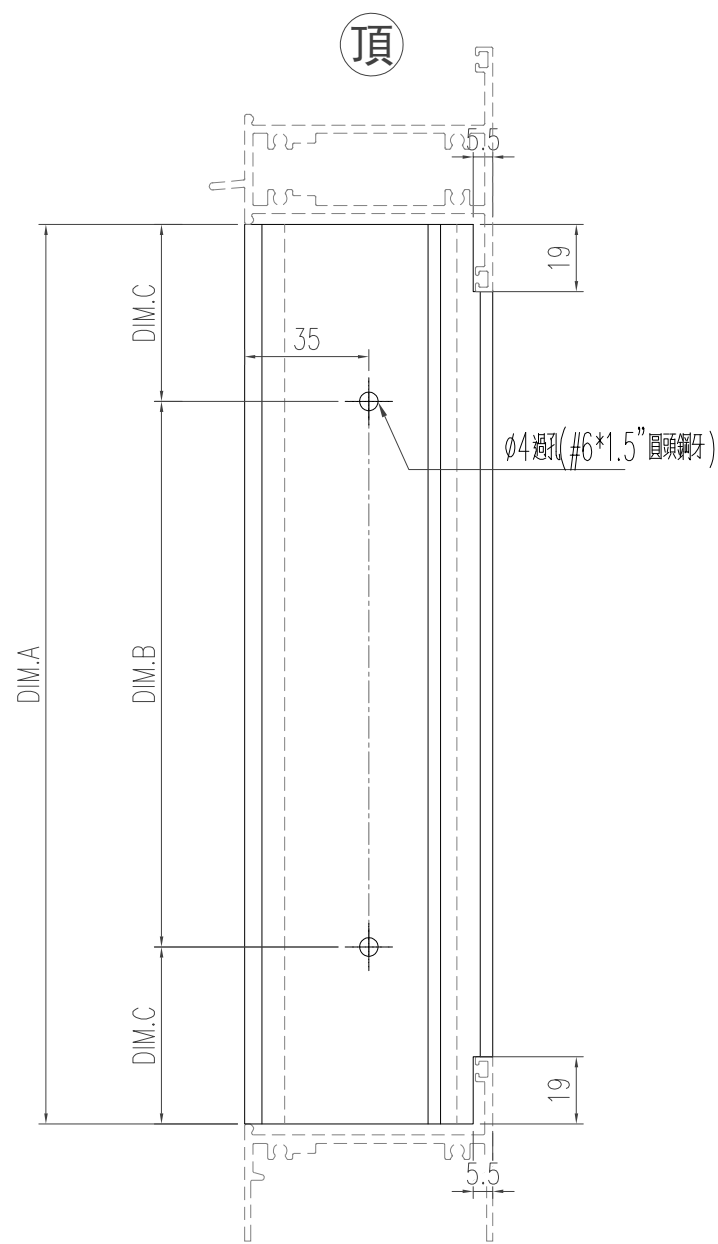


美特鋁質 有限公司
MIDI Aluminium Fabricator Ltd.

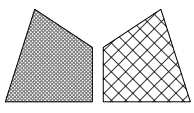
| | | | |
|----|-----|-----|-----------|
| 類別 | | 物料號 | |
| 制圖 | 陈日强 | 圖號 | X85956-G1 |
| 復核 | | 數量 | |
| 批准 | | 位置 | - |

| 修改日期 | 修改內容 | 修改人 | 修改日期 |
|------|------|-----|------|
| | | | |

| 版次 | 编号 | 长度 DIM.A | DIM.B | DIM.C | DIM.D | DIM.E | 数量 | 位置 |
|----|--------------|----------|----------|-------|-------|-------|----|----|
| 0 | X85956-G1-01 | 1956.5 | 6x300c/c | 78.2 | | | 3 | - |



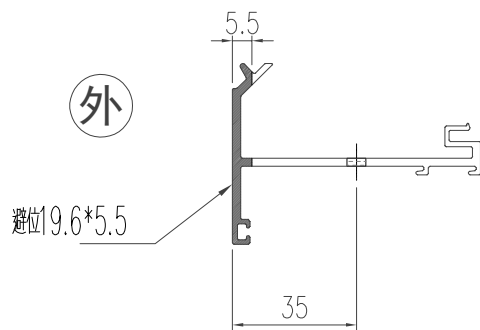
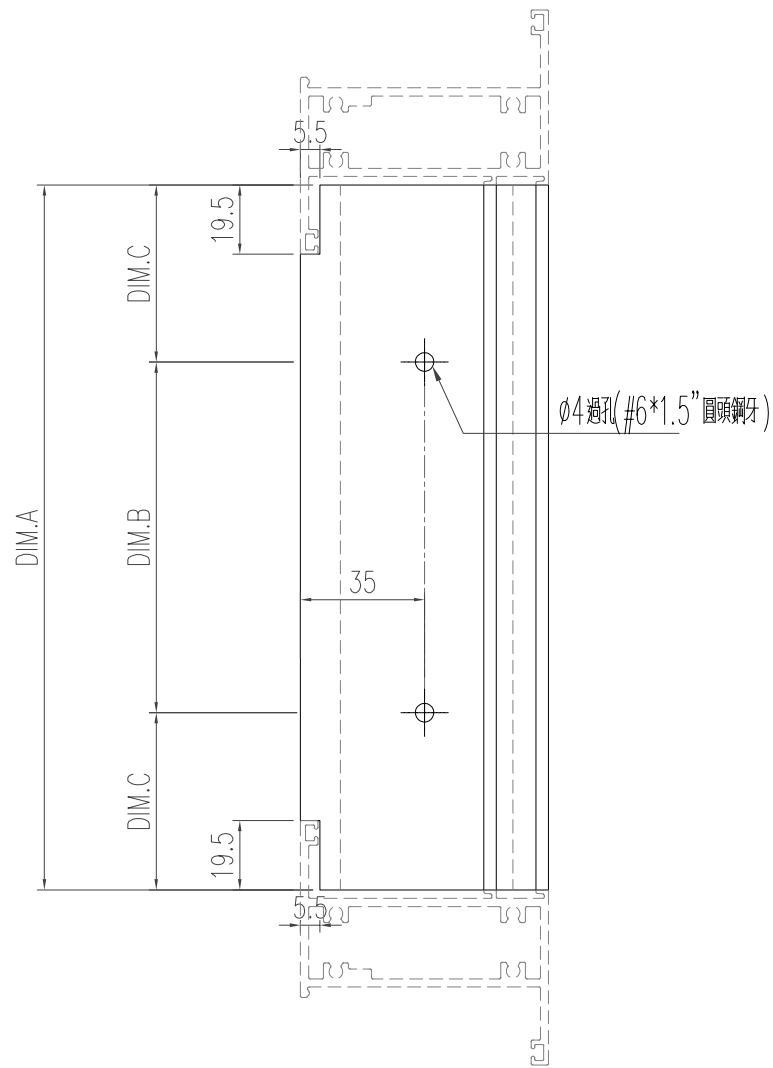
| | | | |
|-----|---------------|----|--|
| 工程號 | J-853 延平道 | 地盤 | |
| 名稱 | 反拍线 企 | 採用 | |
| 材料 | X85956 | 地盤 | |
| 顏色 | 古銅色/JMQ213457 | 工廠 | |



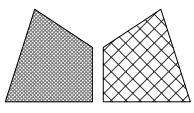
美特鋁質 有限公司
MIDI Aluminium Fabricator Ltd.

| | | | |
|----|-----|-----|-----------|
| 類別 | | 物料號 | |
| 制圖 | 陈日强 | 圖號 | X85956-G2 |
| 復核 | | 數量 | |
| 批准 | | 位置 | - |

| 修改日期 | 版次 | 编号 | 长度 DIM.A | DIM.B | DIM.C | DIM.D | DIM.E | 数量 | 位置 |
|------|----|--------------|----------|----------|-------|-------|-------|----|----|
| | 0 | X85956-G2-01 | 620.5 | 2x250c/c | 60.2 | | | 2 | - |
| | 0 | X85956-G2-02 | 1002 | 3x300c/c | 51 | | | 2 | - |
| | 0 | X85956-G2-03 | 409.5 | 300 | 54.7 | | | 1 | - |



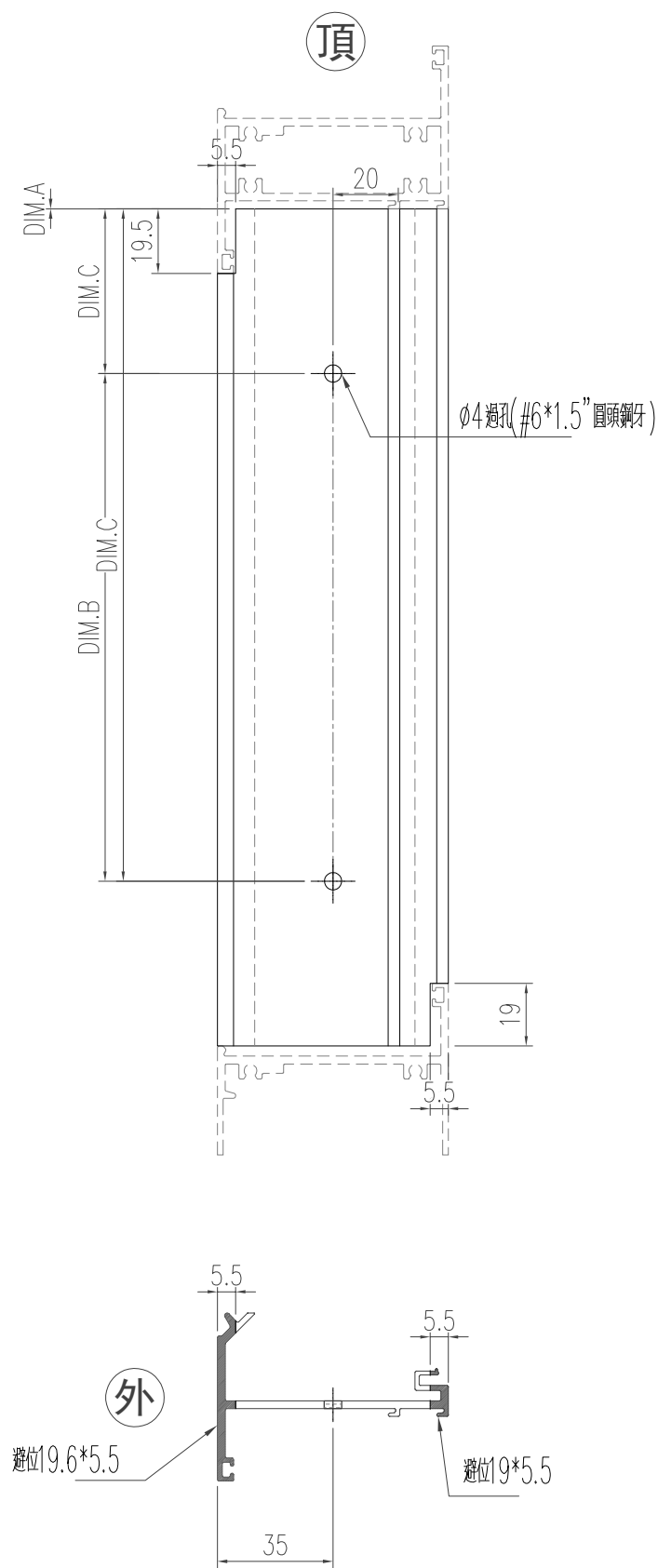
| | | | |
|-----|---------------|----|--|
| 工程號 | J-853 延平道 | 地盤 | |
| 名稱 | 反拍线 横 | 採用 | |
| 材料 | X85956 | 地盤 | |
| 顏色 | 古銅色/JMQ213457 | 工廠 | |



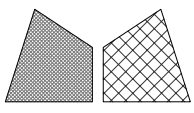
美特鋁質 有限公司
MIDI Aluminium Fabricator Ltd.

| | | | |
|----|-----|-----|-----------|
| 類別 | | 物料號 | |
| 制圖 | 陈日强 | 圖號 | X85956-G3 |
| 復核 | | 數量 | |
| 批准 | | 位置 | - |

| 修改日期 | 编号 | 长度 DIM.A | DIM.B | DIM.C | DIM.D | DIM.E | 数量 | 位置 |
|------|--------------|----------|----------|-------|-------|-------|----|----|
| | X85956-G3-01 | 757 | 2x300c/c | 78.5 | | | 1 | - |



| | | | |
|-----|---------------|----|--|
| 工程號 | J-853 延平道 | 地盤 | |
| 名稱 | 反拍线 企 | 採用 | |
| 材料 | X85956 | 地盤 | |
| 顏色 | 古銅色/JMQ213457 | 工廠 | |

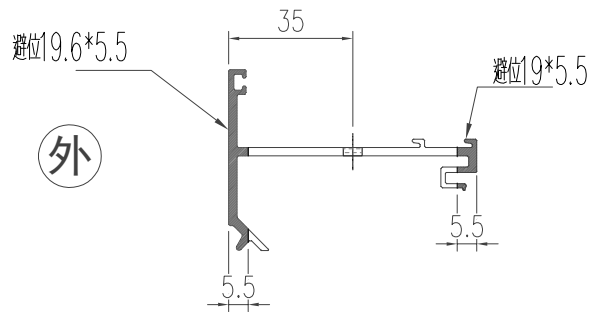
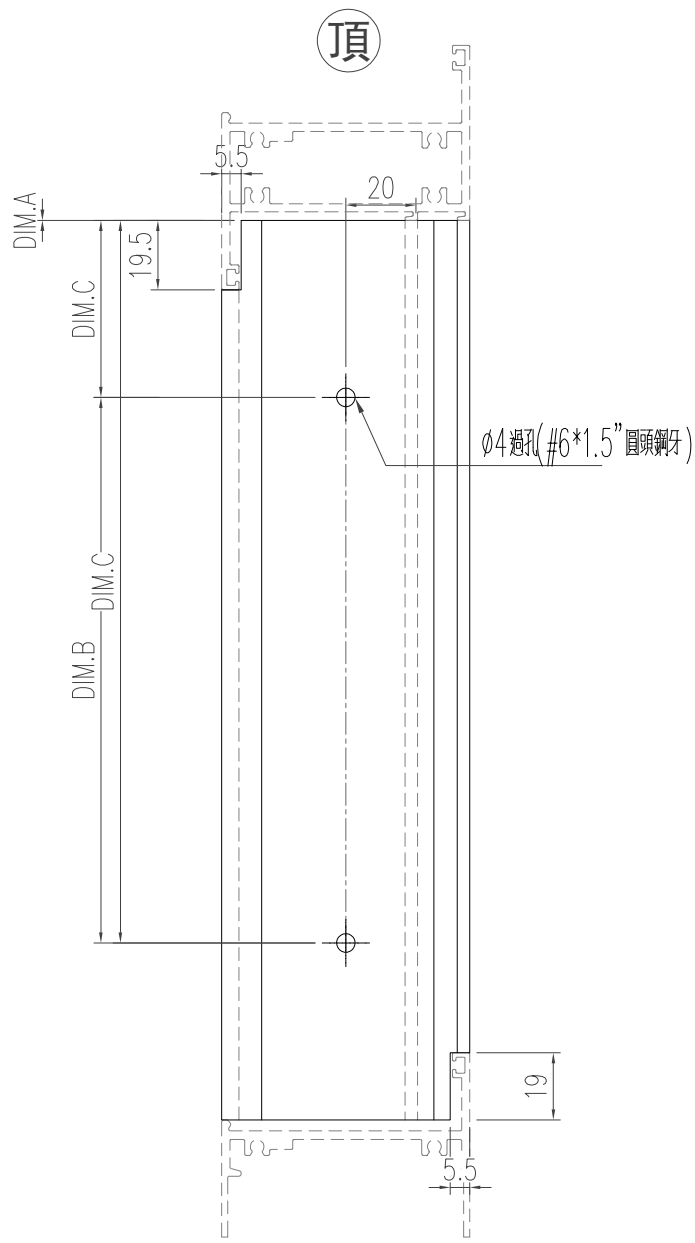


美特鋁質 有限公司
MIDI Aluminium Fabricator Ltd.

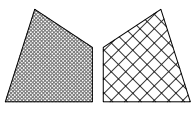
| | | | |
|----|-----|-----|-----------|
| 類別 | | 物料號 | |
| 制圖 | 陈日强 | 圖號 | X85956-G4 |
| 復核 | | 數量 | |
| 批准 | | 位置 | - |

| 修改日期 | 修改內容 | 修改人 | 修改日期 |
|------|------|-----|------|
| | | | |

| 版次 | 编号 | 长度 DIM.A | DIM.B | DIM.C | DIM.D | DIM.E | 数量 | 位置 |
|----|--------------|----------|----------|-------|-------|-------|----|----|
| 0 | X85956-G4-01 | 757 | 2x300c/c | 78.5 | | | 1 | - |



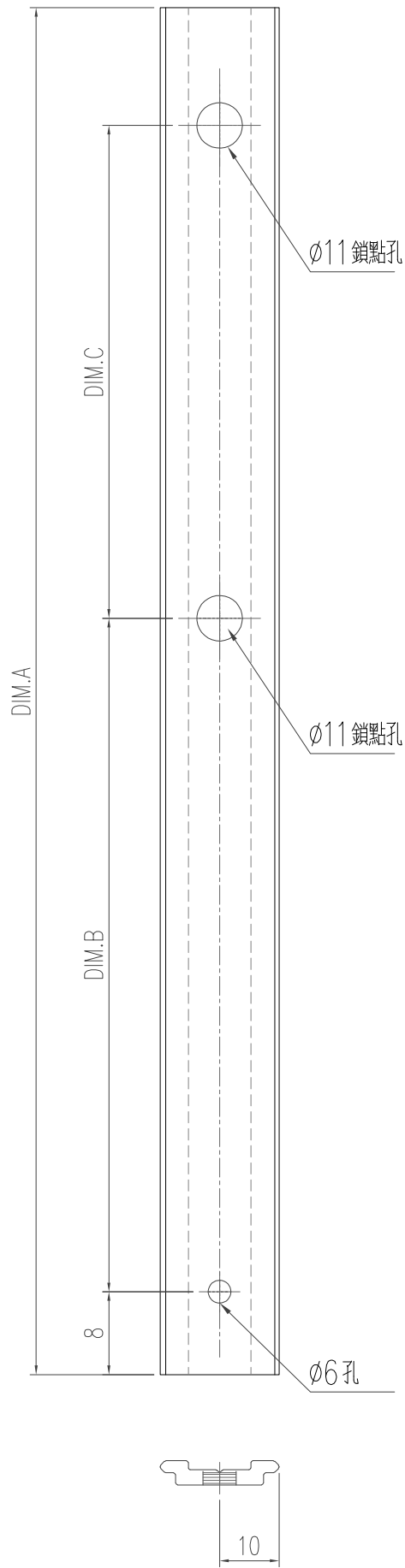
| | | | |
|-----|---------------|----|--|
| 工程號 | J-853 延平道 | 地盤 | |
| 名稱 | 反拍线 企 | 採用 | |
| 材料 | X85956 | 地盤 | |
| 顏色 | 古銅色/JMQ213457 | 工廠 | |



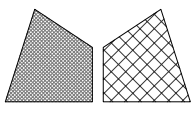
美特鋁質 有限公司
MIDI Aluminium Fabricator Ltd.

| | | | |
|----|-----|-----|-----------|
| 類別 | | 物料號 | |
| 制圖 | 陈日强 | 圖號 | X85964-G1 |
| 復核 | | 數量 | |
| 批准 | | 位置 | - |

| 修改日期 | 修改 | 修改 | 修改 | 修改 | 修改 | 修改 | 修改 | 修改 |
|------|--------------|----------|-------|-------|-------|-------|----|---------|
| 版次 | 编号 | 长度 DIM.A | DIM.B | DIM.C | DIM.D | DIM.E | 数量 | 位置 |
| 0 | X85964-G1-01 | 714.5 | 169.5 | 481.5 | | | 1 | W21/T3 |
| 0 | X85964-G1-02 | 717 | 171 | 483 | | | 2 | W206/T3 |



| | | | |
|-----|---------------|----|----|
| 工程號 | J-853 延平道 | 地盤 | |
| 名稱 | 多點鎖拉巴 | | 採用 |
| 材料 | X85964 | | 地盤 |
| 顏色 | 古銅色/JMQ213457 | | 工廠 |

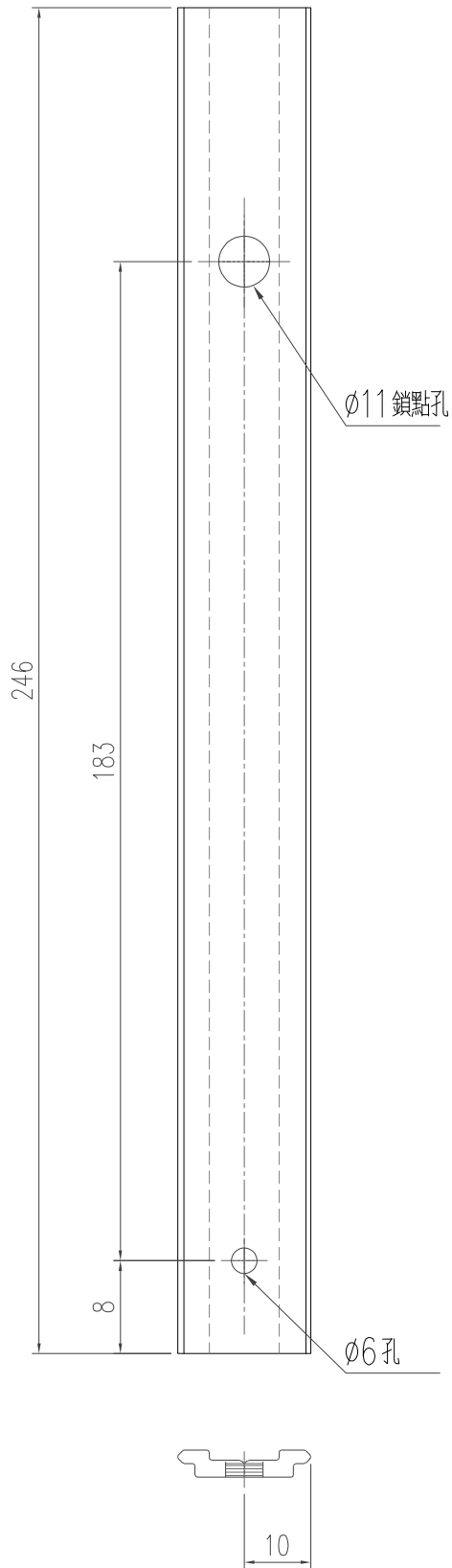


美特鋁質 有限公司
MIDI Aluminium Fabricator Ltd.

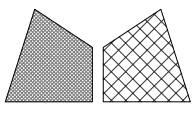
| | | | |
|----|-----|-----|-----------|
| 類別 | | 物料號 | |
| 制圖 | 陈日强 | 圖號 | X85964-G2 |
| 復核 | | 數量 | |
| 批准 | | 位置 | - |

| 修改日期 | 修改 | 修改 | 修改 | 修改 | 修改 | 修改 | 修改 | 修改 |
|------|----|----|----|----|----|----|----|----|
| | | | | | | | | |

| 版次 | 编号 | 长度 DIM.A | DIM.B | DIM.C | DIM.D | DIM.E | 数量 | 位置 |
|----|--------------|----------|-------|-------|-------|-------|----|----|
| 0 | X85964-G2-01 | 246 | - | | | | 3 | - |



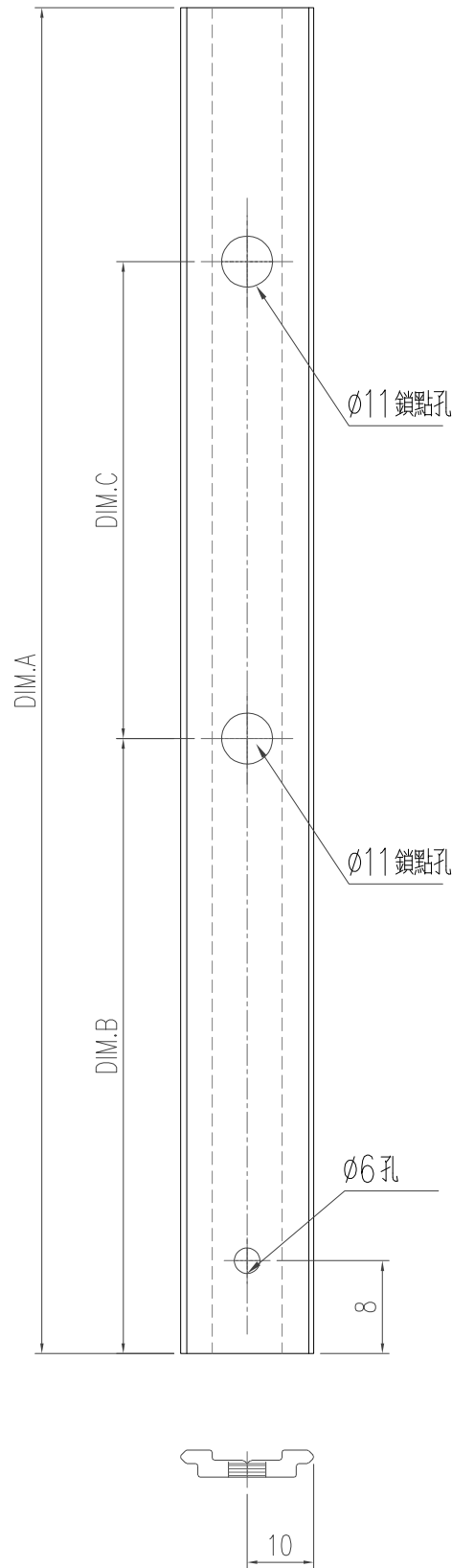
| | | | |
|-----|---------------|----|----|
| 工程號 | J-853 延平道 | 地盤 | |
| 名稱 | 多點鎖拉巴 | | 採用 |
| 材料 | X85964 | | 地盤 |
| 顏色 | 古銅色/JMQ213457 | | 工廠 |



美特鋁質 有限公司
MIDI Aluminium Fabricator Ltd.

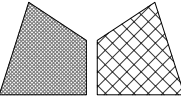
| | | | |
|----|-----|-----|-----------|
| 類別 | | 物料號 | |
| 制圖 | 陈日强 | 圖號 | X85964-G3 |
| 復核 | | 數量 | |
| 批准 | | 位置 | - |

| 版次 | 编号 | 长度 DIM.A | DIM.B | DIM.C | DIM.D | DIM.E | 数量 | 位置 |
|----|--------------|----------|-------|-------|-------|-------|----|------------|
| 0 | X85964-G3-01 | 693.5 | 59.5 | 564 | | | 1 | W206/T3-#2 |
| 0 | X85964-G3-02 | 1122.5 | 402.5 | 650 | | | 1 | W206/T3-#2 |

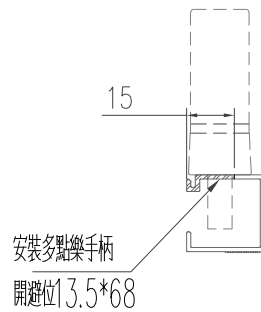
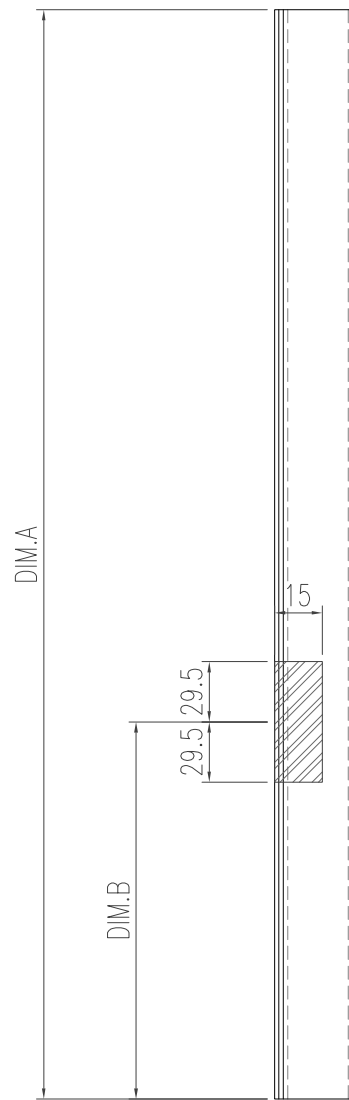


平开门 扇用

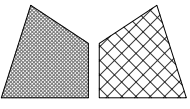
| | | | |
|-----|---------------|----|--|
| 工程號 | J-853 延平道 | 地盤 | |
| 名稱 | 多點鎖拉巴 | 採用 | |
| 材料 | X85964 | 地盤 | |
| 顏色 | 古銅色/JMQ213457 | 工廠 | |

| | | | | | | | | |
|---|--------------|----------|-------|-------|-------|-------|-----------|----|
|  美特鋁質 有限公司 MIDI Aluminium Fabricator Ltd. | | | | 類別 | | 物料號 | | |
| 修改日期 | | | | 制圖 | 陈日强 | 圖號 | X85957-G1 | |
| | | | | 復核 | | 數量 | | |
| | | | | 批准 | | 位置 | - | |
| 版次 | 编号 | 长度 DIM.A | DIM.B | DIM.C | DIM.D | DIM.E | 数量 | 位置 |
| 0 | X85957-G1-01 | 1114.5 | 313.5 | | | | 1 | - |

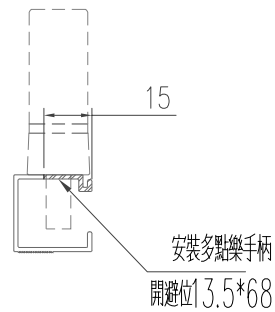
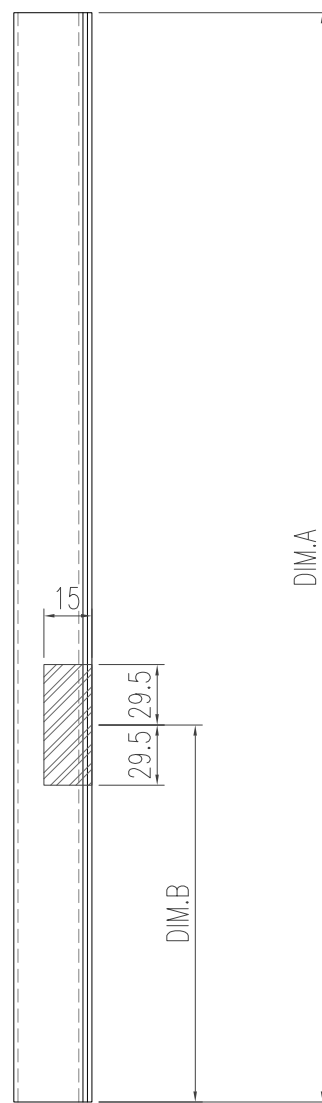
頂



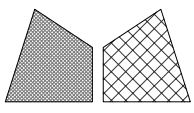
| | | | |
|-----|---------------|----|----|
| 工程號 | J-853 延平道 | 地盤 | |
| 名稱 | 窗扇玻璃压线 执手位置 | | 採用 |
| 材料 | X85957 | | 地盤 |
| 顏色 | 古銅色/JMQ213457 | | 工廠 |

|  美特鋁質 有限公司 MIDI Aluminium Fabricator Ltd. | | | | 類別 | | 物料號 | | | |
|---|--------------|----------|-------|-------|-------|-------|----|-----------|--|
| 修改日期 | | | | 制圖 | 陈日强 | | 圖號 | X85957-G2 | |
| | | | | 復核 | | | 數量 | | |
| | | | | 批准 | | | 位置 | - | |
| 版次 | 编号 | 长度 DIM.A | DIM.B | DIM.C | DIM.D | DIM.E | 数量 | 位置 | |
| 0 | X85957-G2-01 | 1114.5 | 313.5 | | | | 1 | - | |
| 0 | X85957-G2-02 | 1112 | 313.5 | | | | 1 | - | |

頂



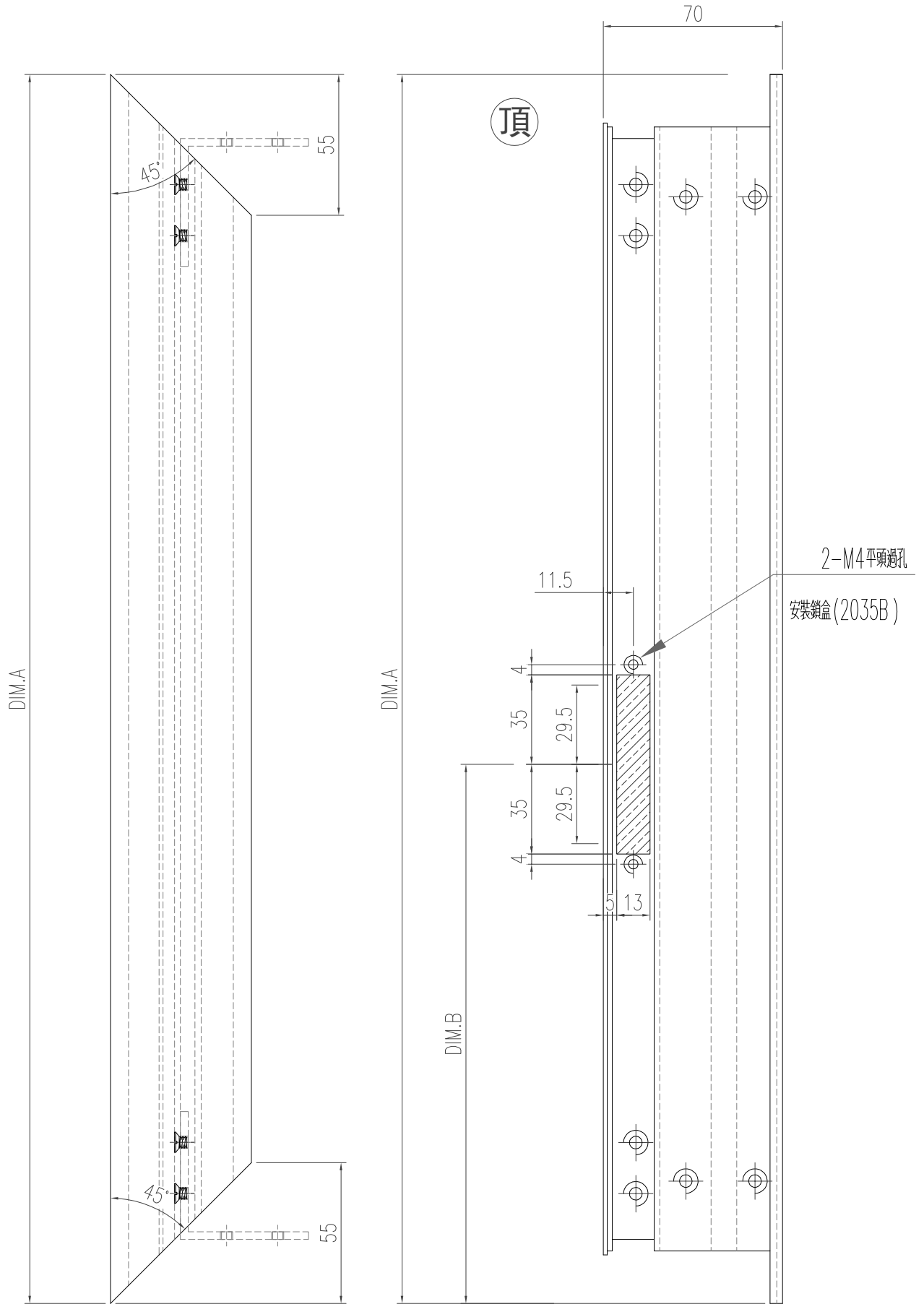
| | | | |
|-----|---------------|----|----|
| 工程號 | J-853 延平道 | 地盤 | |
| 名稱 | 窗扇玻璃压线 执手位置 | | 採用 |
| 材料 | X85957 | | 地盤 |
| 顏色 | 古銅色/JMQ213457 | | 工廠 |



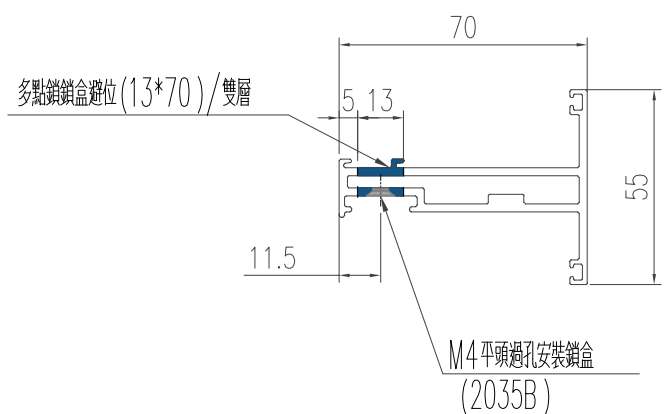
美特鋁質 有限公司
MIDI Aluminium Fabricator Ltd.

| | | | |
|----|-----|-----|-----------|
| 類別 | | 物料號 | |
| 制圖 | 陈日强 | 圖號 | X85952-G1 |
| 復核 | | 數量 | |
| 批准 | | 位置 | - |

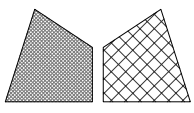
| 修改日期 | 修改內容 | 修改人 | 修改日期 | 修改內容 | 修改人 | 修改日期 | 修改內容 | 修改人 |
|------|--------------|-----|--------|-------|-----|-------|------|-----|
| 0 | X85952-G1-01 | | 1185.5 | DIM.A | 349 | DIM.B | | |
| 0 | X85952-G1-02 | | 1183 | DIM.A | 349 | DIM.B | | |



窗玉鋁碼安裝孔由工廠直站



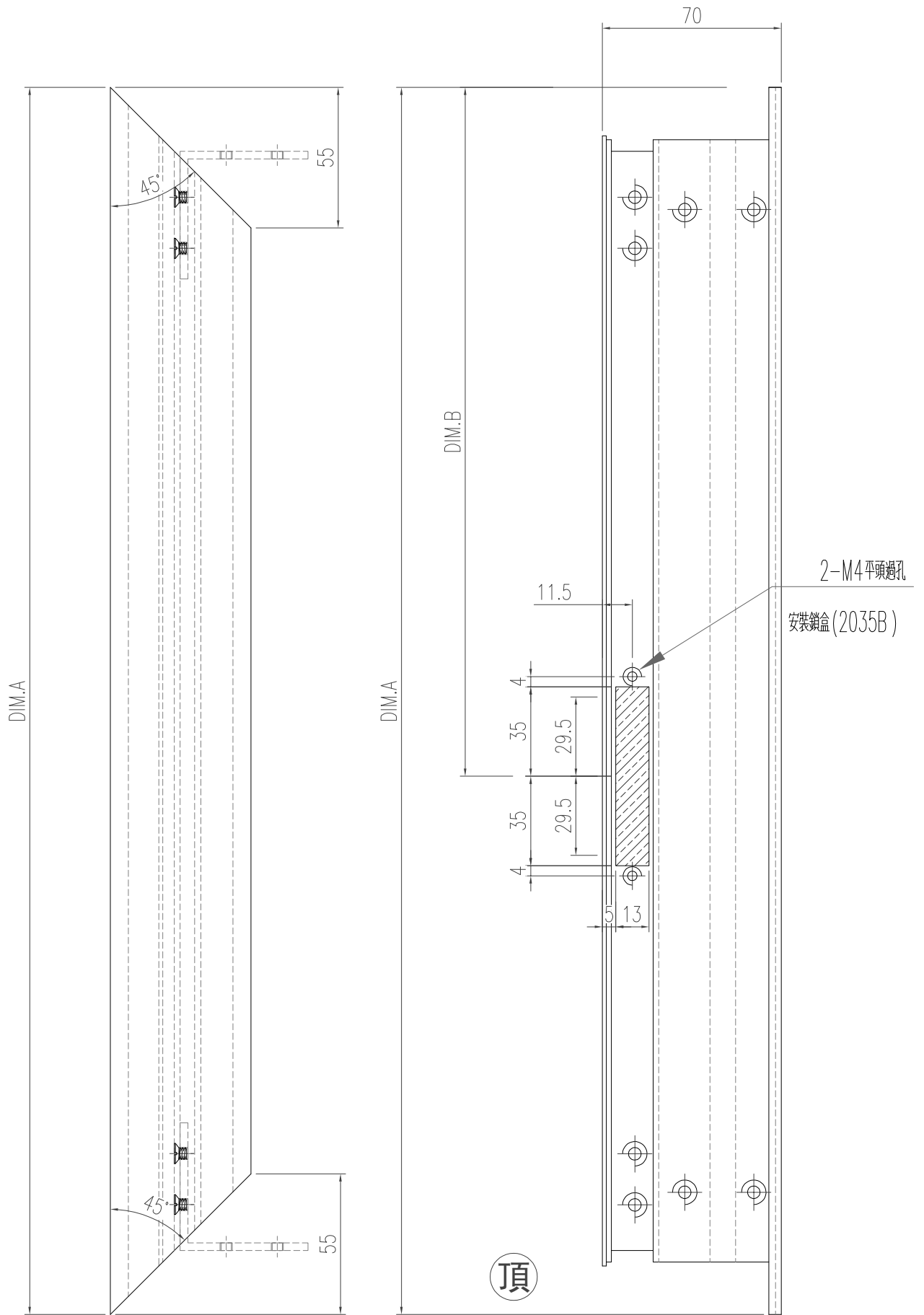
| | | | |
|-----|---------------|----|--|
| 工程號 | J-853 延平道 | 地盤 | |
| 名稱 | 窗扇 企 | 採用 | |
| 材料 | X85952 | 地盤 | |
| 顏色 | 古銅色/JMQ213457 | 工廠 | |



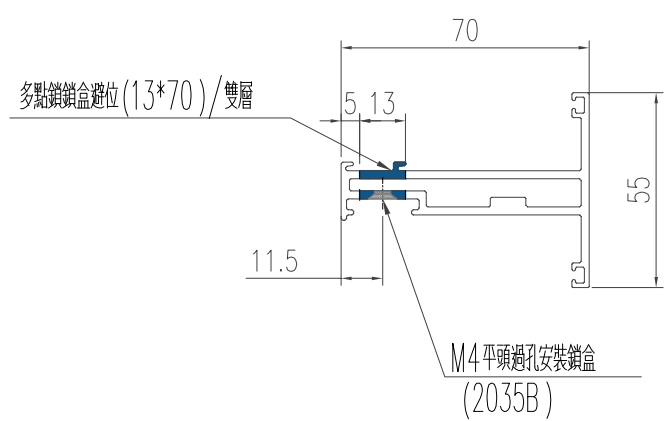
美特鋁質 有限公司
MIDI Aluminium Fabricator Ltd.

| | | | |
|----|-----|-----|-----------|
| 類別 | | 物料號 | |
| 制圖 | 陈日强 | 圖號 | X85952-G2 |
| 復核 | | 數量 | |
| 批准 | | 位置 | - |

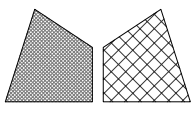
| 修改日期 | 修改內容 | 修改人 | 修改日期 | 修改內容 | 修改人 | 修改日期 | 修改內容 | 修改人 |
|------|--------------|-----|--------|------|-----|------|------|-----|
| 0 | X85952-G2-01 | | 1185.5 | 349 | | | | |



窗玉鋁碼安裝孔由工廠直站



| | | | |
|-----|---------------|----|--|
| 工程號 | J-853 延平道 | 地盤 | |
| 名稱 | 窗扇 企 | 採用 | |
| 材料 | X85952 | 地盤 | |
| 顏色 | 古銅色/JMQ213457 | 工廠 | |

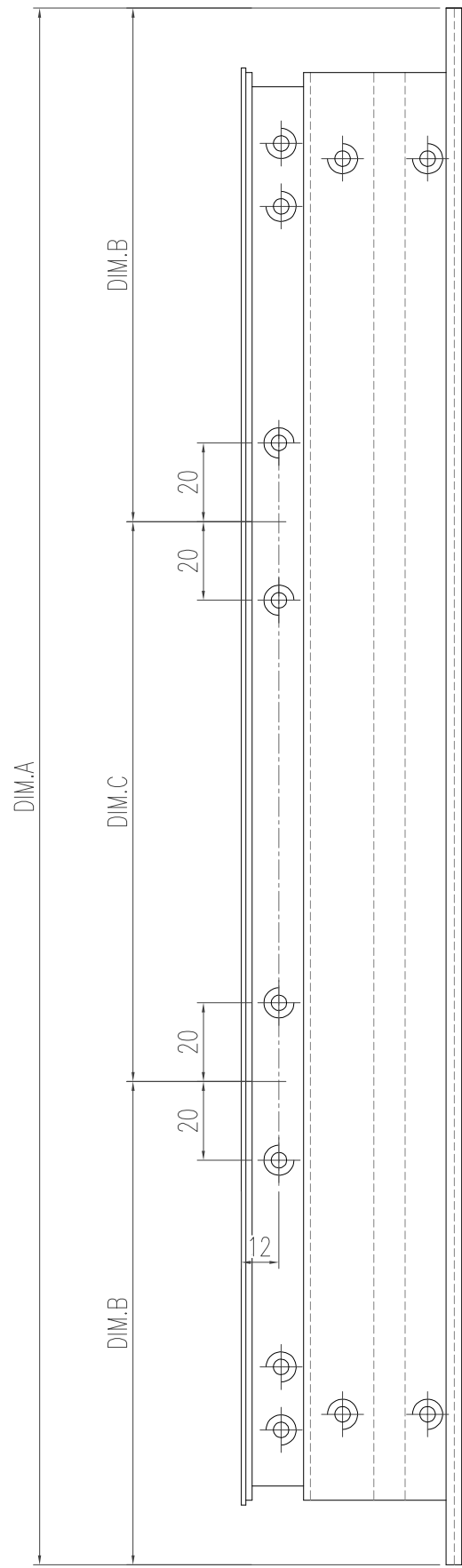
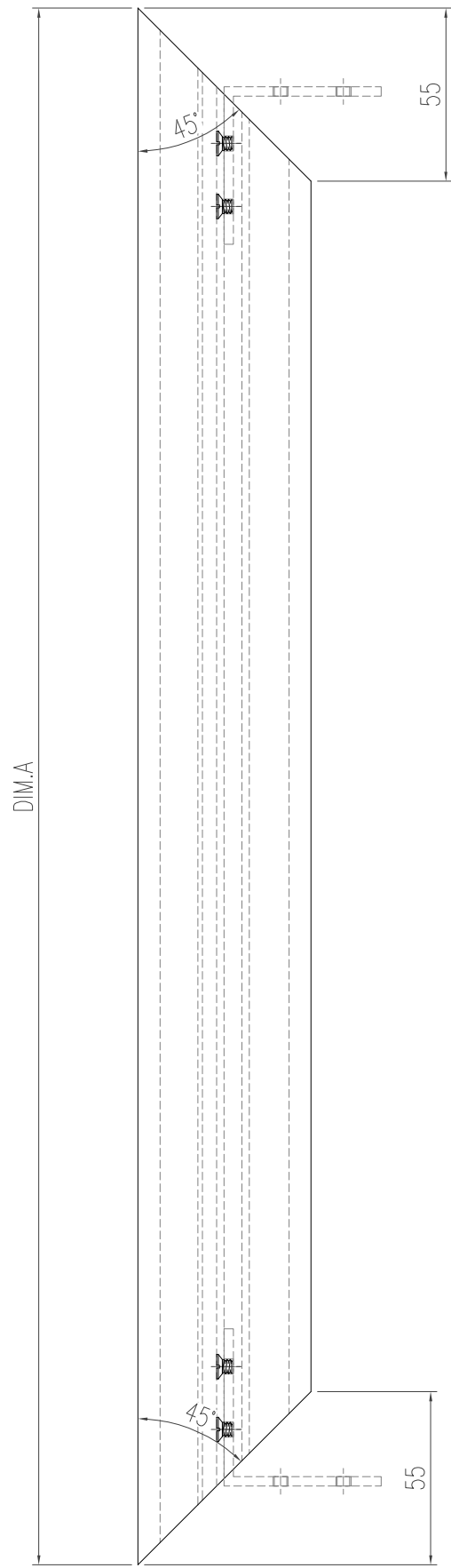


美特鋁質 有限公司
MIDI Aluminium Fabricator Ltd.

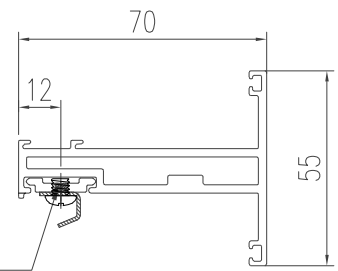
| | | | |
|----|-----|-----|-----------|
| 類別 | | 物料號 | |
| 制圖 | 陈日强 | 圖號 | X85952-G3 |
| 復核 | | 數量 | |
| 批准 | | 位置 | - |

| 修改日期 | 修改 | 修改 | 修改 | 修改 | 修改 |
|------|----|----|----|----|----|
| | | | | | |

| 版次 | 编号 | 长度 DIM.A | DIM.B | DIM.C | DIM.D | DIM.E | 数量 | 位置 |
|----|--------------|----------|-------|-----------|-------|-------|----|----|
| 0 | X85952-G3-01 | 1185.5 | 192.8 | 2*400 c/c | | | 2 | - |
| 0 | X85952-G3-02 | 1183 | 191.5 | 2*400 c/c | | | 1 | - |

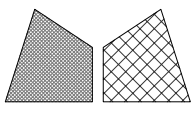


窗工铝碼安裝孔由工廠配站



3/16"牙修扣碼
837-CWH-XI

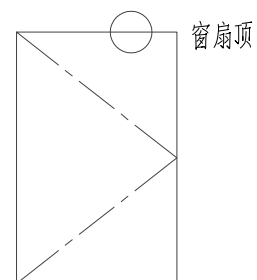
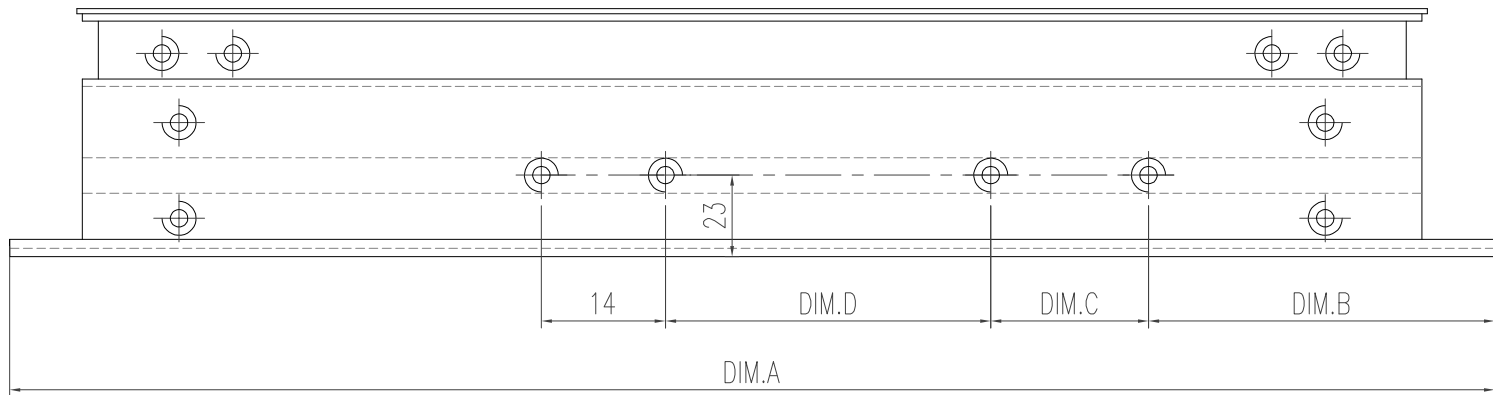
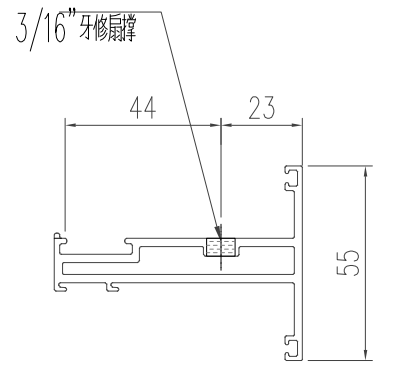
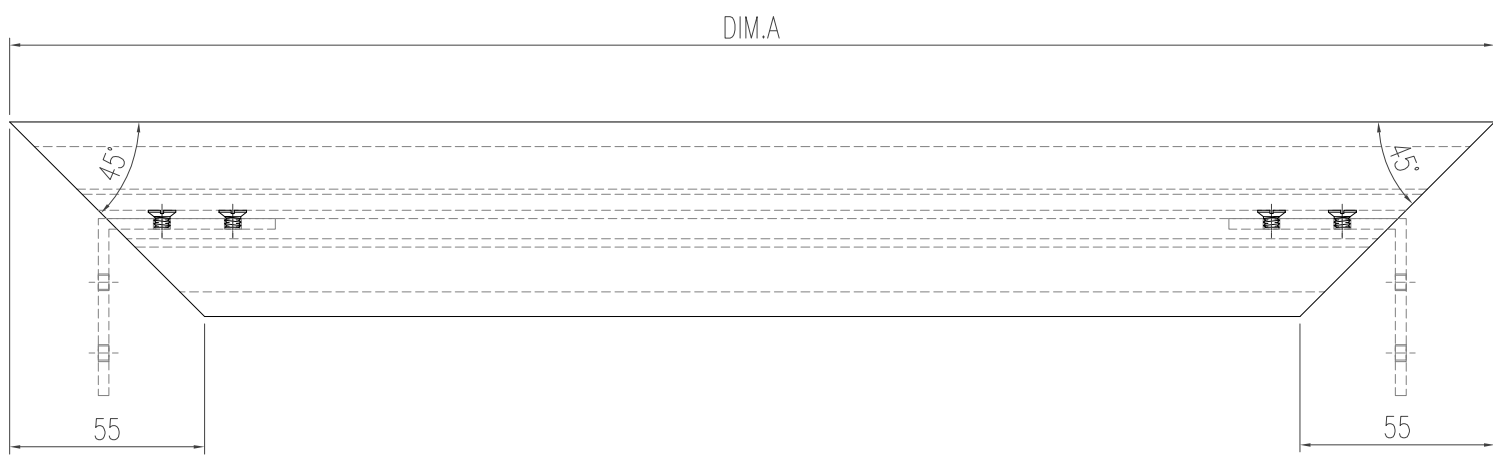
| | | | |
|-----|---------------|----|--|
| 工程號 | J-853 延平道 | 地盤 | |
| 名稱 | 窗扇 企 | 採用 | |
| 材料 | X85952 | 地盤 | |
| 顏色 | 古銅色/JMQ213457 | 工廠 | |



美特鋁質 有限公司
MIDI Aluminium Fabricator Ltd.

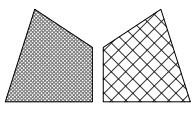
| | | | |
|----|-----|-----|-----------|
| 類別 | | 物料號 | |
| 制圖 | 陈日强 | 圖號 | X85952-G4 |
| 復核 | | 數量 | |
| 批准 | | 位置 | - |

| 版次 | 编号 | 长度 DIM.A | DIM.B | DIM.C | DIM.D | DIM.E | 数量 | 位置 |
|----|--------------|----------|-------|-------|-------|-------|----|--------|
| 0 | X85952-G4-01 | 651.5 | 43 | 61 | 131 | | 1 | - 14"扇 |
| 0 | X85952-G4-02 | 480.5 | 43 | 49.5 | 98 | | 1 | - 12"扇 |



| | | | |
|-----|---------------|----|--|
| 工程號 | J-853 延平道 | 地盤 | |
| 名稱 | 窗扇 頂 | 採用 | |
| 材料 | X85952 | 地盤 | |
| 顏色 | 古銅色/JMQ213457 | 工廠 | |

窗工鋁碼安裝孔由工廠電站

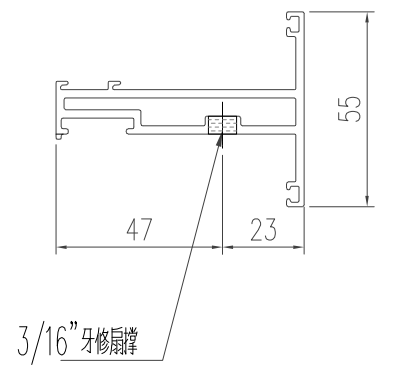
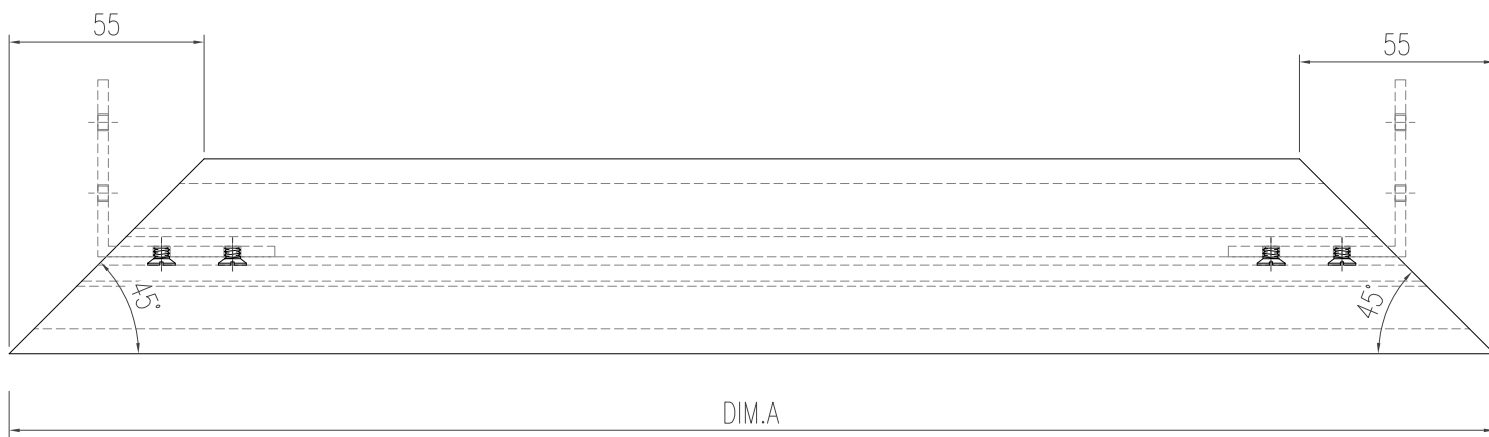
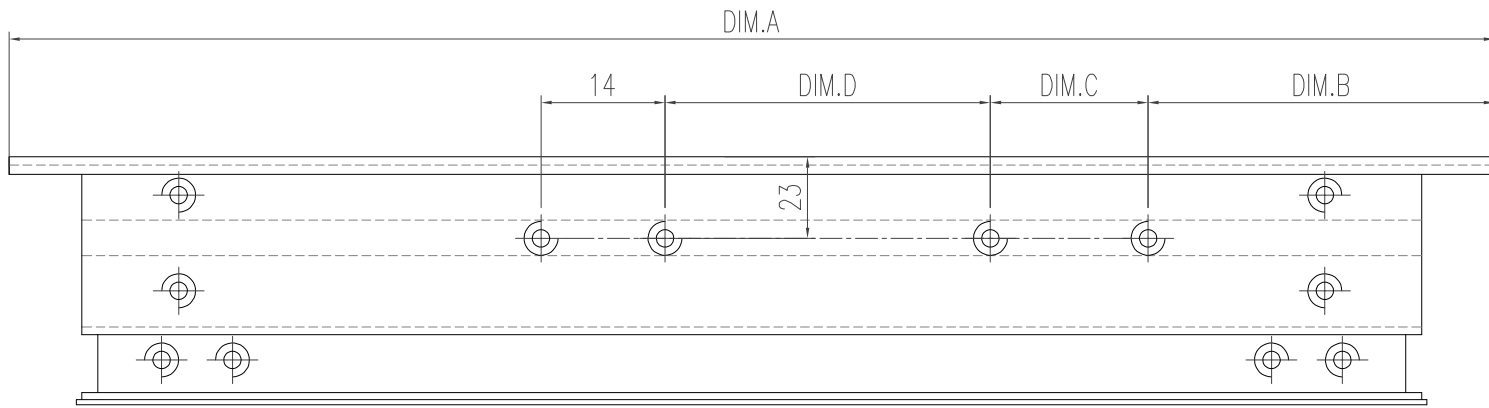


美特鋁質 有限公司
MIDI Aluminium Fabricator Ltd.

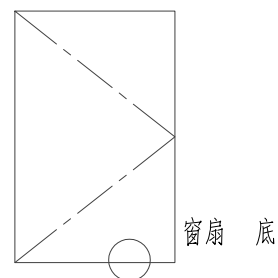
| | | | |
|----|-----|-----|-----------|
| 類別 | | 物料號 | |
| 制圖 | 陈日强 | 圖號 | X85952-G5 |
| 復核 | | 數量 | |
| 批准 | | 位置 | - |

| 修改日期 | 修改內容 | 修改人 | 修改日期 |
|------|------|-----|------|
| | | | |

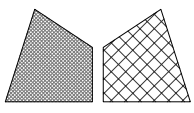
| 版次 | 编号 | 长度 DIM.A | DIM.B | DIM.C | DIM.D | DIM.E | 数量 | 位置 |
|----|--------------|----------|-------|-------|-------|-------|----|--------|
| 0 | X85952-G5-01 | 651.5 | 43 | 61 | 131 | | 1 | - 14"扇 |
| 0 | X85952-G5-02 | 480.5 | 43 | 49.5 | 98 | | 1 | - 12"扇 |



| | | | |
|-----|---------------|----|--|
| 工程號 | J-853 延平道 | 地盤 | |
| 名稱 | 窗扇底 | 採用 | |
| 材料 | X85952 | 地盤 | |
| 顏色 | 古銅色/JMQ213457 | 工廠 | |



加工說明：去水孔孔徑及孔距可依常規做法
窗工鋁碼安裝孔由工廠配鑽

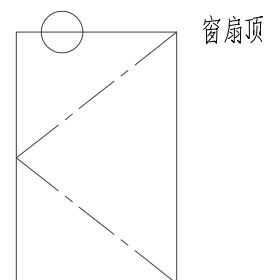
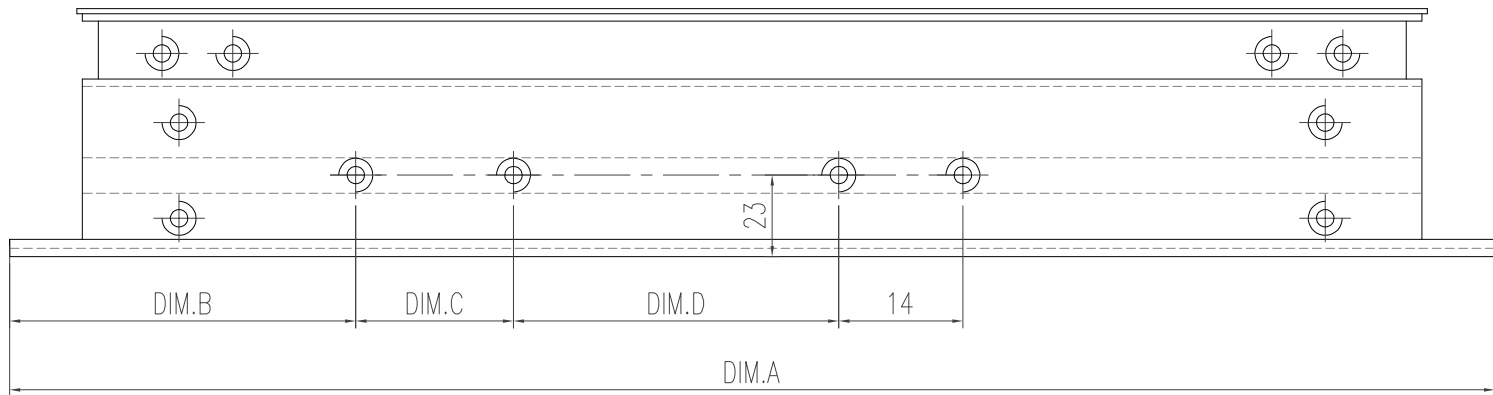
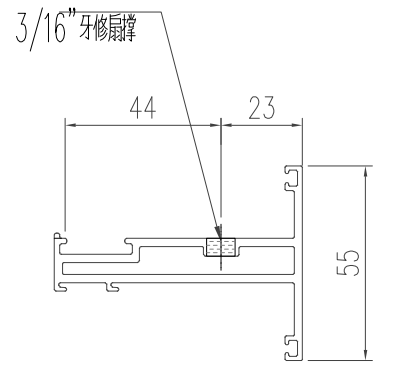
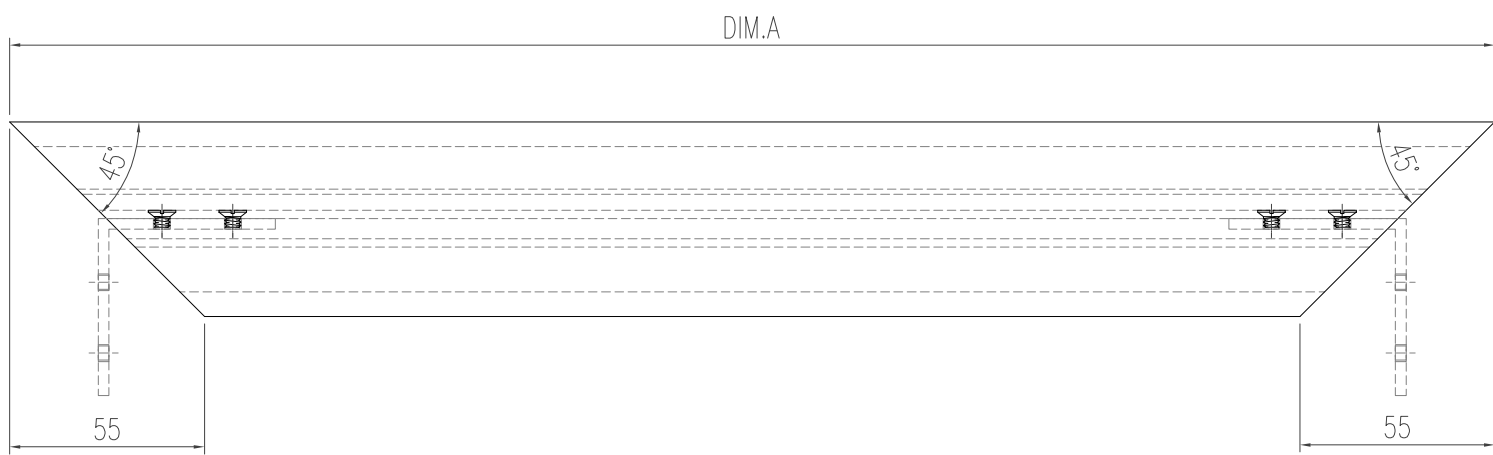


美特鋁質 有限公司
MIDI Aluminium Fabricator Ltd.

| | | | |
|----|-----|-----|-----------|
| 類別 | | 物料號 | |
| 制圖 | 陈日强 | 圖號 | X85952-G6 |
| 復核 | | 數量 | |
| 批准 | | 位置 | - |

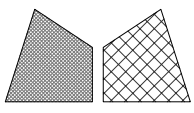
| 修改日期 | 修改 | 修改 | 修改 | 修改 | 修改 | 修改 | 修改 | 修改 | 修改 |
|------|----|----|----|----|----|----|----|----|----|
| | | | | | | | | | |

| 版次 | 编号 | 长度 DIM.A | DIM.B | DIM.C | DIM.D | DIM.E | 数量 | 位置 |
|----|--------------|----------|-------|-------|-------|-------|----|--------|
| 0 | X85952-G6-01 | 561.5 | 43 | 61 | 131 | | 1 | - 14"扇 |



| | | | |
|-----|---------------|----|--|
| 工程號 | J-853 延平道 | 地盤 | |
| 名稱 | 窗扇 頂 | 採用 | |
| 材料 | X85952 | 地盤 | |
| 顏色 | 古銅色/JMQ213457 | 工廠 | |

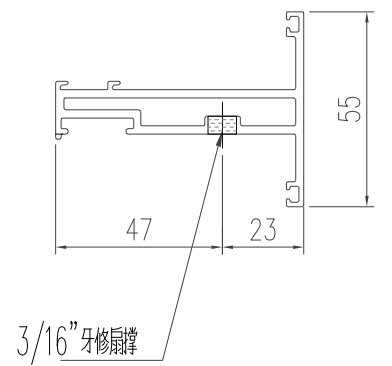
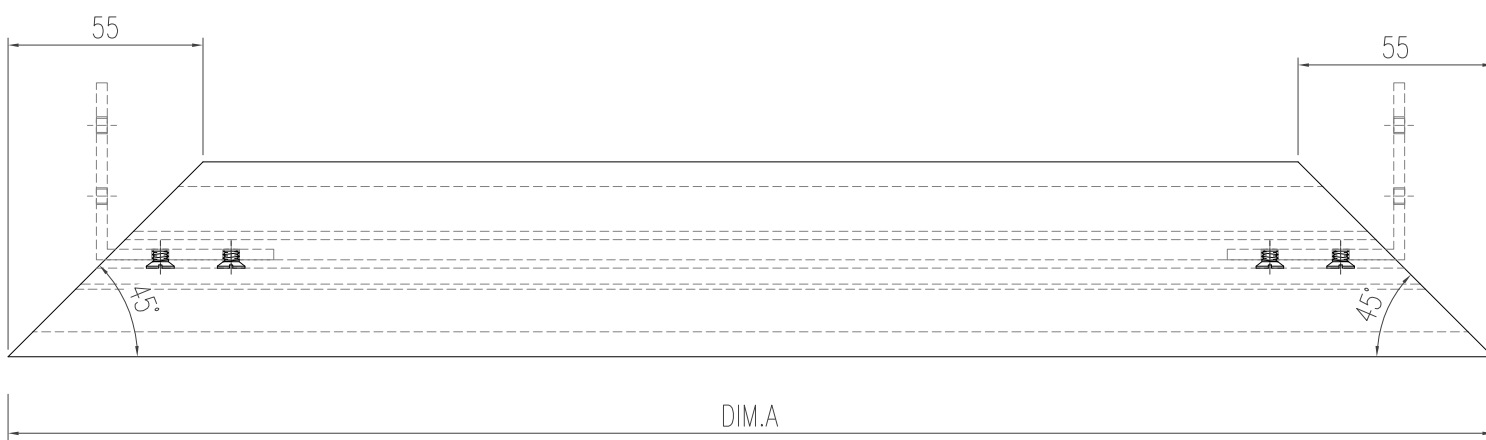
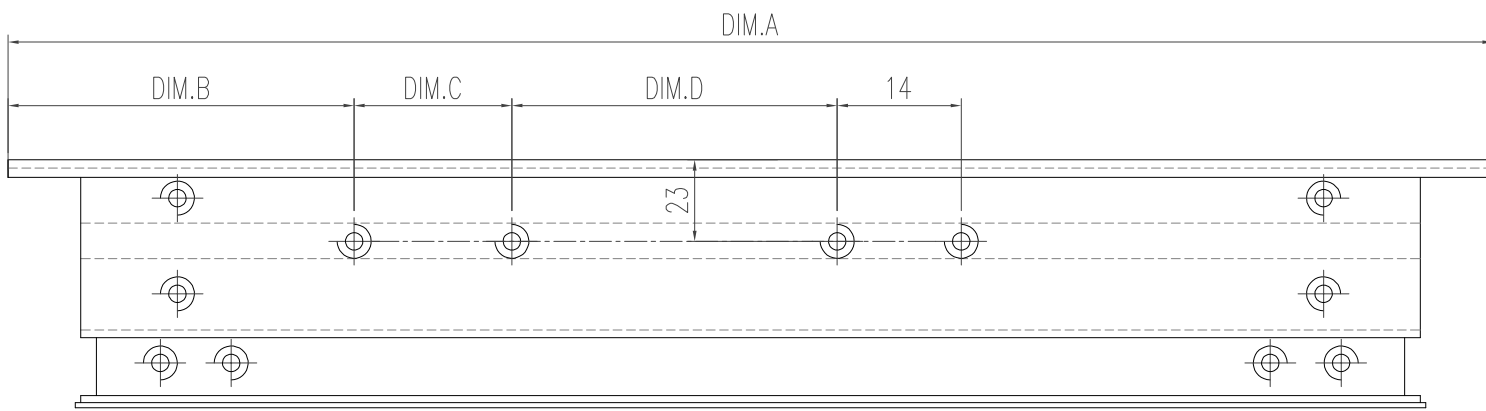
窗工鋁碼安裝孔由工廠電站



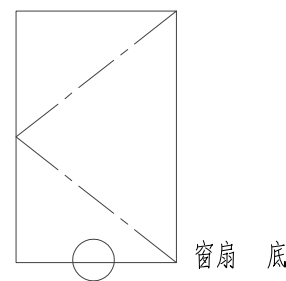
美特鋁質 有限公司
MIDI Aluminium Fabricator Ltd.

| | | | |
|----|-----|-----|-----------|
| 類別 | | 物料號 | |
| 制圖 | 陈日强 | 圖號 | X85952-G7 |
| 復核 | | 數量 | |
| 批准 | | 位置 | - |

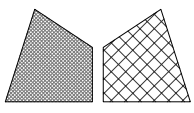
| 修改日期 | 修改 | 修改 | 修改 | 修改 | 修改 | 修改 | 修改 | 修改 | 修改 |
|------|--------------|----------|-------|-------|-------|-------|----|----|-------|
| 版次 | 编号 | 长度 DIM.A | DIM.B | DIM.C | DIM.D | DIM.E | 数量 | 位置 | |
| 0 | X85952-G7-01 | 561.5 | 43 | 61 | 131 | | 1 | - | 14" 扇 |



| | | | |
|-----|---------------|----|--|
| 工程號 | J-853 延平道 | 地盤 | |
| 名稱 | 窗扇底 | 採用 | |
| 材料 | X85952 | 地盤 | |
| 顏色 | 古銅色/JMQ213457 | 工廠 | |



加工說明：去水孔孔徑及孔距可依常規做法
窗扇鋁碼安裝孔由工廠訂站

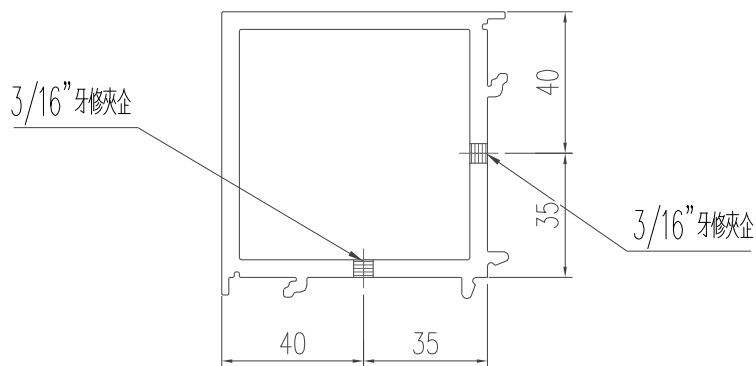
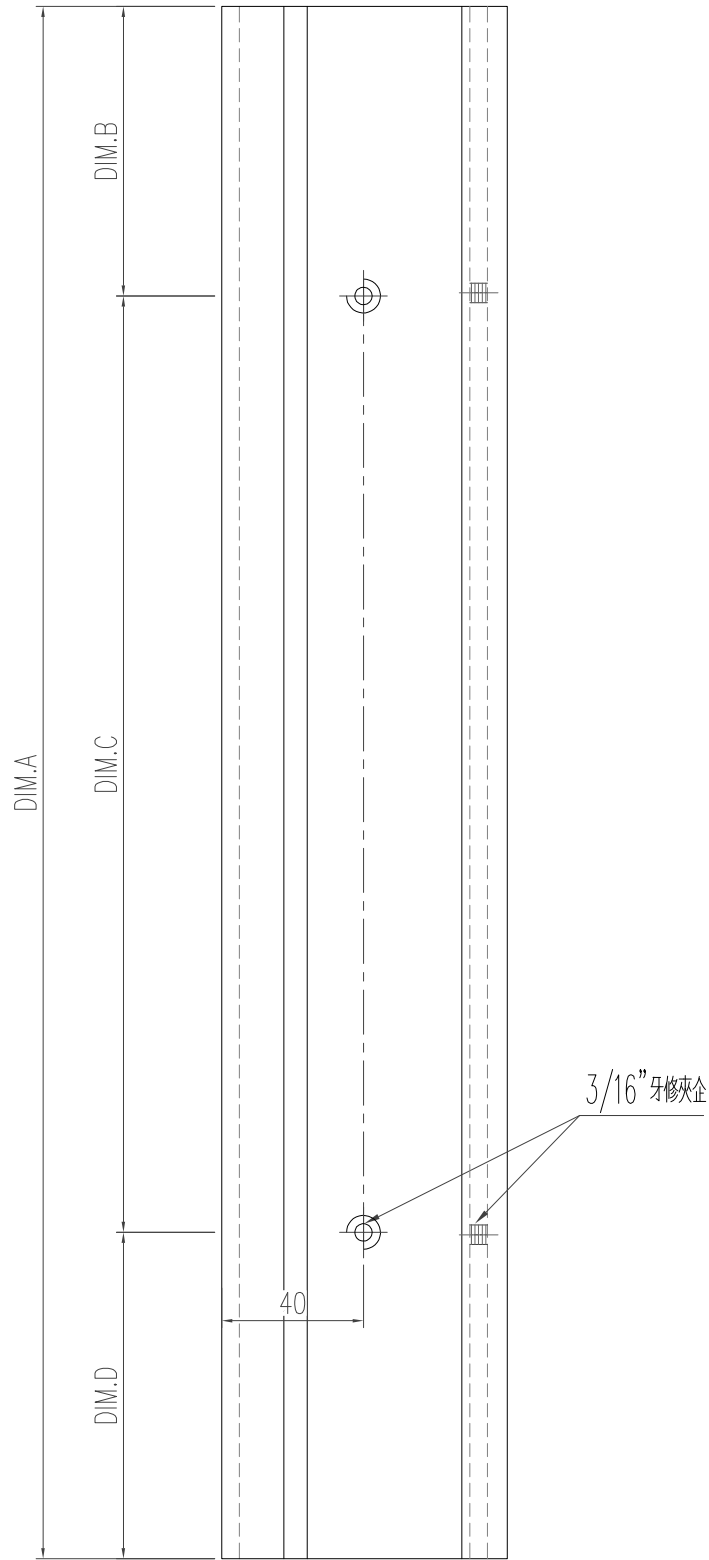


美特鋁質 有限公司
MIDI Aluminium Fabricator Ltd.

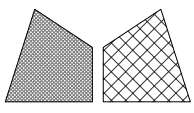
| | | | |
|----|-----|-----|-----------|
| 類別 | | 物料號 | |
| 制圖 | 陈日强 | 圖號 | X85963-G1 |
| 復核 | | 數量 | |
| 批准 | | 位置 | - |

| 修改日期 | 版次 | 编号 | 长度 DIM.A | DIM.B | DIM.C | DIM.D | DIM.E | 数量 | 位置 |
|------|----|--------------|----------|-------|----------|-------|-------|----|----|
| | 0 | X85963-G1-01 | 2305 | 106 | 7x300c/c | 99 | - | 1 | - |

頂



| | | | |
|-----|---------------|----|----|
| 工程號 | J-853 延平道 | 地盤 | |
| 名稱 | 转角位夹通 | | 採用 |
| 材料 | X85963 | | 地盤 |
| 顏色 | 古銅色/JMQ213457 | | 工廠 |



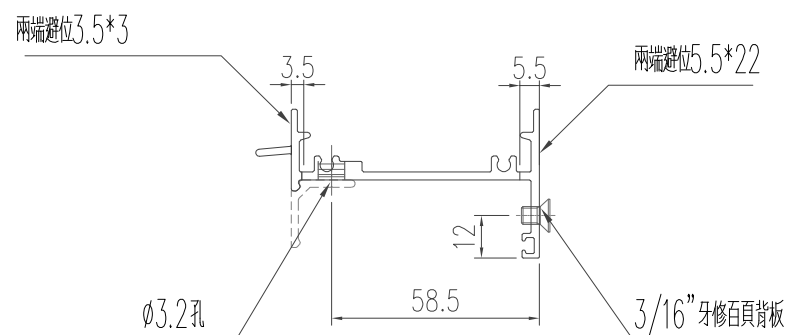
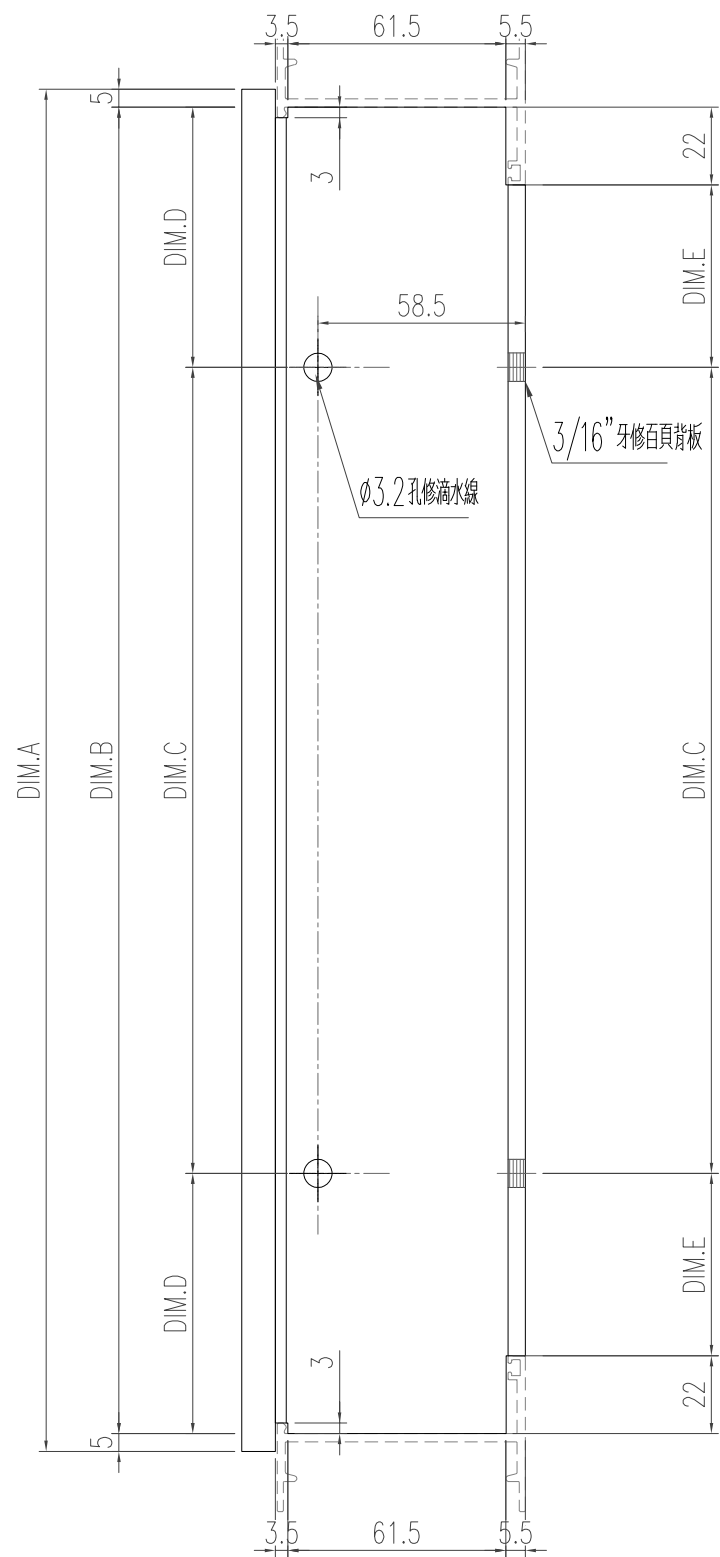
美特鋁質 有限公司
MIDI Aluminium Fabricator Ltd.

| | | | |
|----|-----|-----|-----------|
| 類別 | | 物料號 | |
| 制圖 | 陈日强 | 圖號 | X85949-G1 |
| 復核 | | 數量 | |
| 批准 | | 位置 | - |

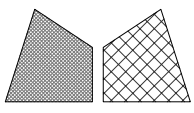
| 修改日期 | 修改 | 修改 | 修改 | 修改 | 修改 | 修改 | 修改 | 修改 |
|------|----|----|----|----|----|----|----|----|
| | | | | | | | | |

| 版次 | 编号 | 长度 DIM.A | DIM.B | DIM.C | DIM.D | DIM.E | 数量 | 位置 |
|----|--------------|----------|--------|-----------|-------|-------|----|----|
| 0 | X85949-G1-01 | 563.5 | 553.5 | 2x200 c/c | 77 | 55 | 1 | - |
| 0 | X85949-G1-02 | 653.5 | 643.5 | 2x250 c/c | 71.7 | 49.7 | 1 | - |
| 0 | X85949-G1-03 | 693.5 | 683.5 | 2x300 c/c | 41.7 | 19.7 | 1 | - |
| 0 | X85949-G1-04 | 1534.5 | 1524.5 | 5x280 c/c | 62.2 | 40.2 | 1 | - |

右



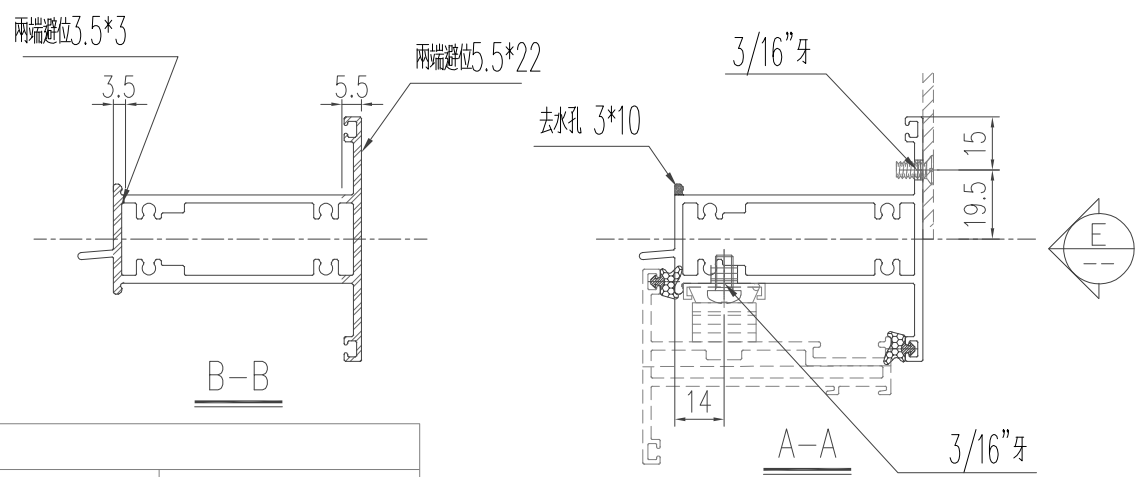
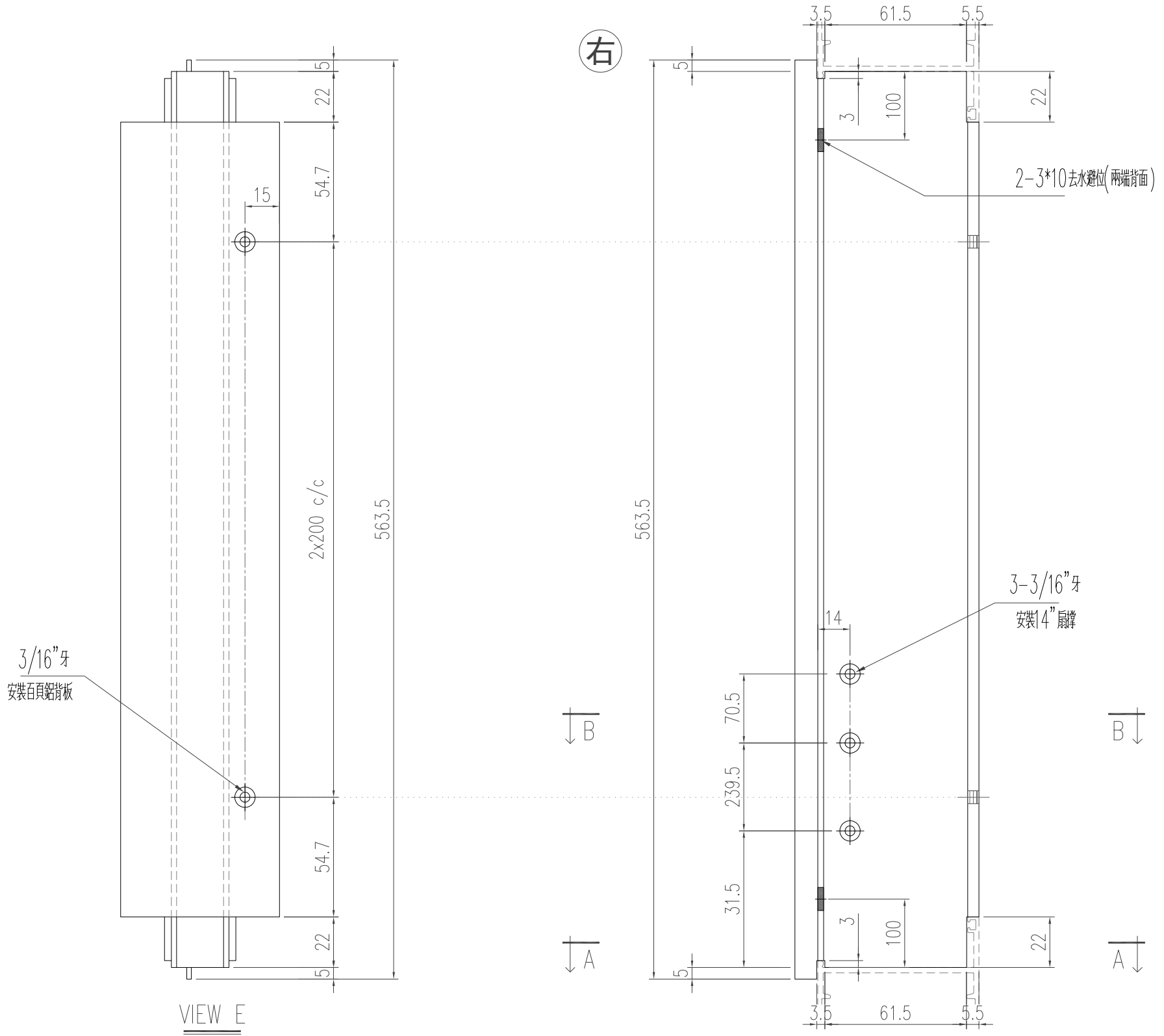
| | | | |
|-----|---------------|----|--|
| 工程號 | J-853 延平道 | 地盤 | |
| 名稱 | 生框頂橫 | 採用 | |
| 材料 | X85949 | 地盤 | |
| 顏色 | 古銅色/JMQ213457 | 工廠 | |



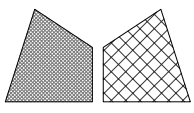
美特鋁質 有限公司
MIDI Aluminium Fabricator Ltd.

| | | | |
|----|-----|-----|-----------|
| 類別 | | 物料號 | |
| 制圖 | 陈日强 | 圖號 | X85954-G1 |
| 復核 | | 數量 | |
| 批准 | | 位置 | - |

| 版次 | 编号 | 长度 DIM.A | DIM.B | DIM.C | DIM.D | DIM.E | 数量 | 位置 |
|----|--------------|----------|-------|-------|-------|-------|----|----|
| 0 | X85954-G1-01 | 563.5 | - | - | - | - | 1 | - |



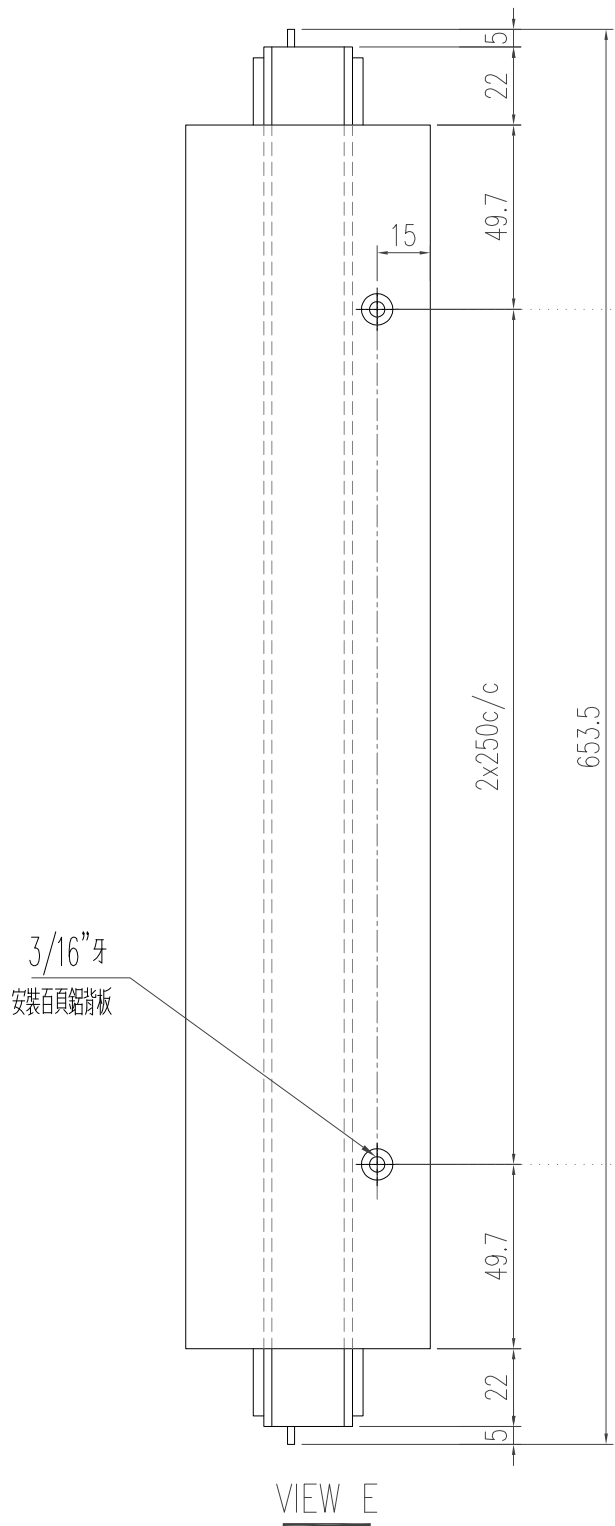
| | | | |
|-----|---------------|----|----|
| 工程號 | J-853 延平道 | 地盤 | |
| 名稱 | 上生下生中橫 | | 採用 |
| 材料 | X85954 | | 地盤 |
| 顏色 | 古銅色/JMQ213457 | | 工廠 |



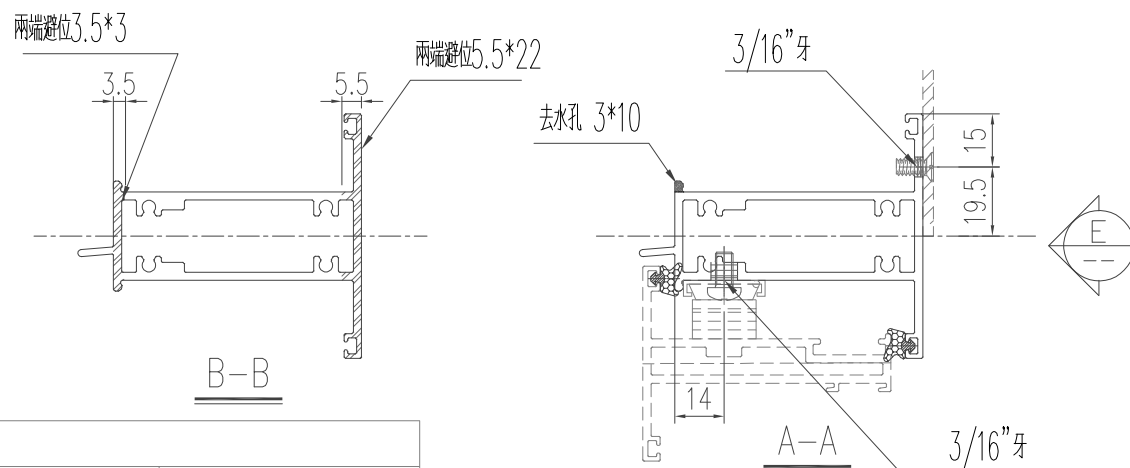
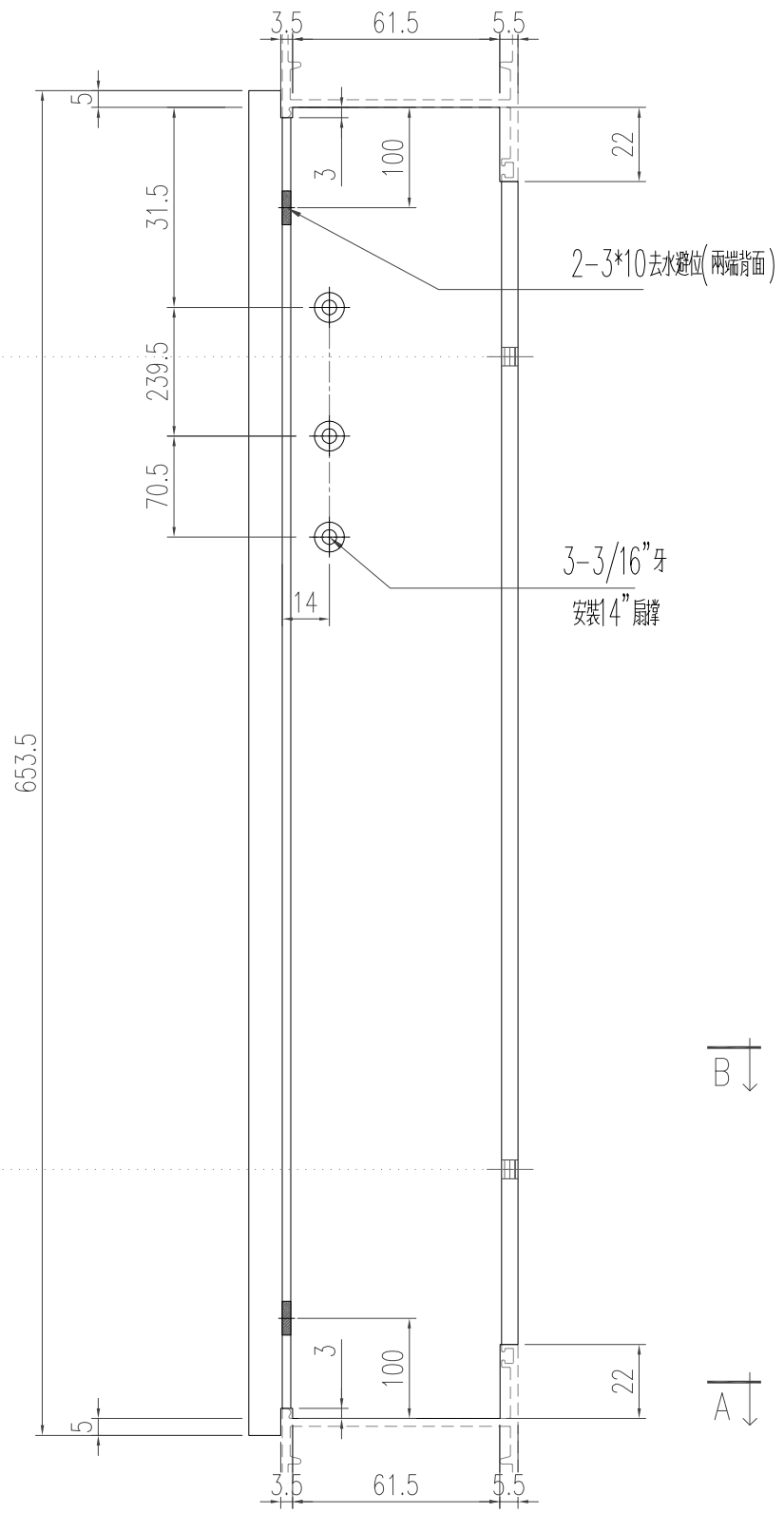
美特鋁質 有限公司
MIDI Aluminium Fabricator Ltd.

| | | | |
|----|-----|-----|-----------|
| 類別 | | 物料號 | |
| 制圖 | 陈日强 | 圖號 | X85954-G2 |
| 復核 | | 數量 | |
| 批准 | | 位置 | - |

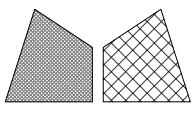
| 修改日期 | 编号 | 长度 DIM.A | DIM.B | DIM.C | DIM.D | DIM.E | 数量 | 位置 |
|------|--------------|----------|-------|-------|-------|-------|----|----|
| 0 | X85954-G2-01 | 653.5 | - | - | - | - | 1 | - |



右



| | | | |
|-----|---------------|----|--|
| 工程號 | J-853 延平道 | 地盤 | |
| 名稱 | 上生下生中橫 | 採用 | |
| 材料 | X85954 | 地盤 | |
| 顏色 | 古銅色/JMQ213457 | 工廠 | |

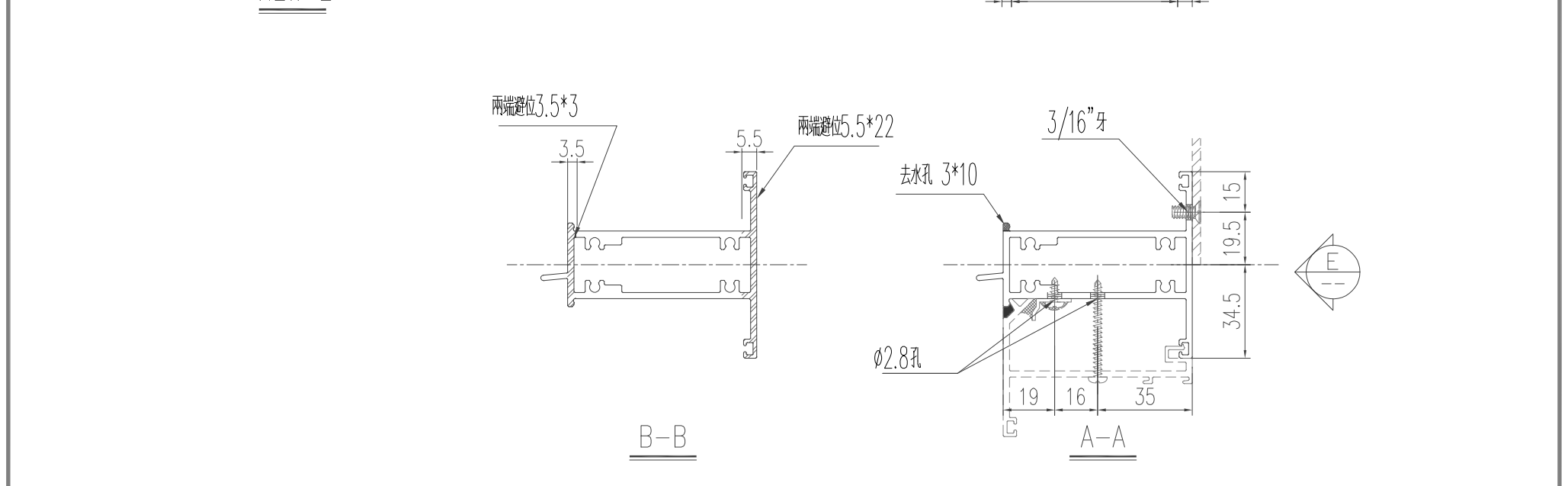
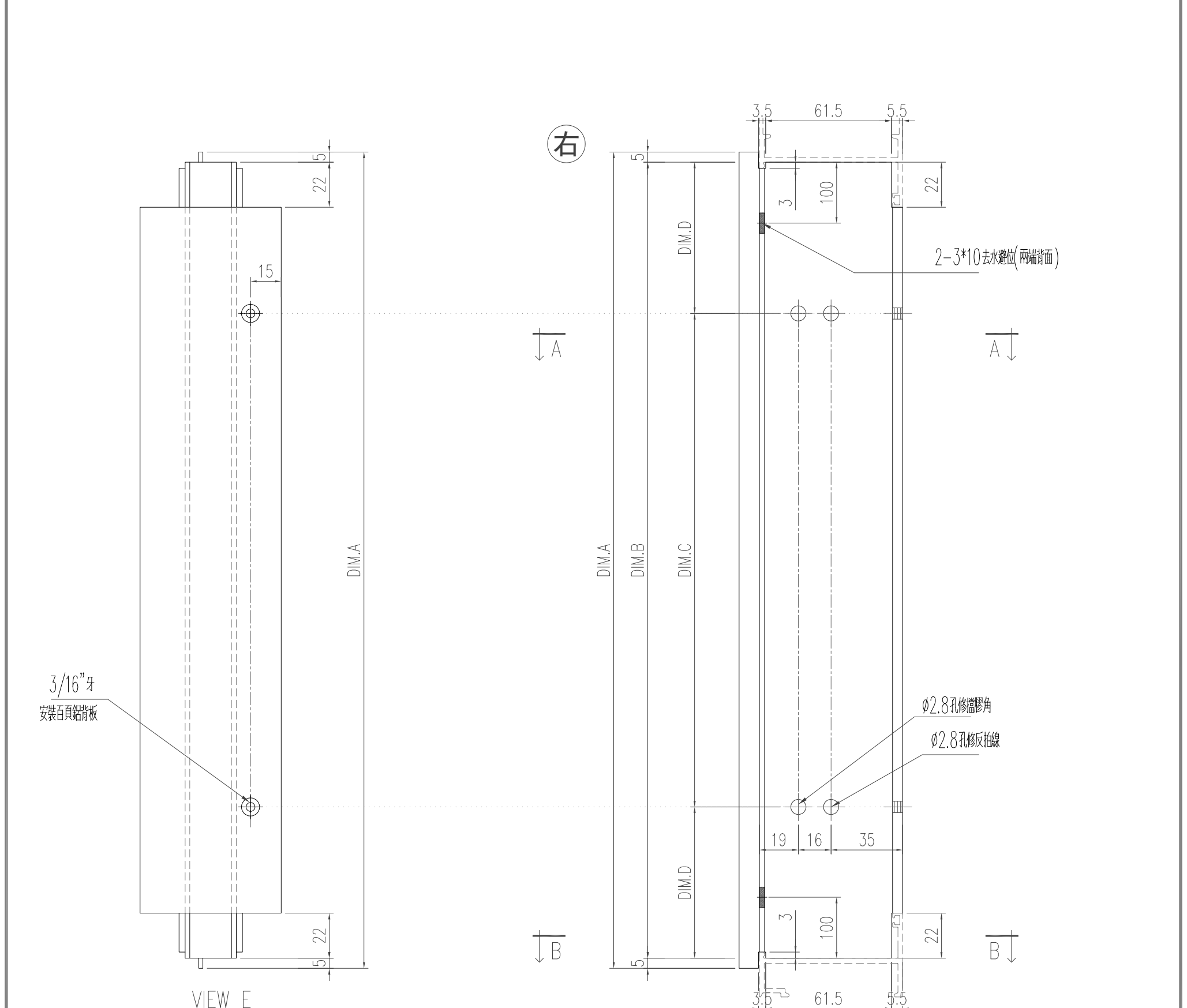


美特鋁質 有限公司
MIDI Aluminium Fabricator Ltd.

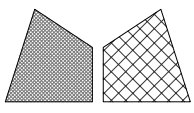
| | | | |
|----|-----|-----|-----------|
| 類別 | | 物料號 | |
| 制圖 | 陈日强 | 圖號 | X85954-G3 |
| 復核 | | 數量 | |
| 批准 | | 位置 | - |

| 修改日期 | 修改內容 | 修改人 | 修改日期 |
|------|------|-----|------|
| | | | |

| 版次 | 编号 | 长度 DIM.A | DIM.B | DIM.C | DIM.D | DIM.E | 数量 | 位置 |
|----|--------------|----------|-------|-----------|-------|-------|----|----|
| 0 | X85954-G3-01 | 693.5 | 683.5 | 2X300 c/c | 41.7 | - | 1 | - |



| | | | |
|-----|---------------|----|--|
| 工程號 | J-853 延平道 | 地盤 | |
| 名稱 | 上生下生中橫 | 採用 | |
| 材料 | X85954 | 地盤 | |
| 顏色 | 古銅色/JMQ213457 | 工廠 | |

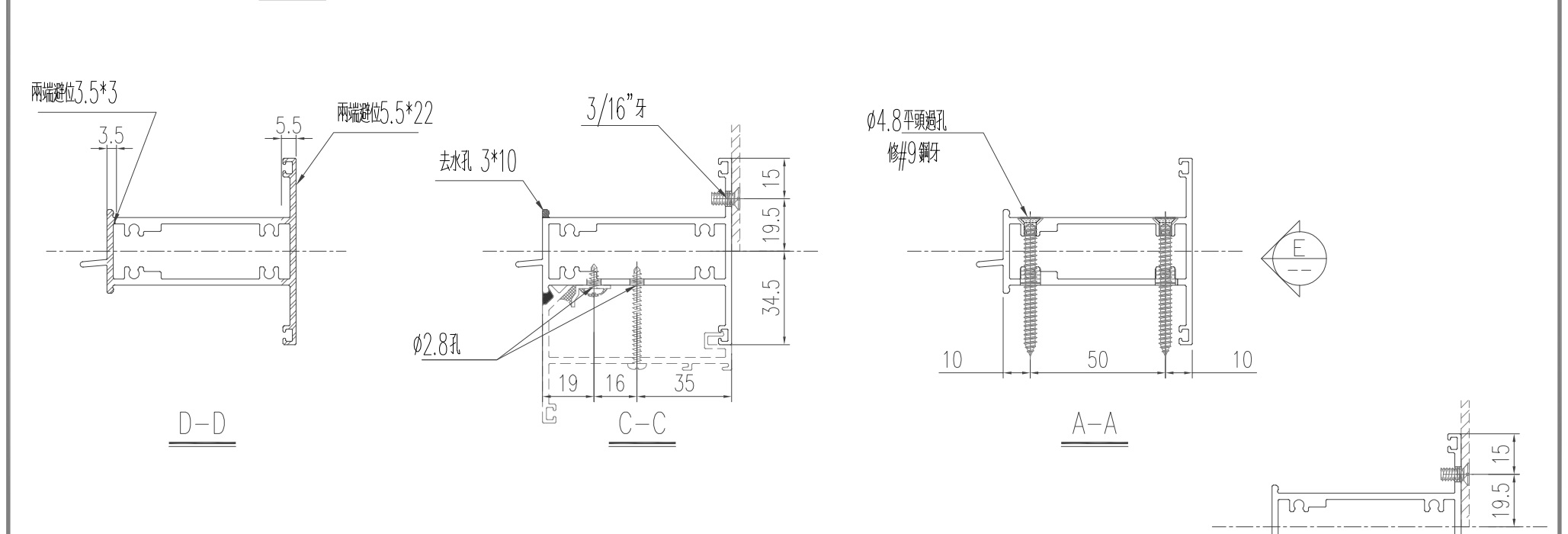
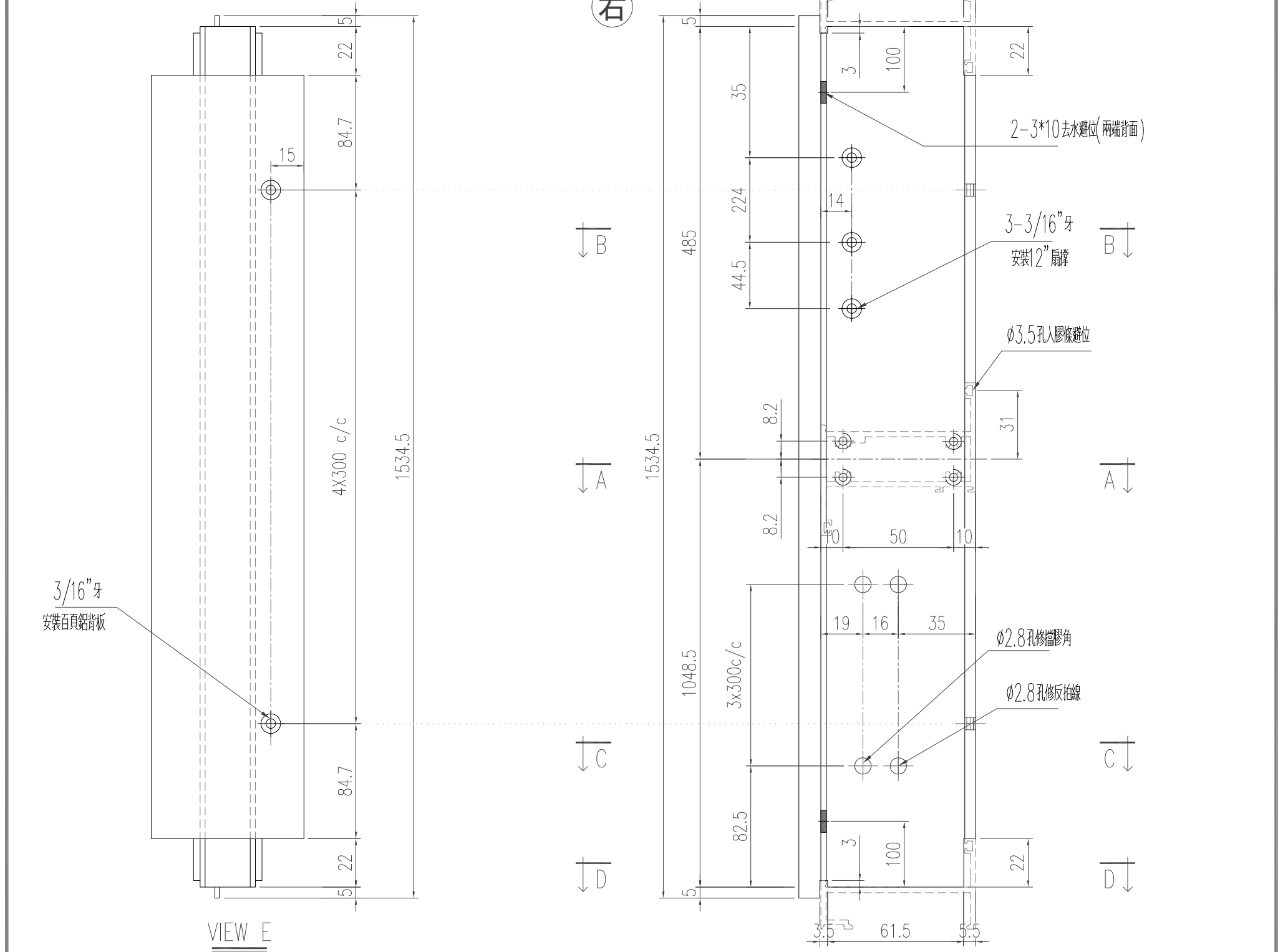


美特鋁質 有限公司
MIDI Aluminium Fabricator Ltd.

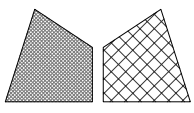
| | | | |
|----|-----|-----|-----------|
| 類別 | | 物料號 | |
| 制圖 | 陈日强 | 圖號 | X85954-G4 |
| 復核 | | 數量 | |
| 批准 | | 位置 | - |

| 修改日期 | 修改內容 | 修改人 | 修改日期 |
|------|------|-----|------|
| | | | |

| 版次 | 编号 | 长度 DIM.A | DIM.B | DIM.C | DIM.D | DIM.E | 数量 | 位置 |
|----|--------------|----------|-------|-------|-------|-------|----|----|
| 0 | X85954-G4-01 | 1534.5 | - | - | - | - | 1 | - |



| | | | |
|-----|---------------|----|----|
| 工程號 | J-853 延平道 | 地盤 | |
| 名稱 | 上生下生中橫 | | 採用 |
| 材料 | X85954 | | 地盤 |
| 顏色 | 古銅色/JMQ213457 | | 工廠 |

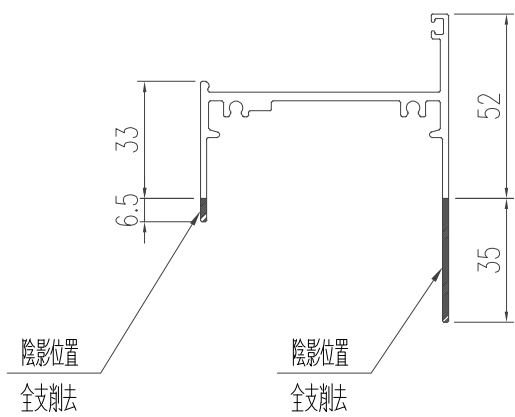
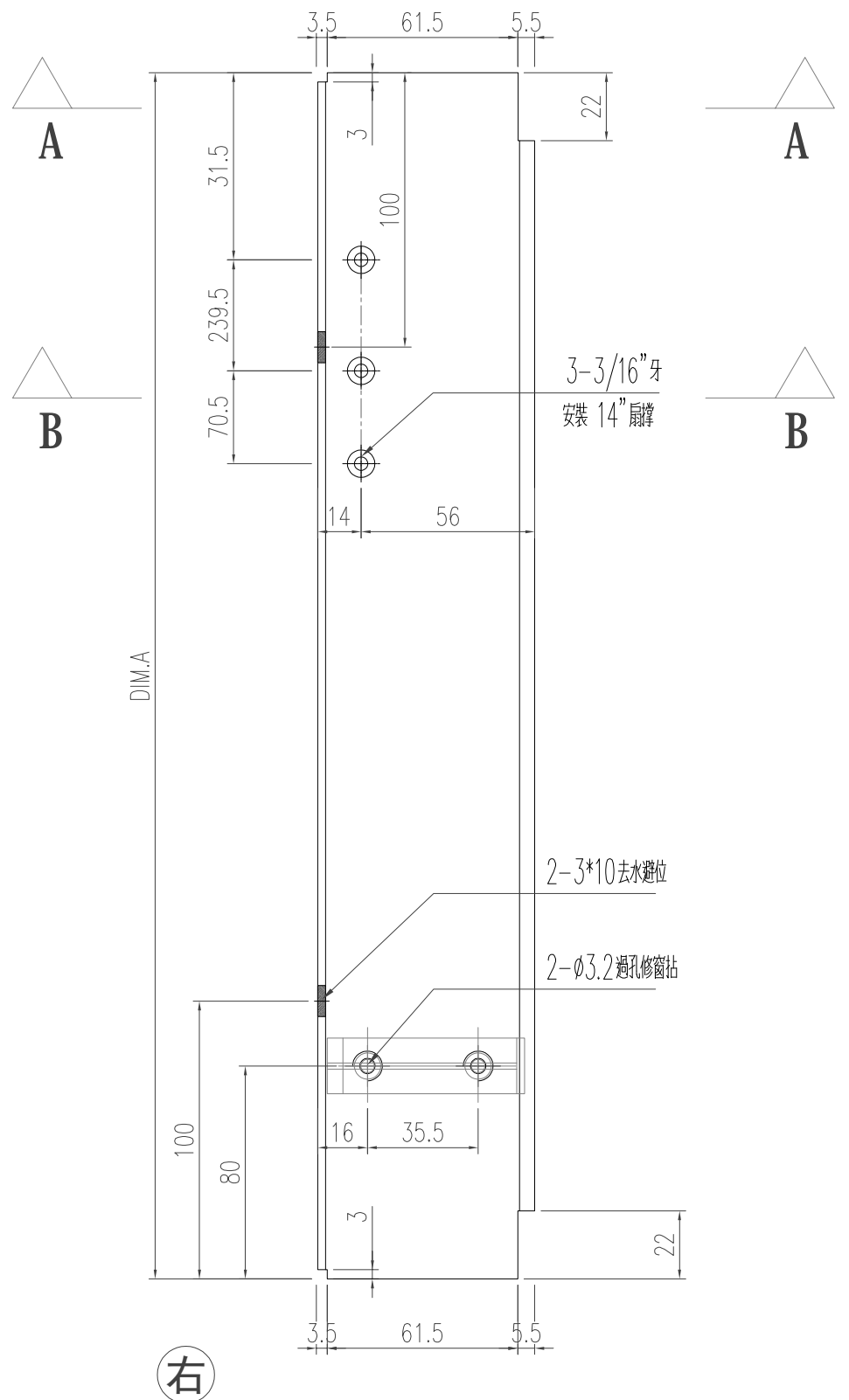
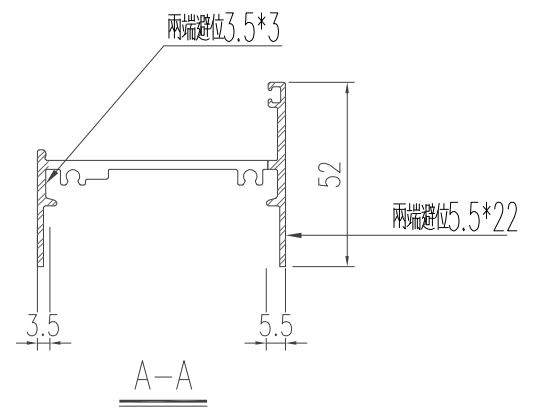
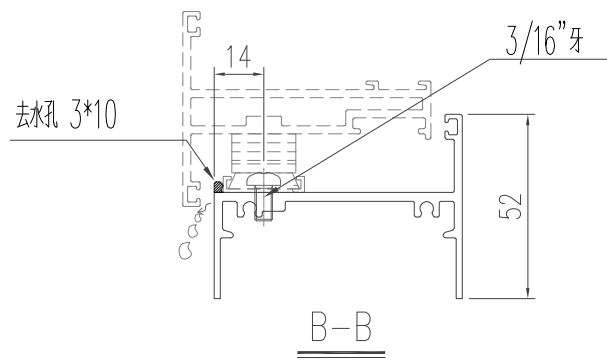


美特鋁質 有限公司
MIDI Aluminium Fabricator Ltd.

| | | | |
|----|-----|-----|-----------|
| 類別 | | 物料號 | |
| 制圖 | 陈日强 | 圖號 | X85947-G1 |
| 復核 | | 數量 | |
| 批准 | | 位置 | - |

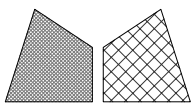
| 修改日期 | 修改內容 | 修改人 | 修改日期 |
|------|------|-----|------|
| | | | |

| 版次 | 编号 | 长度 DIM.A | DIM.B | DIM.C | DIM.D | DIM.E | 数量 | 位置 |
|----|--------------|----------|-------|-------|-------|-------|----|----|
| 0 | X85947-G1-01 | 553.5 | - | - | - | - | 1 | - |



| | | | |
|-----|---------------|----|--|
| 工程號 | J-853 延平道 | 地盤 | |
| 名稱 | 底橫 | 採用 | |
| 材料 | X85947 | 地盤 | |
| 顏色 | 古銅色/JMQ213457 | 工廠 | |

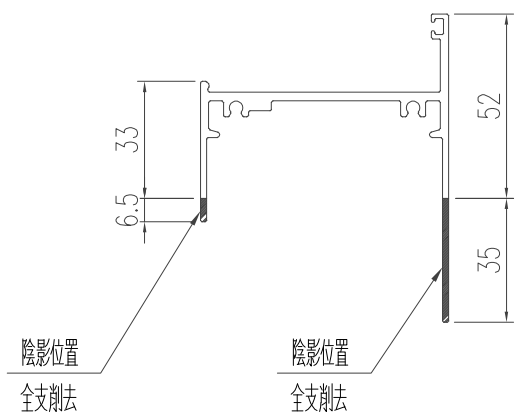
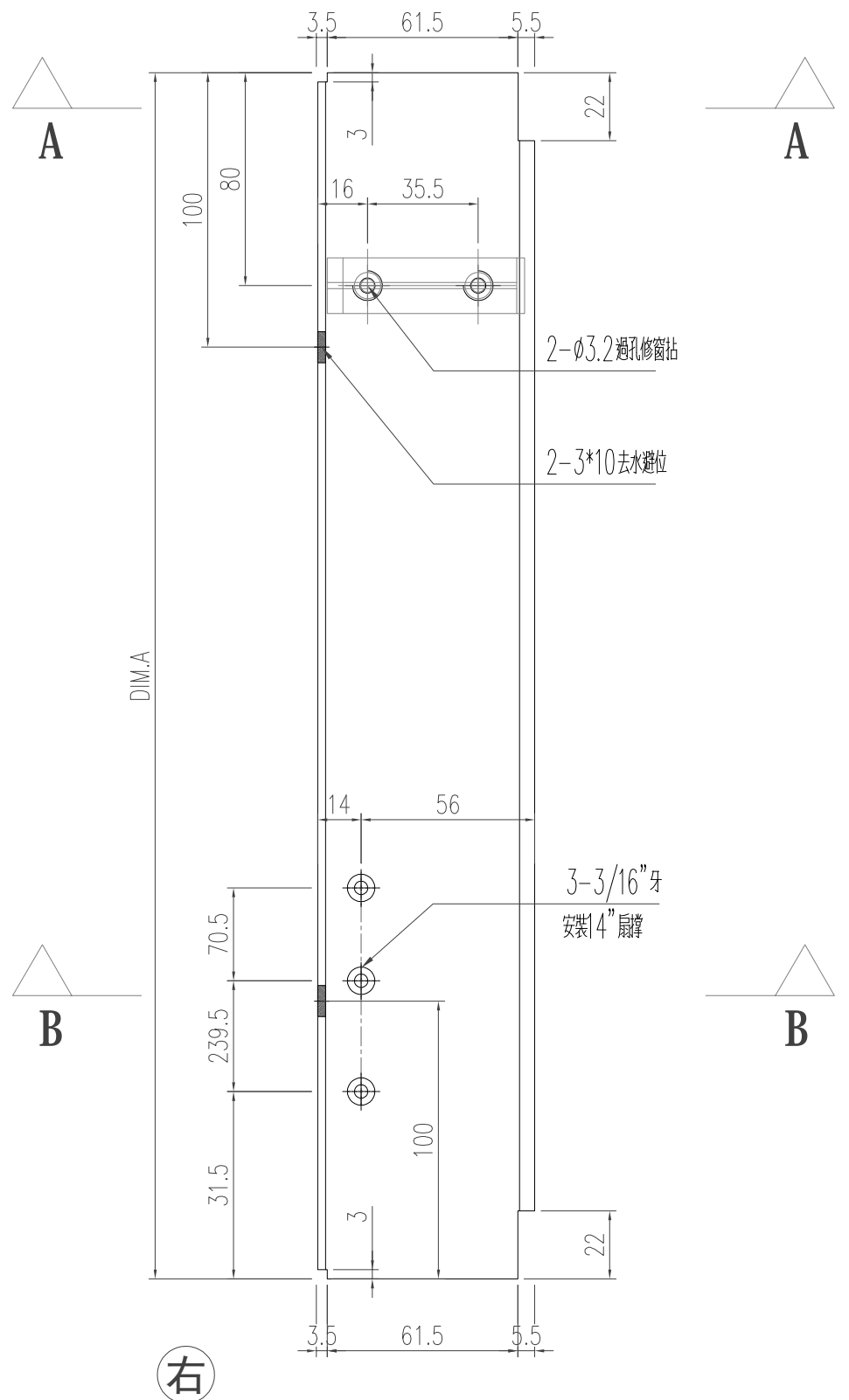
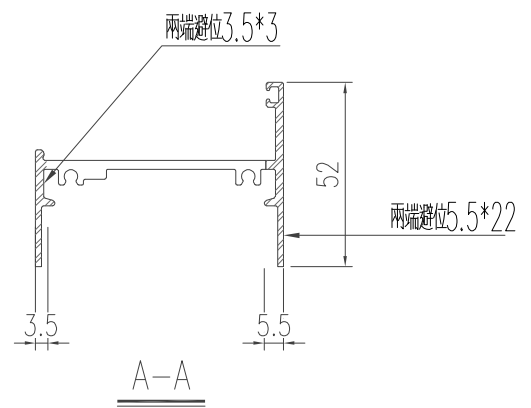
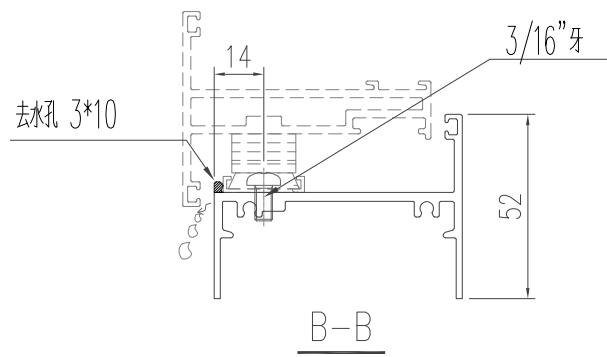
右



美特鋁質 有限公司
MIDI Aluminium Fabricator Ltd.

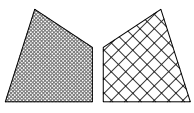
| | | | |
|----|-----|-----|-----------|
| 類別 | | 物料號 | |
| 制圖 | 陈日强 | 圖號 | X85947-G2 |
| 復核 | | 數量 | |
| 批准 | | 位置 | - |

| 修改日期 | 编号 | 长度 DIM.A | DIM.B | DIM.C | DIM.D | DIM.E | 数量 | 位置 |
|------|--------------|----------|-------|-------|-------|-------|----|----|
| 0 | X85947-G2-01 | 643.5 | - | - | - | - | 1 | - |



| | | | |
|-----|---------------|----|--|
| 工程號 | J-853 延平道 | 地盤 | |
| 名稱 | 底橫 | 採用 | |
| 材料 | X85947 | 地盤 | |
| 顏色 | 古銅色/JMQ213457 | 工廠 | |

右

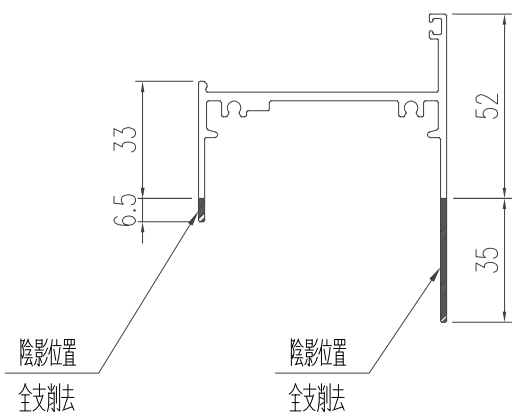
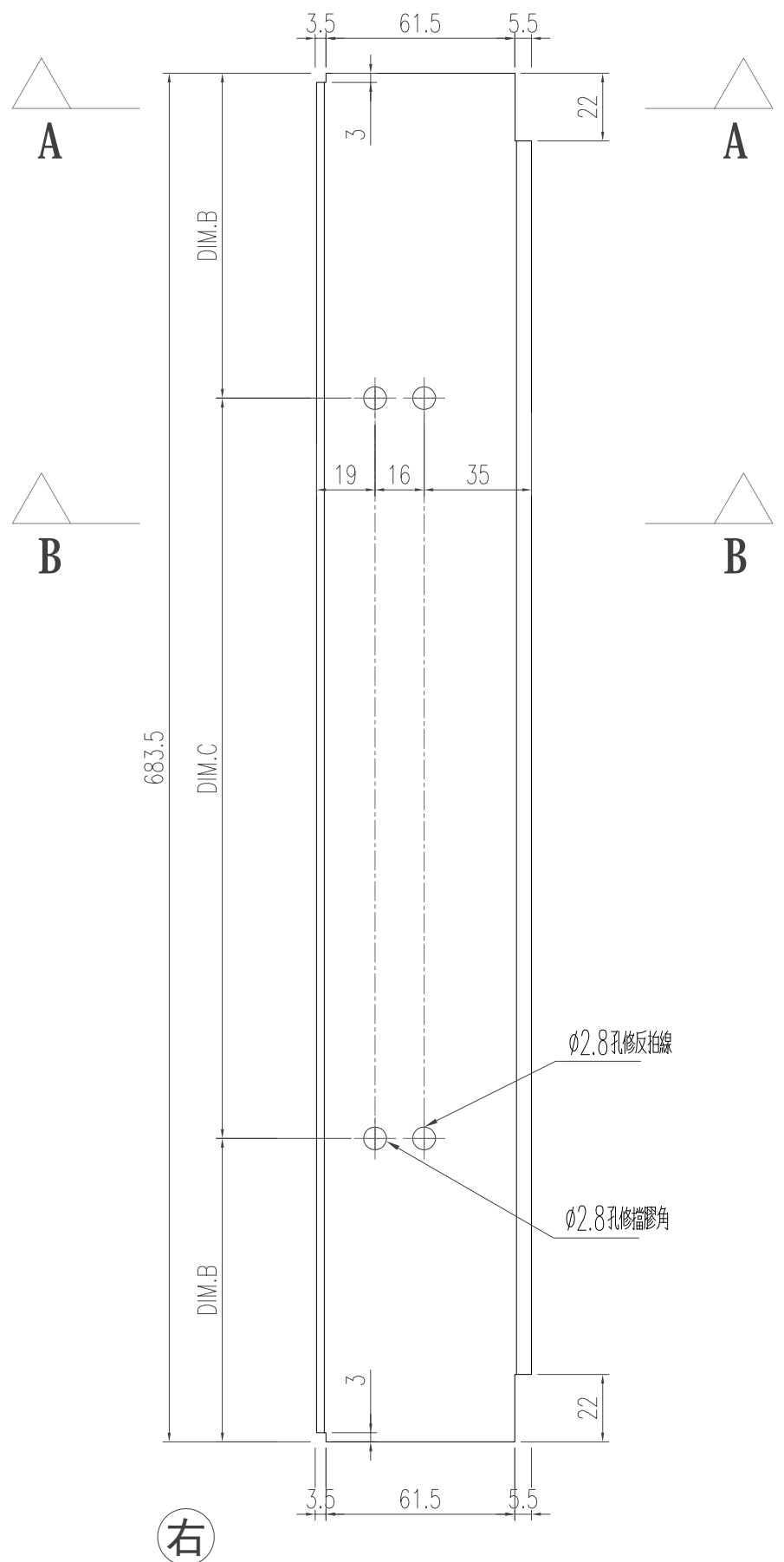
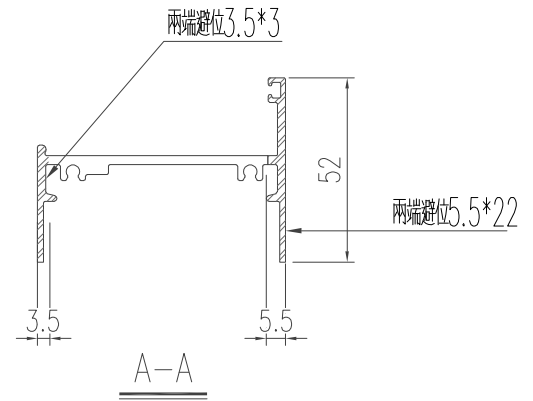
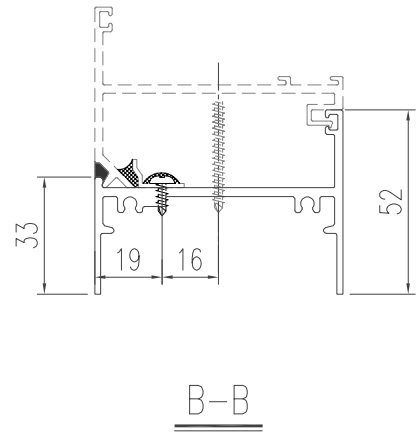


美特鋁質 有限公司
MIDI Aluminium Fabricator Ltd.

| | | | |
|----|-----|-----|-----------|
| 類別 | | 物料號 | |
| 制圖 | 陈日强 | 圖號 | X85947-G4 |
| 復核 | | 數量 | |
| 批准 | | 位置 | - |

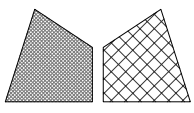
| 修改日期 | 修改內容 | 修改人 | 修改日期 |
|------|------|-----|------|
| | | | |

| 版次 | 编号 | 长度 DIM.A | DIM.B | DIM.C | DIM.D | DIM.E | 数量 | 位置 |
|----|--------------|----------|-----------|-------|-------|-------|----|----|
| 0 | X85947-G4-01 | 683.5 | 2X300 c/c | 41.7 | - | - | 1 | - |



| | | | |
|-----|---------------|----|--|
| 工程號 | J-853 延平道 | 地盤 | |
| 名稱 | 底橫 | 採用 | |
| 材料 | X85947 | 地盤 | |
| 顏色 | 古銅色/JMQ213457 | 工廠 | |

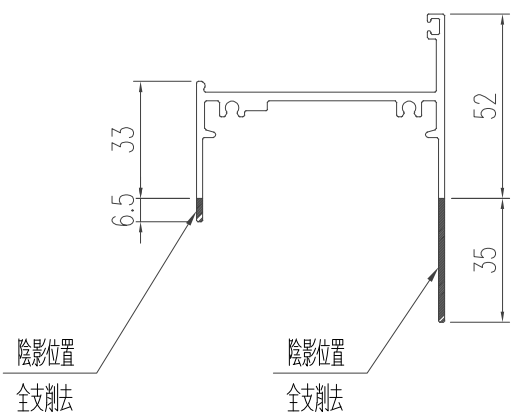
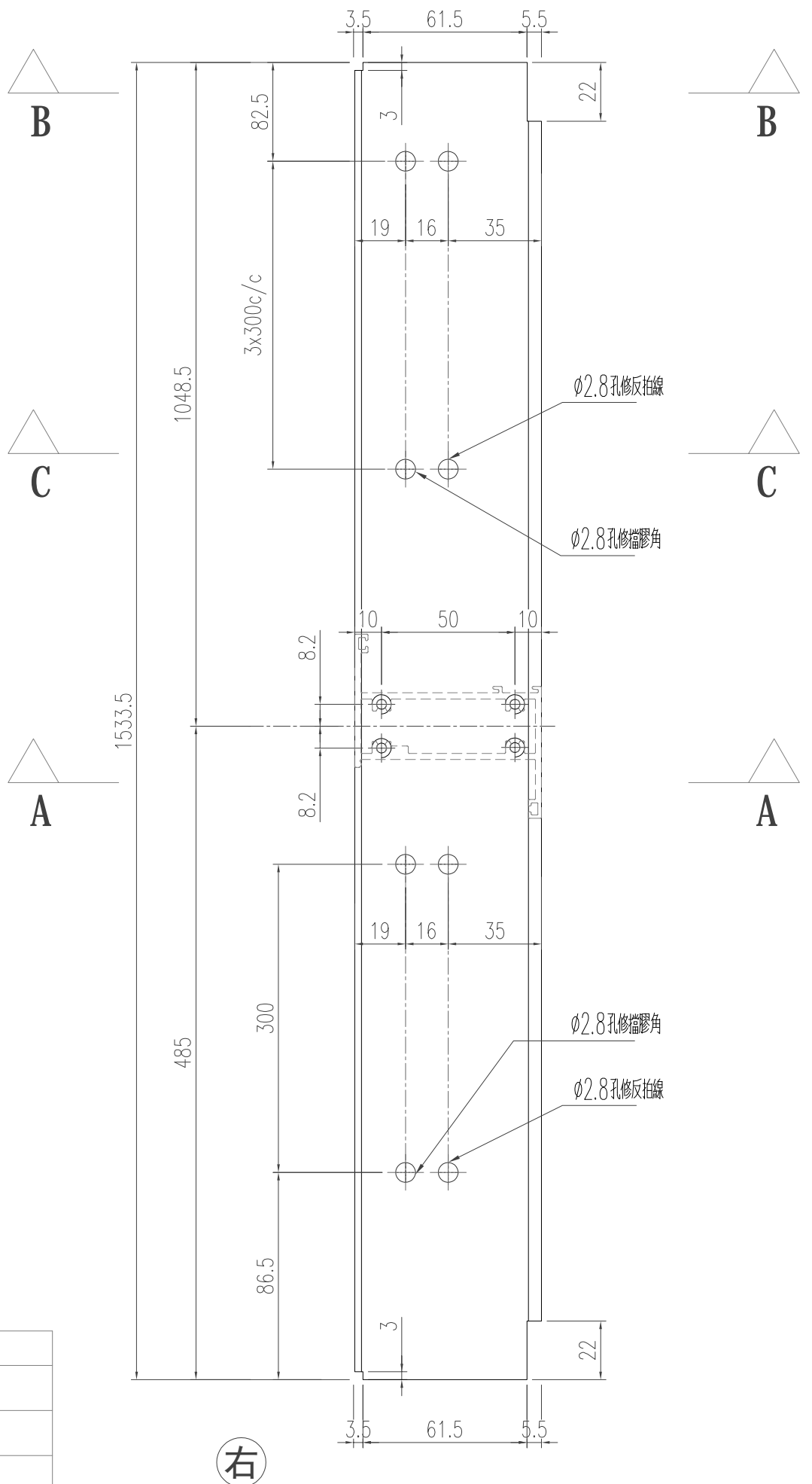
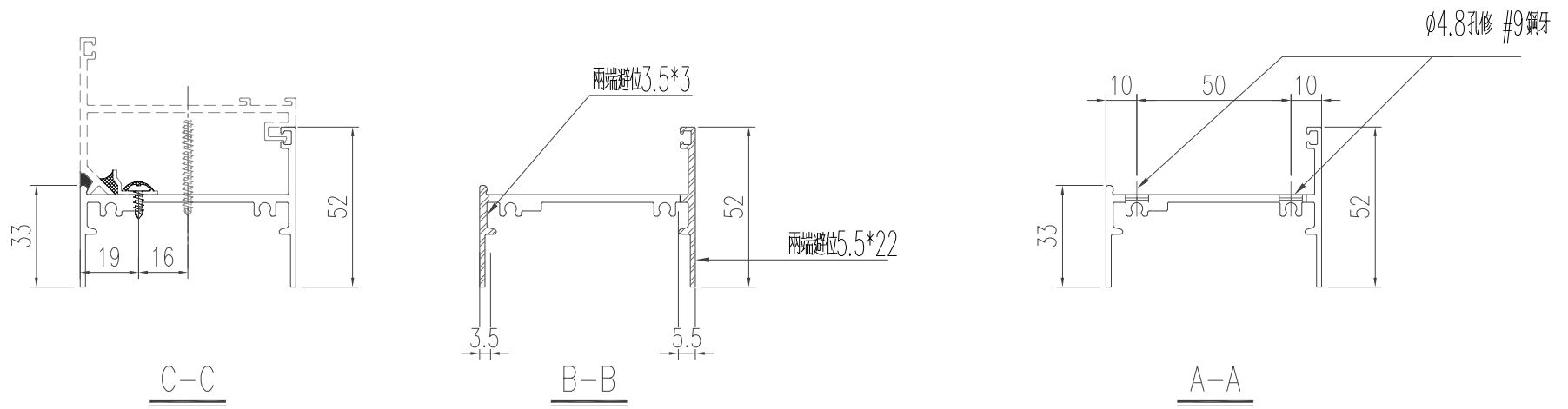
右



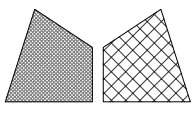
美特鋁質 有限公司
MIDI Aluminium Fabricator Ltd.

| | | | |
|----|-----|-----|-----------|
| 類別 | | 物料號 | |
| 制圖 | 陈日强 | 圖號 | X85947-G5 |
| 復核 | | 數量 | |
| 批准 | | 位置 | - |

| 修改日期 | 编号 | 长度 DIM.A | DIM.B | DIM.C | DIM.D | DIM.E | 数量 | 位置 |
|------|--------------|----------|-------|-------|-------|-------|----|----|
| 0 | X85947-G5-01 | 1533.5 | - | - | - | - | 1 | - |



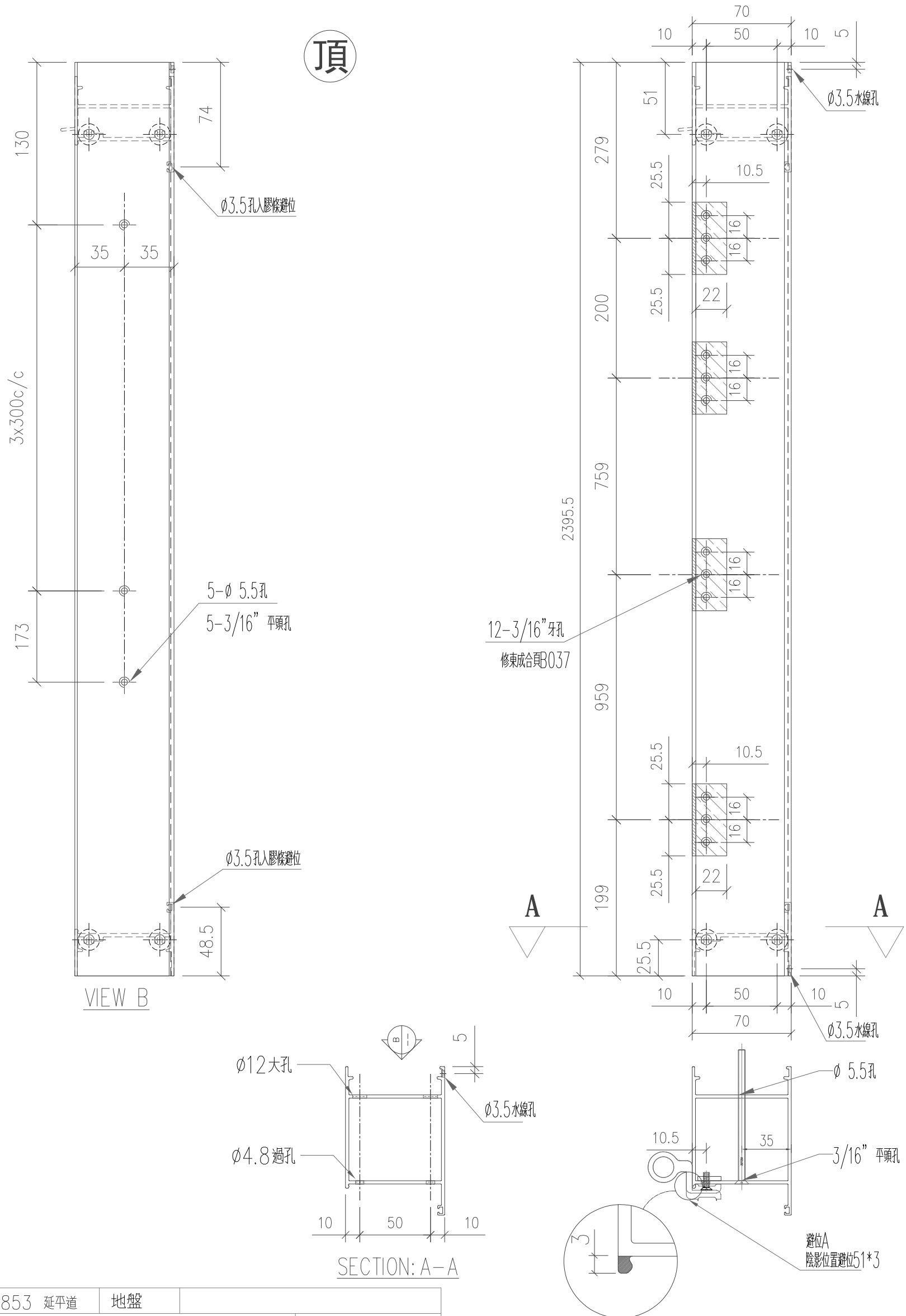
| | | | |
|-----|---------------|----|--|
| 工程號 | J-853 延平道 | 地盤 | |
| 名稱 | 底橫 | 採用 | |
| 材料 | X85947 | 地盤 | |
| 顏色 | 古銅色/JMQ213457 | 工廠 | |



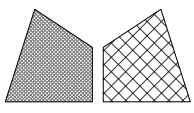
美特鋁質 有限公司
MIDI Aluminium Fabricator Ltd.

| | | | |
|----|-----|-----|-----------|
| 類別 | | 物料號 | |
| 制圖 | 陈日强 | 圖號 | X86267-G1 |
| 復核 | | 數量 | |
| 批准 | | 位置 | - |

| 修改日期 | | | | | | | | |
|------|--------------|----------|-------|-------|-------|-------|----|----|
| 版次 | 编号 | 长度 DIM.A | DIM.B | DIM.C | DIM.D | DIM.E | 数量 | 位置 |
| 0 | X86267-G1-01 | 2395.5 | - | - | - | - | 1 | - |



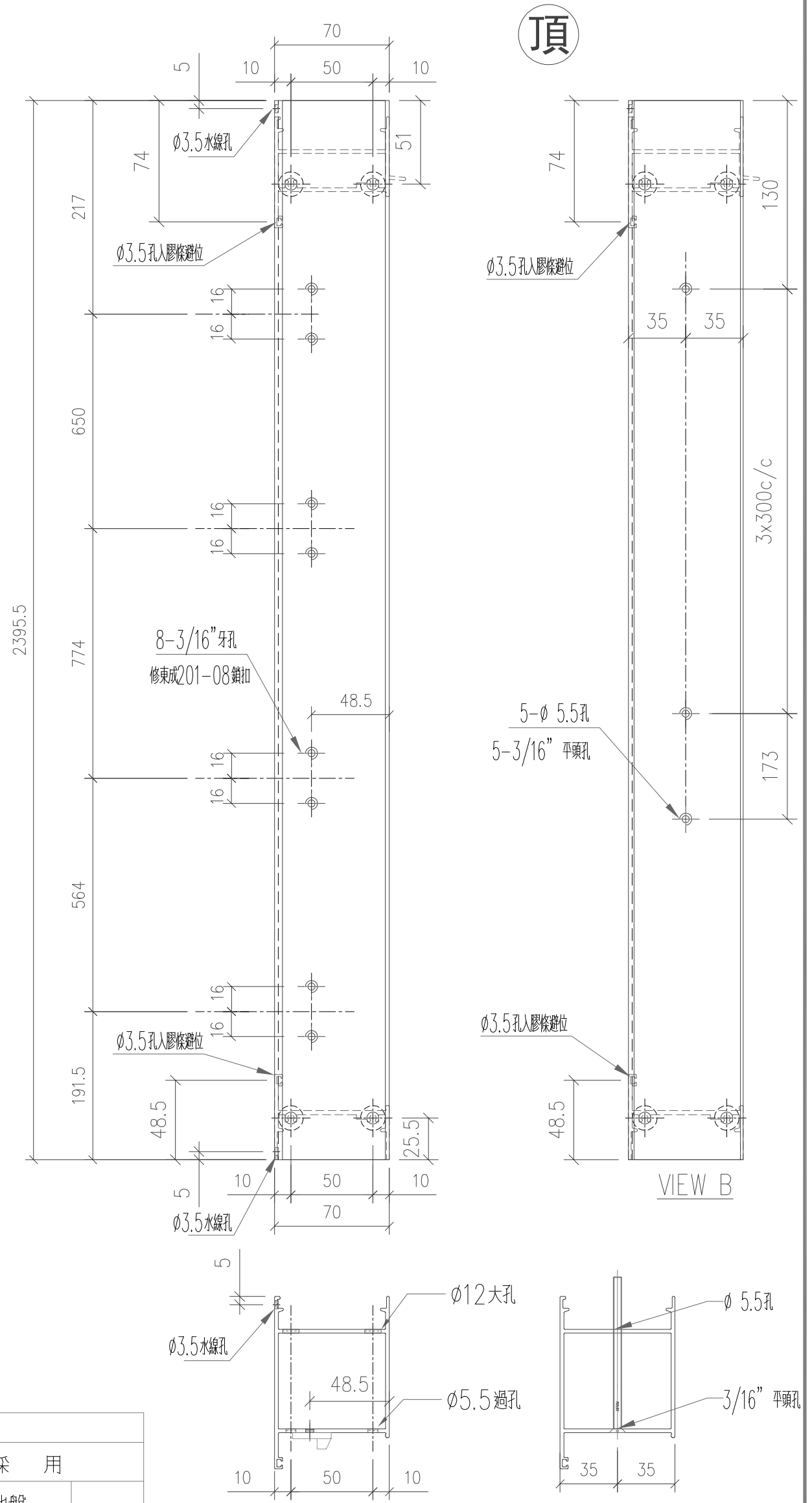
| | | | |
|-----|---------------|----|--|
| 工程號 | J-853 延平道 | 地盤 | |
| 名稱 | FD門邊企 | 採用 | |
| 材料 | X86267 | 地盤 | |
| 顏色 | 古銅色/JMQ213457 | 工廠 | |



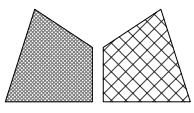
美特鋁質 有限公司
MIDI Aluminium Fabricator Ltd.

| | | | |
|----|-----|-----|-----------|
| 類別 | | 物料號 | |
| 制圖 | 陈日强 | 圖號 | X86267-G2 |
| 復核 | | 數量 | |
| 批准 | | 位置 | - |

| 修改日期 | 修改內容 | 長度 DIM.A | DIM.B | DIM.C | DIM.D | DIM.E | 數量 | 位置 |
|------|--------------|----------|-------|-------|-------|-------|----|----|
| 0 | X86267-G2-01 | 2395.5 | - | - | - | - | 1 | - |



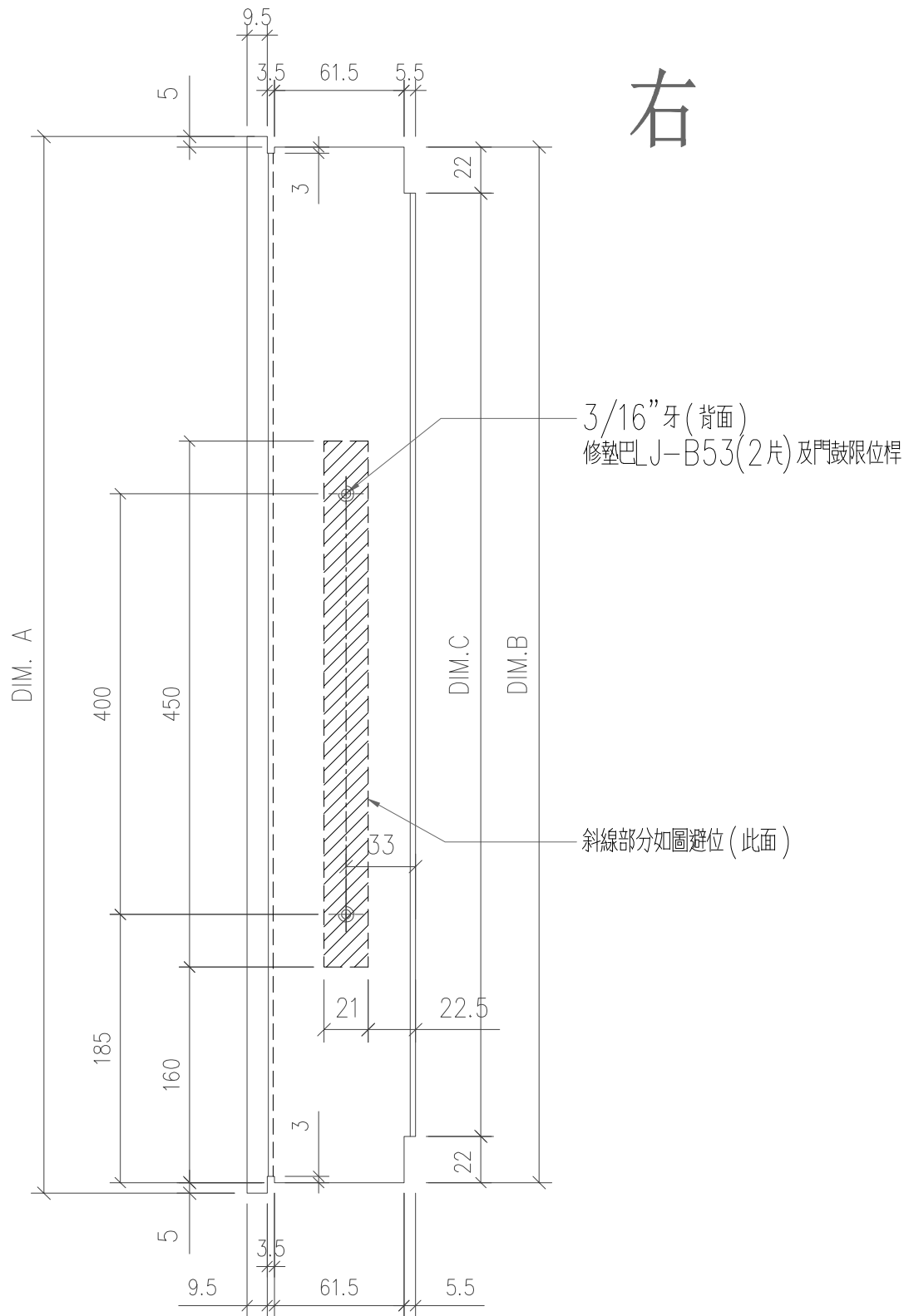
| | | | |
|-----|---------------|----|--|
| 工程號 | J-853 延平道 | 地盤 | |
| 名稱 | FD門邊企 | 採用 | |
| 材料 | X86267 | 地盤 | |
| 顏色 | 古銅色/JMQ213457 | 工廠 | |



美特鋁質 有限公司
MIDI Aluminium Fabricator Ltd.

| | | | |
|----|-----|-----|-----------|
| 類別 | | 物料號 | |
| 制圖 | 陈日强 | 圖號 | X86269-G1 |
| 復核 | | 數量 | |
| 批准 | | 位置 | - |

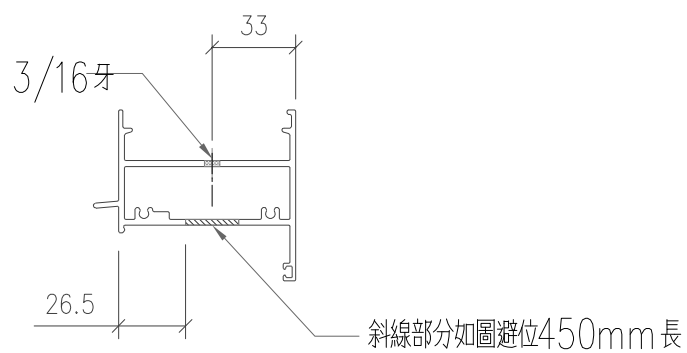
| 修改日期 | 编号 | 长度 DIM.A | DIM.B | DIM.C | DIM.D | DIM.E | 数量 | 位置 |
|------|--------------|----------|-------|-------|-------|-------|----|----|
| 0 | X86269-G1-01 | 714 | 704 | 660 | - | - | 1 | - |



右

3/16"牙(背面)
修墊巴J-B53(2片)及門鼓限位桿

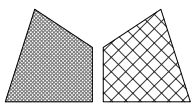
斜線部分如圖避位(此面)



斜線部分如圖避位450mm長

注意：此門框頂橫需與門玉頂橫一起配套加工及安裝閉門器

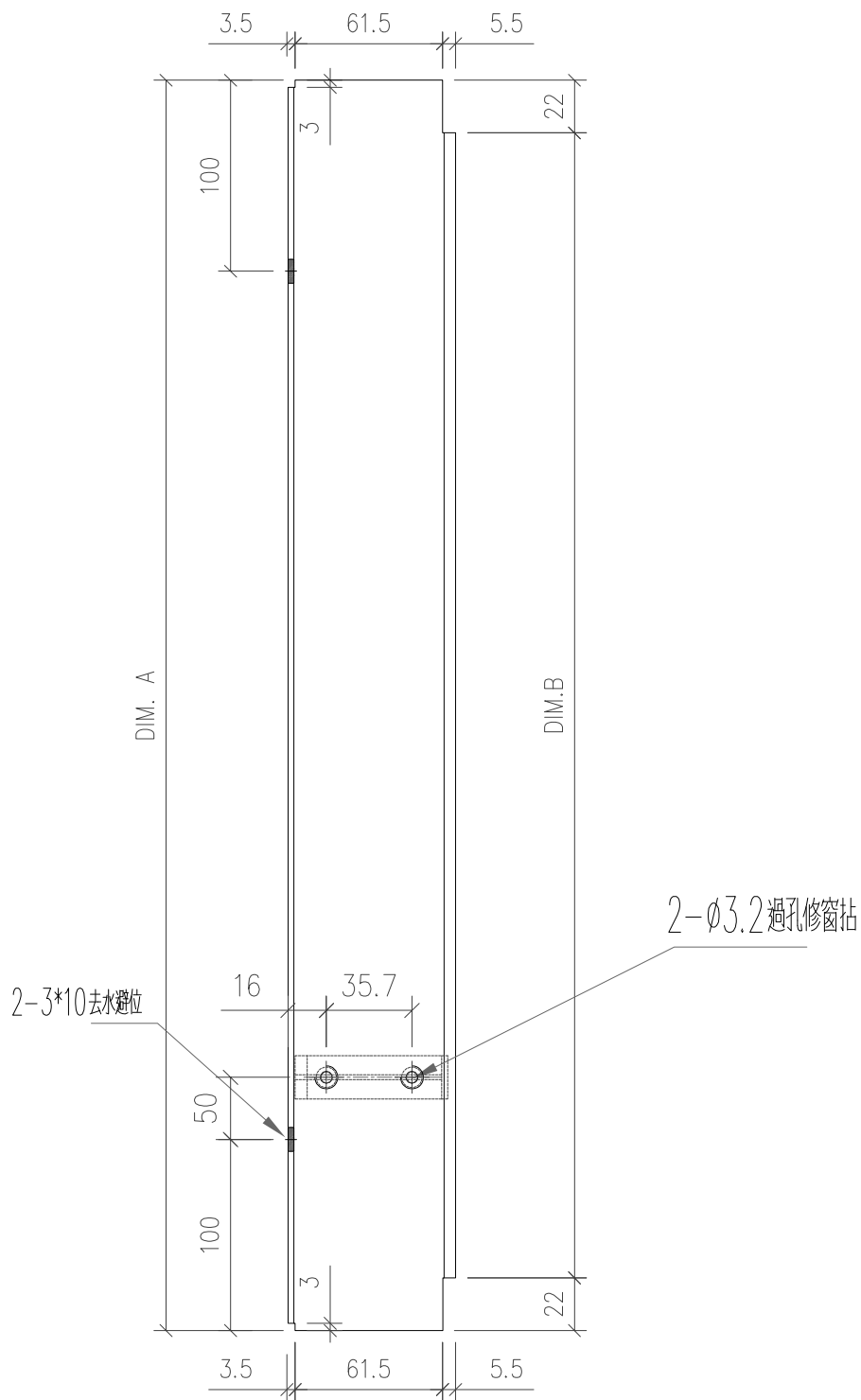
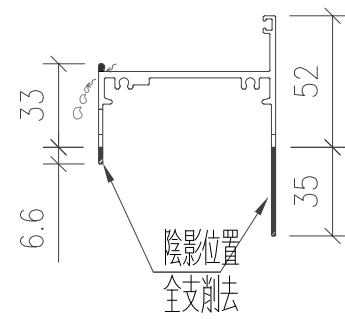
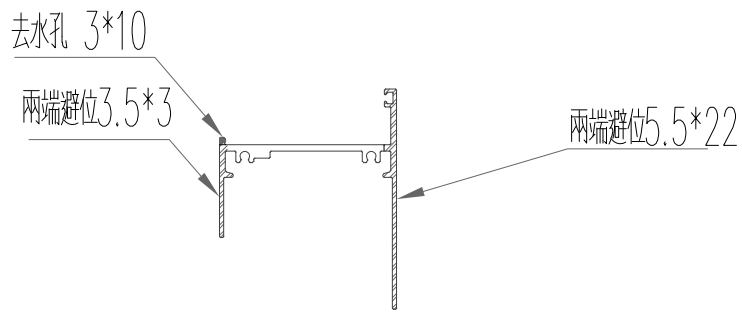
| | | | |
|-----|-----------|----|--|
| 工程號 | J-853 延平道 | 地盤 | |
| 名稱 | FD框 頂橫 | 採用 | |
| 材料 | X86269 | 地盤 | |
| 顏色 | MILL | 工廠 | |



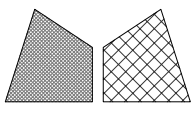
美特鋁質 有限公司
MIDI Aluminium Fabricator Ltd.

| | | | |
|----|-----|-----|-----------|
| 類別 | | 物料號 | |
| 制圖 | 陈日强 | 圖號 | X85947-G3 |
| 復核 | | 數量 | |
| 批准 | | 位置 | - |

| 修改日期 | 版次 | 编号 | 长度 DIM.A | DIM.B | DIM.C | DIM.D | DIM.E | 数量 | 位置 |
|------|----|--------------|----------|-------|-------|-------|-------|----|----|
| | 0 | X85947-G3-01 | 704 | 660 | - | - | - | 1 | - |



| | | | |
|-----|---------------|----|--|
| 工程號 | J-853 延平道 | 地盤 | |
| 名稱 | FD框 底橫 | 採用 | |
| 材料 | X85947 | 地盤 | |
| 顏色 | 古銅色/JMQ213457 | 工廠 | |

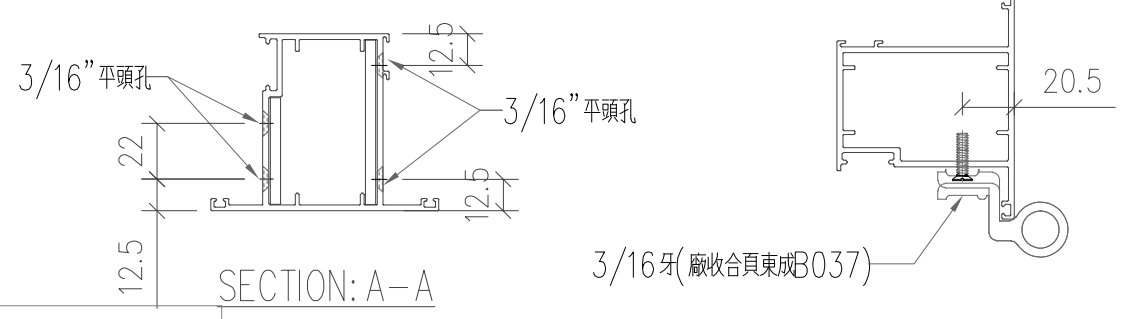
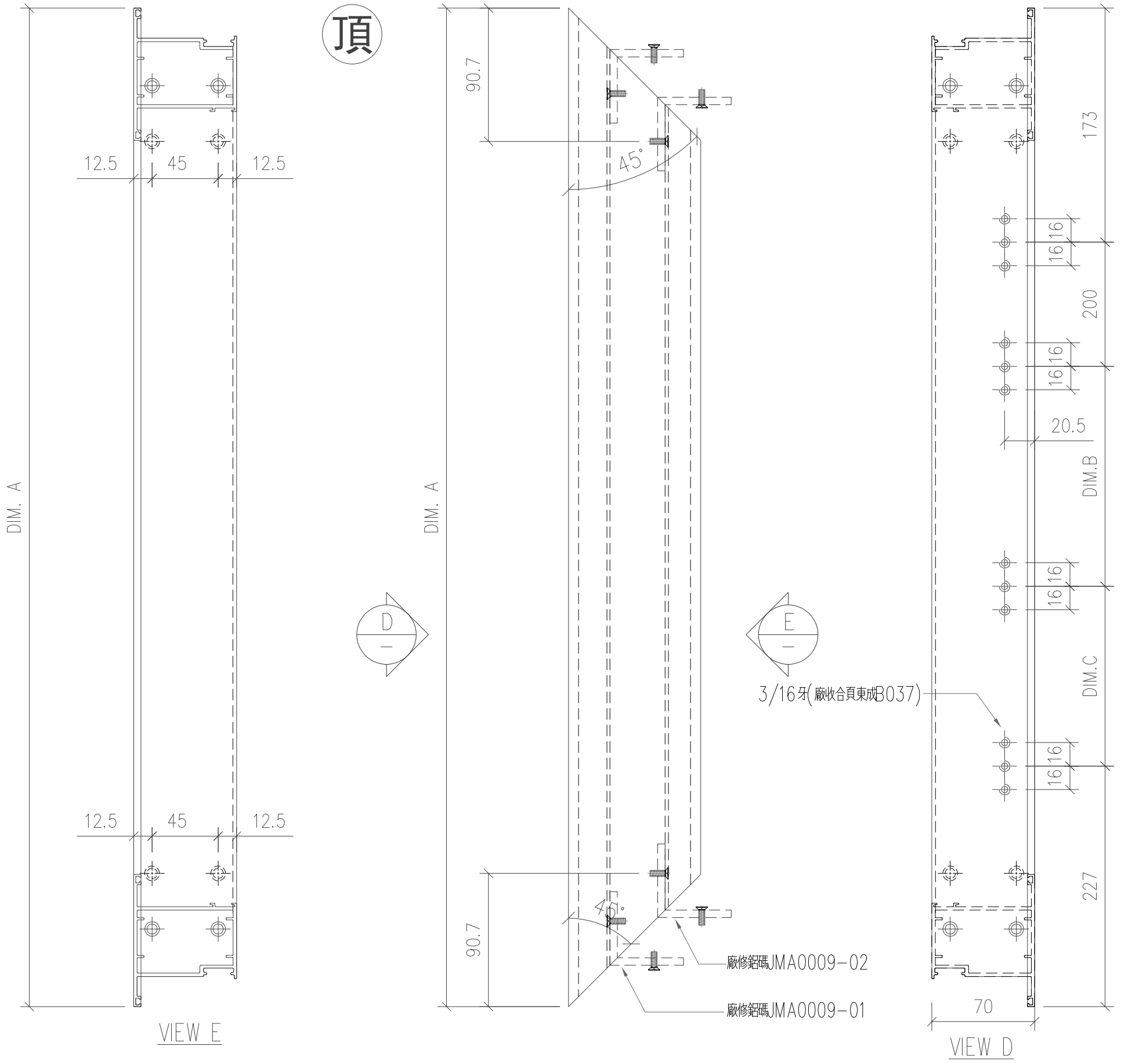


美特鋁質 有限公司
MIDI Aluminium Fabricator Ltd.

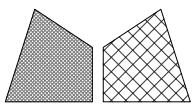
| | | | |
|----|-----|-----|-----------|
| 類別 | | 物料號 | |
| 制圖 | 陈日强 | 圖號 | X86268-G1 |
| 復核 | | 數量 | |
| 批准 | | 位置 | - |

| 修改日期 | 修改內容 | 修改人 | 修改日期 |
|------|------|-----|------|
| | | | |

| 版次 | 编号 | 长度 DIM.A | DIM.B | DIM.C | DIM.D | DIM.E | 数量 | 位置 |
|----|--------------|----------|-------|-------|-------|-------|----|----|
| 0 | X86268-G1-01 | 2318 | 759 | 959 | - | - | 1 | - |



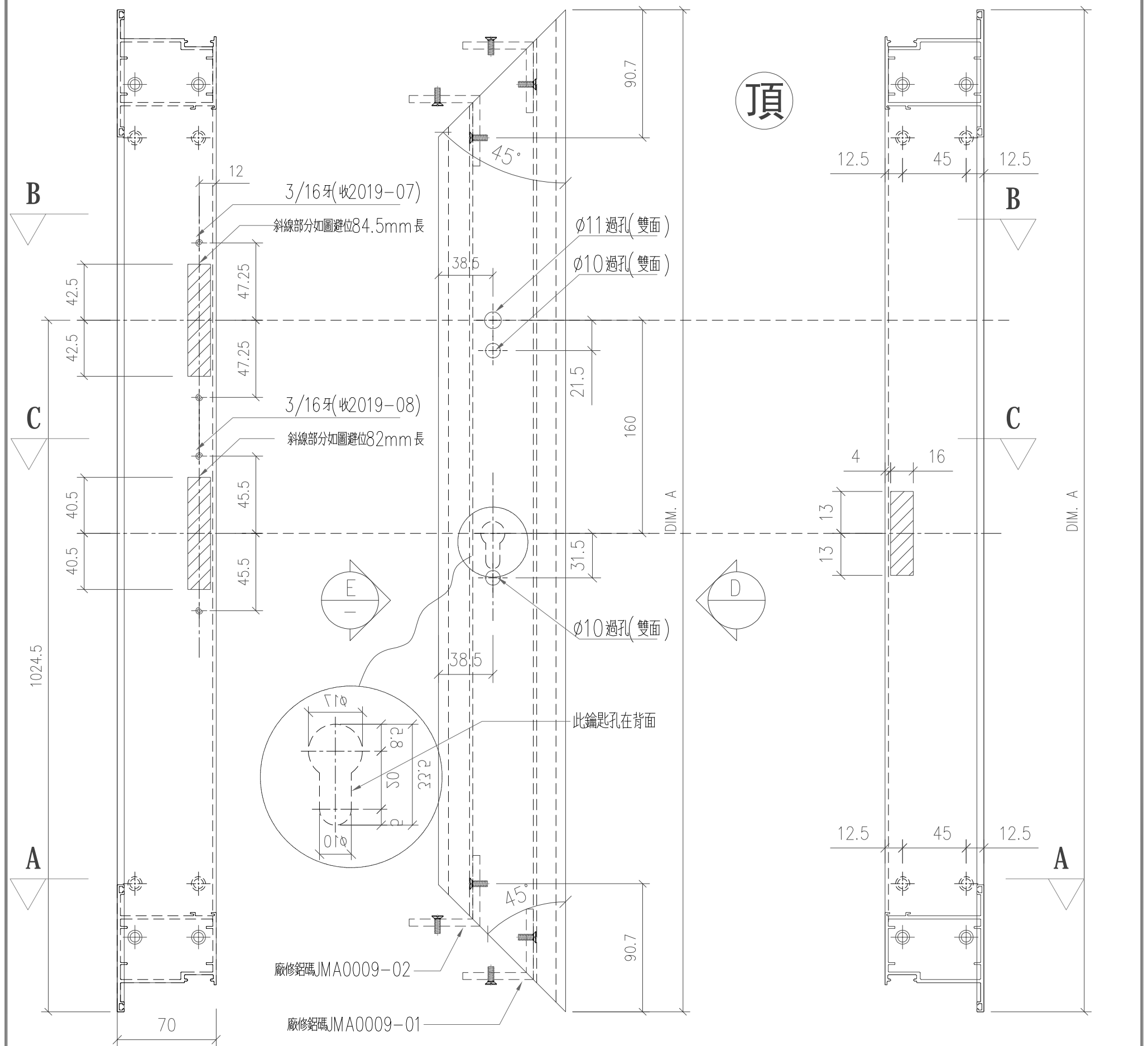
| | | | |
|-----|---------------|----|--|
| 工程號 | J-853 延平道 | 地盤 | |
| 名稱 | 門扇 企 | 採用 | |
| 材料 | X86268 | 地盤 | |
| 顏色 | 古銅色/JMQ213457 | 工廠 | |



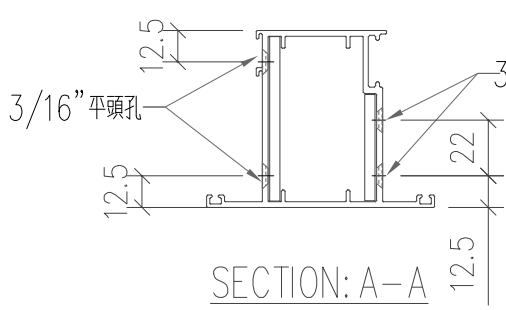
美特鋁質 有限公司
MIDI Aluminium Fabricator Ltd.

| | | | |
|----|-----|-----|-----------|
| 類別 | | 物料號 | |
| 制圖 | 陈日强 | 圖號 | X86268-G2 |
| 復核 | | 數量 | |
| 批准 | | 位置 | - |

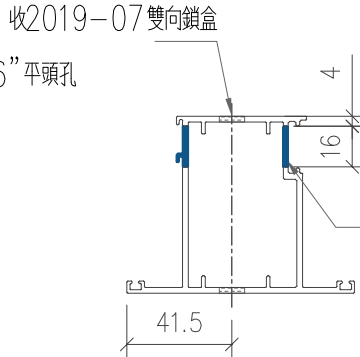
| 版次 | 编号 | 长度 DIM.A | DIM.B | DIM.C | DIM.D | DIM.E | 数量 | 位置 |
|----|--------------|----------|-------|-------|-------|-------|----|----|
| 0 | X86268-G2-01 | 2318 | - | - | - | - | 1 | - |



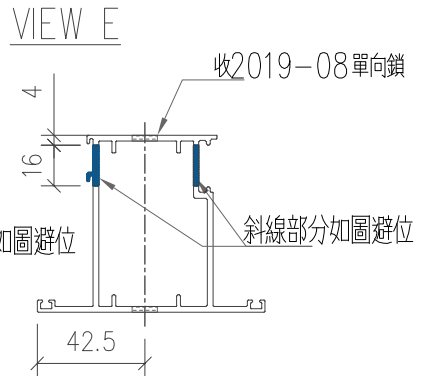
VIEW D



SECTION: A-A

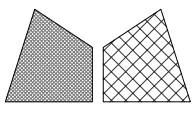


SECTION: B-B



SECTION: C-C

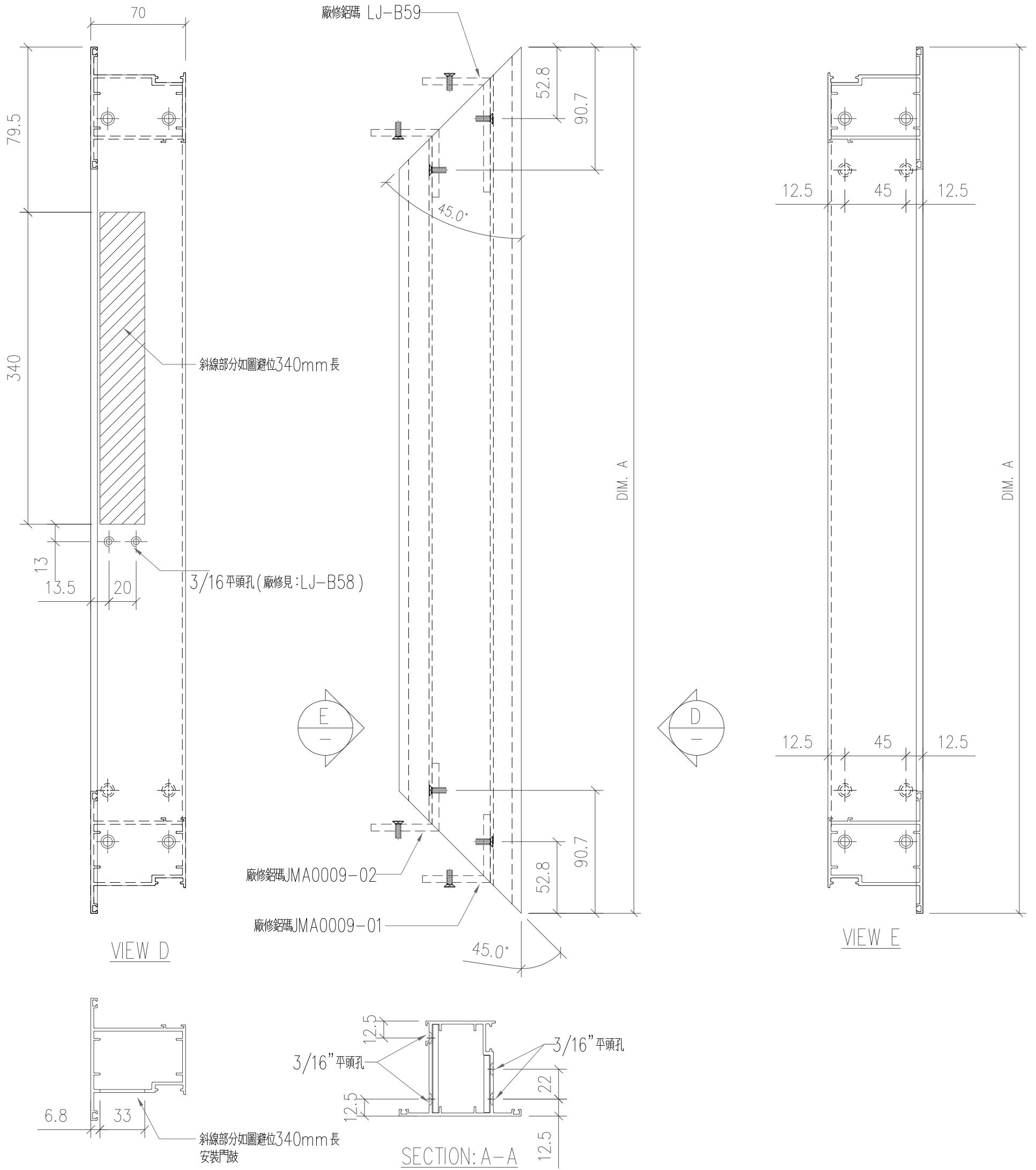
| | | | |
|-----|---------------|----|--|
| 工程號 | J-853 延平道 | 地盤 | |
| 名稱 | 門扇 企 | 採用 | |
| 材料 | X86268 | 地盤 | |
| 顏色 | 古銅色/JMQ213457 | 工廠 | |



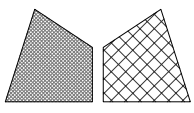
美特鋁質 有限公司
MIDI Aluminium Fabricator Ltd.

| | | | |
|----|-----|-----|-----------|
| 類別 | | 物料號 | |
| 制圖 | 陈日强 | 圖號 | X86268-G3 |
| 復核 | | 數量 | |
| 批准 | | 位置 | - |

| 版次 | 编号 | 长度 DIM.A | DIM.B | DIM.C | DIM.D | DIM.E | 数量 | 位置 |
|----|--------------|----------|-------|-------|-------|-------|----|----|
| 0 | X86268-G3-01 | 712 | - | - | - | - | 1 | - |



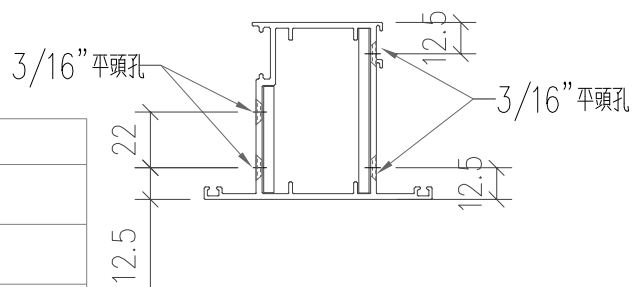
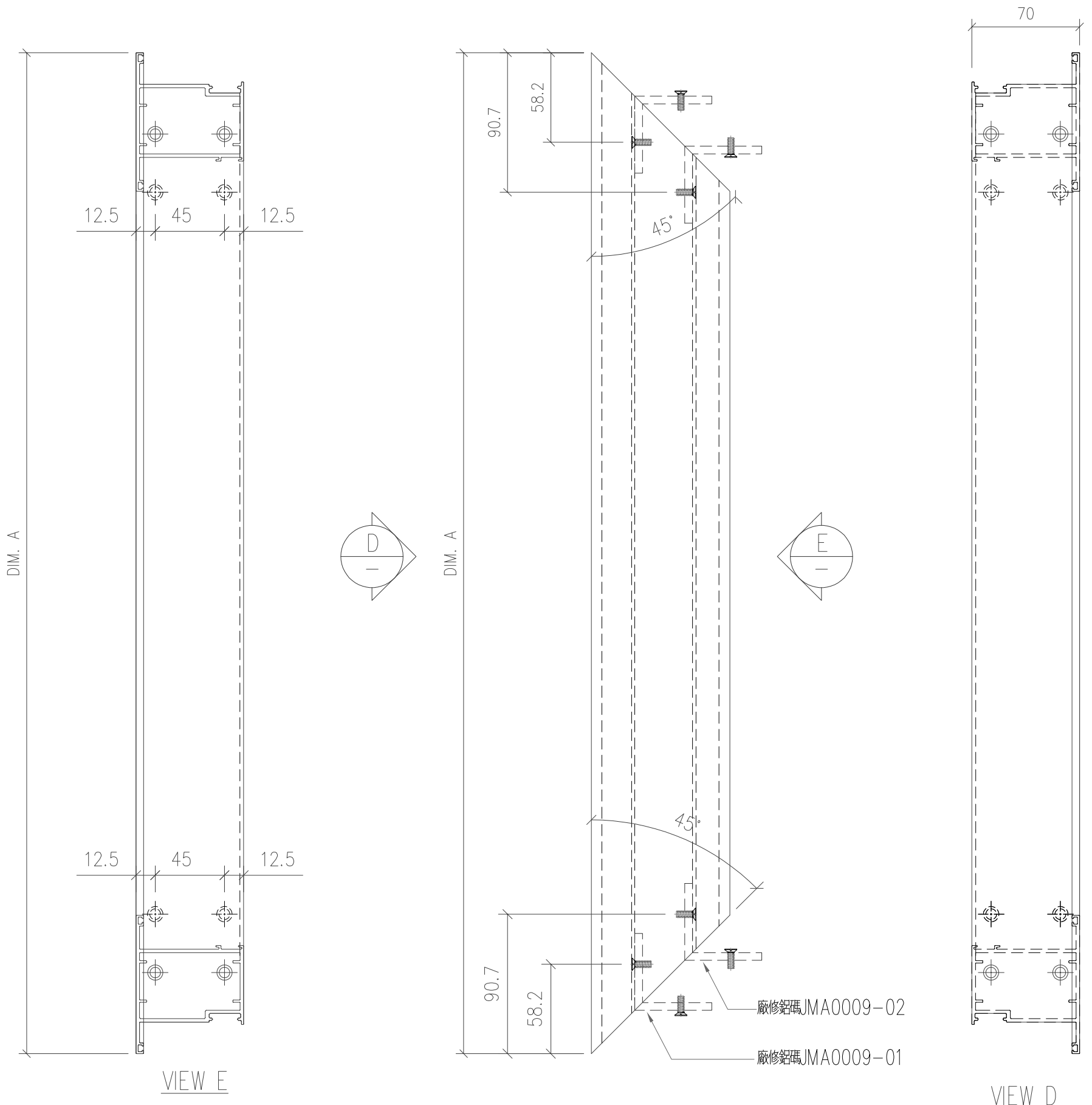
| | | | |
|-----|---------------|----|--|
| 工程號 | J-853 延平道 | 地盤 | |
| 名稱 | 門扇頂 | 採用 | |
| 材料 | X86268 | 地盤 | |
| 顏色 | 古銅色/JMQ213457 | 工廠 | |



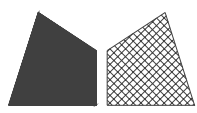
美特鋁質 有限公司
MIDI Aluminium Fabricator Ltd.

| | | | |
|----|-----|-----|-----------|
| 類別 | | 物料號 | |
| 制圖 | 陈日强 | 圖號 | X86268-G4 |
| 復核 | | 數量 | |
| 批准 | | 位置 | - |

| 修改日期 | 编号 | 长度 DIM.A | DIM.B | DIM.C | DIM.D | DIM.E | 数量 | 位置 |
|------|--------------|----------|-------|-------|-------|-------|----|----|
| 0 | X86268-G4-01 | 712 | - | - | - | - | 1 | - |



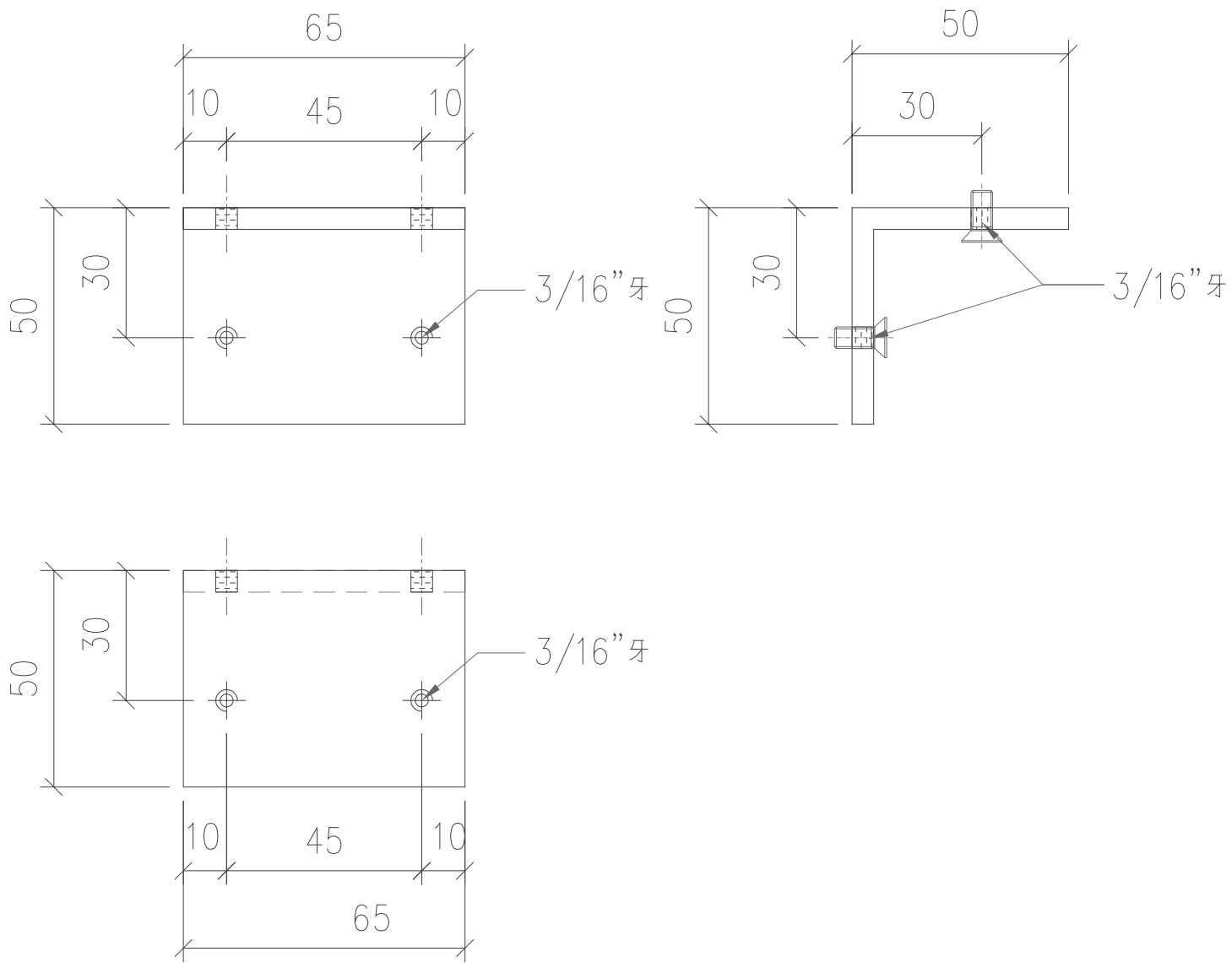
| | | | |
|-----|---------------|----|--|
| 工程號 | J-853 延平道 | 地盤 | |
| 名稱 | 門扇底 | 採用 | |
| 材料 | X86268 | 地盤 | |
| 顏色 | 古銅色/JMQ213457 | 工廠 | |



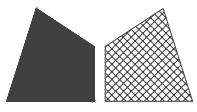
美特鋁質 有限公司
MIDI Aluminium Fabricator Ltd.

| | | | |
|-----|------|----|-----|
| 工程號 | J853 | 地盤 | 延平道 |
|-----|------|----|-----|

| 序号 | 物料編號 | 數量 | 位置 |
|----|------------|----|--------|
| 01 | JMA0009-02 | 4 | FD門玉組裝 |



| | | | | | | | |
|----|--------------------|----|------|----------|----|-----------|--|
| 名稱 | 門玉鋁碼 | 制圖 | AKON | 23-04-03 | 修改 | - | |
| 材料 | JMA0009(50*50*4鋁角) | 復核 | - | - | 日期 | - | |
| 顏色 | MILL | 批准 | | | 圖號 | JMA0009-2 | |



美特鋁質 有限公司
MIDI Aluminium Fabricator Ltd.

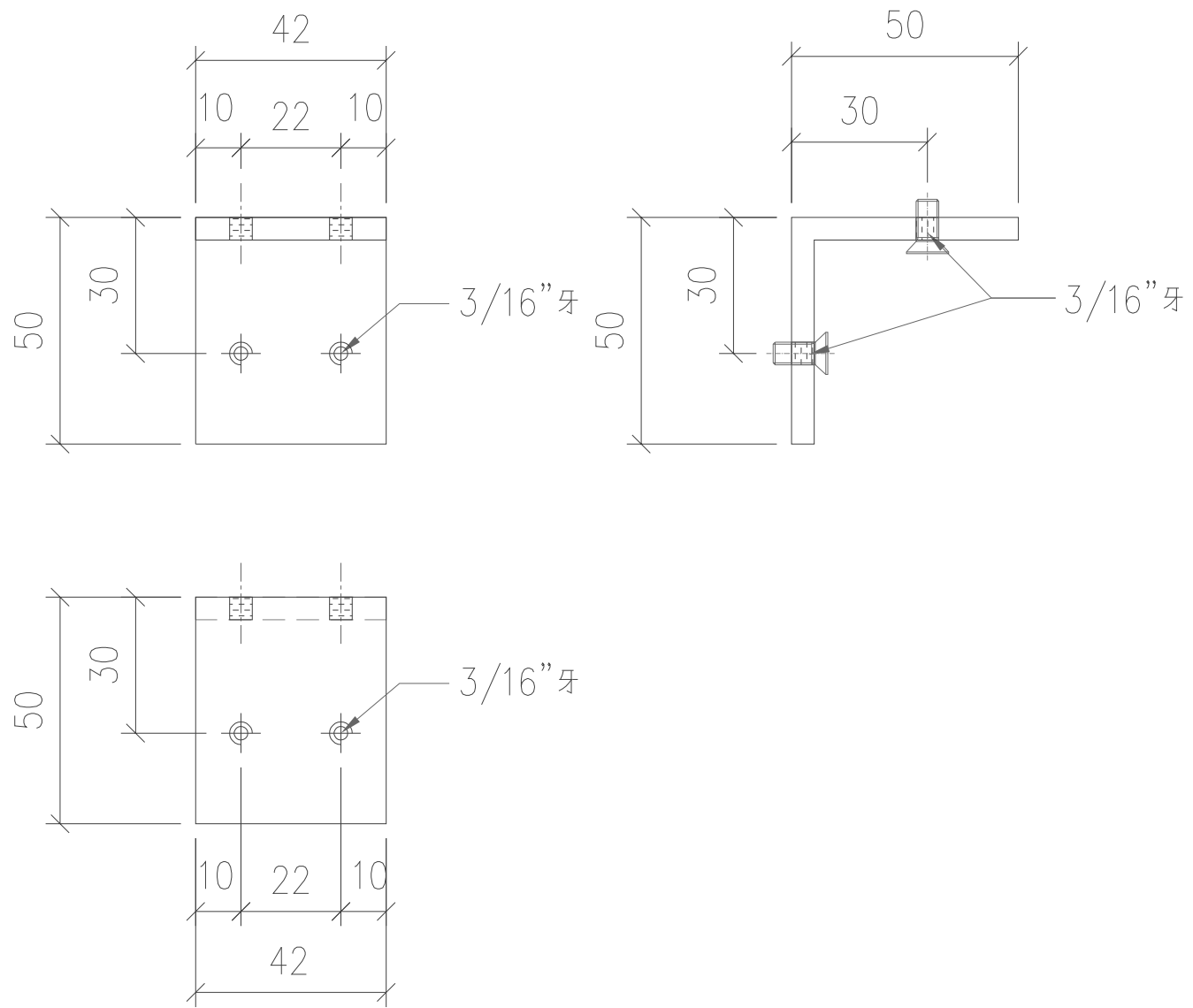
工程號

J853

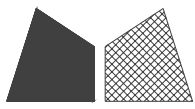
地盤

延平道

| 序号 | 物料編號 | 數量 | 位置 |
|----|------------|----|--------|
| 01 | JMA0009-01 | 4 | FD門玉組裝 |



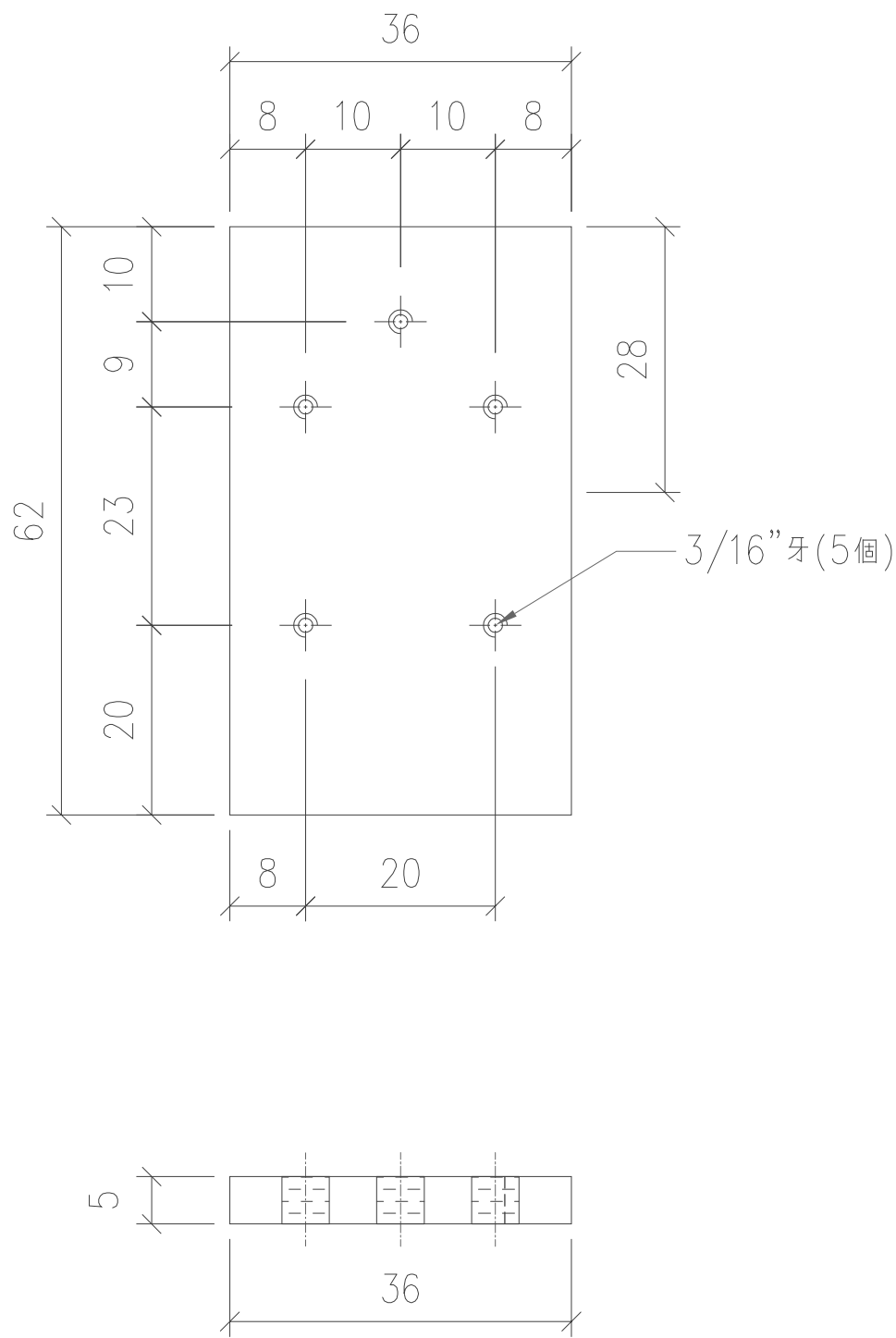
| | | | | | | | |
|----|--------------------|----|------|----------|----|-----------|--|
| 名稱 | 門玉鋁碼 | 制圖 | AKON | 23-04-03 | 修改 | - | |
| 材料 | JMA0009(50*50*4鋁角) | 復核 | - | - | 日期 | - | |
| 顏色 | MILL | 批准 | | | 圖號 | JMA0009-1 | |



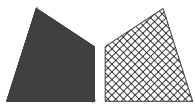
美特鋁質 有限公司
MIDI Aluminium Fabricator Ltd.

| 序号 | 物料編號 | 數量 | 位置 |
|----|--------|----|------------|
| 01 | LJ-B58 | 1 | 門玉頂橫收門鼓墊巴用 |

| | | | |
|-----|------|----|-----|
| 工程號 | J853 | 地盤 | 延平道 |
|-----|------|----|-----|



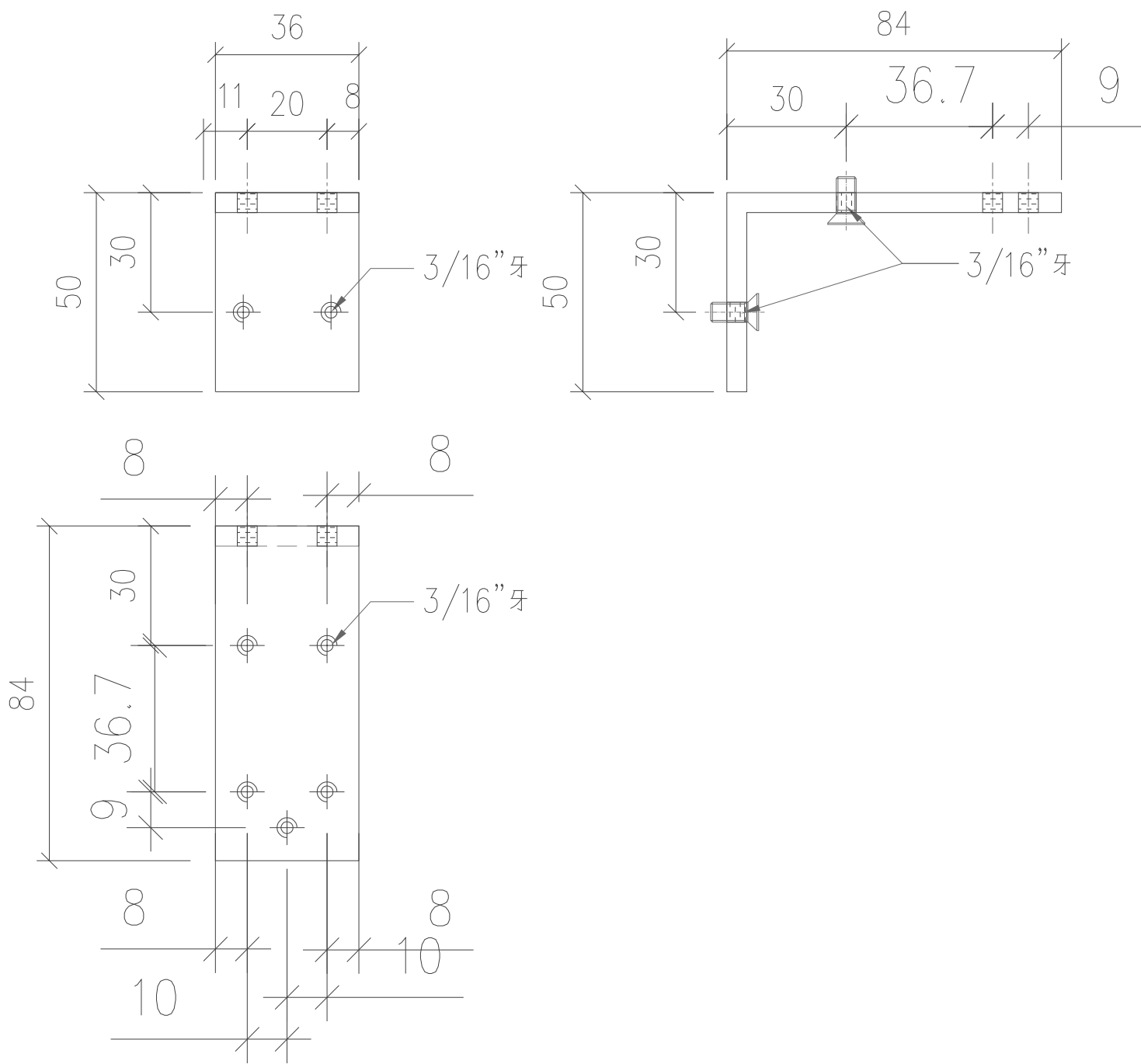
| | | | | | | | |
|----|----------|----|------|----------|----|--------|--|
| 名稱 | 門玉氣鼓墊巴 | 制圖 | AKON | 23-04-03 | 修改 | - | |
| 材料 | 5mm厚鋁(斜) | 復核 | - | - | 日期 | - | |
| 顏色 | MILL | 批准 | | | 圖號 | LJ-B58 | |



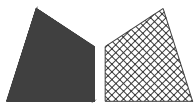
美特鋁質 有限公司
MIDI Aluminium Fabricator Ltd.

| 序号 | 物料編號 | 數量 | 位置 |
|----|--------|----|-----------|
| 01 | LJ-B59 | 1 | 門玉頂橫收門鼓位用 |

| | | | |
|-----|------|----|-----|
| 工程號 | J853 | 地盤 | 延平道 |
|-----|------|----|-----|



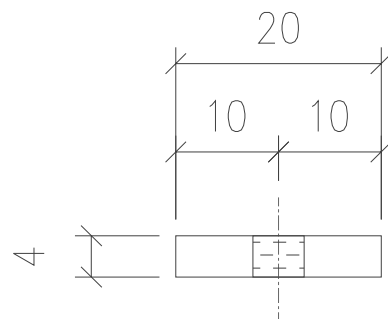
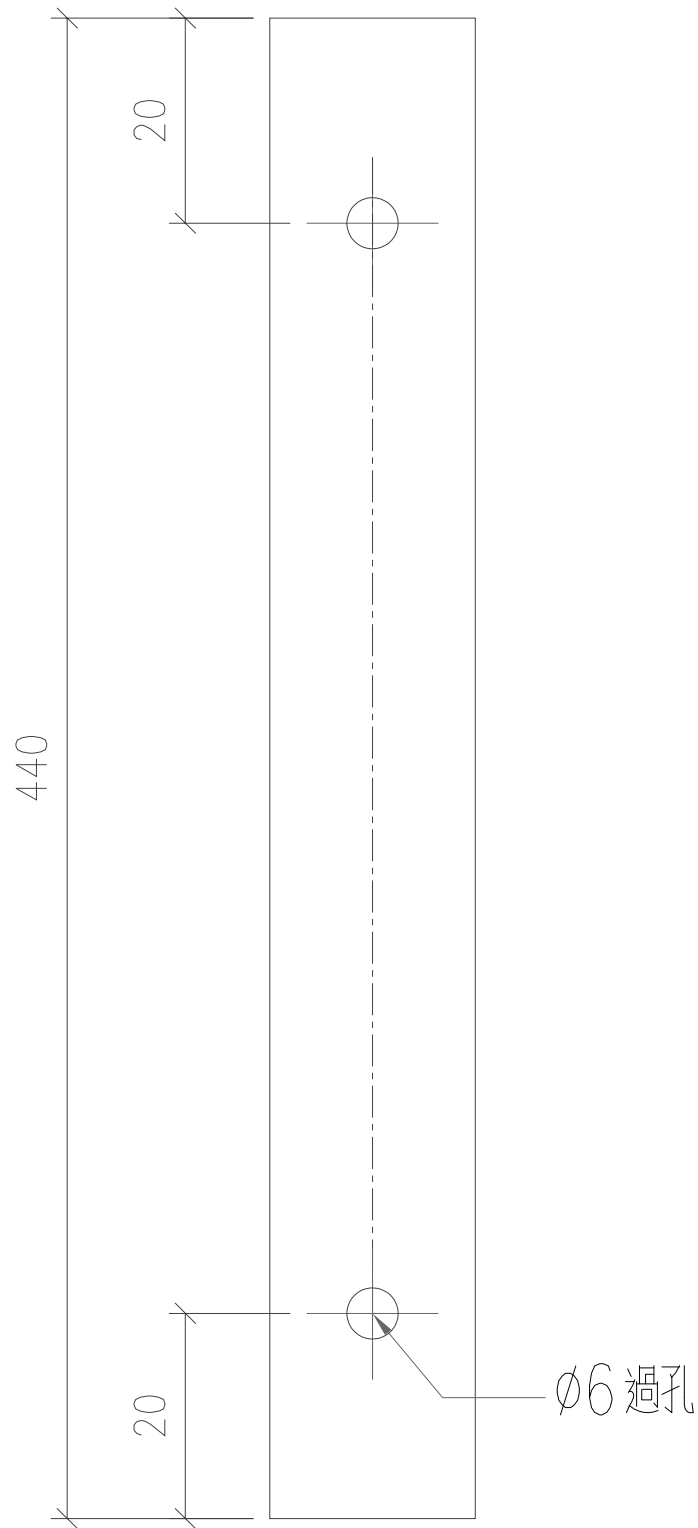
| | | | | | | | |
|----|-------------------|----|------|----------|----|--------|--|
| 名稱 | 門玉組裝鋁碼 | 制圖 | AKON | 23-04-03 | 修改 | - | |
| 材料 | 50*84*5mm厚鋁角(用漆料) | 復核 | - | - | 日期 | - | |
| 顏色 | MILL | 批准 | | | 圖號 | LJ-B59 | |



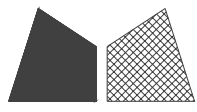
美特鋁質 有限公司
MIDI Aluminium Fabricator Ltd.

| 序号 | 物料編號 | 數量 | 位置 |
|----|--------|----|-----------|
| 01 | LJ-B53 | 1 | 門框頂橫收門鼓位用 |

| | | | |
|-----|------|----|-----|
| 工程號 | J853 | 地盤 | 延平道 |
|-----|------|----|-----|



| | | | | | | | |
|----|------------|----|------|----------|----|--------|--|
| 名稱 | 門鼓墊巴 | 制圖 | AKON | 23-04-03 | 修改 | - | |
| 材料 | 4mm厚鋁(用餘料) | 復核 | - | - | 日期 | - | |
| 顏色 | MILL | 批准 | | | 圖號 | LJ-B53 | |



美特鋁質 有限公司
MIDI Aluminium Fabricator Ltd.

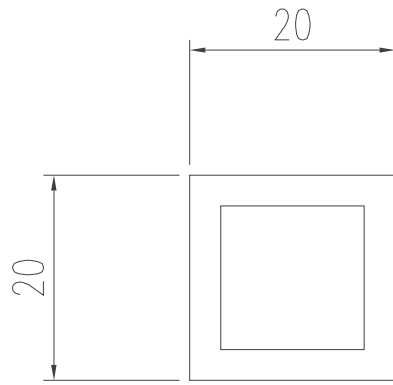
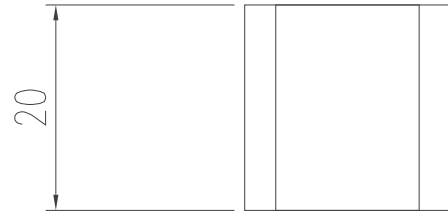
工程號

J853

地盤

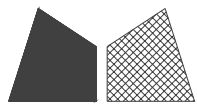
延平道

| 序号 | 物料編號 | 數量 | 位置 |
|----|---------|----|----|
| 01 | 20203-A | 10 | |
| | | | |



门框收夹通 ,粘在门框

| | | | | | | | | |
|----|-------------------------|----|------|----------|----|---------|--|--|
| 名稱 | 墊通 | 制圖 | AKON | 23-04-03 | 修改 | - | | |
| 材料 | 20*20*3 (或其它小於20*20*3通) | 復核 | - | - | 日期 | - | | |
| 顏色 | MILL | 批准 | | | 圖號 | 20203-A | | |



美特鋁質 有限公司
MIDI Aluminium Fabricator Ltd.

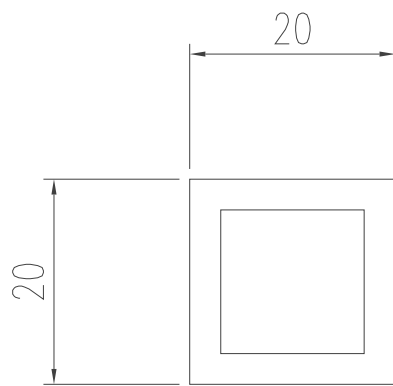
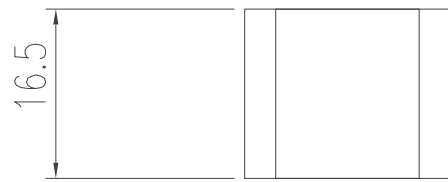
工程號

J853

地盤

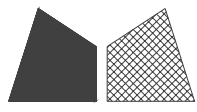
延平道

| 序号 | 物料編號 | 數量 | 位置 |
|----|---------|----|----|
| 01 | 20203-B | 32 | |
| | | | |



窗框夹企收夹通

| | | | | | | | | |
|----|-------------------------|----|------|----------|----|---------|--|--|
| 名稱 | 墊通 | 制圖 | AKON | 23-04-03 | 修改 | - | | |
| 材料 | 20*20*3 (或其它小於20*20*3通) | 復核 | - | - | 日期 | - | | |
| 顏色 | MILL | 批准 | | | 圖號 | 20203-B | | |



美特鋁質 有限公司
MIDI Aluminium Fabricator Ltd.

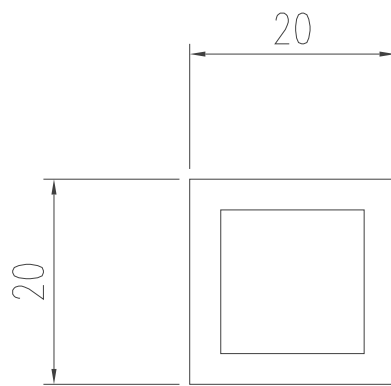
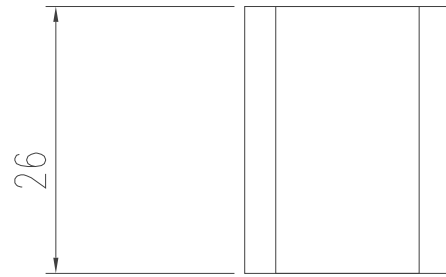
工程號

J853

地盤

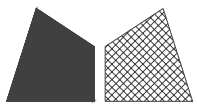
延平道

| 序号 | 物料編號 | 數量 | 位置 |
|----|---------|----|----|
| 01 | 20203-B | 30 | |
| | | | |



反拍线 收夹企

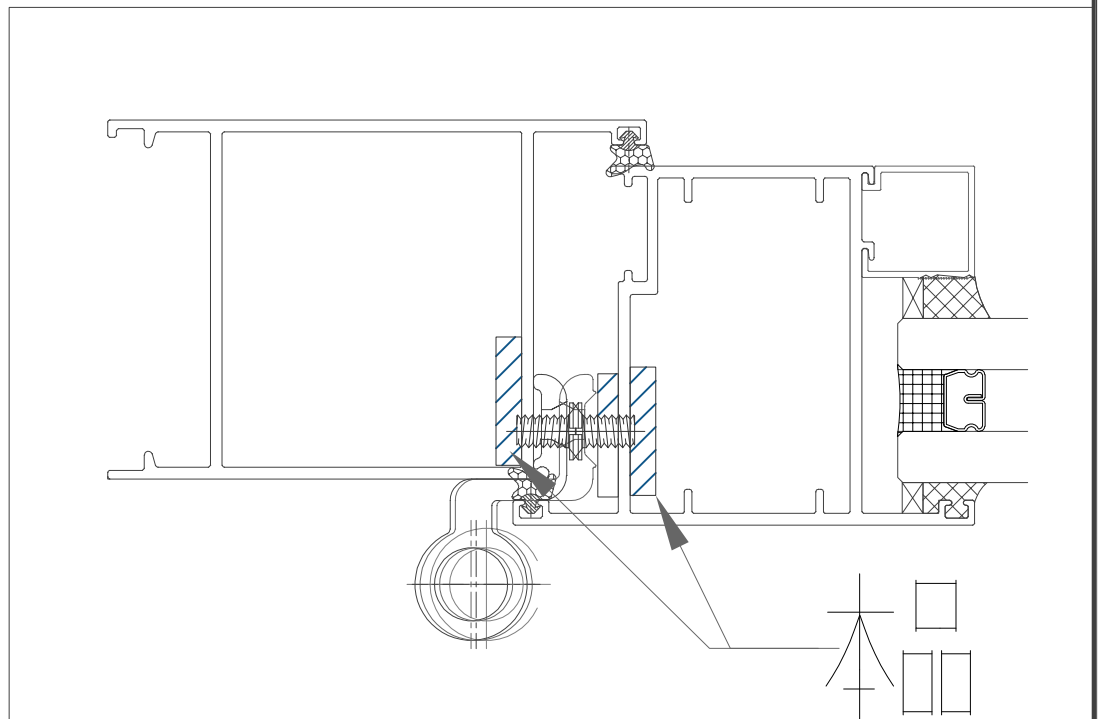
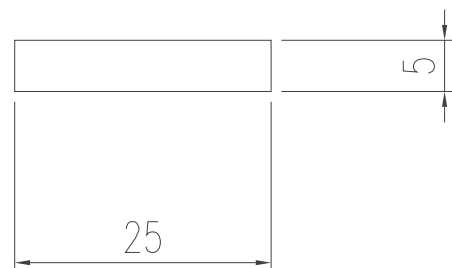
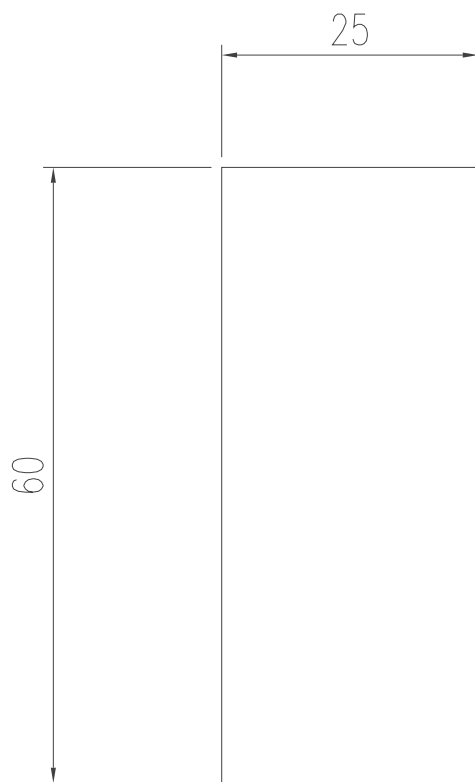
| | | | | | | | | |
|----|-------------------------|----|------|----------|----|---------|--|--|
| 名稱 | 墊通 | 制圖 | AKON | 23-04-03 | 修改 | - | | |
| 材料 | 20*20*3 (或其它小於20*20*3通) | 復核 | - | - | 日期 | - | | |
| 顏色 | MILL | 批准 | | | 圖號 | 20203-B | | |



美特鋁質 有限公司
MIDI Aluminium Fabricator Ltd.

工程號 J853 地盤 延平道

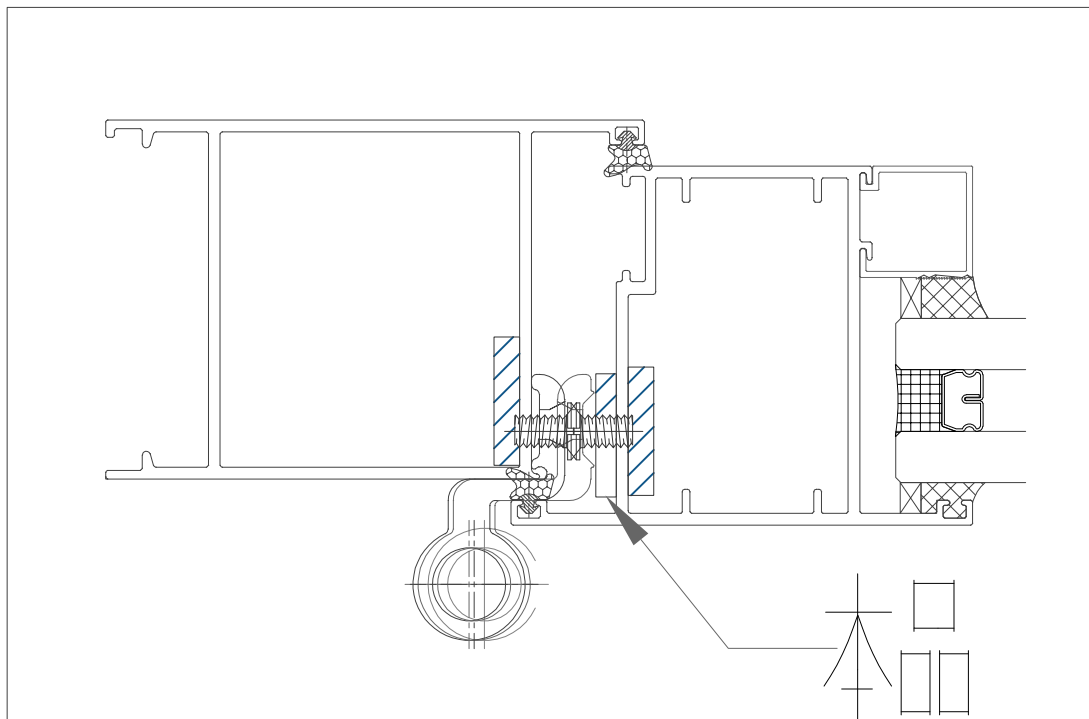
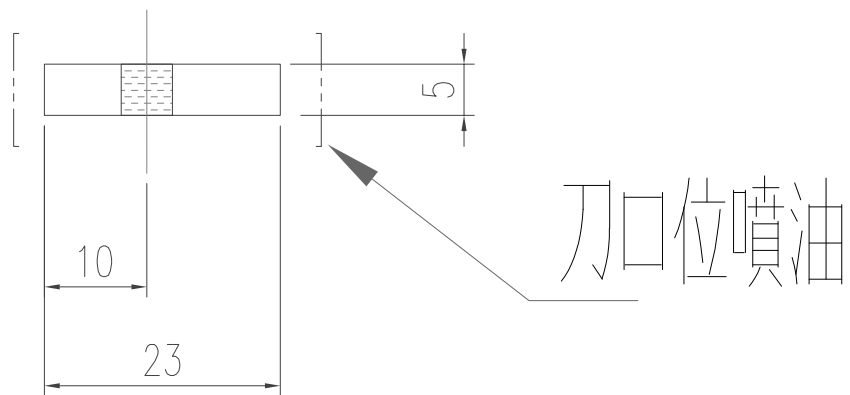
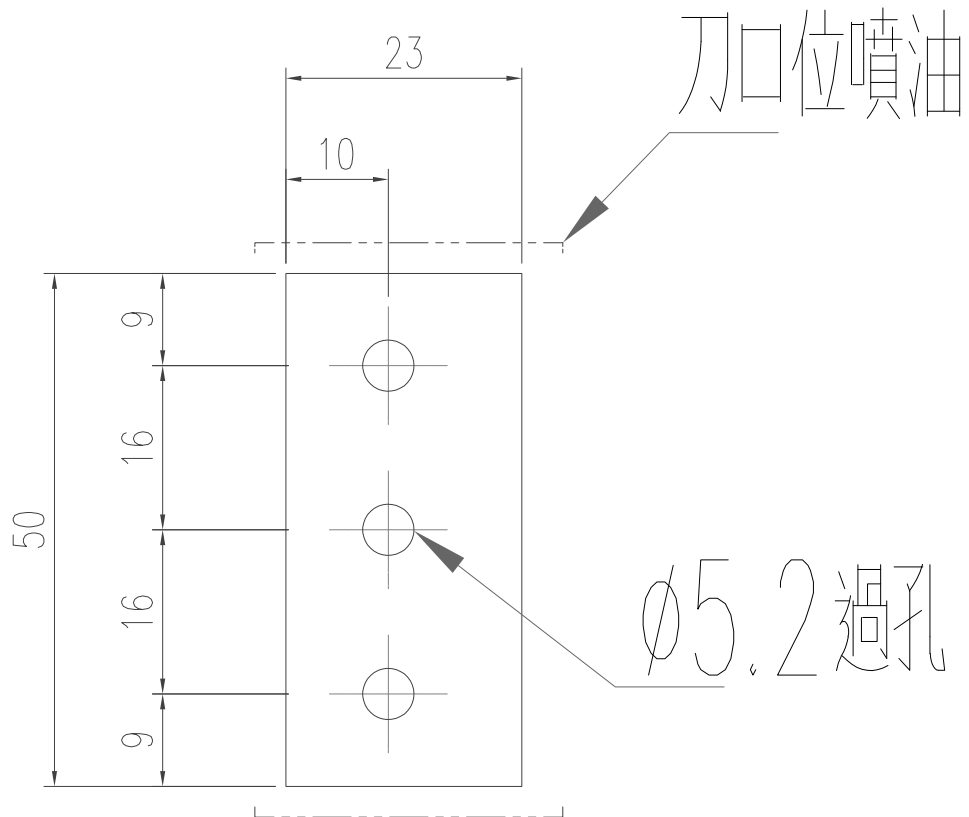
| 序号 | 物料編號 | 數量 | 位置 |
|----|--------|----|----|
| 01 | 2505-A | 8 | |



加工：由工廠自配孔位

| | | | | | | | |
|----|----------|----|------|------------|----|--------|--|
| 名稱 | 合頁墊巴 | 制圖 | AKON | 2022.07.08 | 修改 | - | |
| 材料 | 25*5mm厚鋁 | 復核 | - | - | 日期 | - | |
| 顏色 | MILL | 批准 | | | 圖號 | 2505-A | |

| 序号 | 物料編號 | 數量 | 位置 |
|----|--------|----|----|
| 01 | 2305-A | 4 | |



| | | | | | | | |
|----|----------|----|------|------------|----|--------|--|
| 名稱 | 合頁墊巴 | 制圖 | AKON | 2022.10.28 | 修改 | - | |
| 材料 | 23*5mm厚鋁 | 復核 | - | - | 日期 | - | |
| 顏色 | MILL | 批准 | | | 圖號 | 2305-A | |