

工程指示 / 要求簡箋 ENGINEER INSTRUCTIONS(E.I.)

工程指示編號:	EI- 6175	修改版本:	-
	HK- /		
工程編號:	J 853	工程名稱:	延坪道
收件人:	Maggie Lor	發件人:	Joe Chan
工程項目:	T5 Insitu Window 夾通	日期:	13/05/2023

<input checked="" type="checkbox"/> 原合約工程包	<input type="checkbox"/> 原合約工程加 / 減賬 QT-	<input type="checkbox"/> 新工程報價 QT-
--	--	------------------------------------

信件批核號碼/圖紙參考編號:	批核模具圖紙編號:
客戶指示附件:	管理內部批簽署:

<input type="checkbox"/> 初步鋁料 B.M.	<input type="checkbox"/> 加工拆圖, 然後生產	<input type="checkbox"/> 尺寸表
<input type="checkbox"/> 正式鋁料 B.M.	<input type="checkbox"/> 技術上資料 / 指示	<input type="checkbox"/> 報價
<input type="checkbox"/> 配件 B.M.	<input type="checkbox"/> 樣辦或貨品說明書	<input type="checkbox"/> 分判合約
<input type="checkbox"/> 其他:		

內容: 請依附件資料, 生產 GMS 夾通, 送地盤.  
- 此 EI 不需驗焊.

完成上列要求日期: 30/5/2023 ASAP

國內

<input type="checkbox"/> 生產技術總監	<input type="checkbox"/> 連附件	<input type="checkbox"/> 技術部	<input type="checkbox"/> 連附件	<input type="checkbox"/> 生產部	<input type="checkbox"/> 連附件
<input type="checkbox"/> 採購部	<input type="checkbox"/> 連附件	<input type="checkbox"/> 生產統籌部	<input type="checkbox"/> 連附件	<input type="checkbox"/> 報關組	<input type="checkbox"/> 連附件
<input type="checkbox"/> 質檢部	<input type="checkbox"/> 連附件	<input type="checkbox"/> 會計部	<input type="checkbox"/> 連附件	<input type="checkbox"/> 機械設計部	<input type="checkbox"/> 連附件
<input type="checkbox"/> 香港辦	<input type="checkbox"/> 連附件	<input type="checkbox"/> 其他:			

香港

<input type="checkbox"/> 行政部	<input type="checkbox"/> 連附件	<input type="checkbox"/> 會計部	<input type="checkbox"/> 連附件	<input type="checkbox"/> 統籌部	<input type="checkbox"/> 連附件	<input type="checkbox"/> 工程部	<input type="checkbox"/> 連附件
<input type="checkbox"/> 採購部	<input type="checkbox"/> 連附件	<input type="checkbox"/> QS部	<input type="checkbox"/> 連附件	<input checked="" type="checkbox"/> 地盤管理	<input checked="" type="checkbox"/> 連附件	<input type="checkbox"/> 維修部	<input type="checkbox"/> 連附件

炳哥

*發件人簽署:		*組別成員批核簽署:	
傳遞編號:		項目經理簽署:	



美特鋁質有限公司

MTD Aluminium Fabricator Ltd.

地盘鐵件BM表

工程號: J853

地盘名稱: 香港延坪路

項目類別: IN SITU WINDOW

計算:

核對:

批准:

日期: 13/5/2023

日期:

日期:

送呈:

副本:

BM編號:

修改版次:

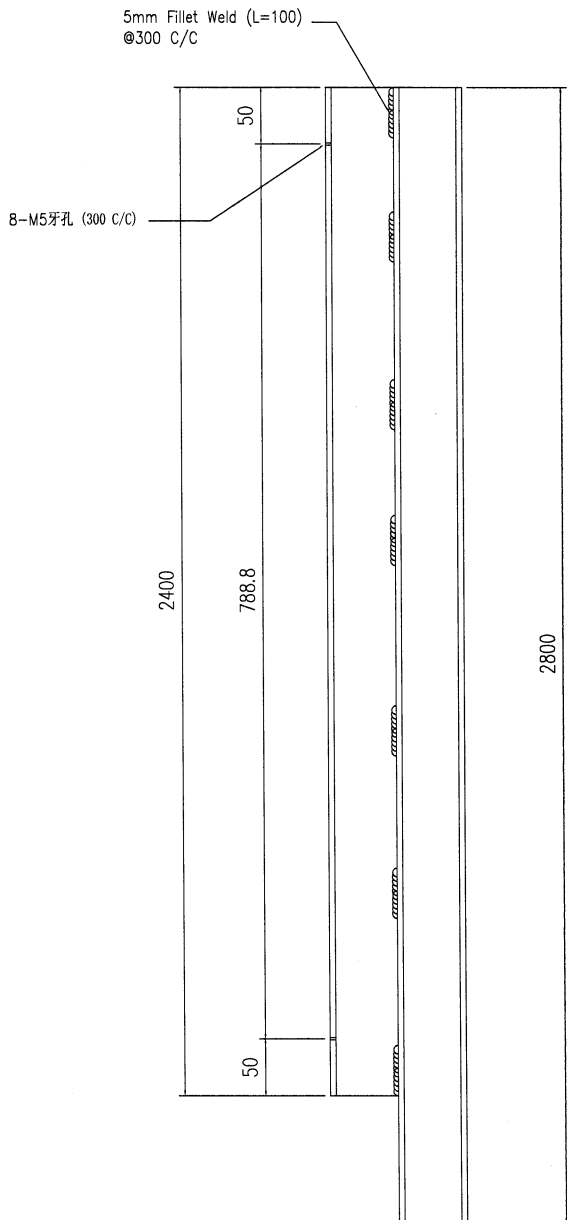
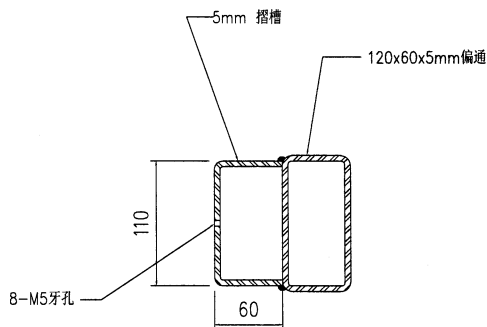
A/C Code:

鐵件總重量KG:

61.23

序號	修改內容	鐵件圖號	鐵件名稱	顏色	實用	後備	總數	單位	單件 重量 (kg)	總重量 (kg)	備注
1		J853-XX1	5mm 摺槽 + 120x60x5扁通	熱浸鋅	1	0	1	件	61.230	61.230	
2											
3											
4											
5											
6											
					合計:		1	件	合共:	61.230	

類別		物料號	
制圖		圖號	J853-XX1
修改		數量	1
日期		單件重量 (KG)	61.23
復核	—		
批准	—		



用於 T5, 26/F,  
Flat B.  
 $\frac{W72}{T5} \times \frac{W259}{T5}$   
之夾通

工程號	J853	地盤	香港延坪路	附 件	
名稱	鋼件加工圖		採用		—
材料	5mm 鐵板 + 120x60x5 偏通		地盤		
顏色	熱鍍鋅		工廠		

