



工程指示 / 要求簡箋 ENGINEER INSTRUCTIONS (E.I.)

工程指示編號:	EI- 6150	修改版本:	A
	HK- 1089		
工程編號:	J 853	工程名稱:	延坪道
收件人:	生統	發件人:	Joe Chan
工程項目:	平台天花頂 鋁板生產 (T3)	日期:	17/05/2023

<input checked="" type="checkbox"/> 原合約工程包	<input type="checkbox"/> 原合約工程加 / 減脹 QT-	<input type="checkbox"/> 新工程報價 QT-
--	--	------------------------------------

信件批核號碼/圖紙參考編號:	批核模具圖紙編號:
客戶指示附件:	管理內部批簽署:

<input type="checkbox"/> 初步鋁料 B.M.	<input type="checkbox"/> 加工拆圖, 然後生產	<input type="checkbox"/> 尺寸表
<input type="checkbox"/> 正式鋁料 B.M.	<input type="checkbox"/> 技術上資料/指示	<input type="checkbox"/> 報價
<input type="checkbox"/> 配件 B.M.	<input type="checkbox"/> 樣辦或貨品說明書	<input type="checkbox"/> 分判合約
<input checked="" type="checkbox"/> 其他: 鋁板		

內容: 請依附件貴, 生產鋁板, 送地盤
修改 A = 新增圖紙 3 張

完成上列要求日期: 30/5/2023 ASAP

國內

<input type="checkbox"/> 生產技術總監	<input type="checkbox"/> 連附件	<input type="checkbox"/> 技術部	<input type="checkbox"/> 連附件	<input type="checkbox"/> 生產部	<input type="checkbox"/> 連附件
<input type="checkbox"/> 採購部	<input type="checkbox"/> 連附件	<input checked="" type="checkbox"/> 生產統籌部	<input checked="" type="checkbox"/> 連附件	<input type="checkbox"/> 報關組	<input type="checkbox"/> 連附件
<input type="checkbox"/> 質檢部	<input type="checkbox"/> 連附件	<input type="checkbox"/> 會計部	<input type="checkbox"/> 連附件	<input type="checkbox"/> 機械設計部	<input type="checkbox"/> 連附件
<input type="checkbox"/> 香港辦	<input type="checkbox"/> 連附件	<input type="checkbox"/> 其他:			

香港

<input type="checkbox"/> 行政部	<input type="checkbox"/> 連附件	<input type="checkbox"/> 會計部	<input type="checkbox"/> 連附件	<input type="checkbox"/> 統籌部	<input type="checkbox"/> 連附件	<input type="checkbox"/> 工程部	<input type="checkbox"/> 連附件
<input type="checkbox"/> 採購部	<input type="checkbox"/> 連附件	<input type="checkbox"/> QS部	<input type="checkbox"/> 連附件	<input checked="" type="checkbox"/> 地盤管理	<input checked="" type="checkbox"/> 連附件	<input type="checkbox"/> 維修部	<input type="checkbox"/> 連附件

*發件人簽署:		*組別成員批核簽署:	
傳遞編號:	HK1089/23	項目經理簽署:	

美特鋁質有限公司 MTDI Aluminium Fabricator Ltd.		工程號: J-853	計算: 李炳安	日期: 2023.05.8	送呈:							
地盤名稱: 廷坪路		核對: 李煥全	日期: 2023.05.8	副本:								
項目類別: T3 P/F		批准:	日期:									
修改版次: A		A/C Code:	總V.F.:	總重量: 1518.55								
序號	修改內容	鋁板圖號	鋁板名稱	顏色	實用	後備	總數	總重量	總展開面積		圖紙編號	
									平方米	平方米		單件展開面積
1		T3-AP01-01	3mm/厚铝板	EC-DG-D334232-ZD1 (AL1)	23	0	23	564.747	3.020	69.465	3.020	69.465
2		T3-AP01-02	3mm/厚铝板	EC-DG-D334232-ZD1 (AL1)	1	0	1	22.853	2.811	2.811	2.811	2.811
3		T3-AP01-03	3mm/厚铝板	EC-DG-D334232-ZD1 (AL1)	1	0	1	22.597	2.780	2.780	2.780	2.780
4		T3-AP01-04	3mm/厚铝板	EC-DG-D334232-ZD1 (AL1)	1	0	1	18.411	2.265	2.265	2.265	2.265
5		T3-AP01-05	3mm/厚铝板	EC-DG-D334232-ZD1 (AL1)	1	0	1	17.195	2.115	2.115	2.115	2.115
6		T3-AP02-01	3mm/厚铝板	EC-DG-D334232-ZD1 (AL1)	1	0	1	22.853	2.811	2.811	2.811	2.811
7		T3-AP02-02	3mm/厚铝板	EC-DG-D334232-ZD1 (AL1)	1	0	1	17.748	2.183	2.183	2.183	2.183
8		T3-AP02-03	3mm/厚铝板	EC-DG-D334232-ZD1 (AL1)	1	0	1	24.554	3.020	3.020	3.020	3.020
9		T3-AP02-04	3mm/厚铝板	EC-DG-D334232-ZD1 (AL1)	1	0	1	24.248	2.983	2.983	2.983	2.983
10		T3-AP02-05	3mm/厚铝板	EC-DG-D334232-ZD1 (AL1)	1	0	1	25.635	3.153	3.153	3.153	3.153
11		T3-AP02-06	3mm/厚铝板	EC-DG-D334232-ZD1 (AL1)	1	0	1	24.512	3.015	3.015	3.015	3.015
12		T3-AP03-01	3mm/厚铝板	EC-DG-D334232-ZD1 (AL1)	1	0	1	24.554	3.020	3.020	3.020	3.020
13		T3-AP03-02	3mm/厚铝板	EC-DG-D334232-ZD1 (AL1)	1	0	1	17.467	2.148	2.148	2.148	2.148
14		T3-AP03-03	3mm/厚铝板	EC-DG-D334232-ZD1 (AL1)	1	0	1	24.554	3.020	3.020	3.020	3.020
15		T3-AP03-04	3mm/厚铝板	EC-DG-D334232-ZD1 (AL1)	1	0	1	24.554	3.020	3.020	3.020	3.020
16		T3-AP03-05	3mm/厚铝板	EC-DG-D334232-ZD1 (AL1)	1	0	1	24.554	3.020	3.020	3.020	3.020
17		T3-AP03-06	3mm/厚铝板	EC-DG-D334232-ZD1 (AL1)	1	0	1	24.554	3.020	3.020	3.020	3.020
18		T3-AP04-01	3mm/厚铝板	EC-DG-D334232-ZD1 (AL1)	1	0	1	26.758	3.291	3.291	3.291	3.291
19		T3-AP05-01	3mm/厚铝板	EC-DG-D334232-ZD1 (AL1)	1	0	1	21.900	2.694	2.694	2.694	2.694
20		T3-AP06-01	3mm/厚铝板	EC-DG-D334232-ZD1 (AL1)	1	0	1	10.193	1.254	1.254	1.254	1.254
21		T3-AP07-01	3mm/厚铝板	EC-DG-D334232-ZD1 (AL1)	1	0	1	26.758	3.291	3.291	3.291	3.291
22		T3-AP11-01	3mm/厚铝板	EC-DG-D334232-ZD1 (AL1)	1	0	1	12.497	1.537	1.537	1.537	1.537

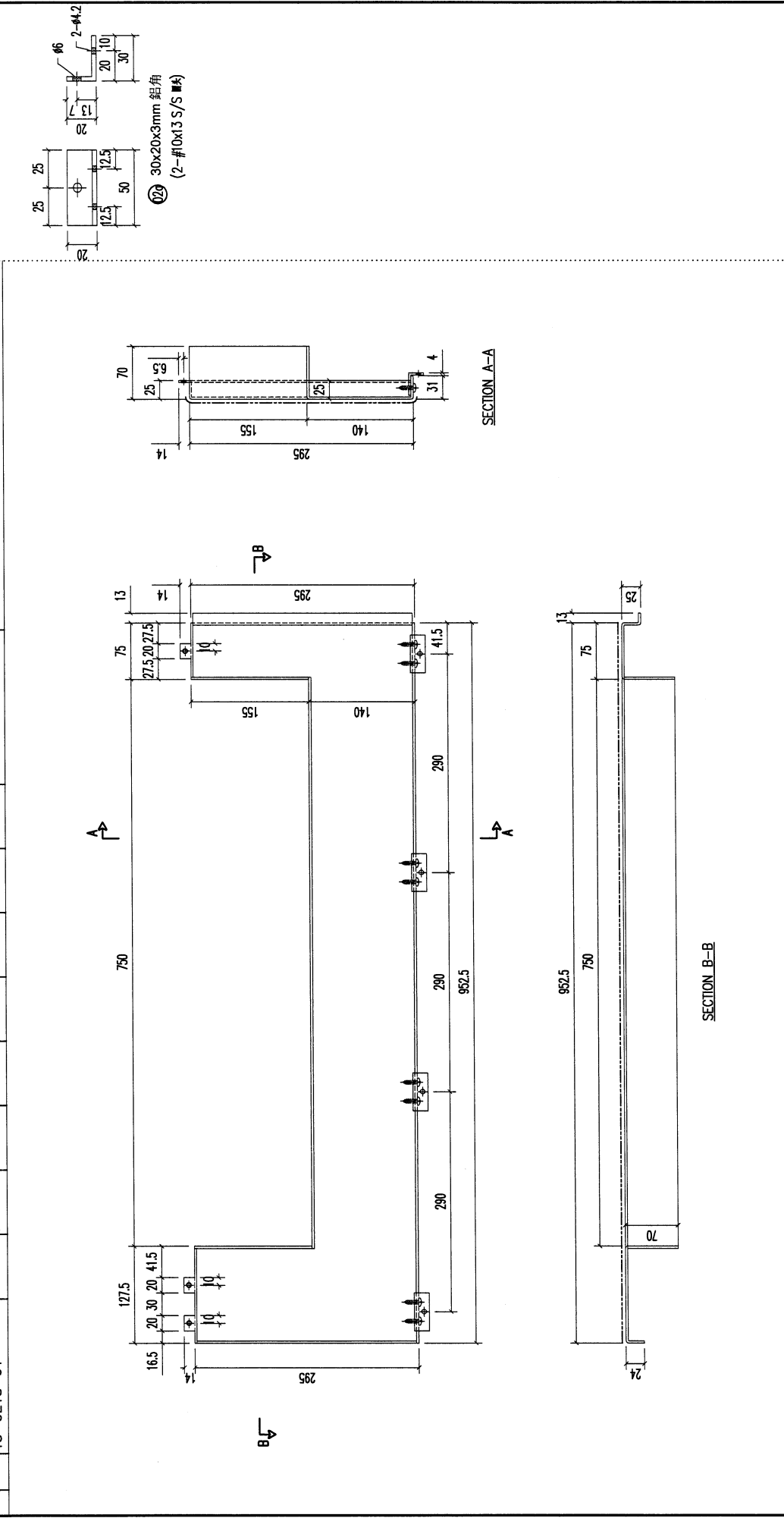
美特鋁質有限公司 MTDI Aluminium Fabricator Ltd.		工程號:	J-853	計算:	李炳安	日期:	2023.05.8		送呈:			
		地盤名稱:	廷坪路	核對:	李煥全	日期:	2023.05.8		副本:			
		項目類別:	T3 P/F	批准:		日期:						
地盤用鋁板B.M.表		修改版次:	A	A/C Code:		總V.F.:	186.783	總重量:	1518.55			
序號	修改內容	鋁板圖號	鋁板名稱	顏色	實用	後備	總數	總重量	總展開面積		圖紙編號	
									單件展開面積	平方米		單件V.F.
23		T3-AP12-01	3mm/厚鋁板	EC-DG-D334232-ZD1 (AL1)	1	0	1	12.142	1.493	1.493	1.493	1.493
24		T3-AP13-01	3mm/厚鋁板	EC-DG-D334232-ZD1 (AL1)	1	0	1	11.887	1.462	1.462	1.462	1.462
25		T3-AP14-01	3mm/厚鋁板	EC-DG-D334232-ZD1 (AL1)	1	0	1	11.962	1.471	1.471	1.471	1.471
26		T3-AP15-01	3mm/厚鋁板	EC-DG-D334232-ZD1 (AL1)	1	0	1	12.428	1.529	1.529	1.529	1.529
27		T3-AP16-01	3mm/厚鋁板	EC-DG-D334232-ZD1 (AL1)	1	0	1	22.100	2.718	2.718	2.718	2.718
28		T3-AP17-01	3mm/厚鋁板	EC-DG-D334232-ZD1 (AL1)	1	0	1	9.659	1.188	1.188	1.188	1.188
29		T3-CE01-01	3mm/厚鋁板	EC-DG-D334232-ZD1 (AL1)	13	0	13	52.921	0.501	6.509	0.501	6.509
30		T3-CE01-03	3mm/厚鋁板	EC-DG-D334232-ZD1 (AL1)	1	0	1	3.746	0.461	0.461	0.461	0.461
31		T3-CE01-04	3mm/厚鋁板	EC-DG-D334232-ZD1 (AL1)	1	0	1	3.052	0.375	0.375	0.375	0.375
32		T3-CE01-06	3mm/厚鋁板	EC-DG-D334232-ZD1 (AL1)	1	0	1	4.071	0.501	0.501	0.501	0.501
33		T3-CE02-01	3mm/厚鋁板	EC-DG-D334232-ZD1 (AL1)	1	0	1	3.728	0.459	0.459	0.459	0.459
34		T3-CE02-02	3mm/厚鋁板	EC-DG-D334232-ZD1 (AL1)	1	0	1	2.831	0.348	0.348	0.348	0.348
35		T3-CE02-04	3mm/厚鋁板	EC-DG-D334232-ZD1 (AL1)	1	0	1	3.873	0.476	0.476	0.476	0.476
36		T3-CE02-06	3mm/厚鋁板	EC-DG-D334232-ZD1 (AL1)	1	0	1	3.978	0.489	0.489	0.489	0.489
37		T3-CE03-03	3mm/厚鋁板	EC-DG-D334232-ZD1 (AL1)	1	0	1	4.000	0.492	0.492	0.492	0.492
38		T3-CE03-04	3mm/厚鋁板	EC-DG-D334232-ZD1 (AL1)	1	0	1	3.924	0.483	0.483	0.483	0.483
39		T3-CE05-01	3mm/厚鋁板	EC-DG-D334232-ZD1 (AL1)	1	0	1	3.706	0.456	0.456	0.456	0.456
40		T3-CE06-01	3mm/厚鋁板	EC-DG-D334232-ZD1 (AL1)	1	0	1	1.659	0.204	0.204	0.204	0.204
41		T3-CE07-01	3mm/厚鋁板	EC-DG-D334232-ZD1 (AL1)	1	0	1	4.651	0.572	0.572	0.572	0.572
42		T3-CE11-01	3mm/厚鋁板	EC-DG-D334232-ZD1 (AL1)	1	0	1	2.954	0.363	0.363	0.363	0.363
43		T3-CE12-01	3mm/厚鋁板	EC-DG-D334232-ZD1 (AL1)	1	0	1	2.828	0.348	0.348	0.348	0.348
44		T3-CE13-01	3mm/厚鋁板	EC-DG-D334232-ZD1 (AL1)	1	0	1	2.728	0.336	0.336	0.336	0.336

美特鋁質有限公司 MIDI Aluminium Fabricator Ltd.		工程號: J-853	計算: 李炳安	日期: 2023.05.8	送呈:										
地盤用鋁板B.M.表		地盤名稱: 廷坪路	核對: 李煥全	日期: 2023.05.8	副本:										
BM編號:		項目類別: T3 P/F	批准:	日期:											
修改版次: A		A/C Code:	後備	總V.F.:	總重量: 1518.55										
序號	修改內容	鋁板名稱	顏色	實用	總重量	單件展開面積	總展開面積	單件V.F.	總V.F.	圖紙編號					
				後備	總重量	平方米		平方米							
45		T3-CE14-01	3mm厚鋁板	EC-DG-D334232-ZD1 (AL1)	1	0	1	2.758	0.339	0.339	0.339	0.339	0.339		
46		T3-CE15-01	3mm厚鋁板	EC-DG-D334232-ZD1 (AL1)	1	0	1	3.020	0.371	0.371	0.371	0.371	0.371		
47		T3-CE16-01	3mm厚鋁板	EC-DG-D334232-ZD1 (AL1)	1	0	1	4.274	0.526	0.526	0.526	0.526	0.526		
48		T3-CE17-01	3mm厚鋁板	EC-DG-D334232-ZD1 (AL1)	1	0	1	1.669	0.205	0.205	0.205	0.205	0.205		
49		T3-CE21-02	3mm厚鋁板	EC-DG-D334232-ZD1 (AL1)	1	0	1	3.789	0.466	0.466	0.466	0.466	0.466		
50		T3-CE21-03	3mm厚鋁板	EC-DG-D334232-ZD1 (AL1)	1	0	1	4.071	0.501	0.501	0.501	0.501	0.501		
51		T3-CE21-04	3mm厚鋁板	EC-DG-D334232-ZD1 (AL1)	1	0	1	4.071	0.501	0.501	0.501	0.501	0.501		
52		T3-CE21-05	3mm厚鋁板	EC-DG-D334232-ZD1 (AL1)	1	0	1	4.071	0.501	0.501	0.501	0.501	0.501		
53		T3-CE21-06	3mm厚鋁板	EC-DG-D334232-ZD1 (AL1)	1	0	1	4.071	0.501	0.501	0.501	0.501	0.501		
54		T3-CE21-07	3mm厚鋁板	EC-DG-D334232-ZD1 (AL1)	1	0	1	4.071	0.501	0.501	0.501	0.501	0.501		
55		T3-CE21-08	3mm厚鋁板	EC-DG-D334232-ZD1 (AL1)	1	0	1	4.071	0.501	0.501	0.501	0.501	0.501		
56		T3-CE21-09	3mm厚鋁板	EC-DG-D334232-ZD1 (AL1)	1	0	1	4.071	0.501	0.501	0.501	0.501	0.501		
57		T3-CE21-10	3mm厚鋁板	EC-DG-D334232-ZD1 (AL1)	1	0	1	4.071	0.501	0.501	0.501	0.501	0.501		
58		T3-CE21-11	3mm厚鋁板	EC-DG-D334232-ZD1 (AL1)	1	0	1	4.071	0.501	0.501	0.501	0.501	0.501		
59		T3-CE22-03	3mm厚鋁板	EC-DG-D334232-ZD1 (AL1)	1	0	1	4.000	0.492	0.492	0.492	0.492	0.492		
60		T3-CE22-05	3mm厚鋁板	EC-DG-D334232-ZD1 (AL1)	1	0	1	4.103	0.505	0.505	0.505	0.505	0.505		
61		T3-CE23-01	3mm厚鋁板	EC-DG-D334232-ZD1 (AL1)	1	0	1	4.010	0.493	0.493	0.493	0.493	0.493		
62		T3-CE23-02	3mm厚鋁板	EC-DG-D334232-ZD1 (AL1)	1	0	1	2.784	0.342	0.342	0.342	0.342	0.342		
63		T3-CE23-05	3mm厚鋁板	EC-DG-D334232-ZD1 (AL1)	1	0	1	3.924	0.483	0.483	0.483	0.483	0.483		
64		T3-CE23-06	3mm厚鋁板	EC-DG-D334232-ZD1 (AL1)	1	0	1	3.985	0.490	0.490	0.490	0.490	0.490		
65		T3-CE24-01	3mm厚鋁板	EC-DG-D334232-ZD1 (AL1)	1	0	1	5.914	0.727	0.727	0.727	0.727	0.727		
66		T3-CE31-01	3mm厚鋁板	EC-DG-D334232-ZD1 (AL1)	12	0	12	60.957	0.625	7.498	0.625	7.498	0.625	7.498	

美特鋁質有限公司 MTDI Aluminium Fabricator Ltd.		工程號: 地盤名稱:	J-853 廷坪路	計算: 核對:	李炳安 李煥全	日期:	2023.05.8 2023.05.8		送呈: 副本:			
地盤用鋁板B.M.表		項目類別:	T3 P/F	批准:		日期:						
BM編號:		修改版次:	A	A/C Code:	顏色	總V.F.:	186.783		總重量: 1518.55			
序號	修改內容	鋁板圖號	鋁板名稱	顏色	實用	後備	總數	總重量	總展開面積		圖紙編號	
									單件展開面積	總展開面積		
										平方米		
67		T3-CE31-02	3mm/厚铝板	EC-DG-D334232-ZD1 (AL1)	2	0	2	7.305	0.449	0.898	0.449	0.898
68		T3-CE31-03	3mm/厚铝板	EC-DG-D334232-ZD1 (AL1)	2	0	2	4.876	0.300	0.600	0.300	0.600
69		T3-CE31-04	3mm/厚铝板	EC-DG-D334232-ZD1 (AL1)	2	0	2	9.118	0.561	1.121	0.561	1.121
70		T3-CE31-05	3mm/厚铝板	EC-DG-D334232-ZD1 (AL1)	1	0	1	3.174	0.390	0.390	0.390	0.390
71		T3-CE31-06	3mm/厚铝板	EC-DG-D334232-ZD1 (AL1)	1	0	1	1.244	0.153	0.153	0.153	0.153
72		T3-CE32-01	3mm/厚铝板	EC-DG-D334232-ZD1 (AL1)	1	0	1	4.582	0.564	0.564	0.564	0.564
73		T3-CE32-02	3mm/厚铝板	EC-DG-D334232-ZD1 (AL1)	1	0	1	4.751	0.584	0.584	0.584	0.584
74		T3-CE32-03	3mm/厚铝板	EC-DG-D334232-ZD1 (AL1)	1	0	1	1.209	0.149	0.149	0.149	0.149
75		T3-CE32-04	3mm/厚铝板	EC-DG-D334232-ZD1 (AL1)	2	0	2	2.302	0.142	0.283	0.142	0.283
76		T3-CE33-01	3mm/厚铝板	EC-DG-D334232-ZD1 (AL1)	2	0	2	1.682	0.103	0.207	0.103	0.207
77		T3-CE34-01	3mm/厚铝板	EC-DG-D334232-ZD1 (AL1)	1	0	1	0.488	0.060	0.060	0.060	0.060
78		T3-CE34-02	3mm/厚铝板	EC-DG-D334232-ZD1 (AL1)	1	0	1	0.756	0.093	0.093	0.093	0.093
79		T3-CE35-01	3mm/厚铝板	EC-DG-D334232-ZD1 (AL1)	1	0	1	4.509	0.555	0.555	0.555	0.555
80		T3-CE36-01	3mm/厚铝板	EC-DG-D334232-ZD1 (AL1)	1	0	1	2.458	0.302	0.302	0.302	0.302
81		T3-CE37-01	3mm/厚铝板	EC-DG-D334232-ZD1 (AL1)	2	0	2	10.019	0.616	1.232	0.616	1.232
82		T3-CE37-02	3mm/厚铝板	EC-DG-D334232-ZD1 (AL1)	1	0	1	1.175	0.145	0.145	0.145	0.145
83		T3-CE38-01	3mm/厚铝板	EC-DG-D334232-ZD1 (AL1)	1	0	1	2.647	0.326	0.326	0.326	0.326
84		T3-CE41-01	3mm/厚铝板	EC-DG-D334232-ZD1 (AL1)	1	0	1	1.156	0.142	0.142	0.142	0.142
85		T3-CE42-01	3mm/厚铝板	EC-DG-D334232-ZD1 (AL1)	1	0	1	2.380	0.293	0.293	0.293	0.293
86		T3-CE43-01	3mm/厚铝板	EC-DG-D334232-ZD1 (AL1)	1	0	1	2.017	0.248	0.248	0.248	0.248
87		T3-CE44-01	3mm/厚铝板	EC-DG-D334232-ZD1 (AL1)	1	0	1	2.841	0.349	0.349	0.349	0.349
88		T3-CE45-01	3mm/厚铝板	EC-DG-D334232-ZD1 (AL1)	1	0	1	0.499	0.061	0.061	0.061	0.061

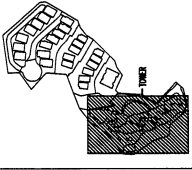
美特鋁質有限公司 MIDI Aluminium Fabricator Ltd.		工程號:	J-853	計算:	李炳安	日期:	2023.05.8		送呈:				
		地盤名稱:	廷坪路	核對:	李煥全	日期:	2023.05.8		副本:				
		項目類別:	T3 P/F	批准:		日期:							
地盤用鋁板B.M.表		修改版次:	A	A/C Code:		總V.F.:	186.783		總重量:	1518.55			
序號	修改內容	鋁板圖號	鋁板名稱	顏色	實用	後備	總數	總重量	總展開面積		圖紙編號		
									單件展開面積	總展開面積			
平方米													
89		T3-CE46-01	3mm厚鋁板	EC-DG-D334232-ZD1 (AL1)	1	0	1	1.710	0.210	0.210	0.210	0.210	0.210
90		T3-CE47-01	3mm厚鋁板	EC-DG-D334232-ZD1 (AL1)	1	0	1	1.904	0.234	0.234	0.234	0.234	0.234
91		T3-CE48-01	3mm厚鋁板	EC-DG-D334232-ZD1 (AL1)	1	0	1	4.476	0.551	0.551	0.551	0.551	0.551
92		T3-CE51-01	3mm厚鋁板	EC-DG-D334232-ZD1 (AL1)	1	0	1	2.492	0.307	0.307	0.307	0.307	0.307
93		T3-CE52-01	3mm厚鋁板	EC-DG-D334232-ZD1 (AL1)	1	0	1	6.849	0.842	0.842	0.842	0.842	0.842
94		T3-CE53-01	3mm厚鋁板	EC-DG-D334232-ZD1 (AL1)	1	0	1	7.767	0.955	0.955	0.955	0.955	0.955
95		T3-CE54-01	3mm厚鋁板	EC-DG-D334232-ZD1 (AL1)	1	0	1	7.980	0.982	0.982	0.982	0.982	0.982
96		T3-CE55-01	3mm厚鋁板	EC-DG-D334232-ZD1 (AL1)	1	0	1	8.346	1.027	1.027	1.027	1.027	1.027
97		T3-CE56-01	3mm厚鋁板	EC-DG-D334232-ZD1 (AL1)	1	0	1	7.536	0.927	0.927	0.927	0.927	0.927
98		T3-CE57-01	3mm厚鋁板	EC-DG-D334232-ZD1 (AL1)	1	0	1	4.509	0.555	0.555	0.555	0.555	0.555
99		T3-CE58-01	3mm厚鋁板	EC-DG-D334232-ZD1 (AL1)	1	0	1	7.836	0.964	0.964	0.964	0.964	0.964
100		T3-CE59-01	3mm厚鋁板	EC-DG-D334232-ZD1 (AL1)	1	0	1	7.227	0.889	0.889	0.889	0.889	0.889
101		T3-CE60-01	3mm厚鋁板	EC-DG-D334232-ZD1 (AL1)	1	0	1	5.417	0.666	0.666	0.666	0.666	0.666
102		T3-CE61-01	3mm厚鋁板	EC-DG-D334232-ZD1 (AL1)	1	0	1	7.836	0.964	0.964	0.964	0.964	0.964
103		T3-CE62-01	3mm厚鋁板	EC-DG-D334232-ZD1 (AL1)	1	0	1	5.417	0.666	0.666	0.666	0.666	0.666
104		T3-CE63-01	3mm厚鋁板	EC-DG-D334232-ZD1 (AL1)	1	0	1	4.761	0.586	0.586	0.586	0.586	0.586
105	新增	T3-CE18-01	3mm厚鋁板	EC-DG-D334232-ZD1 (AL1)	1	0	1	2.977	0.366	0.366	0.366	0.366	0.366
106	新增	T3-CE39-01	3mm厚鋁板	EC-DG-D334232-ZD1 (AL1)	1	0	1	1.133	0.139	0.139	0.139	0.139	0.139
107	新增	T3-CE40-01	3mm厚鋁板	EC-DG-D334232-ZD1 (AL1)	1	0	1	0.840	0.103	0.103	0.103	0.103	0.103
108													
109													
					總計:		158	0	158	1519	187	187	187

REV.	CHANGED BY	PART NUMBER	Dim. A	Dim. B	Dim. C	Dim. D	Dim. E	Dim. F	Dim. G	QTY	Inv. Code	ASSEMBLE ON PARTS		EXTR. DRAWING	PART DRAWING
-		T3-CE18-01								1					



02a	30x20x3mm 鋁角	50	長度	2	開料	2	數量	備註
01	W/CENTRE MAGN/SODA/FAB	EC-DG-034232-ZDI (AL1)	FINISH	EC-DG-034232-ZDI (AL1)	POST PAINT	PRE PAINT	PART	SUB ASSEM.
Standard	X X . = ±1 Tolerances X X . X = ±05	Angle ±1° Squareness ±1°	CUT ENDS	DATE	SCALE	TRACK TYPE	REV.	REV.
				5/11/2023	1:5	S.....	-/-	-
DRAWING TITLE		鋁板天花加工圖		DRAWING NO.		T3-CE18-01		
PROJECT		J853-PODIUM ALUM CEILING & FEATURE CLADDING T3 3/F		JOB NO.		J853		
MIDI ALUMINIUM FABRICATOR LTD.		Units 6-8, Sunray Industrial Centre, 1/F 610 Cha Kwo Ling Road, Kowloon Tel:23489211-4 Fax:(852)27727666		REVISED BY		AMENDMENT		
MIDI 鋁質有限公司				DATE				

B.D. REF : 3/1044/15



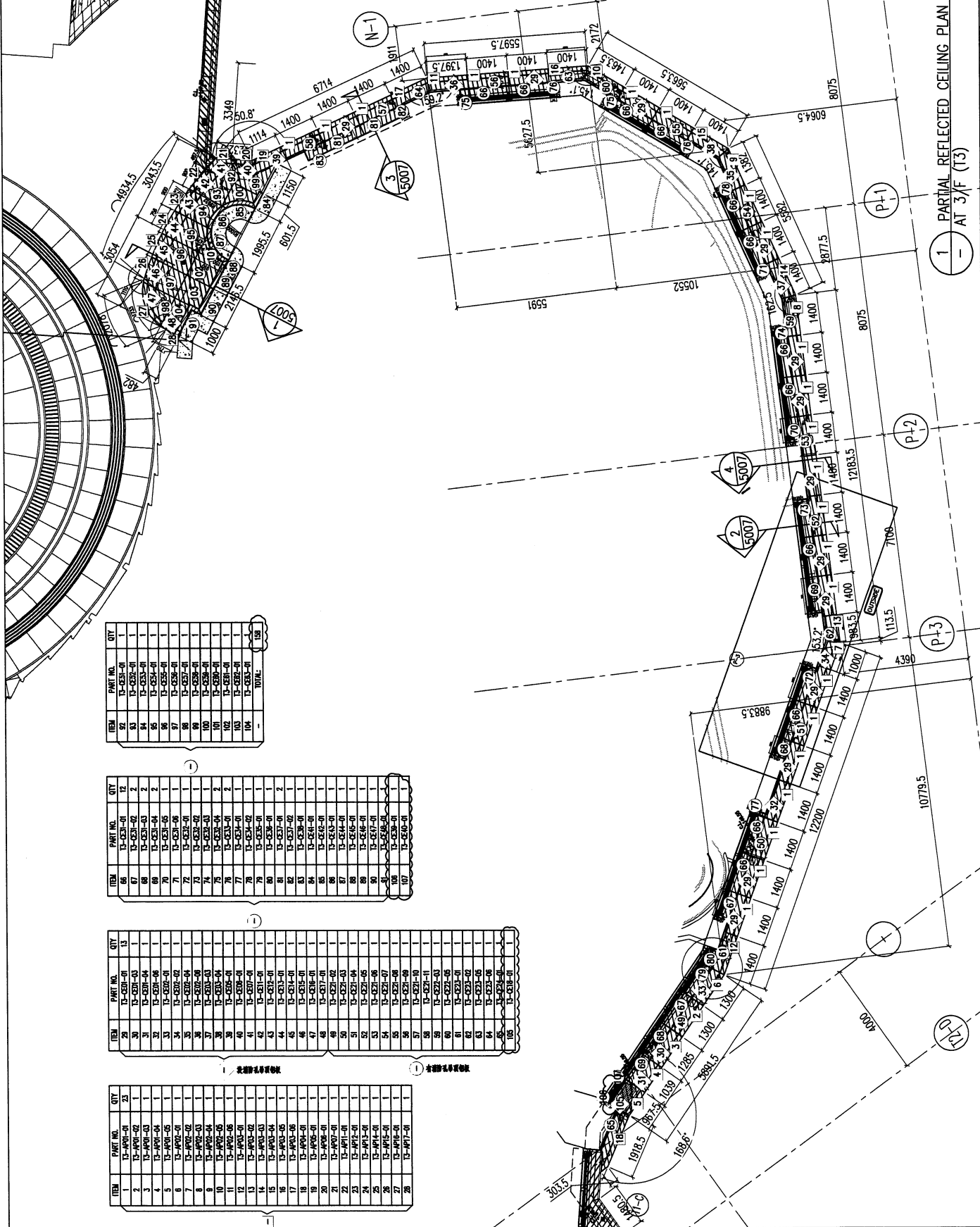
KEY PLAN

CLIENT : **SHIMAO GROUP HOLDINGS LIMITED**
 ARCHITECT : **YONG TUNG & PARTNERS LIMITED**
 MAIN CONTRACTOR : **裕興建築有限公司 / HIP HING CONSTRUCTION CO LTD**
 STRUCTURAL ENGINEER : **CMA C.M WONG & ASSOCIATES LTD / 黃楚明建築工程師有限公司**
 FACADE CONSULTANT : **MENHART**

NOTE:
 1. ALL DIMENSIONS ARE IN MM.
 2. ALL DIMENSIONS ARE VIEWED FROM OUTSIDE.
 3. DIMENSIONS TO BE VIEWED ON SITE.
 4. REFER TO SPECIFICATION FOR MATERIALS.

REVERSE DETAIL MARK NO.
 REFER SHEET NO.
 1. F.F.L. — FINISHED FLOOR LEVEL.
 2. S.F.L. — STRUCTURAL FLOOR LEVEL.
 3. — REVERSED DETAIL.

JOB NO. : J-853
 PROJECT : PROPOSED RESIDENTIAL DEVELOPMENT AT N.C.L.L. 6542 THE HING LAD, KOWLOON
 TITLE : PARTIAL REFLECTED CEILING PLAN AT P/F (13)
 DATE : 29-MAY-212 SCALE : 1:50 (A3)
 DRAWN BY : CJM CHECKED BY :
美特鋸質有限公司
 1101-1102, Sunny Industrial Centre, 1/F, 610 Chee Chee Road, Kowloon, Hong Kong
 Tel: 23489211-4 Fax: (852) 2772986
 DWG NO. : J853-CE-0214-38 REV. : A



ITEM	PART NO.	QTY
57	13-6253-01	1
58	13-6253-02	1
59	13-6253-03	1
60	13-6253-04	1
61	13-6253-05	1
62	13-6253-06	1
63	13-6253-07	1
64	13-6253-08	1
65	13-6253-09	1
66	13-6253-10	1
67	13-6253-11	1
68	13-6253-12	1
69	13-6253-13	1
70	13-6253-14	1
71	13-6253-15	1
72	13-6253-16	1
73	13-6253-17	1
74	13-6253-18	1
75	13-6253-19	1
76	13-6253-20	1
77	13-6253-21	1
78	13-6253-22	1
79	13-6253-23	1
80	13-6253-24	1
81	13-6253-25	1
82	13-6253-26	1
83	13-6253-27	1
84	13-6253-28	1
85	13-6253-29	1
86	13-6253-30	1
87	13-6253-31	1
88	13-6253-32	1
89	13-6253-33	1
90	13-6253-34	1
91	13-6253-35	1
92	13-6253-36	1
93	13-6253-37	1
94	13-6253-38	1
95	13-6253-39	1
96	13-6253-40	1
97	13-6253-41	1
98	13-6253-42	1
99	13-6253-43	1
100	13-6253-44	1
101	13-6253-45	1
102	13-6253-46	1
103	13-6253-47	1
104	13-6253-48	1
105	13-6253-49	1
106	13-6253-50	1
107	13-6253-51	1
108	13-6253-52	1
109	13-6253-53	1
110	13-6253-54	1
111	13-6253-55	1
112	13-6253-56	1
113	13-6253-57	1
114	13-6253-58	1
115	13-6253-59	1
116	13-6253-60	1
117	13-6253-61	1
118	13-6253-62	1
119	13-6253-63	1
120	13-6253-64	1
121	13-6253-65	1
122	13-6253-66	1
123	13-6253-67	1
124	13-6253-68	1
125	13-6253-69	1
126	13-6253-70	1
127	13-6253-71	1
128	13-6253-72	1
129	13-6253-73	1
130	13-6253-74	1
131	13-6253-75	1
132	13-6253-76	1
133	13-6253-77	1
134	13-6253-78	1
135	13-6253-79	1
136	13-6253-80	1
137	13-6253-81	1
138	13-6253-82	1
139	13-6253-83	1
140	13-6253-84	1
141	13-6253-85	1
142	13-6253-86	1
143	13-6253-87	1
144	13-6253-88	1
145	13-6253-89	1
146	13-6253-90	1
147	13-6253-91	1
148	13-6253-92	1
149	13-6253-93	1
150	13-6253-94	1
151	13-6253-95	1
152	13-6253-96	1
153	13-6253-97	1
154	13-6253-98	1
155	13-6253-99	1
156	13-6253-100	1
157	13-6253-101	1
158	13-6253-102	1
159	13-6253-103	1
160	13-6253-104	1
161	13-6253-105	1
162	13-6253-106	1
163	13-6253-107	1
164	13-6253-108	1
165	13-6253-109	1
166	13-6253-110	1
167	13-6253-111	1
168	13-6253-112	1
169	13-6253-113	1
170	13-6253-114	1
171	13-6253-115	1
172	13-6253-116	1
173	13-6253-117	1
174	13-6253-118	1
175	13-6253-119	1
176	13-6253-120	1
177	13-6253-121	1
178	13-6253-122	1
179	13-6253-123	1
180	13-6253-124	1
181	13-6253-125	1
182	13-6253-126	1
183	13-6253-127	1
184	13-6253-128	1
185	13-6253-129	1
186	13-6253-130	1
187	13-6253-131	1
188	13-6253-132	1
189	13-6253-133	1
190	13-6253-134	1
191	13-6253-135	1
192	13-6253-136	1
193	13-6253-137	1
194	13-6253-138	1
195	13-6253-139	1
196	13-6253-140	1
197	13-6253-141	1
198	13-6253-142	1
199	13-6253-143	1
200	13-6253-144	1
201	13-6253-145	1
202	13-6253-146	1
203	13-6253-147	1
204	13-6253-148	1
205	13-6253-149	1
206	13-6253-150	1
207	13-6253-151	1
208	13-6253-152	1
209	13-6253-153	1
210	13-6253-154	1
211	13-6253-155	1
212	13-6253-156	1
213	13-6253-157	1
214	13-6253-158	1
215	13-6253-159	1
216	13-6253-160	1
217	13-6253-161	1
218	13-6253-162	1
219	13-6253-163	1
220	13-6253-164	1
221	13-6253-165	1
222	13-6253-166	1
223	13-6253-167	1
224	13-6253-168	1
225	13-6253-169	1
226	13-6253-170	1
227	13-6253-171	1
228	13-6253-172	1
229	13-6253-173	1
230	13-6253-174	1
231	13-6253-175	1
232	13-6253-176	1
233	13-6253-177	1
234	13-6253-178	1
235	13-6253-179	1
236	13-6253-180	1
237	13-6253-181	1
238	13-6253-182	1
239	13-6253-183	1
240	13-6253-184	1
241	13-6253-185	1
242	13-6253-186	1
243	13-6253-187	1
244	13-6253-188	1
245	13-6253-189	1
246	13-6253-190	1
247	13-6253-191	1
248	13-6253-192	1
249	13-6253-193	1
250	13-6253-194	1
251	13-6253-195	1
252	13-6253-196	1
253	13-6253-197	1
254	13-6253-198	1
255	13-6253-199	1
256	13-6253-200	1
257	13-6253-201	1
258	13-6253-202	1
259	13-6253-203	1
260	13-6253-204	1
261	13-6253-205	1
262	13-6253-206	1
263	13-6253-207	1
264	13-6253-208	1
265	13-6253-209	1
266	13-6253-210	1
267	13-6253-211	1
268	13-6253-212	1
269	13-6253-213	1
270	13-6253-214	1
271	13-6253-215	1
272	13-6253-216	1
273	13-6253-217	1
274	13-6253-218	1
275	13-6253-219	1
276	13-6253-220	1
277	13-6253-221	1
278	13-6253-222	1
279	13-6253-223	1
280	13-6253-224	1
281	13-6253-225	1
282	13-6253-226	1
283	13-6253-227	1
284	13-6253-228	1
285	13-6253-229	1
286	13-6253-230	1
287	13-6253-231	1
288	13-6253-232	1
289	13-6253-233	1
290	13-6253-234	1
291	13-6253-235	1
292	13-6253-236	1
293	13-6253-237	1
294	13-6253-238	1
295	13-6253-239	1
296	13-6253-240	1
297	13-6253-241	1
298	13-6253-242	1
299	13-6253-243	1
300	13-6253-244	1
301	13-6253-245	1
302	13-6253-246	1
303	13-6253-247	1
304	13-6253-248	1
305	13-6253-249	1
306	13-6253-250	1
307	13-6253-251	1
308	13-6253-252	1
309	13-6253-253	1
310	13-6253-254	1
311	13-6253-255	1
312	13-6253-256	1
313	13-6253-257	1
314	13-6253-258	1
315	13-6253-259	1
316	13-6253-260	1
317	13-6253-261	1
318	13-6253-262	1
319	13-6253-263	1
320	13-6253-264	1
321	13-6253-265	1
322	13-6253-266	1
323	13-6253-267	1
324	13-6253-268	1
325	13-6253-269	1
326	13-6253-270	1
327	13-6253-271	1
328	13-6253-272	1
329	13-6253-273	1
330	13-6253-274	1
331	13-6253-275	1
332	13-6253-276	1
333	13-6253-277	1
334	13-6253-278	1
335	13-6253-279	1
336	13-6253-280	1
337	13-6253-281	1
338	13-6253-282	1
339	13-6253-283	1
340	13-6253-284	1
341	13-6253-285	1
342	13-6253-286	1
343	13-6253-287	1
344	13-6253-288	1
345	13-6253-289	1
346	13-6253-290	1
347	13-6253-291	1
348	13-6253-292	1
349	13-6253-293	1
350	13-6253-294	1
351	13-6253-295	1
352	13-6253-296	1
353	13-6253-297	1
354	13-6253-298	1
355	13-6253-299	1
356	13-6253-300	1
357	13-6253-301	1
358	13-6253-302	1
359	13-6253-303	1
360	13-6253-304	1
361	13-6253-305	1
362	13-6253-306	1
363	13-6253-307	1
364	13-6253-308	1
365	13-6253-309	1
366	13-6253-310	1
367	13-6253-311	1
368	13-6253-312	1
369	13-6253-313	1
370	13-6253-314	1
371	13-6253-315	1
372	13-6253-316	1
373	13-6253-317	1
374	13-6253-318	1
375	13-6253-319	1
376	13-6253-320	1
377	13-6253-321	1
378	13-6253-322	1
379	13-6253-323	1
380	13-6253-324	1
381	13-6253-325	1
382	13-6253-326	1
383	13-6253-327	1
384	13-6253-328	1
385	13-6253-329	1
386	13-6253-330	1
387	13-6253-331	1
388		