

工程指示 / 要求簡箋 ENGINEER INSTRUCTIONS (E.I.)

工程指示編號:	EI- 6137	修改版本:	-
	HK-0969		
工程編號:	J 853	工程名稱:	延坪道
收件人:	生統	發件人:	Joe Chan
工程項目:	平台 Glass Wall 地盤用防水片 (新增)	日期:	8/5/2023

<input checked="" type="checkbox"/> 原合約工程包	<input type="checkbox"/> 原合約工程加 / 減賬 QT-	<input type="checkbox"/> 新工程報價 QT-
--	--	------------------------------------

信件批核號碼/圖紙參考編號:	批核模具圖紙編號:
客戶指示附件:	管理內部批簽署:

<input type="checkbox"/> 初步鋁料 B.M.	<input type="checkbox"/> 加工拆圖, 然後生產	<input type="checkbox"/> 尺寸表
<input type="checkbox"/> 正式鋁料 B.M.	<input type="checkbox"/> 技術上資料 / 指示	<input type="checkbox"/> 報價
<input type="checkbox"/> 配件 B.M.	<input type="checkbox"/> 樣辦或貨品說明書	<input type="checkbox"/> 分判合約
<input type="checkbox"/> 其他:		

內容: 請依附件資料, 生產防水片, 送地盤.
請分編號包裝出貨. 4001 - 扎, 4002 - 扎, 4003 - 扎
4004 - 扎... 如此类推.

完成上列要求日期: 20/5/2023 ASAP

國內

<input type="checkbox"/> 生產技術總監	<input type="checkbox"/> 連附件	<input type="checkbox"/> 技術部	<input type="checkbox"/> 連附件	<input type="checkbox"/> 生產部	<input type="checkbox"/> 連附件
<input type="checkbox"/> 採購部	<input type="checkbox"/> 連附件	<input checked="" type="checkbox"/> 生產統籌部	<input checked="" type="checkbox"/> 連附件	<input type="checkbox"/> 報關組	<input type="checkbox"/> 連附件
<input type="checkbox"/> 質檢部	<input type="checkbox"/> 連附件	<input type="checkbox"/> 會計部	<input type="checkbox"/> 連附件	<input type="checkbox"/> 機械設計部	<input type="checkbox"/> 連附件
<input type="checkbox"/> 香港辦	<input type="checkbox"/> 連附件	<input type="checkbox"/> 其他:			

香港

<input type="checkbox"/> 行政部	<input type="checkbox"/> 連附件	<input type="checkbox"/> 會計部	<input type="checkbox"/> 連附件	<input type="checkbox"/> 統籌部	<input type="checkbox"/> 連附件	<input type="checkbox"/> 工程部	<input type="checkbox"/> 連附件
<input type="checkbox"/> 採購部	<input type="checkbox"/> 連附件	<input type="checkbox"/> QS部	<input type="checkbox"/> 連附件	<input checked="" type="checkbox"/> 地盤管理	<input checked="" type="checkbox"/> 連附件	<input type="checkbox"/> 維修部	<input type="checkbox"/> 連附件

炳哥

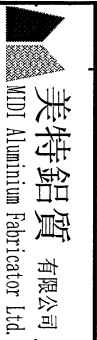
*發件人簽署:		*組別成員批核簽署:	
傳遞編號:	HK0969/23	項目經理簽署:	

工程號:	J-853	計算:	劉灿	日期:	2023.05.02	送呈:	JOE
地盤名稱:	香港延坪路	核對:	徐祥坤	日期:	2023.05.02	副本:	

工地用鋁板B.M.表	項目類別:	第一批	批准:	林仁安	日期:	2023.05.02	
------------	-------	-----	-----	-----	-----	------------	--

B.M.編號:	修改版本:	A	A/C Code:	2023.05.02	總V.F.:	0.000	總重量:	108.85
---------	-------	---	-----------	------------	--------	-------	------	--------

序號	修改內容	鋁板圖號	鋁板名稱	顏色	實用	後備	總數	總重量	平方米		圖紙編號
									單件展開面積	總展開面積	
1		J853-4001-F004	1.5mm厚鋁板	鉻化	1	0	1	2.255	0.277	0.277	J853-4001-F004
2		J853-4001-F005	1.5mm厚鋁板	鉻化	1	0	1	2.255	0.277	0.277	J853-4001-F005
3		J853-4001-F006	1.5mm厚鋁板	鉻化	3	0	3	6.388	0.262	0.786	J853-4001-F006
4		J853-4001-F009	1.5mm厚鋁板	鉻化	2	0	2	30.009	1.846	3.691	J853-4001-F009
5		J853-4002-F206	1.5mm厚鋁板	鉻化	1	0	1	4.763	0.586	0.586	J853-4002-F206
6		J853-4002-F207	1.5mm厚鋁板	鉻化	1	0	1	3.818	0.470	0.470	J853-4002-F207
7		J853-4002-F208	1.5mm厚鋁板	鉻化	1	0	1	0.749	0.092	0.092	J853-4002-F208
8		J853-4002-F236	1.5mm厚鋁板	鉻化	1	0	1	1.108	0.136	0.136	J853-4002-F236
9		J853-4002-F237	1.5mm厚鋁板	鉻化	1	0	1	0.888	0.109	0.109	J853-4002-F237
10		J853-4002-F238	1.5mm厚鋁板	鉻化	1	0	1	0.174	0.021	0.021	J853-4002-F238
11		J853-4003-F303	1.5mm厚鋁板	鉻化	4	0	4	2.233	0.137	0.549	J853-4003-F303
12		J853-4003-F313	1.5mm厚鋁板	鉻化	2	0	2	3.171	0.195	0.390	J853-4003-F313
13		J853-4003-F312	1.5mm厚鋁板	鉻化	1	0	1	2.073	0.255	0.255	J853-4003-F312
14		J853-4004-F413	1.5mm厚鋁板	鉻化	2	0	2	4.260	0.262	0.524	J853-4004-F413
15		J853-4004-F402	1.5mm厚鋁板	鉻化	1	0	1	3.641	0.448	0.448	J853-4004-F402
16		J853-4004-F406	1.5mm厚鋁板	鉻化	1	0	1	1.087	0.134	0.134	J853-4004-F406
17		J853-4004-F407	1.5mm厚鋁板	鉻化	1	0	1	1.087	0.134	0.134	J853-4004-F407
18		J853-4005-F501	1.5mm厚鋁板	鉻化	1	0	1	1.897	0.233	0.233	J853-4005-F501
19		J853-4005-F502	1.5mm厚鋁板	鉻化	1	0	1	2.409	0.296	0.296	J853-4005-F502
20		J853-4006-F602	1.5mm厚鋁板	鉻化	1	0	1	2.467	0.303	0.303	J853-4006-F602



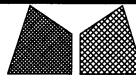
美特鋁質 有限公司
MDT Aluminium Fabricator Ltd.

工程號:	J-853	計算:	劉灿	日期:	2023.05.02	送呈:	JOE
地盤名稱:	香港延坪路	核對:	徐祥坤	日期:	2023.05.02	副本:	

工地用鋁板B.M.表		項目類別:	第一批	批准:	林仁安	日期:	2023.05.02	副本:	
------------	--	-------	-----	-----	-----	-----	------------	-----	--

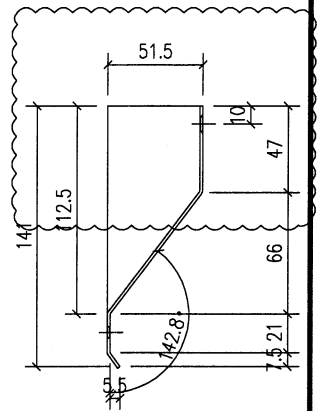
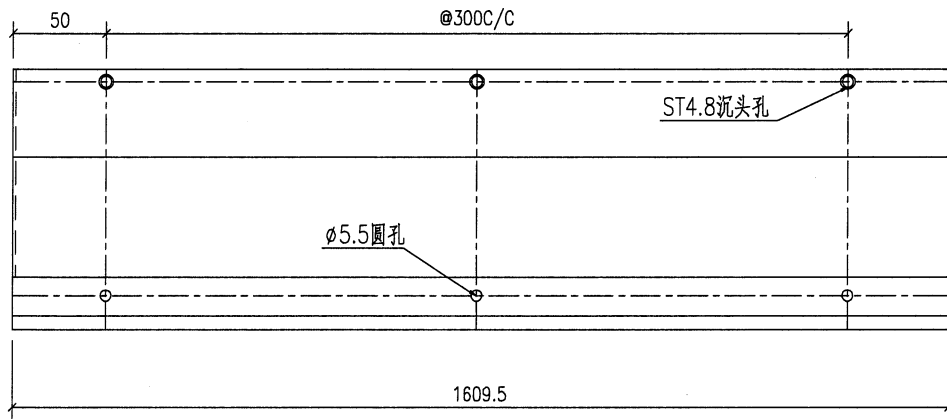
B.M.編號:		修改版本:	A	AVC Code:	2023.05.02	總V.F.:	0.000	總重量:	108.85
---------	--	-------	---	-----------	------------	--------	-------	------	--------

序號	修改內容	鋁板圖號	鋁板名稱	顏色	實用	後備	總數	總重量	平方米		總V.F.		圖紙編號
									單件展開面積	總展開面積	單件V.F.	總V.F.	
21		J853-4006-F603	1.5mm厚鋁板	铬化	1	0	1	2.445	0.301	0.301			J853-4006-F603
22		J853-4006-F604	1.5mm厚鋁板	铬化	2	0	2	4.602	0.283	0.566			J853-4006-F604
23		J853-4007-F701	1.5mm厚鋁板	铬化	2	0	2	1.881	0.116	0.231			J853-4007-F701
24		J853-4007-F711	1.5mm厚鋁板	铬化	2	0	2	6.633	0.408	0.816			J853-4007-F711
25		J853-4008-F805	1.5mm厚鋁板	铬化	1	0	1	1.999	0.246	0.246			J853-4008-F805
26		J853-4008-F806	1.5mm厚鋁板	铬化	1	0	1	1.999	0.246	0.246			J853-4008-F806
27		J853-4008-F807	1.5mm厚鋁板	铬化	1	0	1	1.829	0.225	0.225			J853-4008-F807
28		J853-4009-F905	1.5mm厚鋁板	铬化	1	0	1	2.440	0.300	0.300			J853-4009-F905
29		J853-4009-F905a	1.5mm厚鋁板	铬化	1	0	1	1.999	0.246	0.246			J853-4009-F905a
30		J853-4009-F906	1.5mm厚鋁板	铬化	1	0	1	2.440	0.300	0.300			J853-4009-F906
31		J853-4009-F906a	1.5mm厚鋁板	铬化	1	0	1	1.999	0.246	0.246			J853-4009-F906a
32		J853-4009-F907a	1.5mm厚鋁板	铬化	1	0	1	1.852	0.228	0.228			J853-4009-F907a
33					總計:	43	43	108.85	9.618	13.66	0.00	0.000	



美特鋁質有限公司
MIDI Aluminium Fabricator Ltd.

類別		物料號		
制圖	AN	2023/05/02	圖號	J853-4001-F004
修改	A		數量	1
日期	05/03		單件重量(KG)	-
復核	—	—		
批准	—	—		

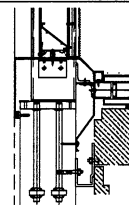


技术要求:

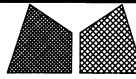
1. 鋁面板厚度1.5mm, 材質等級為 3003-H14;
2. 表面鍍化
3. 鋁板油漆要符合規範做附着力測試(Pull out test);
4. 固定加強筋的鋁沖焊釘要符合規範做撞擊測試(Impact test);
5. 鋁板加工偏差要符合規範, 出廠要查檢, 加工完成后做好膜紙保护和貼示加工編號.

鐵廠加工時要注意公差為負

安裝示意

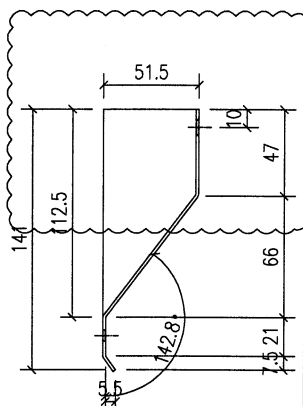
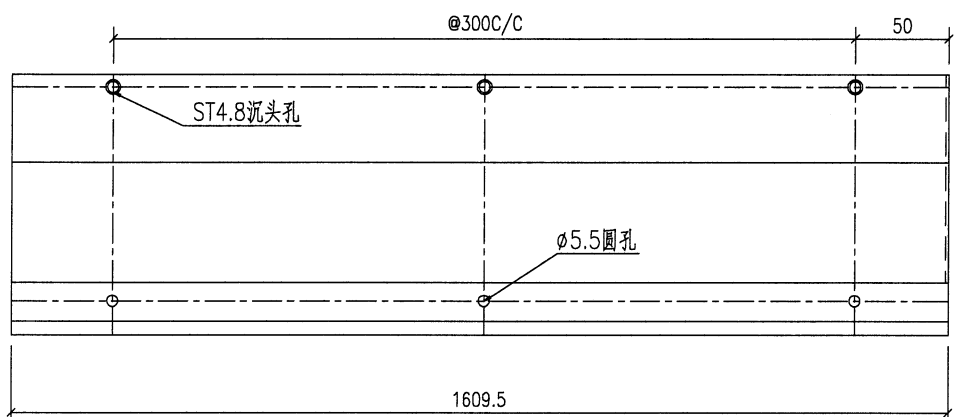


工程號	J853	地盤	香港延坪道		附件	
名稱	防水板加工圖		採	單		
材料	1.5mm厚鋁板		地盤			
顏色	鍍化		工廠			



美特鋁質有限公司
MIDI Aluminium Fabricator Ltd.

類別		物料號	
制圖	AN	2023/05/02	圖號
圖號	J853-4001-F005		
修改	A		數量
日期	05/03		單件重量 (KG)
			1
			-

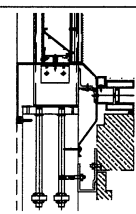


技术要求:

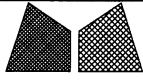
1. 鋁面板厚度1.5mm, 材質等級為 3003-H14;
2. 表面特化
3. 鋁板油漆要符合規範做附着力測試(Pull out test);
4. 固定加強筋的鋁沖焊釘要符合規範做撞擊測試(Impact test);
5. 鋁板加工偏差要符合規範, 出廠要查檢, 加工完成后做好護紙保护和貼示加工编号.

铁厂加工时要注意公差为负

安装示意

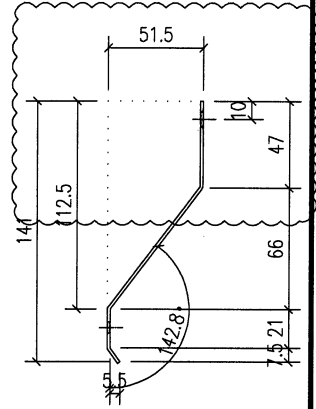
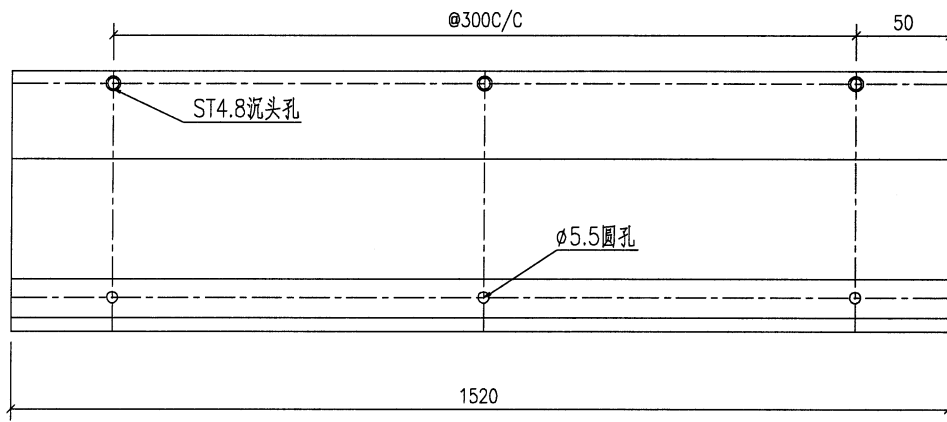


工程號	J853	地盤	香港延坪道	附件		
名稱	防水板加工圖		採		用	
材料	1.5mm厚鋁板		地盤			
顏色	鉻化		工廠			



美特鋁質有限公司
MIDI Aluminium Fabricator Ltd.

類別		物料號		
制圖	AN	2023/05/02	圖號	J853-4001-F006
修改	A		數量	3
日期	05/03		單件重量 (KG)	-
復核	—	—		
批准	—	—		

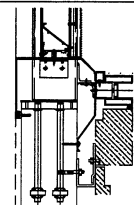


技术要求:

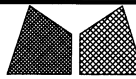
1. 鋁面板厚度1.5mm, 材質等級為 3003-H14;
2. 表面鍍化;
3. 鋁板油漆要符合規範做附着力測試 (Pull out test);
4. 固定加強筋的鋁沖焊釘要符合規範做撞擊測試 (Impact test);
5. 鋁板加工偏差要符合規範, 出廠要查檢, 加工完成后做好膜紙保护和貼示加工編號.

鐵廠加工時要注意公差為負

安裝示意

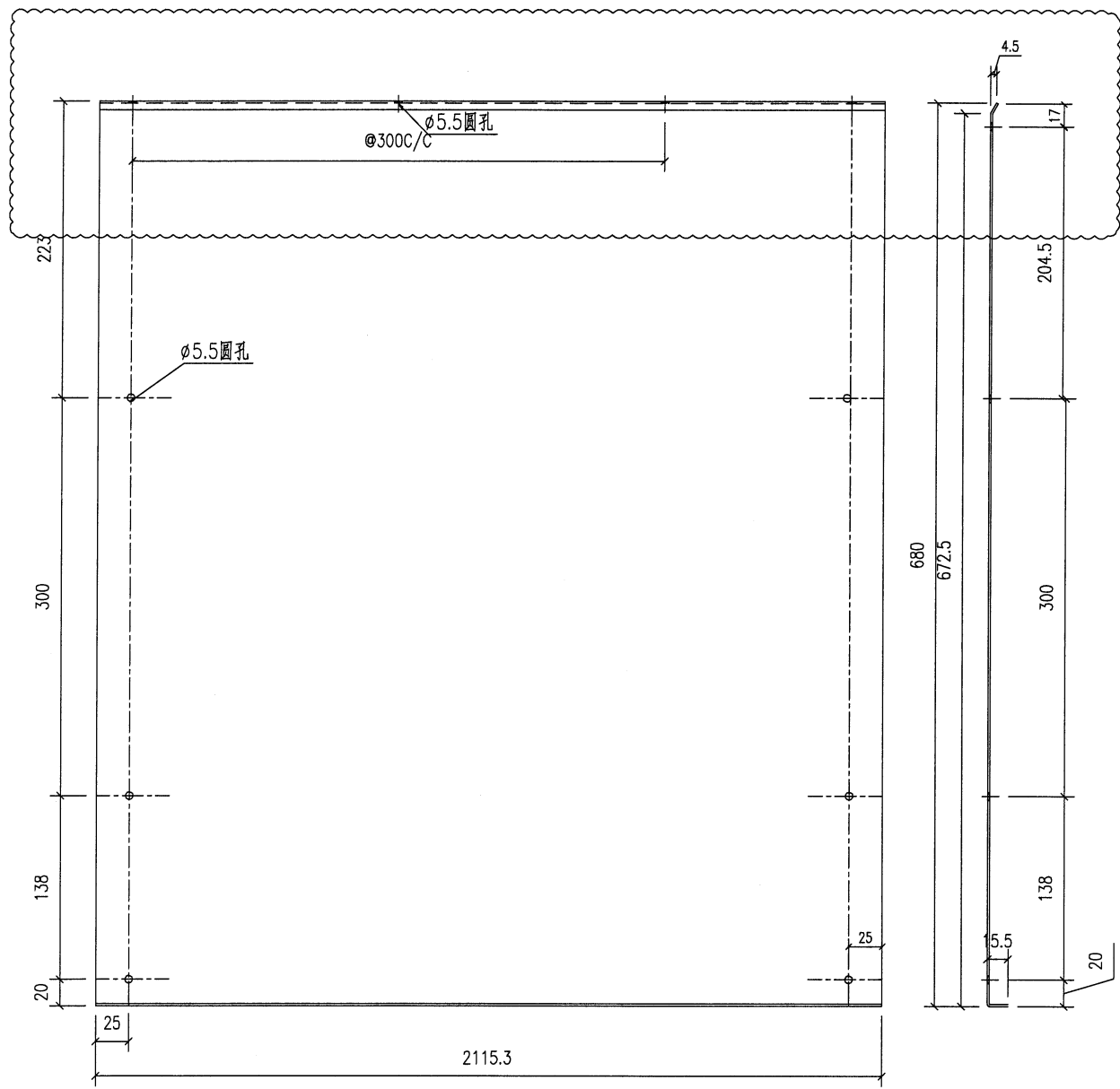


工程號	J853	地盤	香港延坪道	附件	
名稱	防水板加工圖		採 用		
材料	1.5mm厚鋁板		地盤		
顏色	鍍化		工廠		



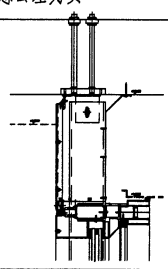
美特鋁質有限公司
MIDI Aluminium Fabricator Ltd.

類別		物料號		圖號	J853-4001-F009
制圖	AN	2023/05/02		數量	2
修改	A			單件重量(KG)	-
日期	05/03				
復核	-	-			
批准	-	-			

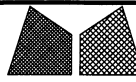


铁厂加工时要注意公差为负

安装示意

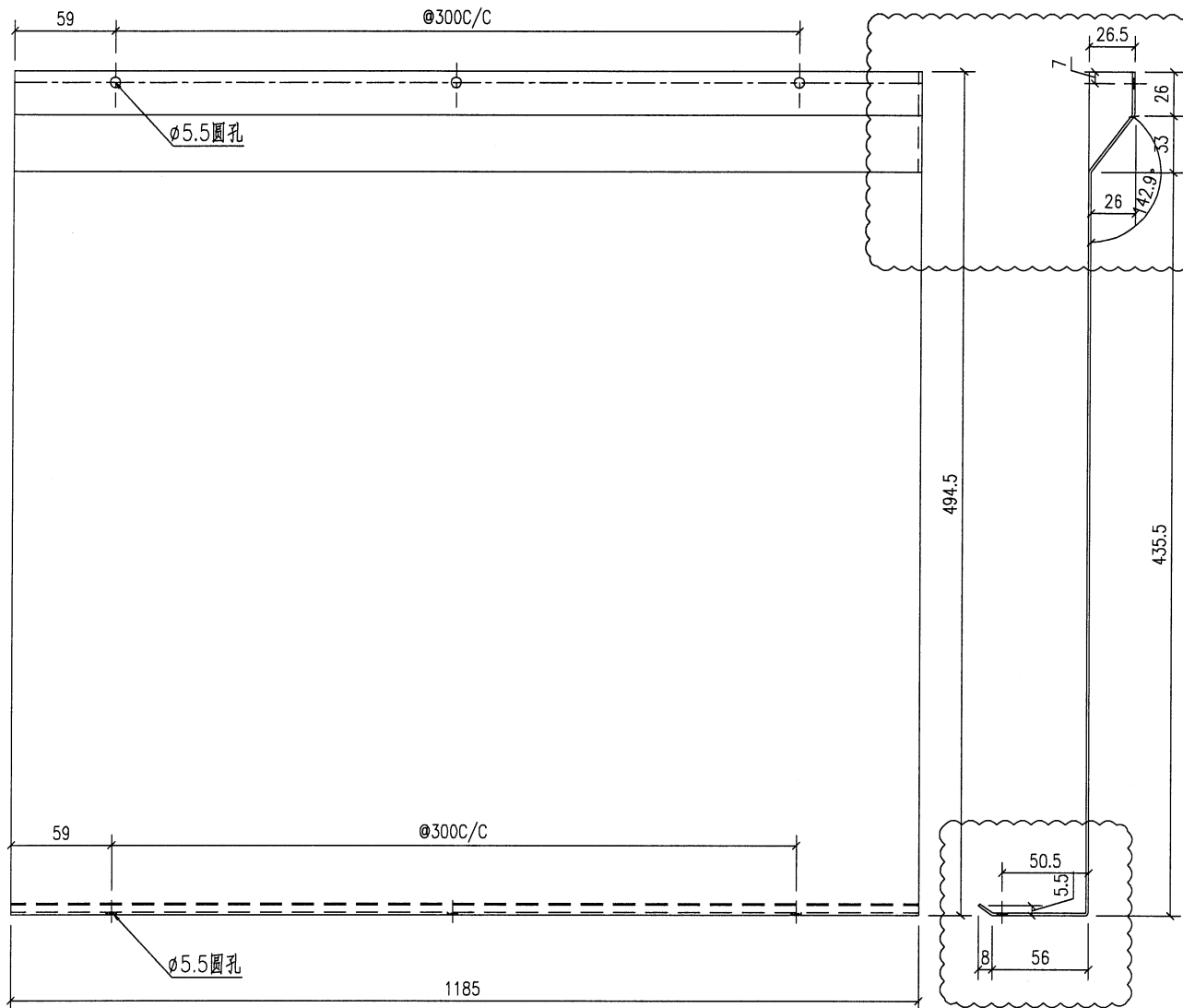


工程號	J853	地盤	香港延坪道	附 件	
名稱	防水板加工圖	採	用		
材料	1.5mm厚鋁板	地盤			
顏色	鍍化	工廠			



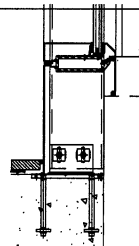
美特鋁質有限公司
MIDI Aluminium Fabricator Ltd.

類別		物料號		圖號	J853-4002-F206
制圖	AN	2023/05/02		數量	1
修改	A			單件重量(KG)	
日期	05/03				
復核	—	—			
批准	—	—			



铁厂加工时要注意公差为负

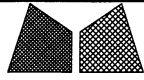
安装示意



技术要求:

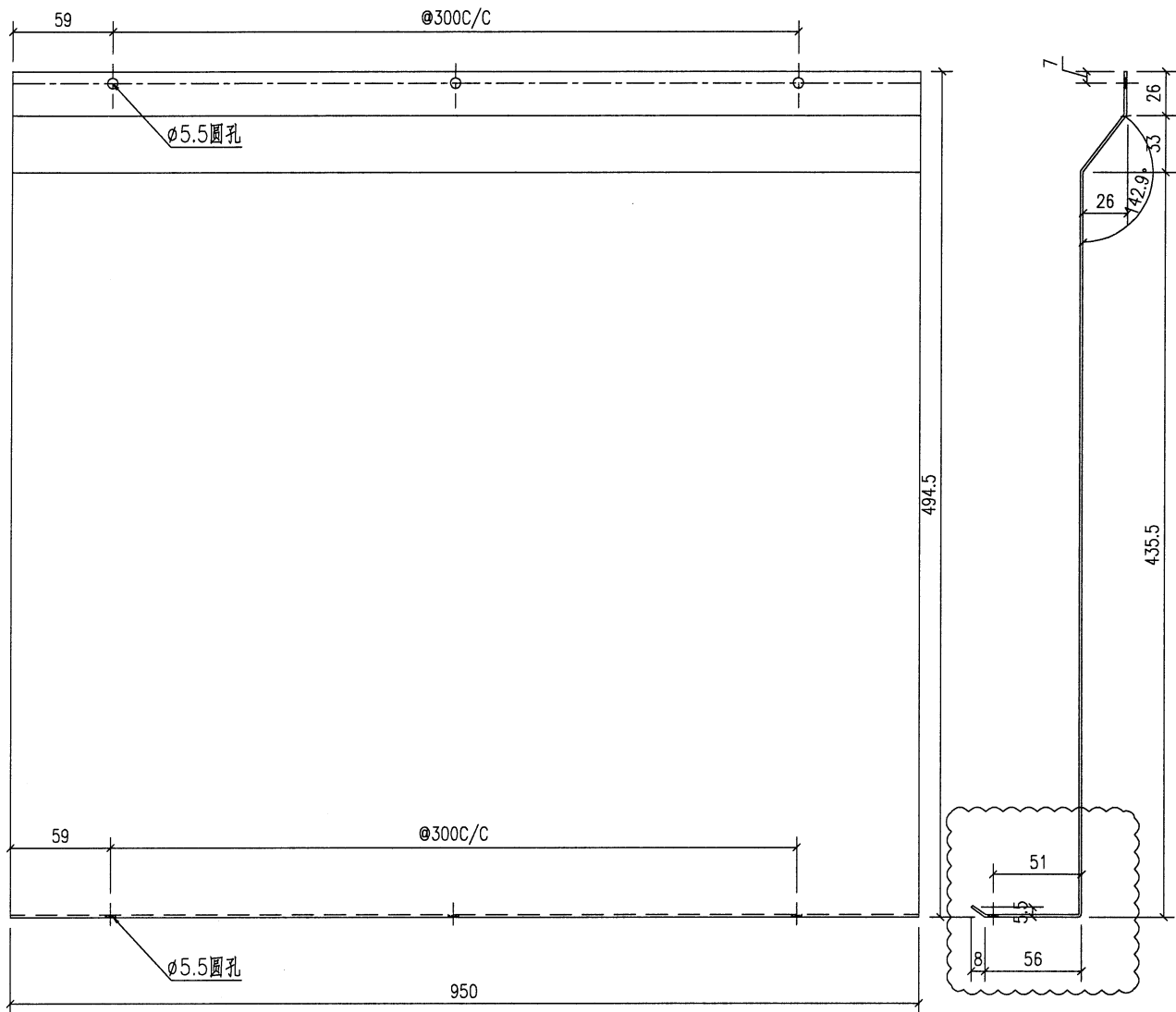
1. 铝板厚度1.5mm, 材质等级为 3003-H14;
2. 表面铬化
3. 铝板油漆要符合规范做附着力测试(Pull out test);
4. 固定加强筋的铝种焊钉要符合规范做撞击测试(Impact test);
5. 铝板加工偏差要符合规范, 出厂要质检, 加工完成后做好膜纸保护和贴示加工编号。

工程號	J853	地盤	香港延坪道	附件		
名稱	防水板加工图		採		用	
材料	1.5mm厚铝板		地盤			
顏色	铬化		工廠			



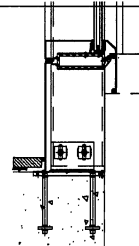
美特鋁質有限公司
MIDI Aluminium Fabricator Ltd.

類別		物料號		圖號	I853-4002-F207
制圖	AN	2023/05/02		數量	1
修改	A			單件重量(KG)	
日期	05/03				
復核	—	—			
批准	—	—			



铁厂加工时要注意公差为负

安装示意



技术要求:

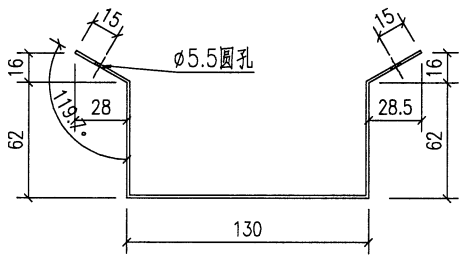
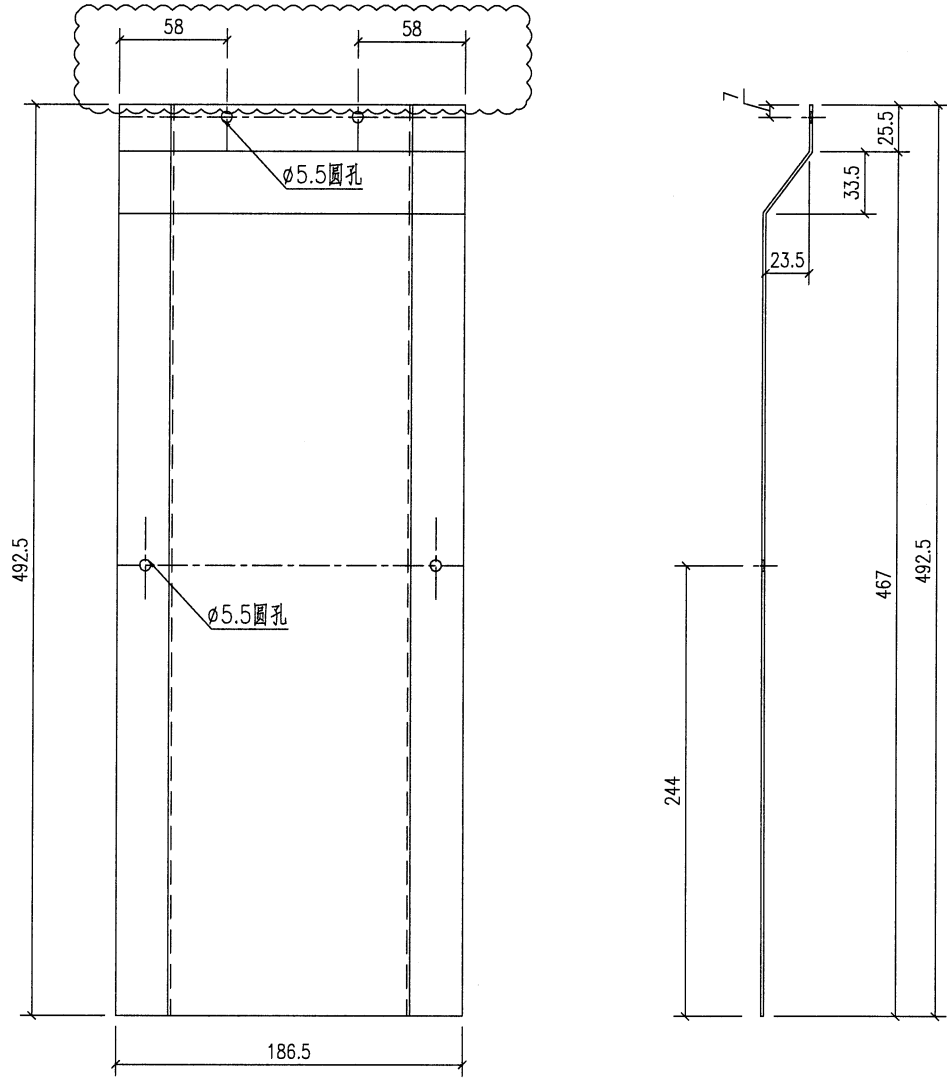
1. 铝板厚度1.5mm, 材质等级为 3003-H14;
2. 表面氧化
3. 铝板油漆要符合规范做附着测试(Pull out test);
4. 固定加强筋的铝种焊钉要符合规范做冲击测试(Impact test);
5. 铝板加工偏差要符合规范, 出厂要质检, 加工完成后做好膜纸保护和贴示加工编号.

工程號	J853	地盤	香港延坪道	附件		
名稱	防水板加工图		採		用	
材料	1.5mm厚铝板		地盤			
顏色	氧化		工廠			

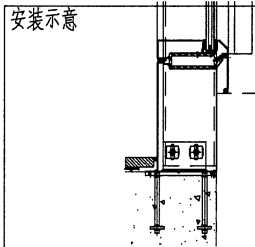


美特鋁質有限公司
MIDI Aluminium Fabricator Ltd.

類別		物料號	
制圖	AN	2023/05/02	圖號 J853-4002-F208
修改	A		數量 1
日期	05/03		單件重量 (KG)



铁厂加工时要注意公差为负



技术要求:

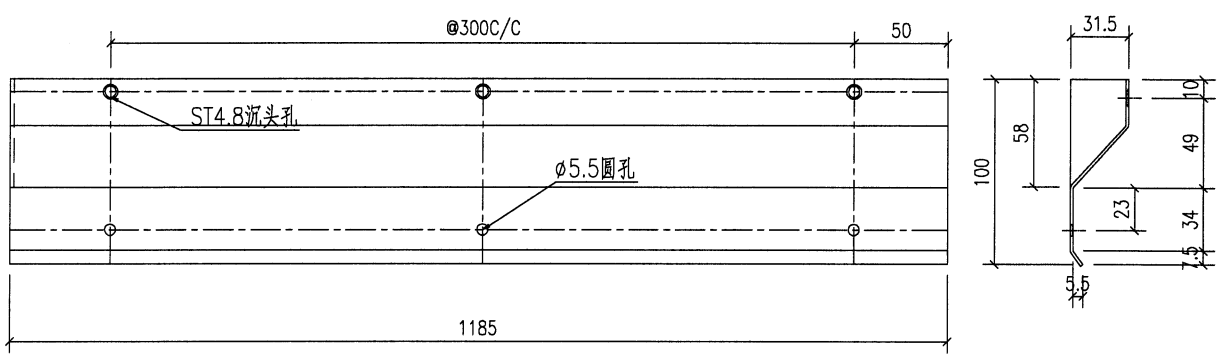
1. 铝板厚度1.5mm, 材质等级为 3003-H14;
2. 表面铬化
3. 铝板油漆要符合规范做附着测试(Pull out test);
4. 固定加强筋的铝种焊钉要符合规范做撞击测试(Impact test);
5. 铝板加工偏差要符合规范, 出厂要质检, 加工完成后做好膜纸保护和贴示加工编号.

工程號	J853	地盤	香港延坪道	附 件		
名稱	防水板加工图		採		用	
材料	1.5mm厚铝板		地盤			
顏色	铬化		工廠			



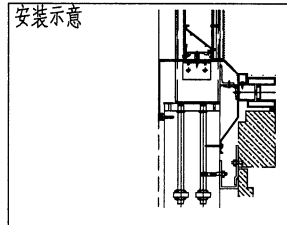
美特鋁質有限公司
MIDI Aluminium Fabricator Ltd.

類別		物料號		
制圖	AN	2023/05/02	圖號	J853-4002-F236
修改	A		數量	1
日期	05/03		單件重量 (KG)	-
復核	—	—		
批准	—	—		

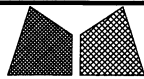


- 技术要求:**
1. 鋁面板厚度1.5mm, 材質等級為 3003-H14;
 2. 表面鍍化
 3. 鋁板油漆要符合規範做附着力測試 (Pull out test);
 4. 固定加強筋的鋁沖焊釘要符合規範做撞擊測試 (Impact test);
 5. 鋁板加工偏差要符合規範, 出廠要查檢, 加工完成后做好膜紙保护和貼示加工编号.

铁厂加工时要注意公差为负

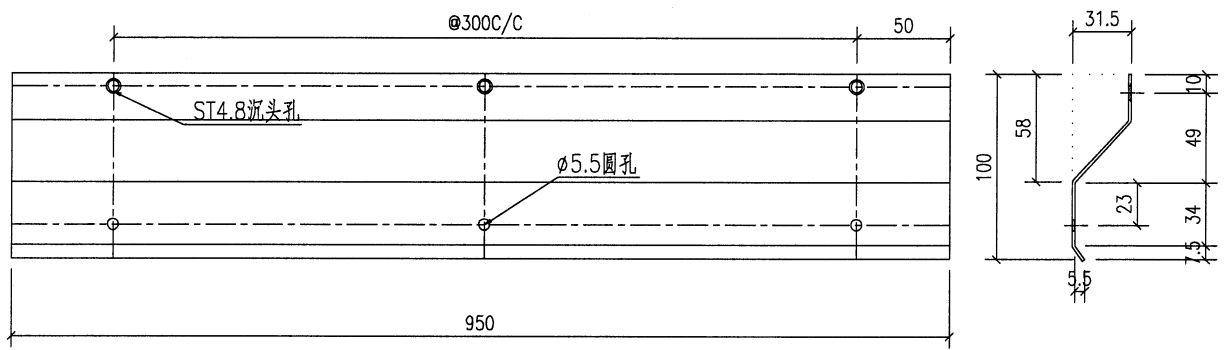


工程號	J853	地盤	香港延坪道		附件	
名稱	防水板加工图		採	昂		
材料	1.5mm厚鋁板		地盤			
顏色	鍍化		工廠			



美特鋁質有限公司
MIDI Aluminium Fabricator Ltd.

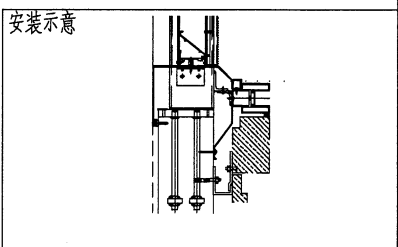
類別		物料號		
制圖	AN	2023/05/02	圖號	J853-4002-F237
修改	A		數量	1
日期	05/03		單件重量(KG)	-
復核	—	—		
批准	—	—		



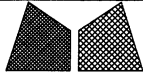
技术要求:

1. 鋁板厚度1.5mm, 材質等級為 3003-H14;
2. 表面特化
3. 鋁板油漆要符合規範做附着力測試(Pull out test);
4. 固定加強筋的鋁件螺釘要符合規範做撞擊測試(Impact test);
5. 鋁板加工偏差要符合規範, 出廠要查檢, 加工完成后做好膜紙保护和貼示加工编号.

铁厂加工时要注意公差为负

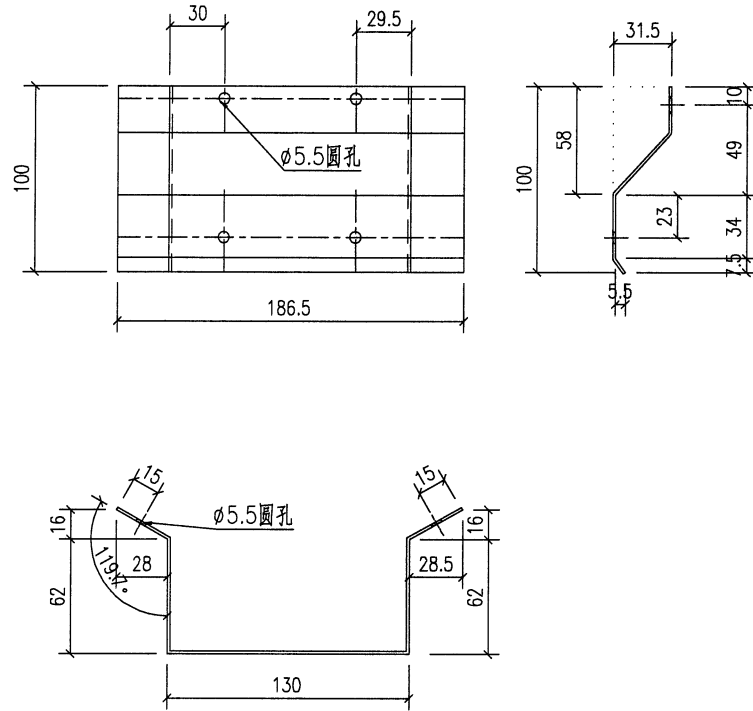


工程號	J853	地盤	香港延坪道	附件	
名稱	防水板加工圖		採 用		
材料	1.5mm厚鋁板		地盤		
顏色	鍍化		工廠		

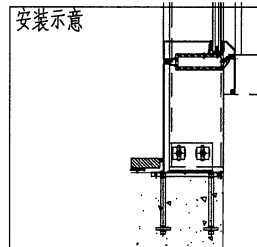


美特鋁質有限公司
MIDI Aluminium Fabricator Ltd.

類別		物料號		
制圖	AN	2023/05/02	圖號	J853-4002-F238
修改	A		數量	1
日期	05/03		單件重量(KG)	-
復核	—	—		
批准	—	—		



铁厂加工时要注意公差为负

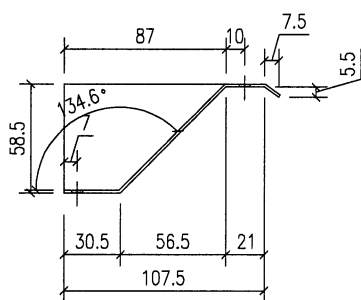
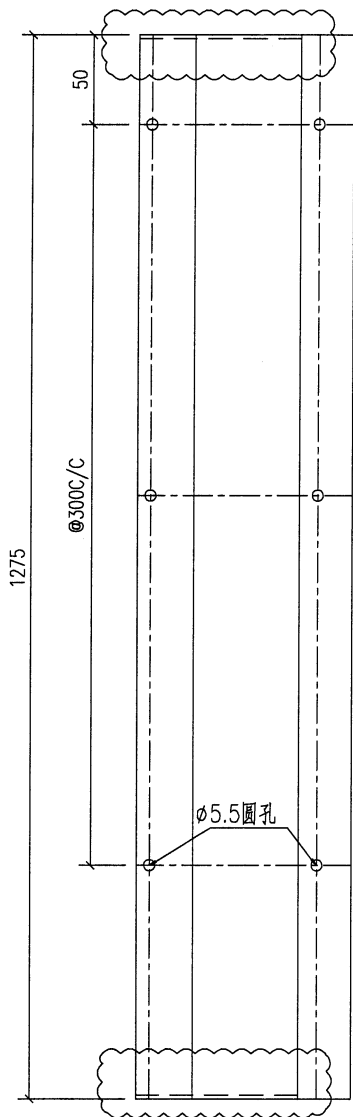


技术要求:

1. 铝板厚度1.5mm, 材质等级为 3003-H14;
2. 表面钝化
3. 铝板油漆要符合规范做附着力测试(Pull out test);
4. 固定加强筋的铝种焊钉要符合规范做撞击测试(Impact test);
5. 铝板加工偏差要符合规范, 出厂要质检, 加工完成后做好膜纸保护和贴示加工编号.

工程號	J853	地盤	香港延坪道	附件	
名稱	防水板加工图	採	昇		
材料	1.5mm厚铝板	地盤			
顏色	铬化	工廠			

類別		物料號		
制圖	AN	2023/05/02	圖號	J853-4003-F303
修改	A		數量	4
日期	05/03		單件重量(KG)	-
復核	—	—		
批准	—	—		

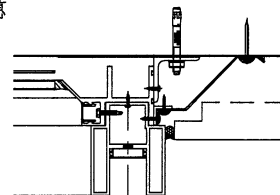


技术要求:

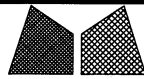
1. 鋁面板厚度1.5mm, 材質等級為 3003-H14;
2. 表面鍍化
3. 鋁板油漆要符合規範做附着力測試(Pull out test);
4. 固定加強筋的鋁沖穿釘要符合規範做撞擊測試(Impact test);
5. 鋁板加工偏差要符合規範, 出廠要查檢, 加工完成后做好膜紙保护和貼示加工編號.

铁厂加工时要注意公差为负

安装示意

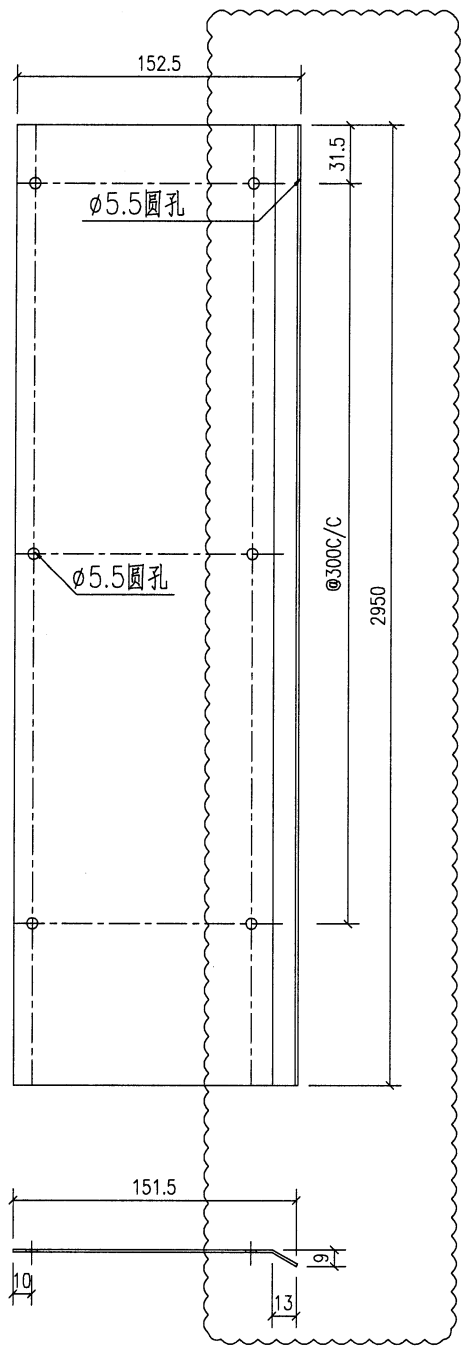


工程號	J853	地盤	香港延坪道	附件		
名稱	防水板加工圖		採		吊	
材料	1.5mm厚鋁板		地盤			
顏色	鍍化		工廠			

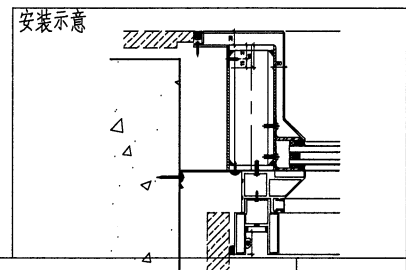


美特鋁質有限公司
MIDI Aluminium Fabricator Ltd.

類別		物料號	
制圖	AN	2023/05/02	圖號 J853-4004-F402
修改	A		數量 1
日期	05/03		單件重量(KG) -
復核	-	-	
批准	-	-	



铁厂加工时要注意公差为负



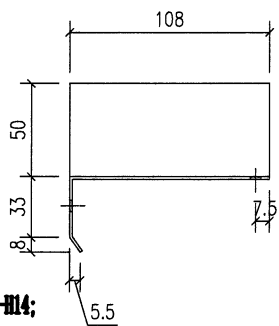
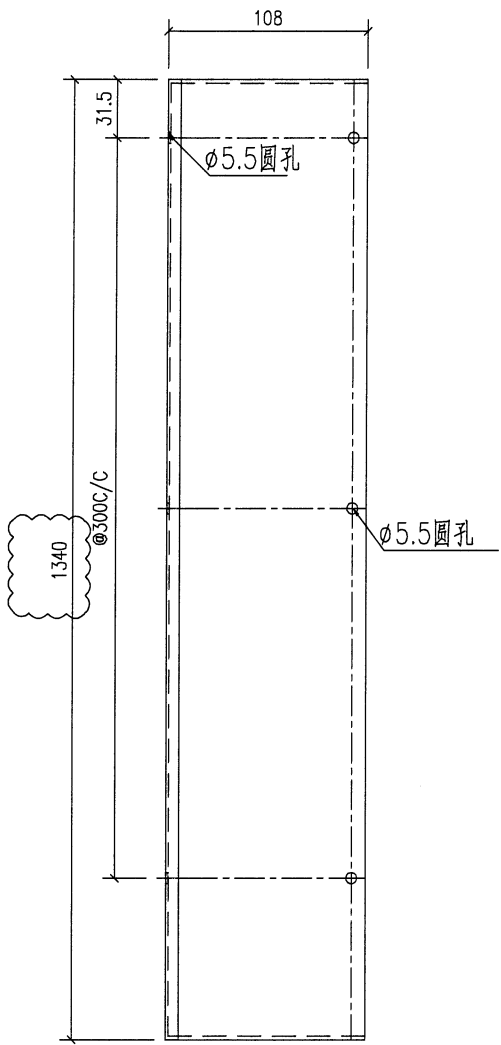
- 技术要求:**
1. 铝板厚度1.5mm, 材质等级为 3003-H14;
 2. 表面铬化
 3. 铝板油漆要符合规范做附着测试(Pull out test);
 4. 固定加强筋的铝种焊钉要符合规范做撞击测试(Impact test);
 5. 铝板加工偏差要符合规范, 出厂要质检, 加工完成后做好膜纸保护和贴示加工编号.

工程號	J853	地盤	香港延坪道	附件		
名稱	防水板加工图		採		用	
材料	1.5mm厚铝板		地盤			
顏色	铬化		工廠			

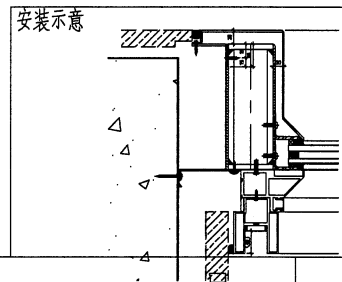


美特鋁質有限公司
MIDI Aluminium Fabricator Ltd.

類別		物料號		
制圖	AN	2023/05/02	圖號	J853-4004-F406
修改	A		數量	1
日期	05/03		單件重量 (KG)	-
復核	-	-		
批准	-	-		



铁厂加工时要注意公差为负



技术要求:

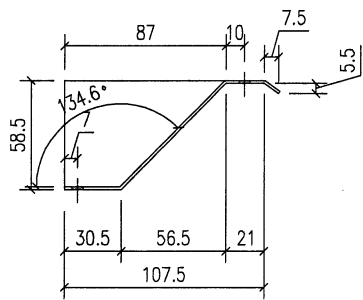
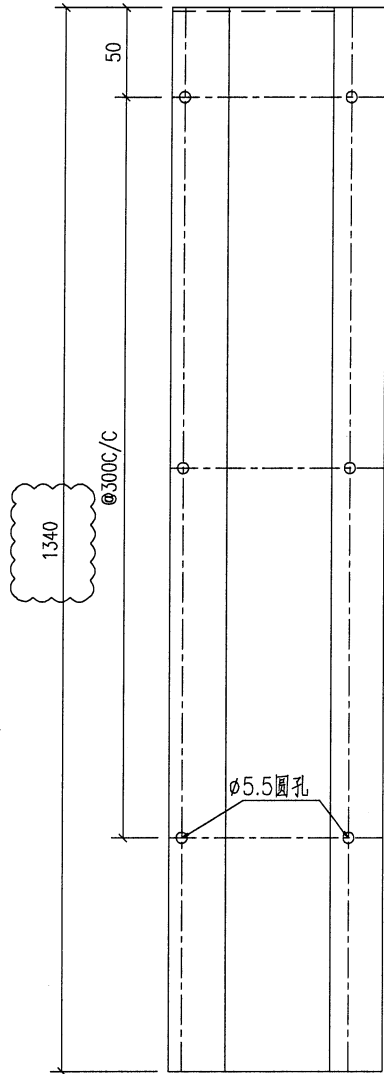
1. 铝板厚度1.5mm, 材质等级为 3003-H14;
2. 表面铬化
3. 铝板油漆要符合规范做附着测试(Pull out test);
4. 固定加强筋的铝种焊钉要符合规范做撞击测试(Impact test);
5. 铝板加工偏差要符合规范, 出厂要质检, 加工完成后做好膜纸保护和贴示加工编号.

工程號	J853	地盤	香港延坪道		附件		
名稱	防水板加工图		採	用		-	-
材料	1.5mm厚铝板		地盤				
顏色	铬化		工廠				



美特鋁質有限公司
MIDI Aluminium Fabricator Ltd.

類別		物料號		
制圖	AN	2023/05/02	圖號	J853-4004-F407
修改	A		數量	1
日期	05/03		單件重量(KG)	-
			復核	-
			批准	-

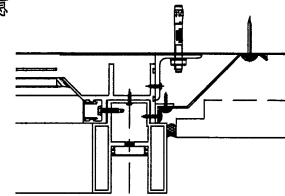


技术要求:

1. 鋁面板厚度1.5mm, 材質等級為 3003-H14;
2. 表面鍍化
3. 鋁板油漆要符合規範做附着力測試(Pull out test);
4. 固定加強筋的鋁沖焊釘要符合規範做撞擊測試(Impact test);
5. 鋁板加工偏差要符合規範, 出廠要查檢, 加工完成后做好膠紙保护和貼示加工編號。

鐵廠加工時要注意公差為負

安裝示意

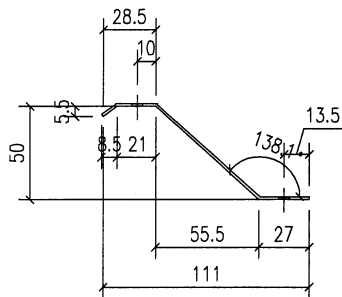
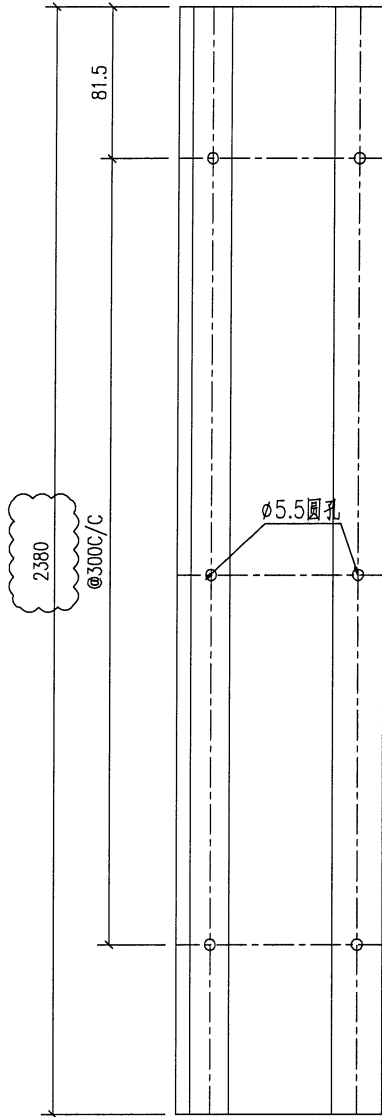


工程號	J853	地盤	香港延坪道	附 件		
名稱	防水板加工圖		採		用	
材料	1.5mm厚鋁板		地盤			
顏色	鍍化		工廠			



美特鋁質有限公司
MIDI Aluminium Fabricator Ltd.

類別		物料號		
制圖	AN	2023/05/02	圖號	J853-4005-F501
修改	A		數量	1
日期	05/03		單件重量(KG)	-
復核	—	—		
批准	—	—		

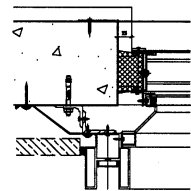


技术要求:

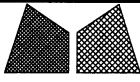
1. 鋁面板厚度1.5mm, 材質等級為 3003-H14;
2. 表面鍍化
3. 鋁板油漆要符合規範做附着力測試(Pull out test);
4. 固定加強筋的鋁沖焊釘要符合規範做撞擊測試(Impact test);
5. 鋁板加工偏差要符合規範, 出廠要查檢, 加工完成后做好膜紙保护和貼示加工编号。

铁厂加工时要注意公差为负

安装示意

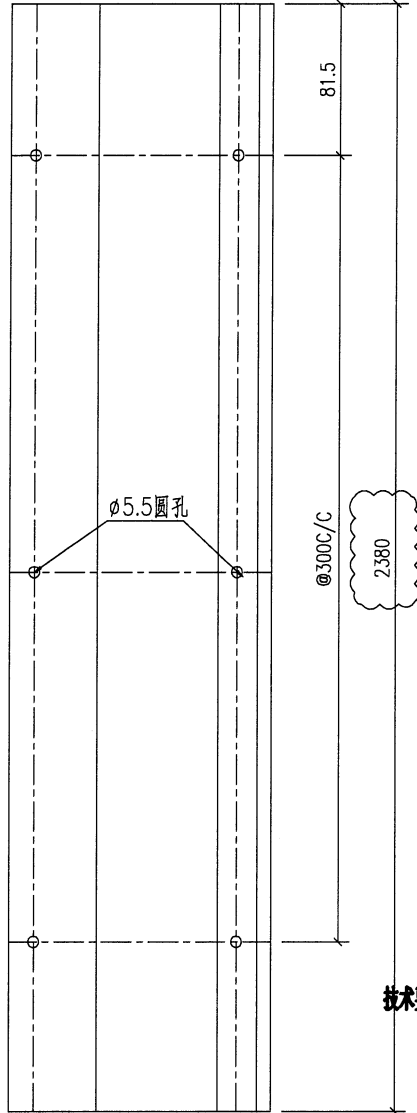


工程號	J853	地盤	香港延坪道		附件		
名稱	防水板加工圖		採	用		—	—
材料	1.5mm厚鋁板		地盤				
顏色	鍍化		工廠				



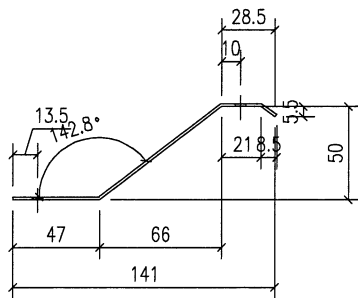
美特鋁質有限公司
MIDI Aluminium Fabricator Ltd.

類別		物料號		
制圖	AN	2023/05/02	圖號	J853-4005-F502
修改	A		數量	1
日期	05/03		單件重量(KG)	-
復核	-	-		
批准	-	-		



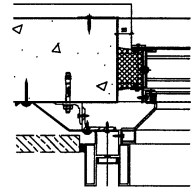
技术要求:

1. 鋁面板厚度1.5mm, 材質等級為 3003-H14;
2. 表面鍍化
3. 鋁板油漆要符合規範做附着力測試(Pull out test);
4. 固定加強筋的鋁沖埋釘要符合規範做撞擊測試(Impact test);
5. 鋁板加工偏差要符合規範, 出廠要資檢, 加工完成后做好膜紙保护和貼示加工編號.

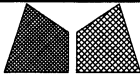


铁厂加工时要注意公差为负

安装示意

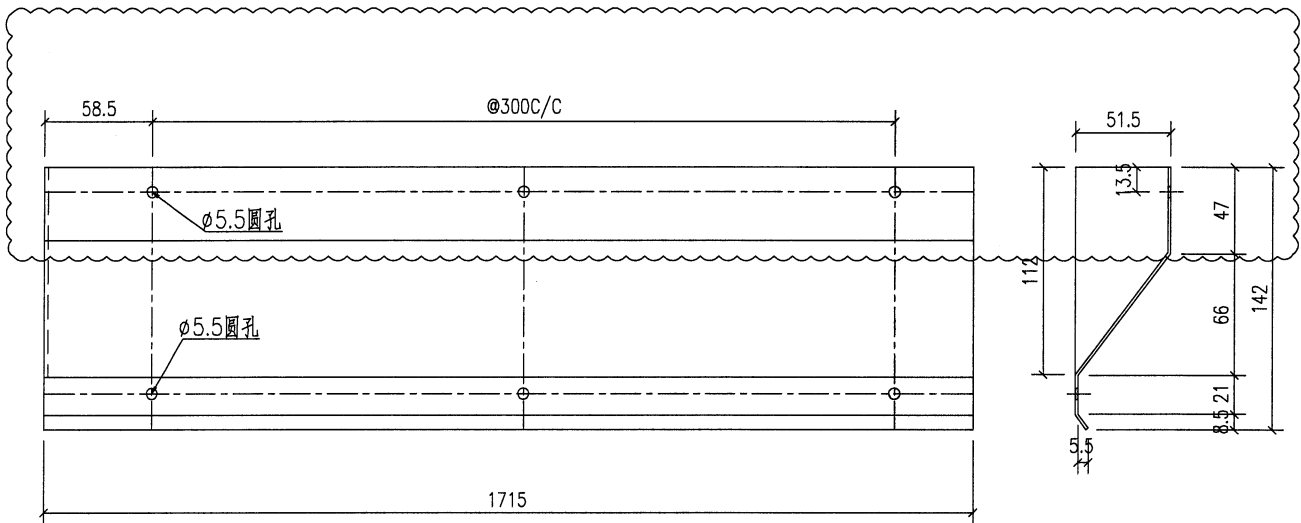


工程號	J853	地盤	香港延坪道	附件		
名稱	防水板加工圖		採		用	
材料	1.5mm厚鋁板		地盤			
顏色	鍍化		工廠			



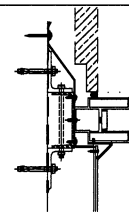
美特鋁質有限公司
MIDI Aluminium Fabricator Ltd.

類別		物料號		
制圖	AN	2023/05/02	圖號	J853-4006-F602
修改	A		數量	1
日期	05/03		單件重量 (KG)	-
復核	-	-		
批准	-	-		



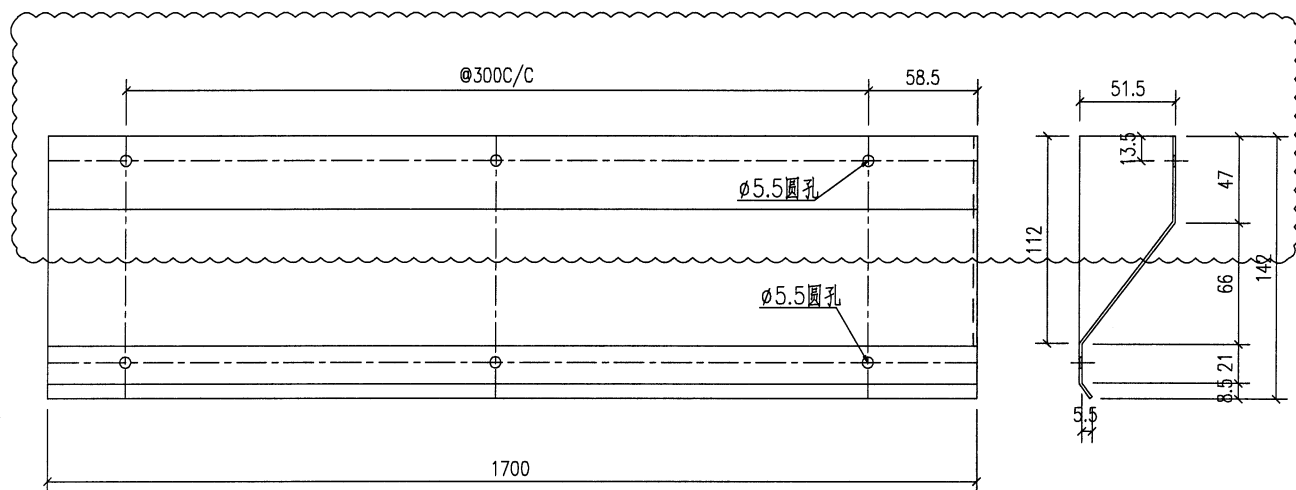
铁厂加工时要注意公差为负

安装示意



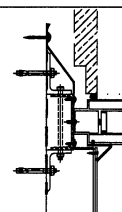
工程號	J853	地盤	香港延坪道		附 件	
名稱	防水板加工图		採	用		-
材料	1.5mm厚铝板		地盤			
顏色	铬化		工廠			

類別		物料號		
制圖	AN	2023/05/02	圖號	J853-4006-F603
修改	A		數量	1
日期	05/03		單件重量(KG)	-
復核	—	—		
批准	—	—		



铁厂加工时要注意公差为负

安装示意

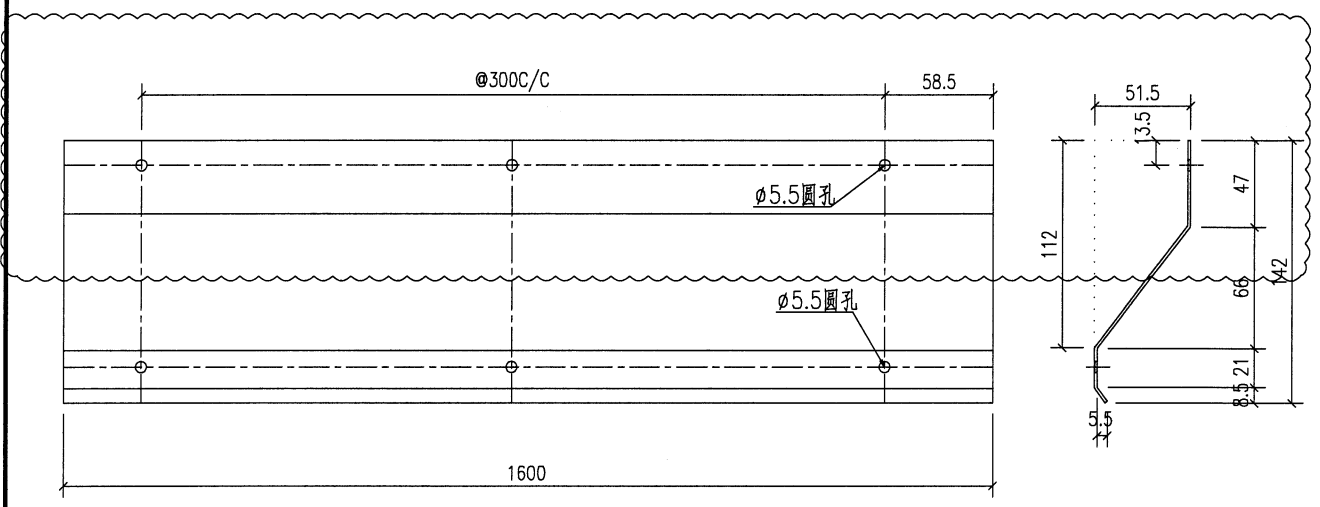


工程號	J853	地盤	香港延坪道		附件	
名稱	防水板加工图		採	用		
材料	1.5mm厚铝板		地盤			
顏色	鍍化		工廠			



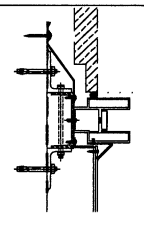
美特鋁質有限公司
MIDI Aluminium Fabricator Ltd.

類別		物料號		圖號	J853-4006-F604
制圖	AN	2023/05/02		數量	2
修改	A			單件重量 (KG)	-
日期	05/03				
復核	—	—			
批准	—	—			



铁厂加工时要注意公差为负

安装示意

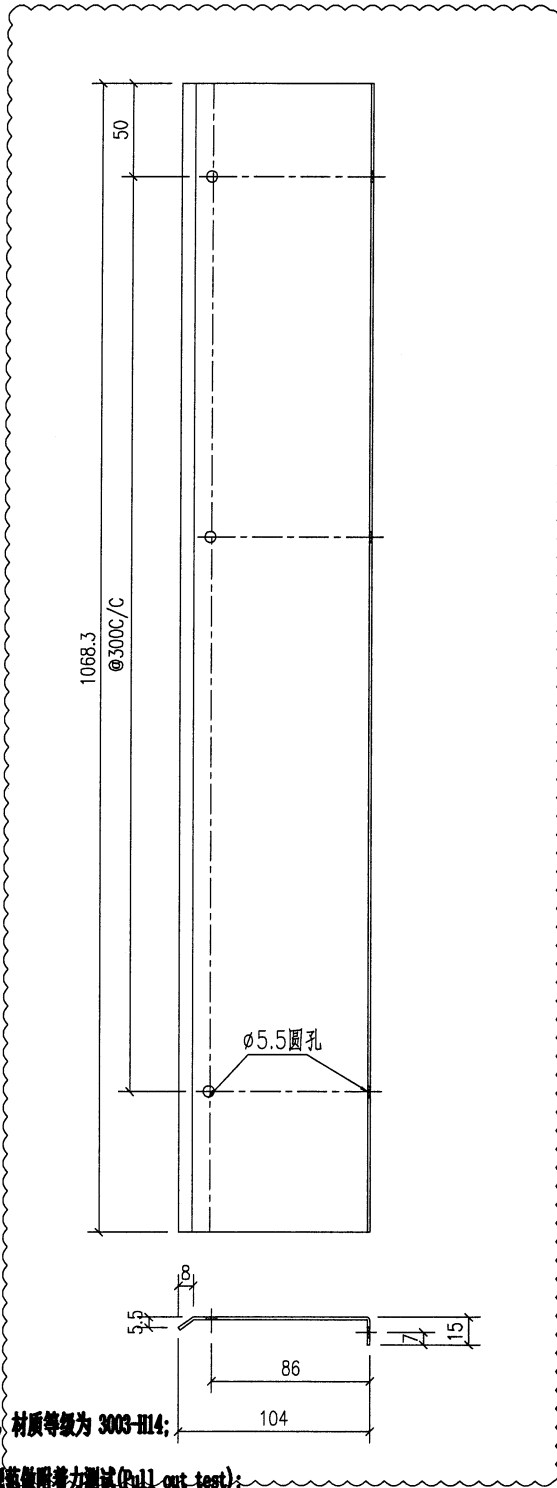


工程號	J853	地盤	香港延坪道	附 件	
名稱	防水板加工圖	採	用		—
材料	1.5mm厚鋁板	地盤			
顏色	鍍化	工廠			



美特鋁質有限公司
MIDI Aluminium Fabricator Ltd.

類別		物料號		
制圖	AN	2023/05/02	圖號	J853-4007-F701
修改	A		數量	2
日期	05/03		單件重量(KG)	-
復核	—	—		
批准	—	—		

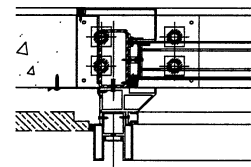


技术要求:

1. 鋁面板厚度1.5mm, 材質等級為 3003-H14;
2. 表面鍍化
3. 鋁板油漆要符合規範做附着力測試(Pull out test);
4. 固定加強筋的鋁種焊釘要符合規範做撞擊測試(Impact test);
5. 鋁板加工偏差要符合規範, 出廠要黃檢, 加工完成后做好膜紙保护和貼示加工編號。

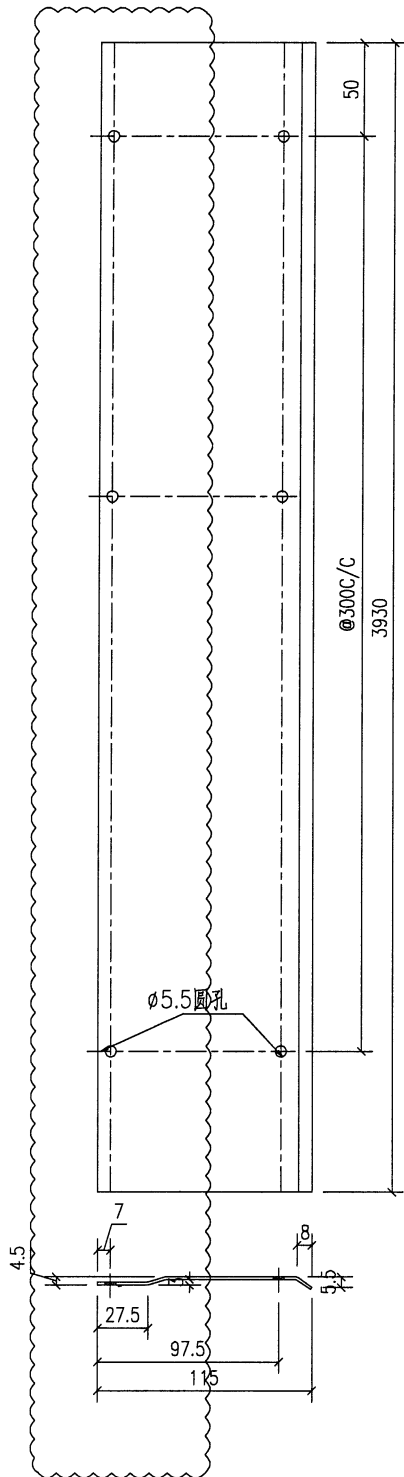
鐵廠加工時要注意公差為負

安裝示意



工程號	J853	地盤	香港延坪道	附件		
名稱	防水板加工圖		採		用	
材料	1.5mm厚鋁板		地盤			
顏色	鍍化		工廠			

類別		物料號		
制圖	AN	2023/05/02	圖號	J853-4007-F711
修改	A		數量	2
日期	05/03		單件重量(KG)	-
復核	—	—		
批准	—	—		

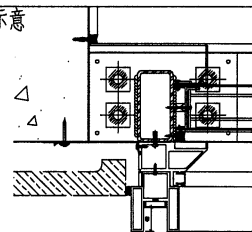


技术要求:

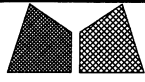
1. 鋁面板厚度1.5mm, 材質等級為 3003-H14;
2. 表面鍍化;
3. 鋁板油漆要符合規範做附着力測試(Pull out test);
4. 固定加強筋的鋁沖焊釘要符合規範做撞擊測試(Impact test);
5. 鋁板加工偏差要符合規範, 出廠要查檢, 加工完成后做好膜紙保护和貼示加工編號。

铁厂加工时要注意公差为负

安装示意

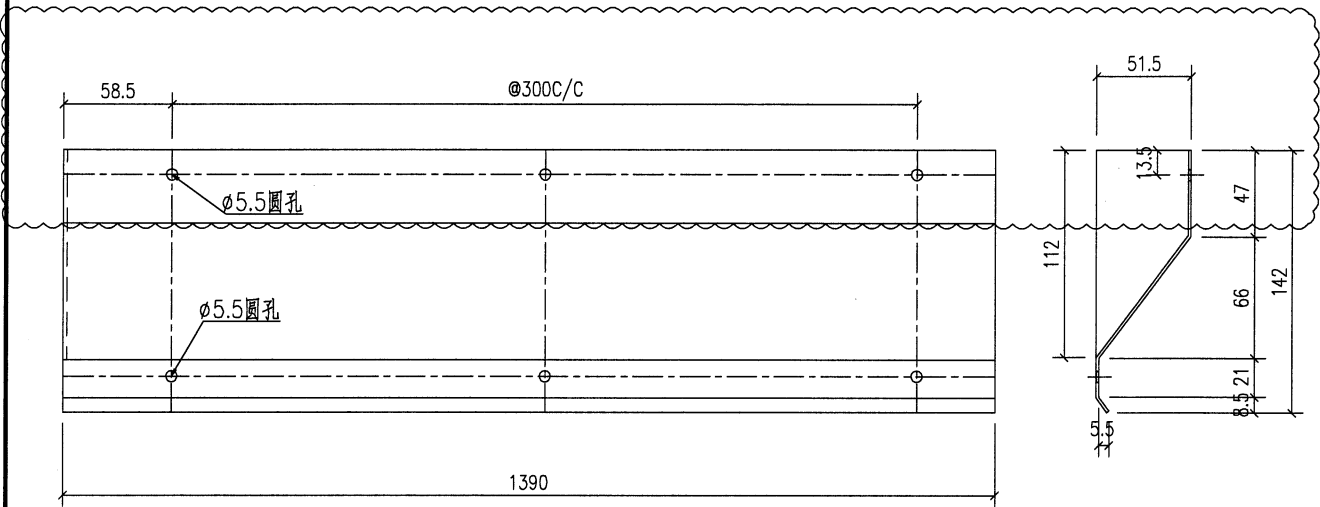


工程號	J853	地盤	香港延坪道	附件		
名稱	防水板加工圖		採		用	
材料	1.5mm厚鋁板		地盤			
顏色	鍍化		工廠			



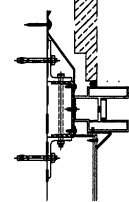
美特鋁質有限公司
MIDI Aluminium Fabricator Ltd.

類別		物料號		
制圖	AN	2023/05/02	圖號	J853-4008-F805
修改	A		數量	1
日期	05/03		單件重量(KG)	-
復核	—	—		
批准	—	—		

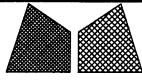


铁厂加工时要注意公差为负

安装示意

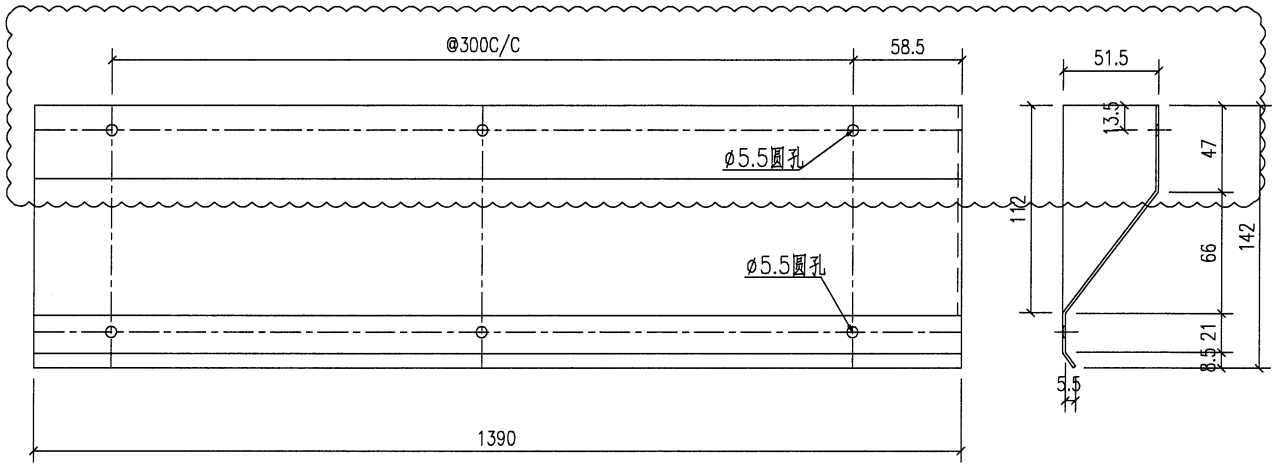


工程號	J853	地盤	香港延坪道	附 件		
名稱	防水板加工图		採		用	
材料	1.5mm厚铝板		地盤			
顏色	铬化		工廠			



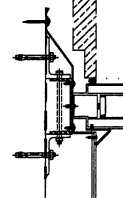
美特鋁質有限公司
MIDI Aluminium Fabricator Ltd.

類別		物料號		
制圖	AN	2023/05/02	圖號	J853-4008-F806
修改	A		數量	1
日期	05/03		單件重量(KG)	-
復核	—	—		
批准	—	—		

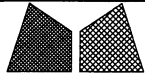


铁厂加工时要注意公差为负

安装示意

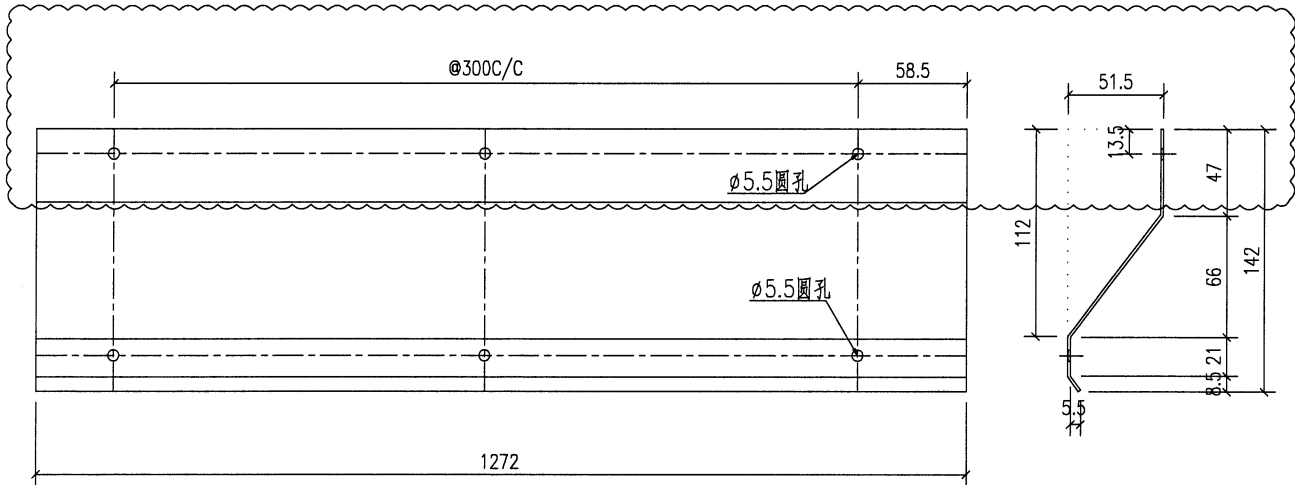


工程號	J853	地盤	香港延坪道	附件		
名稱	防水板加工圖		採		用	—
材料	1.5mm厚铝板		地盤			
顏色	鍍化		工廠			



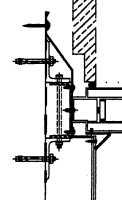
美特鋁質有限公司
MIDI Aluminium Fabricator Ltd.

類別		物料號		
制圖	AN	2023/05/02	圖號	J853-4008-F807
修改	A		數量	1
日期	05/03		單件重量(KG)	-
復核	—	—		
批准	—	—		

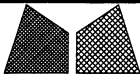


铁厂加工时要注意公差为负

安装示意



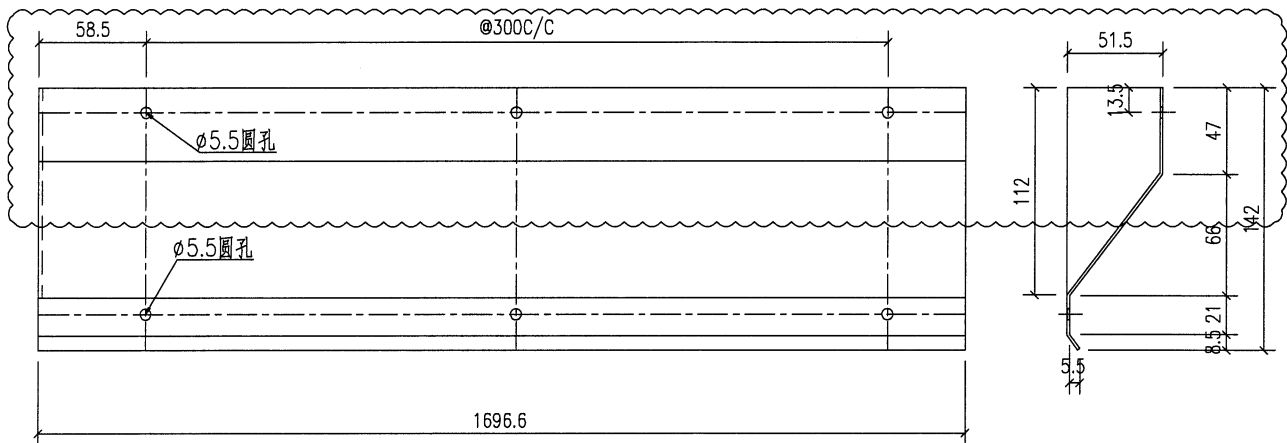
工程號	J853	地盤	香港延坪道	附 件		
名稱	防水板加工圖		採		用	—
材料	1.5mm厚铝板		地盤			
顏色	铬化		工廠			



美特鋁質有限公司
MIDI Aluminium Fabricator Ltd.

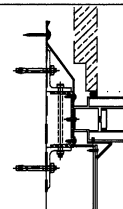
類別		物料號	
制圖	AN	2023/05/02	圖號
復核	—	—	數量
批准	—	—	單件重量 (KG)
			J853-4009-F905
			1
			-

修改	A		
日期	05/03		

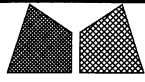


铁厂加工时要注意公差为负

安装示意

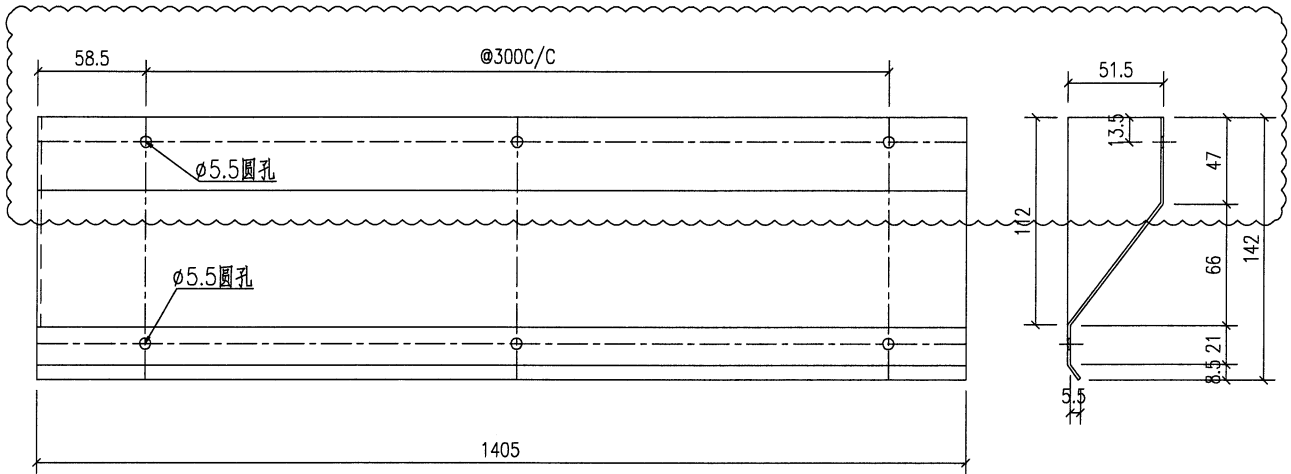


工程號	J853	地盤	香港延坪道	附 件		
名稱	防水板加工图		採		用	—
材料	1.5mm厚铝板		地盤			
顏色	铬化		工廠			



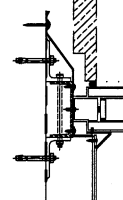
美特鋁質有限公司
MIDI Aluminium Fabricator Ltd.

類別		物料號		
制圖	AN	2023/05/02	圖號	J853-4009-F905a
修改	A		數量	1
日期	05/03		單件重量(KG)	-
復核	—	—		
批准	—	—		

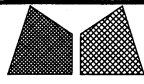


铁厂加工时要注意公差为负

安装示意

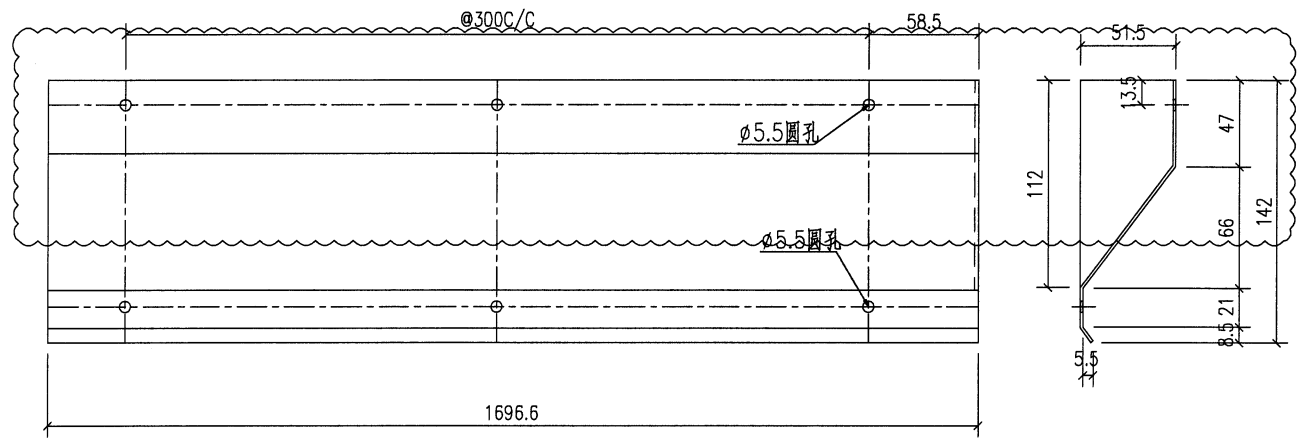


工程號	J853	地盤	香港延坪道	附 件		
名稱	防水板加工圖		採		用	—
材料	1.5mm厚鋁板		地盤			
顏色	鍍化		工廠			

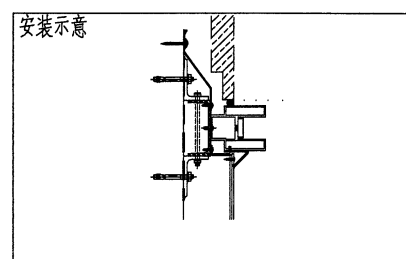


美特鋁質有限公司
MIDI Aluminium Fabricator Ltd.

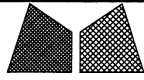
類別		物料號		
制圖	AN	2023/05/02	圖號	J853-4009-F906
修改	A		數量	1
日期	05/03		單件重量 (KG)	-
復核	—	—		
批准	—	—		



铁厂加工时要注意公差为负

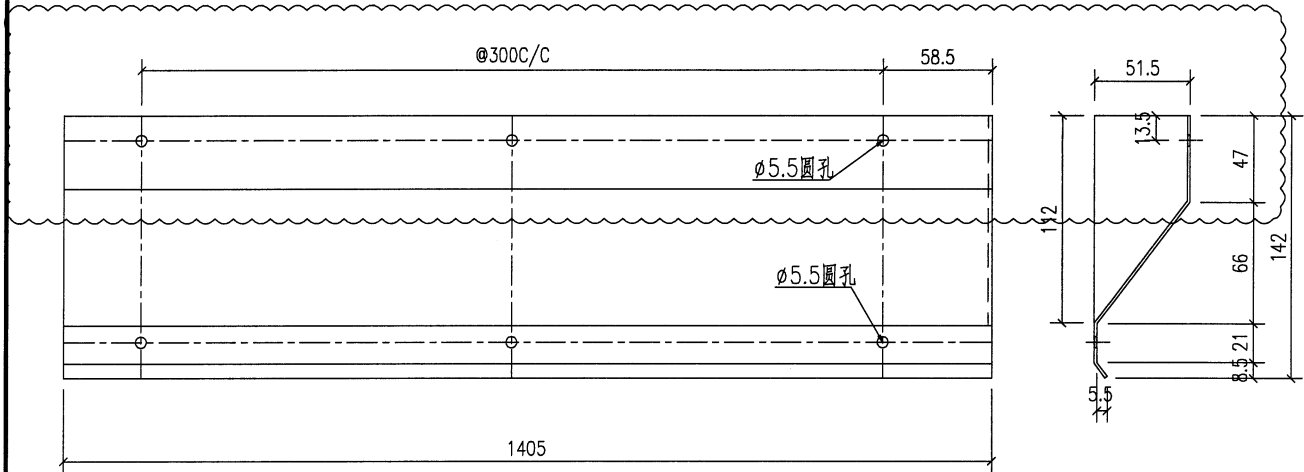


工程號	J853	地盤	香港延坪道	附件		
名稱	防水板加工图		採		用	—
材料	1.5mm厚铝板		地盤			
顏色	鍍化		工廠			



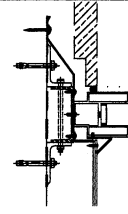
美特鋁質有限公司
MIDI Aluminium Fabricator Ltd.

類別		物料號		
制圖	AN	2023/05/02	圖號	J853-4009-F906a
修改	A		數量	1
日期	05/03		單件重量 (KG)	-
復核	—	—		
批准	—	—		

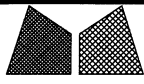


铁厂加工时要注意公差为负

安装示意

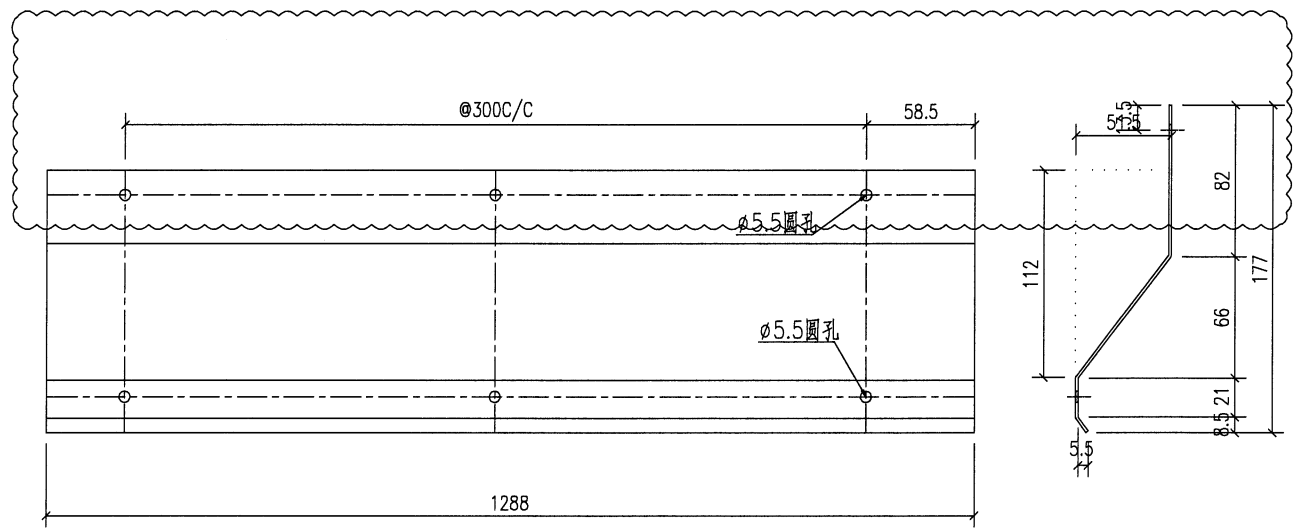


工程號	J853	地盤	香港延坪道	附 件		
名稱	防水板加工图		採		用	
材料	1.5mm厚铝板		地盤			
顏色	鍍化		工廠			

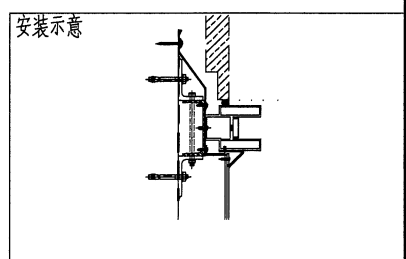


美特鋁質有限公司
MIDI Aluminium Fabricator Ltd.

類別		物料號	
制圖	AN	2023/05/02	圖號
圖號			J853-4009-F907a
修改	A		數量
日期	05/03		1
			單件重量(KG)
			-



铁厂加工时要注意公差为负



工程號	J853	地盤	香港延坪道	附件	
名稱	防水板加工图	採	用		-
材料	1.5mm厚铝板	地盤			
顏色	铬化	工廠			