

工程指示 / 要求簡箋 ENGINEER INSTRUCTIONS(E.I.)

工程指示編號:	EI- 6130	修改版本:	-
	HK-1		
工程編號:	J 853	工程名稱:	延坪道
收件人:		發件人:	Joe Chan
工程項目:	Podium Ceiling (T5) 補鐵通	日期:	5/5/2023

<input checked="" type="checkbox"/> 原合約工程包	<input type="checkbox"/> 原合約工程加 / 減賬 QT-	<input type="checkbox"/> 新工程報價 QT-
--	--	------------------------------------

信件批核號碼/圖紙參考編號:	批核模具圖紙編號:
客戶指示附件:	管理內部批簽署:

<input type="checkbox"/> 初步鋁料 B.M.	<input type="checkbox"/> 加工拆圖, 然後生產	<input type="checkbox"/> 尺寸表
<input type="checkbox"/> 正式鋁料 B.M.	<input type="checkbox"/> 技術上資料 / 指示	<input type="checkbox"/> 報價
<input type="checkbox"/> 配件 B.M.	<input type="checkbox"/> 樣辦或貨品說明書	<input type="checkbox"/> 分判合約
<input type="checkbox"/> 其他:		

內容: 請依附件資料, 生產GMS鐵件, 送地盤.

完成上列要求日期: ASAP

國內

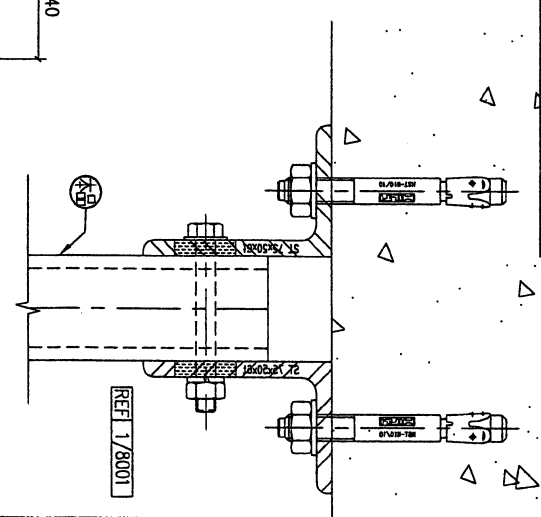
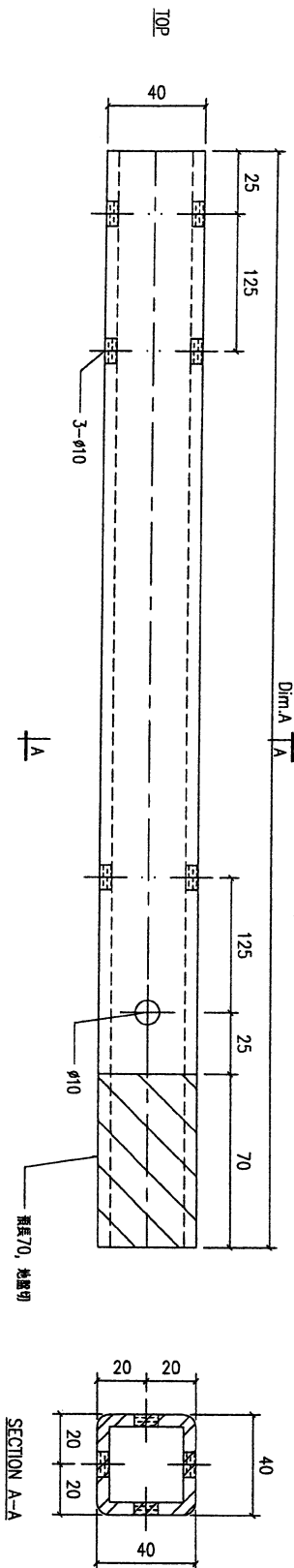
<input type="checkbox"/> 生產技術總監	<input type="checkbox"/> 連附件	<input type="checkbox"/> 技術部	<input type="checkbox"/> 連附件	<input type="checkbox"/> 生產部	<input type="checkbox"/> 連附件
<input type="checkbox"/> 採購部	<input type="checkbox"/> 連附件	<input type="checkbox"/> 生產統籌部	<input type="checkbox"/> 連附件	<input type="checkbox"/> 報關組	<input type="checkbox"/> 連附件
<input type="checkbox"/> 質檢部	<input type="checkbox"/> 連附件	<input type="checkbox"/> 會計部	<input type="checkbox"/> 連附件	<input type="checkbox"/> 機械設計部	<input type="checkbox"/> 連附件
<input type="checkbox"/> 香港辦	<input type="checkbox"/> 連附件	<input type="checkbox"/> 其他:			

香港

<input type="checkbox"/> 行政部	<input type="checkbox"/> 連附件	<input type="checkbox"/> 會計部	<input type="checkbox"/> 連附件	<input type="checkbox"/> 統籌部	<input type="checkbox"/> 連附件	<input type="checkbox"/> 工程部	<input type="checkbox"/> 連附件
<input type="checkbox"/> 採購部	<input type="checkbox"/> 連附件	<input type="checkbox"/> QS部	<input type="checkbox"/> 連附件	<input checked="" type="checkbox"/> 地盤管理	<input checked="" type="checkbox"/> 連附件	<input type="checkbox"/> 維修部	<input type="checkbox"/> 連附件

*發件人簽署:		*組別成員批核簽署:	
傳遞編號:		項目經理簽署:	

CHKD BY	PART NUMBER	Dim. A	Dim. B	Dim. C	Dim. D	Dim. E	Dim. F	Dim. G	QTY	Inv. Code	ASSEMBLE ON PARTS	EXTR. DRAWING PART DRAWING
-	15-XX-04	1765							118			



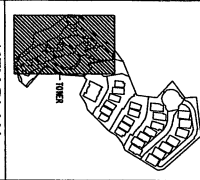
VS = VISIBLE SURFACE
ALL DIMENSIONS IN MILLIMETRES

REV.	DATE	AMENDMENT	REMOVED BY	PROJECT	JOB NO.	DRAWING TITLE	DRAWING NO.	SHT.	REV.
-	-	-	-	PROJECT J853-PODIUM ALUM CEILING & FEATURE CLADDING T6 9/F	J853	材料加工圖 (吊桿) 40x40x5mm THK, GMS, SHS.	YEUNG	1 of 1	-

美特鋁質有限公司
MIDI ALUMINIUM FABRICATOR LTD.
Units 6-8, Sunray Industrial Centre, 1/F
610 Cha Kwo Ling Road, Kowloon
Tel: 23489211-4 Fax: (852) 2727666

FACTORY	W/CENTRE	CUT ENDS	FINISH
01	INBOX/SODA/FAB	N/A	
Standard	X X . = ±1	Angle	±1°
Tolerances	X X . X = ±0.5	Squareness	±1°
		DATE	2/20/2023

POST PAINT	PART
PRE PAINT	SUB ASSEM.
SCALE	TRACK TYPE
1:2	S.....



CLIENT: SHIMAO GROUP HOLDINGS LIMITED

ARCHITECT: WONG TUNG & PARTNERS LIMITED

MAIN CONTRACTOR: 德美建築有限公司
HEP HING CONSTRUCTION CO. LTD

STRUCTURAL ENGINEER: CMA
C M WONG & ASSOCIATES LTD
黃志明建築工程師有限公司

FLUORE CONSULTANT: MENYARD

NOTE:
1. ALL DIMENSIONS ARE IN MM.
2. ALL ELEVATIONS ARE VIEWED FROM OUTSIDE.
3. ALL DIMENSIONS TO BE CHECKED ON SITE BEFORE FABRICATION.

LEGEND:
① - CENTER MARK NO.
② - REFER SHEET NO.
③ - FIN. - FINISHED FLOOR LEVEL
④ - S.F.C. - STRUCTURAL FLOOR LEVEL
⑤ - REVERSED DETAIL

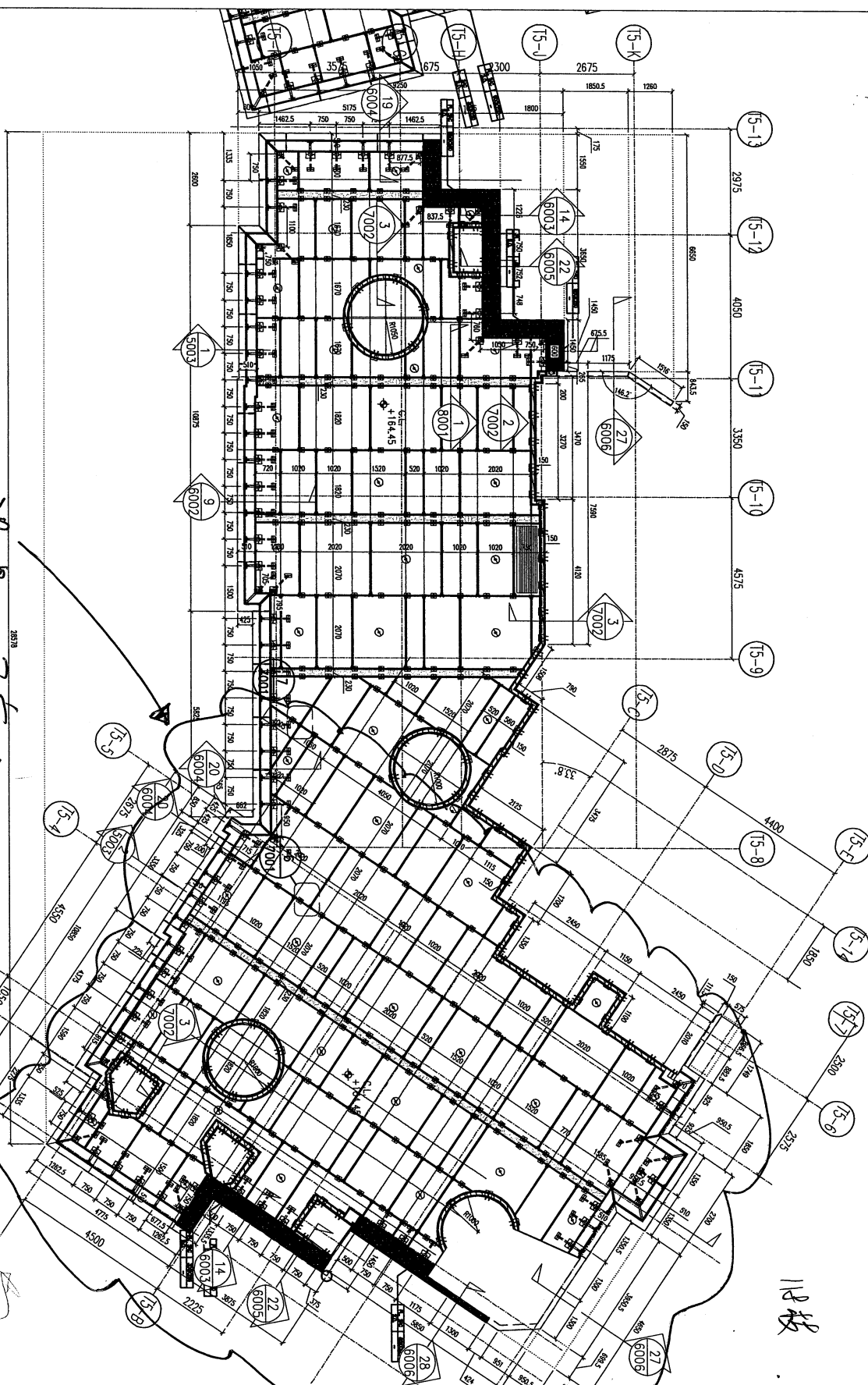
NO.	DATE	REVISION	BY
1			

JOB NO.: J-883
PROJECT: PROPOSED RESIDENTIAL DEVELOPMENT IN ROAD 7/KOMLONDI
TITLE: PARTIAL REFLECTED CEILING METAL FRAME
DATE: 29-MAY-212
SCALE: 1:80 (A0)
DRAWN BY: CLM
CHECKED BY:

WONG TUNG & PARTNERS LIMITED
100, Cheong Chee Street, 10/F, Komlondi
Tel: 3489211-4 Fax: 3489277
P.O. Box 12727888
JOB NO.: J853-CE-0217A
REV.: C

現場石屎高500

18板



1 PARTIAL REFLECTED CEILING PLAN
AT 10/F (T5)