

工程指示 / 要求簡箋 ENGINEER INSTRUCTIONS(E.I.)

工程指示編號:	EI- 6093	修改版本:	-
	HK-0876		
工程編號:	J 853	工程名稱:	延坪道
收件人:	Maggie Lor / 系統	發件人:	Joe Chan
工程項目:	Feature Wall 項目 確認模圖	日期:	26/04/2023

<input checked="" type="checkbox"/> 原合約工程包	<input type="checkbox"/> 原合約工程加 / 減賬 QT-	<input type="checkbox"/> 新工程報價 QT-
--	--	------------------------------------

信件批核號碼/圖紙參考編號:	批核模圖圖紙編號:
客戶指示附件:	管理內部批簽署:

<input type="checkbox"/> 初步鋁料 B.M.	<input type="checkbox"/> 加工拆圖, 然後生產	<input type="checkbox"/> 尺寸表
<input type="checkbox"/> 正式鋁料 B.M.	<input type="checkbox"/> 技術上資料 / 指示	<input type="checkbox"/> 報價
<input type="checkbox"/> 配件 B.M.	<input type="checkbox"/> 樣辦或貨品說明書	<input type="checkbox"/> 分判合約
<input type="checkbox"/> 其他:		

內容: 確認 Feature Wall 模圖 4個
(X86424, X86425, X86426 & X86427)
請依附件資料生產模圖.

完成上列要求日期: ASAP

國內

<input type="checkbox"/> 生產技術總監	<input type="checkbox"/> 連附件	<input type="checkbox"/> 技術部	<input type="checkbox"/> 連附件	<input type="checkbox"/> 生產部	<input type="checkbox"/> 連附件
<input type="checkbox"/> 採購部	<input type="checkbox"/> 連附件	<input checked="" type="checkbox"/> 生產統籌部	<input checked="" type="checkbox"/> 連附件	<input type="checkbox"/> 報關組	<input type="checkbox"/> 連附件
<input checked="" type="checkbox"/> 質檢部	<input checked="" type="checkbox"/> 連附件	<input type="checkbox"/> 會計部	<input type="checkbox"/> 連附件	<input type="checkbox"/> 機械設計部	<input type="checkbox"/> 連附件
<input type="checkbox"/> 香港辦	<input type="checkbox"/> 連附件	<input type="checkbox"/> 其他:			

香港

<input type="checkbox"/> 行政部	<input type="checkbox"/> 連附件	<input type="checkbox"/> 會計部	<input type="checkbox"/> 連附件	<input type="checkbox"/> 統籌部	<input type="checkbox"/> 連附件	<input type="checkbox"/> 工程部	<input type="checkbox"/> 連附件
<input type="checkbox"/> 採購部	<input type="checkbox"/> 連附件	<input type="checkbox"/> QS部	<input type="checkbox"/> 連附件	<input type="checkbox"/> 地盤管理	<input type="checkbox"/> 連附件	<input type="checkbox"/> 維修部	<input type="checkbox"/> 連附件

*發件人簽署:		*組別成員批核簽署:	
傳遞編號:	HK0876 / 23	項目經理簽署:	

更改号 改图日期

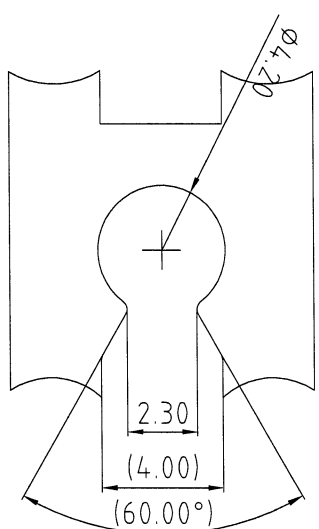
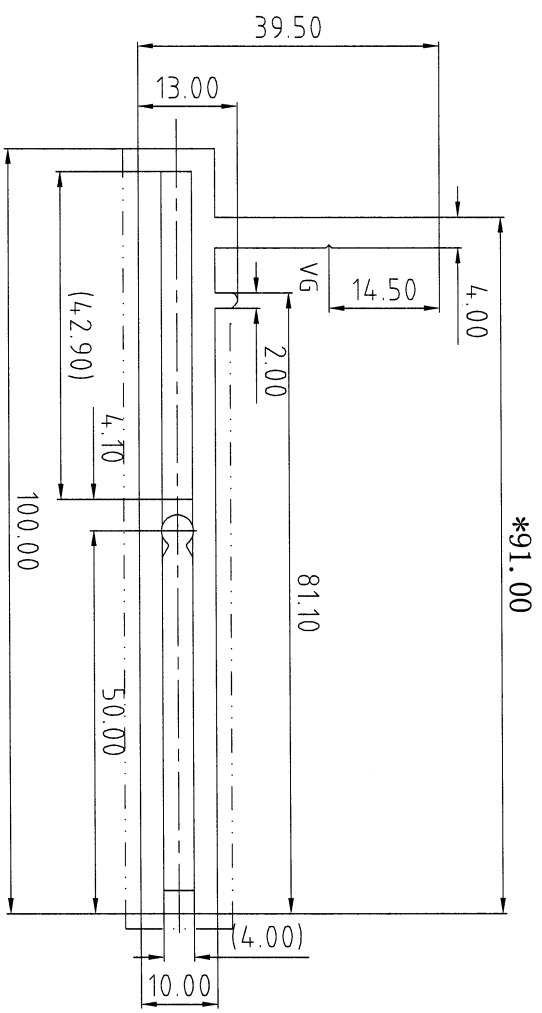
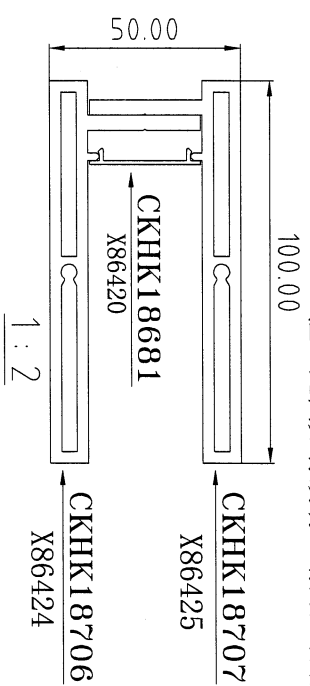
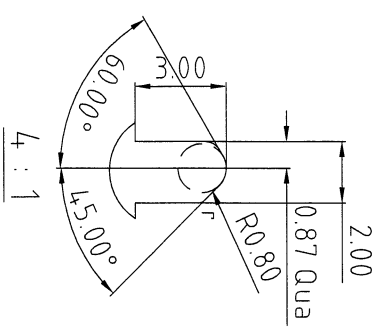
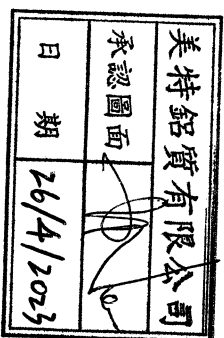
说明

签名 更新日期

If client stops ordering this profile for more than two years, JMA will have the right to scrap this mould. 如果客户2年时间停止打料, 坚美有权报废模具
注: 此图如有改动, 请勿签名确认!

型号: SECTION NO.

CKHK18706



合金状态 6063-T6
ALLOY

表面处理: 氟碳喷涂
Surface Treatment: PVDF

氟碳/喷涂周长为(B): 189.1 mm
PVDF/Coating Perimeter:

*表示重要装配尺寸, 以实配为准

*Indicates Critical Dimensions, Actual assembly prevail

表示装饰面

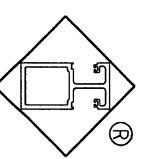
表示装饰面 Exposed Surface

所有尺寸都以毫米为标准

Unit of Measure: mm
检查标准按: BS EN 755-9 高精度
Test Standard: BS EN 755-9 高精度

合金状态	6063-T6	计量方式	理论
ALLOY		weighing method	weight
比例	1:1	面积	759.12
SCALE		AREA (mm ²)	
需求号	EQ0391024	外周长	284.48
REF. NO.		OUT PERIM. (mm)	
外接圆	φ102	线密度	2.057
OUTRAD. NO.		EST. WT. (kg/m)	

此型材表面氧化处理时表面会出现焊合线, 需双方确认!



Guangdong JMA Aluminium Profile Factory (Group) Co., Ltd.

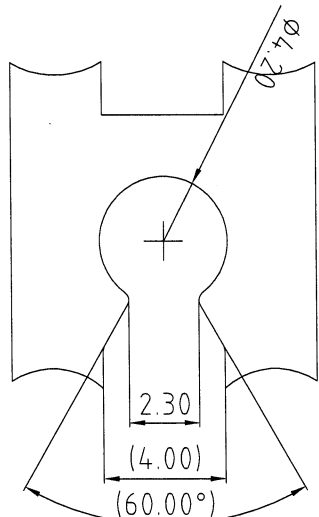
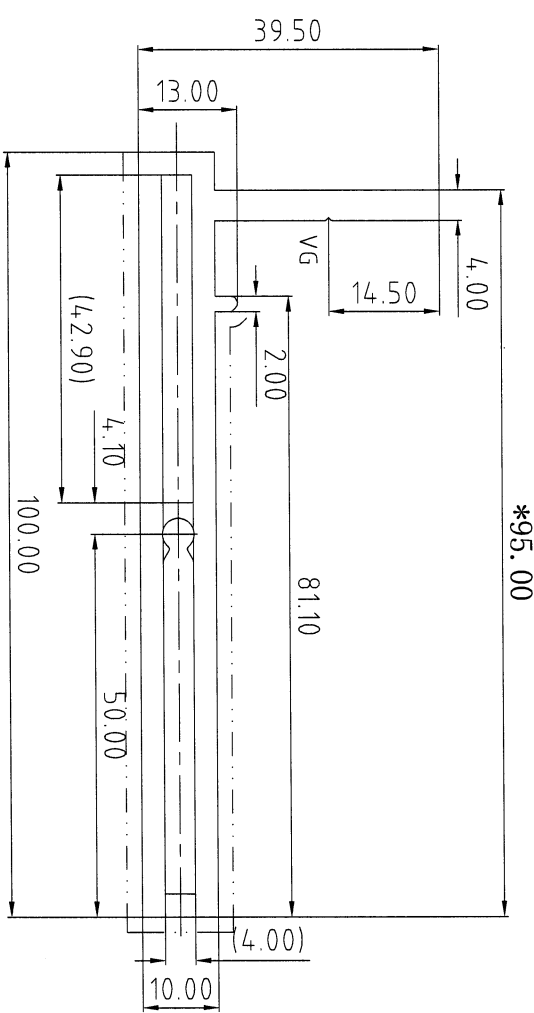
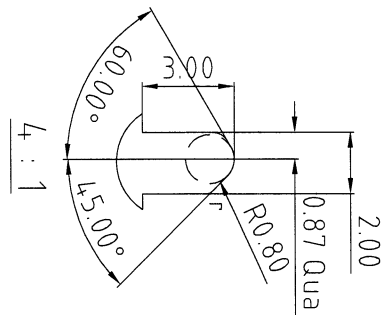
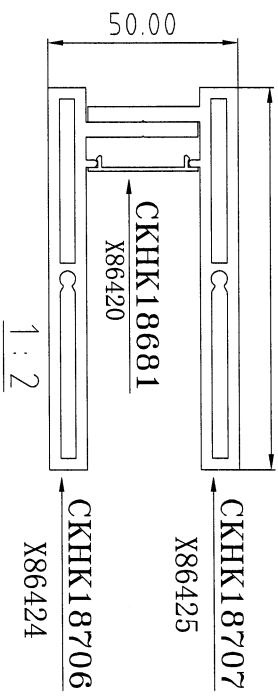
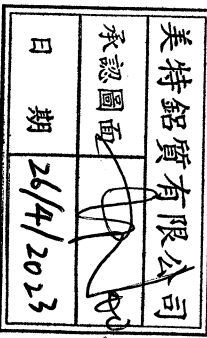
设计	董锦荣	2023.03.31	型材类型	幕墙料
DESIGN			ALU. TYPE	
绘图	黄锐宏	2023.04.01	型材名称	
DRAWING			ALU. NAME	
审核			客户名称	美特
AUDITING			CLIENT NAME	
批准			客户编号	X86424
APPROVED			CLIENT NO.	

r=R0.20
VG=0.4.0×90°DP
未注圆角为: R0.50
Unspec. Corners
未注实体公称壁厚:
Unspec. Solid Wall Thickness
未注空腔公称壁厚: 3.00±0.40
Unspec. Hollow Wall Thickness
所有图中FR表示满圆
All FR Denote Round.

更改号	改图日期	说明	签名	更新日期
-----	------	----	----	------

If client stops ordering this profile for more than two years, JMA will have the right to scrap this mould. 如果客户2年时间停止订料, 坚美有权报废模具
注: 此图如有改动, 请勿签名确认!

型号: CKHK18707
SECTION NO.

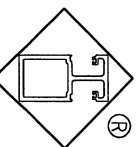


合金状态 6063-T6
ALLOY
表面处理: 氟碳喷涂
Surface Treatment: PVF2
氟碳/喷涂周长为 (B): 189.1 mm
PVDF/Coating Perimeter:
*表示重要装配尺寸, 以实配为准
*Indicates Critical Dimensions, Actual assembly prevail

Unit of Measure:mm
Test Standard:BS EN 755-9 高精度
检查标准按:BS EN 755-9 高精度

此型材表面氧化处理时表面会出现焊接线, 需双方确认!

合金状态	6063-T6	计量方式	理论
ALLOY		Weighing method	Theoretical weight
比例	1:1	面积 (mm ²)	759.12
SCALE		外周长	284.48
需求号	BQ391025	OUT PERIM.(mm)	
REF.NO.		线密度	2.057
外接圆	φ104	EST.WT.(kg/m)	
OUTRAD.NO.			



Guangdong JMA Aluminium Profile Factory (Group) Co., Ltd.

设计	董锦荣	2023.03.31	型材类型	幕墙料
DESIGN			ALU. TYPE	
绘图	黄锐宏	2023.04.01	型材名称	
DRAWING			ALU. NAME	
审核			客户名称	美特
AUDITING			CLIENT NAME	
批准			客户编号:	X86425
APPROVED			CLIENT NO.	

Unspec. Hollow Wall Thickness
所有图中FR表示满圆
All FR Denote Round.

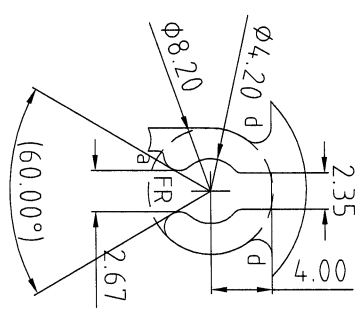
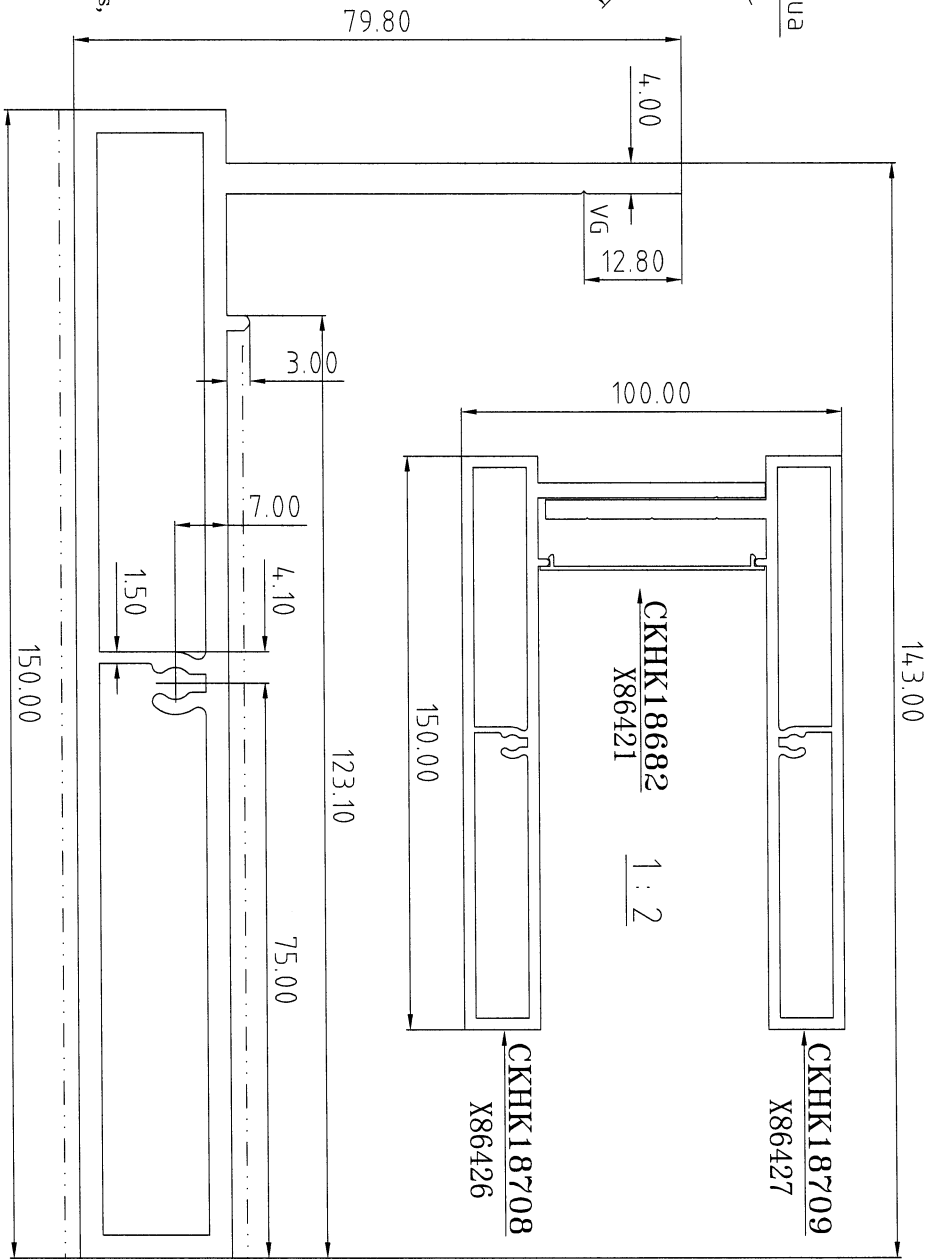
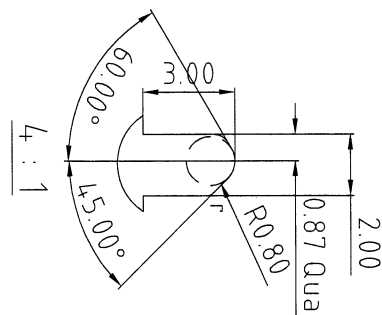
Unspec. Solid Wall Thickness
未注空腔公称壁厚: 3.00±0.40
Unspec. Corners
未注实体公称壁厚:
Unspec. Solid Wall Thickness
未注圆角为: R0.50
VG=0.4,0×90°DP
r=R0.20

更改号	改图日期	说明	签名	更新日期
-----	------	----	----	------

If client stops ordering this profile for more than two years, JMA will have the right to scrap this mould. 如果客户2年时间停止订料, 坚美有权报废模具
注: 此图如有改动, 请勿签名确认!

型号: CKHK18708
SECTION NO.

美特铝质有限公司	
承認圖面	
日期	26/4/2023



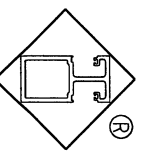
2:1

合金状态 6063-T6
ALLOY
表面处理: 氟碳喷涂
Surface Treatment: PVF2
氟碳/喷涂周长为(B): 291.1 mm
PVD/Coating Perimeter:
*表示重要装配尺寸, 以实配为准
*Indicates Critical Dimensions,
Actual assembly prevail

Unit of Measure: mm
所有尺寸都以毫米为基准。
表示装饰面
Exposed Surface
检查标准按: BS EN 755-9 高精度
Test Standard: BS EN 755-9 高精度

此型材表面氧化处理时表面会出现焊合线, 需双方确认!

合金状态	6063-T6	计量方式	理论
ALLOY		weighing method	weight
比例	1:1	面积	1269.68
SCALE		AREA (mm ²)	
需求号	EQ391026	外周长	465.08
REF. NO.		OUT PERIM. (mm)	
外接圆	φ165	线密度	3.441
OUT RAD. NO.		EST. WT. (kg/m)	



Guangdong JMA Aluminium
Profile Factory (Group) Co., Ltd.

设计	董锦荣	2023.03.31	型材类型	幕墙料
DESIGN			ALU. TYPE	
绘图	黄锐宏	2023.04.15	型材名称	
DRAWING			ALU. NAME	
审核			客户名称	美特
AUDITING			CLIENT NAME	
批准			客户编号	X86426
APPROVED			CLIENT NO.	

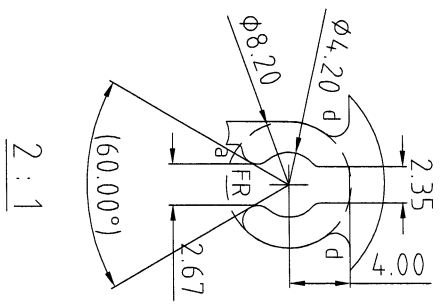
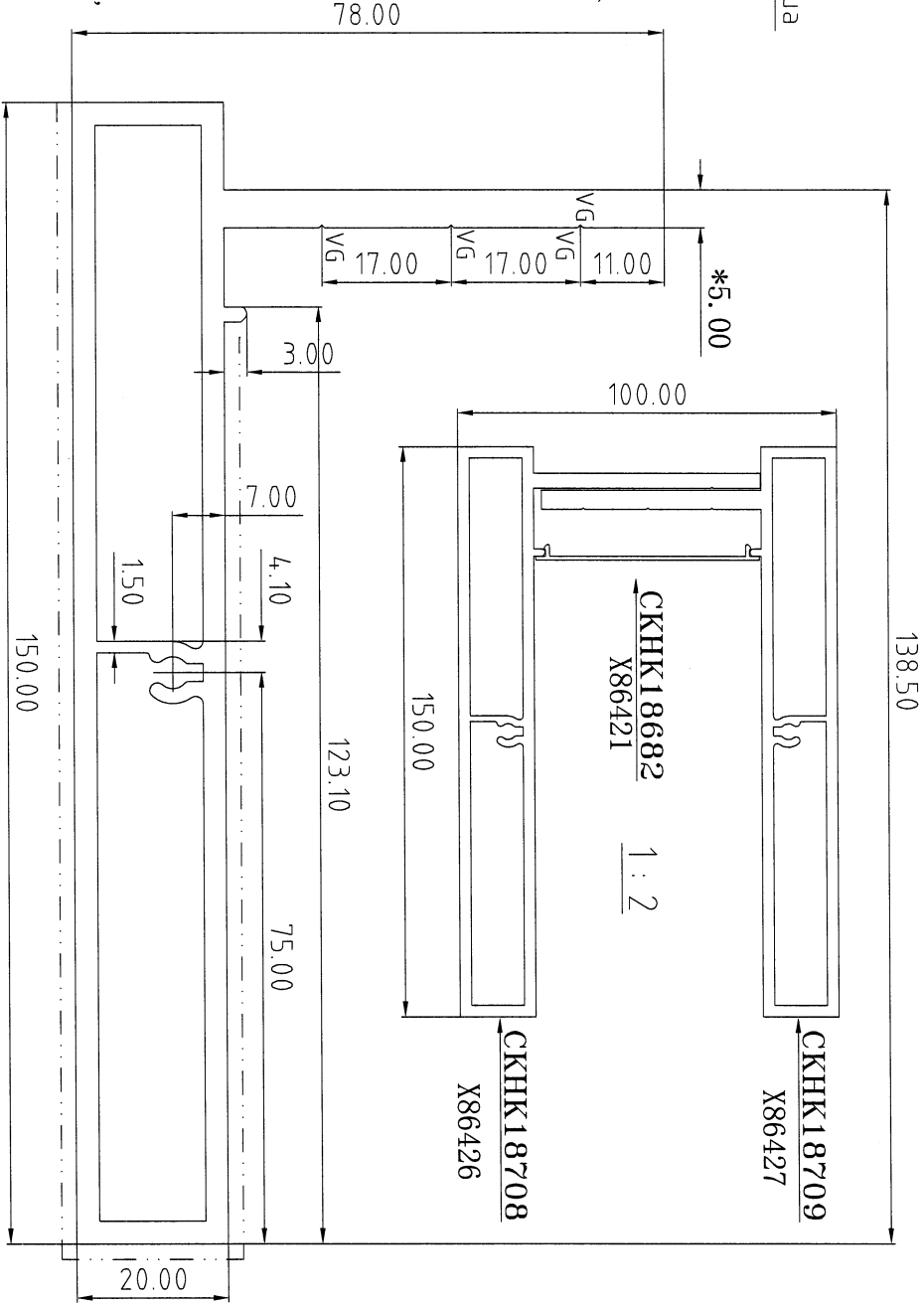
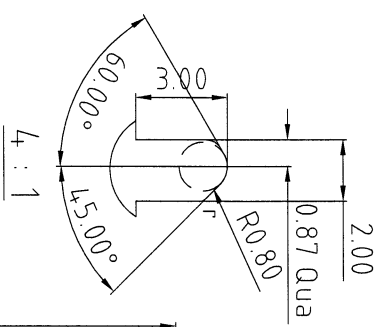
Unspec. Solid Wall Thickness
未注空腔公称壁厚: 3.00±0.40
Unspec. Hollow Wall Thickness
所有图中FR表示满圆
All FR Denote Round.

更改号	改图日期	说明	签名	更新日期
-----	------	----	----	------

If client stops ordering this profile for more than two years, JMA will have the right to scrap this mold. 如果客户2年时间停止打料, 坚美有权报废模具
注: 此图如有改动, 请勿签名确认!

型号: CKHK18709
SECTION NO.

美特铝业有限公司
承認圖面
日期 26/4/2023

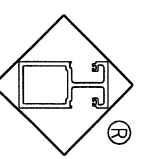


合金状态 6063-T6
ALLOY
表面处理: 氟碳喷涂
Surface Treatment: PVF2
氟碳/喷涂周长为(B): 291.1 mm
PVDF/Coating Perimeter:
*表示重要装配尺寸, 以实配为准
*Indicates Critical Dimensions, Actual assembly prevail
表示装饰面
Exposed Surface
所有尺寸都以毫米为标准
Unit of Measure: mm
检查标准按: BS EN 755-9 高精度
Test Standard: BS EN 755-9 高精度

此型材表面氧化处理时表面会出现焊合线, 需双方确认!

r=R0.20 d=R1.00
a=R0.30
VG=0.40×90°DP
未注圆角为: R0.50
Unspec. Corners
未注实体公称壁厚:
Unspec. Solid Wall Thickness
未注空腔公称壁厚: 3.00±0.40
Unspec. Hollow Wall Thickness
所有图中FR表示方圆
All FR Denote Round.

合金状态	6063-T6	计量方式	理论
ALLOY		Weighing method	Theoretical weight
比	1:1	面积	1320.16
SCALE		AREA (mm ²)	
需求号	EQ391027	外周长	462.14
REF. NO.		OUT PERIM. (mm)	
外接圆	φ161	线密度	3.578
OUTRAD. NO.		EST. WT. (kg/m)	



Guangdong JMA Aluminum Profile Factory (Group) Co., Ltd.

设计	董锦荣	2023.03.31	型材类型	幕墙料
DESIGN			ALU. TYPE	
绘图	黄锐宏	2023.04.15	型材名称	
DRAWING			ALL. NAME	
审核			客户名称	美特
AUDITING			CLIENT NAME	
批准			客户编号	X86427
APPROVED			CLIENT NO.	