

工程指示 / 要求簡箋 ENGINEER INSTRUCTIONS(E.I.)

工程指示編號:	EI- 6087	修改版本:	A
	HK-1040		
工程編號:	J 853	工程名稱:	延坪道
收件人:		發件人:	Joe Chan
工程項目:	平台 Glass Wall 地盤用百頁生產	日期:	12/05/2023

<input checked="" type="checkbox"/> 原合約工程包	<input type="checkbox"/> 原合約工程加 / 減賬 QT-	<input type="checkbox"/> 新工程報價 QT-
--	--	------------------------------------

信件批核號碼/圖紙參考編號:	批核模具圖紙編號:
客戶指示附件:	管理內部批簽署:

<input type="checkbox"/> 初步鋁料 B.M.	<input type="checkbox"/> 加工拆圖, 然後生產	<input type="checkbox"/> 尺寸表
<input type="checkbox"/> 正式鋁料 B.M.	<input type="checkbox"/> 技術上資料/指示	<input type="checkbox"/> 報價
<input type="checkbox"/> 配件 B.M.	<input type="checkbox"/> 樣辦或貨品說明書	<input type="checkbox"/> 分判合約
<input type="checkbox"/> 其他:		

內容: 請依附件資料, 生產鋁百頁連地盤

請以 EI6087 A 版 EI 為準, 加工生產.
EI6087 請取消, 不用理會

(1472頁)

完成上列要求日期: ASAP

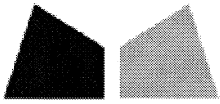
國內

<input type="checkbox"/> 生產技術總監	<input type="checkbox"/> 連附件	<input type="checkbox"/> 技術部	<input type="checkbox"/> 連附件	<input type="checkbox"/> 生產部	<input type="checkbox"/> 連附件
<input type="checkbox"/> 採購部	<input type="checkbox"/> 連附件	<input type="checkbox"/> 生產統籌部	<input type="checkbox"/> 連附件	<input type="checkbox"/> 報關組	<input type="checkbox"/> 連附件
<input type="checkbox"/> 質檢部	<input type="checkbox"/> 連附件	<input type="checkbox"/> 會計部	<input type="checkbox"/> 連附件	<input type="checkbox"/> 機械設計部	<input type="checkbox"/> 連附件
<input type="checkbox"/> 香港辦	<input type="checkbox"/> 連附件	<input type="checkbox"/> 其他:			

香港

<input type="checkbox"/> 行政部	<input type="checkbox"/> 連附件	<input type="checkbox"/> 會計部	<input type="checkbox"/> 連附件	<input type="checkbox"/> 統籌部	<input type="checkbox"/> 連附件	<input type="checkbox"/> 工程部	<input type="checkbox"/> 連附件
<input type="checkbox"/> 採購部	<input type="checkbox"/> 連附件	<input type="checkbox"/> QS部	<input type="checkbox"/> 連附件	<input checked="" type="checkbox"/> 地盤管理	<input checked="" type="checkbox"/> 連附件	<input type="checkbox"/> 維修部	<input type="checkbox"/> 連附件

*發件人簽署:		*組別成員批核簽署:	
傳遞編號:	HK1040/23	項目經理簽署:	P.P. JL



J853

延坪路

鋁材開料總表

工程號碼: ~~J856~~ 工程名稱: ~~天榮站~~

序號	鋁料編號	名稱	表面處理		開料長度	實用長料總數量		浪費率(%)
			顏色	層厚		支數	長度	
1	BT4069				6000	25	150000	7.44
2	X85959				6000	13	78000	12.03
3	X85948				6000	20	120000	7.26
4	X85958				6000	153	918000	2.44
5	X85946				5200	16	83200	12.21
6	X85947				5200	16	83200	12.80

送至: _____

由: _____

日期: _____

簡短說明: _____

工程號碼:J856, 工程名稱:天榮站

開料長度:5200, 總長料支數:16, 總開料支數:51

鋸片厚度(mm):5, 料頭尾總切除(mm):100, 浪費率(%):12.8

鋁材開料清單 X85947

窗號	編號(用料狀況)	實用長度(長料開數)	需要支數	開料支數	長料支數	餘料支數	編號(剩餘長度)
X86947-P1-015	1-2	1752.0	4	4	2	0	1-2@(1586)x2
X86947-P1-011	3	1729.0	2	2	1	0	3@(1632)x1
X86947-P1-004	(餘料)1-2	1511.0	2	2	0	2	1-2@(70)x2
X86947-P1-003	(餘料)3	1506.0	2	1	0	1	3@(121)x1
X86947-P1-003	4	1506.0		1	1	0	4@(3589)x1
X86947-P1-006	(餘料)4	1456.0	4	2	0	1	4@(667)x1
X86947-P1-006	5	1456.0		2	1	0	5@(2178)x1
X86947-P1-005	(餘料)5	1451.0	1	1	0	1	5@(722)x1
X86947-P1-005	6	1451.0		3	1	0	6@(732)x1
X86947-P1-012	7	1432.0		2	1	0	7@(2226)x1
X86947-P1-016	(餘料)7	1430.0		1	0	1	7@(791)x1
X86947-P1-016	8-9	1430.0		5	2	0	8@(795)x1
X86947-P1-012A	(餘料)9	1428.0		1	0	1	9@(797)x1
X86947-P1-012A	10	1428.0		1	1	0	10@(3667)x1
X86947-P1-008	(餘料)10	1425.0		2	0	1	10@(807)x1
X86947-P1-008	11	1425.0		2	1	0	11@(2240)x1
X86947-P1-007	(餘料)11	1420.0		1	0	1	11@(815)x1
X86947-P1-007	12	1420.0		3	1	0	12@(825)x1
X86947-P1-002	13	1376.0		3	1	0	13@(957)x1
X86947-P1-001	14	1371.0		2	1	0	14@(2348)x1
X86947-P1-018	(餘料)14	1166.0		2	0	1	14@(6)x1
X86947-P1-014	15	1144.0		1	1	0	15@(3951)x1
X86947-P1-013	(餘料)15	1139.0		2	0	1	15@(1663)x1
X86947-P1-010	(餘料)15	1128.0		1	0	1	15@(530)x1
X86947-P1-009	16	1123.0		2	1	0	16@(2844)x1
X86947-P1-017	(餘料)4	506.0		1	0	1	4@(156)x1
X86947-P1-019	(餘料)5	386.0		1	0	1	5@(331)x1

工程號碼: J856, 工程名稱: 天榮站

開料長度: 5200, 總長料支數: 16, 總開料支數: 51

鋸片厚度(mm): 5, 料頭尾總切除(mm): 100, 浪費率(%): 12.21

鋁材開料清單 X85946

窗號	編號(用料狀況)	實用長度(長料開數)	需要支數	開料支數	長料支數	餘料支數	編號(剩餘長度)
X86946-P1-015	1-2	1762.0	4	4	2	0	1-2@(1566)x2
X86946-P1-011	3	1739.0	2	2	1	0	3@(1612)x1
X86946-P1-004	(餘料)1-2	1521.0	2	2	0	2	1-2@(40)x2
X86946-P1-003	(餘料)3	1516.0	2	1	0	1	3@(91)x1
X86946-P1-003	4	1516.0		1	1	0	4@(3579)x1
X86946-P1-006	(餘料)4	1466.0	2	2	0	1	4@(637)x1
X86946-P1-006	5	1466.0		2	1	0	5@(2158)x1
X86946-P1-005	(餘料)5	1461.0		1	0	1	5@(692)x1
X86946-P1-005	6	1461.0		3	1	0	6@(702)x1
X86946-P1-012	7	1442.0		2	1	0	7@(2206)x1
X86946-P1-016	(餘料)7	1440.0		1	0	1	7@(761)x1
X86946-P1-016	8-9	1440.0		5	2	0	8@(765)x1
X86946-P1-012A	(餘料)9	1438.0		1	0	1	9@(767)x1
X86946-P1-012A	10	1438.0		1	1	0	10@(3657)x1
X86946-P1-008	(餘料)10	1435.0		2	0	1	10@(777)x1
X86946-P1-008	11	1435.0		2	1	0	11@(2220)x1
X86946-P1-007	(餘料)11	1430.0		1	0	1	11@(785)x1
X86946-P1-007	12	1430.0		3	1	0	12@(795)x1
X86946-P1-002	13	1386.0		3	1	0	13@(927)x1
X86946-P1-001	14	1381.0		2	1	0	14@(2328)x1
X86946-P2-002	(餘料)14	1166.0		1	0	1	14@(1157)x1
X86946-P2-002	15	1166.0		1	1	0	15@(3929)x1
X86946-P1-014	(餘料)15	1154.0		1	0	1	15@(2770)x1
X86946-P1-013	(餘料)14-15	1149.0		2	0	2	14@(3)x1
X86946-P1-010	(餘料)15	1138.0		1	0	1	15@(473)x1
X86946-P1-009	16	1133.0		2	1	0	16@(2824)x1
X86946-P2-001	(餘料)4	516.0		1	0	1	4@(116)x1
X86946-P2-003	(餘料)5	396.0		1	0	1	5@(291)x1

鋁材開料清單 X85958

窗號	編號(用料狀況)	實用長度(長料開數)	需要支數	開料支數	長料支數	餘料支數	編號(剩餘長度)
X86958-P2-018	(餘料)1	1738.0	16	1	0	1	1@(1433)x1
X86958-P2-018	2-6	1738.0		15	5	0	2-6@(671)x5
X86958-P2-013	7-9	1715.0	8	8	3	0	7-8@(740)x2 9@(2460)x1
X85958-P1-005, X86958-P2-005	(餘料)9-10	1497.0	58	3	0	2	9@(958)x1 10@(1394)x1
X85958-P1-005, X86958-P2-004	10-28	1497.0		55	19	0	10@(4398)x1
X86958-P2-004	(餘料)29	1492.0	58	1	0	1	29@(1409)x1
X85958-P1-004, X86958-P2-008	29-48	1492.0		57	20	0	29@(2906)x1
X86958-P2-008	(餘料)48	1442.0	30	3	0	1	48@(62)x1
X86958-P2-008	49-55	1442.0		27	7	0	49-54@(112)x6
X86958-P2-007	(餘料)55	1437.0	30	1	0	1	55@(117)x1
X86958-P2-007	56-63	1437.0		29	8	0	56-62@(132)x7 63@(4458)x1
X86958-P1-014, X86958-P2-014	(餘料)1, 63, 63	1418.0	42	4	0	3	1@(10)x1 63@(3035)x1 63@(189)x1
X86958-P2-014	64-73	1418.0		38	10	0	64-72@(208)x9 73@(3054)x1
X86958-P2-019	(餘料)73	1416.0	24	2	0	1	73@(212)x1
X86958-P2-019	74-79	1416.0		22	6	0	74-78@(216)x5
X86958-P1-014A	(餘料)79	1414.0	10	2	0	1	79@(220)x1
X86958-P2-014A	80-81	1414.0		8	2	0	80-81@(224)x2
X86958-P3-010	(餘料)87	1411.0	24	2	0	1	87@(236)x1
X86958-P2-010	82-87	1411.0		22	6	0	82-86@(236)x5 87@(3068)x1
X86958-P3-009	(餘料)93	1406.0	24	2	0	1	93@(256)x1
X86958-P2-009	88-93	1406.0		22	6	0	88-92@(256)x5 93@(3078)x1
X85958-P1-002, X86958-P2-002	(餘料)10-47	1362.0	87	38	0	38	10-28@(27)x19 29-47@(42)x19
X86958-P2-002	94-106	1362.0		49	13	0	94-105@(432)x12 106@(4533)x1
X86958-P2-001	(餘料)106	1357.0	58	3	0	1	106@(447)x1
X85958-P1-001, X86958-P2-001	1, 107-120	1357.0		55	15	0	1@(3176)x1 107-119@(452)x13
X85958-P1-006, X86958-P2-006	(餘料)120, 120	1152.0	52	3	0	2	120@(2224)x1 120@(1067)x1
X86958-P2-006	121-130	1152.0		49	10	0	121-129@(115)x9 130@(1272)x1
X86958-P2-016	(餘料)130	1130.0	14	1	0	1	130@(137)x1
X86958-P2-016	131-133	1130.0		13	3	0	131-132@(225)x2 133@(2495)x1
X86958-P2-015	(餘料)133	1125.0	28	2	0	1	133@(235)x1
X86958-P2-015	134-139	1125.0		26	6	0	134-138@(250)x5 139@(4770)x1
X86958-P1-012, X86958-P2-012	(餘料)139, 139	1114.0	21	4	0	2	139@(3651)x1 139@(294)x1
X86958-P2-012	140-143	1114.0		17	4	0	140-142@(305)x3 143@(3662)x1
X86958-P1-011, X86958-P2-011	(餘料)143, 143	1109.0	42	3	0	2	143@(1434)x1 143@(320)x1



工程號碼: J856, 工程名稱: 天榮站

開料長度: 6000, 總長料支數: 153, 總開料支數: 685

鋸片厚度(mm): 5, 料頭尾總切除(mm): 100, 浪費率(%): 2.44

鋁材開料清單 X85958

窗號	編號(用料狀況)	實用長度(長料開數)	需要支數	開料支數	長料支數	餘料支數	編號(剩餘長度)
X86958-P2-011	144-151	1109.0		39	8	0	144-150@(330)x7 151@(1444)x1
X85958-P1-003, X86958-P2-003	(餘料)2-9, 120, 151	492.0	33	12	0	10	2-6@(174)x5 7-8@(243)x2 9@(461)x1 120@(73)x1 151@(450)x1
X86958-P2-003	152-153	492.0		21	2	0	152@(433)x1 153@(930)x1
X86958-P1-020, X86958-P2-020	(餘料)9, 94-118	372.0	26	26	0	26	9@(84)x1 94-105@(55)x12 106@(70)x1 107-118@(75)x12

鋁材開料清單 X85948

窗號	編號(用料狀況)	實用長度(長料開數)	需要支數	開料支數	長料支數	餘料支數	編號(剩餘長度)
X86948-P6-001	(餘料)1	2458.0	2	1	0	1	1@(974)x1
X86948-P5-001	1	2458.0		1	1	0	1@(3437)x1
X86948-P2-002, X86948-P4-002	(餘料)2, 4	2216.0	8	2	0	2	2@(1458)x1 4@(1458)x1
X86948-P1-002, X86948-P2-001, X86948-P3-001	2-5 (餘料)6, 8	2216.0 2209.0		6	4	0	2@(3679)x1
X86948-P1-001, X86948-P2-001, X86948-P4-001	6-10	2209.0	10	2	0	2	6@(1472)x1 8@(1472)x1
X86948-P5-002	(餘料)12	1985.0		8	5	0	6@(3686)x1 7@(1472)x1 8@(3686)x1
X86948-P2-003, X86948-P4-003, X86948-P6-002	11-13	1985.0	6	1	0	1	12@(1920)x1
X86948-P1-007, X86948-P2-007, X86948-P3-007, X86948-P4-007	(餘料)11-15	1604.0		5	3	0	11@(1920)x1 12@(3910)x1 13@(1920)x1
X86948-P2-007, X86948-P1-008, X86948-P3-008, X86948-P4-008	14-16 (餘料)2-7	1604.0 1204.0	10	6	0	5	11-13@(311)x3 14-15@(1073)x2
X86948-P1-004, X86948-P2-004, X86948-P3-004, X86948-P4-004	(餘料)1, 8-10, 14-16	903.0		4	3	0	14@(2682)x1
X86948-P1-006, X86948-P2-006, X86948-P3-006, X86948-P4-006	(餘料)16, 16-17, 17	622.0	8	6	0	6	2-5@(249)x4 6-7@(263)x2
X86948-P2-006	17	622.0		8	8	0	7
X86948-P1-005, X86948-P2-005, X86948-P3-005, X86948-P4-005	(餘料)8-10, 16-17, 17-19	379.0	44	7	0	4	16@(1848)x1 16@(594)x1 17@(4646)x1 17@(2765)x1
X86948-P2-005, X86948-P3-005, X86948-P4-005	18-20	379.0		1	1	0	17@(5273)x1
X86948-P2-005, X86948-P3-005, X86948-P4-005	18-20	379.0	44	25	0	8	8-10@(180)x3 16@(210)x1 17@(845)x1 17@(77)x1 18-19@(140)x2
X86948-P2-005, X86948-P3-005, X86948-P4-005	18-20	379.0		19	3	0	18@(1676)x1 19@(3980)x1 20@(4748)x1

工程號碼: J856, 工程名稱: 天榮站

開料長度: 6000, 總長料支數: 13, 總開料支數: 48

鋸片厚度(mm): 5, 料頭尾總切除(mm): 100, 浪費率(%): 12.03

鋁材開料清單 X85959

窗號	編號(用料狀況)	實用長度(長料開數)	需要支數	開料支數	長料支數	餘料支數	編號(剩餘長度)
X85959-P1-015	1	1734.0	3	3	1	0	1@(683)x1
X85959-P1-011	2	1711.0	2	2	1	0	2@(2468)x1
X85959-P1-004	(餘料)2	1493.0	2	1	0	1	2@(970)x1
X85959-P1-004	3	1493.0		1	1	0	3@(4402)x1
X85959-P1-003	(餘料)3	1488.0	2	2	0	1	3@(1416)x1
X85959-P1-006	4	1438.0	4	4	1	0	4@(128)x1
X85959-P1-005	5	1433.0	4	4	1	0	5@(148)x1
X85959-P1-012	6	1414.0	2	2	1	0	6@(3062)x1
X85959-P1-016	(餘料)6	1412.0	6	2	0	1	6@(228)x1
X85959-P1-016	7	1412.0		4	1	0	7@(232)x1
X85959-P1-012	(餘料)3	1410.0	2	1	0	1	3@(1)x1
X85959-P1-012	8	1410.0		1	1	0	8@(4485)x1
X85959-P1-008	(餘料)8	1407.0	4	3	0	1	8@(249)x1
X85959-P1-008	9	1407.0		1	1	0	9@(4488)x1
X85959-P1-007	(餘料)9	1402.0		3	0	1	9@(267)x1
X85959-P1-007	10	1402.0		1	1	0	10@(4493)x1
X85959-P1-002	(餘料)10	1358.0		3	0	1	10@(404)x1
X85959-P1-001	11	1353.0		2	1	0	11@(3184)x1
X85959-P1-014	(餘料)11	1126.0		1	0	1	11@(2053)x1
X85959-P1-013	(餘料)11	1121.0		1	0	1	11@(927)x1
X85959-P1-013	12	1121.0		1	1	0	12@(4774)x1
X85959-P1-010	(餘料)12	1110.0		1	0	1	12@(3659)x1
X85959-P1-009	(餘料)12	1099.0		3	0	1	12@(347)x1
X85959-P1-009	13	1099.0		1	1	0	13@(4796)x1

工程號碼: J856, 工程名稱: 天榮站

開料長度: 6000, 總長料支數: 25, 總開料支數: 98

鋸片厚度(mm): 5, 料頭尾總切除(mm): 100, 浪費率(%): 7.44

鋁材開料清單 BT4069

窗號	編號(用料狀況)	實用長度(長料開數)	需要支數	開料支數	長料支數	餘料支數	編號(剩餘長度)
HH-P1-015	2-4	1728.0	8	8	3	0	2-3@(701)x2 4@(2434)x1
HH-P1-011	(餘料)4	1705.0	4	1	0	1	4@(724)x1
HH-P1-011	5	1705.0		3	1	0	5@(770)x1
HH-P1-004	6-7	1487.0	4	4	2	0	6@(1424)x1 7@(4408)x1
HH-P1-003	(餘料)7	1482.0	4	2	0	1	7@(1434)x1
HH-P1-003	8	1482.0		2	1	0	8@(2926)x1
HH-P1-006	(餘料)8	1432.0	8	2	0	1	8@(52)x1
HH-P1-006	9-10	1432.0		6	2	0	9@(152)x1
HH-P1-005	(餘料)7, 10	1427.0	8	3	0	2	7@(2)x1 10@(162)x1
HH-P1-005	11-12	1427.0		5	2	0	11@(172)x1 12@(4468)x1
HH-P1-012	(餘料)6, 12	1408.0	4	4	0	2	6@(11)x1 12@(229)x1
HH-P1-016	13-15	1406.0	12	12	3	0	13-15@(256)x3
HH-P1-012A	16	1404.0	4	4	1	0	16@(264)x1
HH-P1-008	17-18	1401.0	8	8	2	0	17-18@(276)x2
HH-P1-007	19-20	1396.0	8	8	2	0	19-20@(296)x2
HH-P1-002	21-22	1352.0	6	6	2	0	21@(472)x1 22@(3186)x1
HH-P1-001	1	1347.0	4	4	1	0	1@(492)x1
HH-P1-014	(餘料)22	1120.0	2	2	0	1	22@(936)x1
HH-P1-013	23	1115.0	4	4	1	0	23@(1420)x1
HH-P1-010	(餘料)23	1104.0	2	1	0	1	23@(311)x1
HH-P1-010	24	1104.0		1	1	0	24@(4791)x1
HH-P1-009	(餘料)24	1099.0	6	4	0	1	24@(375)x1
HH-P1-009	25	1099.0		2	1	0	25@(3692)x1
HH-P1-017	(餘料)1-2	482.0	2	2	0	2	1@(5)x1 2@(214)x1

9

圖則登記表
DRAWING REGISTER

工程名稱 Project Title: 香港廷坪路	接收日期 Receiving Date (適用於客戶圖則)																		
拆圖		月																	
工程編號 Project No: J-853		日																	

分發予 Distributed To	發出日期 Issued Date	年	23																
		月	04																
		日	21																

圖則編號 Drg. No.	圖則名稱 Drawing Title	修訂編號 Revision No.																	
4001--1	窗組裝圖	-																	
4001--2	窗組裝圖	-																	
4001--3	窗組裝圖	-																	
4001A--1	窗組裝圖	-																	
4003--1	窗組裝圖	-																	
4003--2	窗組裝圖	-																	
4003--3	窗組裝圖	-																	
4005--1	窗組裝圖	-																	
4005--2	窗組裝圖	-																	
4005--3	窗組裝圖	-																	
4006--1	窗組裝圖	-																	
4006--2	窗組裝圖	-																	
4006--3	窗組裝圖	-																	
4006--4	窗組裝圖	-																	
4006--5	窗組裝圖	-																	
4006--6	窗組裝圖	-																	
4007--1	窗組裝圖	-																	
4007--2	窗組裝圖	-																	
4007--3	窗組裝圖	-																	
4007--4	窗組裝圖	-																	
4007--5	窗組裝圖	-																	
4007--6	窗組裝圖	-																	
4008--1	窗組裝圖	-																	
4008--2	窗組裝圖	-																	
4008--3	窗組裝圖	-																	
4008--4	窗組裝圖	-																	
4008--5	窗組裝圖	-																	
4009--1	窗組裝圖	-																	
4009--2	窗組裝圖	-																	
4009--3	窗組裝圖	-																	
4009--4	窗組裝圖	-																	
4009--5	窗組裝圖	-																	

10

圖則登記表
DRAWING REGISTER

工程名稱 Project Title: 香港廷坪路	接收日期 Receiving Date (適用於客戶圖則)																			
拆圖		月																		
工程編號 Project No: J-853	日																			

分發予 Distributed To	發出日期 Issued Date	年	23																	
		月	04																	
		日	21																	

圖則編號 Drg. No.	圖則名稱 Drawing Title	修訂編號 Revision No.																		
4009--6	窗組裝圖	-																		
4009--7	窗組裝圖	-																		
4009--8	窗組裝圖	-																		
4009--9	窗組裝圖	-																		
4009--10	窗組裝圖	-																		
4010--1	窗組裝圖	-																		
4010--2	窗組裝圖	-																		
4010--3	窗組裝圖	-																		
4010--4	窗組裝圖	-																		
X86948-P1	加工圖	-																		
X86948-P2	加工圖	-																		
X86948-P3	加工圖	-																		
X86948-P4	加工圖	-																		
X86948-P5	加工圖	-																		
X86948-P6	加工圖	-																		
X86946-P1	加工圖	-																		
X86946-P2	加工圖	-																		
X86947-P1	加工圖	-																		
X86959-P1	加工圖	-																		
X86958-P1	加工圖	-																		
X86958-P2	加工圖	-																		
LB-P1	加工圖	-																		
LB-P2	加工圖	-																		
LB-P3	加工圖	-																		
LB-P4	加工圖	-																		
LB-P5	加工圖	-																		
LB-P6	加工圖	-																		
LB-P7	加工圖	-																		
LB-P8	加工圖	-																		
LB-P9	加工圖	-																		
HP-P1	加工圖	-																		
HP-P2	加工圖	-																		

12

圖則登記表
DRAWING REGISTER

工程名稱 Project Title: 香港廷坪路		接收日期 Receiving Date (適用於客戶圖則)									
拆圖		月									
工程編號 Project No: J-853		日									
分發予 Distributed To					發出日期 Issued Date						
		年	23								
		月	04								
		日	21								
圖則編號 Drg. No.	圖則名稱 Drawing Title	修訂編號 Revision No.									

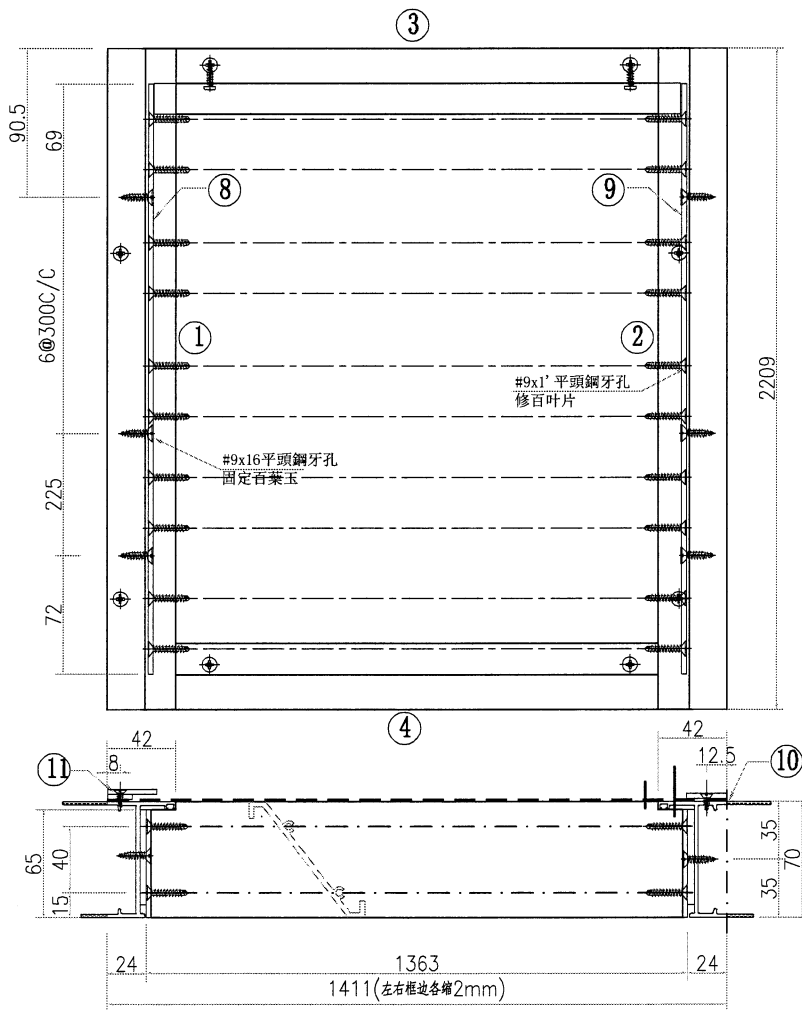
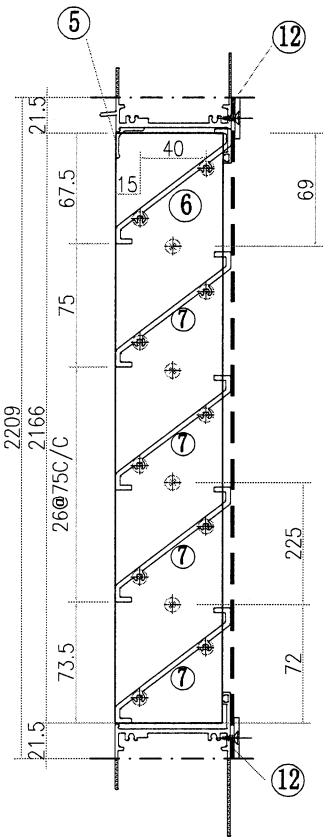


美特鋁質 有限公司
MIDI Aluminium Fabricator Ltd.

工程號 J-853 地盤 香港廷坪路

不锈钢网尺寸按框尺寸

12	HH-P1-001	25X3铝巴	1347	2
11	HP-P2-1/HP-P3-1	30X3铝巴	2209	1
10	HP-P1-001	25X3铝巴	2209	1
9	LB-P1-2	65X3铝巴	2166	1
8	LB-P1-1	65X3铝巴	2166	1
7	X86958-P2-001	X85958	1357	28
6	X85958-P1-001	X85958	1357	1
5	X85959-P1-001	X85959	1353	1
4	X86947-P1-001	X86947	1371	1
3	X86946-P1-001	X86946	1381	1
2	X86948-P4-001	X86948	2209	1
1	X86948-P1-001	X86948	2209	1
序号	加工图编号	材料名称	长度	支/幅



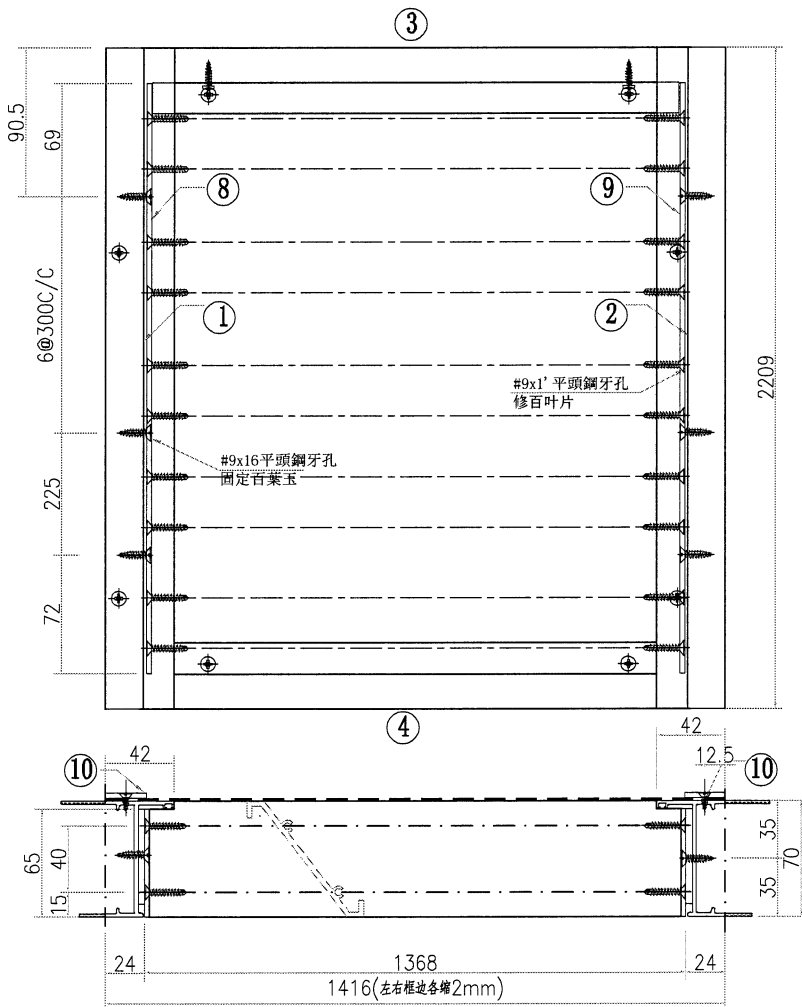
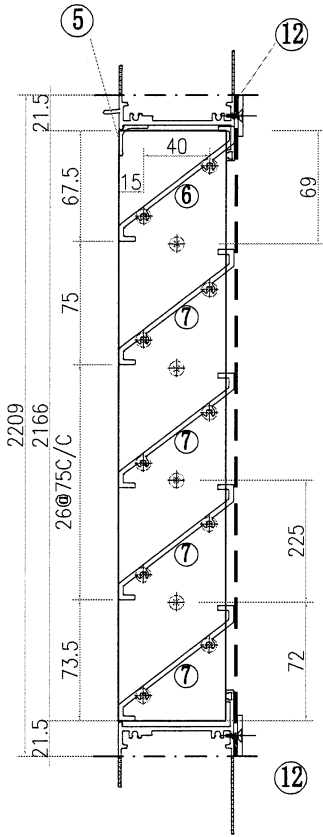
名稱	百葉組裝圖	制圖	林仁安	2022.03.24	修改		
材料	详见加工图	復核			日期		
顏色	JMQ213457	批准			圖號	4001-1	

美特鋁質有限公司
MIDI Aluminium Fabricator Ltd.

工程號 J-853 地盤 香港廷坪路

不锈钢网尺寸按框尺寸

12	HH-P1-002	25X3铝巴	1352	2
11				
10	HP-P1-001	25X3铝巴	2209	2
9	LB-P1-2	65X3铝巴	2166	1
8	LB-P1-1	65X3铝巴	2166	1
7	X86958-P2-002	X85958	1362	28
6	X85958-P1-002	X85958	1362	1
5	X85959-P1-002	X85959	1358	1
4	X86947-P1-002	X86947	1376	1
3	X86946-P1-002	X86946	1386	1
2	X86948-P4-001	X86948	2209	1
1	X86948-P2-001	X86948	2209	1
序号	加工图编号	材料名称	长度	支/幅



名稱	百葉組裝圖	制圖	林仁安	2022.03.24	修改		
材料	详见加工图	復核			日期		
顏色	JMQ213457	批准			圖號	4001-2	

15

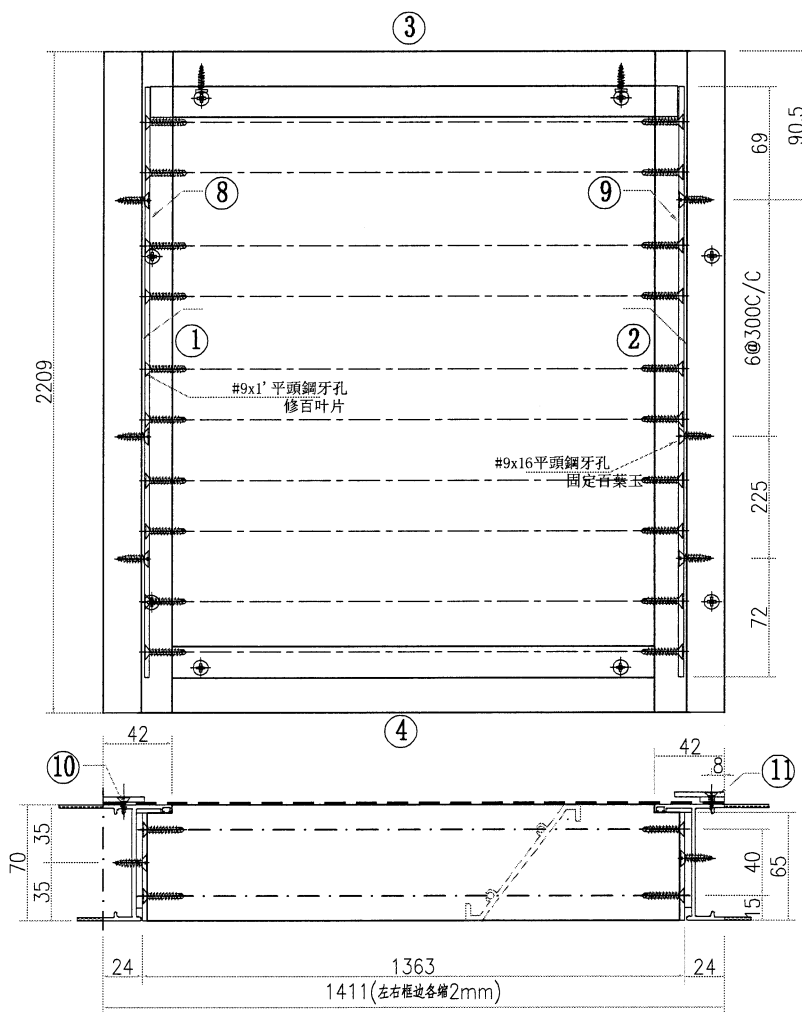
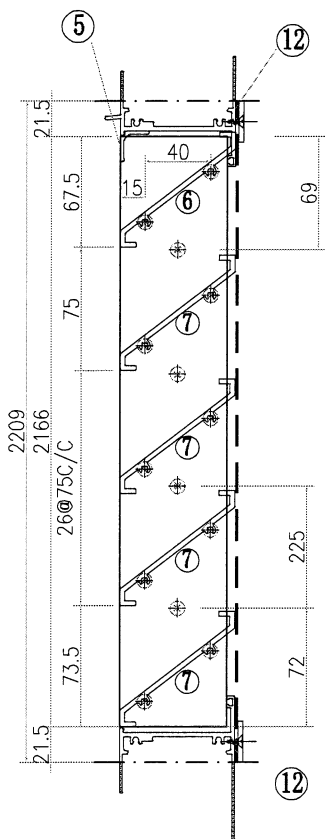
EG-DWG3

美特鋁質 有限公司
MIDI Aluminium Fabricator Ltd.

工程號: J-853 | 地盤: 香港廷坪路

不锈钢网尺寸按框尺寸

12	HH-P1-001	25X3鋁巴	1347	2
11	HP-P2-1/HP-P3R-1	30X3鋁巴	2209	1
10	HP-P1-001	25X3鋁巴	2209	1
9	LB-P1-2	65X3鋁巴	2166	1
8	LB-P1-1	65X3鋁巴	2166	1
7	X86958-P2-001	X85958	1357	28
6	X85958-P1-001	X85958	1357	1
5	X85959-P1-001	X85959	1353	1
4	X86947-P1-001	X86947	1371	1
3	X86946-P1-001	X86946	1381	1
2	X86948-P3-001	X86948	2209	1
1	X86948-P2-001	X86948	2209	1
序号	加工图编号	材料名称	长度	支/幅



名稱	百葉組裝圖	制圖	林仁安	2022.03.24	修改		
材料	详见加工图	復核			日期		
顏色	JMQ213457	批准			圖號	4001-3	

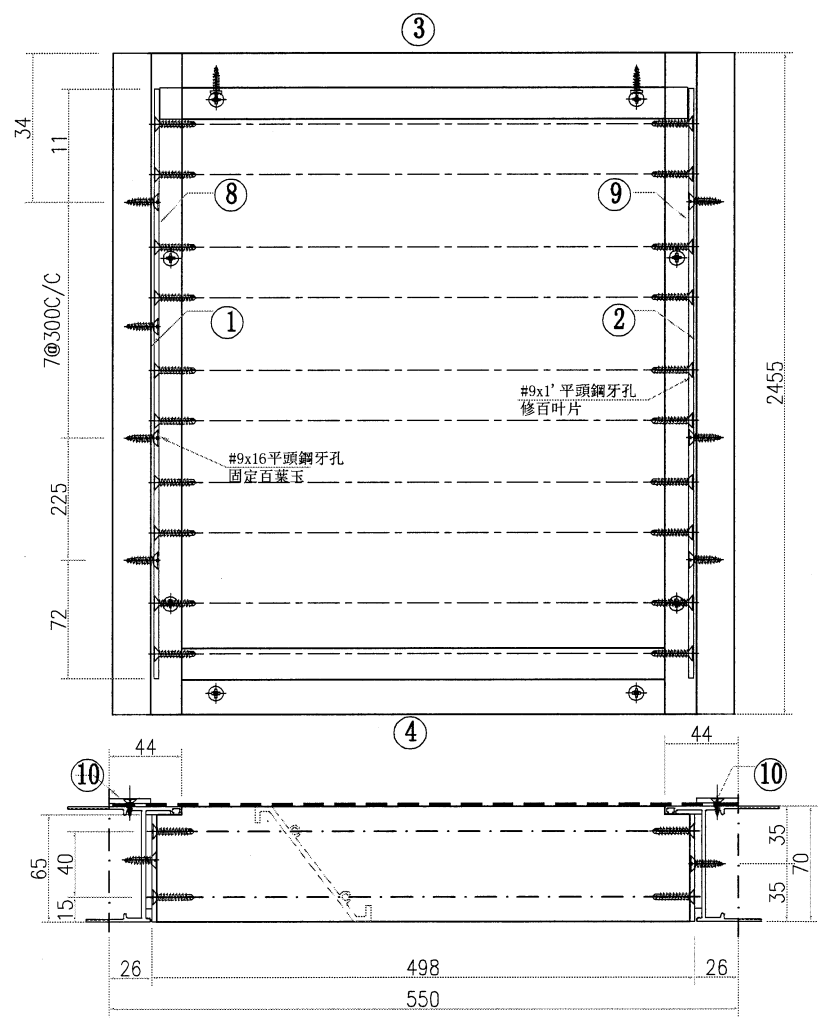
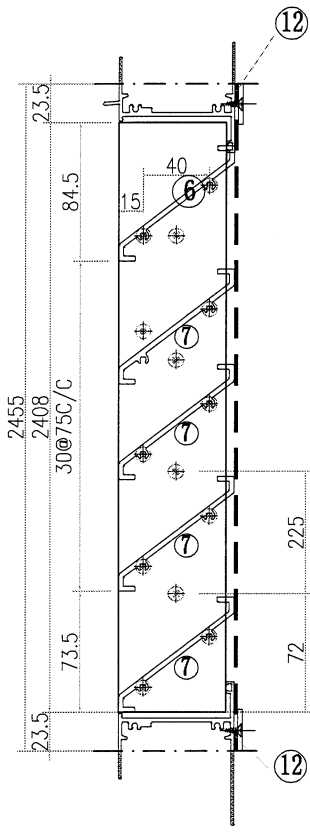
EG-DWG3

美特鋁質 有限公司
MIDI Aluminium Fabricator Ltd.

工程號	J-853	地盤	香港廷坪路
-----	-------	----	-------

不锈钢网尺寸按框尺寸

12	HH-P1-017	25X3铝巴	482	2
11				
10	HP-P1-009	25X3铝巴	2454	2
9	LB-P2-2	65X3铝巴	2408	1
8	LB-P2-1	65X3铝巴	2408	1
7	X86958-P2-003	X85958	492	32
6	X85958-P1-003	X85958	492	1
5				
4	X86947-P1-017	X86947	506	1
3	X86946-P2-001	X86946	516	1
2	X86948-P6-001	X86948	2458	1
1	X86948-P5-001	X86948	2458	1
序号	加工图编号	材料名称	长度	支/幅



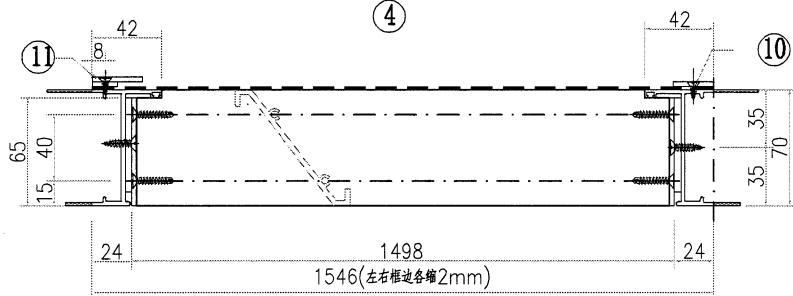
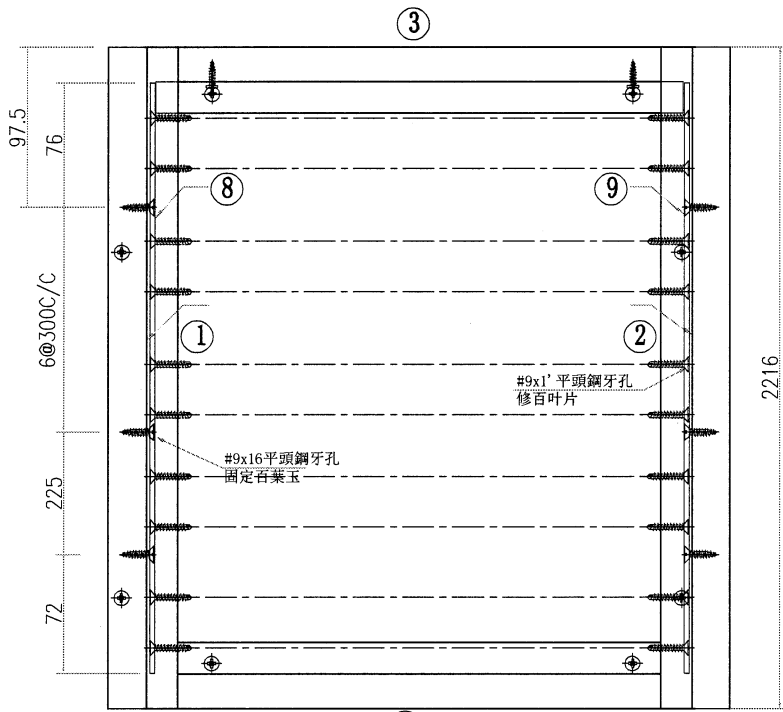
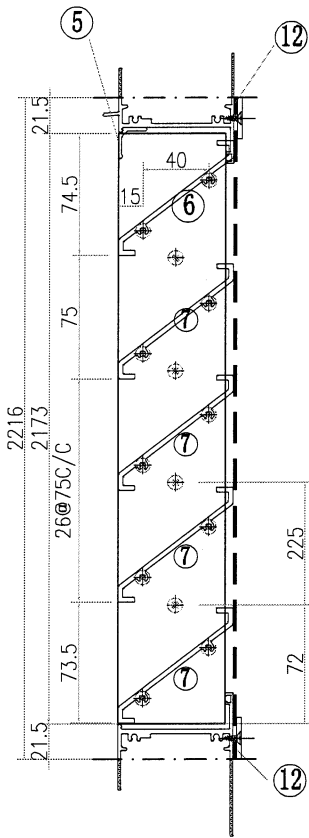
名稱	百葉組裝圖	制圖	林仁安	2022.03.24	修改			
材料	详见加工图	復核			日期			
顏色	JMQ213457	批准			圖號	4001A-1		

美特鋁質 有限公司
MIDI Aluminium Fabricator Ltd.

工程號 J-853 地盤 香港廷坪路

不锈钢网尺寸按框尺寸

12	HH-P1-003	25X3鋁巴	1482	2
11	HP-P2-2/HP-P3-2	30X3鋁巴	2216	1
10	HP-P1-002	25X3鋁巴	2216	1
9	LB-P3-2	65X3鋁巴	2173	1
8	LB-P3-1	65X3鋁巴	2173	1
7	X86958-P2-004	X85958	1492	28
6	X85958-P1-004	X85958	1492	1
5	X85959-P1-003	X85959	1488	1
4	X86947-P1-003	X86947	1506	1
3	X86946-P1-003	X86946	1516	1
2	X86948-P4-002	X86948	2216	1
1	X86948-P1-002	X86948	2216	1
序号	加工图编号	材料名称	长度	支/幅



名稱	百葉組裝圖	制圖	林仁安	2022.03.24	修改		
材料	详见加工图	復核			日期		
顏色	JMQ213457	批准			圖號	4003-1	

18

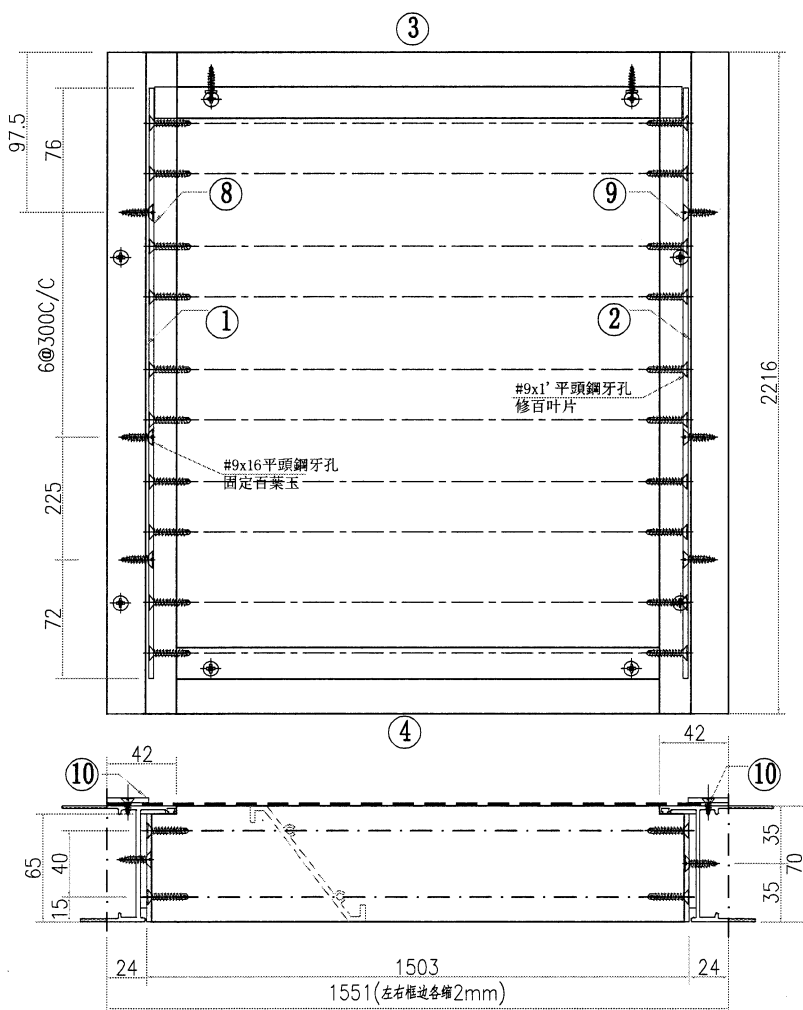
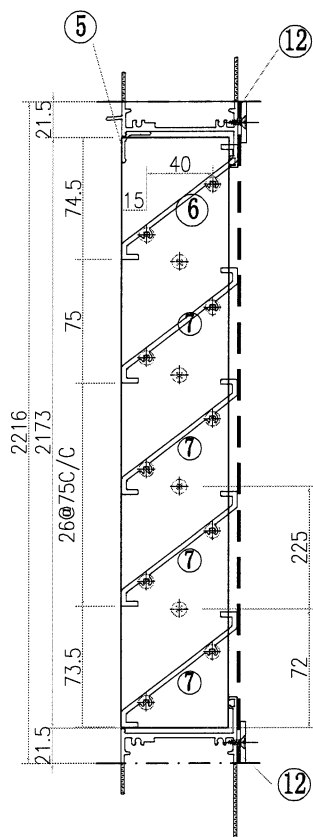
EG-DWG3

美特鋁質 有限公司
MIDI Aluminium Fabricator Ltd.

工程號 J-853 地盤 香港廷坪路

不锈钢网尺寸按框尺寸

12	HH-P1-004	25X3铝巴	1487	2
11				
10	HP-P1-002	25X3铝巴	2216	2
9	LB-P3-2	65X3铝巴	2173	1
8	LB-P3-1	65X3铝巴	2173	1
7	X86958-P2-005	X85958	1497	28
6	X85958-P1-005	X85958	1497	1
5	X85959-P1-004	X85959	1493	1
4	X86947-P1-004	X86947	1511	1
3	X86946-P1-004	X86946	1521	1
2	X86948-P4-002	X86948	2216	1
1	X86948-P2-002	X86948	2216	1
序号	加工图编号	材料名称	长度	支/幅



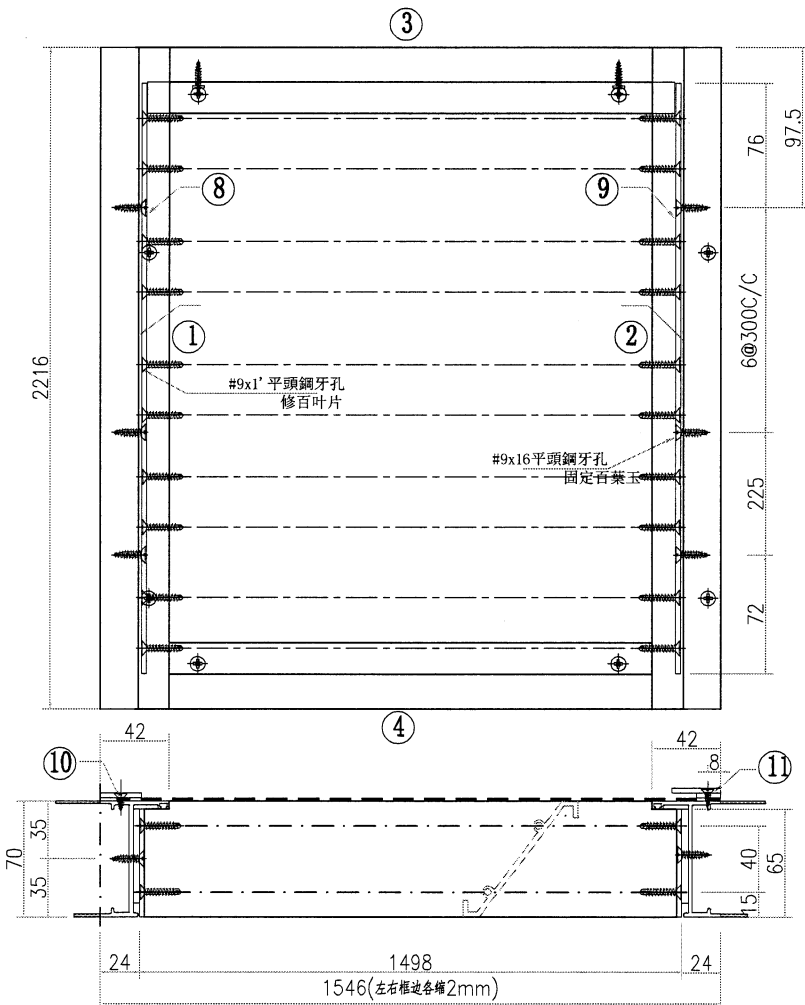
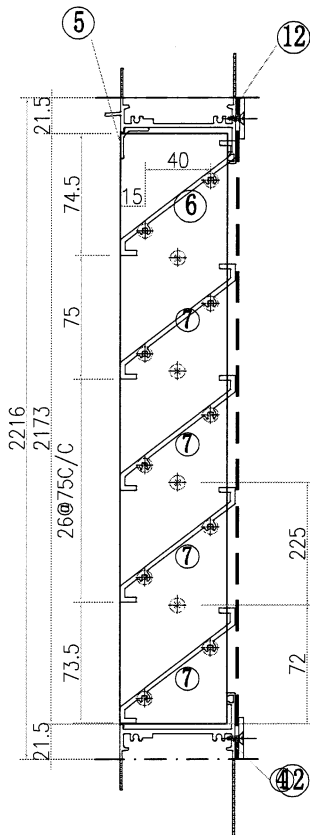
名稱	百葉組裝圖	制圖	林仁安	2022.03.24	修改		
材料	详见加工图	復核			日期		
顏色	JMQ213457	批准			圖號	4003-2	

美特鋁質 有限公司
MIDI Aluminium Fabricator Ltd.

工程號 J-853 地盤 香港廷坪路

不锈钢网尺寸按框尺寸

12	HH-P1-003	25X3鋁巴	1482	2
11	HP-P2-2/HP-P3R-2	30X3鋁巴	2216	1
10	HP-P1-002	25X3鋁巴	2216	1
9	LB-P3-2	65X3鋁巴	2173	1
8	LB-P3-1	65X3鋁巴	2173	1
7	X86958-P2-004	X85958	1492	28
6	X85958-P1-004	X85958	1492	1
5	X85959-P1-003	X85959	1488	1
4	X86947-P1-003	X86947	1506	1
3	X86946-P1-003	X86946	1516	1
2	X86948-P3-002	X86948	2216	1
1	X86948-P2-002	X86948	2216	1
序号	加工图编号	材料名称	长度	支/幅



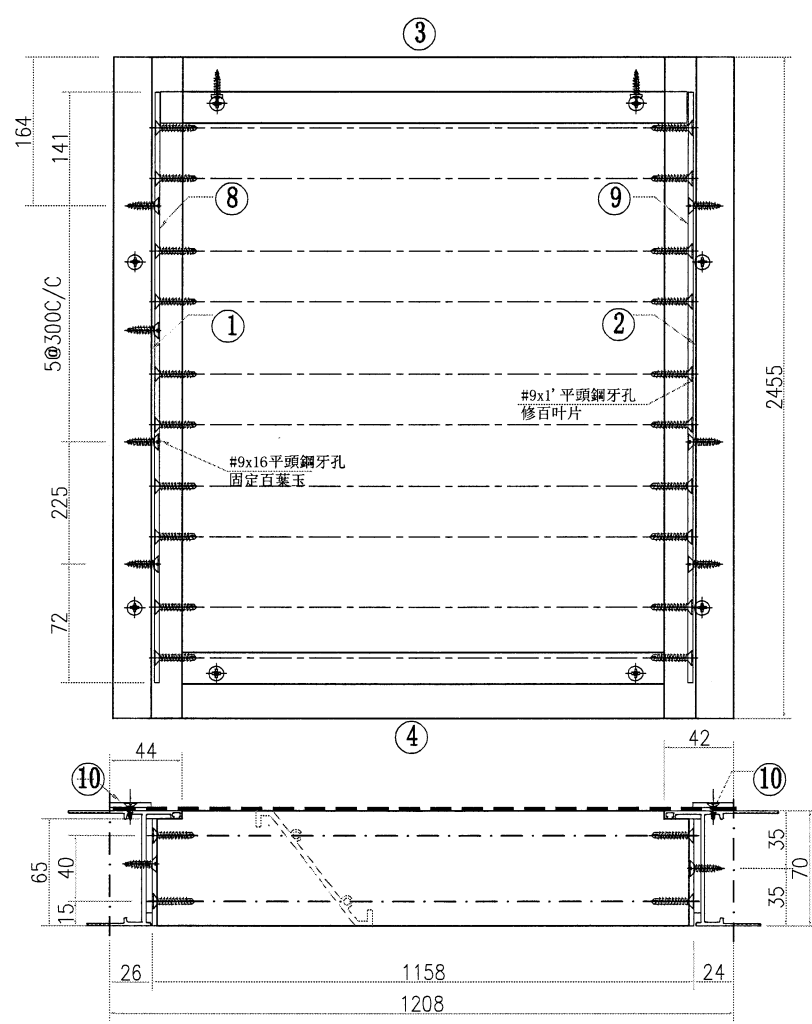
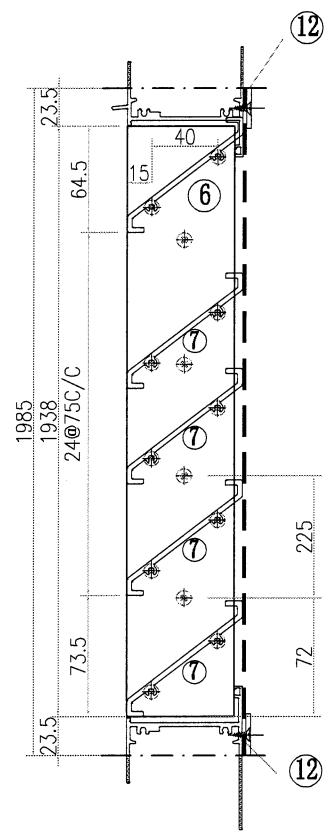
名稱	百葉組裝圖	制圖	林仁安	2022.03.24	修改		
材料	详见加工图	復核			日期		
顏色	JMQ213457	批准			圖號	4003-3	

美特鋁質 有限公司
MIDI Aluminium Fabricator Ltd.

工程號	J-853	地盤	香港廷坪路
-----	-------	----	-------

不锈钢网尺寸按框尺寸

12	HH-P1-018	25X3铝巴	1142	2
11				
10	HP-P1-003	25X3铝巴	1985	2
9	LB-P4-2	65X3铝巴	1938	1
8	LB-P4-1	65X3铝巴	1938	1
7	X86958-P2-006	X85958	1152	25
6	X85958-P1-006	X85958	1152	1
5				
4	X86947-P1-018	X86947	1166	1
3	X86946-P2-002	X86946	1176	1
2	X86948-P4-003	X86948	1985	1
1	X86948-P5-002	X86948	1985	1
序号	加工图编号	材料名称	长度	支/幅



名稱	百葉組裝圖	制圖	林仁安	2022.03.24	修改		
材料	详见加工图	復核			日期		
顏色	JMQ213457	批准			圖號	4005-1	

(21)

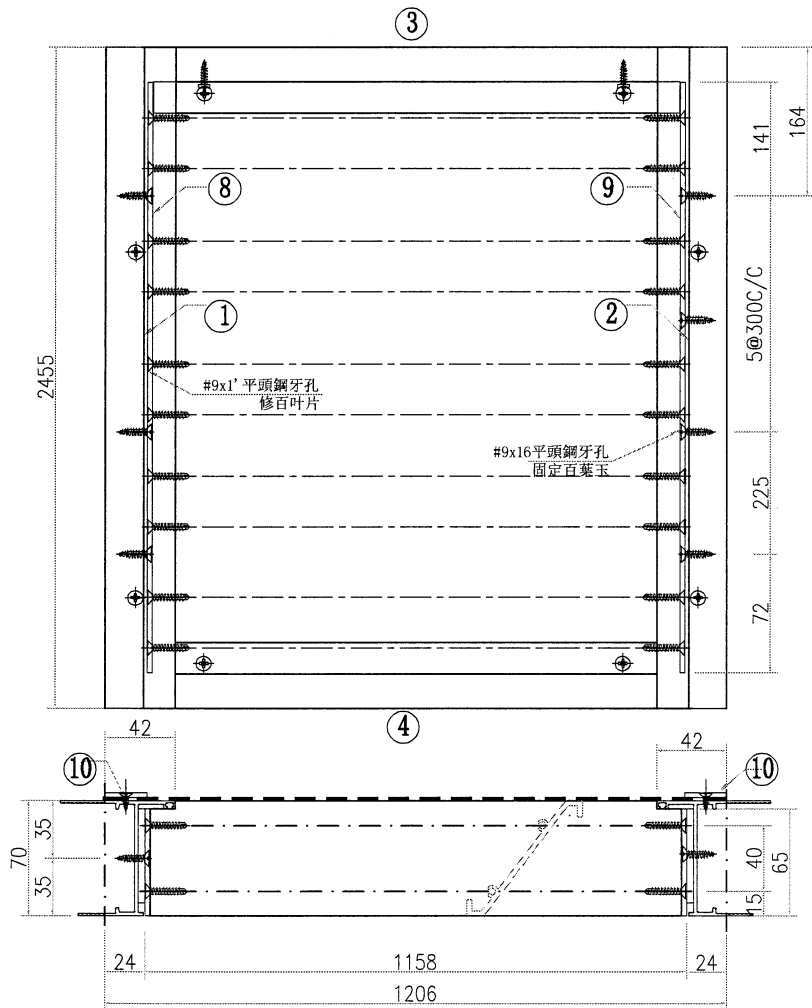
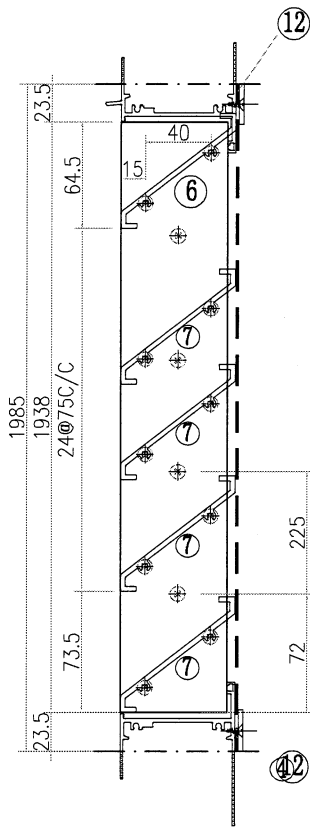
EG-DWG3

美特鋁質 有限公司
MIDI Aluminium Fabricator Ltd.

工程號 J-853 地盤 香港廷坪路

不锈钢网尺寸按框尺寸

12	HH-P1-018	25X3鋁巴	1142	2
11				
10	HP-P1-003	25X3鋁巴	1985	2
9	LB-P4-2	65X3鋁巴	1938	1
8	LB-P4-1	65X3鋁巴	1938	1
7	X86958-P2-006	X85958	1152	25
6	X85958-P1-006	X85958	1152	1
5				
4	X86947-P1-018	X86947	1166	1
3	X86946-P2-002	X86946	1176	1
2	X86948-P6-002	X86948	1985	1
1	X86948-P2-003	X86948	1985	1
序号	加工图编号	材料名称	长度	支/幅



名稱	百葉組裝圖	制圖	林仁安	2022.03.24	修改		
材料	详见加工图	復核			日期		
顏色	JMQ213457	批准			圖號	4005-2	

EG-DWG3

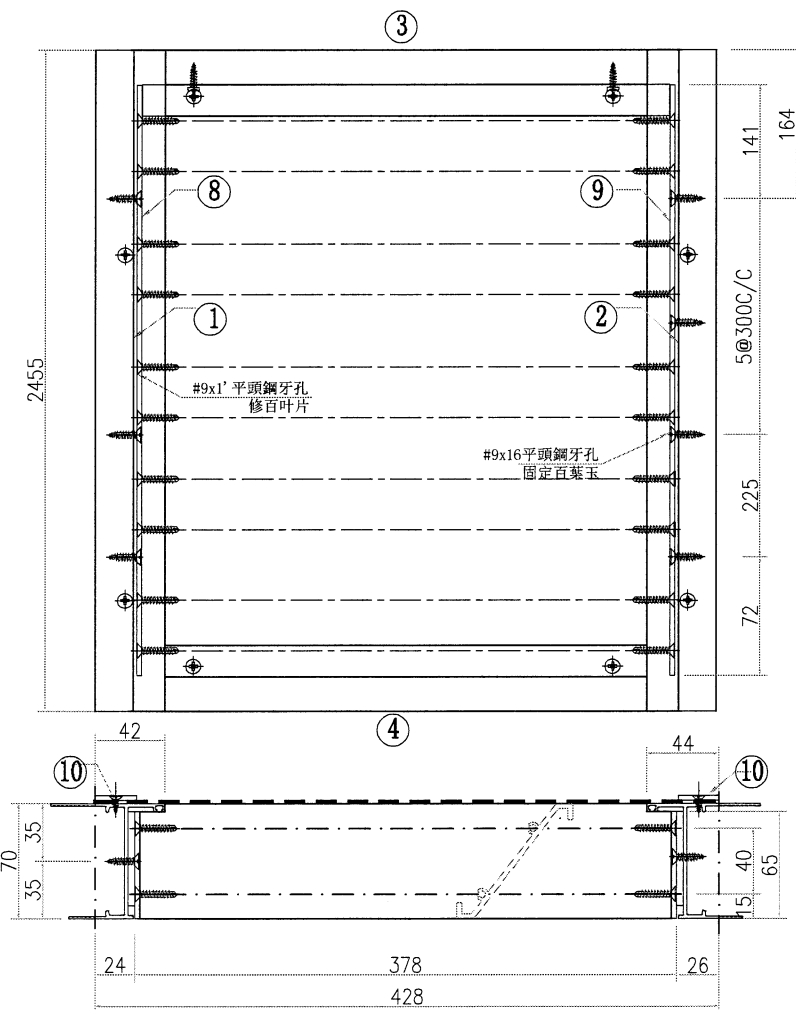
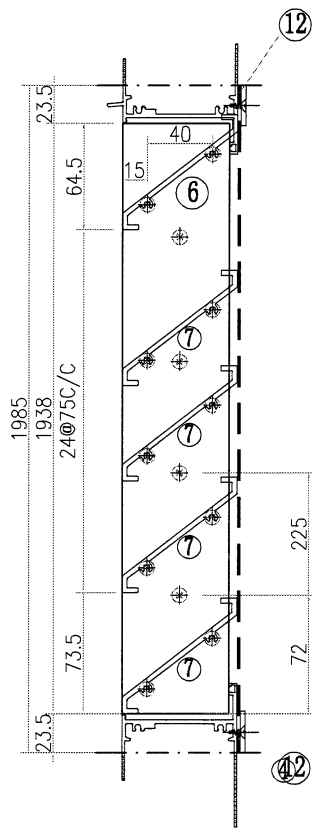


美特鋁質 有限公司
MIDI Aluminium Fabricator Ltd.

工程號	J-853	地盤	香港廷坪路
-----	-------	----	-------

不锈钢网尺寸按框尺寸

12	HH-P1-019	25X3铝巴	362	2
11				
10	HP-P1-003	25X3铝巴	1985	2
9	LB-P4-2	65X3铝巴	1938	1
8	LB-P4-1	65X3铝巴	1938	1
7	X86958-P2-020	X85958	372	25
6	X85958-P1-020	X85958	372	1
5				
4	X86947-P1-019	X86947	386	1
3	X86946-P2-003	X86946	396	1
2	X86948-P6-002	X86948	1985	1
1	X86948-P2-003	X86948	1985	1
序号	加工图编号	材料名称	长度	支/幅



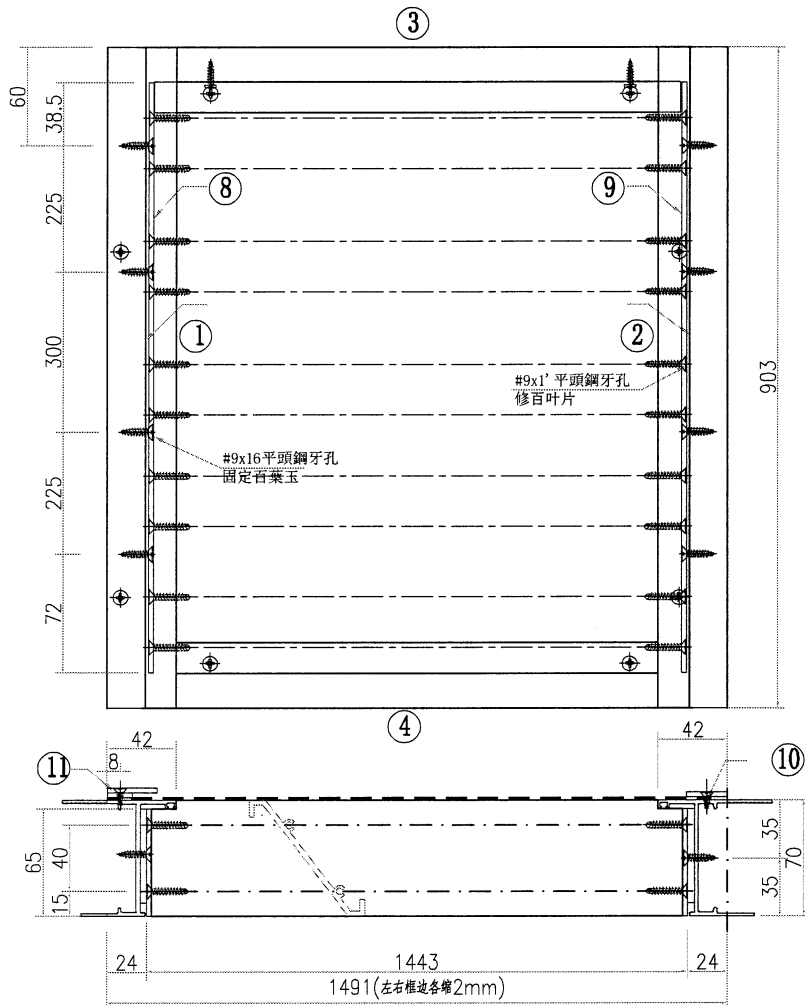
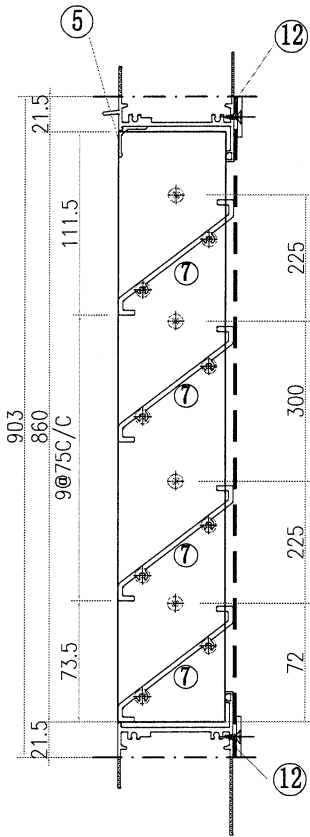
名稱	百葉組裝圖	制圖	林仁安	2022.03.24	修改		
材料	详见加工图	復核			日期		
顏色	JM0213457	批准			圖號	4005-3	

美特鋁質 有限公司
MIDI Aluminium Fabricator Ltd.

工程號 J-853 地盤 香港廷坪路

不锈钢网尺寸按框尺寸

12	HH-P1-005	25X3鋁巴	1427	2
11	HP-P2-4/HP-P3-4	30X3鋁巴	903	1
10	HP-P1-004	25X3鋁巴	903	1
9	LB-P5-2	65X3鋁巴	860	1
8	LB-P5-1	65X3鋁巴	860	1
7	X86958-P2-007	X85958	1437	11
6				
5	X85959-P1-005	X85959	1433	1
4	X86947-P1-005	X86947	1451	1
3	X86946-P1-005	X86946	1461	1
2	X86948-P4-004	X86948	903	1
1	X86948-P1-004	X86948	903	1
序号	加工图编号	材料名称	长度	支/幅



名稱	百葉組裝圖	制圖	林仁安	2022.03.24	修改		
材料	详见加工图	復核			日期		
顏色	JMQ213457	批准			圖號	4006-1	

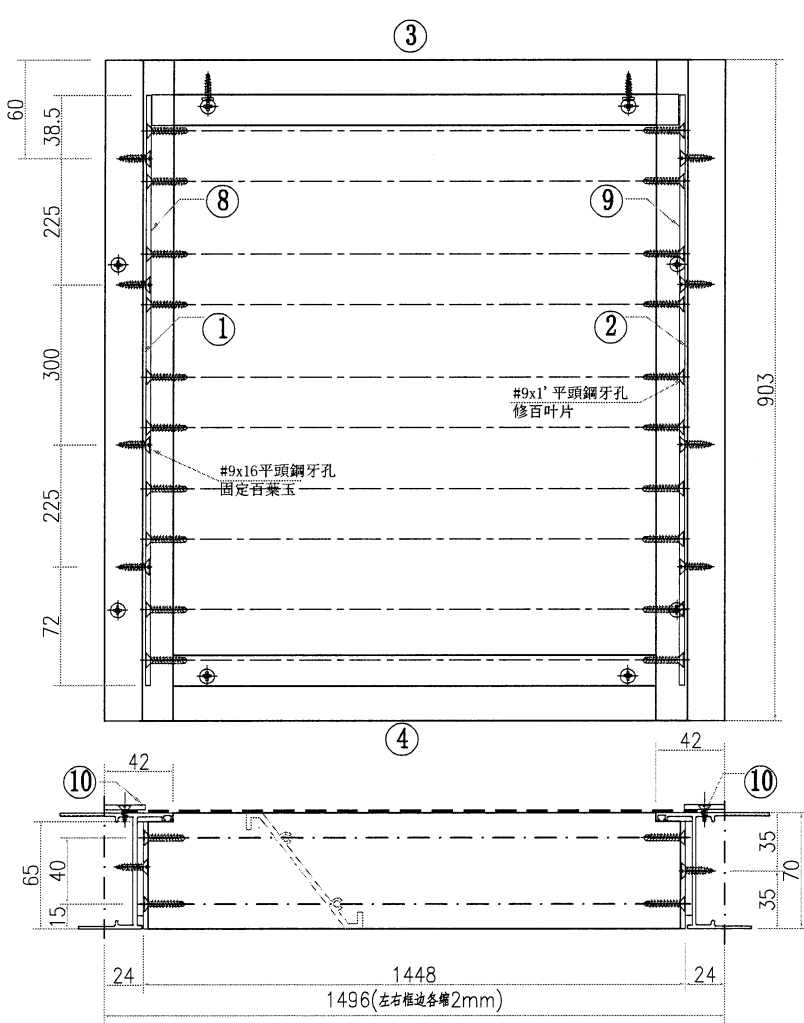
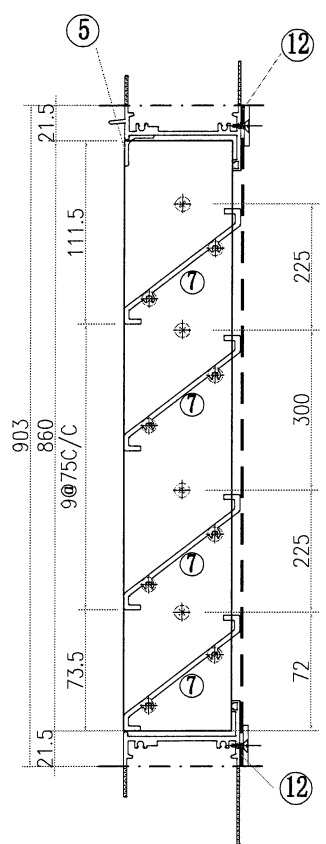
EG-DWG3

美特鋁質 有限公司
MIDI Aluminium Fabricator Ltd.

工程號	J-853	地盤	香港廷坪路
-----	-------	----	-------

不锈钢网尺寸按框尺寸

12	HH-P1-006	25X3鋁巴	1432	2
11				
10	HP-P1-004	25X3鋁巴	903	2
9	LB-P5-2	65X3鋁巴	860	1
8	LB-P5-1	65X3鋁巴	860	1
7	X86958-P2-008	X85958	1442	11
6				
5	X85959-P1-006	X85959	1438	1
4	X86947-P1-006	X86947	1456	1
3	X86946-P1-006	X86946	1466	1
2	X86948-P4-004	X86948	903	1
1	X86948-P2-004	X86948	903	1
序号	加工图编号	材料名称	长度	支/幅



名稱	百葉組裝圖	制圖	林仁安	2022.03.24	修改		
材料	详见加工图	復核			日期		
顏色	JMQ213457	批准			圖號	4006-2	

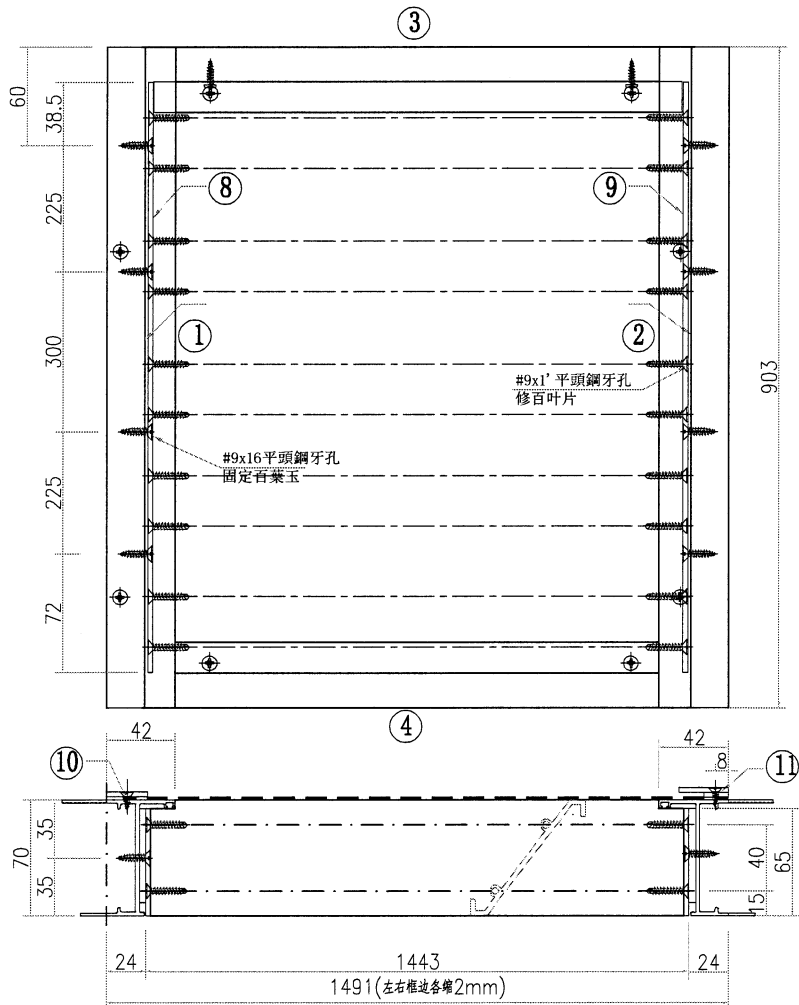
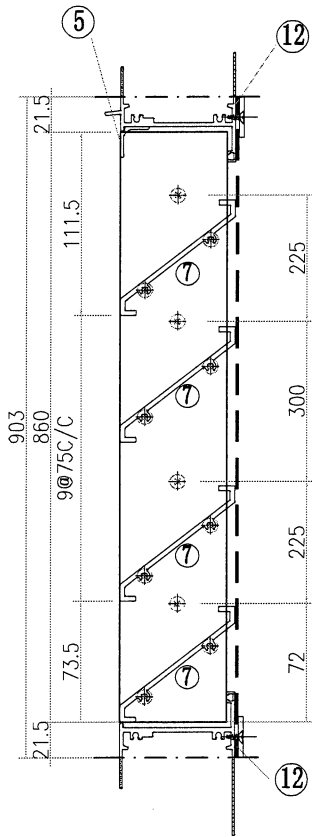
EG-DWG3

美特鋁質 有限公司
MIDI Aluminium Fabricator Ltd.

工程號 J-853 地盤 香港廷坪路

不锈钢网尺寸按框尺寸

12	HH-P1-005	25X3铝巴	1427	2
11	HP-P2-4/HP-P3R-4	30X3铝巴	903	1
10	HP-P1-004	25X3铝巴	903	1
9	LB-P5-2	65X3铝巴	860	1
8	LB-P5-1	65X3铝巴	860	1
7	X86958-P2-007	X85958	1437	11
6				
5	X85959-P1-005	X85959	1433	1
4	X86947-P1-005	X86947	1451	1
3	X86946-P1-005	X86946	1461	1
2	X86948-P3-004	X86948	903	1
1	X86948-P2-004	X86948	903	1
序号	加工图编号	材料名称	长度	支/幅



名稱	百葉組裝圖	制圖	林仁安	2022.03.24	修改		
材料	详见加工图	復核			日期		
顏色	JMQ213457	批准			圖號	4006-3	

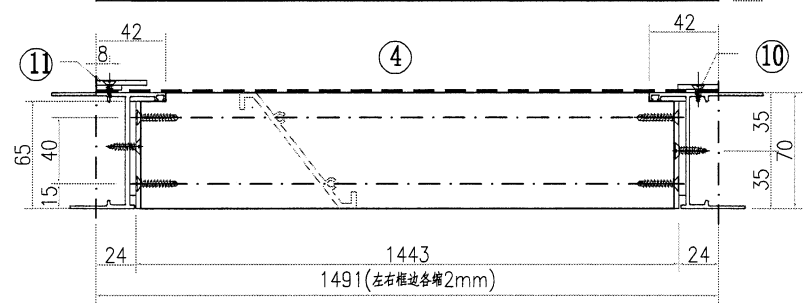
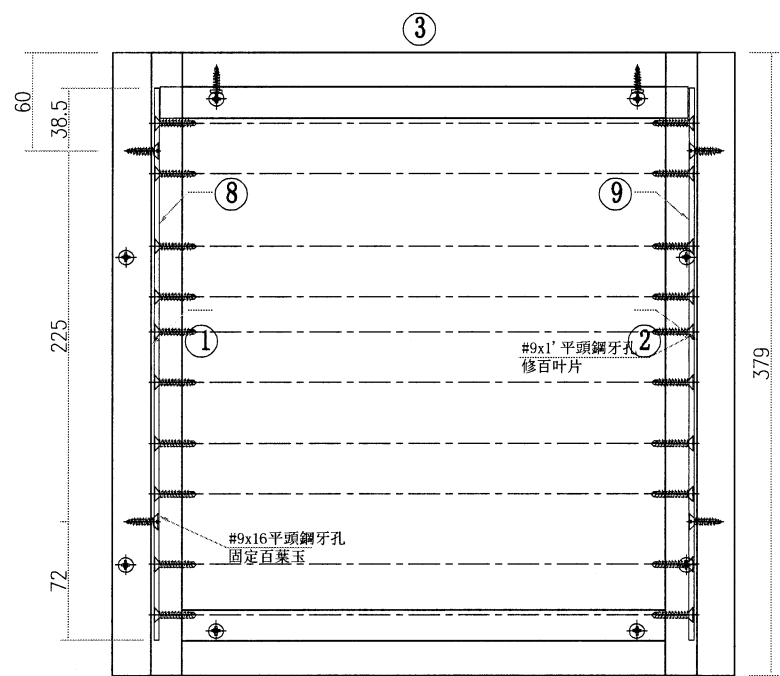
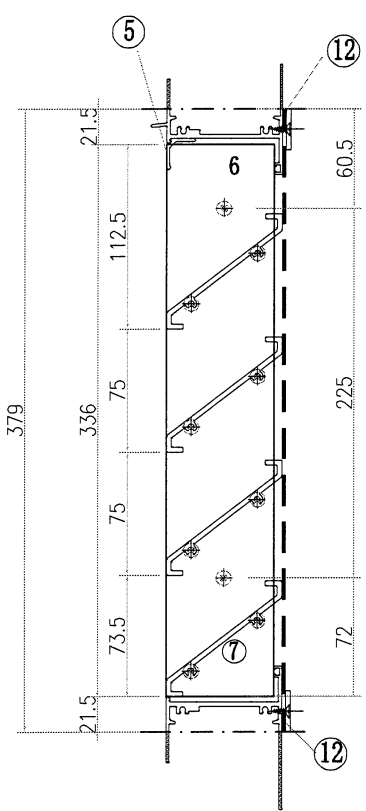
EG-DWG3

美特鋁質 有限公司
MIDI Aluminium Fabricator Ltd.

工程號	J-853	地盤	香港廷坪路
-----	-------	----	-------

不锈钢网尺寸按框尺寸

12	HH-P1-005	25X3鋁巴	1427	2
11	HP-P2-5/HP-P3-5	30X3鋁巴	379	1
10	HP-P1-005	25X3鋁巴	379	1
9	LB-P9-2	65X3鋁巴	336	1
8	LB-P9-1	65X3鋁巴	336	1
7	X86958-P2-007	X85958	1437	4
6				
5	X85959-P1-005	X85959	1433	1
4	X86947-P1-005	X86947	1451	1
3	X86946-P1-005	X86946	1461	1
2	X86948-P4-005	X86948	379	1
1	X86948-P1-005	X86948	379	1
序号	加工图编号	材料名称	长度	支/幅



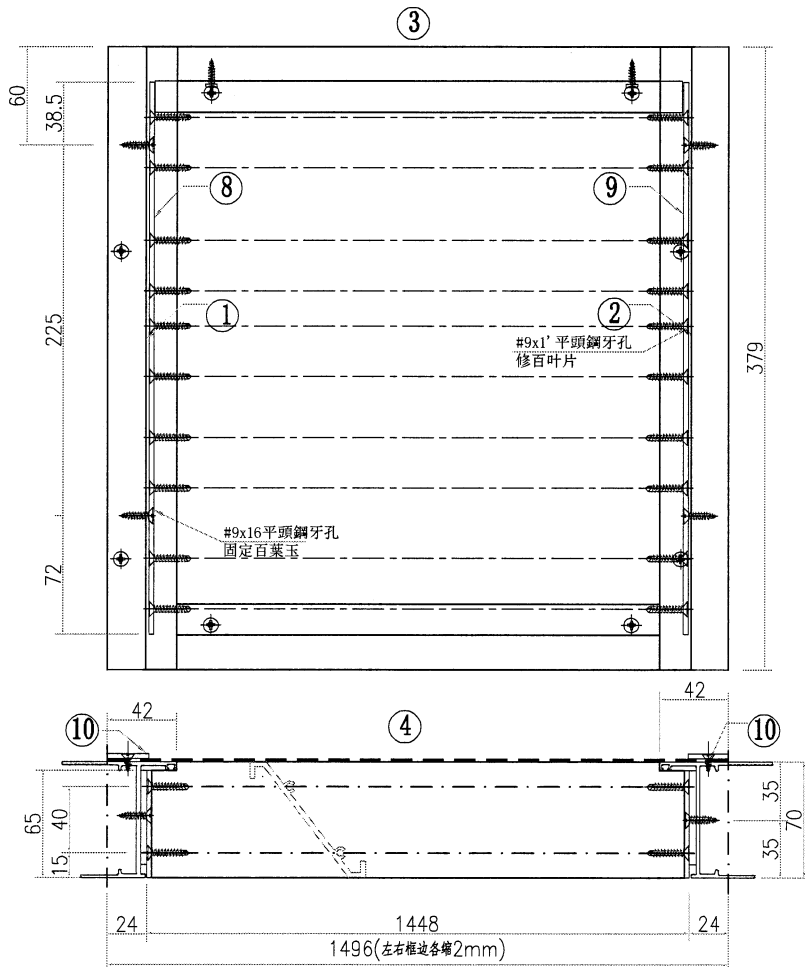
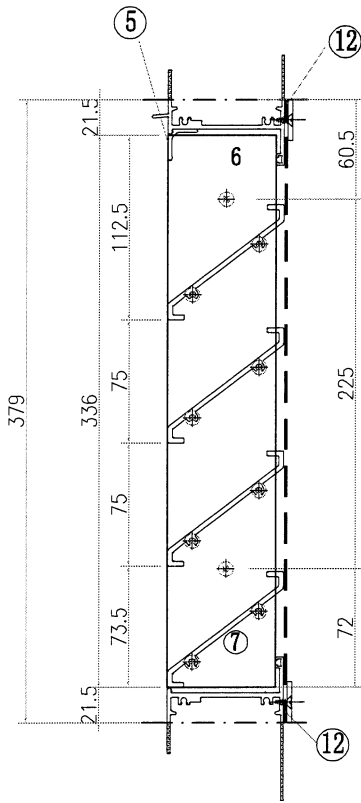
名稱	百葉組裝圖	制圖	林仁安	2022.03.24	修改		
材料	详见加工图	復核			日期		
顏色	JMQ213457	批准			圖號	4006-4	

美特鋁質有限公司
MIDI Aluminium Fabricator Ltd.

工程號 J-853 地盤 香港廷坪路

不锈钢网尺寸按框尺寸

12	HH-P1-006	25X3鋁巴	1432	2
11				
10	HP-P1-005	25X3鋁巴	379	2
9	LB-P9-2	65X3鋁巴	336	1
8	LB-P9-1	65X3鋁巴	336	1
7	X86958-P2-008	X85958	1442	4
6				
5	X85959-P1-006	X85959	1438	1
4	X86947-P1-006	X86947	1456	1
3	X86946-P1-006	X86946	1466	1
2	X86948-P4-005	X86948	379	1
1	X86948-P2-005	X86948	379	1
序号	加工图编号	材料名称	长度	支/幅



名稱	百葉組裝圖	制圖	林仁安	2022.03.24	修改		
材料	详见加工图	復核			日期		
顏色	JMQ213457	批准			圖號	4006-5	

28

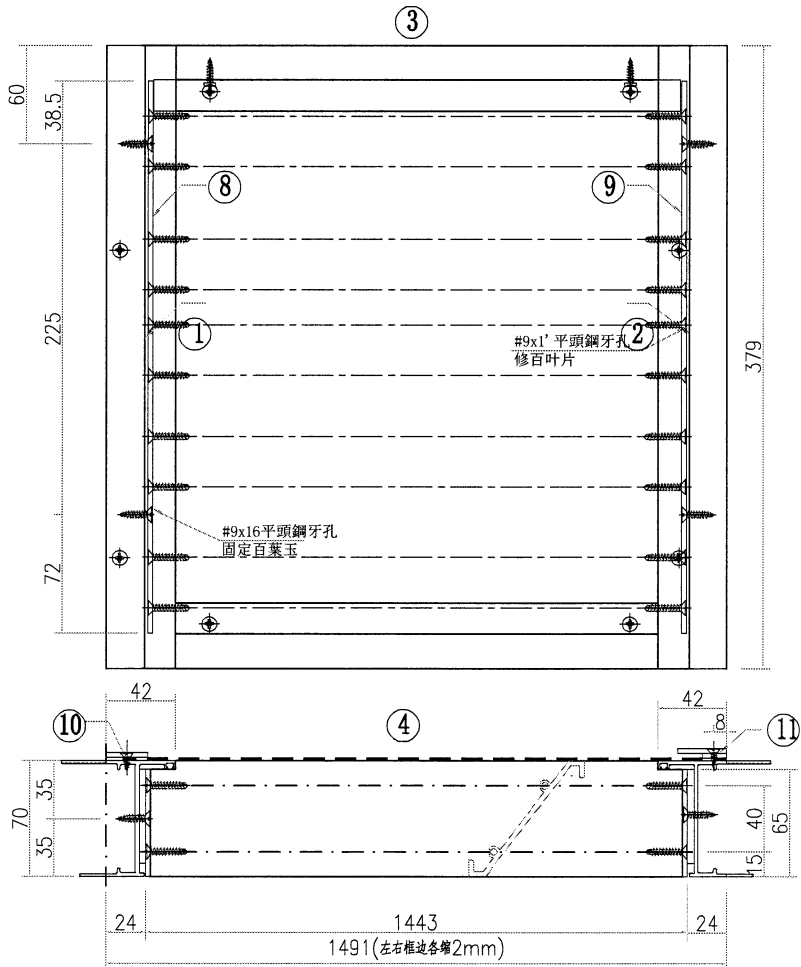
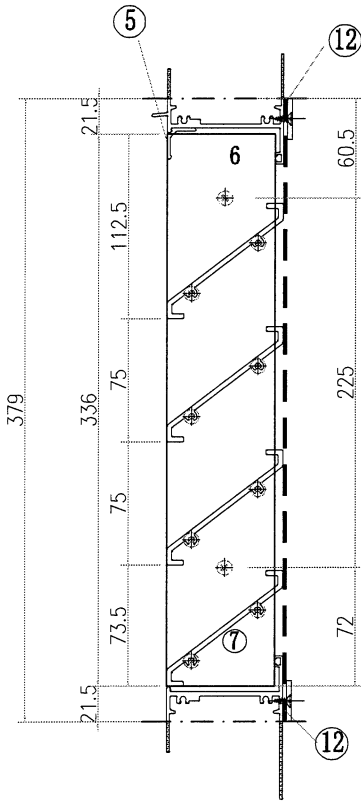
EG-DWG3

美特鋁質 有限公司
MIDI Aluminium Fabricator Ltd.

工程號 J-853 地盤 香港廷坪路

不锈钢网尺寸按框尺寸

12	HH-P1-005	25X3鋁巴	1427	2
11	HP-P2-5/HP-P3R-5	30X3鋁巴	379	1
10	HP-P1-005	25X3鋁巴	379	1
9	LB-P9-2	65X3鋁巴	336	1
8	LB-P9-1	65X3鋁巴	336	1
7	X86958-P2-007	X85958	1437	4
6				
5	X85959-P1-005	X85959	1433	1
4	X86947-P1-005	X86947	1451	1
3	X86946-P1-005	X86946	1461	1
2	X86948-P3-005	X86948	379	1
1	X86948-P2-005	X86948	379	1
序号	加工图编号	材料名称	长度	支/幅



名稱	百葉組裝圖	制圖	林仁安	2022.03.24	修改		
材料	详见加工图	復核			日期		
顏色	JMQ213457	批准			圖號	4006-6	

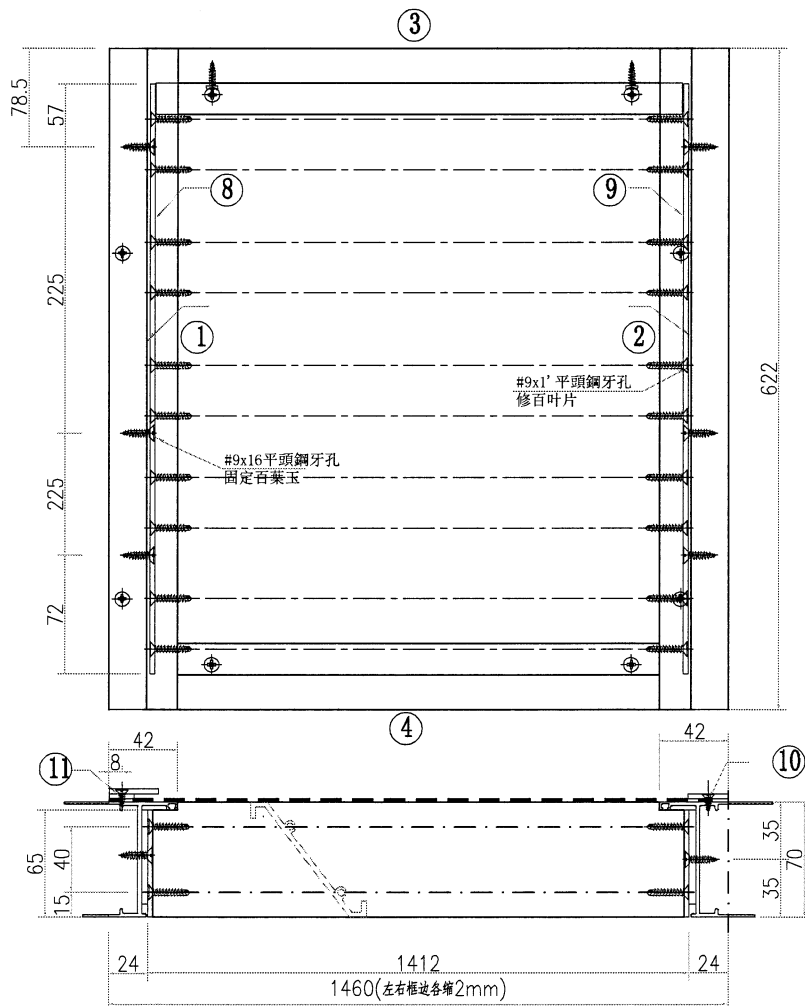
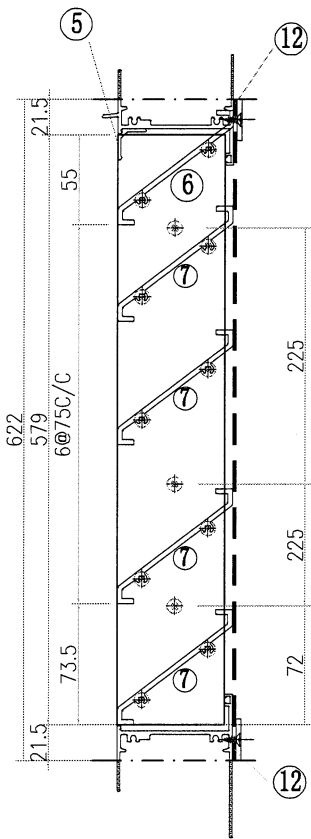
EG-DWG3

美特鋁質 有限公司
MIDI Aluminium Fabricator Ltd.

工程號 J-853 地盤 香港廷坪路

不锈钢网尺寸按框尺寸

12	HH-P1-007	25X3鋁巴	1396	2
11	HP-P2-6/HP-P3-6	30X3鋁巴	622	1
10	HP-P1-006	25X3鋁巴	622	1
9	LB-P6-2	65X3鋁巴	579	1
8	LB-P6-1	65X3鋁巴	579	1
7	X86958-P2-009	X85958	1406	7
6	X86958-P3-009	X85958	1406	1
5	X85959-P1-007	X85959	1402	1
4	X86947-P1-007	X86947	1420	1
3	X86946-P1-007	X86946	1430	1
2	X86948-P4-006	X86948	622	1
1	X86948-P1-006	X86948	622	1
序号	加工图编号	材料名称	长度	支/幅



名稱	百葉組裝圖	制圖	林仁安	2022.03.24	修改		
材料	详见加工图	復核			日期		
顏色	JMQ213457	批准			圖號	4007-1	

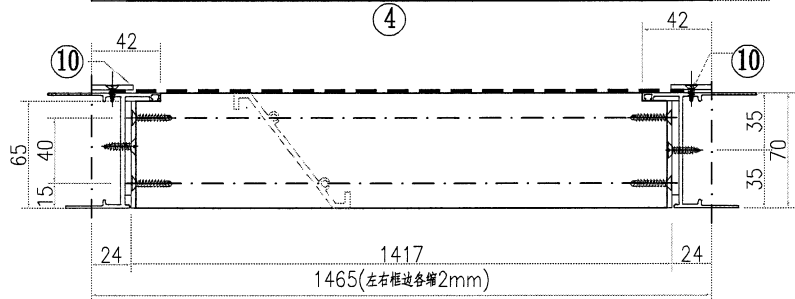
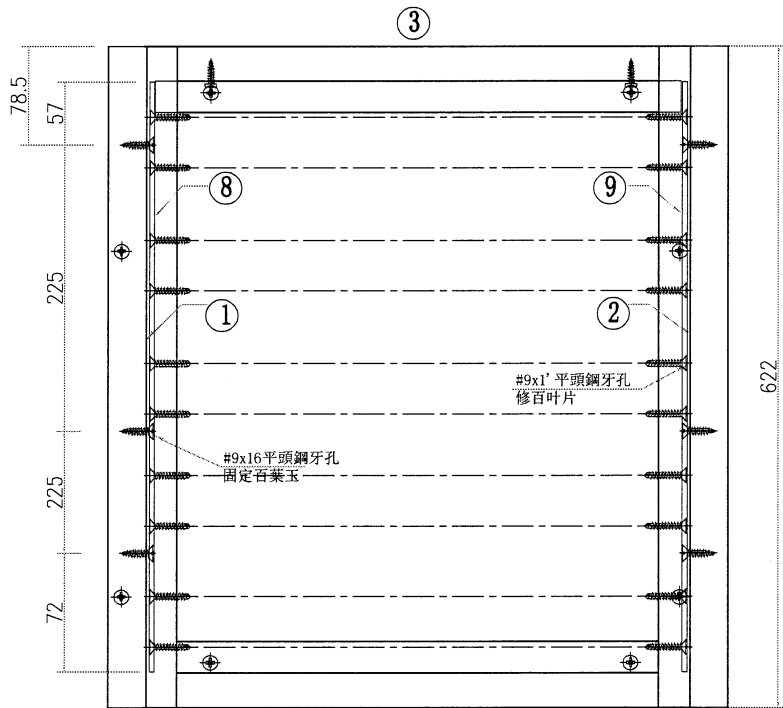
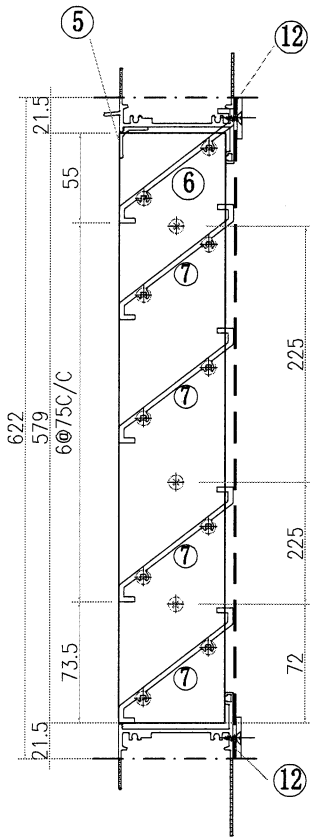
EG-DWG3

美特鋁質 有限公司
MIDI Aluminium Fabricator Ltd.

工程號 J-853 地盤 香港廷坪路

不锈钢网尺寸按框尺寸

12	HH-P1-008	25X3铝巴	1401	2
11				
10	HP-P1-006	25X3铝巴	622	2
9	LB-P6-2	65X3铝巴	579	1
8	LB-P6-1	65X3铝巴	579	1
7	X86958-P2-010	X85958	1411	7
6	X86958-P3-010	X85958	1411	1
5	X85959-P1-008	X85959	1407	1
4	X86947-P1-008	X86947	1425	1
3	X86946-P1-008	X86946	1435	1
2	X86948-P4-006	X86948	622	1
1	X86948-P2-006	X86948	622	1
序号	加工图编号	材料名称	长度	支/幅



名稱	百葉組裝圖	制圖	林仁安	2022.03.24	修改		
材料	详见加工图	復核			日期		
顏色	JMQ213457	批准			圖號	4007-2	

31

EG-DWG3

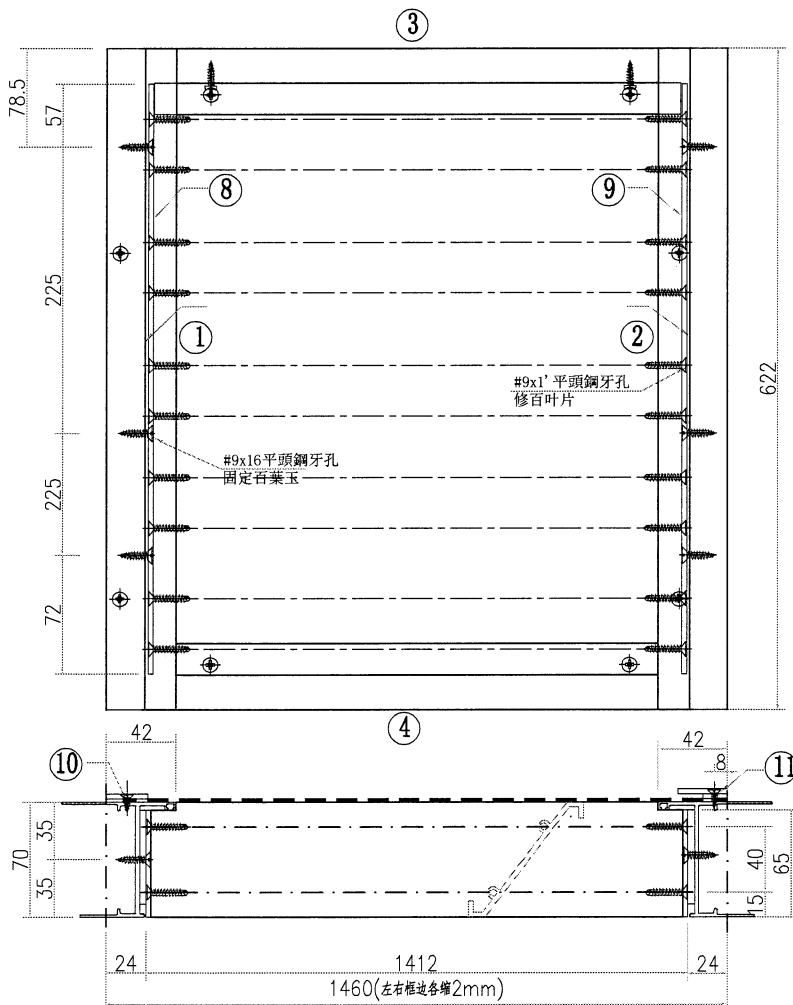
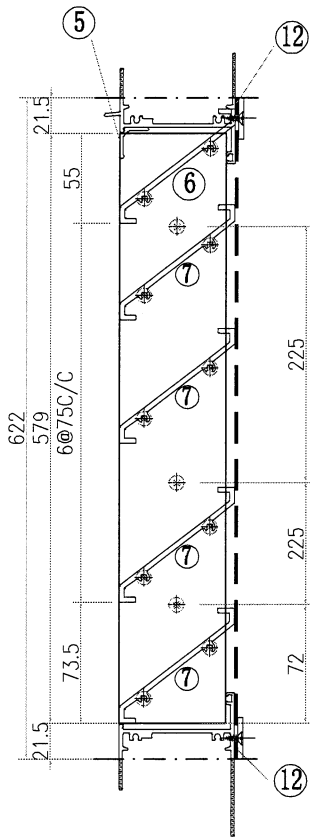


美特鋁質 有限公司
MIDI Aluminium Fabricator Ltd.

工程號 J-853 地盤 香港廷坪路

不锈钢网尺寸按框尺寸

12	HH-P1-007	25X3铝巴	1396	2
11	HP-P2-6/HP-P3R-6	30X3铝巴	622	1
10	HP-P1-006	25X3铝巴	622	1
9	LB-P6-2	65X3铝巴	579	1
8	LB-P6-1	65X3铝巴	579	1
7	X86958-P2-009	X85958	1406	7
6	X86958-P3-009	X85958	1406	1
5	X85959-P1-007	X85959	1402	1
4	X86947-P1-007	X86947	1420	1
3	X86946-P1-007	X86946	1430	1
2	X86948-P3-006	X86948	622	1
1	X86948-P2-006	X86948	622	1
序号	加工图编号	材料名称	长度	支/幅



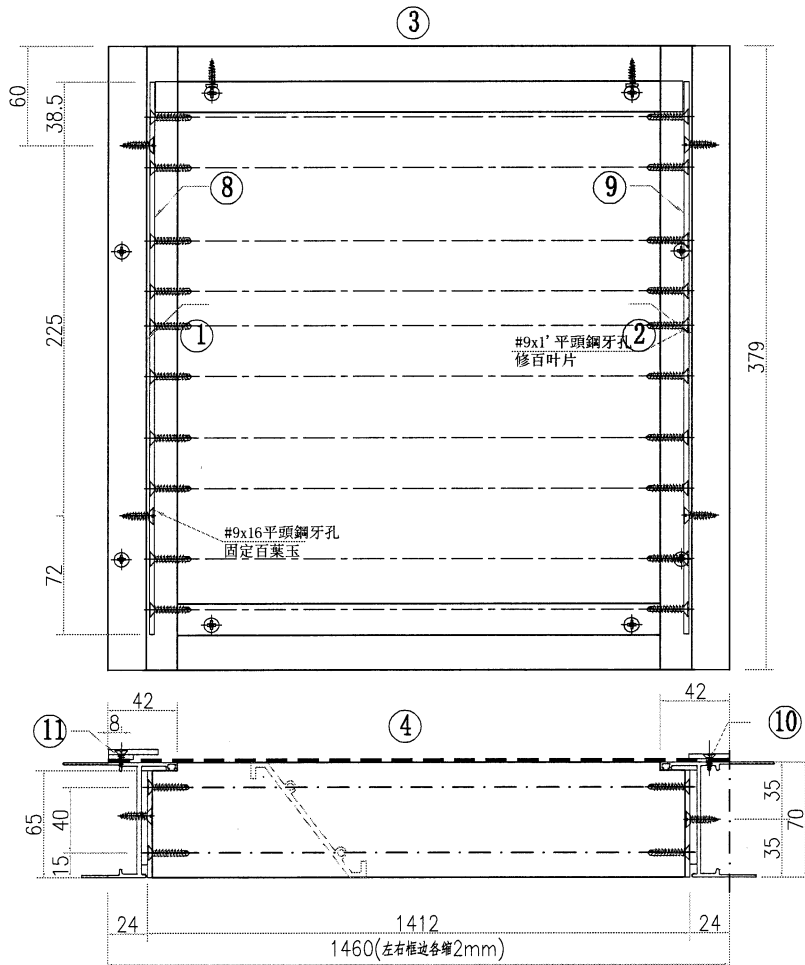
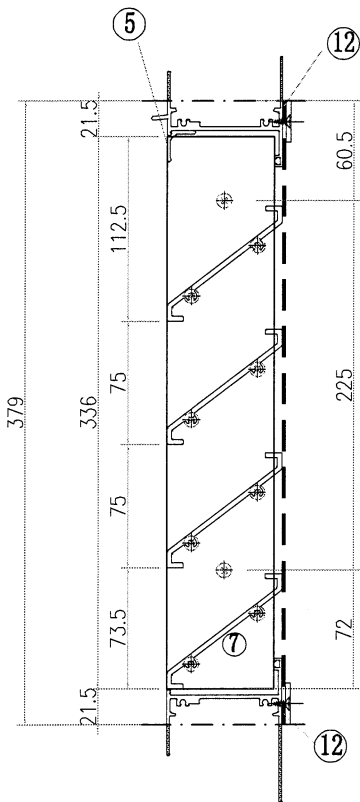
名稱	百葉組裝圖	制圖	林仁安	2022.03.24	修改		
材料	详见加工图	復核			日期		
顏色	JMQ213457	批准			圖號	4007-3	

美特鋁質 有限公司
MIDI Aluminium Fabricator Ltd.

工程號 J-853 地盤 香港廷坪路

不锈钢网尺寸按框尺寸

12	HH-P1-007	25X3鋁巴	1396	2
11	HP-P2-5/HP-P3-5	30X3鋁巴	379	1
10	HP-P1-005	25X3鋁巴	379	1
9	LB-P9-2	65X3鋁巴	336	1
8	LB-P9-1	65X3鋁巴	336	1
7	X86958-P2-009	X85958	1406	4
6				
5	X85959-P1-007	X85959	1402	1
4	X86947-P1-007	X86947	1420	1
3	X86946-P1-007	X86946	1430	1
2	X86948-P4-005	X86948	379	1
1	X86948-P1-005	X86948	379	1
序号	加工图编号	材料名称	长度	支/幅



名稱	百葉組裝圖	制圖	林仁安	2022.03.24	修改			
材料	详见加工图	復核			日期			
顏色	JMQ213457	批准			圖號	4007-4		

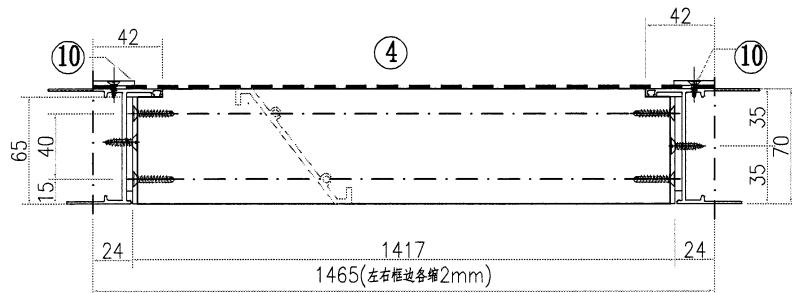
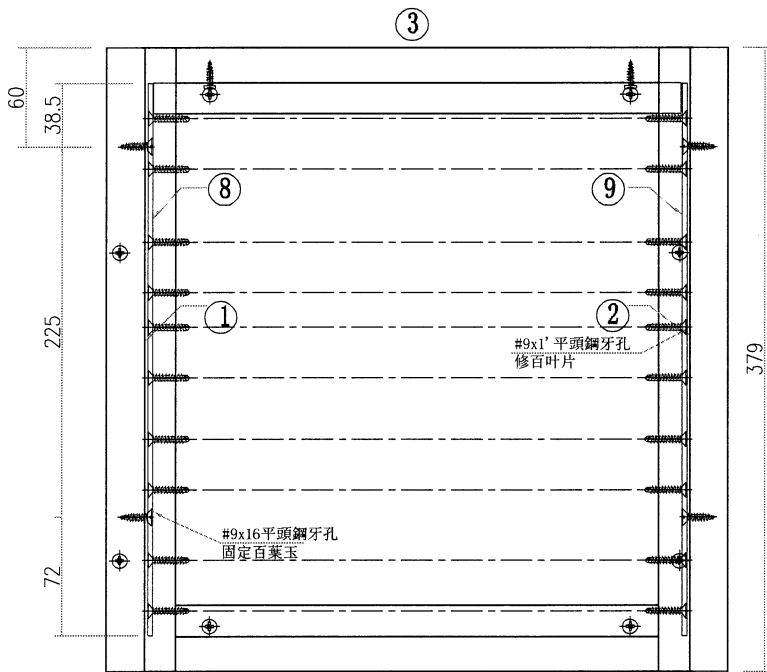
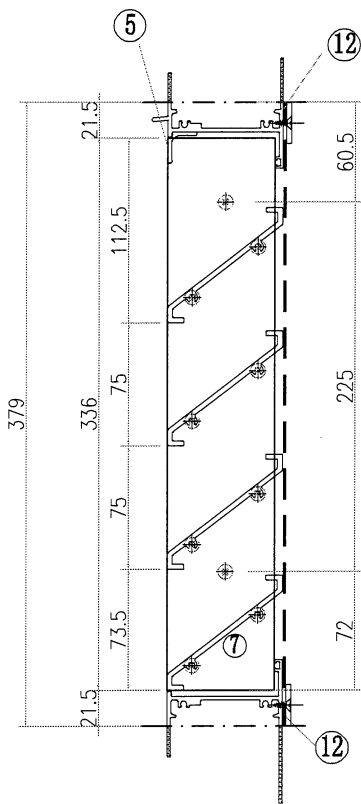


美特鋁質 有限公司
MIDI Aluminium Fabricator Ltd.

工程號	J-853	地盤	香港廷坪路
-----	-------	----	-------

不锈钢网尺寸按框尺寸

12	HH-P1-008	25X3铝巴	1401	2
11				
10	HP-P1-005	25X3铝巴	379	2
9	LB-P9-2	65X3铝巴	336	1
8	LB-P9-1	65X3铝巴	336	1
7	X86958-P2-010	X85958	1411	4
6				
5	X85959-P1-008	X85959	1407	1
4	X86947-P1-008	X86947	1425	1
3	X86946-P1-008	X86946	1435	1
2	X86948-P4-005	X86948	379	1
1	X86948-P2-005	X86948	379	1
序号	加工图编号	材料名称	长度	支/幅



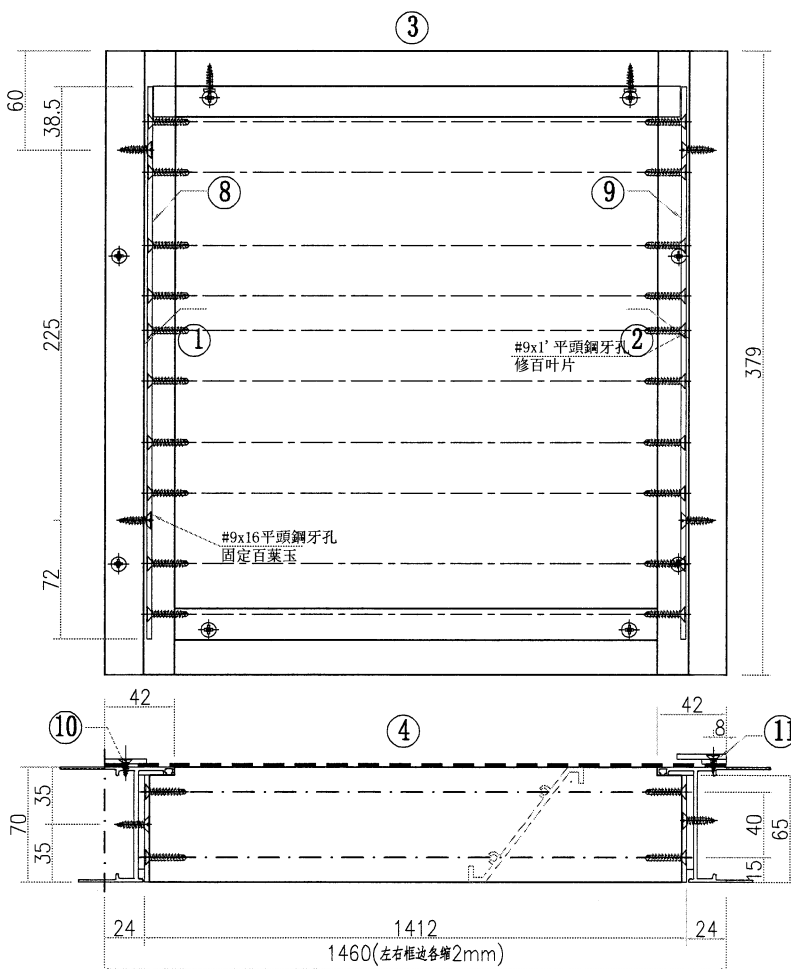
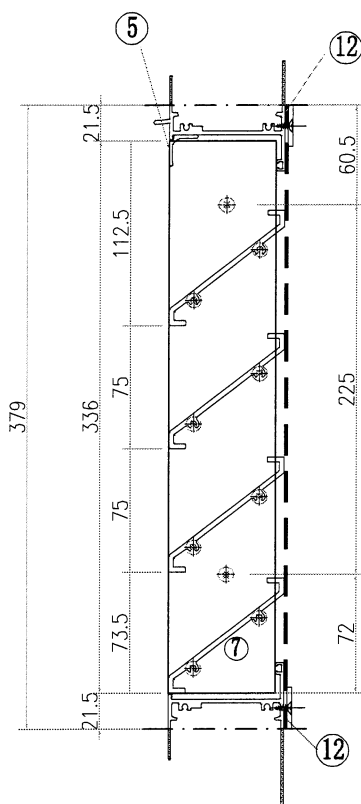
名稱	百葉組裝圖	制圖	林仁安	2022.03.24	修改		
材料	详见加工图	復核			日期		
顏色	JMQ213457	批准			圖號	4007-5	

美特鋁質 有限公司
MIDI Aluminium Fabricator Ltd.

工程號 J-853 地盤 香港廷坪路

不锈钢网尺寸按框尺寸

12	HH-P1-007	25X3鋁巴	1396	2
11	HP-P2-5/HP-P3R-5	30X3鋁巴	379	1
10	HP-P1-005	25X3鋁巴	379	1
9	LB-P9-2	65X3鋁巴	336	1
8	LB-P9-1	65X3鋁巴	336	1
7	X86958-P2-009	X85958	1406	4
6				
5	X85959-P1-007	X85959	1402	1
4	X86947-P1-007	X86947	1420	1
3	X86946-P1-007	X86946	1430	1
2	X86948-P3-005	X86948	379	1
1	X86948-P2-005	X86948	379	1
序号	加工图编号	材料名称	长度	支/幅



名稱	百葉組裝圖	制圖	林仁安	2022.03.24	修改		
材料	详见加工图	復核			日期		
顏色	JMQ213457	批准			圖號	4007-6	

35

EG-DWG3

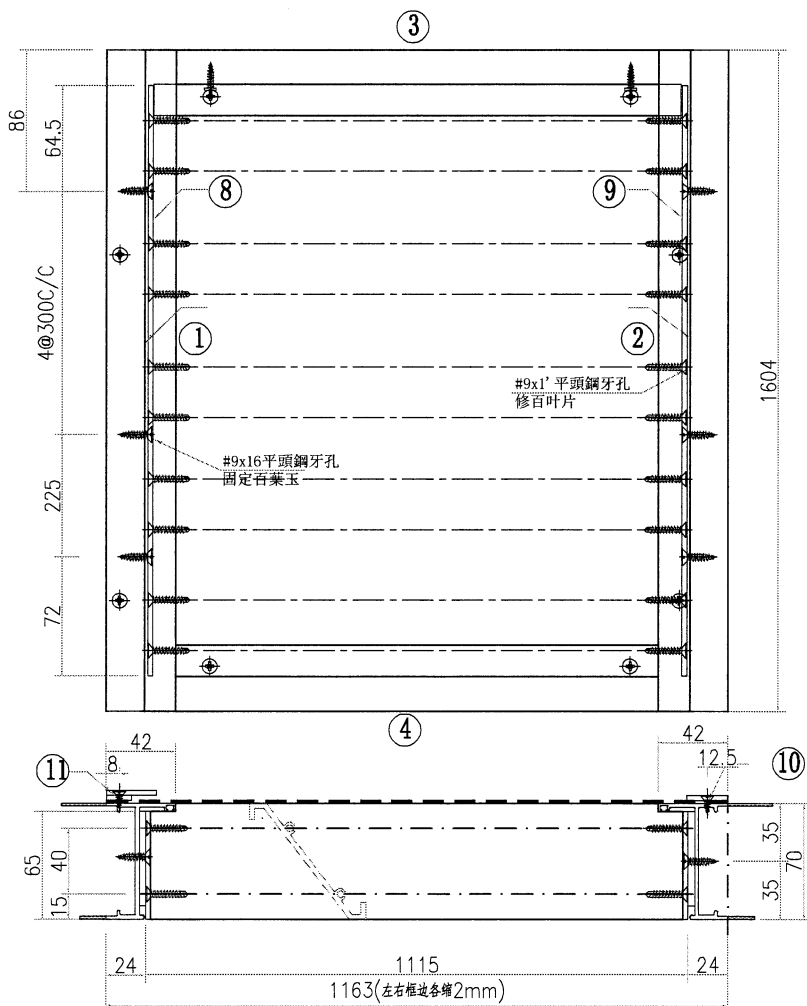
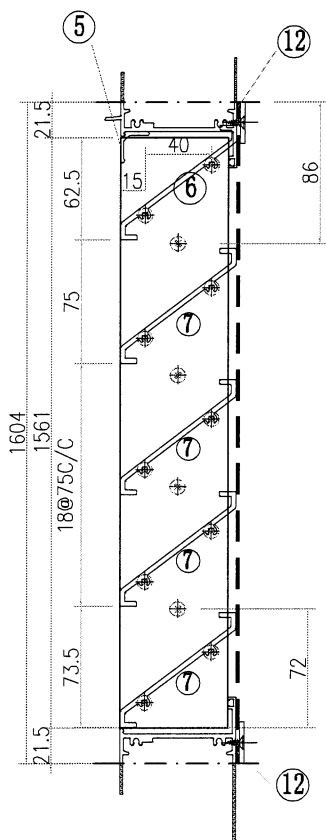


美特鋁質 有限公司
MIDI Aluminium Fabricator Ltd.

工程號	J-853	地盤	香港廷坪路
-----	-------	----	-------

不锈钢网尺寸按框尺寸

12	HH-P1-009	25X3铝巴	1099	2
11	HP-P2-7/HP-P3-7	30X3铝巴	1604	1
10	HP-P1-007	25X3铝巴	1604	1
9	LB-P7-2	65X3铝巴	1561	1
8	LB-P7-1	65X3铝巴	1561	1
7	X86958-P2-011	X85958	1109	20
6	X86958-P1-011	X85958	1109	1
5	X85959-P1-009	X85959	1105	1
4	X86947-P1-009	X86947	1123	1
3	X86946-P1-009	X86946	1133	1
2	X86948-P4-007	X86948	1604	1
1	X86948-P1-007	X86948	1604	1
序号	加工图编号	材料名称	长度	支/幅



名稱	百葉組裝圖	制圖	林仁安	2022.03.24	修改			
材料	详见加工图	復核			日期			
顏色	JMQ213457	批准			圖號	4008-1		

36

EG-DWG3

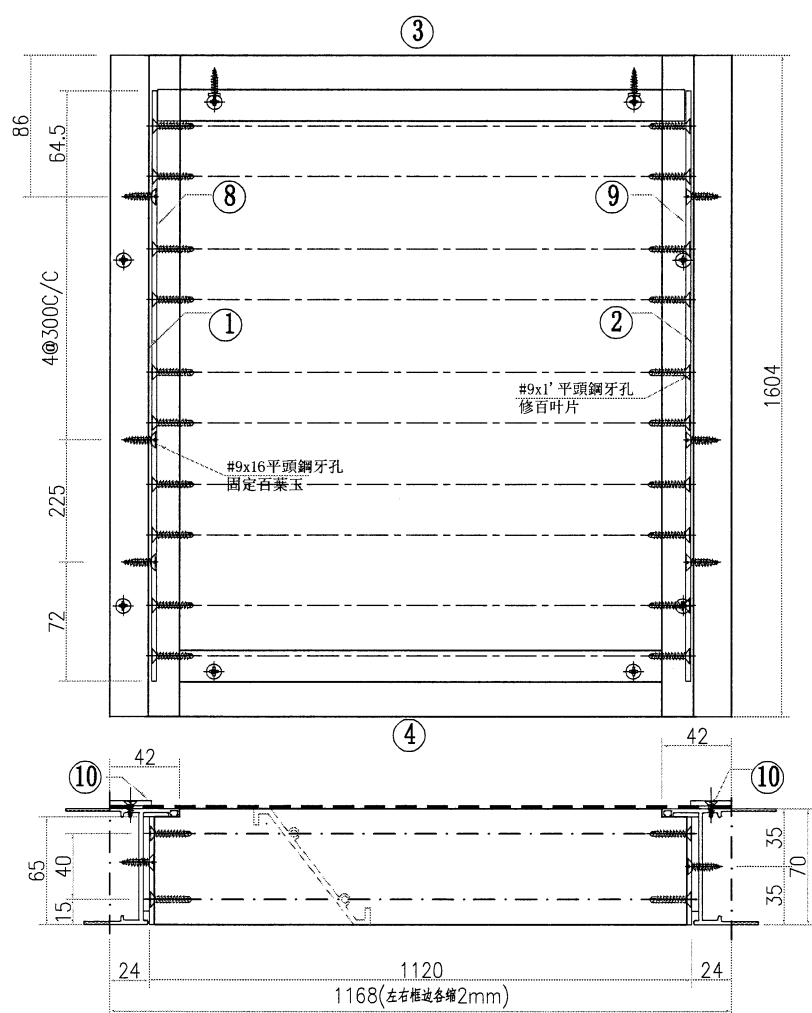
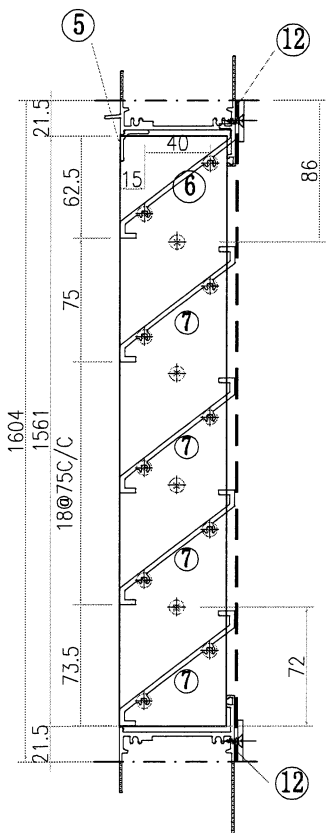


美特鋁質 有限公司
MIDI Aluminium Fabricator Ltd.

工程號	J-853	地盤	香港廷坪路
-----	-------	----	-------

不锈钢网尺寸按框尺寸

12	HH-P1-010	25X3铝巴	1104	2
11				
10	HP-P1-007	25X3铝巴	1604	2
9	LB-P7-2	65X3铝巴	1561	1
8	LB-P7-1	65X3铝巴	1561	1
7	X86958-P2-012	X85958	1114	20
6	X86958-P1-012	X85958	1114	1
5	X85959-P1-010	X85959	1110	1
4	X86947-P1-010	X86947	1128	1
3	X86946-P1-010	X86946	1138	1
2	X86948-P4-007	X86948	1604	1
1	X86948-P2-007	X86948	1604	1
序号	加工图编号	材料名称	长度	支/幅



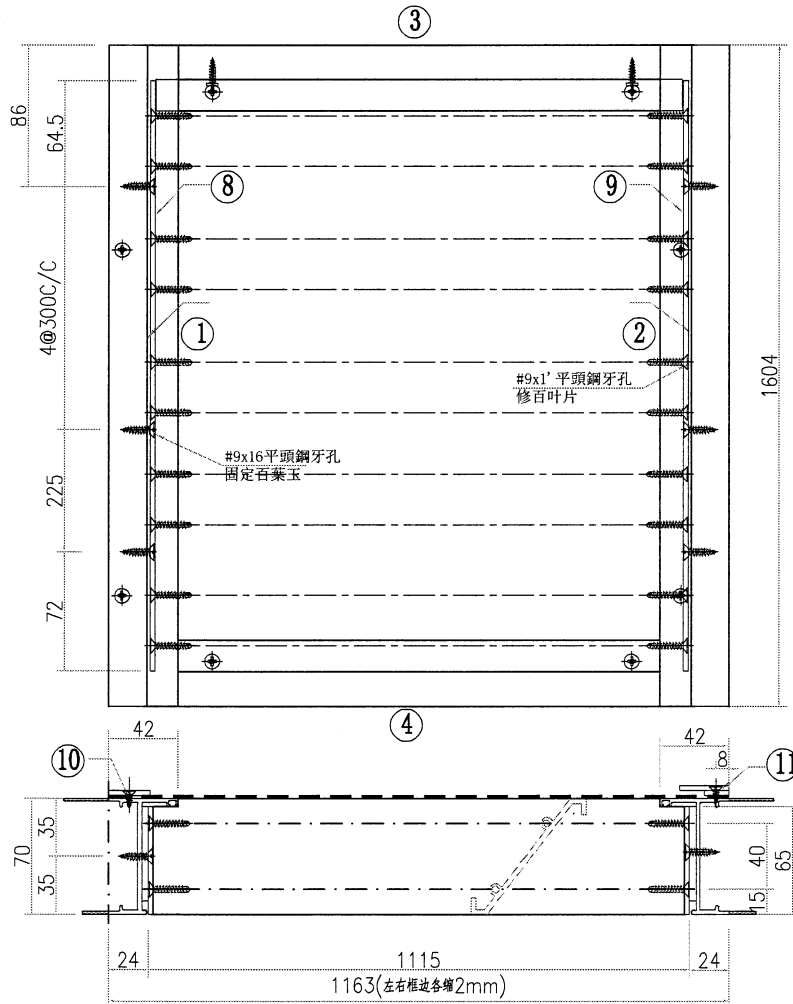
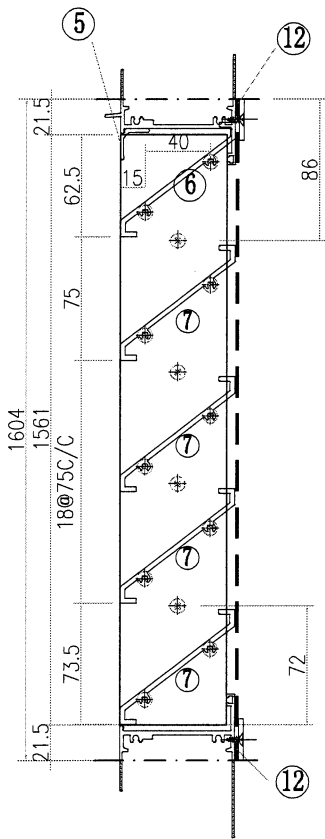
名稱	百葉組裝圖	制圖	林仁安	2022.03.24	修改		
材料	详见加工图	復核			日期		
顏色	JMQ213457	批准			圖號	4008-2	

美特鋁質 有限公司
MIDI Aluminium Fabricator Ltd.

工程號 J-853 地盤 香港廷坪路

不锈钢网尺寸按框尺寸

12	HH-P1-009	25X3铝巴	1099	2
11	HP-P2-7/HP-P3R-7	30X3铝巴	1604	1
10	HP-P1-007	25X3铝巴	1604	1
9	LB-P7-2	65X3铝巴	1561	1
8	LB-P7-1	65X3铝巴	1561	1
7	X86958-P2-011	X85958	1109	20
6	X86958-P1-011	X85958	1109	1
5	X85959-P1-009	X85959	1105	1
4	X86947-P1-009	X86947	1123	1
3	X86946-P1-009	X86946	1133	1
2	X86948-P3-007	X86948	1604	1
1	X86948-P2-007	X86948	1604	1
序号	加工图编号	材料名称	长度	支/幅



名稱	百葉組裝圖	制圖	林仁安	2022.03.24	修改		
材料	详见加工图	復核			日期		
顏色	JMQ213457	批准			圖號	4008-3	

38

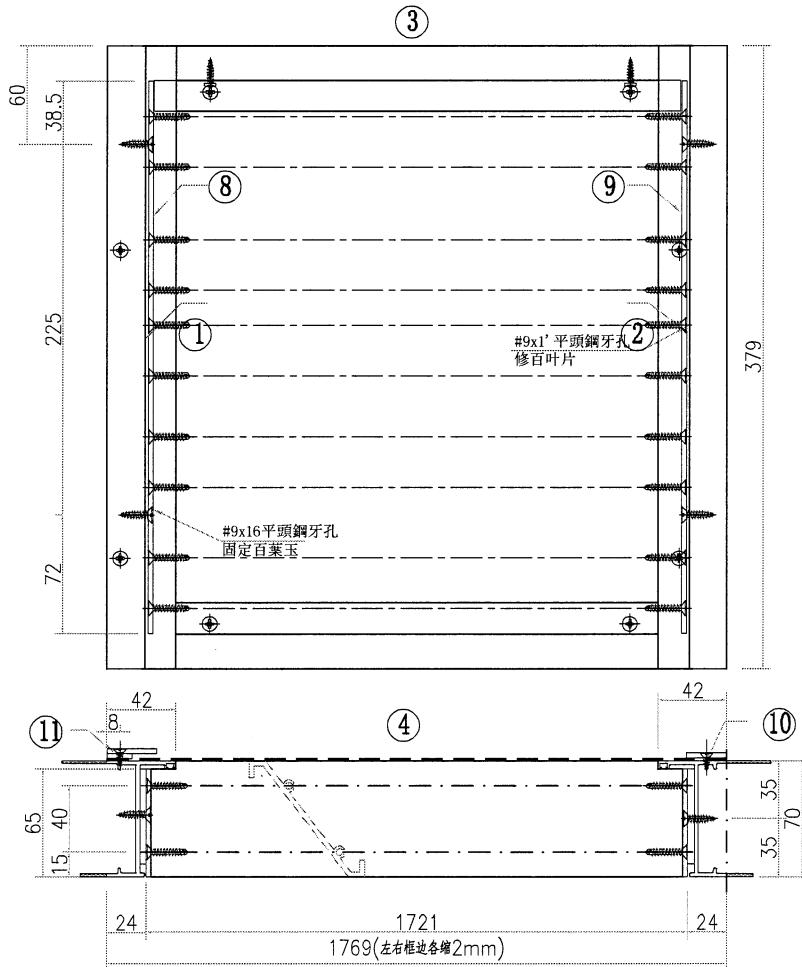
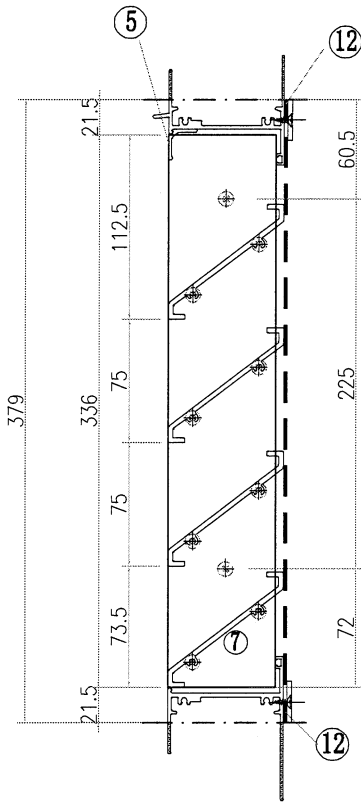
EG-DWG3

美特鋁質有限公司
MIDI Aluminium Fabricator Ltd.

工程號 J-853 地盤 香港廷坪路

不锈钢网尺寸按框尺寸

12	HH-P1-011	25X3鋁巴	1705	2
11	HP-P2-5/HP-P3-5	30X3鋁巴	379	1
10	HP-P1-005	25X3鋁巴	379	1
9	LB-P9-2	65X3鋁巴	336	1
8	LB-P9-1	65X3鋁巴	336	1
7	X86958-P2-013	X85958	1715	4
6				
5	X85959-P1-011	X85959	1711	1
4	X86947-P1-011	X86947	1729	1
3	X86946-P1-011	X86946	1739	1
2	X86948-P4-005	X86948	379	1
1	X86948-P1-005	X86948	379	1
序号	加工图编号	材料名称	长度	支/幅



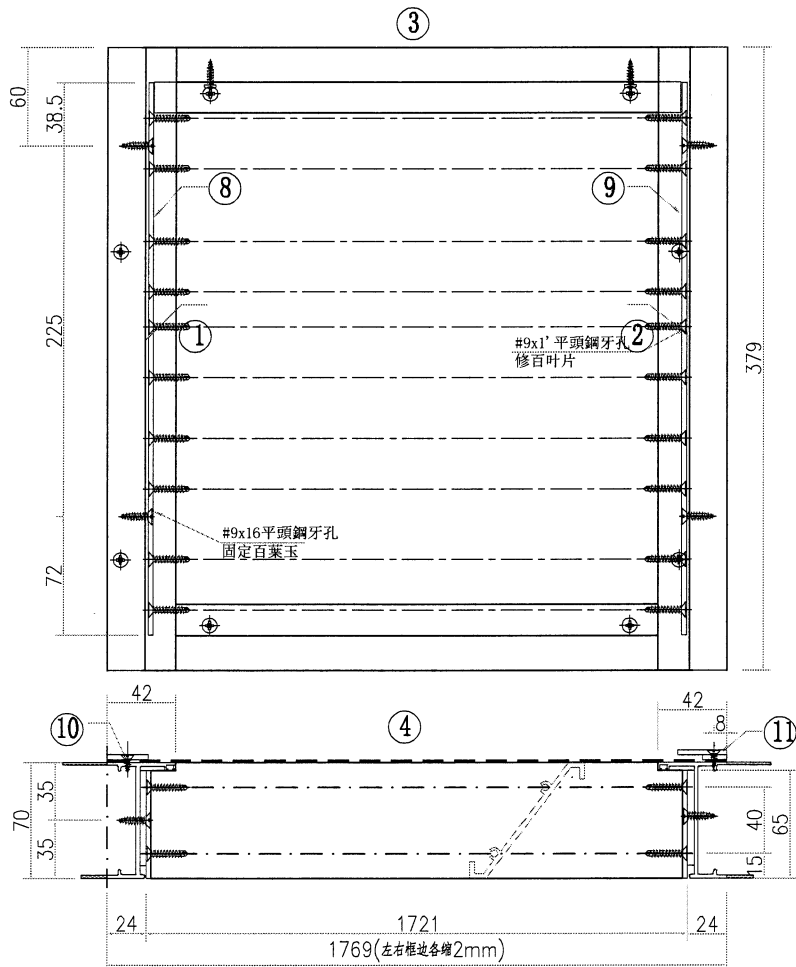
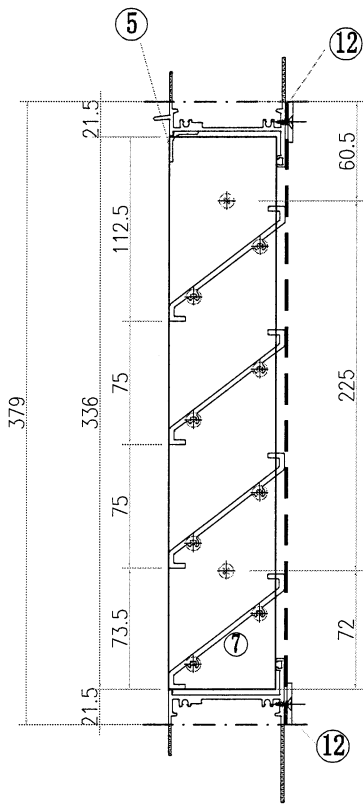
名稱	百葉組裝圖	制圖	林仁安	2022.03.24	修改		
材料	详见加工图	復核			日期		
顏色	JMQ213457	批准			圖號	4008-4	

美特鋁質 有限公司
MIDI Aluminium Fabricator Ltd.

工程號: J-853 地盤: 香港廷坪路

不锈钢网尺寸按框尺寸

12	HH-P1-011	25X3铝巴	1705	2
11	HP-P2-5/HP-P3R-5	30X3铝巴	379	1
10	HP-P1-005	25X3铝巴	379	1
9	LB-P9-2	65X3铝巴	336	1
8	LB-P9-1	65X3铝巴	336	1
7	X86958-P2-013	X85958	1715	4
6				
5	X85959-P1-011	X85959	1711	1
4	X86947-P1-011	X86947	1729	1
3	X86946-P1-011	X86946	1739	1
2	X86948-P3-005	X86948	379	1
1	X86948-P2-005	X86948	379	1
序号	加工图编号	材料名称	长度	支/幅



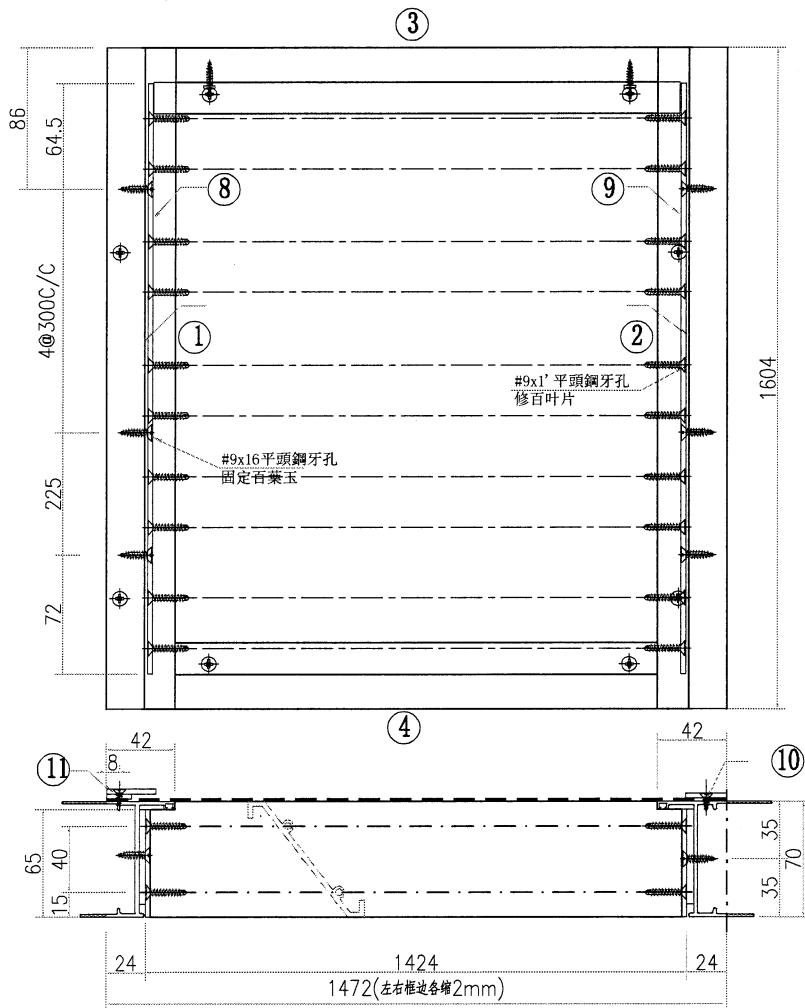
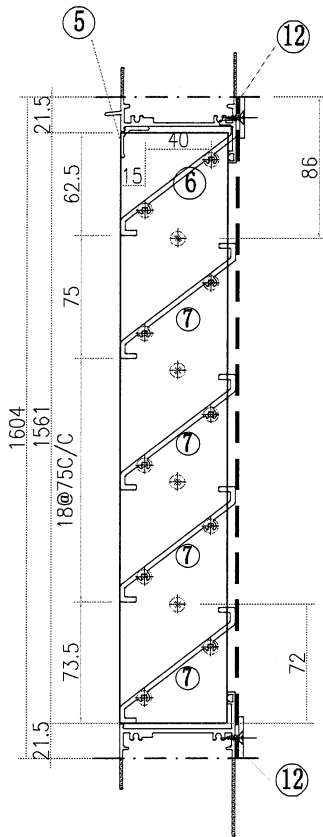
名稱	百葉組裝圖	制圖	林仁安	2022.03.24	修改		
材料	详见加工图	復核			日期		
顏色	JMQ213457	批准			圖號	4008-5	

美特鋁質 有限公司
MIDI Aluminium Fabricator Ltd.

工程號 J-853 地盤 香港廷坪路

不锈钢网尺寸按框尺寸

12	HH-P1-012	25X3鋁巴	1408	2
11	HP-P2-7/HP-P3-7	30X3鋁巴	1604	1
10	HP-P1-007	25X3鋁巴	1604	1
9	LB-P7-2	65X3鋁巴	1561	1
8	LB-P7-1	65X3鋁巴	1561	1
7	X86958-P2-014	X85958	1418	20
6	X86958-P1-014	X85958	1418	1
5	X85959-P1-012	X85959	1414	1
4	X86947-P1-012	X86947	1432	1
3	X86946-P1-012	X86946	1442	1
2	X86948-P4-007	X86948	1604	1
1	X86948-P1-007	X86948	1604	1
序号	加工图编号	材料名称	长度	支/幅



名稱	百葉組裝圖	制圖	林仁安	2022.03.24	修改		
材料	详见加工图	復核			日期		
顏色	JMQ213457	批准			圖號	4009-1	

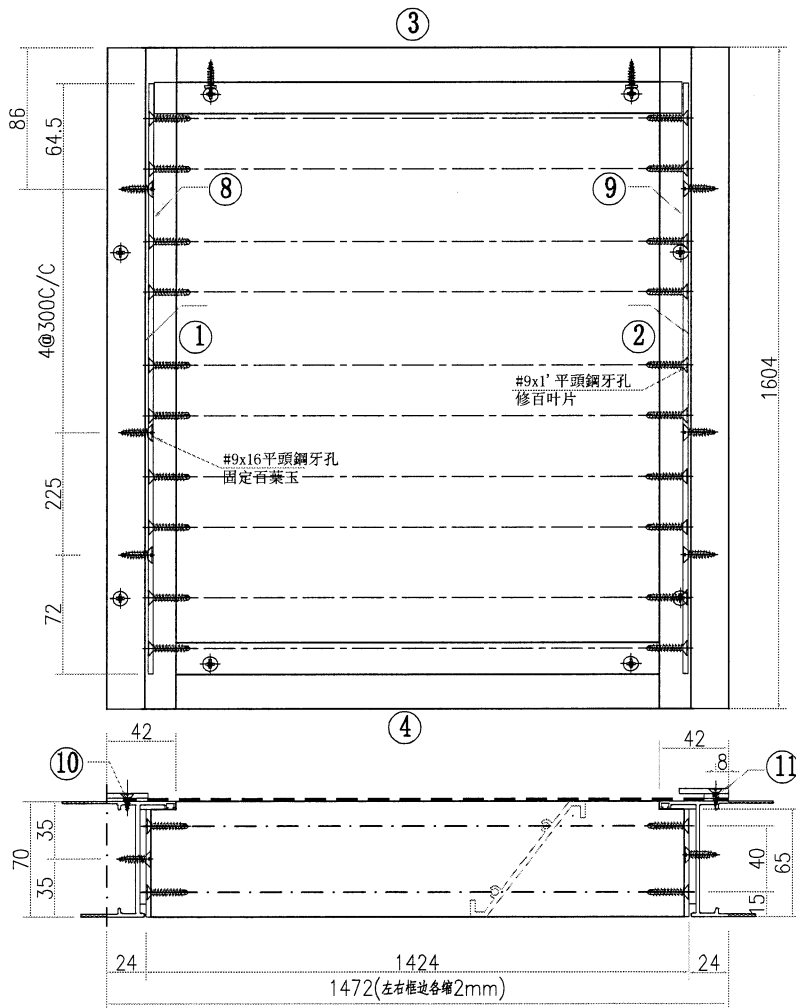
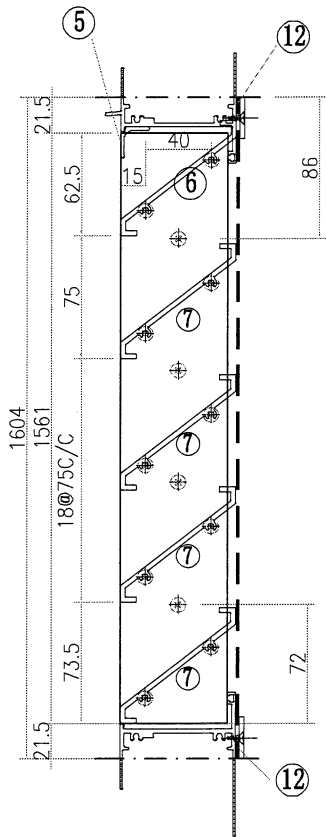


美特鋁質有限公司
MIDI Aluminium Fabricator Ltd.

工程號	J-853	地盤	香港廷坪路
-----	-------	----	-------

不銹鋼網尺寸按框尺寸

12	HH-P1-012	25X3鋁巴	1408	2
11	HP-P2-7/HP-P3R-7	30X3鋁巴	1604	1
10	HP-P1-007	25X3鋁巴	1604	1
9	LB-P7-2	65X3鋁巴	1561	1
8	LB-P7-1	65X3鋁巴	1561	1
7	X86958-P2-014	X85958	1418	20
6	X86958-P1-014	X85958	1418	1
5	X85959-P1-012	X85959	1414	1
4	X86947-P1-012	X86947	1432	1
3	X86946-P1-012	X86946	1442	1
2	X86948-P3-007	X86948	1604	1
1	X86948-P2-007	X86948	1604	1
序号	加工图编号	材料名称	长度	支/幅



名稱	百葉組裝圖	制圖	林仁安	2022.03.24	修改		
材料	详见加工图	復核			日期		
顏色	JMQ213457	批准			圖號	4009-2	

42

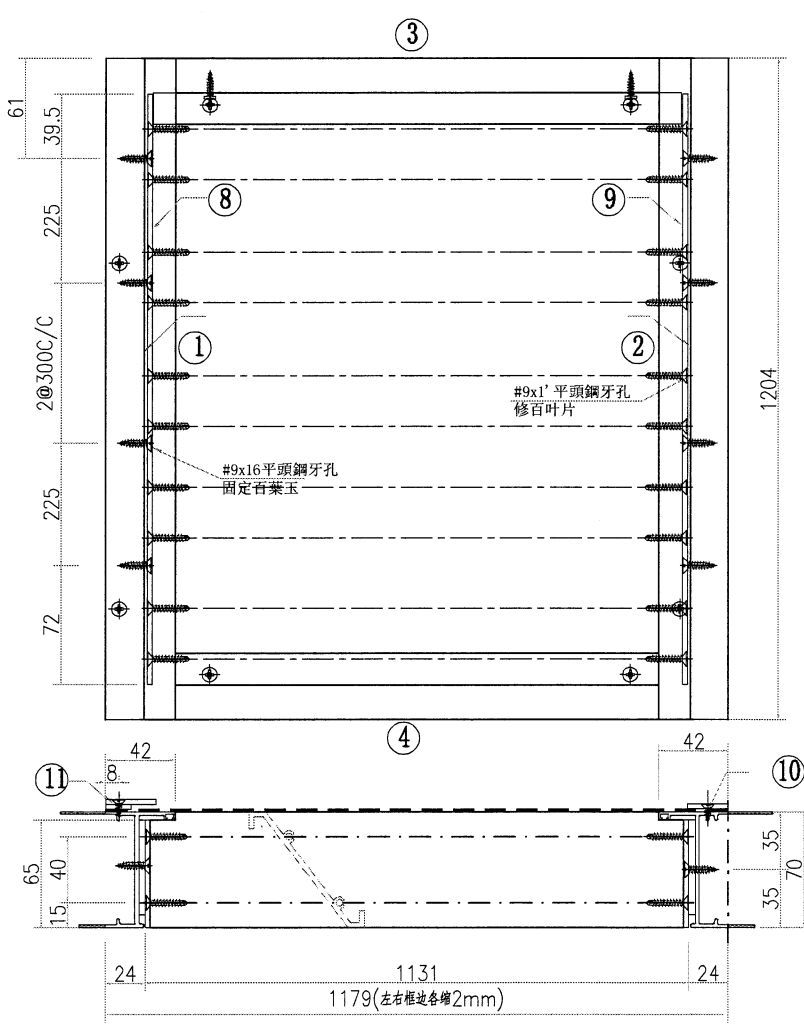
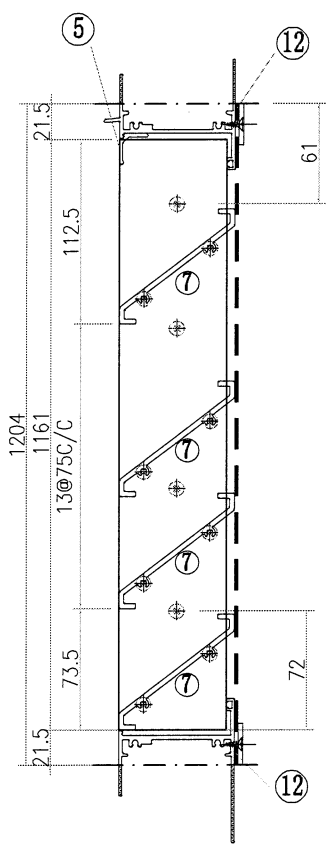
EG-DWG3

美特鋁質 有限公司
MIDI Aluminium Fabricator Ltd.

工程號: J-853 | 地盤: 香港廷坪路

不锈钢网尺寸按框尺寸

12	HH-P1-013	25X3鋁巴	1115	2
11	HP-P2-8/HP-P3-8	30X3鋁巴	1204	1
10	HP-P1-008	25X3鋁巴	1204	1
9	LB-P8-2	65X3鋁巴	1161	1
8	LB-P8-1	65X3鋁巴	1161	1
7	X86958-P2-015	X85958	1125	14
6				
5	X85959-P1-013	X85959	1121	1
4	X86947-P1-013	X86947	1139	1
3	X86946-P1-013	X86946	1149	1
2	X86948-P4-008	X86948	1204	1
1	X86948-P1-008	X86948	1204	1
序号	加工图编号	材料名称	长度	支/幅



名稱	百葉組裝圖	制圖	林仁安	2022.03.24	修改		
材料	详见加工图	復核			日期		
顏色	JMQ213457	批准			圖號	4009-3	

43

EG-DWG3

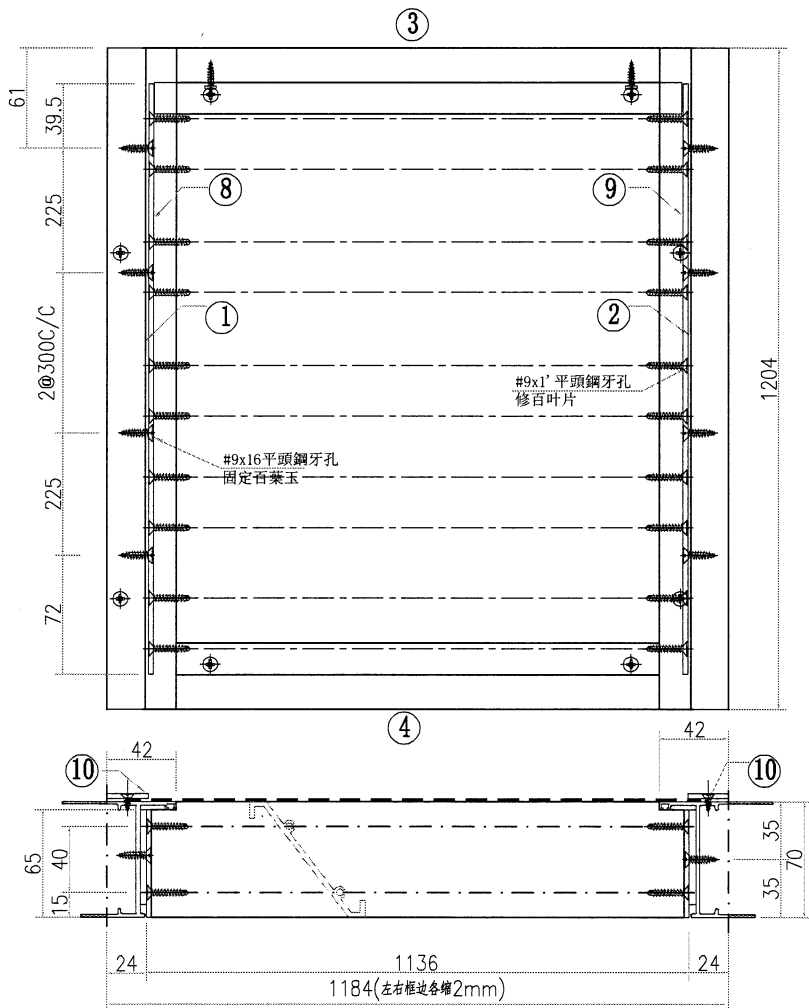
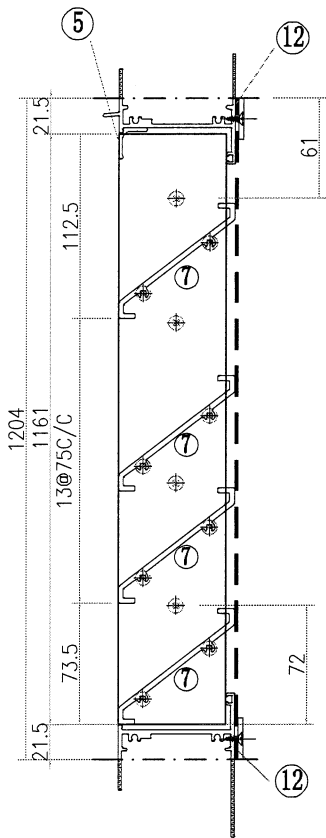


美特鋁質 有限公司
MIDI Aluminium Fabricator Ltd.

工程號 J-853 地盤 香港廷坪路

不锈钢网尺寸按框尺寸

12	HH-P1-014	25X3鋁巴	1120	2
11				
10	HP-P1-008	25X3鋁巴	1204	2
9	LB-P8-2	65X3鋁巴	1161	1
8	LB-P8-1	65X3鋁巴	1161	1
7	X86958-P2-016	X85958	1130	14
6				
5	X85959-P1-014	X85959	1126	1
4	X86947-P1-014	X86947	1144	1
3	X86946-P1-014	X86946	1154	1
2	X86948-P4-008	X86948	1204	1
1	X86948-P2-008	X86948	1204	1
序号	加工图编号	材料名称	长度	支/幅



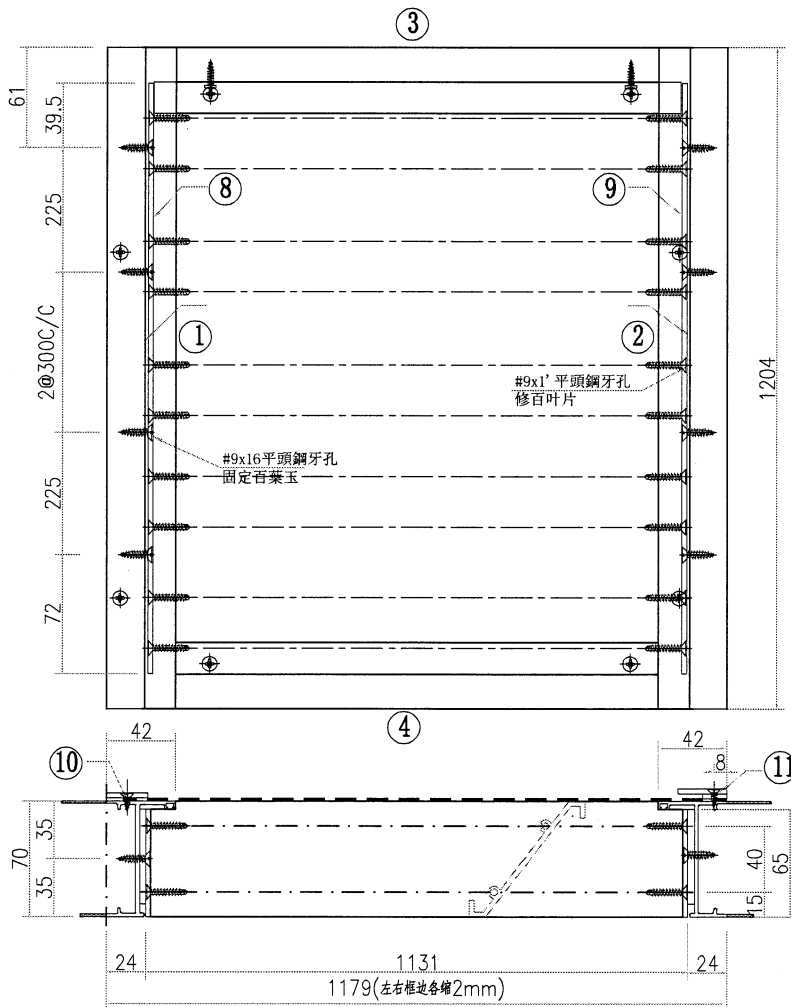
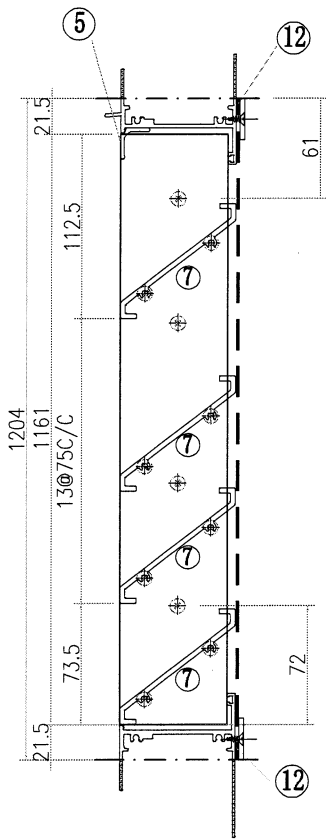
名稱	百葉組裝圖	制圖	林仁安	2022.03.24	修改		
材料	详见加工图	復核			日期		
顏色	JMQ213457	批准			圖號	4009-4	

美特鋁質 有限公司
MIDI Aluminium Fabricator Ltd.

工程號 J-853 地盤 香港廷坪路

不锈钢网尺寸按框尺寸

12	HH-P1-013	25X3鋁巴	1115	2
11	HP-P2-8/HP-P3R-8	30X3鋁巴	1204	1
10	HP-P1-008	25X3鋁巴	1204	1
9	LB-P8-2	65X3鋁巴	1161	1
8	LB-P8-1	65X3鋁巴	1161	1
7	X86958-P2-015	X85958	1125	14
6				
5	X85959-P1-013	X85959	1121	1
4	X86947-P1-013	X86947	1139	1
3	X86946-P1-013	X86946	1149	1
2	X86948-P3-008	X86948	1204	1
1	X86948-P2-008	X86948	1204	1
序号	加工图编号	材料名称	长度	支/幅



名稱	百葉組裝圖	制圖	林仁安	2022.03.24	修改		
材料	详见加工图	復核			日期		
顏色	JMQ213457	批准			圖號	4009-5	

45

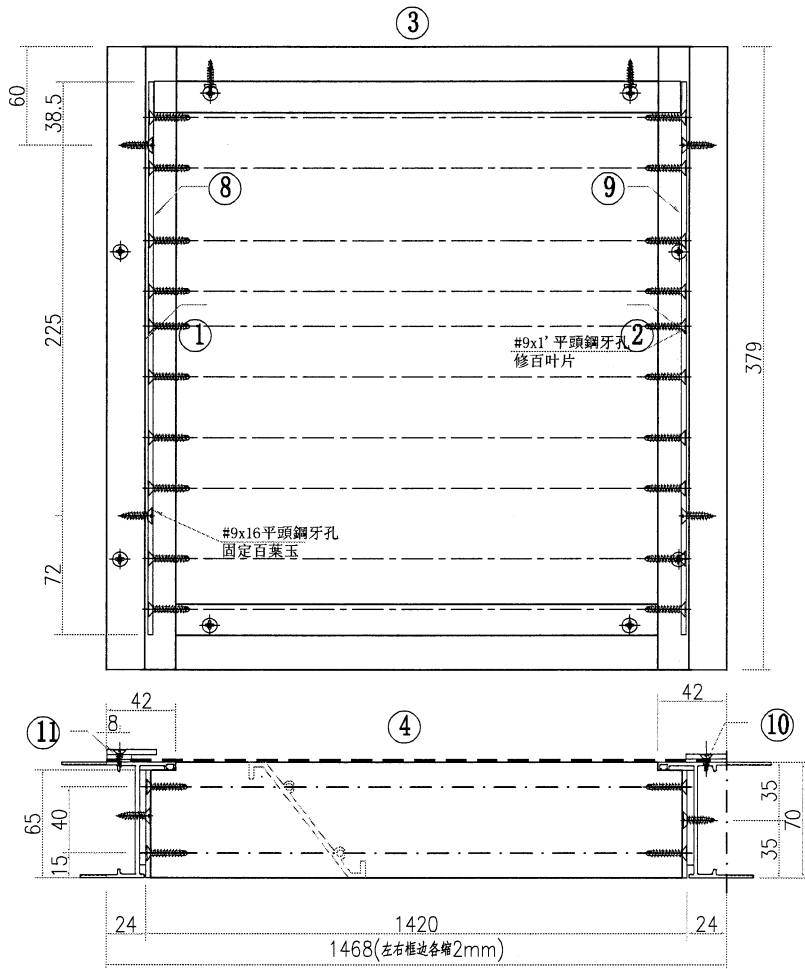
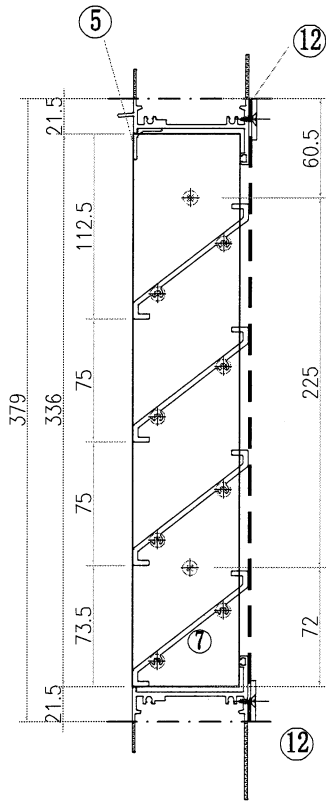
EG-DWG3

美特鋁質 有限公司
MIDI Aluminium Fabricator Ltd.

工程號 J-853 地盤 香港廷坪路

不锈钢网尺寸按框尺寸

12	HH-P1-012A	25X3鋁巴	1404	2
11	HP-P2-5/HP-P3-5	30X3鋁巴	379	1
10	HP-P1-005	25X3鋁巴	379	1
9	LB-P9-2	65X3鋁巴	336	1
8	LB-P9-1	65X3鋁巴	336	1
7	X86958-P2-014A	X85958	1414	4
6	X86958-P1-014A	X85958	1414	1
5	X85959-P1-012A	X85959	1410	1
4	X86947-P1-012A	X86947	1428	1
3	X86946-P1-012A	X86946	1438	1
2	X86948-P4-005	X86948	379	1
1	X86948-P1-005	X86948	379	1
序号	加工图编号	材料名称	长度	支/幅



名稱	百葉組裝圖	制圖	林仁安	2022.03.24	修改			
材料	详见加工图	復核			日期			
顏色	JMQ213457	批准			圖號	4009-7		

46

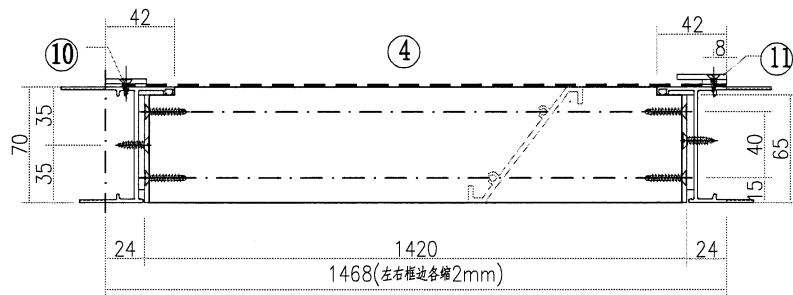
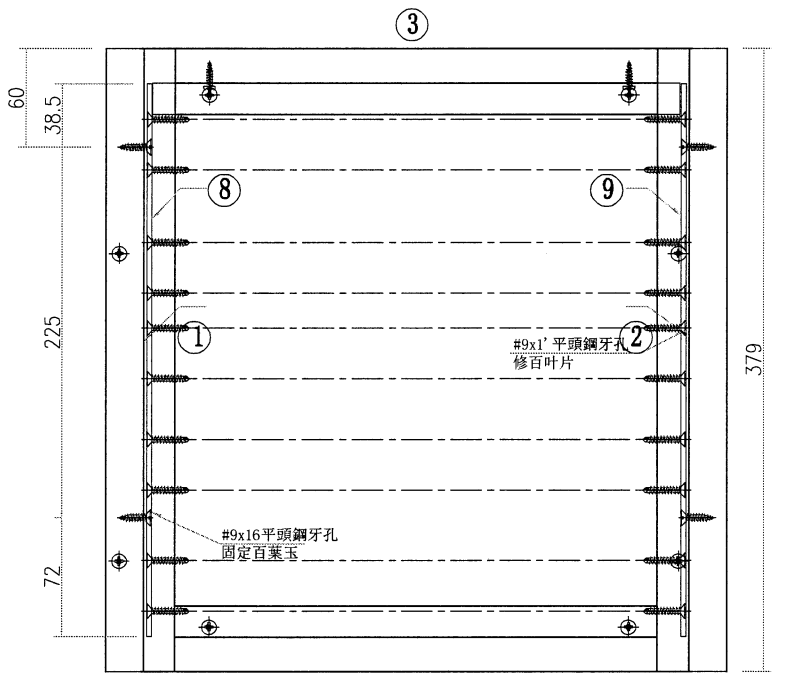
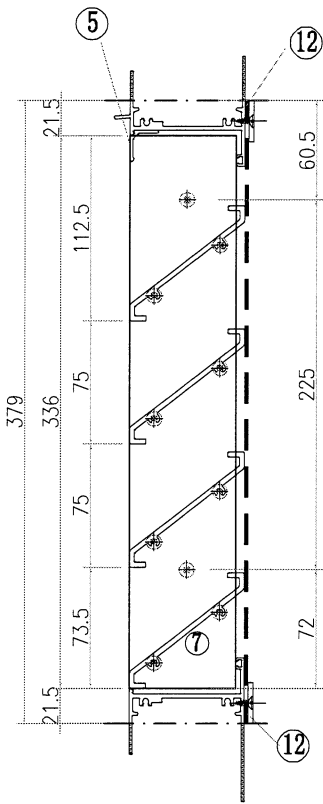
EG-DWG3

美特鋁質有限公司
MIDI Aluminium Fabricator Ltd.

工程號 J-853 地盤 香港廷坪路

不锈钢网尺寸按框尺寸

12	HH-P1-012A	25X3鋁巴	1404	2
11	HP-P2-5/HP-P3R-5	30X3鋁巴	379	1
10	HP-P1-005	25X3鋁巴	379	1
9	LB-P9-2	65X3鋁巴	336	1
8	LB-P9-1	65X3鋁巴	336	1
7	X86958-P2-014A	X85958	1414	4
6	X86958-P1-014A	X85958	1414	1
5	X85959-P1-012A	X85959	1410	1
4	X86947-P1-012A	X86947	1428	1
3	X86946-P1-012A	X86946	1438	1
2	X86948-P3-005	X86948	379	1
1	X86948-P2-005	X86948	379	1
序号	加工图编号	材料名称	长度	支/幅



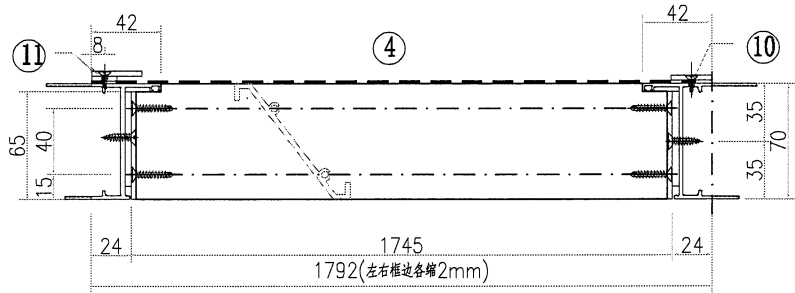
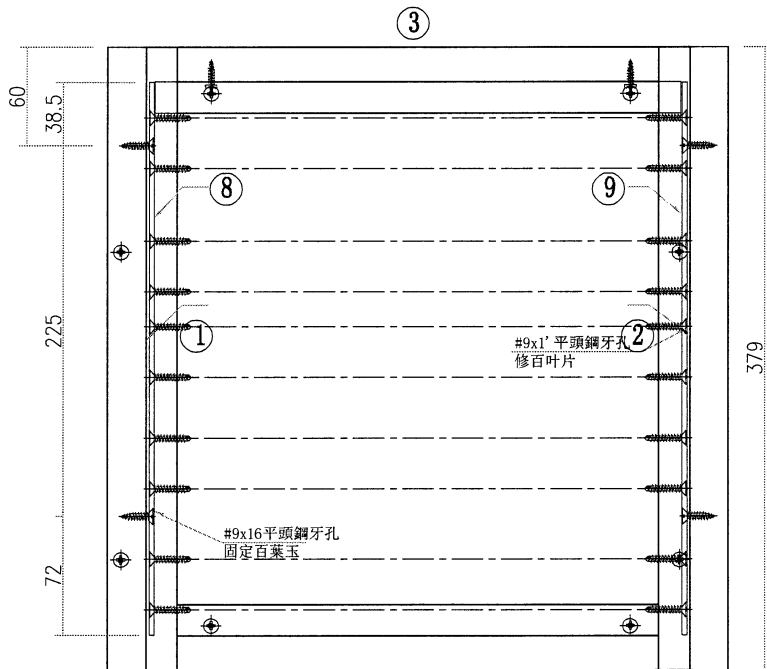
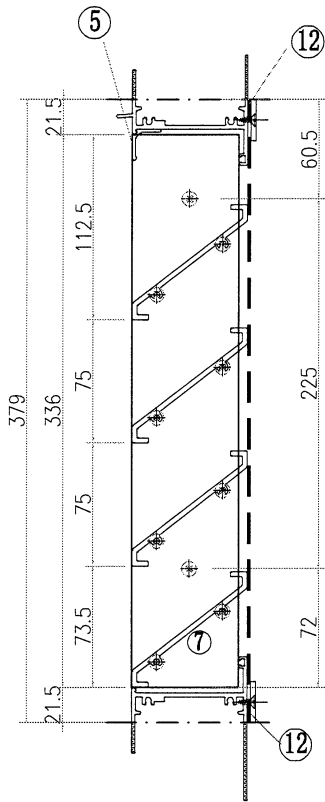
名稱	百葉組裝圖	制圖	林仁安	2022.03.24	修改		
材料	详见加工图	復核			日期		
顏色	JMQ213457	批准			圖號	4009-8	

美特鋁質 有限公司
MIDI Aluminium Fabricator Ltd.

工程號 J-853 地盤 香港廷坪路

不锈钢网尺寸按框尺寸

12	HH-P1-015	25X3鋁巴	1728	2
11	HP-P2-5/HP-P3-5	30X3鋁巴	379	1
10	HP-P1-005	25X3鋁巴	379	1
9	LB-P9-2	65X3鋁巴	336	1
8	LB-P9-1	65X3鋁巴	336	1
7	X86958-P2-018	X85958	1738	4
6				
5	X85959-P1-015	X85959	1734	1
4	X86947-P1-015	X86947	1752	1
3	X86946-P1-015	X86946	1762	1
2	X86948-P4-005	X86948	379	1
1	X86948-P1-005	X86948	379	1
序号	加工图编号	材料名称	长度	支/幅



名稱	百葉組裝圖	制圖	林仁安	2022.03.24	修改		
材料	详见加工图	復核			日期		
顏色	JMQ213457	批准			圖號	4009-9	

48

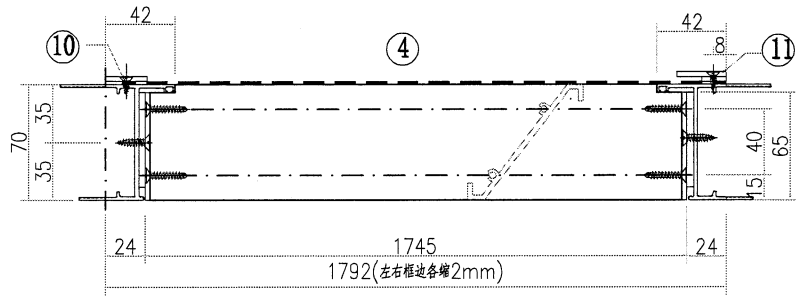
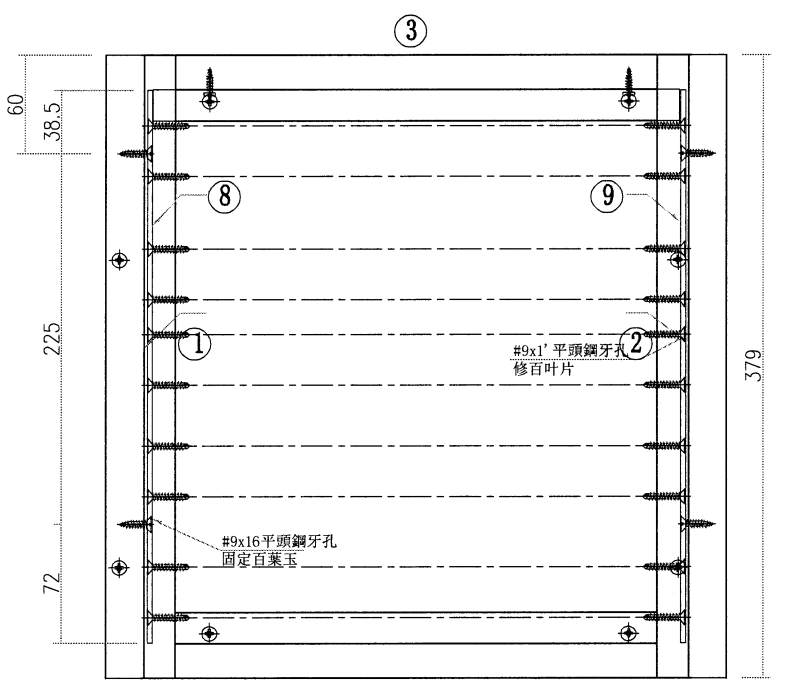
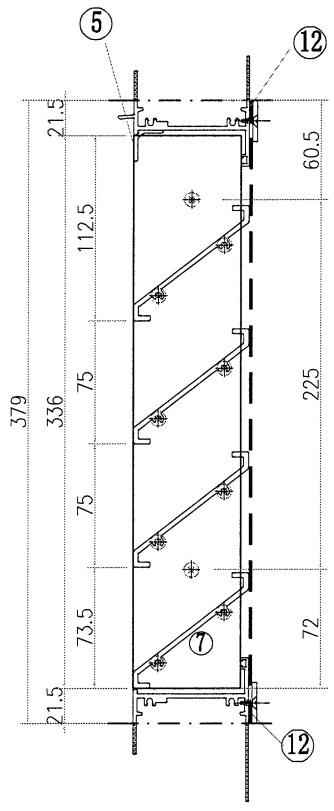
EG-DWG3

美特鋁質 有限公司
MIDI Aluminium Fabricator Ltd.

工程號: J-853 | 地盤: 香港廷坪路

不銹鋼網尺寸按框尺寸

12	HH-P1-015	25X3鋁巴	1728	2
11	HP-P2-5/HP-P3R-5	30X3鋁巴	379	1
10	HP-P1-005	25X3鋁巴	379	1
9	LB-P9-2	65X3鋁巴	336	1
8	LB-P9-1	65X3鋁巴	336	1
7	X86958-P2-018	X85958	1738	4
6				
5	X85959-P1-015	X85959	1734	1
4	X86947-P1-015	X86947	1752	1
3	X86946-P1-015	X86946	1762	1
2	X86948-P3-005	X86948	379	1
1	X86948-P2-005	X86948	379	1
序号	加工圖編號	材料名稱	長度	支/幅



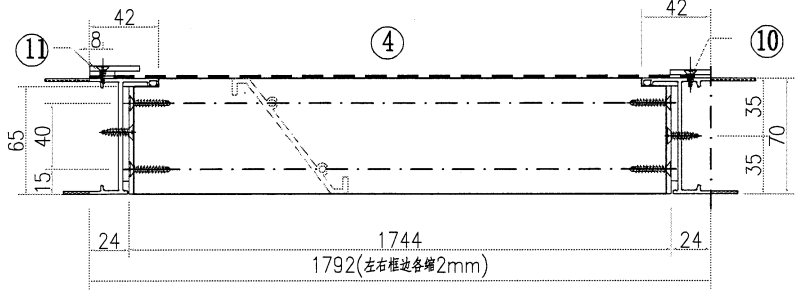
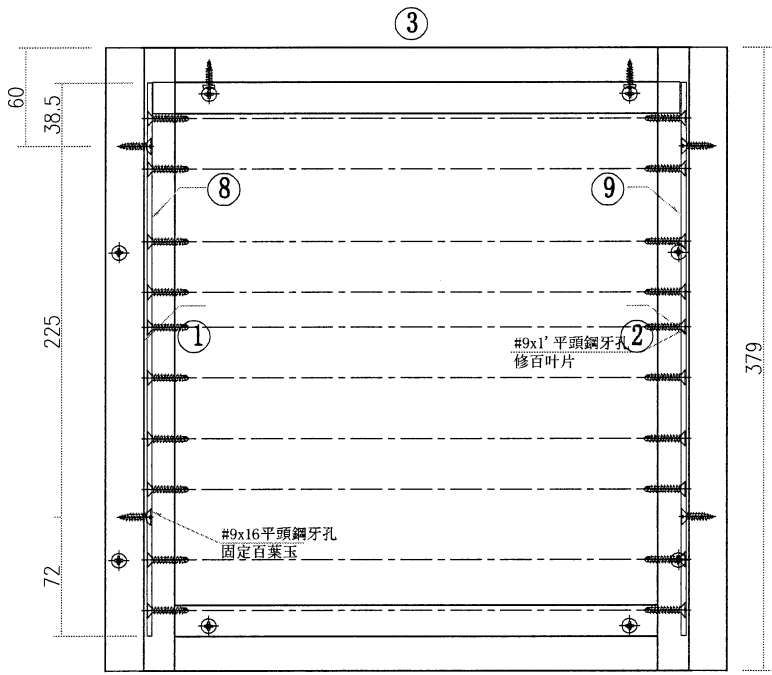
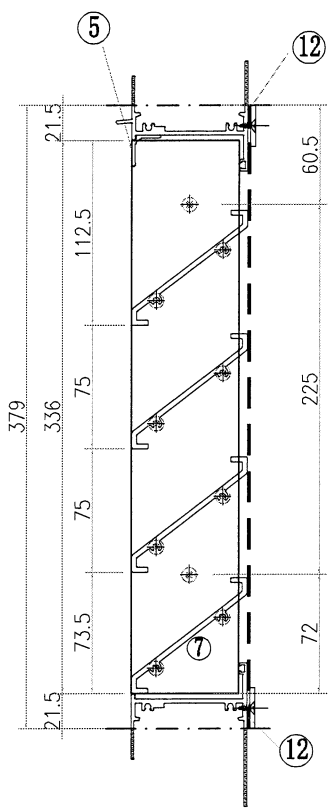
名稱	百葉組裝圖	制圖	林仁安	2022.03.24	修改		
材料	詳見加工圖	復核			日期		
顏色	JMQ213457	批准			圖號	4009-10	

美特鋁質 有限公司
MIDI Aluminium Fabricator Ltd.

工程號: J-853 | 地盤: 香港廷坪路

不锈钢网尺寸按框尺寸

12	HH-P1-015	25X3鋁巴	1728	2
11	HP-P2-5/HP-P3-5	30X3鋁巴	379	1
10	HP-P1-005	25X3鋁巴	379	1
9	LB-P9-2	65X3鋁巴	336	1
8	LB-P9-1	65X3鋁巴	336	1
7	X86958-P2-018	X85958	1738	4
6				
5	X85959-P1-015	X85959	1734	1
4	X86947-P1-015	X86947	1752	1
3	X86946-P1-015	X86946	1762	1
2	X86948-P4-005	X86948	379	1
1	X86948-P1-005	X86948	379	1
序号	加工图编号	材料名称	长度	支/幅



名稱	百葉組裝圖	制圖	林仁安	2022.03.24	修改		
材料	详见加工图	復核			日期		
顏色	JMQ213457	批准			圖號	4010-1	

50

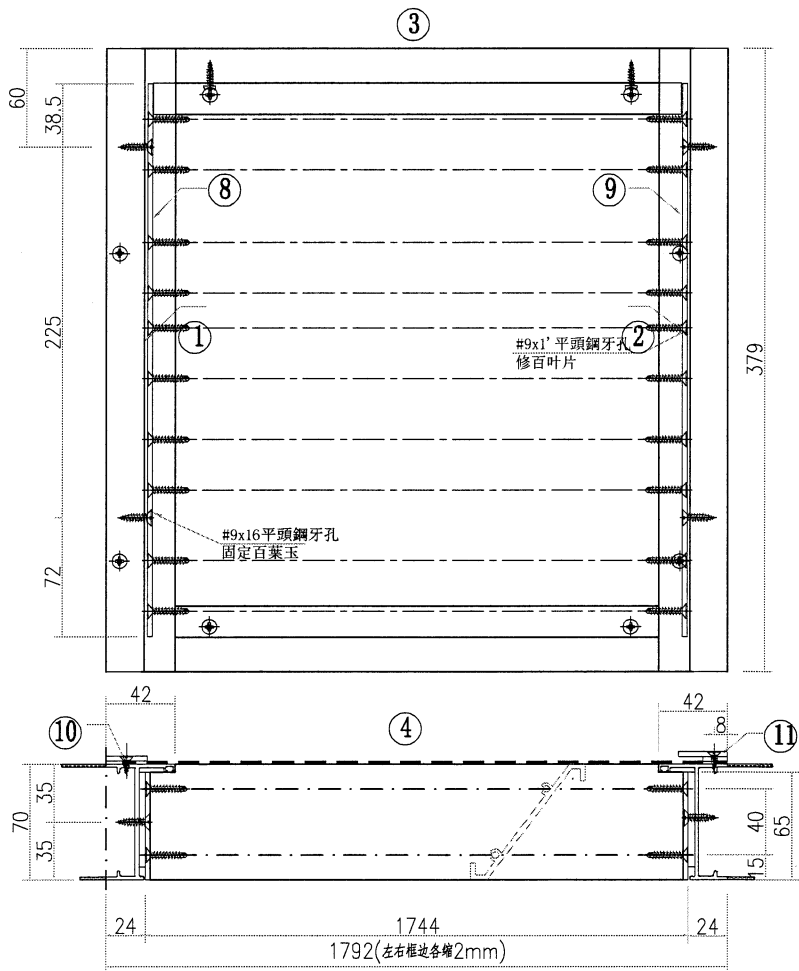
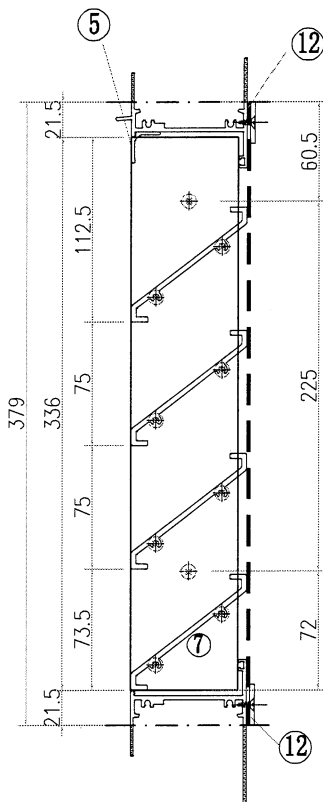
EG-DWG3

美特鋁質有限公司
MIDI Aluminium Fabricator Ltd.

工程號 J-853 地盤 香港廷坪路

不銹鋼網尺寸按框尺寸

12	HH-P1-015	25X3鋁巴	1728	2
11	HP-P2-5/HP-P3R-5	30X3鋁巴	379	1
10	HP-P1-005	25X3鋁巴	379	1
9	LB-P9-2	65X3鋁巴	336	1
8	LB-P9-1	65X3鋁巴	336	1
7	X86958-P2-018	X85958	1738	4
6				
5	X85959-P1-015	X85959	1734	1
4	X86947-P1-015	X86947	1752	1
3	X86946-P1-015	X86946	1762	1
2	X86948-P3-005	X86948	379	1
1	X86948-P2-005	X86948	379	1
序号	加工图编号	材料名称	长度	支/幅



名稱	百葉組裝圖	制圖	林仁安	2022.03.24	修改			
材料	详见加工图	復核			日期			
顏色	JMQ213457	批准			圖號	4010-2		

51

EG-DWG3

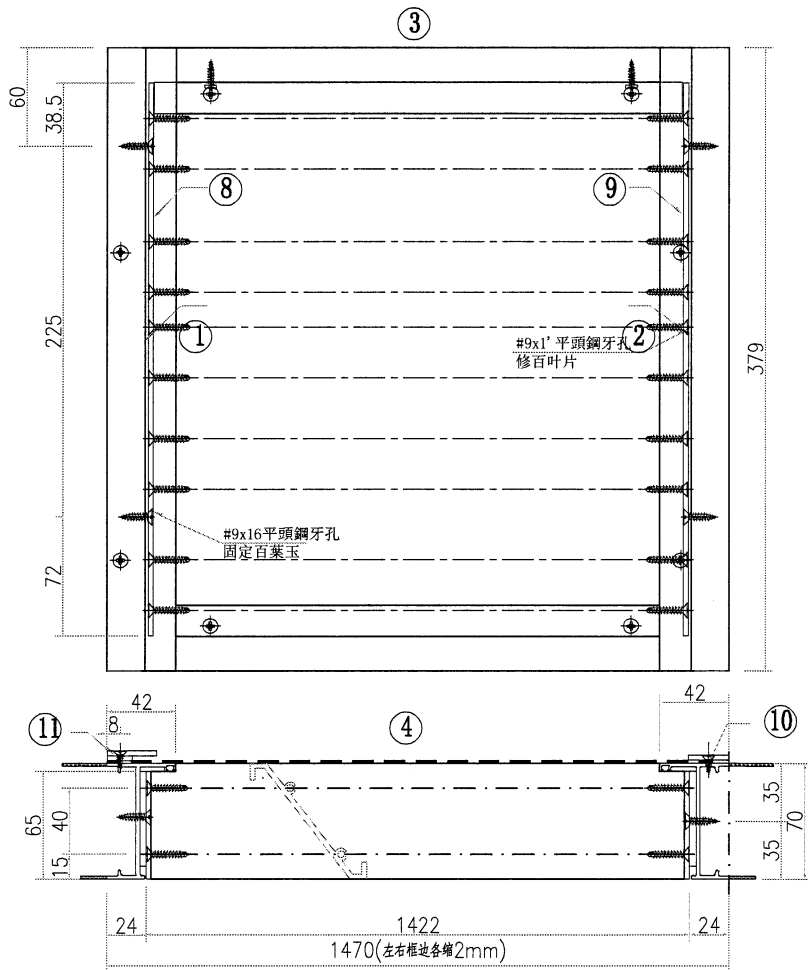
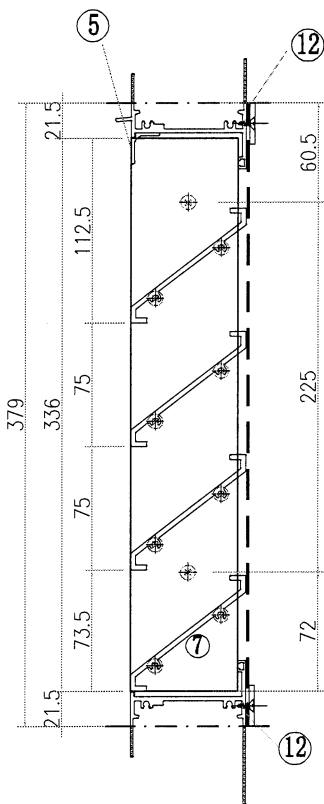


美特鋁質有限公司
MIDI Aluminium Fabricator Ltd.

工程號 J-853 地盤 香港廷坪路

不锈钢网尺寸按框尺寸

12	HH-P1-016	25X3鋁巴	1406	2
11	HP-P2-5/HP-P3-5	30X3鋁巴	379	1
10	HP-P1-005	25X3鋁巴	379	1
9	LB-P9-2	65X3鋁巴	336	1
8	LB-P9-1	65X3鋁巴	336	1
7	X86958-P2-019	X85958	1416	4
6				
5	X85959-P1-016	X85959	1412	1
4	X86947-P1-016	X86947	1430	1
3	X86946-P1-016	X86946	1440	1
2	X86948-P4-005	X86948	379	1
1	X86948-P1-005	X86948	379	1
序号	加工图编号	材料名称	长度	支/幅



名稱	百葉組裝圖	制圖	林仁安	2022.03.24	修改		
材料	詳見加工圖	復核			日期		
顏色	JMQ213457	批准			圖號	4010-3	

52

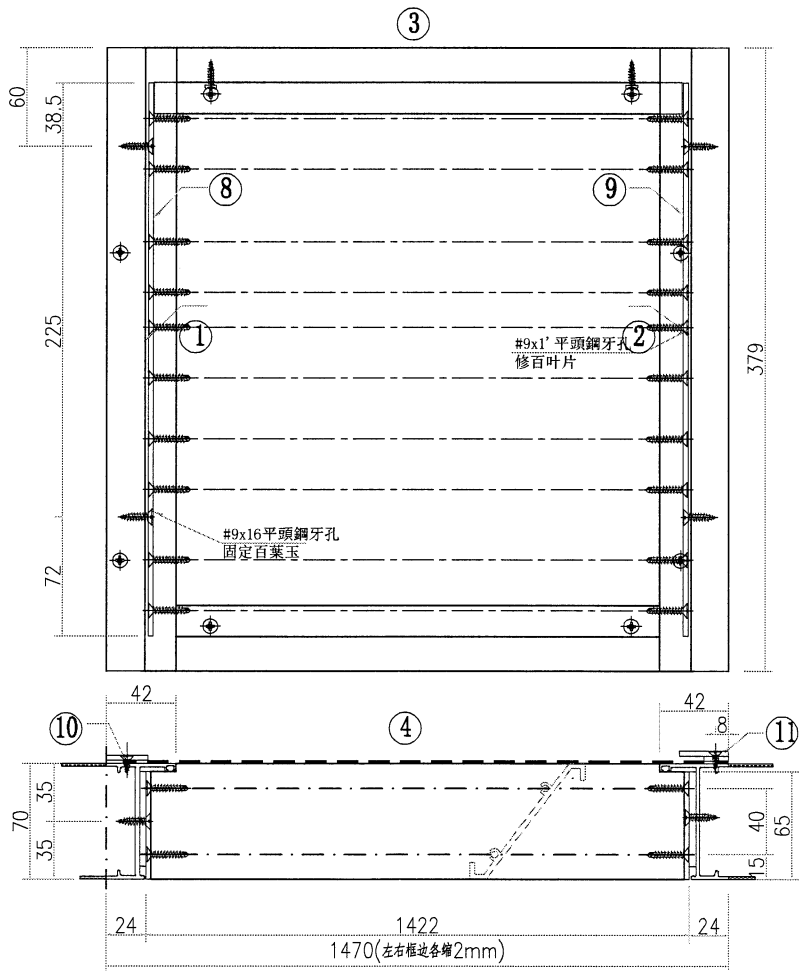
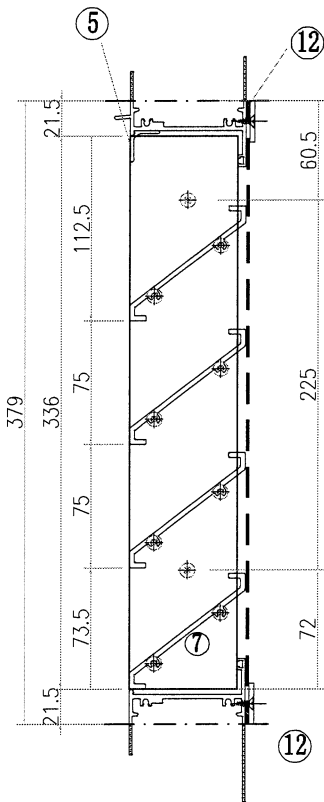
EG-DWG3

美特鋁質有限公司
MIDI Aluminium Fabricator Ltd.

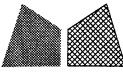
工程號 J-853 地盤 香港廷坪路

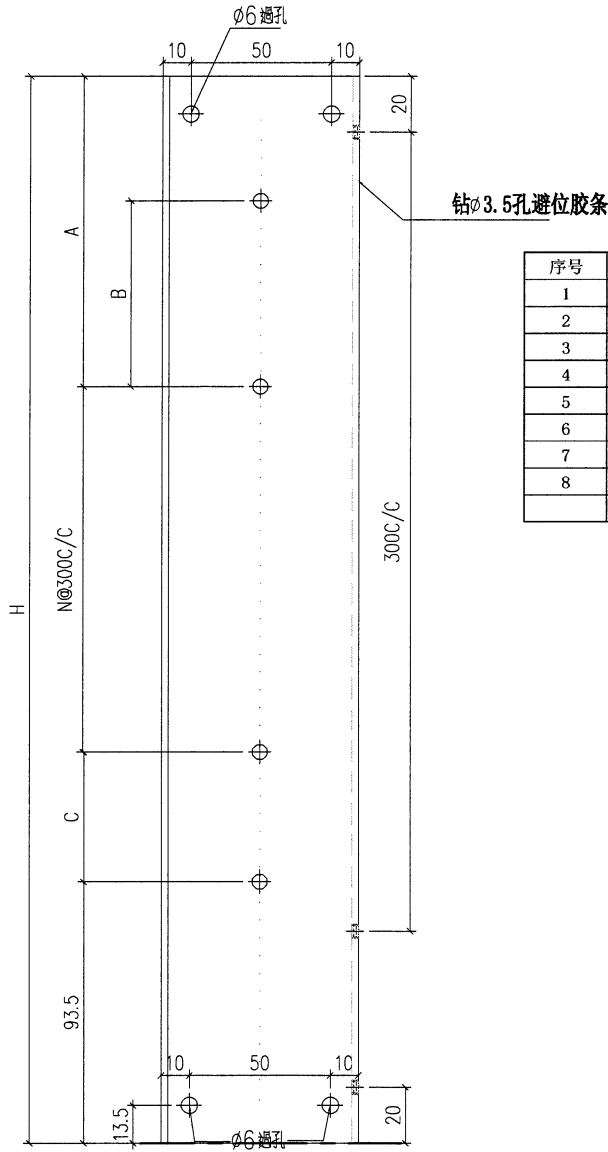
不锈钢网尺寸按框尺寸

12	HH-P1-016	25X3鋁巴	1406	2
11	HP-P2-5/HP-P3R-5	30X3鋁巴	379	1
10	HP-P1-005	25X3鋁巴	379	1
9	LB-P9-2	65X3鋁巴	336	1
8	LB-P9-1	65X3鋁巴	336	1
7	X86958-P2-019	X85958	1416	4
6				
5	X85959-P1-016	X85959	1412	1
4	X86947-P1-016	X86947	1430	1
3	X86946-P1-016	X86946	1440	1
2	X86948-P3-005	X86948	379	1
1	X86948-P2-005	X86948	379	1
序号	加工图编号	材料名称	长度	支/幅

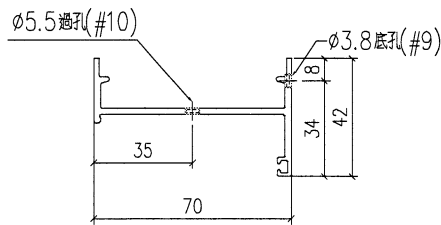
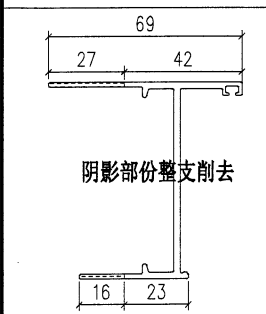


名稱	百葉組裝圖	制圖	林仁安	2022.03.24	修改		
材料	详见加工图	復核			日期		
顏色	JMQ213457	批准			圖號	4010-4	

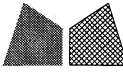
 美特鋁質 有限公司 MIDI Aluminium Fabricator Ltd.				類別		物料號	
修改	-	-		制圖	LRA	2022.02.04	圖號 X86948-P1
日期	-	-		復核	-	-	數量
				批准			位置

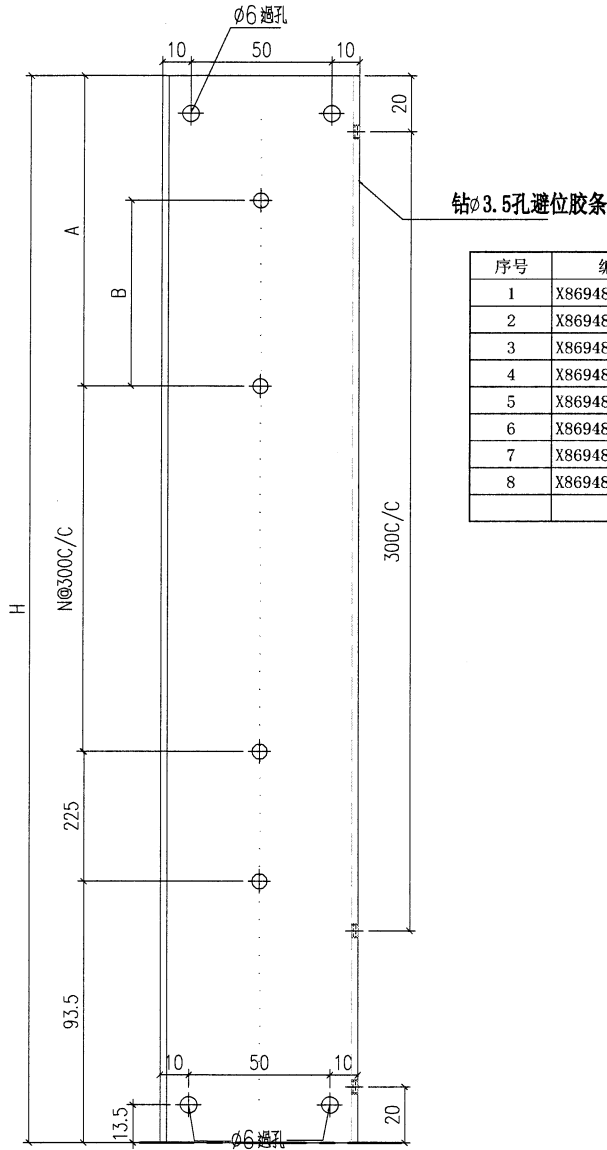


序号	编号	H	A	B	C	N
1	X86948-P1-001	2209	90.5	0	225	6
2	X86948-P1-002	2216	97.5	0	225	6
3	X86948-P1-003	1985	164	0	225	5
4	X86948-P1-004	903	285	225	225	1
5	X86948-P1-005	379	60	0	225	0
6	X86948-P1-006	622	303.5	225	225	0
7	X86948-P1-007	1604	86	0	225	4
8	X86948-P1-008	1204	286	225	225	2

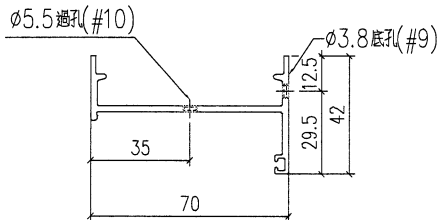
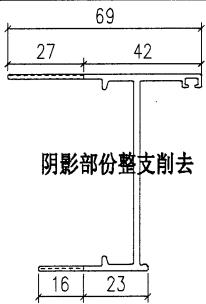


工程號	J-853	地盤	香港廷坪路	探用附件
名稱	70生边企		地盤	
材料	X86948		工廠	
顏色	--			

 美特鋁質 有限公司 MIDI Aluminium Fabricator Ltd.				類別		物料號	
修改	-	-		制圖	LRA	2022.02.04	圖號 X86948-P2
日期	-	-		復核	-	-	數量
				批准			位置



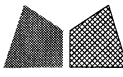
序号	编号	H	A	B	C	N
1	X86948-P2-001	2209	90.5	0	225	6
2	X86948-P2-002	2216	97.5	0	225	6
3	X86948-P2-003	1985	164	0	225	5
4	X86948-P2-004	903	285	225	225	1
5	X86948-P2-005	379	60	0	225	0
6	X86948-P2-006	622	303.5	225	225	0
7	X86948-P2-007	1604	86	0	225	4
8	X86948-P2-008	1204	286	225	225	2

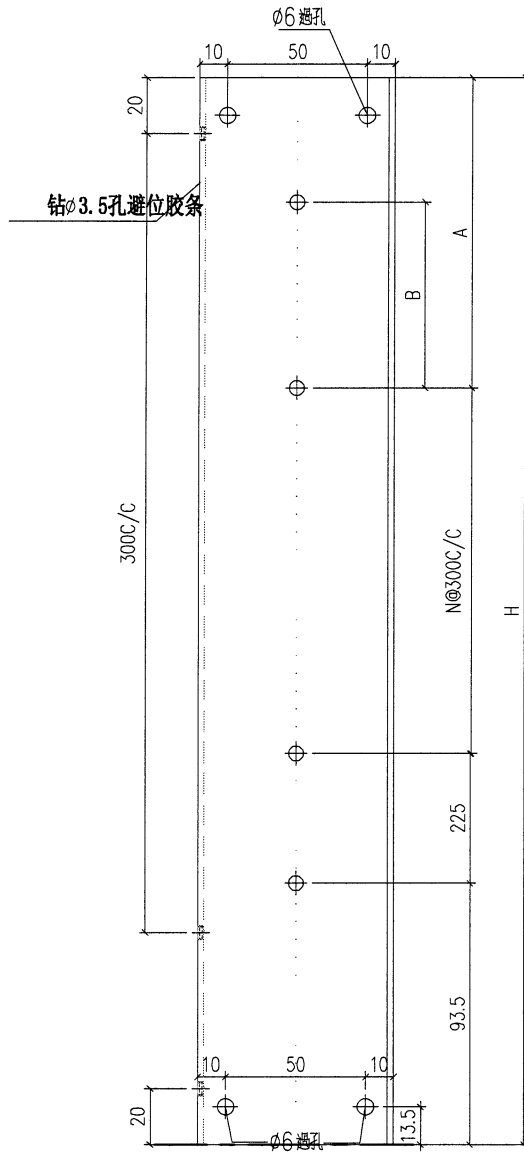


工程號	J-853	地盤	香港延坪路	附 用 件
名稱	70生边企		採	
材料	X86948	地盤		
顏色	--	工廠		

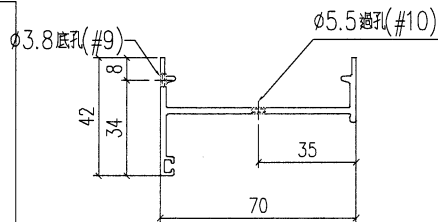
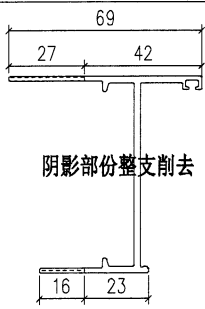
55

EG-DWG1

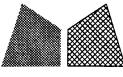
 美特鋁質 有限公司 MIDI Aluminium Fabricator Ltd.				類別		物料號	
修改	-	-		制圖	LRA	2022.02.04	圖號 X86948-P3
日期	-	-		復核	-	-	數量
				批准			位置

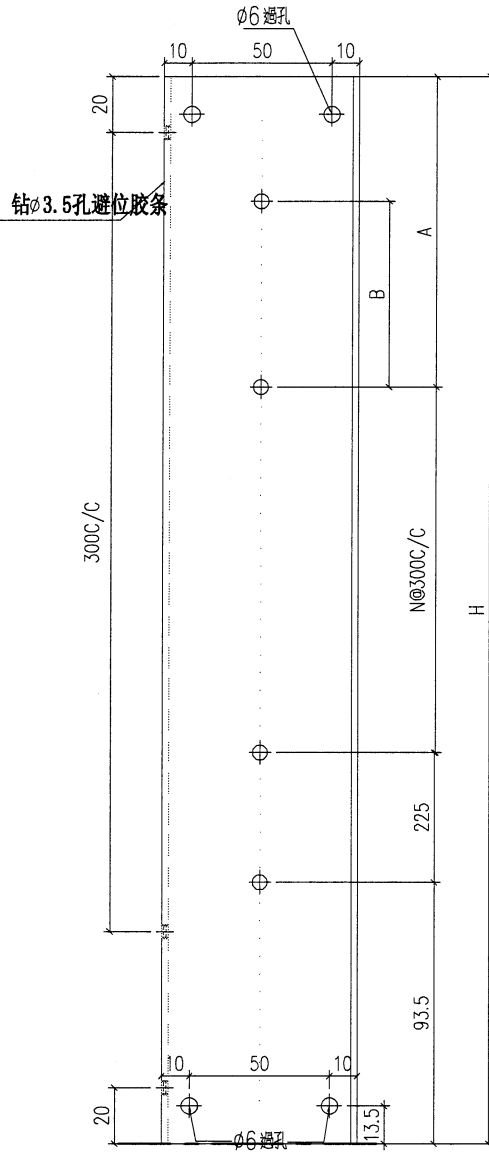


序号	编号	H	A	B	C	N
1	X86948-P3-001	2209	90.5	0	225	6
2	X86948-P3-002	2216	97.5	0	225	6
3	X86948-P3-003	1985	164	0	225	5
4	X86948-P3-004	903	285	225	225	1
5	X86948-P3-005	379	60	0	225	0
6	X86948-P3-006	622	303.5	225	225	0
7	X86948-P3-007	1604	86	0	225	4
8	X86948-P3-008	1204	286	225	225	2

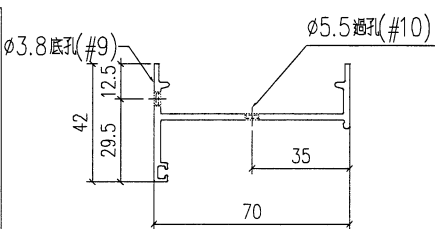
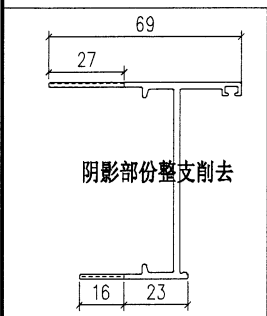


工程號	J-853	地盤	香港延坪路	探 用 附 件
名稱	70生边企		地盤	
材料	X86948		工廠	
顏色	--			

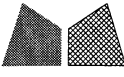
 美特鋁質 有限公司 MIDI Aluminium Fabricator Ltd.				類別		物料號	
				制圖	LRA	2022.02.04	圖號 X86948-P4
修改	-	-		復核	-	-	數量
日期	-	-		批准			位置

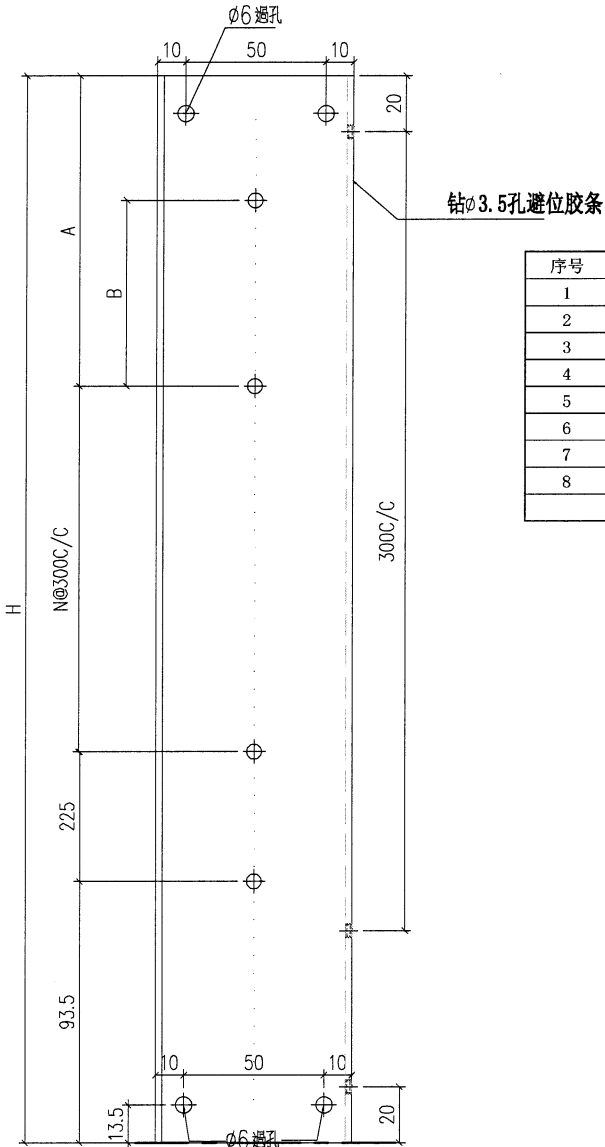


序号	编号	H	A	B	C	N
1	X86948-P4-001	2209	90.5	0	225	6
2	X86948-P4-002	2216	97.5	0	225	6
3	X86948-P4-003	1985	164	0	225	5
4	X86948-P4-004	903	285	225	225	1
5	X86948-P4-005	379	60	0	225	0
6	X86948-P4-006	622	303.5	225	225	0
7	X86948-P4-007	1604	86	0	225	4
8	X86948-P4-008	1204	286	225	225	2

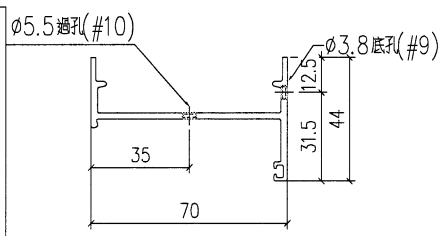
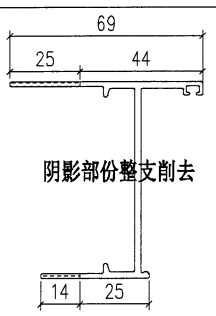


工程號	J-853	地盤	香港延坪路	附 件
名稱	70生边企		採	
材料	X86948	地盤		
顏色	--	工廠		

 美特鋁質有限公司 MIDI Aluminium Fabricator Ltd.				類別		物料號	
修改	-	-		制圖	LRA	2022.02.04	圖號 X86948-P5
日期	-	-		復核	-	-	數量
				批准			位置



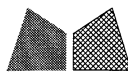
序号	编号	H	A	B	C	N
1	X86948-P5-001	2458	34.5	0	225	7
2	X86948-P5-002	1985	164	0	225	5
3						
4						
5						
6						
7						
8						

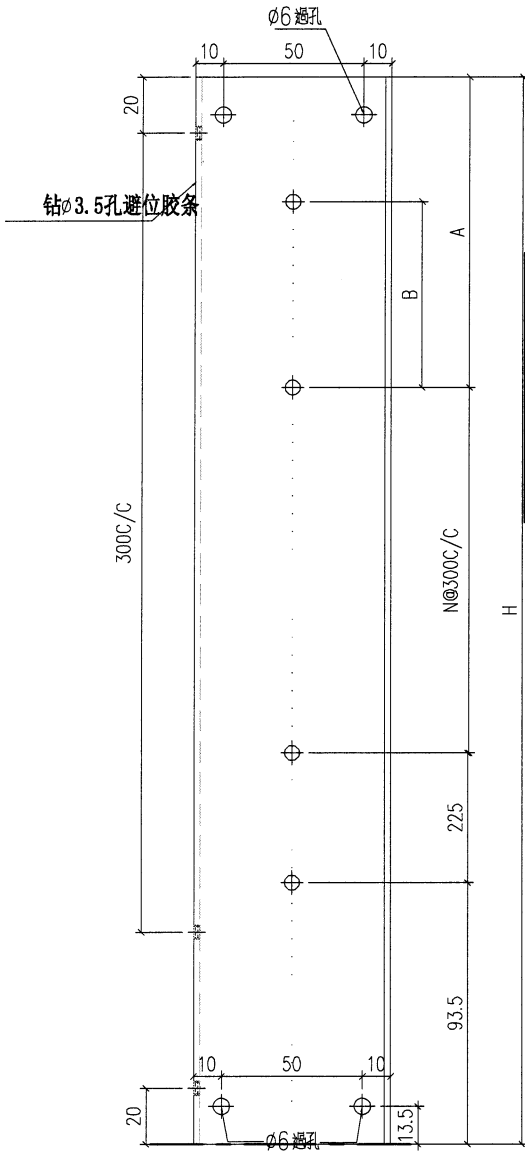


工程號	J-853	地盤	香港廷坪路	附 件
名稱	70生边企		採	
材料	X86948	地盤		
顏色	--	工廠		

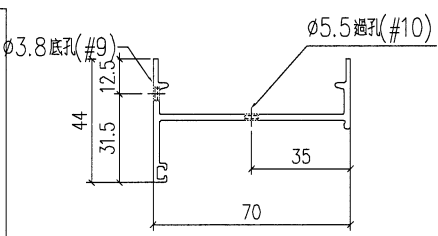
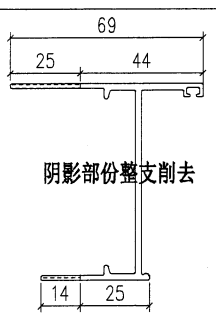
(58)

EG-DWG1

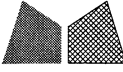
 美特鋁質 有限公司 MIDI Aluminium Fabricator Ltd.				類別		物料號	
修改	-	-		制圖	LRA	2022.02.04	圖號 X86948-P6
日期	-	-		復核	-	-	數量
				批准			位置



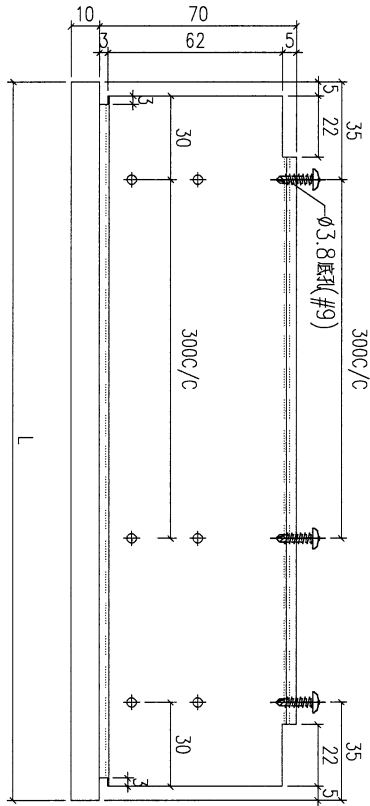
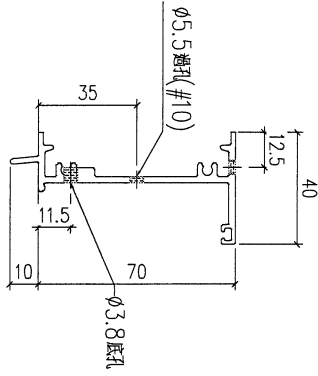
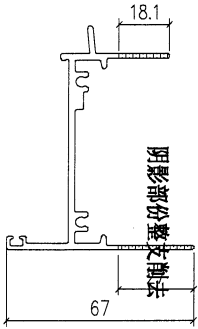
序号	编号	H	A	B	C	N
1	X86948-P6-001	2458	34.5	0	225	7
2	X86948-P6-002	1985	164	0	225	5
3						
4						
5						
6						
7						
8						



工程號	J-853	地盤	香港延坪路	探用附件
名稱	70生边企		地盤	
材料	X86948		工廠	
顏色	--			

 美特鋁質 有限公司 MIDI Aluminium Fabricator Ltd.				類別		物料號	
				制圖	LRA	2022.02.04	圖號 X86946-P1
修改	-	-		復核	-	-	數量
日期	-	-		批准			位置

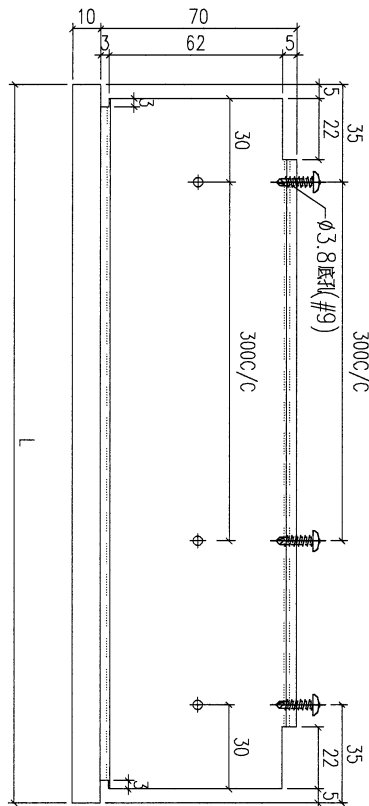
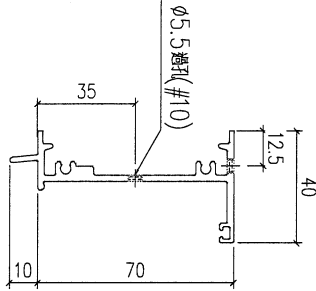
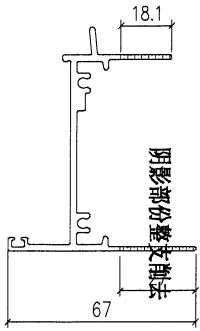
序号	编号	L	分格
1	X86946-P1-001	1381	1411
2	X86946-P1-002	1386	1416
3	X86946-P1-003	1516	1546
4	X86946-P1-004	1521	1551
5	X86946-P1-005	1461	1491
6	X86946-P1-006	1466	1496
7	X86946-P1-007	1430	1460
8	X86946-P1-008	1435	1465
9	X86946-P1-009	1133	1163
10	X86946-P1-010	1138	1168
11	X86946-P1-011	1739	1769
12	X86946-P1-012A	1438	1468
13	X86946-P1-012	1442	1472
14	X86946-P1-013	1149	1179
15	X86946-P1-014	1154	1184
16	X86946-P1-015	1762	1792
17	X86946-P1-016	1440	1470
18	X86946-P1-017	398	428



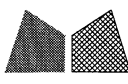
工程號	J-853	地盤	香港延坪路	附 用 件
名稱	70生頂橫	採		
材料	X86946	地盤		
顏色	--	工廠		

 美特鋁質 有限公司 MIDI Aluminium Fabricator Ltd.				類別		物料號	
修改	-	-		制圖	LRA	2022.02.04	圖號 X86946-P2
日期	-	-		復核	-	-	數量
				批准			位置

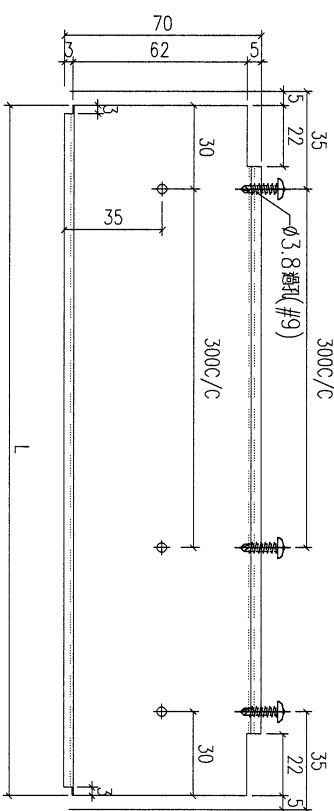
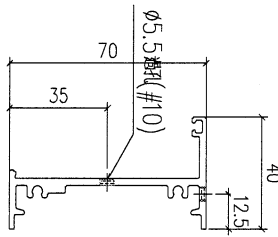
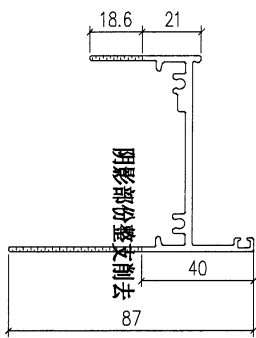
序号	编号	L	分格
1	X86946-P2-001	516	550
2	X86946-P2-002	1176	1208
3	X86946-P2-003	396	428



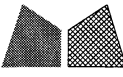
工程號	J-853	地盤	香港廷坪路	探用附 地盤 工廠
名稱	70生頂橫			
材料	X86946			
顏色	--			

 美特鋁質 有限公司 MIDI Aluminium Fabricator Ltd.				類別		物料號	
				制圖	LRA	2022.02.04	圖號 X86947-P1
修改	-	-		復核	-	-	數量
日期	-	-		批准			位置

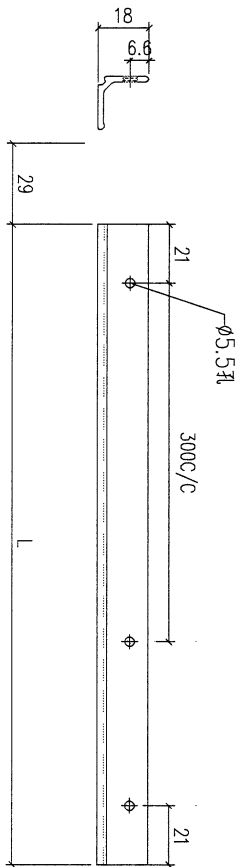
序号	编号	L	分格
1	X86947-P1-001	1371	1411
2	X86947-P1-002	1376	1416
3	X86947-P1-003	1506	1546
4	X86947-P1-004	1511	1551
5	X86947-P1-005	1451	1491
6	X86947-P1-006	1456	1496
7	X86947-P1-007	1420	1460
8	X86947-P1-008	1425	1465
9	X86947-P1-009	1123	1163
10	X86947-P1-010	1128	1168
11	X86947-P1-011	1729	1769
12	X86947-P1-012A	1428	1468
13	X86947-P1-012	1432	1472
14	X86947-P1-013	1139	1179
15	X86947-P1-014	1144	1184
16	X86947-P1-015	1752	1792
17	X86947-P1-016	1430	1470
18	X86947-P1-017	506	550
19	X86947-P1-018	1166	1208
20	X86947-P1-019	386	428



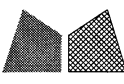
工程號	J-853	地盤	香港廷坪路	附 件
名稱	70生底橫		採	
材料	X86947	地盤		
顏色	--	工廠		

 美特鋁質 有限公司 MIDI Aluminium Fabricator Ltd.				類別		物料號	
				制圖	LRA	2022.02.04	圖號 X85959-P1
修改	-	-		復核	-	-	數量
日期	-	-		批准			位置

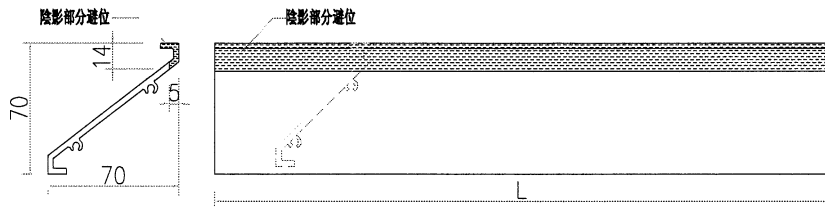
序号	编号	L	分格
1	X85959-P1-001	1353	1411
2	X85959-P1-002	1358	1416
3	X85959-P1-003	1488	1546
4	X85959-P1-004	1493	1551
5	X85959-P1-005	1433	1491
6	X85959-P1-006	1438	1496
7	X85959-P1-007	1402	1460
8	X85959-P1-008	1407	1465
9	X85959-P1-009	1105	1163
10	X85959-P1-010	1110	1168
11	X85959-P1-011	1711	1769
12	X85959-P1-012A	1410	1468
13	X85959-P1-012	1414	1472
14	X85959-P1-013	1121	1179
15	X85959-P1-014	1126	1184
16	X85959-P1-015	1734	1792
17	X85959-P1-016	1412	1470



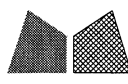
工程號	J-853	地盤	香港延坪路	附 件
名稱	70生頂橫		探	
材料	X86946		地盤	
顏色	--		工廠	

 美特鋁質有限公司 MIDI Aluminium Fabricator Ltd.				類別		物料號	
				制圖	LRA	2022.02.04	圖號 X85958-P1
修改	-	-		復核	-	-	數量
日期	-	-		批准			位置

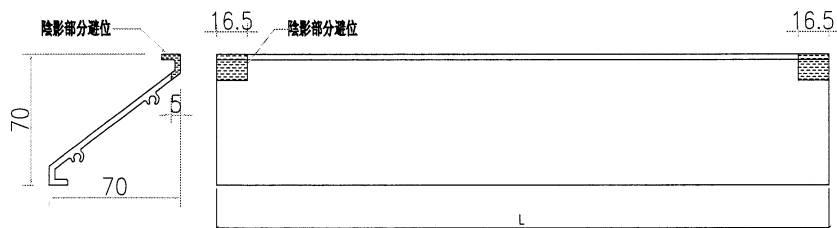
序号	料号	名称	避位	长度	分格
1	X85958-P1-1	70百叶片	避位	1357	1411
2	X85958-P1-2	70百叶片	避位	1362	1416
3	X85958-P1-3	70百叶片	避位	492	550
4	X85958-P1-4	70百叶片	避位	1492	1546
5	X85958-P1-5	70百叶片	避位	1497	1551
6	X85958-P1-6	70百叶片	避位	1152	1208
7	X85958-P1-7	70百叶片	避位	1437	1491
8	X85958-P1-8	70百叶片	避位	1442	1496
9	X85958-P1-9	70百叶片	避位	1406	1460
10	X85958-P1-10	70百叶片	避位	1411	1465
11	X85958-P1-11	70百叶片	避位	1109	1163
12	X85958-P1-12	70百叶片	避位	1114	1168
13	X85958-P1-13	70百叶片	避位	1715	1769
14	X85958-P1-14A	70百叶片	避位	1414	1468
15	X85958-P1-14	70百叶片	避位	1418	1472
16	X85958-P1-15	70百叶片	避位	1125	1179
17	X85958-P1-16	70百叶片	避位	1130	1184
18	X85958-P1-17	70百叶片	避位	1739	1793
19	X85958-P1-18	70百叶片	避位	1738	1792
20	X85958-P1-19	70百叶片	避位	1416	1470
21	X85958-P1-20	70百叶片	避位	372	428



工程號	J-853	地盤	香港延坪路	附 件
名稱	百叶片加工圖		採	
材料	X85958	地盤		
顏色	--	工廠		

 美特鋁質 有限公司 MIDI Aluminium Fabricator Ltd.				類別		物料號	
				制圖	LRA	2022.02.04	圖號 X85958-P2
修改	-	-		復核	-	-	數量
日期	-	-		批准			位置

序号	料号	名称	避位	长度	分格
1	X85958-P2-1	70百叶片	避位	1357	1411
2	X85958-P2-2	70百叶片	避位	1362	1416
3	X85958-P2-3	70百叶片	避位	492	550
4	X85958-P2-4	70百叶片	避位	1492	1546
5	X85958-P2-5	70百叶片	避位	1497	1551
6	X85958-P2-6	70百叶片	避位	1152	1208
7	X85958-P2-7	70百叶片	避位	1437	1491
8	X85958-P2-8	70百叶片	避位	1442	1496
9	X85958-P2-9	70百叶片	避位	1406	1460
10	X85958-P2-10	70百叶片	避位	1411	1465
11	X85958-P2-11	70百叶片	避位	1109	1163
12	X85958-P2-12	70百叶片	避位	1114	1168
13	X85958-P2-13	70百叶片	避位	1715	1769
14	X85958-P2-14A	70百叶片	避位	1414	1468
15	X85958-P2-14	70百叶片	避位	1418	1472
16	X85958-P2-15	70百叶片	避位	1125	1179
17	X85958-P2-16	70百叶片	避位	1130	1184
18	X85958-P2-17	70百叶片	避位	1739	1793
19	X85958-P2-18	70百叶片	避位	1738	1792
20	X85958-P2-19	70百叶片	避位	1416	1470
21	X85958-P2-20	70百叶片	避位	372	428

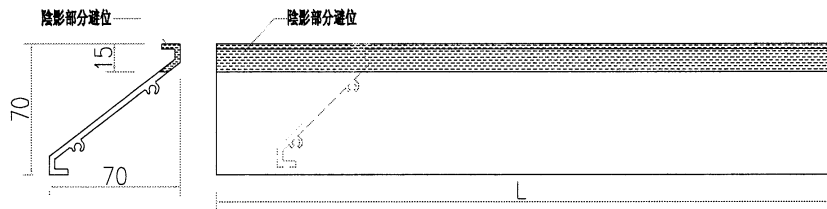


工程號	J-853	地盤	香港延坪路	探用附件
名稱	百葉片加工圖		地盤	
材料	X85958		工廠	
顏色	--			

65

 美特鋁質有限公司 MIDI Aluminium Fabricator Ltd.				類別		物料號	
				制圖	LRA	2022.02.04	圖號 X85958-P3
修改	-	-		復核	-	-	數量
日期	-	-		批准			位置

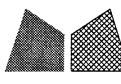
序号	料号	名称	避位	长度	分格
1	X85958-P3-1	70百叶片	避位	1357	1411
2	X85958-P3-2	70百叶片	避位	1362	1416
3	X85958-P3-3	70百叶片	避位	492	550
4	X85958-P3-4	70百叶片	避位	1474	1528
5	X85958-P3-5	70百叶片	避位	1479	1533
6	X85958-P3-6	70百叶片	避位	1392	1448
7	X85958-P3-7	70百叶片	避位	1437	1491
8	X85958-P3-8	70百叶片	避位	1442	1496
9	X85958-P3-9	70百叶片	避位	1406	1460
10	X85958-P3-10	70百叶片	避位	1411	1465
11	X85958-P3-11	70百叶片	避位	1109	1163
12	X85958-P3-12	70百叶片	避位	1114	1168
13	X85958-P3-13	70百叶片	避位	1715	1769
14	X85958-P3-14	70百叶片	避位	1418	1472
15	X85958-P3-15	70百叶片	避位	1125	1179
16	X85958-P3-16	70百叶片	避位	1130	1184
17	X85958-P3-17	70百叶片	避位	1739	1793
18	X85958-P3-18	70百叶片	避位	1738	1792
19	X85958-P3-19	70百叶片	避位	1416	1470



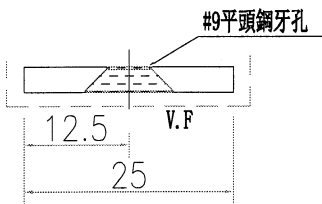
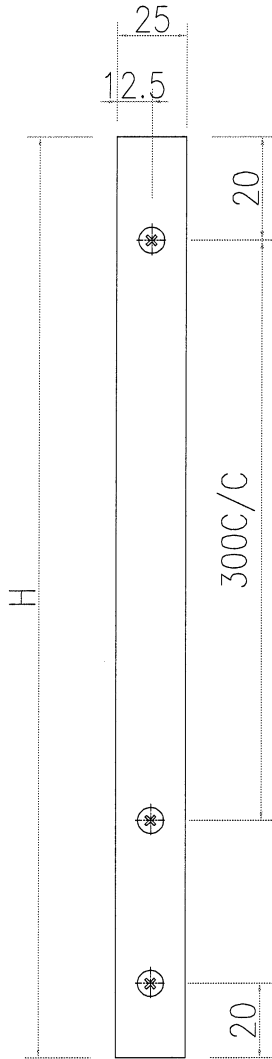
工程號	J-853	地盤	香港廷坪路	附 件
名稱	百葉片加工圖		探	
材料	X85958	地盤		
顏色	--	工廠		

66

EG-DWG1

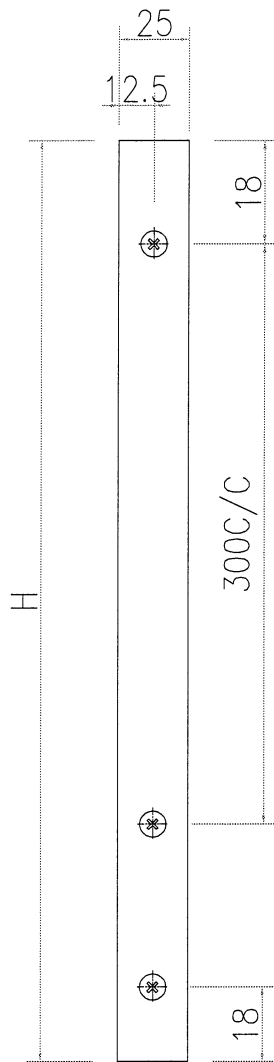
 美特鋁質有限公司 MIDI Aluminium Fabricator Ltd.				類別		物料號	
				制圖	LRA	2022.02.04	圖號 HP-P1
修改	-	-		復核	-	-	數量
日期	-	-		批准			位置

序号	编号	H
1	HP-P1-001	2209
2	HP-P1-002	2216
3	HP-P1-003	1985
4	HP-P1-004	903
5	HP-P1-005	379
6	HP-P1-006	622
7	HP-P1-007	1604
8	HP-P1-008	1204
9	HP-P1-009	2454

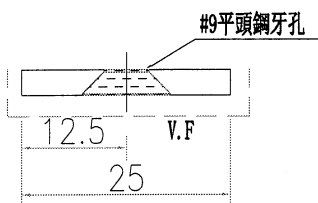


工程號	J-853	地盤	香港延坪路	探用附件
名稱	70生頂橫		地盤	
材料	25X3鋁巴		工廠	
顏色	EC-DG-D334232-ZD1			

 美特鋁質有限公司 MIDI Aluminium Fabricator Ltd.				類別		物料號		
				制圖	LRA	2022.02.04	圖號	HH-P1
修改	-	-		復核	-	-	數量	
日期	-	-		批准			位置	



序号	编号	L	分格
1	HH-P1-001	1347	1411
2	HH-P1-002	1352	1416
3	HH-P1-003	1482	1546
4	HH-P1-004	1487	1551
5	HH-P1-005	1427	1491
6	HH-P1-006	1432	1496
7	HH-P1-007	1396	1460
8	HH-P1-008	1401	1465
9	HH-P1-009	1099	1163
10	HH-P1-010	1104	1168
11	HH-P1-011	1705	1769
12	HH-P1-012A	1404	1468
13	HH-P1-012	1408	1472
14	HH-P1-013	1115	1179
15	HH-P1-014	1120	1184
16	HH-P1-015	1728	1792
17	HH-P1-016	1406	1470
18	HH-P1-017	482	550
19	HH-P1-018	1142	1208
20	HH-P1-019	362	428



工程號	J-853	地盤	香港延坪路	採 用 附 件
名稱	70生頂橫		地盤	
材料	25X3鋁巴		工廠	
顏色	EC-DG-D334232-ZD1			

68

加工明细表

工程名称		J-853 (香港坪坪路)				施工分區(批次) :			第一批
采购原因		正常采购	工序号	JGMX-VMU-P001		材料发送地:		工厂	2023/5/9
序列号	型材模号	物料描述	图号	部件编号	长度 (mm)	数量	单位	颜色	备注
1	25*3铝巴	铝料加工图	HH-P1-001	HH-P1-001	1347	4	支	用BT4069开料	
2	25*3铝巴	铝料加工图	HH-P1-002	HH-P1-002	1352	6	支	用BT4069开料	
3	25*3铝巴	铝料加工图	HH-P1-003	HH-P1-003	1482	4	支	用BT4069开料	
4	25*3铝巴	铝料加工图	HH-P1-004	HH-P1-004	1487	4	支	用BT4069开料	
5	25*3铝巴	铝料加工图	HH-P1-005	HH-P1-005	1427	8	支	用BT4069开料	
6	25*3铝巴	铝料加工图	HH-P1-006	HH-P1-006	1432	8	支	用BT4069开料	
7	25*3铝巴	铝料加工图	HH-P1-007	HH-P1-007	1396	8	支	用BT4069开料	
8	25*3铝巴	铝料加工图	HH-P1-008	HH-P1-008	1401	8	支	用BT4069开料	
9	25*3铝巴	铝料加工图	HH-P1-009	HH-P1-009	1099	6	支	用BT4069开料	
10	25*3铝巴	铝料加工图	HH-P1-010	HH-P1-010	1104	2	支	用BT4069开料	
11	25*3铝巴	铝料加工图	HH-P1-011	HH-P1-011	1705	4	支	用BT4069开料	
12	25*3铝巴	铝料加工图	HH-P1-012	HH-P1-012	1408	4	支	用BT4069开料	
13	25*3铝巴	铝料加工图	HH-P1-012A	HH-P1-012A	1404	4	支	用BT4069开料	
14	25*3铝巴	铝料加工图	HH-P1-013	HH-P1-013	1115	4	支	用BT4069开料	
15	25*3铝巴	铝料加工图	HH-P1-014	HH-P1-014	1120	2	支	用BT4069开料	
16	25*3铝巴	铝料加工图	HH-P1-015	HH-P1-015	1728	8	支	用BT4069开料	
17	25*3铝巴	铝料加工图	HH-P1-016	HH-P1-016	1406	12	支	用BT4069开料	
18	25*3铝巴	铝料加工图	HH-P1-017	HH-P1-017	482	2	支	用BT4069开料	
19	25*3铝巴	铝料加工图	HH-P1-018	HH-P1-018	1142	4	支	用铝板开料喷油	
20	25*3铝巴	铝料加工图	HH-P1-019	HH-P1-019	362	2	支	用铝板开料喷油	
21	25*3铝巴	铝料加工图	HP-P1-001	HP-P1-001	2209	8	支	用铝板开料喷油	
22	25*3铝巴	铝料加工图	HP-P1-002	HP-P1-002	2216	6	支	用铝板开料喷油	
23	25*3铝巴	铝料加工图	HP-P1-003	HP-P1-003	1985	6	支	用铝板开料喷油	
24	25*3铝巴	铝料加工图	HP-P1-004	HP-P1-004	903	6	支	用铝板开料喷油	
25	25*3铝巴	铝料加工图	HP-P1-005	HP-P1-005	379	26	支	用铝板开料喷油	
26	25*3铝巴	铝料加工图	HP-P1-006	HP-P1-006	622	6	支	用铝板开料喷油	
27	25*3铝巴	铝料加工图	HP-P1-007	HP-P1-007	1604	6	支	用铝板开料喷油	
28	25*3铝巴	铝料加工图	HP-P1-008	HP-P1-008	1204	4	支	用铝板开料喷油	
29	25*3铝巴	铝料加工图	HP-P1-009	HP-P1-009	2454	2	支	用铝板开料喷油	
30	15*3铝巴	铝料加工图	HP-P2-1	HP-P2-1	2209	2	支	厂用铝板开料	
31	15*3铝巴	铝料加工图	HP-P2-2	HP-P2-2	2216	2	支	厂用铝板开料	
32	15*3铝巴	铝料加工图	HP-P2-4	HP-P2-4	903	2	支	厂用铝板开料	
33	15*3铝巴	铝料加工图	HP-P2-5	HP-P2-5	379	18	支	厂用铝板开料	
34	15*3铝巴	铝料加工图	HP-P2-6	HP-P2-6	622	2	支	厂用铝板开料	
35	15*3铝巴	铝料加工图	HP-P2-7	HP-P2-7	1604	4	支	厂用铝板开料	
36	15*3铝巴	铝料加工图	HP-P2-8	HP-P2-8	1204	2	支	厂用铝板开料	
37	30*3铝巴	铝料加工图	HP-P3-1	HP-P3-1	2209	1	支	厂用铝板开料喷油	
38	30*3铝巴	铝料加工图	HP-P3-2	HP-P3-2	2216	1	支	厂用铝板开料喷油	
39	30*3铝巴	铝料加工图	HP-P3-4	HP-P3-4	903	1	支	厂用铝板开料喷油	
40	30*3铝巴	铝料加工图	HP-P3-5	HP-P3-5	379	9	支	厂用铝板开料喷油	
41	30*3铝巴	铝料加工图	HP-P3-6	HP-P3-6	622	1	支	厂用铝板开料喷油	
42	30*3铝巴	铝料加工图	HP-P3-7	HP-P3-7	1604	2	支	厂用铝板开料喷油	
43	30*3铝巴	铝料加工图	HP-P3-8	HP-P3-8	1204	1	支	厂用铝板开料喷油	
44	30*3铝巴	铝料加工图	HP-P3R-1	HP-P3R-1	2209	1	支	厂用铝板开料喷油	
45	30*3铝巴	铝料加工图	HP-P3R-2	HP-P3R-2	2216	1	支	厂用铝板开料喷油	
46	30*3铝巴	铝料加工图	HP-P3R-4	HP-P3R-4	903	1	支	厂用铝板开料喷油	
47	30*3铝巴	铝料加工图	HP-P3R-5	HP-P3R-5	379	9	支	厂用铝板开料喷油	
48	30*3铝巴	铝料加工图	HP-P3R-6	HP-P3R-6	622	1	支	厂用铝板开料喷油	
49	30*3铝巴	铝料加工图	HP-P3R-7	HP-P3R-7	1604	2	支	厂用铝板开料喷油	
50	30*3铝巴	铝料加工图	HP-P3R-8	HP-P3R-8	1204	1	支	厂用铝板开料喷油	
51	65*3铝巴	铝料加工图	LB-P1-1	LB-P1-1	2166	5	支	厂用铝板开料喷油	
52	65*3铝巴	铝料加工图	LB-P1-2	LB-P1-2	2166	5	支	厂用铝板开料喷油	
53	65*3铝巴	铝料加工图	LB-P2-1	LB-P2-1	2408	1	支	厂用铝板开料喷油	

(69)

54	65*3铝巴	铝料加工图	LB-P2-2	LB-P2-2	2408	1	支	厂用铝板开料喷油	
55	65*3铝巴	铝料加工图	LB-P3-1	LB-P3-1	2173	4	支	厂用铝板开料喷油	
56	65*3铝巴	铝料加工图	LB-P3-2	LB-P3-2	2173	4	支	厂用铝板开料喷油	
57	65*3铝巴	铝料加工图	LB-P4-1	LB-P4-1	1938	3	支	厂用铝板开料喷油	
58	65*3铝巴	铝料加工图	LB-P4-2	LB-P4-2	1938	3	支	厂用铝板开料喷油	
59	65*3铝巴	铝料加工图	LB-P5-1	LB-P5-1	860	4	支	厂用铝板开料喷油	
60	65*3铝巴	铝料加工图	LB-P5-2	LB-P5-2	860	4	支	厂用铝板开料喷油	
61	65*3铝巴	铝料加工图	LB-P6-1	LB-P6-1	579	4	支	厂用铝板开料喷油	
62	65*3铝巴	铝料加工图	LB-P6-2	LB-P6-2	579	4	支	厂用铝板开料喷油	
63	65*3铝巴	铝料加工图	LB-P7-1	LB-P7-1	1561	5	支	厂用铝板开料喷油	
64	65*3铝巴	铝料加工图	LB-P7-2	LB-P7-2	1561	5	支	厂用铝板开料喷油	
65	65*3铝巴	铝料加工图	LB-P8-1	LB-P8-1	1161	3	支	厂用铝板开料喷油	
66	65*3铝巴	铝料加工图	LB-P8-2	LB-P8-2	1161	3	支	厂用铝板开料喷油	
67	65*3铝巴	铝料加工图	LB-P9-1	LB-P9-1	336	22	支	厂用铝板开料喷油	
68	65*3铝巴	铝料加工图	LB-P9-2	LB-P9-2	336	22	支	厂用铝板开料喷油	
69	X85959	铝料加工图	X85959-P1-001	X85959-P1-001	1353	2	支		
70	X85959	铝料加工图	X85959-P1-002	X85959-P1-002	1358	3	支		
71	X85959	铝料加工图	X85959-P1-003	X85959-P1-003	1488	2	支		
72	X85959	铝料加工图	X85959-P1-004	X85959-P1-004	1493	2	支		
73	X85959	铝料加工图	X85959-P1-005	X85959-P1-005	1433	4	支		
74	X85959	铝料加工图	X85959-P1-006	X85959-P1-006	1438	4	支		
75	X85959	铝料加工图	X85959-P1-007	X85959-P1-007	1402	4	支		
76	X85959	铝料加工图	X85959-P1-008	X85959-P1-008	1407	4	支		
77	X85959	铝料加工图	X85959-P1-009	X85959-P1-009	1099	4	支		
78	X85959	铝料加工图	X85959-P1-010	X85959-P1-010	1110	1	支		
79	X85959	铝料加工图	X85959-P1-011	X85959-P1-011	1711	2	支		
80	X85959	铝料加工图	X85959-P1-012	X85959-P1-012	1414	2	支		
81	X85959	铝料加工图	X85959-P1-012A	X85959-P1-012	1410	2	支		
82	X85959	铝料加工图	X85959-P1-013	X85959-P1-013	1121	2	支		
83	X85959	铝料加工图	X85959-P1-014	X85959-P1-014	1126	1	支		
84	X85959	铝料加工图	X85959-P1-015	X85959-P1-015	1734	3	支		
85	X85959	铝料加工图	X85959-P1-016	X85959-P1-016	1412	6	支		
86	X86946	铝料加工图	X86946-P1-001	X86946-P1-001	1381	2	支		
87	X86946	铝料加工图	X86946-P1-002	X86946-P1-002	1386	3	支		
88	X86946	铝料加工图	X86946-P1-003	X86946-P1-003	1516	2	支		
89	X86946	铝料加工图	X86946-P1-004	X86946-P1-004	1521	2	支		
90	X86946	铝料加工图	X86946-P1-005	X86946-P1-005	1461	4	支		
91	X86946	铝料加工图	X86946-P1-006	X86946-P1-006	1466	4	支		
92	X86946	铝料加工图	X86946-P1-007	X86946-P1-007	1430	4	支		
93	X86946	铝料加工图	X86946-P1-008	X86946-P1-008	1435	4	支		
94	X86946	铝料加工图	X86946-P1-009	X86946-P1-009	1133	2	支		
95	X86946	铝料加工图	X86946-P1-010	X86946-P1-010	1138	1	支		
96	X86946	铝料加工图	X86946-P1-011	X86946-P1-011	1739	2	支		
97	X86946	铝料加工图	X86946-P1-012	X86946-P1-012	1442	2	支		
98	X86946	铝料加工图	X86946-P1-012A	X86946-P1-012A	1438	2	支		
99	X86946	铝料加工图	X86946-P1-013	X86946-P1-013	1149	2	支		
100	X86946	铝料加工图	X86946-P1-014	X86946-P1-014	1154	1	支		
101	X86946	铝料加工图	X86946-P1-015	X86946-P1-015	1762	4	支		
102	X86946	铝料加工图	X86946-P1-016	X86946-P1-016	1440	6	支		
103	X86946	铝料加工图	X86946-P2-001	X86946-P2-001	516	1	支		
104	X86946	铝料加工图	X86946-P2-002	X86946-P2-002	1166	2	支		
105	X86946	铝料加工图	X86946-P2-003	X86946-P2-003	396	1	支		
106	X86947	铝料加工图	X86947-P1-001	X86947-P1-001	1371	2	支		
107	X86947	铝料加工图	X86947-P1-002	X86947-P1-002	1376	3	支		
108	X86947	铝料加工图	X86947-P1-003	X86947-P1-003	1506	2	支		
109	X86947	铝料加工图	X86947-P1-004	X86947-P1-004	1511	2	支		
110	X86947	铝料加工图	X86947-P1-005	X86947-P1-005	1451	4	支		
111	X86947	铝料加工图	X86947-P1-006	X86947-P1-006	1456	4	支		
112	X86947	铝料加工图	X86947-P1-007	X86947-P1-007	1420	4	支		

(70)

113	X86947	铝料加工图	X86947-P1-008	X86947-P1-008	1425	4	支		
114	X86947	铝料加工图	X86947-P1-009	X86947-P1-009	1123	2	支		
115	X86947	铝料加工图	X86947-P1-010	X86947-P1-010	1128	1	支		
116	X86947	铝料加工图	X86947-P1-011	X86947-P1-011	1729	2	支		
117	X86947	铝料加工图	X86947-P1-012	X86947-P1-012	1432	2	支		
118	X86947	铝料加工图	X86947-P1-012A	X86947-P1-012A	1428	2	支		
119	X86947	铝料加工图	X86947-P1-013	X86947-P1-013	1139	2	支		
120	X86947	铝料加工图	X86947-P1-014	X86947-P1-014	1144	1	支		
121	X86947	铝料加工图	X86947-P1-015	X86947-P1-015	1752	4	支		
122	X86947	铝料加工图	X86947-P1-016	X86947-P1-016	1430	6	支		
123	X86947	铝料加工图	X86947-P1-017	X86947-P1-017	506	1	支		
124	X86947	铝料加工图	X86947-P1-018	X86947-P1-018	1166	2	支		
125	X86947	铝料加工图	X86947-P1-019	X86947-P1-019	386	1	支		
126	X86948	铝料加工图	X86948-P1-001	X86948-P1-001	2209	1	支		
127	X86948	铝料加工图	X86948-P1-002	X86948-P1-002	2216	1	支		
128	X86948	铝料加工图	X86948-P1-004	X86948-P1-004	903	1	支		
129	X86948	铝料加工图	X86948-P1-005	X86948-P1-005	379	9	支		
130	X86948	铝料加工图	X86948-P1-006	X86948-P1-006	622	1	支		
131	X86948	铝料加工图	X86948-P1-007	X86948-P1-007	1604	2	支		
132	X86948	铝料加工图	X86948-P1-008	X86948-P1-008	1204	1	支		
133	X86948	铝料加工图	X86948-P2-001	X86948-P2-001	2209	4	支		
134	X86948	铝料加工图	X86948-P2-002	X86948-P2-002	2216	3	支		
135	X86948	铝料加工图	X86948-P2-003	X86948-P2-003	1985	2	支		
136	X86948	铝料加工图	X86948-P2-004	X86948-P2-004	903	3	支		
137	X86948	铝料加工图	X86948-P2-005	X86948-P2-005	379	13	支		
138	X86948	铝料加工图	X86948-P2-006	X86948-P2-006	622	3	支		
139	X86948	铝料加工图	X86948-P2-007	X86948-P2-007	1604	3	支		
140	X86948	铝料加工图	X86948-P2-008	X86948-P2-008	1204	2	支		
141	X86948	铝料加工图	X86948-P3-001	X86948-P3-001	2209	1	支		
142	X86948	铝料加工图	X86948-P3-002	X86948-P3-002	2216	1	支		
143	X86948	铝料加工图	X86948-P3-004	X86948-P3-004	903	1	支		
144	X86948	铝料加工图	X86948-P3-005	X86948-P3-005	379	9	支		
145	X86948	铝料加工图	X86948-P3-006	X86948-P3-006	622	1	支		
146	X86948	铝料加工图	X86948-P3-007	X86948-P3-007	1604	2	支		
147	X86948	铝料加工图	X86948-P3-008	X86948-P3-008	1204	1	支		
148	X86948	铝料加工图	X86948-P4-001	X86948-P4-001	2209	4	支		
149	X86948	铝料加工图	X86948-P4-002	X86948-P4-002	2216	3	支		
150	X86948	铝料加工图	X86948-P4-003	X86948-P4-003	1985	1	支		
151	X86948	铝料加工图	X86948-P4-004	X86948-P4-004	903	3	支		
152	X86948	铝料加工图	X86948-P4-005	X86948-P4-005	379	13	支		
153	X86948	铝料加工图	X86948-P4-006	X86948-P4-006	622	3	支		
154	X86948	铝料加工图	X86948-P4-007	X86948-P4-007	1604	3	支		
155	X86948	铝料加工图	X86948-P4-008	X86948-P4-008	1204	2	支		
156	X86948	铝料加工图	X86948-P5-001	X86948-P5-001	2458	1	支		
157	X86948	铝料加工图	X86948-P5-002	X86948-P5-002	1985	1	支		
158	X86948	铝料加工图	X86948-P6-001	X86948-P6-001	2458	1	支		
159	X86948	铝料加工图	X86948-P6-002	X86948-P6-002	1985	2	支		
160	X85958	铝料加工图	X85958-P1-001	X85958-P1-001	1357	2	支		
161	X85958	铝料加工图	X85958-P1-002	X85958-P1-002	1362	3	支		
162	X85958	铝料加工图	X85958-P1-003	X85958-P1-003	492	1	支		
163	X85958	铝料加工图	X85958-P1-004	X85958-P1-004	1492	2	支		
164	X85958	铝料加工图	X85958-P1-005	X85958-P1-005	1497	2	支		
165	X85958	铝料加工图	X85958-P1-006	X85958-P1-006	1152	2	支		
166	X85958	铝料加工图	X86958-P1-011	X86958-P1-011	1109	2	支		
167	X85958	铝料加工图	X86958-P1-012	X86958-P1-012	1114	1	支		
168	X85958	铝料加工图	X86958-P1-014	X86958-P1-014	1418	2	支		
169	X85958	铝料加工图	X86958-P1-014A	X86958-P1-014A	1414	2	支		
170	X85958	铝料加工图	X86958-P1-020	X86958-P1-020	372	1	支		
171	X85958	铝料加工图	X86958-P2-001	X86958-P2-001	1357	56	支		

71

172	X85958	铝料加工图	X86958-P2-002	X86958-P2-002	1362	84	支		
173	X85958	铝料加工图	X86958-P2-003	X86958-P2-003	492	32	支		
174	X85958	铝料加工图	X86958-P2-004	X86958-P2-004	1492	56	支		
175	X85958	铝料加工图	X86958-P2-005	X86958-P2-005	1497	56	支		
176	X85958	铝料加工图	X86958-P2-006	X86958-P2-006	1152	50	支		
177	X85958	铝料加工图	X86958-P2-007	X86958-P2-007	1437	30	支		
178	X85958	铝料加工图	X86958-P2-008	X86958-P2-008	1442	30	支		
179	X85958	铝料加工图	X86958-P2-009	X86958-P2-009	1406	22	支		
180	X85958	铝料加工图	X86958-P2-010	X86958-P2-010	1411	22	支		
181	X85958	铝料加工图	X86958-P2-011	X86958-P2-011	1109	40	支		
182	X85958	铝料加工图	X86958-P2-012	X86958-P2-012	1114	20	支		
183	X85958	铝料加工图	X86958-P2-013	X86958-P2-013	1715	8	支		
184	X85958	铝料加工图	X86958-P2-014	X86958-P2-014	1418	40	支		
185	X85958	铝料加工图	X86958-P2-014A	X86958-P2-014A	1414	8	支		
186	X85958	铝料加工图	X86958-P2-015	X86958-P2-015	1125	28	支		
187	X85958	铝料加工图	X86958-P2-016	X86958-P2-016	1130	14	支		
188	X85958	铝料加工图	X86958-P2-018	X86958-P2-018	1738	16	支		
189	X85958	铝料加工图	X86958-P2-019	X86958-P2-019	1416	24	支		
190	X85958	铝料加工图	X86958-P2-020	X86958-P2-020	372	25	支		
191	X85958	铝料加工图	X86958-P3-009	X86958-P3-009	1406	2	支		
192	X85958	铝料加工图	X86958-P3-010	X86958-P3-010	1411	2	支		

以下空白

说明：1:注意保护成品，严禁刻痕、划伤；

设计：校对：审核：

工序明细表

工程名称		J-853					施工分区(批次) :		第一批
采购原因		正常采购	工序号	GVMX-VMU-0002		材料发送地:		地盘	2023/3/29
序号	名称	组零件编号	图纸编号	长度L (mm)	宽度W (mm)	厚度T (mm)	数量	单位	备注
1	百叶组装图	4001--1	4001--1	2209	1411	70	1	樘	送地盘
2	百叶组装图	4001--2	4001--2	2209	1416	70	3	樘	送地盘
3	百叶组装图	4001--3	4001--3	2209	1411	70	1	樘	送地盘
4	百叶组装图	4001A--1	4001A--1	2455	550	70	1	樘	送地盘
5	百叶组装图	4003--1	4003--1	2216	1546	70	1	樘	送地盘
6	百叶组装图	4003--2	4003--2	2216	1551	70	2	樘	送地盘
7	百叶组装图	4003--3	4003--3	2216	1546	70	1	樘	送地盘
8	百叶组装图	4005--1	4005--1	1985	1208	70	1	樘	送地盘
9	百叶组装图	4005--2	4005--2	1985	1206	70	1	樘	送地盘
10	百叶组装图	4005--3	4005--3	1985	428	70	1	樘	送地盘
11	百叶组装图	4006--1	4006--1	903	1491	70	1	樘	送地盘
12	百叶组装图	4006--2	4006--2	903	1496	70	2	樘	送地盘
13	百叶组装图	4006--3	4006--3	903	1491	70	1	樘	送地盘
14	百叶组装图	4006--4	4006--4	379	1491	70	1	樘	送地盘
15	百叶组装图	4006--5	4006--5	379	1496	70	2	樘	送地盘
16	百叶组装图	4006--6	4006--6	379	1491	70	1	樘	送地盘
17	百叶组装图	4007--1	4007--1	622	1460	70	1	樘	送地盘
18	百叶组装图	4007--2	4007--2	622	1465	70	2	樘	送地盘
19	百叶组装图	4007--3	4007--3	622	1460	70	1	樘	送地盘
20	百叶组装图	4007--4	4007--4	379	1460	70	1	樘	送地盘
21	百叶组装图	4007--5	4007--5	379	1465	70	2	樘	送地盘
22	百叶组装图	4007--6	4007--6	379	1460	70	1	樘	送地盘
23	百叶组装图	4008--1	4008--1	1604	1163	70	1	樘	送地盘
24	百叶组装图	4008--2	4008--2	1604	1168	70	1	樘	送地盘
25	百叶组装图	4008--3	4008--3	1604	1163	70	1	樘	送地盘
26	百叶组装图	4008--4	4008--4	379	1769	70	1	樘	送地盘
27	百叶组装图	4008--5	4008--5	379	1769	70	1	樘	送地盘
28	百叶组装图	4009--1	4009--1	1604	1472	70	1	樘	送地盘
29	百叶组装图	4009--2	4009--2	1604	1472	70	1	樘	送地盘
30	百叶组装图	4009--3	4009--3	1204	1179	70	1	樘	送地盘
31	百叶组装图	4009--4	4009--4	1204	1184	70	1	樘	送地盘
32	百叶组装图	4009--5	4009--5	1204	1179	70	1	樘	送地盘
33	百叶组装图	4009--7	4009--7	379	1468	70	1	樘	送地盘
34	百叶组装图	4009--8	4009--8	379	1468	70	1	樘	送地盘
35	百叶组装图	4009--9	4009--9	379	1792	70	1	樘	送地盘
36	百叶组装图	4009--10	4009--10	379	1792	70	1	樘	送地盘
37	百叶组装图	4010--1	4010--1	379	1792	70	1	樘	送地盘
38	百叶组装图	4010--2	4010--2	379	1792	70	1	樘	送地盘
39	百叶组装图	4010--3	4010--3	379	1470	70	3	樘	送地盘
40	百叶组装图	4010--4	4010--4	379	1470	70	3	樘	送地盘
							51		
以下空白									
说明: 1:注意保护成品, 严禁刻痕、划伤;									
设计:			校对:			审核:			