

工程指示 / 要求簡箋 ENGINEER INSTRUCTIONS(E.I.)


工程指示編號:	EI- 6087	修改版本:	-
	HK-0864		
工程編號:	J 853	工程名稱:	延坪道
收件人:	生統	發件人:	Joe Chan
工程項目:	平台 Glass Wall 地盤用百頁生產.	日期:	25/04/2023

<input checked="" type="checkbox"/> 原合約工程包	<input type="checkbox"/> 原合約工程加 / 減賬 QT-	<input type="checkbox"/> 新工程報價 QT-
--	--	------------------------------------

信件批核號碼/圖紙參考編號:	批核模具圖紙編號:
客戶指示附件:	管理內部批簽署:

<input type="checkbox"/> 初步鋁料 B.M.	<input type="checkbox"/> 加工拆圖, 然後生產	<input type="checkbox"/> 尺寸表
<input type="checkbox"/> 正式鋁料 B.M.	<input type="checkbox"/> 技術上資料/指示	<input type="checkbox"/> 報價
<input type="checkbox"/> 配件 B.M.	<input type="checkbox"/> 樣辦或貨品說明書	<input type="checkbox"/> 分判合約
<input type="checkbox"/> 其他:		

內容: 請依附件資料, 生產鋁百頁, 送地盤.

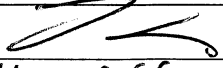


完成上列要求日期:  ASAP

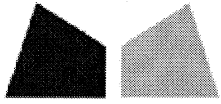
國內

<input type="checkbox"/> 生產技術總監	<input type="checkbox"/> 連附件	<input type="checkbox"/> 技術部	<input type="checkbox"/> 連附件	<input type="checkbox"/> 生產部	<input type="checkbox"/> 連附件
<input type="checkbox"/> 採購部	<input type="checkbox"/> 連附件	<input checked="" type="checkbox"/> 生產統籌部	<input checked="" type="checkbox"/> 連附件	<input type="checkbox"/> 報關組	<input type="checkbox"/> 連附件
<input type="checkbox"/> 質檢部	<input type="checkbox"/> 連附件	<input type="checkbox"/> 會計部	<input type="checkbox"/> 連附件	<input type="checkbox"/> 機械設計部	<input type="checkbox"/> 連附件
<input type="checkbox"/> 香港辦	<input type="checkbox"/> 連附件	<input type="checkbox"/> 其他:			

香港

<input type="checkbox"/> 行政部	<input type="checkbox"/> 連附件	<input type="checkbox"/> 會計部	<input type="checkbox"/> 連附件	<input type="checkbox"/> 統籌部	<input type="checkbox"/> 連附件	<input type="checkbox"/> 工程部	<input type="checkbox"/> 連附件
<input type="checkbox"/> 採購部	<input type="checkbox"/> 連附件	<input type="checkbox"/> QS部	<input type="checkbox"/> 連附件	<input checked="" type="checkbox"/> 地盤管理	<input checked="" type="checkbox"/> 連附件	<input type="checkbox"/> 維修部	<input type="checkbox"/> 連附件

*發件人簽署:		*組別成員批核簽署:	
傳遞編號:	HK 0864 / 23	項目經理簽署:	



鋁材開料總表

工程號碼: J856 工程名稱: 天榮站

序號	鋁料編號	名稱	表面處理		開料長度	實用長料總數量		浪費率(%)
			顏色	層厚		支數	長度	
2	BT4069				6000	38	228000	3.36
3	85959				6000	12	72000	7.97
4	85946				5200	16	83200	12.17
5	85947				5200	16	83200	12.74
6	85948				6000	19	114000	5.95
7	85958				6000	156	936000	4.22

送至: _____

由: _____

日期: _____

簡短說明: _____

共9頁 第1頁

打印日期: 2023/4/24 打印時間: 9:26

工程號碼:J856, 工程名稱:天榮站
開料長度:5200, 總長料支數:16, 總開料支數:50
鋸片厚度(mm):5, 料頭尾總切除(mm):100, 浪費率(%):12.17

鋁材開料清單 85946

窗號	編號(用料狀況)	實用長度(長料開數)	需要支數	開料支數	長料支數	餘料支數	編號(剩餘長度)
X86946-P1-015	1-2	1762.0	4	4	2	0	1-2@(1566)x2
X86946-P1-011	3	1739.0	2	2	1	0	3@(1612)x1
X86946-P1-004	(餘料)1-2	1503.0	2	2	0	2	1-2@(58)x2
X86946-P1-003	(餘料)3	1498.0	2	1	0	1	3@(109)x1
X86946-P1-003	4	1498.0		1	1	0	4@(3597)x1
X86946-P1-006	(餘料)4	1466.0	4	2	0	1	4@(655)x1
X86946-P1-006	5	1466.0		2	1	0	5@(2158)x1
X86946-P1-005	(餘料)5	1461.0	1	1	0	1	5@(692)x1
X86946-P1-005	6	1461.0		3	1	0	6@(702)x1
X86946-P1-012	7-8	1442.0		4	2	0	7@(759)x1
X86946-P1-016	(餘料)8	1440.0		2	0	1	8@(763)x1
X86946-P1-016	9-10	1440.0		4	2	0	9@(765)x1
X86946-P1-008	(餘料)10	1435.0		2	0	1	10@(775)x1
X86946-P1-008	11	1435.0		2	1	0	11@(2220)x1
X86946-P1-007	(餘料)11	1430.0		1	0	1	11@(785)x1
X86946-P1-007	12	1430.0		3	1	0	12@(795)x1
X86946-P2-002	13	1416.0		2	1	0	13@(2258)x1
X86946-P1-002	(餘料)13	1386.0		1	0	1	13@(867)x1
X86946-P1-002	14	1386.0		2	1	0	14@(2318)x1
X86946-P1-001	(餘料)14	1381.0		1	0	1	14@(932)x1
X86946-P1-001	15	1381.0		1	1	0	15@(3714)x1
X86946-P1-014	(餘料)15	1154.0		1	0	1	15@(2555)x1
X86946-P1-013	(餘料)15	1149.0		2	0	1	15@(247)x1
X86946-P1-010	16	1138.0		1	1	0	16@(3957)x1
X86946-P1-009	(餘料)16	1133.0		2	0	1	16@(1681)x1
X86946-P2-001	(餘料)4	516.0		1	0	1	4@(134)x1

工程號碼:J856, 工程名稱:天榮站

開料長度:6000, 總長料支數:12, 總開料支數:46

鋸片厚度(mm):5, 料頭尾總切除(mm):100, 浪費率(%):7.97

鋁材開料清單 85959

窗號	編號(用料狀況)	實用長度(長料開數)	需要支數	開料支數	長料支數	餘料支數	編號(剩餘長度)
X85959-P1-015	1	1734.0	3	3	1	0	1@(683)x1
X85959-P1-011	2	1711.0	2	2	1	0	2@(2468)x1
X85959-P1-004	(餘料)2	1475.0	2	1	0	1	2@(988)x1
X85959-P1-004	3	1475.0		1	1	0	3@(4420)x1
X85959-P1-003	(餘料)3	1470.0	2	2	0	1	3@(1470)x1
X85959-P1-006	(餘料)3	1438.0	4	1	0	1	3@(27)x1
X85959-P1-006	4	1438.0		3	1	0	4@(1571)x1
X85959-P1-005	(餘料)4	1433.0	4	1	0	1	4@(133)x1
X85959-P1-005	5	1433.0		3	1	0	5@(1586)x1
X85959-P1-012	(餘料)5	1414.0	4	1	0	1	5@(167)x1
X85959-P1-012	6	1414.0		3	1	0	6@(1643)x1
X85959-P1-016	(餘料)6	1412.0	6	1	0	1	6@(226)x1
X85959-P1-016	7-8	1412.0		5	2	0	7@(232)x1
X85959-P1-008	(餘料)8	1407.0		3	0	1	8@(247)x1
X85959-P1-008	9	1407.0		1	1	0	9@(4488)x1
X85959-P1-007	(餘料)9	1402.0		3	0	1	9@(267)x1
X85959-P1-007	10	1402.0		1	1	0	10@(4493)x1
X85959-P1-002	(餘料)10	1358.0		3	0	1	10@(404)x1
X85959-P1-001	11	1353.0		2	1	0	11@(3184)x1
X85959-P1-014	(餘料)11	1126.0		1	0	1	11@(2053)x1
X85959-P1-013	(餘料)11	1121.0		1	0	1	11@(927)x1
X85959-P1-013	12	1121.0		1	1	0	12@(4774)x1
X85959-P1-010	(餘料)12	1110.0		1	0	1	12@(3659)x1
X85959-P1-009	(餘料)12	1105.0		2	0	1	12@(1439)x1

工程號碼:J856, 工程名稱:天榮站
 開料長度:6000, 總長料支數:156, 總開料支數:659
 鋸片厚度(mm):5, 料頭尾總切除(mm):100, 浪費率(%):4.22

鋁材開料清單 85958

窗號	編號(用料狀況)	實用長度(長料開數)	需要支數	開料支數	長料支數	餘料支數	編號(剩餘長度)
X86958-P2-018	(餘料)1	1738.0	16	1	0	1	1@(1433)x1
X86958-P2-018	2-6	1738.0		15	5	0	2-6@(671)x5
X86958-P2-013	7-9	1715.0	8	8	3	0	7-8@(740)x2 9@(2460)x1
X85958-P1-005, X86958-P2-005	(餘料)9-10	1479.0	58	3	0	2	9@(976)x1 10@(1448)x1
X85958-P1-005, X86958-P2-005	10-28	1479.0		55	19	0	10@(4416)x1 11-28@(1448)x18
X86958-P2-004	(餘料)29	1474.0	58	1	0	1	29@(1463)x1
X85958-P1-004, X86958-P2-004	29-48	1474.0		57	20	0	29@(2942)x1
X86958-P2-008	(餘料)10-39	1442.0	30	30	0	30	10-28@(1)x19 29-39@(16)x11
X86958-P2-007	(餘料)40-48	1437.0	30	11	0	9	40-47@(21)x8 48@(95)x1
X86958-P2-007	49-53	1437.0		19	5	0	49-52@(132)x4
X86958-P1-014, X86958-P2-014	(餘料)1, 53-54	1418.0	52	4	0	3	1@(10)x1 53@(151)x1 54@(208)x1
X86958-P1-014, X86958-P2-014	54-66	1418.0		48	13	0	54@(3054)x1
X86958-P2-019	(餘料)66	1416.0	24	2	0	1	66@(212)x1
X86958-P2-019	67-72	1416.0		22	6	0	67-71@(216)x5 72@(3058)x1
X86958-P1-010	(餘料)72	1411.0	24	2	0	1	72@(226)x1
X86958-P2-010	73-78	1411.0		22	6	0	73-77@(236)x5 78@(3068)x1
X86958-P1-009	(餘料)78	1406.0	24	2	0	1	78@(246)x1
X86958-P2-009	79-84	1406.0		22	6	0	79-83@(256)x5
X85958-P1-006	(餘料)84	1392.0	52	2	0	1	84@(284)x1
X86958-P2-006	85-97	1392.0		50	13	0	85-96@(312)x12 97@(3106)x1
X85958-P1-002, X86958-P2-002	(餘料)97-98	1362.0	87	5	0	2	97@(372)x1 98@(432)x1
X85958-P1-002, X86958-P2-002	98-119	1362.0		82	22	0	98@(4533)x1 99-118@(432)x20
X86958-P2-001	(餘料)119	1357.0	58	3	0	1	119@(447)x1
X85958-P1-001, X86958-P2-001	1, 120-133	1357.0		55	15	0	1@(3176)x1 120-132@(452)x13
X86958-P2-016	(餘料)133	1130.0	14	3	0	1	133@(1133)x1
X86958-P2-016	134-136	1130.0		11	3	0	134-135@(225)x2 136@(4765)x1
X86958-P2-015	(餘料)133, 136	1125.0	28	5	0	2	133@(3)x1 136@(245)x1
X86958-P2-015	137-141	1125.0		23	5	0	137-140@(250)x4 141@(2510)x1
X86958-P1-012, X86958-P2-012	(餘料)141, 141	1114.0	21	2	0	2	141@(1391)x1 141@(272)x1
X86958-P2-012	142-145	1114.0		19	4	0	142-144@(305)x3 145@(1424)x1
X86958-P1-011, X86958-P2-011	(餘料)145-146	1109.0	42	5	0	2	145@(310)x1 146@(330)x1
X86958-P1-011, X86958-P2-011	146-154	1109.0		37	9	0	146@(4786)x1 147-153@(330)x7

工程號碼:J856, 工程名稱:天榮站

開料長度:6000, 總長料支數:156, 總開料支數:659

鋸片厚度(mm):5, 料頭尾總切除(mm):100, 浪費率(%):4.22

鋁材開料清單 85958

窗號	編號(用料狀況)	實用長度(長料開數)	需要 支數	開料 支數	長料 支數	餘料 支數	編號(剩餘長度)
X85958-P1-003, X86958-P2-003	(餘料)2-9, 154	492.0	33	17	0	9	2-6@(174)x5 7-8@(243)x2 9@(479)x1 154@(313)x1
X86958-P2-003	155-156	492.0		16	2	0	155@(433)x1 156@(3415)x1

鋁材開料清單 85948

窗號	編號(用料狀況)	實用長度(長料開數)	需要支數	開料支數	長料支數	餘料支數	編號(剩餘長度)
X86948-P6-001	(餘料)1	2458.0	2	1	0	1	1@(974)x1
X86948-P5-001	1	2458.0		1	1	0	1@(3437)x1
X86948-P2-002, X86948-P4-002	(餘料)2, 4	2216.0	8	2	0	2	2@(1458)x1 4@(1458)x1
X86948-P1-002, X86948-P2-002, X86948-P3-002,	2-5	2216.0		6	4	0	2@(3679)x1 3@(1458)x1
X86948-P2-001, X86948-P3-001	(餘料)6, 8	2209.0	10	2	0	2	6@(1472)x1 8@(1472)x1
X86948-P1-001, X86948-P2-001, X86948-P4-001	6-10	2209.0		8	5	0	6@(3686)x1 7@(1472)x1 8@(3686)x1
X86948-P4-003, X86948-P6-002	(餘料)11-12	1985.0	4	2	0	2	11-12@(1920)x2
X86948-P2-003, X86948-P5-002	11-12	1985.0		2	2	0	11-12@(3910)x2
X86948-P1-007, X86948-P4-007	(餘料)11-12, 14	1604.0	10	3	0	3	11-12@(311)x2 14@(1073)x1
X86948-P2-007, X86948-	13-15	1604.0		7	3	0	13@(1073)x1
X86948-P1-008, X86948-P2-008, X86948-P3-008, X86948-P4-008	(餘料)2-7	1204.0	6	6	0	6	2-5@(249)x4 6-7@(263)x2
X86948-P1-004, X86948-P2-004, X86948-P3-004, X86948-P4-004	(餘料)1, 8-10, 13-15	903.0	8	8	0	7	1@(66)x1 8-10@(564)x3 13-14@(165)x2 15@(866)x1
X86948-P1-006, X86948-P3-006, X86948-P4-006	(餘料)15-16, 16	622.0	8	5	0	3	15@(239)x1 16@(3392)x1 16@(1511)x1
X86948-P2-006	16	622.0		3	1	0	16@(4019)x1
X86948-P1-005, X86948-P2-005, X86948-P3-005, X86948-P4-005	(餘料)8-10, 16-18, 18	379.0	44	32	0	7	8-10@(180)x3 16@(359)x1 17@(140)x1 18@(2060)x1 18@(140)x1
X86948-P1-005, X86948-P2-005, X86948-P4-005	17-19	379.0		12	3	0	17@(4748)x1 18@(5516)x1 19@(2828)x1

工程號碼:J856, 工程名稱:天榮站
開料長度:5200, 總長料支數:16, 總開料支數:50
鋸片厚度(mm):5, 料頭尾總切除(mm):100, 浪費率(%):12.74

鋁材開料清單 85947

窗號	編號(用料狀況)	實用長度(長料開數)	需要 支數	開料 支數	長料 支數	餘料 支數	編號(剩餘長度)
X86947-P1-015	1-2	1752.0	4	4	2	0	1-2@(1586)x2
X86947-P1-011	3	1729.0	2	2	1	0	3@(1632)x1
X86947-P1-004	(餘料)1-2	1503.0	2	2	0	2	1-2@(78)x2
X86947-P1-003	(餘料)3	1488.0	2	1	0	1	3@(139)x1
X86947-P1-003	4	1488.0		1	1	0	4@(3607)x1
X86947-P1-006	(餘料)4	1456.0	4	2	0	1	4@(685)x1
X86947-P1-006	5	1456.0		2	1	0	5@(2178)x1
X86947-P1-005	(餘料)5	1451.0	1	1	0	1	5@(722)x1
X86947-P1-005	6	1451.0		3	1	0	6@(732)x1
X86947-P1-012	7-8	1432.0		4	2	0	7@(789)x1
X86947-P1-016	(餘料)8	1430.0		2	0	1	8@(793)x1
X86947-P1-016	9-10	1430.0		4	2	0	9@(795)x1
X86947-P1-008	(餘料)10	1425.0		2	0	1	10@(805)x1
X86947-P1-008	11	1425.0		2	1	0	11@(2240)x1
X86947-P1-007	(餘料)11	1420.0		1	0	1	11@(815)x1
X86947-P1-007	12	1420.0		3	1	0	12@(825)x1
X86947-P1-018	13	1406.0		2	1	0	13@(2278)x1
X86947-P1-002	(餘料)13	1376.0		1	0	1	13@(897)x1
X86947-P1-002	14	1376.0		2	1	0	14@(2338)x1
X86947-P1-001	(餘料)14	1371.0		1	0	1	14@(962)x1
X86947-P1-001	15	1371.0		1	1	0	15@(3724)x1
X86947-P1-014	(餘料)15	1144.0		1	0	1	15@(2575)x1
X86947-P1-013	(餘料)15	1139.0		2	0	1	15@(287)x1
X86947-P1-010	16	1128.0		1	1	0	16@(3967)x1
X86947-P1-009	(餘料)16	1123.0		2	0	1	16@(1711)x1
X86947-P1-017	(餘料)4	506.0		1	0	1	4@(174)x1

鋁材開料清單 BT4069

窗號	編號(用料狀況)	實用長度(長料開數)	需要支數	開料支數	長料支數	餘料支數	編號(剩餘長度)
HP-P1-009	2	2454.0	2	2	1	0	2@(982)x1
HP-P1-002	3-5	2216.0	6	6	3	0	3-5@(1458)x3
HP-P1-001	6-9	2209.0	8	8	4	0	6-9@(1472)x4
HP-P1-003	10-11	1985.0	4	4	2	0	10-11@(1920)x2
HH-P1-015	(餘料)10-11	1728.0	8	2	0	2	10-11@(187)x2
HH-P1-015	12-13	1728.0		6	2	0	12-13@(701)x2
HH-P1-011	14-15	1705.0	4	4	2	0	14@(770)x1 15@(4190)x1
HP-P1-007	(餘料)15	1604.0	6	2	0	1	15@(972)x1
HP-P1-007	16-17	1604.0		4	2	0	16@(1073)x1
HH-P1-004	(餘料)17	1469.0	4	2	0	1	17@(1343)x1
HH-P1-004	18	1469.0		2	1	0	18@(2952)x1
HH-P1-003	(餘料)6-9	1464.0	4	4	0	4	6-9@(3)x4
HH-P1-006	(餘料)3-5, 18	1432.0	8	5	0	4	3-5@(21)x3 18@(78)x1
HH-P1-006	19	1432.0		3	1	0	19@(1589)x1
HH-P1-005	(餘料)19	1427.0	8	1	0	1	19@(157)x1
HH-P1-005	20-21	1427.0		7	2	0	20@(172)x1
HH-P1-012	(餘料)21	1408.0	6	1	0	1	21@(191)x1
HH-P1-012	22-23	1408.0		5	2	0	22@(248)x1 23@(4487)x1
HH-P1-016	(餘料)23	1406.0	12	3	0	1	23@(254)x1
HH-P1-016	24-26	1406.0		9	3	0	24-25@(256)x2
HH-P1-008	(餘料)26	1401.0	8	3	0	1	26@(271)x1
HH-P1-008	27-28	1401.0		5	2	0	27@(276)x1
HH-P1-007	(餘料)28	1396.0	8	3	0	1	28@(291)x1
HH-P1-007	29-30	1396.0		5	2	0	29@(296)x1
HH-P1-018	(餘料)30	1382.0	4	3	0	1	30@(338)x1
HH-P1-018	31	1382.0		1	1	0	31@(4513)x1
HH-P1-002	(餘料)31	1352.0	6	3	0	1	31@(442)x1
HH-P1-002	32	1352.0		3	1	0	32@(1829)x1
HH-P1-001	1	1347.0	4	4	1	0	1@(492)x1
HP-P1-008	(餘料)17, 32	1204.0	4	2	0	2	17@(134)x1 32@(620)x1
HP-P1-008	33	1204.0		2	1	0	33@(3482)x1
HH-P1-014	(餘料)33	1120.0	2	2	0	1	33@(1232)x1
HH-P1-013	(餘料)33	1115.0	4	1	0	1	33@(112)x1
HH-P1-013	34	1115.0		3	1	0	34@(2540)x1
HH-P1-010	(餘料)34	1104.0	2	2	0	1	34@(322)x1
HH-P1-009	35-36	1099.0	6	6	2	0	35@(380)x1 36@(4796)x1
HP-P1-004	(餘料)2, 15-16, 36	903.0	6	6	0	4	2@(74)x1 15@(64)x1 16@(165)x1 36@(2072)x1
HP-P1-006	(餘料)12-14, 36	622.0	6	6	0	4	12-13@(74)x2 14@(143)x1 36@(191)x1
HH-P1-017	(餘料)1, 32	482.0	2	2	0	2	1@(5)x1 32@(133)x1
HP-P1-005	(餘料)31	379.0	26	1	0	1	31@(58)x1

工程號碼:J856, 工程名稱:天榮站

開料長度:6000, 總長料支數:38, 總開料支數:168

鋸片厚度(mm):5, 料頭尾總切除(mm):100, 浪費率(%):3.36

鋁材開料清單 BT4069

窗號	編號(用料狀況)	實用長度(長料開數)	需要支數	開料支數	長料支數	餘料支數	編號(剩餘長度)
HP-P1-005	37-38	379.0		25	2	0	37@(140)x1 38@(2060)x1

工序明细表

工程名称		J-853					施工分区(批次)：		第一批
采购原因		正常采购	工序号	GXM-VMU-0002		材料发送地:		地盘	2023/3/29
序号	名称	组装件编号	图纸编号	长度L (mm)	宽度W (mm)	厚度T (mm)	数量	单位	备注
1	百叶组装图	4001--1	4001--1	2209	1411	70	1	樘	送地盘
2	百叶组装图	4001--2	4001--2	2209	1416	70	3	樘	送地盘
3	百叶组装图	4001--3	4001--3	2209	1411	70	1	樘	送地盘
4	百叶组装图	4001A--1	4001A--1	2455	550	70	1	樘	送地盘
5	百叶组装图	4003--1	4003--1	2216	1528	70	1	樘	送地盘
6	百叶组装图	4003--2	4003--2	2216	1533	70	2	樘	送地盘
7	百叶组装图	4003--3	4003--3	2216	1528	70	1	樘	送地盘
8	百叶组装图	4005--1	4005--1	1985	1448	70	1	樘	送地盘
9	百叶组装图	4005--2	4005--2	1985	1448	70	1	樘	送地盘
10	百叶组装图	4006--1	4006--1	903	1491	70	1	樘	送地盘
11	百叶组装图	4006--2	4006--2	903	1496	70	2	樘	送地盘
12	百叶组装图	4006--3	4006--3	903	1491	70	1	樘	送地盘
13	百叶组装图	4006--4	4006--4	379	1491	70	1	樘	送地盘
14	百叶组装图	4006--5	4006--5	379	1496	70	2	樘	送地盘
15	百叶组装图	4006--6	4006--6	379	1491	70	1	樘	送地盘
16	百叶组装图	4007--1	4007--1	622	1460	70	1	樘	送地盘
17	百叶组装图	4007--2	4007--2	622	1465	70	2	樘	送地盘
18	百叶组装图	4007--3	4007--3	622	1460	70	1	樘	送地盘
19	百叶组装图	4007--4	4007--4	379	1460	70	1	樘	送地盘
20	百叶组装图	4007--5	4007--5	379	1465	70	2	樘	送地盘
21	百叶组装图	4007--6	4007--6	379	1460	70	1	樘	送地盘
22	百叶组装图	4008--1	4008--1	1604	1163	70	1	樘	送地盘
23	百叶组装图	4008--2	4008--2	1604	1168	70	1	樘	送地盘
24	百叶组装图	4008--3	4008--3	1604	1163	70	1	樘	送地盘
25	百叶组装图	4008--4	4008--4	379	1769	70	1	樘	送地盘
26	百叶组装图	4008--5	4008--5	379	1769	70	1	樘	送地盘
27	百叶组装图	4009--1	4009--1	1604	1472	70	1	樘	送地盘
28	百叶组装图	4009--2	4009--2	1604	1472	70	1	樘	送地盘
29	百叶组装图	4009--3	4009--3	1204	1179	70	1	樘	送地盘
30	百叶组装图	4009--4	4009--4	1204	1184	70	1	樘	送地盘
31	百叶组装图	4009--5	4009--5	1204	1179	70	1	樘	送地盘
32	百叶组装图	4009--7	4009--7	379	1472	70	1	樘	送地盘
33	百叶组装图	4009--8	4009--8	379	1472	70	1	樘	送地盘
34	百叶组装图	4009--9	4009--9	379	1792	70	1	樘	送地盘
35	百叶组装图	4009--10	4009--10	379	1792	70	1	樘	送地盘
36	百叶组装图	4010--1	4010--1	379	1792	70	1	樘	送地盘
37	百叶组装图	4010--2	4010--2	379	1792	70	1	樘	送地盘
38	百叶组装图	4010--3	4010--3	379	1470	70	3	樘	送地盘
39	百叶组装图	4010--4	4010--4	379	1470	70	3	樘	送地盘
							50		
以下空白									
说明：1:注意保护成品，严禁刻痕、划伤；									
设计：		校对：			审核：				

加工明细表

工程名称		J-853(香港延坪路)				施工分區(批次) :			第一批
采购原因		正常采购	工序号	JGMX-VMU-P001		材料发送地:		工厂	2023/4/21
序号	型材模号	物料描述	图号	部件编号	长度 (mm)	数量	单位	颜色	备注
1	25*3铝巴	铝料加工图	HH-P1-001	HH-P1-001	1347	4	支	订料不够用铝板开料	
2	25*3铝巴	铝料加工图	HH-P1-002	HH-P1-002	1352	6	支	订料不够用铝板开料	
3	25*3铝巴	铝料加工图	HH-P1-003	HH-P1-003	1464	4	支	订料不够用铝板开料	
4	25*3铝巴	铝料加工图	HH-P1-004	HH-P1-004	1469	4	支	订料不够用铝板开料	
5	25*3铝巴	铝料加工图	HH-P1-005	HH-P1-005	1427	8	支	订料不够用铝板开料	
6	25*3铝巴	铝料加工图	HH-P1-006	HH-P1-006	1432	8	支	订料不够用铝板开料	
7	25*3铝巴	铝料加工图	HH-P1-007	HH-P1-007	1396	8	支	订料不够用铝板开料	
8	25*3铝巴	铝料加工图	HH-P1-008	HH-P1-008	1401	8	支	订料不够用铝板开料	
9	25*3铝巴	铝料加工图	HH-P1-009	HH-P1-009	1099	6	支	订料不够用铝板开料	
10	25*3铝巴	铝料加工图	HH-P1-010	HH-P1-010	1104	2	支	订料不够用铝板开料	
11	25*3铝巴	铝料加工图	HH-P1-011	HH-P1-011	1705	4	支	订料不够用铝板开料	
12	25*3铝巴	铝料加工图	HH-P1-012	HH-P1-012	1408	6	支	订料不够用铝板开料	
13	25*3铝巴	铝料加工图	HH-P1-013	HH-P1-013	1115	4	支	订料不够用铝板开料	
14	25*3铝巴	铝料加工图	HH-P1-014	HH-P1-014	1120	2	支	订料不够用铝板开料	
15	25*3铝巴	铝料加工图	HH-P1-015	HH-P1-015	1728	8	支	订料不够用铝板开料	
16	25*3铝巴	铝料加工图	HH-P1-016	HH-P1-016	1406	12	支	订料不够用铝板开料	
17	25*3铝巴	铝料加工图	HH-P1-017	HH-P1-017	482	2	支	订料不够用铝板开料	
18	25*3铝巴	铝料加工图	HH-P1-018	HH-P1-018	1382	4	支	订料不够用铝板开料	
19	25*3铝巴	铝料加工图	HP-P1-001	HP-P1-001	2209	8	支	订料不够用铝板开料	
20	25*3铝巴	铝料加工图	HP-P1-002	HP-P1-002	2216	6	支	订料不够用铝板开料	
21	25*3铝巴	铝料加工图	HP-P1-003	HP-P1-003	1985	4	支	订料不够用铝板开料	
22	25*3铝巴	铝料加工图	HP-P1-004	HP-P1-004	903	6	支	订料不够用铝板开料	
23	25*3铝巴	铝料加工图	HP-P1-005	HP-P1-005	379	26	支	订料不够用铝板开料	
24	25*3铝巴	铝料加工图	HP-P1-006	HP-P1-006	622	6	支	订料不够用铝板开料	
25	25*3铝巴	铝料加工图	HP-P1-007	HP-P1-007	1604	6	支	订料不够用铝板开料	
26	25*3铝巴	铝料加工图	HP-P1-008	HP-P1-008	1204	4	支	订料不够用铝板开料	
27	25*3铝巴	铝料加工图	HP-P1-009	HP-P1-009	2454	2	支	订料不够用铝板开料	
28	15*3铝巴	铝料加工图	HP-P2-1	HP-P2-1	2209	2	支	厂用铝板开料	
29	15*3铝巴	铝料加工图	HP-P2-2	HP-P2-2	2216	2	支	厂用铝板开料	
30	15*3铝巴	铝料加工图	HP-P2-4	HP-P2-4	903	2	支	厂用铝板开料	
31	15*3铝巴	铝料加工图	HP-P2-5	HP-P2-5	379	18	支	厂用铝板开料	
32	15*3铝巴	铝料加工图	HP-P2-6	HP-P2-6	622	2	支	厂用铝板开料	
33	15*3铝巴	铝料加工图	HP-P2-7	HP-P2-7	1604	4	支	厂用铝板开料	
34	15*3铝巴	铝料加工图	HP-P2-8	HP-P2-8	1204	2	支	厂用铝板开料	
35	30*3铝巴	铝料加工图	HP-P3-1	HP-P3-1	2209	1	支	厂用铝板开料	
36	30*3铝巴	铝料加工图	HP-P3-2	HP-P3-2	2216	1	支	厂用铝板开料	
37	30*3铝巴	铝料加工图	HP-P3-4	HP-P3-4	903	1	支	厂用铝板开料	
38	30*3铝巴	铝料加工图	HP-P3-5	HP-P3-5	379	9	支	厂用铝板开料	
39	30*3铝巴	铝料加工图	HP-P3-6	HP-P3-6	622	1	支	厂用铝板开料	
40	30*3铝巴	铝料加工图	HP-P3-7	HP-P3-7	1604	2	支	厂用铝板开料	
41	30*3铝巴	铝料加工图	HP-P3-8	HP-P3-8	1204	1	支	厂用铝板开料	
42	30*3铝巴	铝料加工图	HP-P3R-1	HP-P3R-1	2209	1	支	厂用铝板开料	
43	30*3铝巴	铝料加工图	HP-P3R-2	HP-P3R-2	2216	1	支	厂用铝板开料	
44	30*3铝巴	铝料加工图	HP-P3R-4	HP-P3R-4	903	1	支	厂用铝板开料	
45	30*3铝巴	铝料加工图	HP-P3R-5	HP-P3R-5	379	9	支	厂用铝板开料	
46	30*3铝巴	铝料加工图	HP-P3R-6	HP-P3R-6	622	1	支	厂用铝板开料	
47	30*3铝巴	铝料加工图	HP-P3R-7	HP-P3R-7	1604	2	支	厂用铝板开料	
48	30*3铝巴	铝料加工图	HP-P3R-8	HP-P3R-8	1204	1	支	厂用铝板开料	
49	65*3铝巴	铝料加工图	LB-P1-1	LB-P1-1	2166	5	支	厂用铝板开料喷油	
50	65*3铝巴	铝料加工图	LB-P1-2	LB-P1-2	2166	5	支	厂用铝板开料喷油	
51	65*3铝巴	铝料加工图	LB-P2-1	LB-P2-1	2408	1	支	厂用铝板开料喷油	
52	65*3铝巴	铝料加工图	LB-P2-2	LB-P2-2	2408	1	支	厂用铝板开料喷油	
53	65*3铝巴	铝料加工图	LB-P3-1	LB-P3-1	2173	4	支	厂用铝板开料喷油	

54	65*3铝巴	铝料加工图	LB-P3-2	LB-P3-2	2173	4	支	厂用铝板开料喷油	
55	65*3铝巴	铝料加工图	LB-P4-1	LB-P4-1	1938	2	支	厂用铝板开料喷油	
56	65*3铝巴	铝料加工图	LB-P4-2	LB-P4-2	1938	2	支	厂用铝板开料喷油	
57	65*3铝巴	铝料加工图	LB-P5-1	LB-P5-1	860	4	支	厂用铝板开料喷油	
58	65*3铝巴	铝料加工图	LB-P5-2	LB-P5-2	860	4	支	厂用铝板开料喷油	
59	65*3铝巴	铝料加工图	LB-P6-1	LB-P6-1	579	4	支	厂用铝板开料喷油	
60	65*3铝巴	铝料加工图	LB-P6-2	LB-P6-2	579	4	支	厂用铝板开料喷油	
61	65*3铝巴	铝料加工图	LB-P7-1	LB-P7-1	1561	5	支	厂用铝板开料喷油	
62	65*3铝巴	铝料加工图	LB-P7-2	LB-P7-2	1561	5	支	厂用铝板开料喷油	
63	65*3铝巴	铝料加工图	LB-P8-1	LB-P8-1	1161	3	支	厂用铝板开料喷油	
64	65*3铝巴	铝料加工图	LB-P8-2	LB-P8-2	1161	3	支	厂用铝板开料喷油	
65	65*3铝巴	铝料加工图	LB-P9-1	LB-P9-1	336	22	支	厂用铝板开料喷油	
66	65*3铝巴	铝料加工图	LB-P9-2	LB-P9-2	336	22	支	厂用铝板开料喷油	
67	X85959	铝料加工图	X85959-P1-001	X85959-P1-001	1353	2	支		
68	X85959	铝料加工图	X85959-P1-002	X85959-P1-002	1358	3	支		
69	X85959	铝料加工图	X85959-P1-003	X85959-P1-003	1470	2	支		
70	X85959	铝料加工图	X85959-P1-004	X85959-P1-004	1475	2	支		
71	X85959	铝料加工图	X85959-P1-005	X85959-P1-005	1433	4	支		
72	X85959	铝料加工图	X85959-P1-006	X85959-P1-006	1438	4	支		
73	X85959	铝料加工图	X85959-P1-007	X85959-P1-007	1402	4	支		
74	X85959	铝料加工图	X85959-P1-008	X85959-P1-008	1407	4	支		
75	X85959	铝料加工图	X85959-P1-009	X85959-P1-009	1105	2	支		
76	X85959	铝料加工图	X85959-P1-010	X85959-P1-010	1110	1	支		
77	X85959	铝料加工图	X85959-P1-011	X85959-P1-011	1711	2	支		
78	X85959	铝料加工图	X85959-P1-012	X85959-P1-012	1414	4	支		
79	X85959	铝料加工图	X85959-P1-013	X85959-P1-013	1121	2	支		
80	X85959	铝料加工图	X85959-P1-014	X85959-P1-014	1126	1	支		
81	X85959	铝料加工图	X85959-P1-015	X85959-P1-015	1734	3	支		
82	X85959	铝料加工图	X85959-P1-016	X85959-P1-016	1412	6	支		
83	X86946	铝料加工图	X86946-P1-001	X86946-P1-001	1381	2	支		
84	X86946	铝料加工图	X86946-P1-002	X86946-P1-002	1386	3	支		
85	X86946	铝料加工图	X86946-P1-003	X86946-P1-003	1498	2	支		
86	X86946	铝料加工图	X86946-P1-004	X86946-P1-004	1503	2	支		
87	X86946	铝料加工图	X86946-P1-005	X86946-P1-005	1461	4	支		
88	X86946	铝料加工图	X86946-P1-006	X86946-P1-006	1466	4	支		
89	X86946	铝料加工图	X86946-P1-007	X86946-P1-007	1430	4	支		
90	X86946	铝料加工图	X86946-P1-008	X86946-P1-008	1435	4	支		
91	X86946	铝料加工图	X86946-P1-009	X86946-P1-009	1133	2	支		
92	X86946	铝料加工图	X86946-P1-010	X86946-P1-010	1138	1	支		
93	X86946	铝料加工图	X86946-P1-011	X86946-P1-011	1739	2	支		
94	X86946	铝料加工图	X86946-P1-012	X86946-P1-012	1442	4	支		
95	X86946	铝料加工图	X86946-P1-013	X86946-P1-013	1149	2	支		
96	X86946	铝料加工图	X86946-P1-014	X86946-P1-014	1154	1	支		
97	X86946	铝料加工图	X86946-P1-015	X86946-P1-015	1762	4	支		
98	X86946	铝料加工图	X86946-P1-016	X86946-P1-016	1440	6	支		
99	X86946	铝料加工图	X86946-P2-001	X86946-P2-001	516	1	支		
100	X86946	铝料加工图	X86946-P2-002	X86946-P2-002	1416	2	支		
101	X86947	铝料加工图	X86947-P1-001	X86947-P1-001	1371	2	支		
102	X86947	铝料加工图	X86947-P1-002	X86947-P1-002	1376	3	支		
103	X86947	铝料加工图	X86947-P1-003	X86947-P1-003	1488	2	支		
104	X86947	铝料加工图	X86947-P1-004	X86947-P1-004	1503	2	支		
105	X86947	铝料加工图	X86947-P1-005	X86947-P1-005	1451	4	支		
106	X86947	铝料加工图	X86947-P1-006	X86947-P1-006	1456	4	支		
107	X86947	铝料加工图	X86947-P1-007	X86947-P1-007	1420	4	支		
108	X86947	铝料加工图	X86947-P1-008	X86947-P1-008	1425	4	支		
109	X86947	铝料加工图	X86947-P1-009	X86947-P1-009	1123	2	支		
110	X86947	铝料加工图	X86947-P1-010	X86947-P1-010	1128	1	支		
111	X86947	铝料加工图	X86947-P1-011	X86947-P1-011	1729	2	支		
112	X86947	铝料加工图	X86947-P1-012	X86947-P1-012	1432	4	支		

113	X86947	铝料加工图	X86947-P1-013	X86947-P1-013	1139	2	支		
114	X86947	铝料加工图	X86947-P1-014	X86947-P1-014	1144	1	支		
115	X86947	铝料加工图	X86947-P1-015	X86947-P1-015	1752	4	支		
116	X86947	铝料加工图	X86947-P1-016	X86947-P1-016	1430	6	支		
117	X86947	铝料加工图	X86947-P1-017	X86947-P1-017	506	1	支		
118	X86947	铝料加工图	X86947-P1-018	X86947-P1-018	1406	2	支		
119	X86948	铝料加工图	X86948-P1-001	X86948-P1-001	2209	1	支		
120	X86948	铝料加工图	X86948-P1-002	X86948-P1-002	2216	1	支		
121	X86948	铝料加工图	X86948-P1-004	X86948-P1-004	903	1	支		
122	X86948	铝料加工图	X86948-P1-005	X86948-P1-005	379	9	支		
123	X86948	铝料加工图	X86948-P1-006	X86948-P1-006	622	1	支		
124	X86948	铝料加工图	X86948-P1-007	X86948-P1-007	1604	2	支		
125	X86948	铝料加工图	X86948-P1-008	X86948-P1-008	1204	1	支		
126	X86948	铝料加工图	X86948-P2-001	X86948-P2-001	2209	4	支		
127	X86948	铝料加工图	X86948-P2-002	X86948-P2-002	2216	3	支		
128	X86948	铝料加工图	X86948-P2-003	X86948-P2-003	1985	1	支		
129	X86948	铝料加工图	X86948-P2-004	X86948-P2-004	903	3	支		
130	X86948	铝料加工图	X86948-P2-005	X86948-P2-005	379	13	支		
131	X86948	铝料加工图	X86948-P2-006	X86948-P2-006	622	3	支		
132	X86948	铝料加工图	X86948-P2-007	X86948-P2-007	1604	3	支		
133	X86948	铝料加工图	X86948-P2-008	X86948-P2-008	1204	2	支		
134	X86948	铝料加工图	X86948-P3-001	X86948-P3-001	2209	1	支		
135	X86948	铝料加工图	X86948-P3-002	X86948-P3-002	2216	1	支		
136	X86948	铝料加工图	X86948-P3-004	X86948-P3-004	903	1	支		
137	X86948	铝料加工图	X86948-P3-005	X86948-P3-005	379	9	支		
138	X86948	铝料加工图	X86948-P3-006	X86948-P3-006	622	1	支		
139	X86948	铝料加工图	X86948-P3-007	X86948-P3-007	1604	2	支		
140	X86948	铝料加工图	X86948-P3-008	X86948-P3-008	1204	1	支		
141	X86948	铝料加工图	X86948-P4-001	X86948-P4-001	2209	4	支		
142	X86948	铝料加工图	X86948-P4-002	X86948-P4-002	2216	3	支		
143	X86948	铝料加工图	X86948-P4-003	X86948-P4-003	1985	1	支		
144	X86948	铝料加工图	X86948-P4-004	X86948-P4-004	903	3	支		
145	X86948	铝料加工图	X86948-P4-005	X86948-P4-005	379	13	支		
146	X86948	铝料加工图	X86948-P4-006	X86948-P4-006	622	3	支		
147	X86948	铝料加工图	X86948-P4-007	X86948-P4-007	1604	3	支		
148	X86948	铝料加工图	X86948-P4-008	X86948-P4-008	1204	2	支		
149	X86948	铝料加工图	X86948-P5-001	X86948-P5-001	2458	1	支		
150	X86948	铝料加工图	X86948-P5-002	X86948-P5-002	1985	1	支		
151	X86948	铝料加工图	X86948-P6-001	X86948-P6-001	2458	1	支		
152	X86948	铝料加工图	X86948-P6-002	X86948-P6-002	1985	1	支		
153	X85958	铝料加工图	X85958-P1-001	X85958-P1-001	1357	2	支		
154	X85958	铝料加工图	X85958-P1-002	X85958-P1-002	1362	3	支		
155	X85958	铝料加工图	X85958-P1-003	X85958-P1-003	492	1	支		
156	X85958	铝料加工图	X85958-P1-004	X85958-P1-004	1474	2	支		
157	X85958	铝料加工图	X85958-P1-005	X85958-P1-005	1479	2	支		
158	X85958	铝料加工图	X85958-P1-006	X85958-P1-006	1392	2	支		
159	X85958	铝料加工图	X86958-P1-009	X86958-P1-009	1406	1	支		
160	X85958	铝料加工图	X86958-P1-010	X86958-P1-010	1411	1	支		
161	X85958	铝料加工图	X86958-P1-011	X86958-P1-011	1109	2	支		
162	X85958	铝料加工图	X86958-P1-012	X86958-P1-012	1114	1	支		
163	X85958	铝料加工图	X86958-P1-014	X86958-P1-014	1418	4	支		
164	X85958	铝料加工图	X86958-P2-001	X86958-P2-001	1357	56	支		
165	X85958	铝料加工图	X86958-P2-002	X86958-P2-002	1362	84	支		
166	X85958	铝料加工图	X86958-P2-003	X86958-P2-003	492	32	支		
167	X85958	铝料加工图	X86958-P2-004	X86958-P2-004	1474	56	支		
168	X85958	铝料加工图	X86958-P2-005	X86958-P2-005	1479	56	支		
169	X85958	铝料加工图	X86958-P2-006	X86958-P2-006	1392	50	支		
170	X85958	铝料加工图	X86958-P2-007	X86958-P2-007	1437	30	支		
171	X85958	铝料加工图	X86958-P2-008	X86958-P2-008	1442	30	支		

172	X85958	铝料加工图	X86958-P2-009	X86958-P2-009	1406	22	支		
173	X85958	铝料加工图	X86958-P2-010	X86958-P2-010	1411	22	支		
174	X85958	铝料加工图	X86958-P2-011	X86958-P2-011	1109	40	支		
175	X85958	铝料加工图	X86958-P2-012	X86958-P2-012	1114	20	支		
176	X85958	铝料加工图	X86958-P2-013	X86958-P2-013	1715	8	支		
177	X85958	铝料加工图	X86958-P2-014	X86958-P2-014	1418	48	支		
178	X85958	铝料加工图	X86958-P2-015	X86958-P2-015	1125	28	支		
179	X85958	铝料加工图	X86958-P2-016	X86958-P2-016	1130	14	支		
180	X85958	铝料加工图	X86958-P2-018	X86958-P2-018	1738	16	支		
181	X85958	铝料加工图	X86958-P2-019	X86958-P2-019	1416	24	支		
182	X85958	铝料加工图	X86958-P1-009	X86958-P3-009	1406	1	支		
183	X85958	铝料加工图	X86958-P1-010	X86958-P3-010	1411	1	支		
以下空白									
说明: 1:注意保护成品, 严禁刻痕、划伤;									
设计: 校对: 审核:									

圖則登記表
DRAWING REGISTER

工程名稱 Project Title: 香港廷坪路 拆圖 工程編號 Project No: J-853	月 日	接收日期 Receiving Date (適用於客戶圖則)																														
		<table border="1" style="width: 100%; border-collapse: collapse;"> <tr><td> </td><td> </td><td> </td><td> </td><td> </td><td> </td><td> </td><td> </td><td> </td><td> </td></tr> <tr><td> </td><td> </td><td> </td><td> </td><td> </td><td> </td><td> </td><td> </td><td> </td><td> </td></tr> <tr><td> </td><td> </td><td> </td><td> </td><td> </td><td> </td><td> </td><td> </td><td> </td><td> </td></tr> </table>																														

分發予 Distributed To		發出日期 Issued Date
	年	23
	月	04
	日	21

圖則編號 Drg. No.	圖則名稱 Drawing Title	修訂編號 Revision No.
4001--1	窗組裝圖	-
4001--2	窗組裝圖	-
4001--3	窗組裝圖	-
4001A--1	窗組裝圖	-
4003--1	窗組裝圖	-
4003--2	窗組裝圖	-
4003--3	窗組裝圖	-
4005--1	窗組裝圖	-
4005--2	窗組裝圖	-
4006--1	窗組裝圖	-
4006--2	窗組裝圖	-
4006--3	窗組裝圖	-
4006--4	窗組裝圖	-
4006--5	窗組裝圖	-
4006--6	窗組裝圖	-
4007--1	窗組裝圖	-
4007--2	窗組裝圖	-
4007--3	窗組裝圖	-
4007--4	窗組裝圖	-
4007--5	窗組裝圖	-
4007--6	窗組裝圖	-
4008--1	窗組裝圖	-
4008--2	窗組裝圖	-
4008--3	窗組裝圖	-
4008--4	窗組裝圖	-
4008--5	窗組裝圖	-
4009--1	窗組裝圖	-
4009--2	窗組裝圖	-
4009--3	窗組裝圖	-
4009--4	窗組裝圖	-
4009--5	窗組裝圖	-
4009--6	窗組裝圖	-

圖則登記表
DRAWING REGISTER

<table border="1" style="width: 100%; border-collapse: collapse;"> <tr> <td style="padding: 2px;">工程名稱 Project Title: 香港廷坪路</td> <td rowspan="3" style="text-align: center; vertical-align: middle;">月 日</td> </tr> <tr> <td style="padding: 2px; text-align: center;">拆圖</td> </tr> <tr> <td style="padding: 2px;">工程編號 Project No: J-853</td> </tr> </table>	工程名稱 Project Title: 香港廷坪路	月 日	拆圖	工程編號 Project No: J-853	<p style="text-align: center;">接收日期 Receiving Date (適用於客戶圖則)</p> <table border="1" style="width: 100%; border-collapse: collapse;"> <tr><td> </td><td> </td><td> </td><td> </td><td> </td><td> </td><td> </td><td> </td><td> </td><td> </td></tr> <tr><td> </td><td> </td><td> </td><td> </td><td> </td><td> </td><td> </td><td> </td><td> </td><td> </td></tr> <tr><td> </td><td> </td><td> </td><td> </td><td> </td><td> </td><td> </td><td> </td><td> </td><td> </td></tr> </table>																														
工程名稱 Project Title: 香港廷坪路	月 日																																		
拆圖																																			
工程編號 Project No: J-853																																			
分發予 Distributed To	發出日期 Issued Date																																		
	年 23																																		
	月 04																																		
	日 21																																		

圖則編號 Drg. No.	圖則名稱 Drawing Title	修訂編號 Revision No.							
4009--7	窗組裝圖	-							
4009--8	窗組裝圖	-							
4009--9	窗組裝圖	-							
4009--10	窗組裝圖	-							
4010--1	窗組裝圖	-							
4010--2	窗組裝圖	-							
4010--3	窗組裝圖	-							
4010--4	窗組裝圖	-							
X86948-P1	加工圖	-							
X86948-P2	加工圖	-							
X86948-P3	加工圖	-							
X86948-P4	加工圖	-							
X86948-P5	加工圖	-							
X86948-P6	加工圖	-							
X86946-P1	加工圖	-							
X86946-P2	加工圖	-							
X86947-P1	加工圖	-							
X86959-P1	加工圖	-							
X86958-P1	加工圖	-							
X86958-P2	加工圖	-							
LB-P1	加工圖	-							
LB-P2	加工圖	-							
LB-P3	加工圖	-							
LB-P4	加工圖	-							
LB-P5	加工圖	-							
LB-P6	加工圖	-							
LB-P7	加工圖	-							
LB-P8	加工圖	-							
LB-P9	加工圖	-							
HP-P1	加工圖	-							
HP-P2	加工圖	-							
HP-P3	加工圖	-							

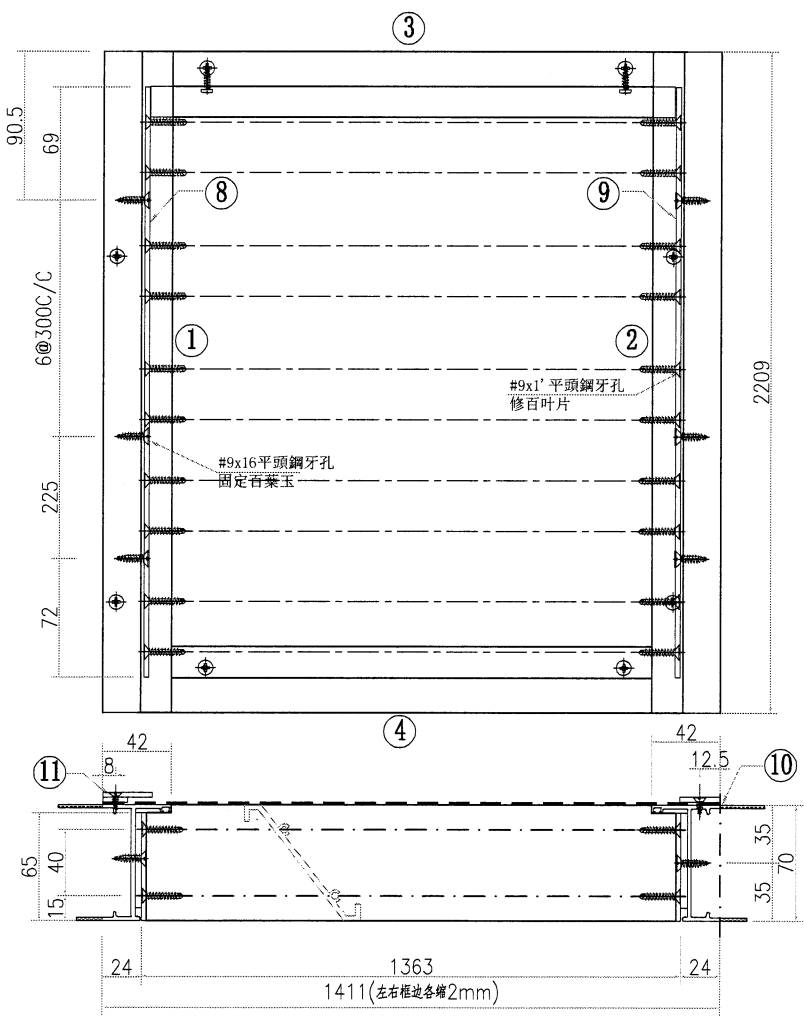
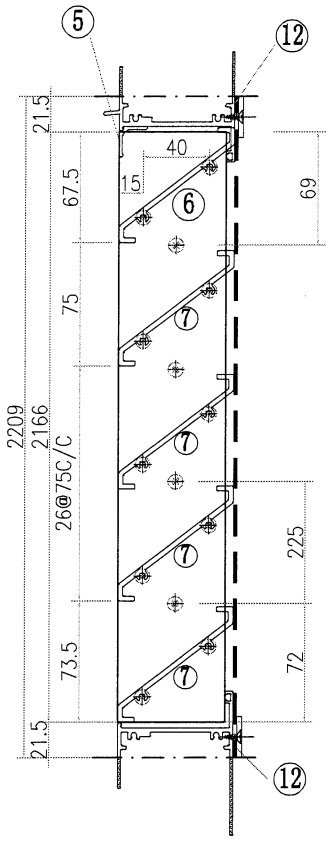


美特鋁質 有限公司
MIDI Aluminium Fabricator Ltd.

工程號 J-853 地盤 香港廷坪路

不锈钢网尺寸按框尺寸

12	HH-P1-001	25X3铝巴	1347	2
11	HP-P2-1/HP-P3-1	30X3铝巴	2209	1
10	HP-P1-001	25X3铝巴	2209	1
9	LB-P1-2	65X3铝巴	2166	1
8	LB-P1-1	65X3铝巴	2166	1
7	X86958-P2-001	X85958	1357	28
6	X85958-P1-001	X85958	1357	1
5	X85959-P1-001	X85959	1353	1
4	X86947-P1-001	X86947	1371	1
3	X86946-P1-001	X86946	1381	1
2	X86948-P4-001	X86948	2209	1
1	X86948-P1-001	X86948	2209	1
序号	加工图编号	材料名称	长度	支/幅



名稱	百葉組裝圖	制圖	林仁安	2022.03.24	修改			
材料	详见加工图	復核			日期			
顏色	JMQ213457	批准			圖號	4001-1		

EG-DWG3

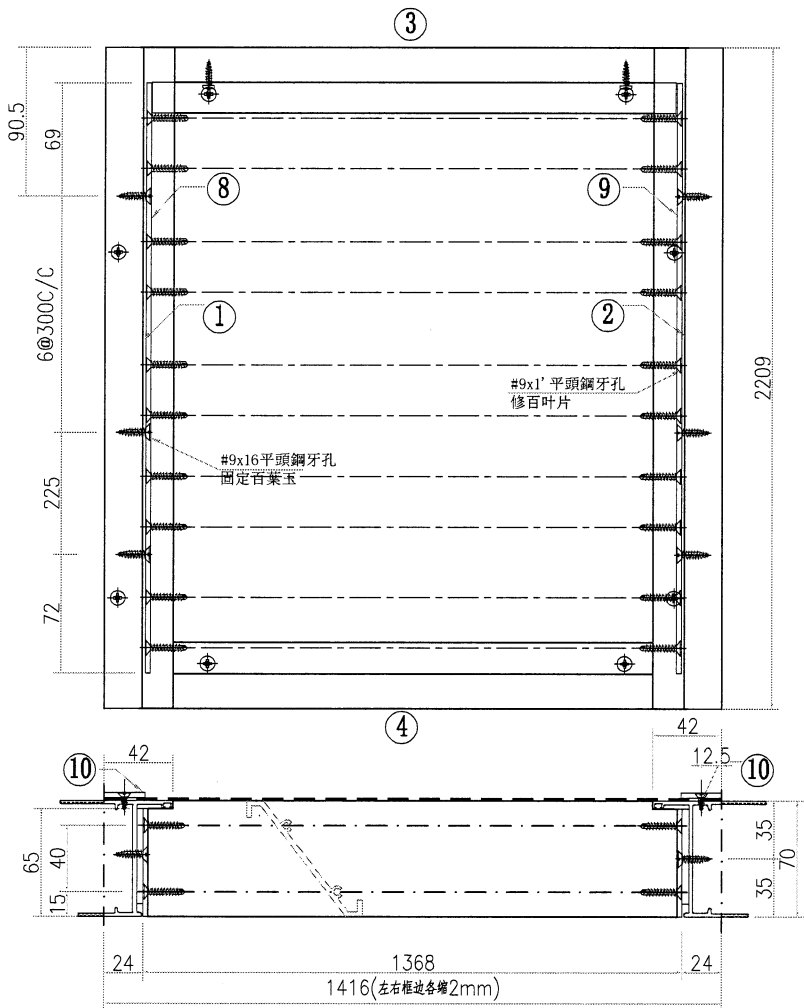
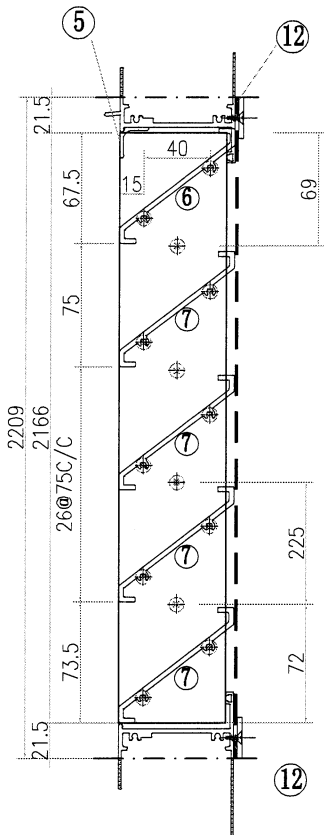


美特鋁質 有限公司
MIDI Aluminium Fabricator Ltd.

工程號 J-853 地盤 香港廷坪路

不锈钢网尺寸按框尺寸

12	HH-P1-002	25X3鋁巴	1352	2
11				
10	HP-P1-001	25X3鋁巴	2209	2
9	LB-P1-2	65X3鋁巴	2166	1
8	LB-P1-1	65X3鋁巴	2166	1
7	X86958-P2-002	X85958	1362	28
6	X85958-P1-002	X85958	1362	1
5	X85959-P1-002	X85959	1358	1
4	X86947-P1-002	X86947	1376	1
3	X86946-P1-002	X86946	1386	1
2	X86948-P4-001	X86948	2209	1
1	X86948-P2-001	X86948	2209	1
序号	加工图编号	材料名称	长度	支/幅



名稱	百葉組裝圖	制圖	林仁安	2022.03.24	修改			
材料	详见加工图	復核			日期			
顏色	JMQ213457	批准			圖號	4001-2		

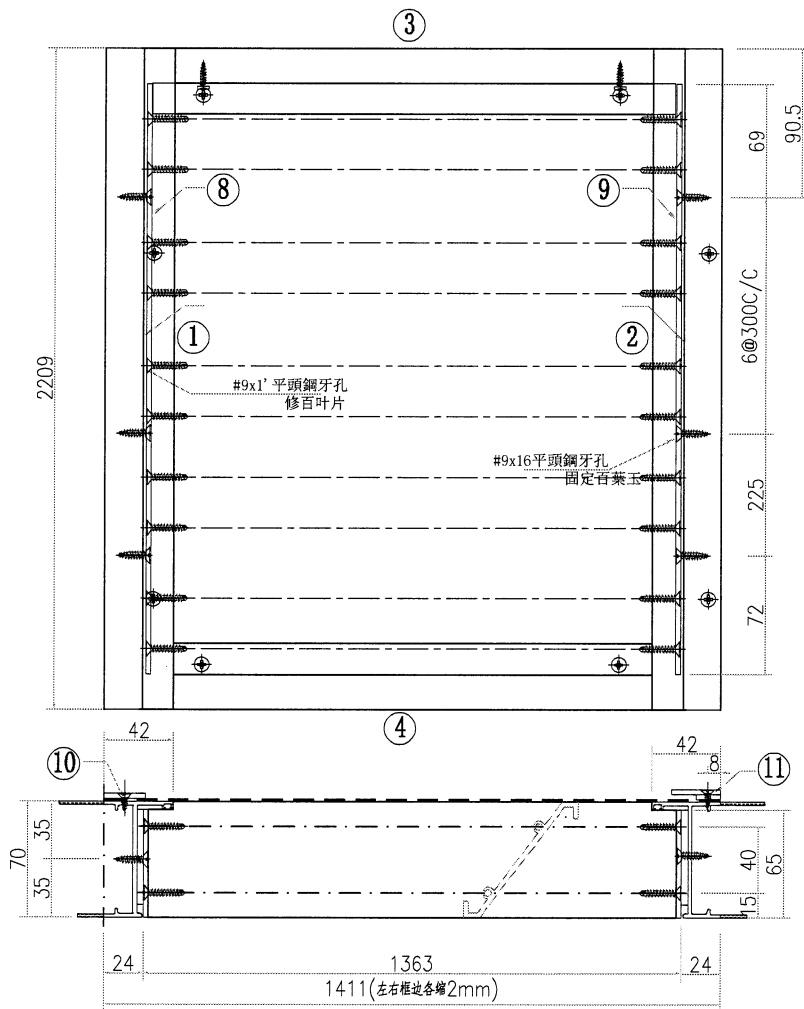
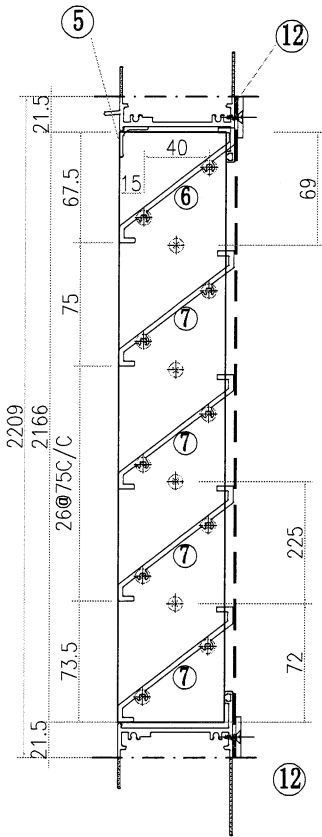


美特鋁質 有限公司
MIDI Aluminium Fabricator Ltd.

工程號 J-853 地盤 香港廷坪路

不锈钢网尺寸按框尺寸

12	HH-P1-001	25X3铝巴	1347	2
11	HP-P2-1/HP-P3R-1	30X3铝巴	2209	1
10	HP-P1-001	25X3铝巴	2209	1
9	LB-P1-2	65X3铝巴	2166	1
8	LB-P1-1	65X3铝巴	2166	1
7	X86958-P2-001	X85958	1357	28
6	X85958-P1-001	X85958	1357	1
5	X85959-P1-001	X85959	1353	1
4	X86947-P1-001	X86947	1371	1
3	X86946-P1-001	X86946	1381	1
2	X86948-P3-001	X86948	2209	1
1	X86948-P2-001	X86948	2209	1
序号	加工图编号	材料名称	长度	支/幅



名稱	百葉組裝圖	制圖	林仁安	2022.03.24	修改		
材料	详见加工图	復核			日期		
顏色	JMQ213457	批准			圖號	4001-3	

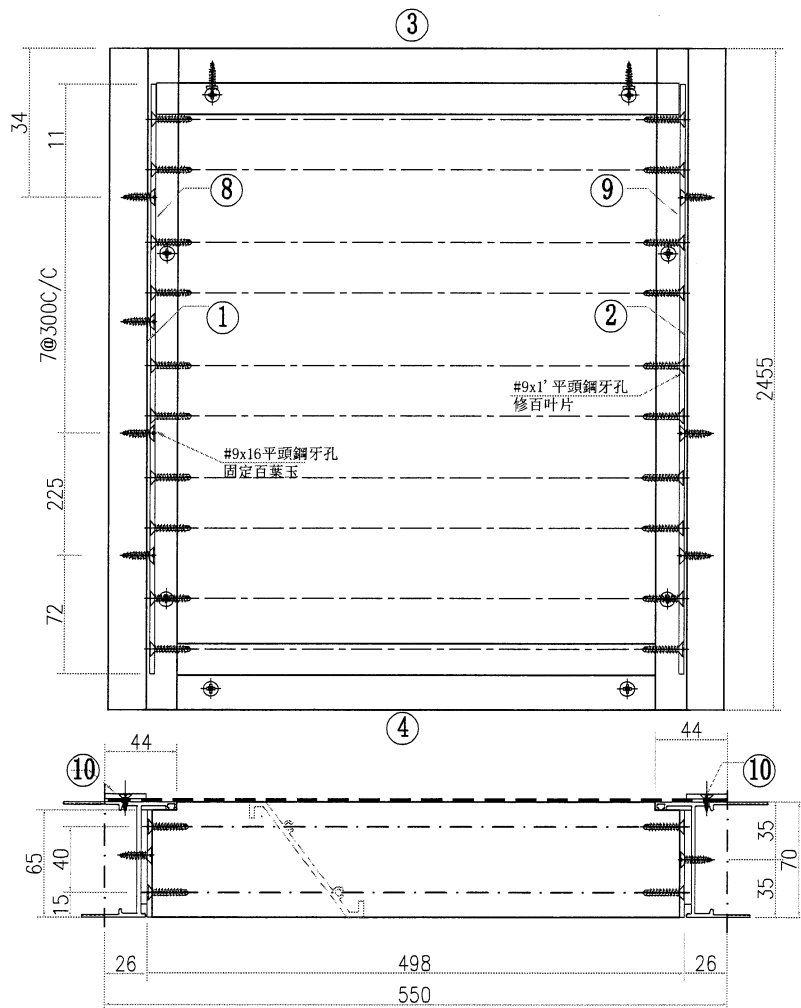
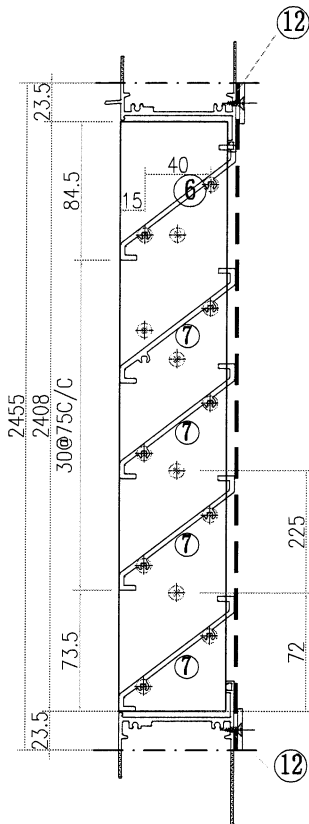


美特鋁質 有限公司
MIDI Aluminium Fabricator Ltd.

工程號 J-853 地盤 香港廷坪路

不锈钢网尺寸按框尺寸

12	HH-P1-017	25X3铝巴	482	2
11				
10	HP-P1-009	25X3铝巴	2454	2
9	LB-P2-2	65X3铝巴	2408	1
8	LB-P2-1	65X3铝巴	2408	1
7	X86958-P2-003	X85958	492	32
6	X85958-P1-003	X85958	492	1
5				
4	X86947-P1-017	X86947	506	1
3	X86946-P2-001	X86946	516	1
2	X86948-P6-001	X86948	2458	1
1	X86948-P5-001	X86948	2458	1
序号	加工图编号	材料名称	长度	支/幅



名稱	百葉組裝圖	制圖	林仁安	2022.03.24	修改			
材料	详见加工图	復核			日期			
顏色	JMQ213457	批准			圖號	4001A-1		



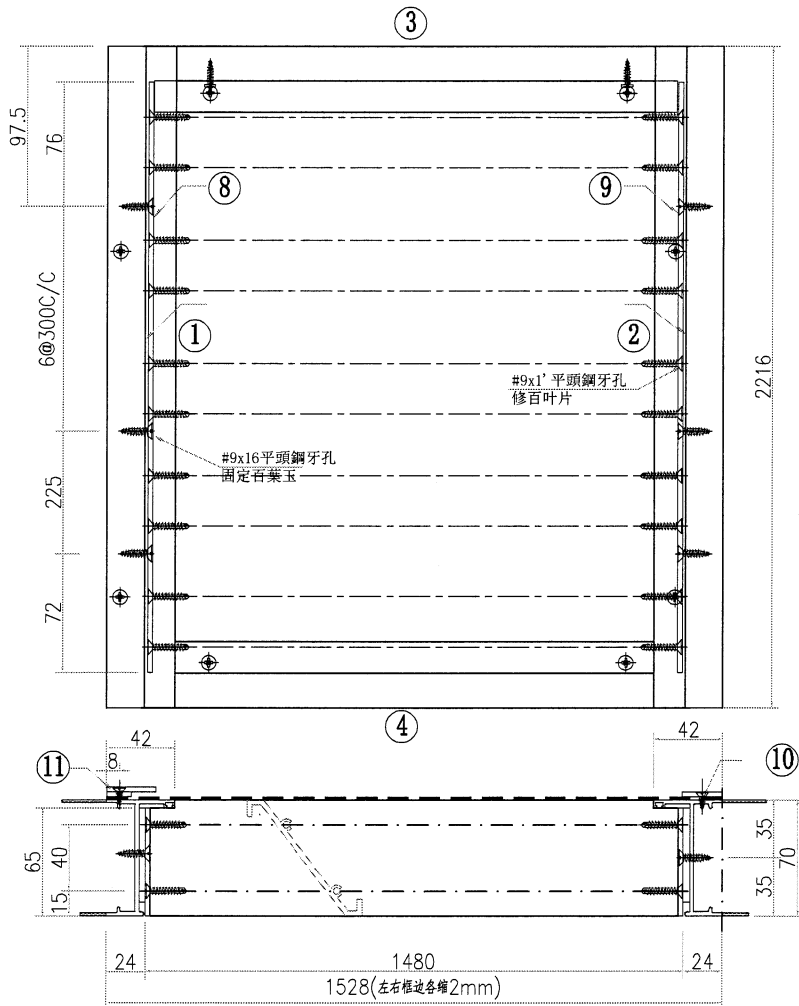
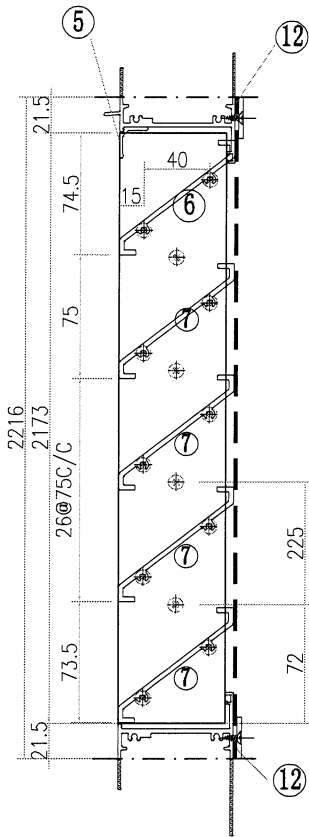
美特鋁質 有限公司
MIDI Aluminium Fabricator Ltd.

工程號 J-853 地盤 香港廷坪路

不锈钢网尺寸按框尺寸

Hold

12	HH-P1-003	25X3铝巴	1464	2
11	HP-P2-2/HP-P3-2	30X3铝巴	2216	1
10	HP-P1-002	25X3铝巴	2216	1
9	LB-P3-2	65X3铝巴	2173	1
8	LB-P3-1	65X3铝巴	2173	1
7	X86958-P2-004	X85958	1474	28
6	X85958-P1-004	X85958	1474	1
5	X85959-P1-003	X85959	1470	1
4	X86947-P1-003	X86947	1488	1
3	X86946-P1-003	X86946	1498	1
2	X86948-P4-002	X86948	2216	1
1	X86948-P1-002	X86948	2216	1
序号	加工图编号	材料名称	长度	支/幅



名稱	百葉組裝圖	制圖	林仁安	2022.03.24	修改		
材料	详见加工图	復核			日期		
顏色	JMQ213457	批准			圖號	4003-1	



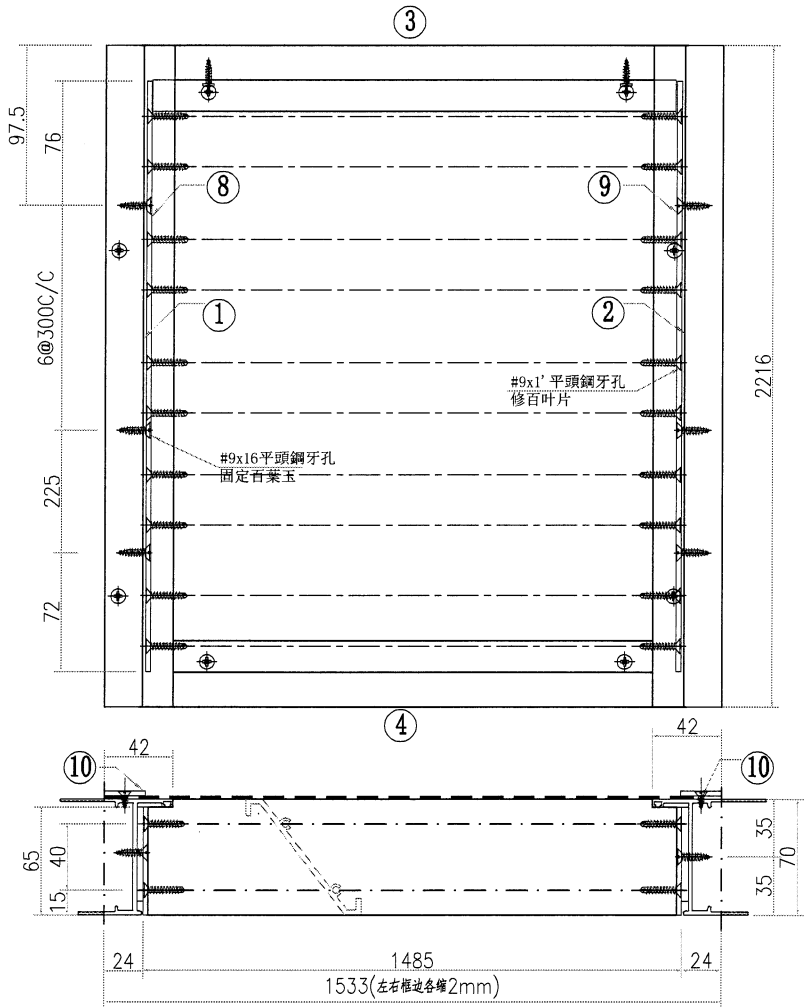
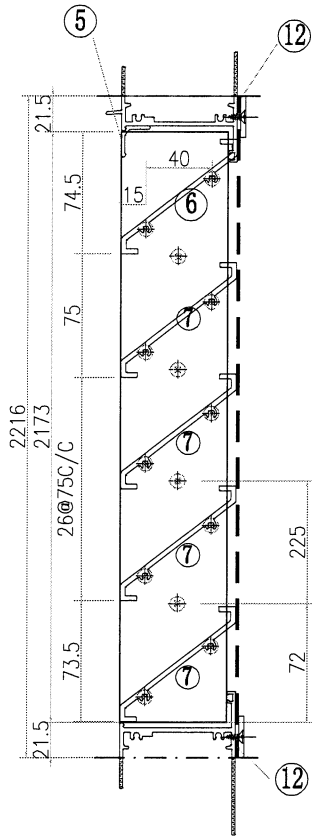
美特鋁質 有限公司
MIDI Aluminium Fabricator Ltd.

工程號 J-853 地盤 香港廷坪路

不锈钢网尺寸按框尺寸

Hold

12	HH-P1-004	25X3铝巴	1469	2
11				
10	HP-P1-002	25X3铝巴	2216	2
9	LB-P3-2	65X3铝巴	2173	1
8	LB-P3-1	65X3铝巴	2173	1
7	X86958-P2-005	X85958	1479	28
6	X85958-P1-005	X85958	1479	1
5	X85959-P1-004	X85959	1475	1
4	X86947-P1-004	X86947	1503	1
3	X86946-P1-004	X86946	1503	1
2	X86948-P4-002	X86948	2216	1
1	X86948-P2-002	X86948	2216	1
序号	加工图编号	材料名称	长度	支/幅



名稱	百葉組裝圖	制圖	林仁安	2022.03.24	修改			
材料	详见加工图	復核			日期			
顏色	JMQ213457	批准			圖號	4003-2		

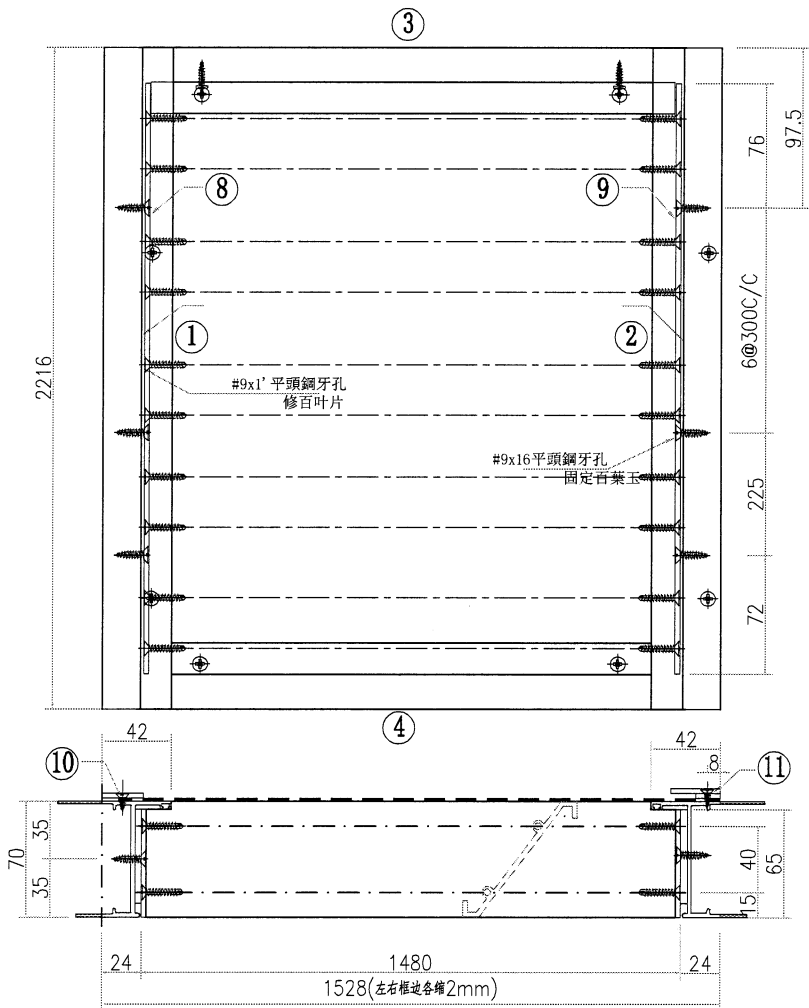
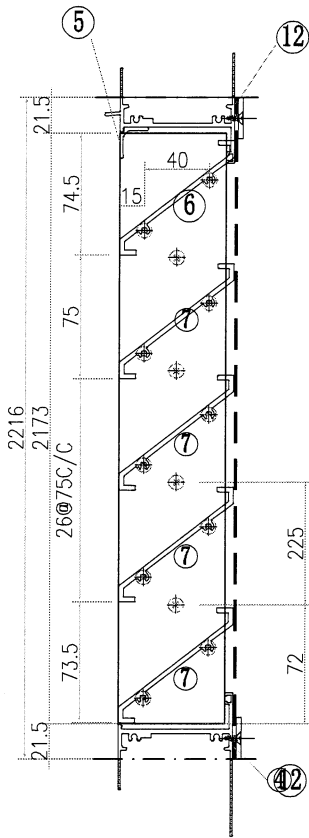


工程號 J-853 地盤 香港廷坪路

不锈钢网尺寸按框尺寸

Hold

12	HH-P1-003	25X3铝巴	1464	2
11	HP-P2-2/HP-P3R-2	30X3铝巴	2216	1
10	HP-P1-002	25X3铝巴	2216	1
9	LB-P3-2	65X3铝巴	2173	1
8	LB-P3-1	65X3铝巴	2173	1
7	X86958-P2-004	X85958	1474	28
6	X85958-P1-004	X85958	1474	1
5	X85959-P1-003	X85959	1470	1
4	X86947-P1-003	X86947	1488	1
3	X86946-P1-003	X86946	1498	1
2	X86948-P3-002	X86948	2216	1
1	X86948-P2-002	X86948	2216	1
序号	加工图编号	材料名称	长度	支/幅



名稱	百葉組裝圖	制圖	林仁安	2022.03.24	修改			
材料	详见加工图	復核			日期			
顏色	JMQ213457	批准			圖號	4003-3		

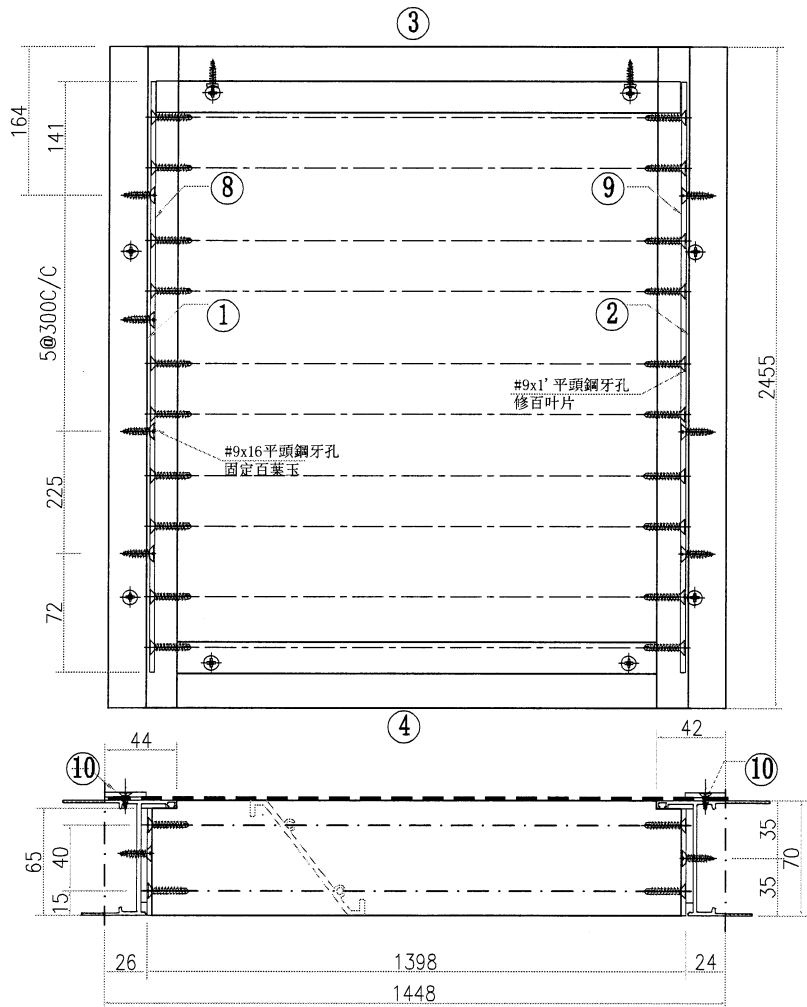
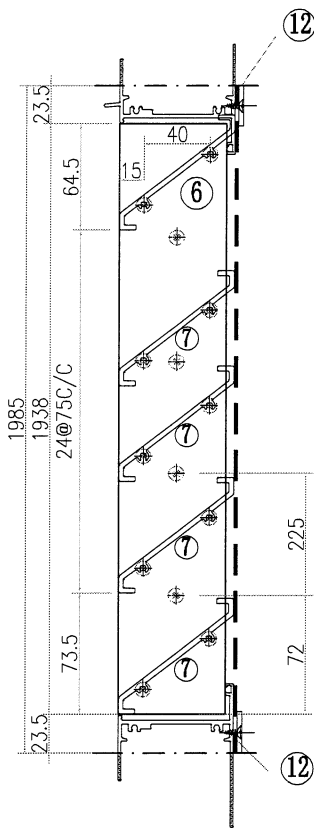


工程號 J-853 地盤 香港廷坪路

不锈钢网尺寸按框尺寸

Hold

12	HH-P1-018	25X3铝巴	1382	2
11				
10	HP-P1-003	25X3铝巴	1985	2
9	LB-P4-2	65X3铝巴	1938	1
8	LB-P4-1	65X3铝巴	1938	1
7	X86958-P2-006	X85958	1392	25
6	X85958-P1-006	X85958	1392	1
5				
4	X86947-P1-018	X86947	1406	1
3	X86946-P2-002	X86946	1416	1
2	X86948-P4-003	X86948	1985	1
1	X86948-P5-002	X86948	1985	1
序号	加工图编号	材料名称	长度	支/幅



名稱	百葉組裝圖	制圖	林仁安	2022.03.24	修改			
材料	详见加工图	復核			日期			
顏色	JMQ213457	批准			圖號	4005-1		

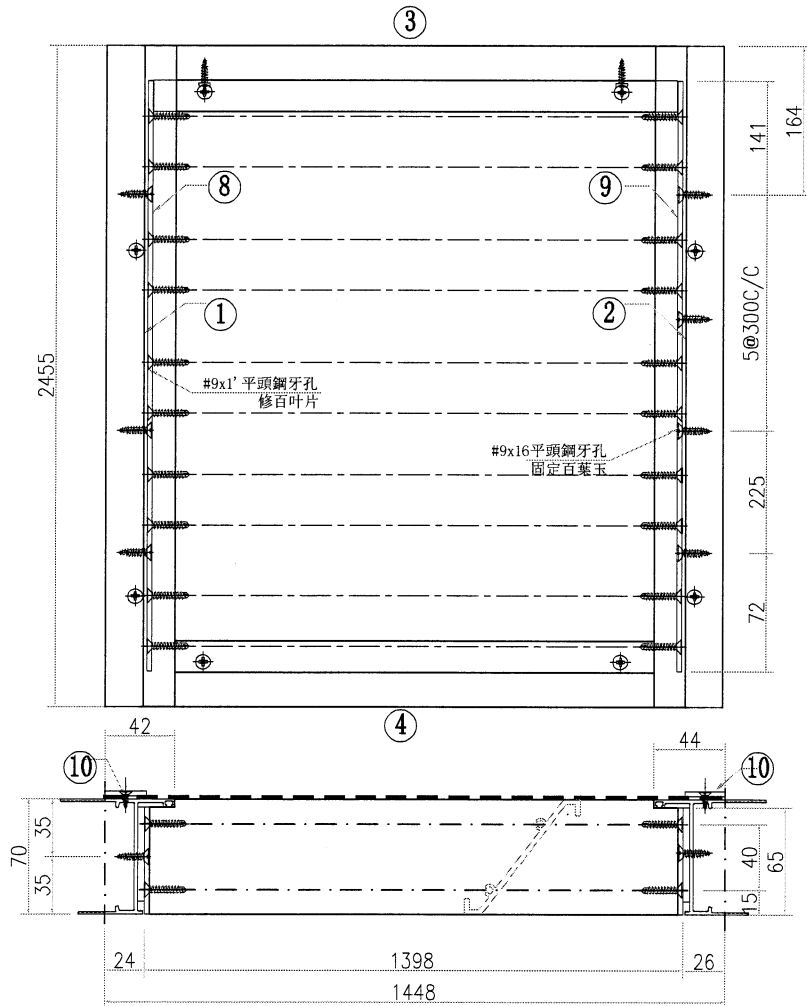
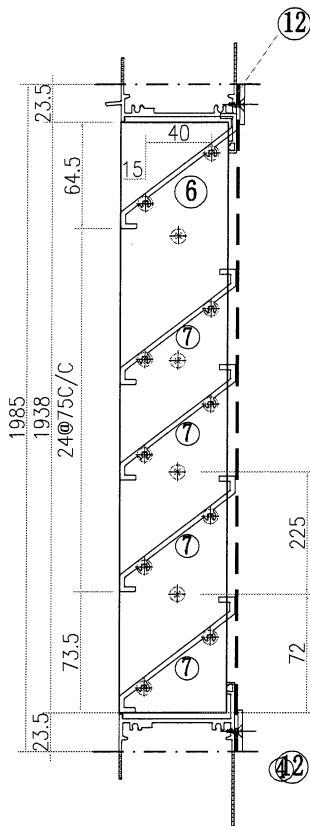


工程號 J-853 地盤 香港廷坪路

不锈钢网尺寸按框尺寸

Hold

12	HH-P1-018	25X3铝巴	1382	2
11				
10	HP-P1-003	25X3铝巴	1985	2
9	LB-P4-2	65X3铝巴	1938	1
8	LB-P4-1	65X3铝巴	1938	1
7	X86958-P2-006	X85958	1392	25
6	X85958-P1-006	X85958	1392	1
5				
4	X86947-P1-018	X86947	1406	1
3	X86946-P2-002	X86946	1416	1
2	X86948-P6-002	X86948	1985	1
1	X86948-P2-003	X86948	1985	1
序号	加工图编号	材料名称	长度	支/幅



名稱	百葉組裝圖	制圖	林仁安	2022.03.24	修改			
材料	详见加工图	復核			日期			
顏色	JMQ213457	批准			圖號	4005-2		

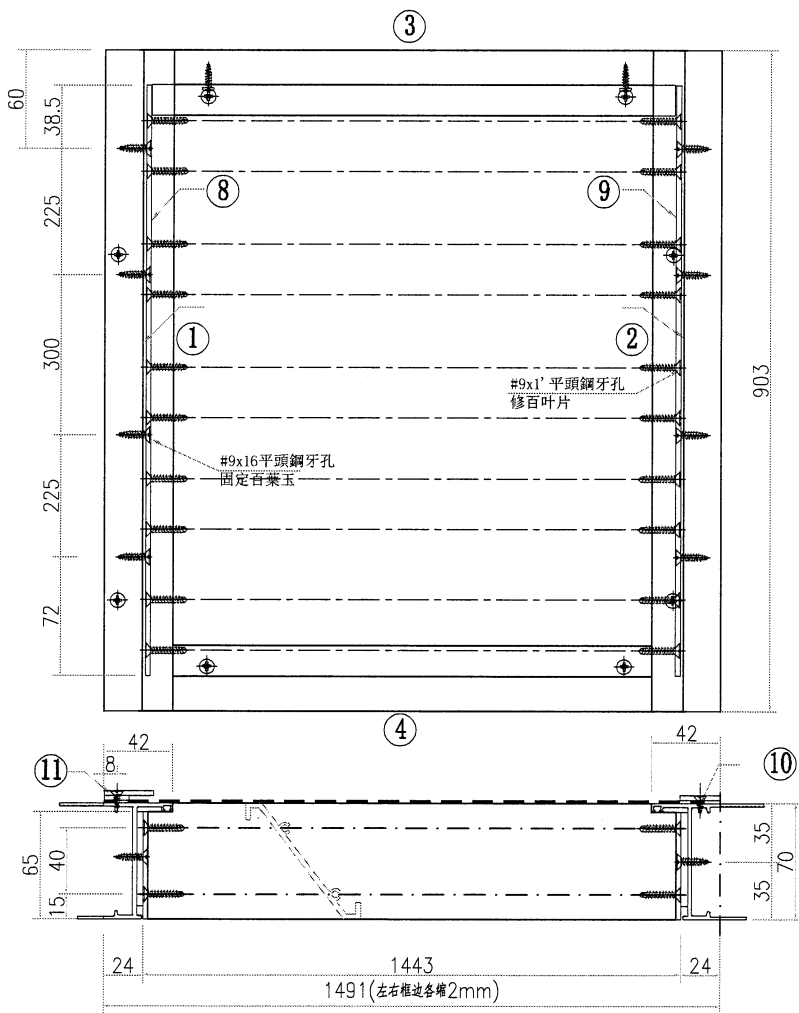
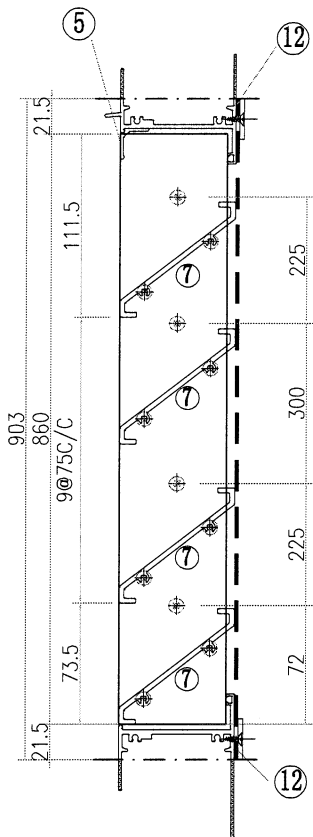


美特鋁質有限公司
MIDI Aluminium Fabricator Ltd.

工程號 J-853 地盤 香港廷坪路

不锈钢网尺寸按框尺寸

12	HH-P1-005	25X3铝巴	1427	2
11	HP-P2-4/HP-P3-4	30X3铝巴	903	1
10	HP-P1-004	25X3铝巴	903	1
9	LB-P5-2	65X3铝巴	860	1
8	LB-P5-1	65X3铝巴	860	1
7	X86958-P2-007	X85958	1437	11
6				
5	X85959-P1-005	X85959	1433	1
4	X86947-P1-005	X86947	1451	1
3	X86946-P1-005	X86946	1461	1
2	X86948-P4-004	X86948	903	1
1	X86948-P1-004	X86948	903	1
序号	加工图编号	材料名称	长度	支/幅



名稱	百葉組裝圖	制圖	林仁安	2022.03.24	修改		
材料	详见加工图	復核			日期		
顏色	JMQ213457	批准			圖號	4006-1	

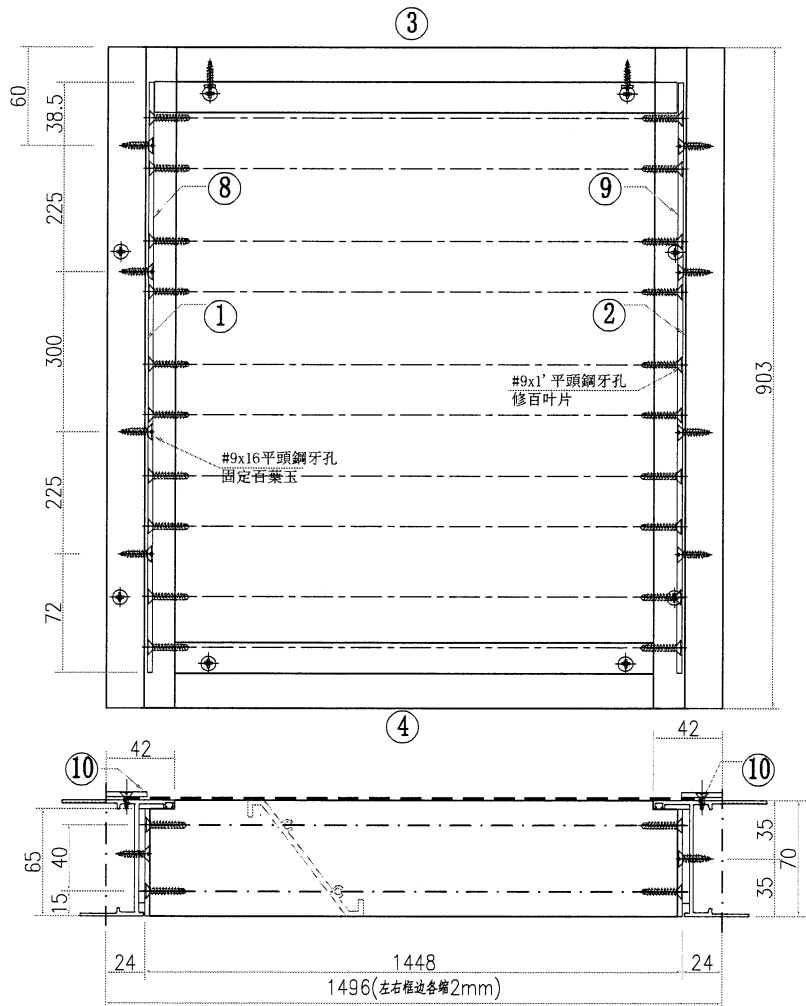
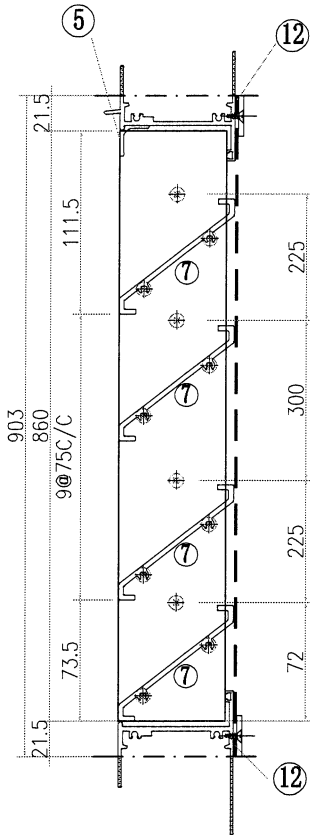


美特鋁質有限公司
MIDI Aluminium Fabricator Ltd.

工程號 J-853 地盤 香港廷坪路

不锈钢网尺寸按框尺寸

12	HH-P1-006	25X3铝巴	1432	2
11				
10	HP-P1-004	25X3铝巴	903	2
9	LB-P5-2	65X3铝巴	860	1
8	LB-P5-1	65X3铝巴	860	1
7	X86958-P2-008	X85958	1442	11
6				
5	X85959-P1-006	X85959	1438	1
4	X86947-P1-006	X86947	1456	1
3	X86946-P1-006	X86946	1466	1
2	X86948-P4-004	X86948	903	1
1	X86948-P2-004	X86948	903	1
序号	加工图编号	材料名称	长度	支/幅



名稱	百葉組裝圖	制圖	林仁安	2022.03.24	修改		
材料	详见加工图	復核			日期		
顏色	JMQ213457	批准			圖號	4006-2	

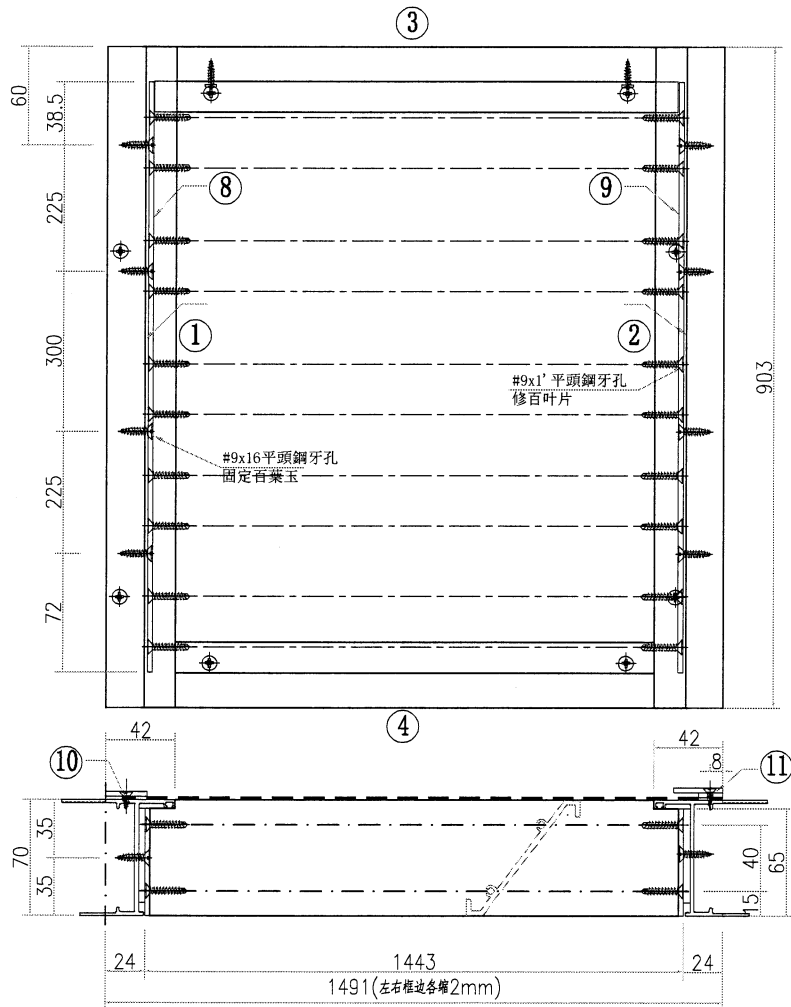
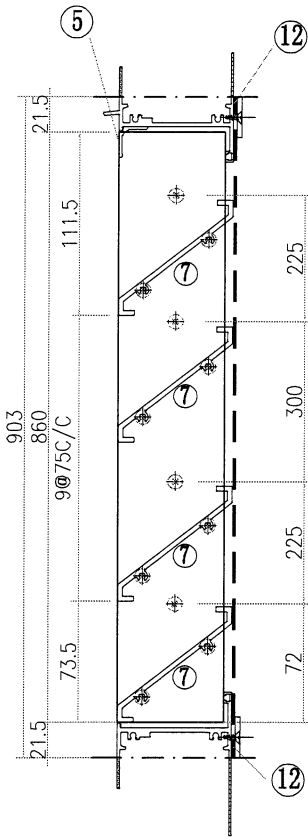


美特鋁質 有限公司
MIDI Aluminium Fabricator Ltd.

工程號 J-853 地盤 香港廷坪路

不锈钢网尺寸按框尺寸

12	HH-P1-005	25X3铝巴	1427	2
11	HP-P2-4/HP-P3R-4	30X3铝巴	903	1
10	HP-P1-004	25X3铝巴	903	1
9	LB-P5-2	65X3铝巴	860	1
8	LB-P5-1	65X3铝巴	860	1
7	X86958-P2-007	X85958	1437	11
6				
5	X85959-P1-005	X85959	1433	1
4	X86947-P1-005	X86947	1451	1
3	X86946-P1-005	X86946	1461	1
2	X86948-P3-004	X86948	903	1
1	X86948-P2-004	X86948	903	1
序号	加工图编号	材料名称	长度	支/幅



名稱	百葉組裝圖	制圖	林仁安	2022.03.24	修改		
材料	详见加工图	復核			日期		
顏色	JMQ213457	批准			圖號	4006-3	

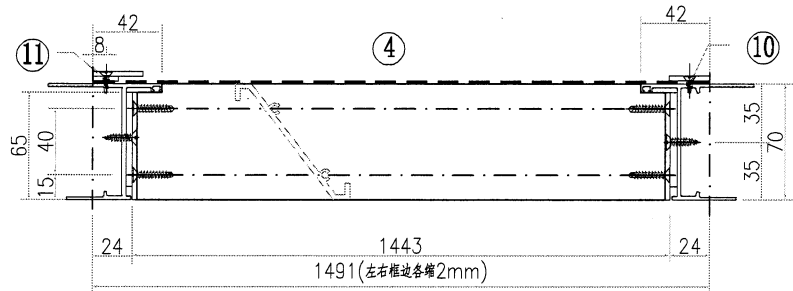
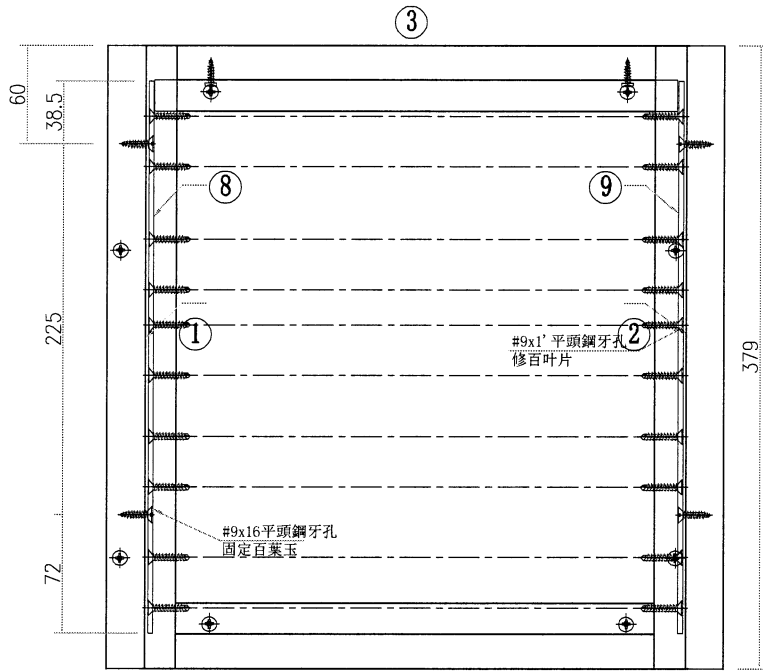
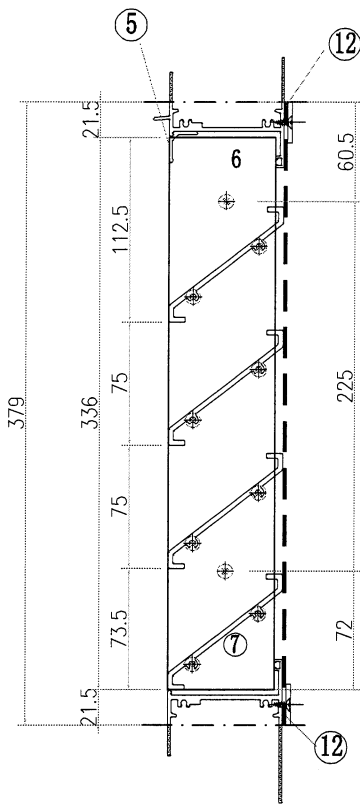


美特鋁質 有限公司
MIDI Aluminium Fabricator Ltd.

工程號 J-853 地盤 香港廷坪路

不锈钢网尺寸按框尺寸

12	HH-P1-005	25X3铝巴	1427	2
11	HP-P2-5/HP-P3-5	30X3铝巴	379	1
10	HP-P1-005	25X3铝巴	379	1
9	LB-P9-2	65X3铝巴	336	1
8	LB-P9-1	65X3铝巴	336	1
7	X86958-P2-007	X85958	1437	4
6				
5	X85959-P1-005	X85959	1433	1
4	X86947-P1-005	X86947	1451	1
3	X86946-P1-005	X86946	1461	1
2	X86948-P4-005	X86948	379	1
1	X86948-P1-005	X86948	379	1
序号	加工图编号	材料名称	长度	支/幅



名稱	百葉組裝圖	制圖	林仁安	2022.03.24	修改			
材料	详见加工图	復核			日期			
顏色	JMQ213457	批准			圖號	4006-4		

EG-DWG3

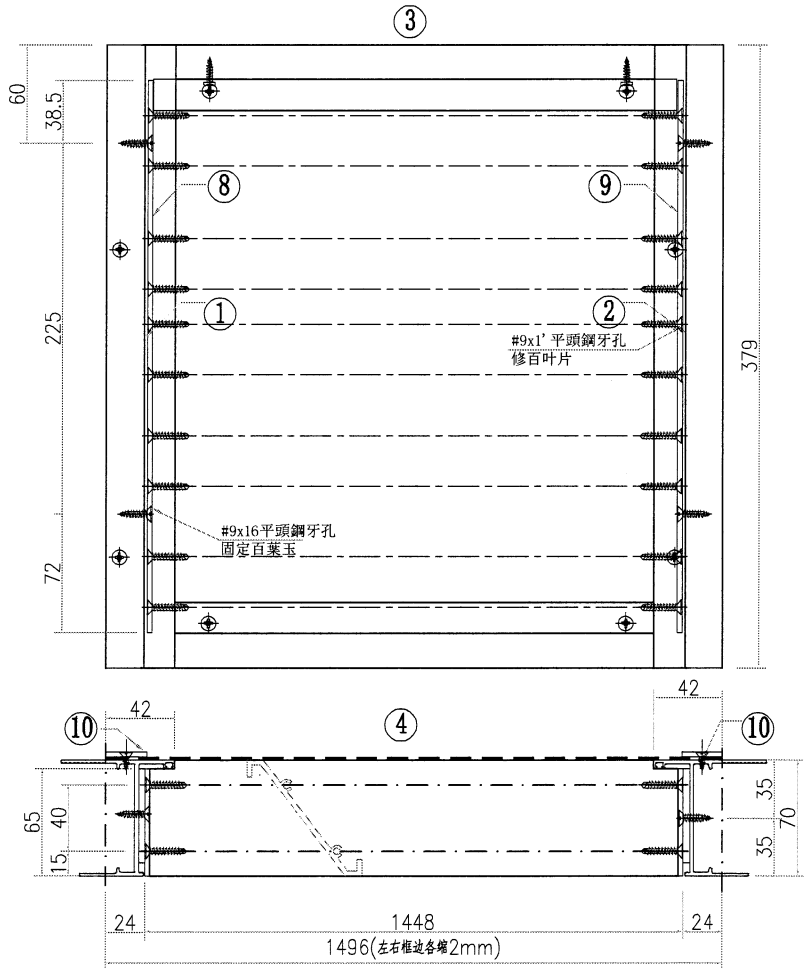
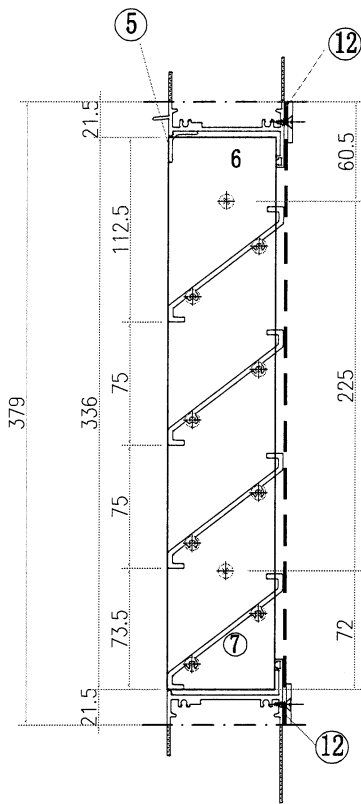


美特鋁質 有限公司
MIDI Aluminium Fabricator Ltd.

工程號 J-853 地盤 香港廷坪路

不锈钢网尺寸按框尺寸

12	HH-P1-006	25X3铝巴	1432	2
11				
10	HP-P1-005	25X3铝巴	379	2
9	LB-P9-2	65X3铝巴	336	1
8	LB-P9-1	65X3铝巴	336	1
7	X86958-P2-008	X85958	1442	4
6				
5	X85959-P1-006	X85959	1438	1
4	X86947-P1-006	X86947	1456	1
3	X86946-P1-006	X86946	1466	1
2	X86948-P4-005	X86948	379	1
1	X86948-P2-005	X86948	379	1
序号	加工图编号	材料名称	长度	支/幅



名稱	百葉組裝圖	制圖	林仁安	2022.03.24	修改		
材料	详见加工图	復核			日期		
顏色	JMQ213457	批准			圖號	4006-5	

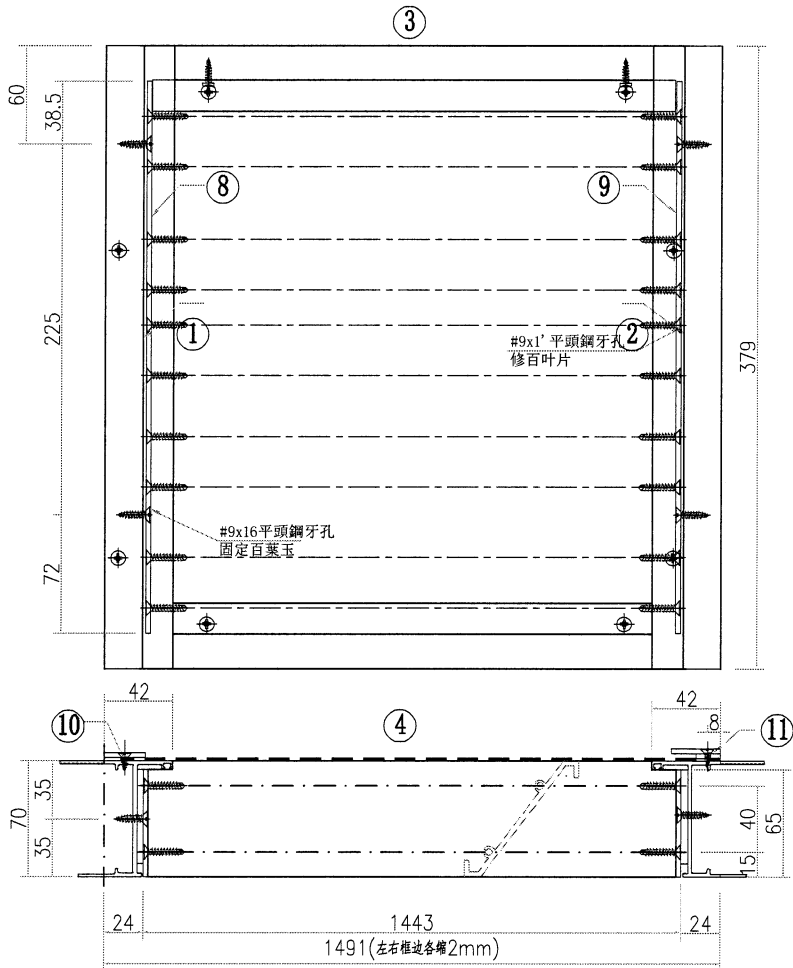
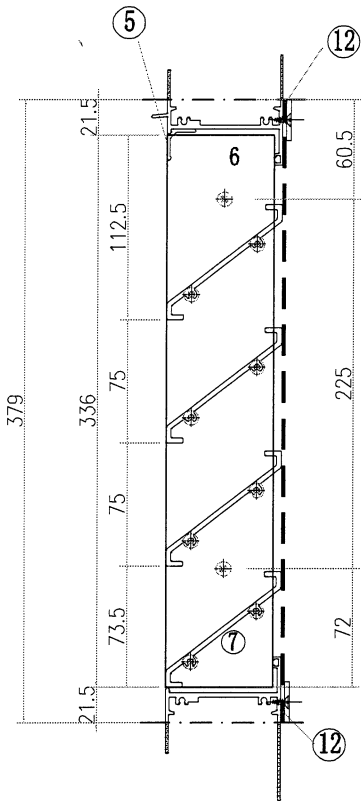
EG-DWG3

美特鋁質 有限公司
MIDI Aluminium Fabricator Ltd.

工程號 J-853 地盤 香港廷坪路

不锈钢网尺寸按框尺寸

12	HH-P1-005	25X3铝巴	1427	2
11	HP-P2-5/HP-P3R-5	30X3铝巴	379	1
10	HP-P1-005	25X3铝巴	379	1
9	LB-P9-2	65X3铝巴	336	1
8	LB-P9-1	65X3铝巴	336	1
7	X86958-P2-007	X85958	1437	4
6				
5	X85959-P1-005	X85959	1433	1
4	X86947-P1-005	X86947	1451	1
3	X86946-P1-005	X86946	1461	1
2	X86948-P3-005	X86948	379	1
1	X86948-P2-005	X86948	379	1
序号	加工图编号	材料名称	长度	支/幅



名稱	百葉組裝圖	制圖	林仁安	2022.03.24	修改			
材料	详见加工图	復核			日期			
顏色	JMQ213457	批准			圖號	4006-6		

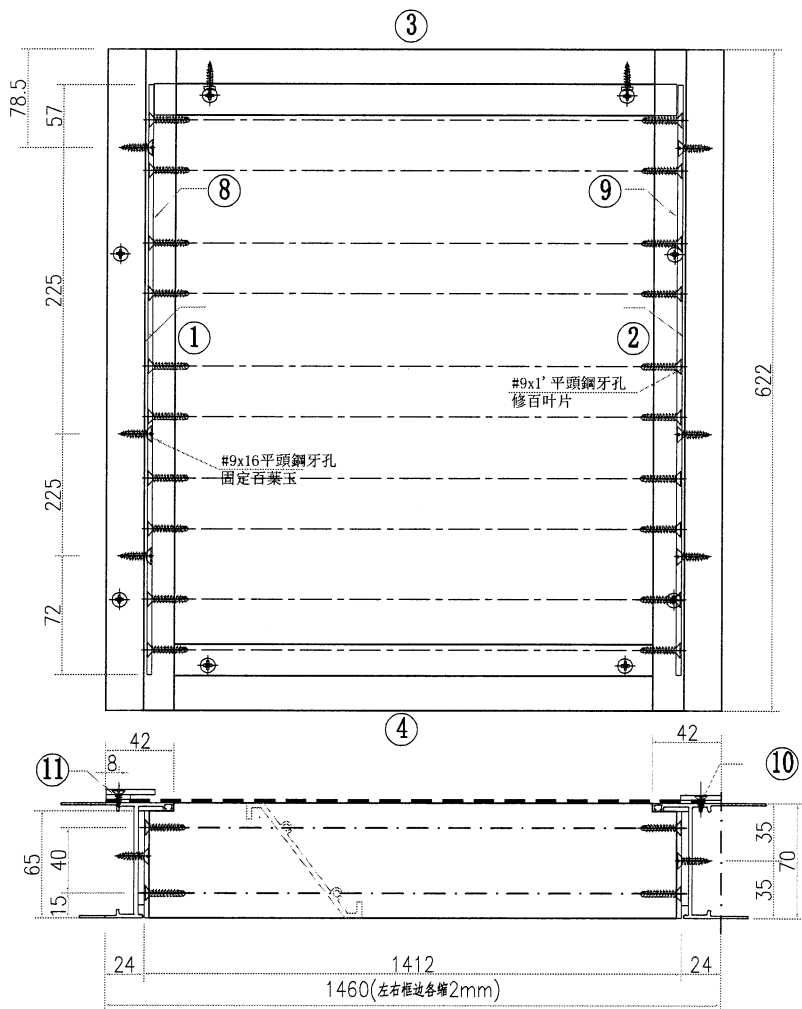
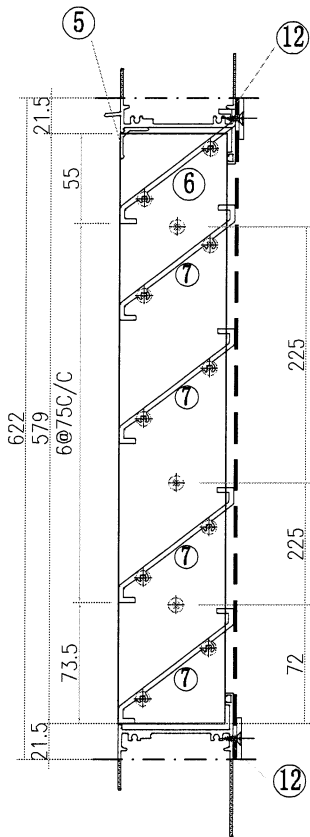


美特鋁質有限公司
MIDI Aluminium Fabricator Ltd.

工程號	J-853	地盤	香港廷坪路
-----	-------	----	-------

不锈钢网尺寸按框尺寸

12	HH-P1-007	25X3鋁巴	1396	2
11	HP-P2-6/HP-P3-6	30X3鋁巴	622	1
10	HP-P1-006	25X3鋁巴	622	1
9	LB-P6-2	65X3鋁巴	579	1
8	LB-P6-1	65X3鋁巴	579	1
7	X86958-P2-009	X85958	1406	7
6	X86958-P3-009	X85958	1406	1
5	X85959-P1-007	X85959	1402	1
4	X86947-P1-007	X86947	1420	1
3	X86946-P1-007	X86946	1430	1
2	X86948-P4-006	X86948	622	1
1	X86948-P1-006	X86948	622	1
序号	加工图编号	材料名称	长度	支/幅



名稱	百葉組裝圖	制圖	林仁安	2022.03.24	修改		
材料	详见加工图	復核			日期		
顏色	JMQ213457	批准			圖號	4007-1	

EG-DWG3

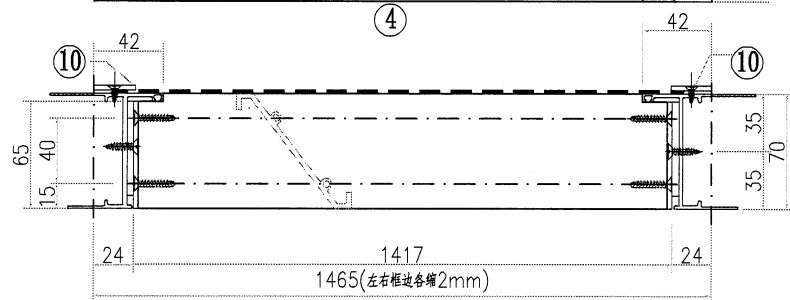
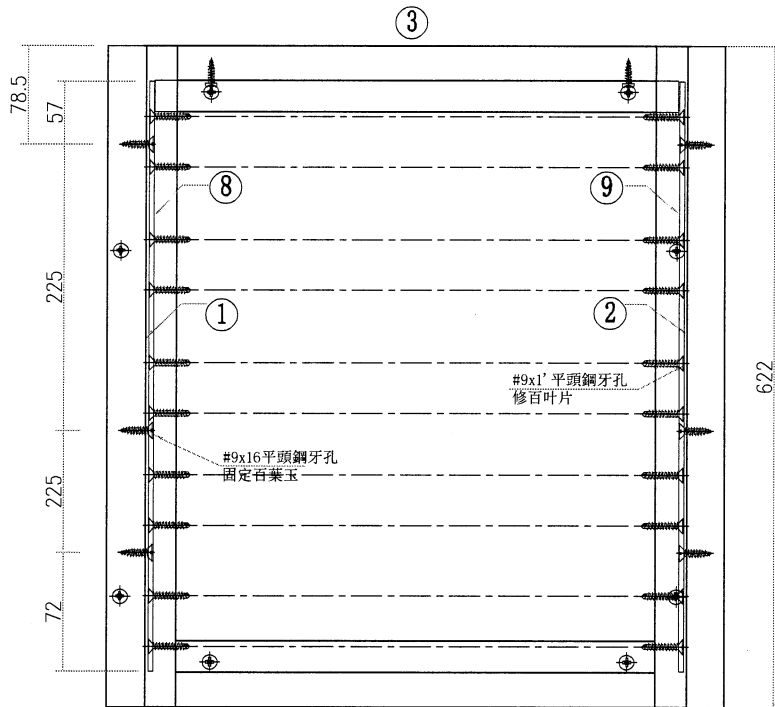
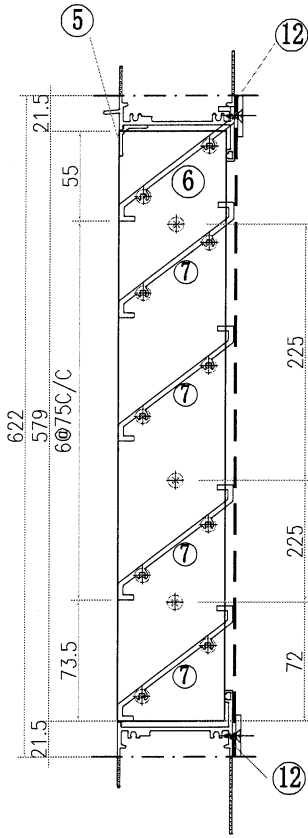


美特鋁質 有限公司
MIDI Aluminium Fabricator Ltd.

工程號 J-853 地盤 香港廷坪路

不锈钢网尺寸按框尺寸

12	HH-P1-008	25X3铝巴	1401	2
11				
10	HP-P1-006	25X3铝巴	622	2
9	LB-P6-2	65X3铝巴	579	1
8	LB-P6-1	65X3铝巴	579	1
7	X86958-P2-010	X85958	1411	7
6	X86958-P3-010	X85958	1411	1
5	X85959-P1-008	X85959	1407	1
4	X86947-P1-008	X86947	1425	1
3	X86946-P1-008	X86946	1435	1
2	X86948-P4-006	X86948	622	1
1	X86948-P2-006	X86948	622	1
序号	加工图编号	材料名称	长度	支/幅



名稱	百葉組裝圖	制圖	林仁安	2022.03.24	修改		
材料	详见加工图	復核			日期		
顏色	JMQ213457	批准			圖號	4007-2	

EG-DWG3

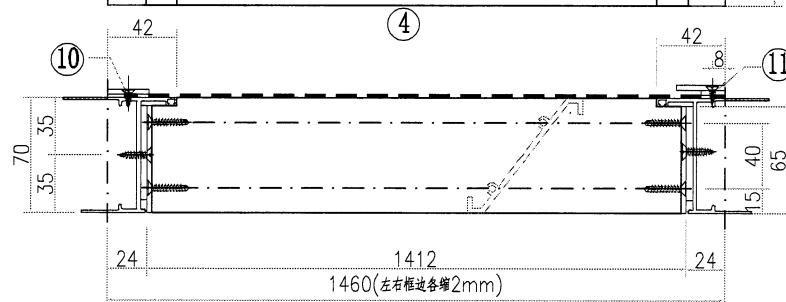
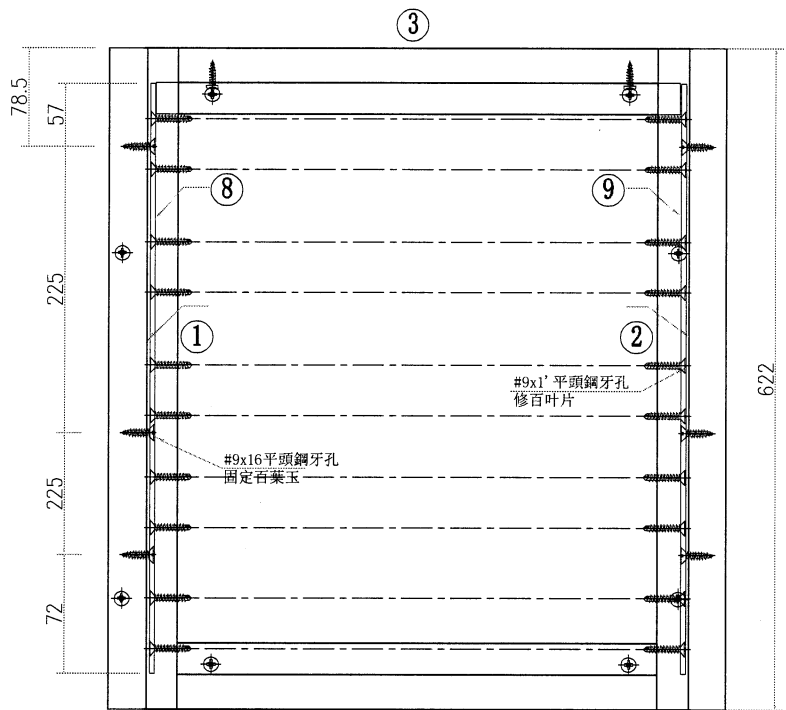
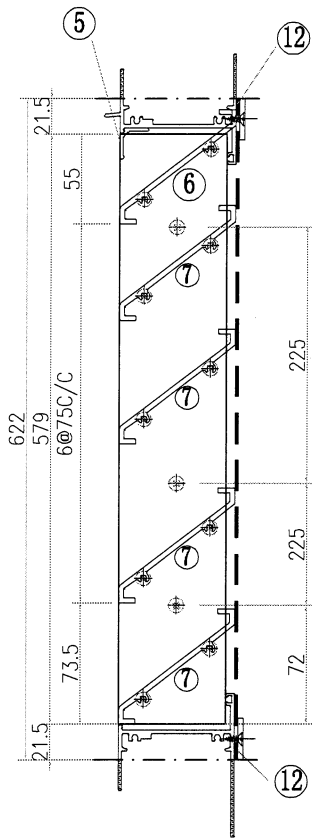


美特鋁質 有限公司
MIDI Aluminium Fabricator Ltd.

工程號 J-853 地盤 香港廷坪路

不锈钢网尺寸按框尺寸

12	HH-P1-007	25X3铝巴	1396	2
11	HP-P2-6/HP-P3R-6	30X3铝巴	622	1
10	HP-P1-006	25X3铝巴	622	1
9	LB-P6-2	65X3铝巴	579	1
8	LB-P6-1	65X3铝巴	579	1
7	X86958-P2-009	X85958	1406	7
6	X86958-P1-009	X85958	1406	1
5	X85959-P1-007	X85959	1402	1
4	X86947-P1-007	X86947	1420	1
3	X86946-P1-007	X86946	1430	1
2	X86948-P3-006	X86948	622	1
1	X86948-P2-006	X86948	622	1
序号	加工图编号	材料名称	长度	支/幅



名稱	百葉組裝圖	制圖	林仁安	2022.03.24	修改			
材料	详见加工图	復核			日期			
顏色	JMQ213457	批准			圖號	4007-3		

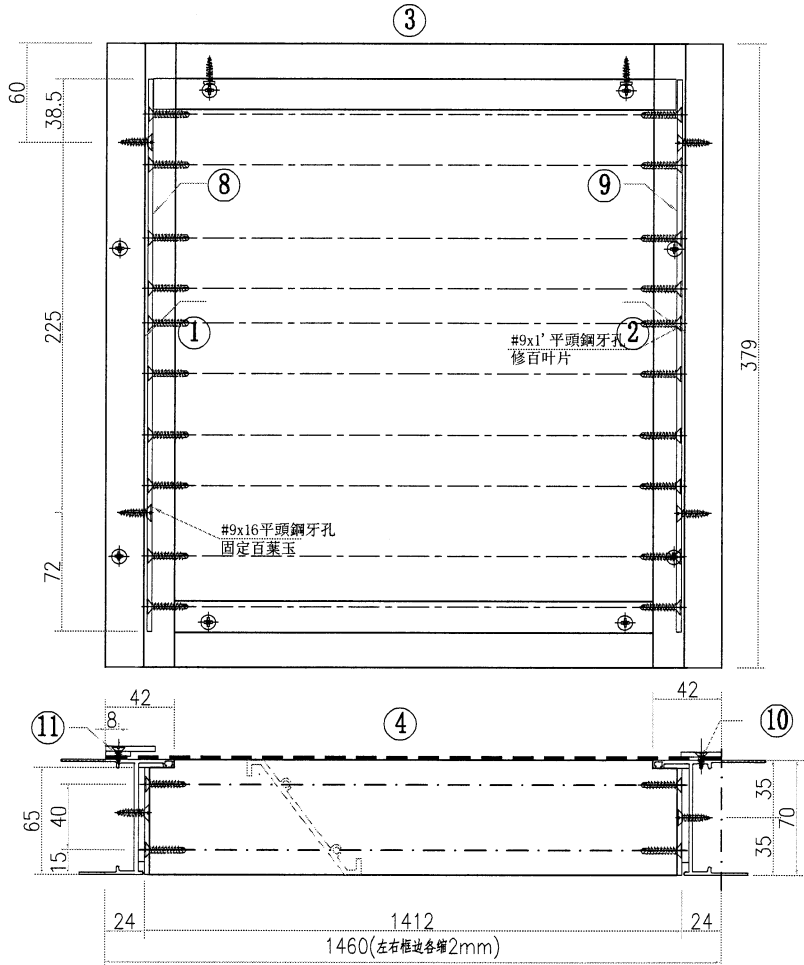
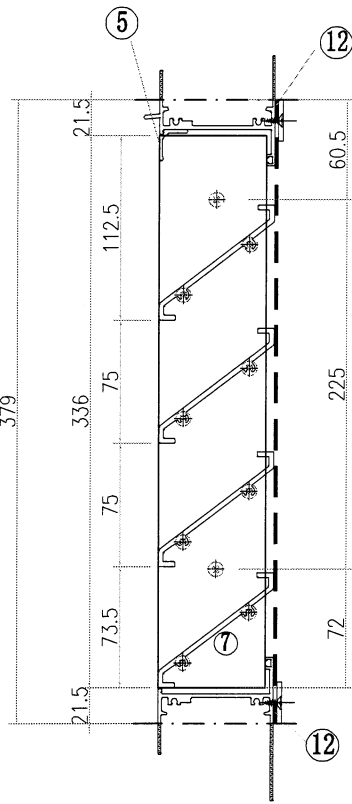
EG-DWG3

美特鋁質 有限公司
MIDI Aluminium Fabricator Ltd.

工程號 J-853 地盤 香港廷坪路

不锈钢网尺寸按框尺寸

12	HH-P1-007	25X3铝巴	1396	2
11	HP-P2-5/HP-P3-5	30X3铝巴	379	1
10	HP-P1-005	25X3铝巴	379	1
9	LB-P9-2	65X3铝巴	336	1
8	LB-P9-1	65X3铝巴	336	1
7	X86958-P2-009	X85958	1406	4
6				
5	X85959-P1-007	X85959	1402	1
4	X86947-P1-007	X86947	1420	1
3	X86946-P1-007	X86946	1430	1
2	X86948-P4-005	X86948	379	1
1	X86948-P1-005	X86948	379	1
序号	加工图编号	材料名称	长度	支/幅



名稱	百葉組裝圖	制圖	林仁安	2022.03.24	修改			
材料	详见加工图	復核			日期			
顏色	JMQ213457	批准			圖號	4007-4		

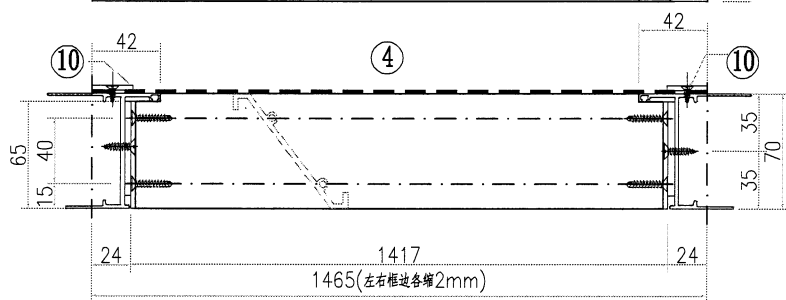
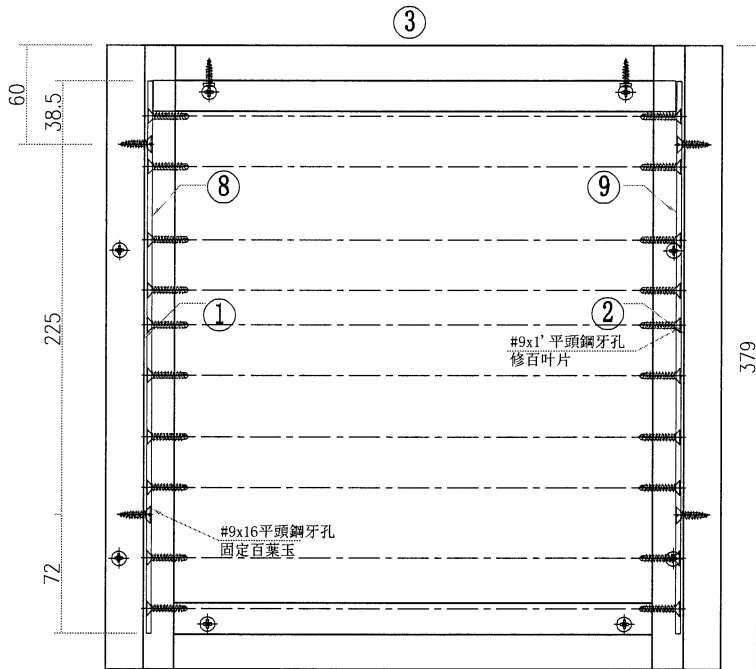
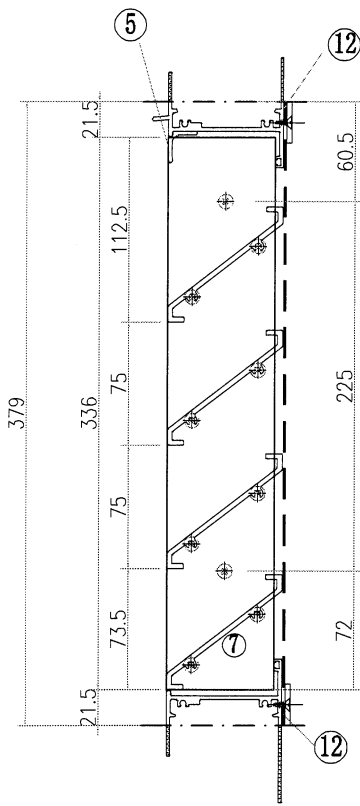


美特鋁質 有限公司
MIDI Aluminium Fabricator Ltd.

工程號 J-853 地盤 香港廷坪路

不锈钢网尺寸按框尺寸

12	HH-P1-008	25X3铝巴	1401	2
11				
10	HP-P1-005	25X3铝巴	379	2
9	LB-P9-2	65X3铝巴	336	1
8	LB-P9-1	65X3铝巴	336	1
7	X86958-P2-010	X85958	1411	4
6				
5	X85959-P1-008	X85959	1407	1
4	X86947-P1-008	X86947	1425	1
3	X86946-P1-008	X86946	1435	1
2	X86948-P4-005	X86948	379	1
1	X86948-P2-005	X86948	379	1
序号	加工图编号	材料名称	长度	支/幅



名稱	百葉組裝圖	制圖	林仁安	2022.03.24	修改		
材料	详见加工图	復核			日期		
顏色	JMQ213457	批准			圖號	4007-5	

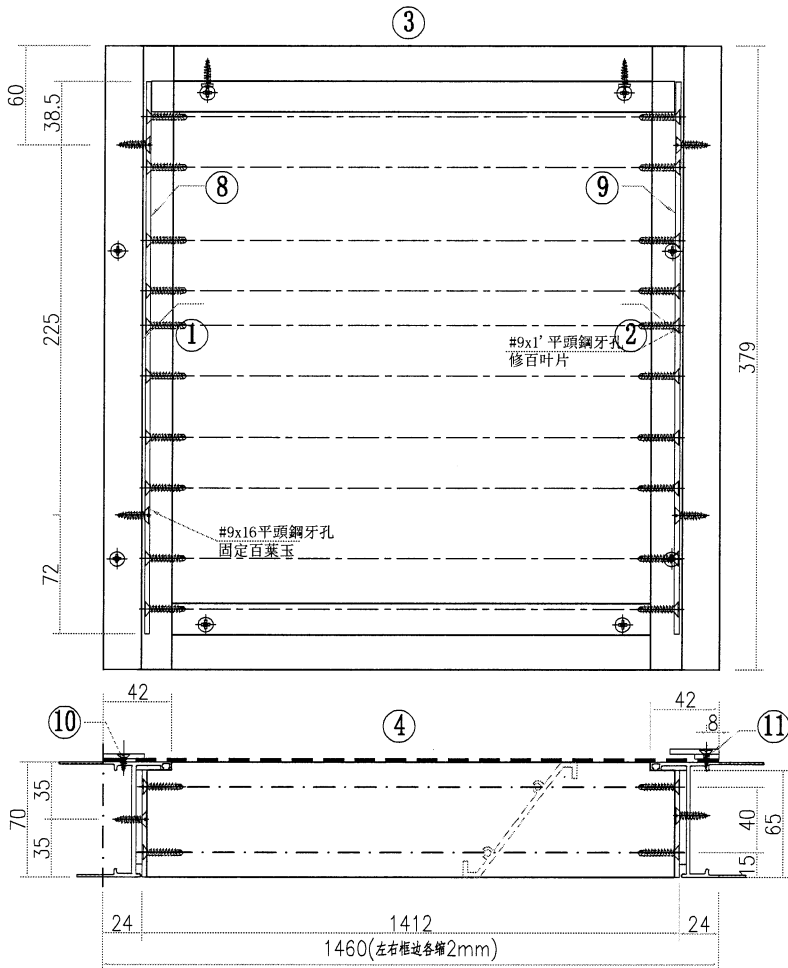
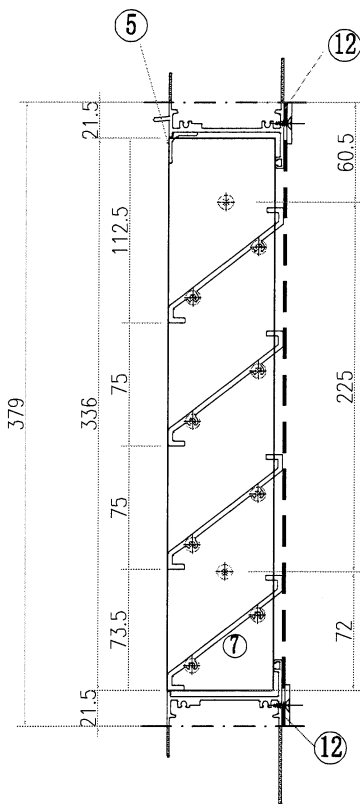


美特鋁質 有限公司
MIDI Aluminium Fabricator Ltd.

工程號 J-853 地盤 香港廷坪路

不锈钢网尺寸按框尺寸

12	HH-P1-007	25X3铝巴	1396	2
11	HP-P2-5/HP-P3R-5	30X3铝巴	379	1
10	HP-P1-005	25X3铝巴	379	1
9	LB-P9-2	65X3铝巴	336	1
8	LB-P9-1	65X3铝巴	336	1
7	X86958-P2-009	X85958	1406	4
6				
5	X85959-P1-007	X85959	1402	1
4	X86947-P1-007	X86947	1420	1
3	X86946-P1-007	X86946	1430	1
2	X86948-P3-005	X86948	379	1
1	X86948-P2-005	X86948	379	1
序号	加工图编号	材料名称	长度	支/幅



名稱	百葉組裝圖	制圖	林仁安	2022.03.24	修改		
材料	详见加工图	復核			日期		
顏色	JMQ213457	批准			圖號	4007-6	

EG-DWG3

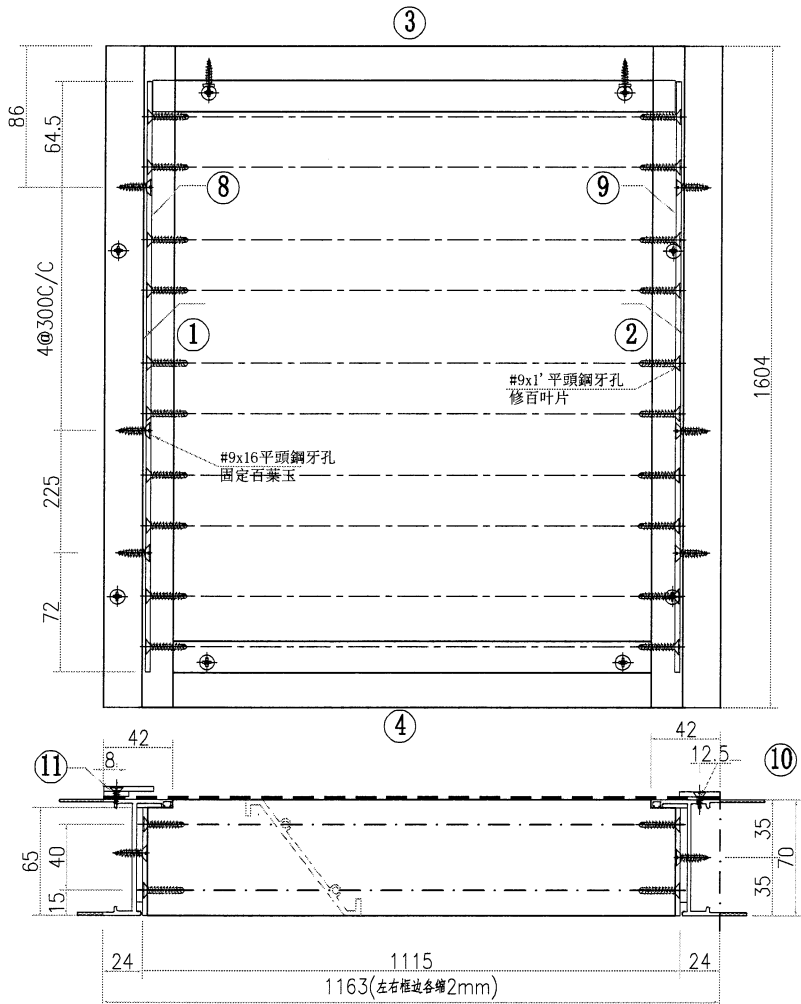
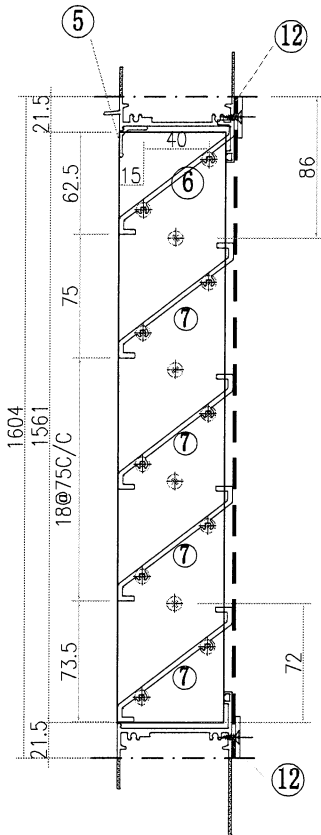


美特鋁質有限公司
MIDI Aluminium Fabricator Ltd.

工程號 J-853 地盤 香港廷坪路

不锈钢网尺寸按框尺寸

12	HH-P1-009	25X3鋁巴	1099	2
11	HP-P2-7/HP-P3-7	30X3鋁巴	1604	1
10	HP-P1-007	25X3鋁巴	1604	1
9	LB-P7-2	65X3鋁巴	1561	1
8	LB-P7-1	65X3鋁巴	1561	1
7	X86958-P2-011	X85958	1109	20
6	X86958-P1-011	X85958	1109	1
5	X85959-P1-009	X85959	1105	1
4	X86947-P1-009	X86947	1123	1
3	X86946-P1-009	X86946	1133	1
2	X86948-P4-007	X86948	1604	1
1	X86948-P1-007	X86948	1604	1
序号	加工图编号	材料名称	长度	支/幅



名稱	百葉組裝圖	制圖	林仁安	2022.03.24	修改		
材料	详见加工图	復核			日期		
顏色	JMQ213457	批准			圖號	4008-1	

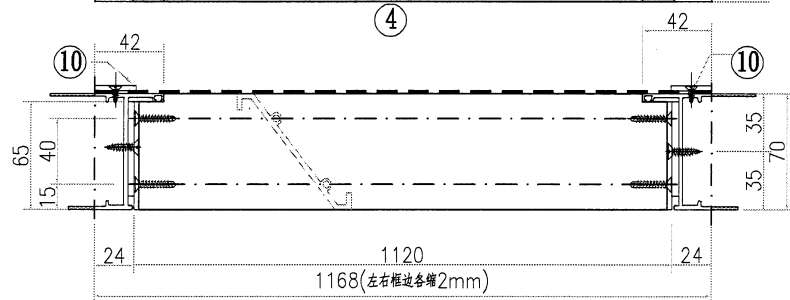
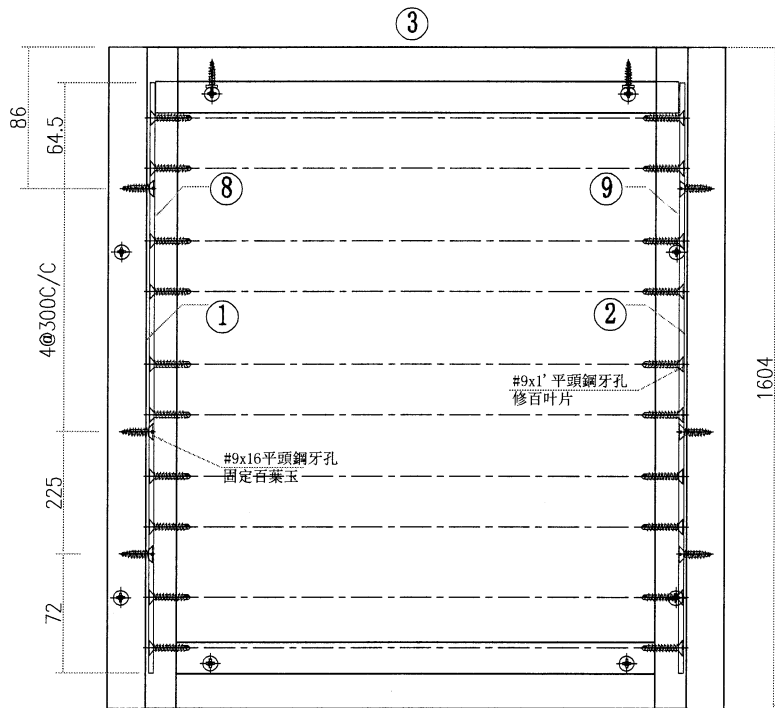
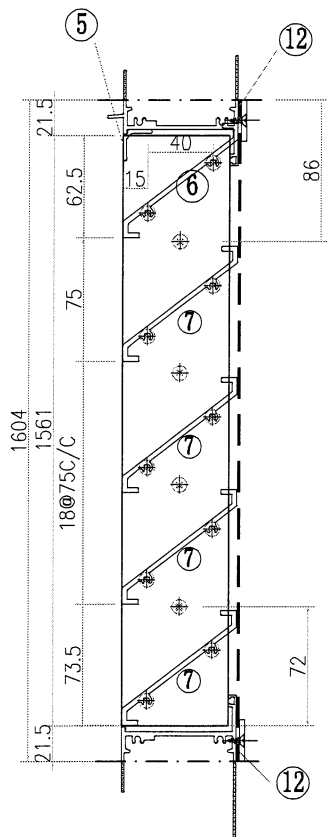


美特鋁質有限公司
MIDI Aluminium Fabricator Ltd.

工程號 J-853 地盤 香港廷坪路

不锈钢网尺寸按框尺寸

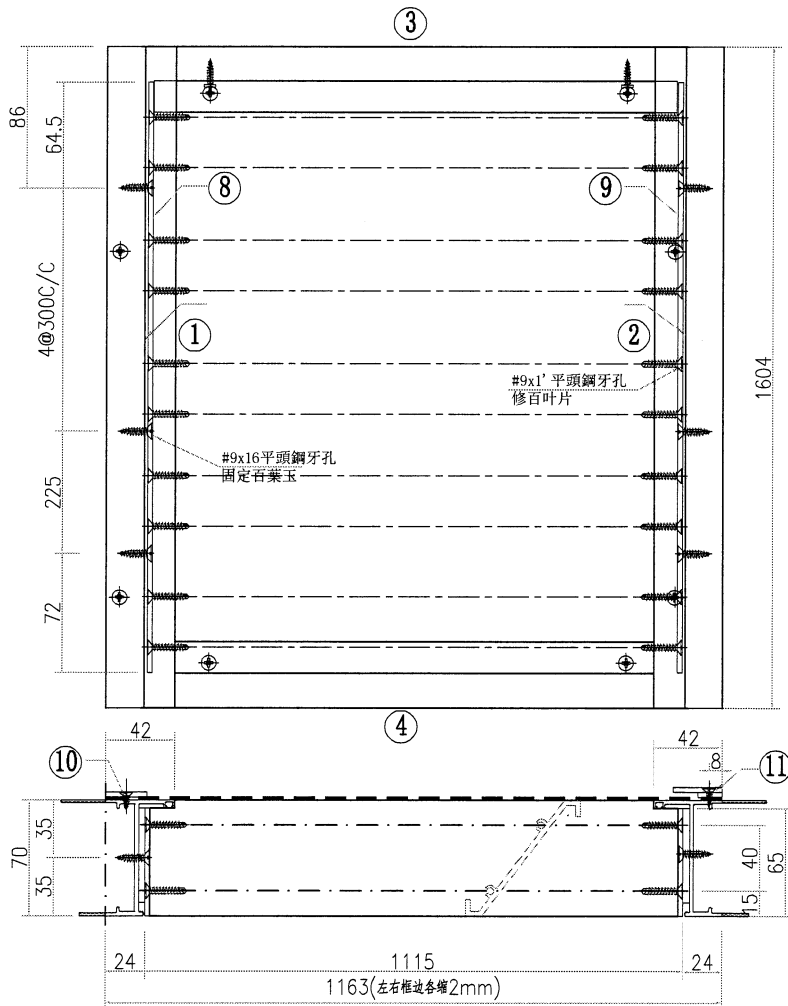
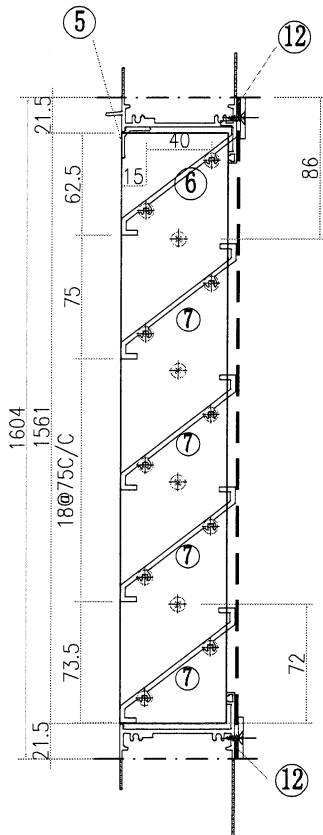
12	HH-P1-010	25X3铝巴	1104	2
11				
10	HP-P1-007	25X3铝巴	1604	2
9	LB-P7-2	65X3铝巴	1561	1
8	LB-P7-1	65X3铝巴	1561	1
7	X86958-P2-012	X85958	1114	20
6	X86958-P1-012	X85958	1114	1
5	X85959-P1-010	X85959	1110	1
4	X86947-P1-010	X86947	1128	1
3	X86946-P1-010	X86946	1138	1
2	X86948-P4-007	X86948	1604	1
1	X86948-P2-007	X86948	1604	1
序号	加工图编号	材料名称	长度	支/幅



名稱	百葉組裝圖	制圖	林仁安	2022.03.24	修改		
材料	详见加工图	復核			日期		
顏色	JMQ213457	批准			圖號	4008-2	

不锈钢网尺寸按框尺寸

12	HH-P1-009	25X3铝巴	1099	2
11	HP-P2-7/HP-P3R-7	30X3铝巴	1604	1
10	HP-P1-007	25X3铝巴	1604	1
9	LB-P7-2	65X3铝巴	1561	1
8	LB-P7-1	65X3铝巴	1561	1
7	X86958-P2-011	X85958	1109	20
6	X86958-P1-011	X85958	1109	1
5	X85959-P1-009	X85959	1105	1
4	X86947-P1-009	X86947	1123	1
3	X86946-P1-009	X86946	1133	1
2	X86948-P3-007	X86948	1604	1
1	X86948-P2-007	X86948	1604	1
序号	加工图编号	材料名称	长度	支/幅



名稱	百葉組裝圖	制圖	林仁安	2022.03.24	修改			
材料	详见加工图	復核			日期			
顏色	JMQ213457	批准			圖號	4008-3		

EG-DWG3

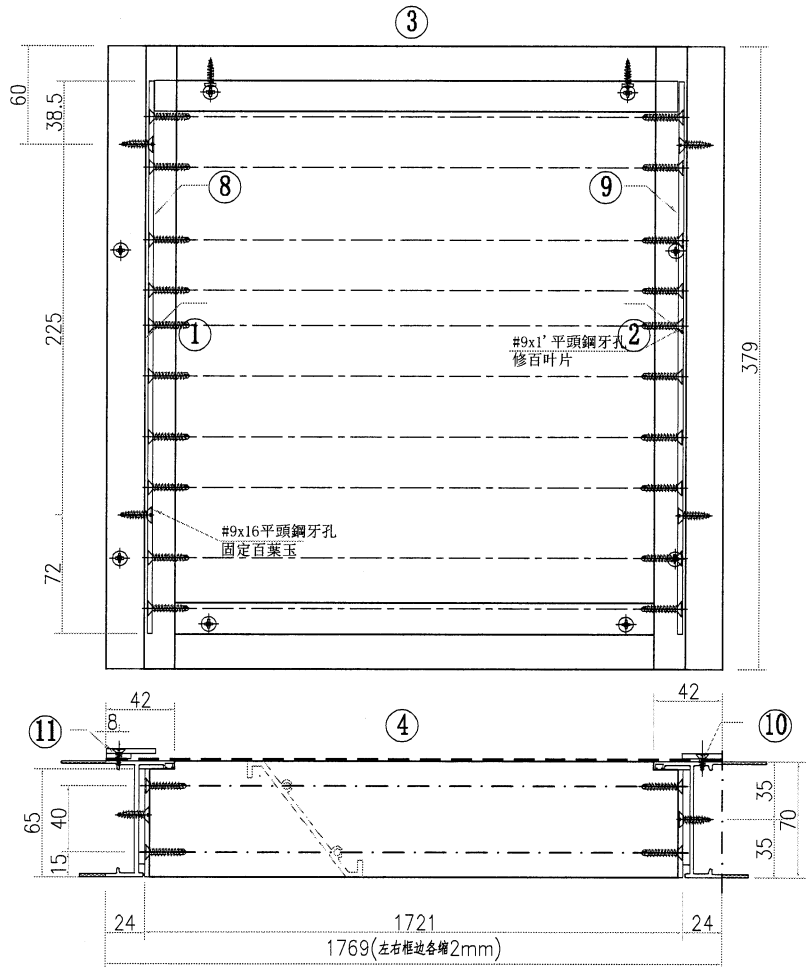
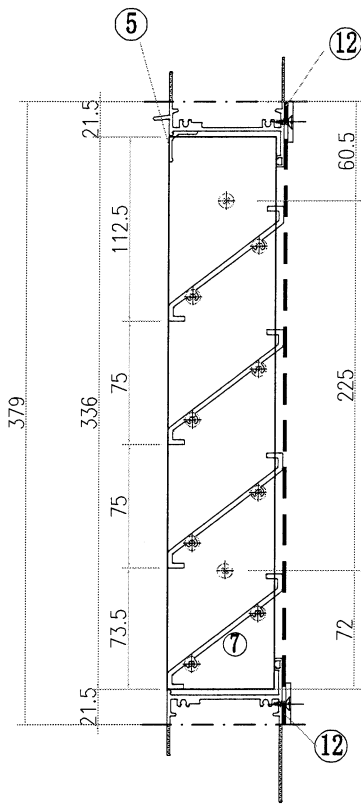


美特鋁質 有限公司
MIDI Aluminium Fabricator Ltd.

工程號 J-853 地盤 香港廷坪路

不锈钢网尺寸按框尺寸

12	HH-P1-011	25X3铝巴	1705	2
11	HP-P2-5/HP-P3-5	30X3铝巴	379	1
10	HP-P1-005	25X3铝巴	379	1
9	LB-P9-2	65X3铝巴	336	1
8	LB-P9-1	65X3铝巴	336	1
7	X86958-P2-013	X85958	1715	4
6				
5	X85959-P1-011	X85959	1711	1
4	X86947-P1-011	X86947	1729	1
3	X86946-P1-011	X86946	1739	1
2	X86948-P4-005	X86948	379	1
1	X86948-P1-005	X86948	379	1
序号	加工图编号	材料名称	长度	支/幅



名稱	百葉組裝圖	制圖	林仁安	2022.03.24	修改		
材料	详见加工图	復核			日期		
顏色	JMQ213457	批准			圖號	4008-4	

EG-DWG3

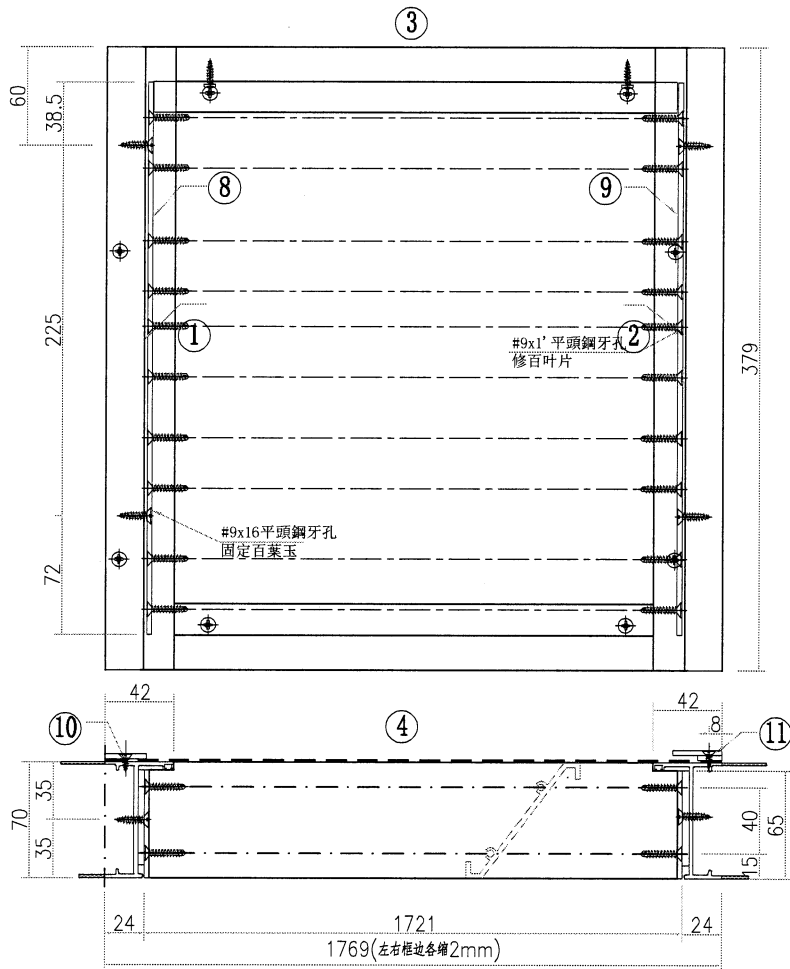
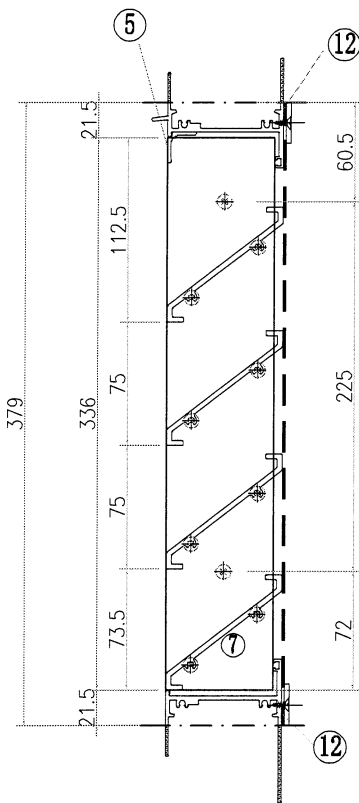


美特鋁質 有限公司
MIDI Aluminium Fabricator Ltd.

工程號 J-853 地盤 香港廷坪路

不銹鋼網尺寸按框尺寸

12	HH-P1-011	25X3鋁巴	1705	2
11	HP-P2-5/HP-P3R-5	30X3鋁巴	379	1
10	HP-P1-005	25X3鋁巴	379	1
9	LB-P9-2	65X3鋁巴	336	1
8	LB-P9-1	65X3鋁巴	336	1
7	X86958-P2-013	X85958	1715	4
6				
5	X85959-P1-011	X85959	1711	1
4	X86947-P1-011	X86947	1729	1
3	X86946-P1-011	X86946	1739	1
2	X86948-P3-005	X86948	379	1
1	X86948-P2-005	X86948	379	1
序号	加工圖編號	材料名稱	長度	支/幅



名稱	百葉組裝圖	制圖	林仁安	2022.03.24	修改		
材料	詳見加工圖	復核			日期		
顏色	JMQ213457	批准			圖號	4008-5	

EG-DWG3

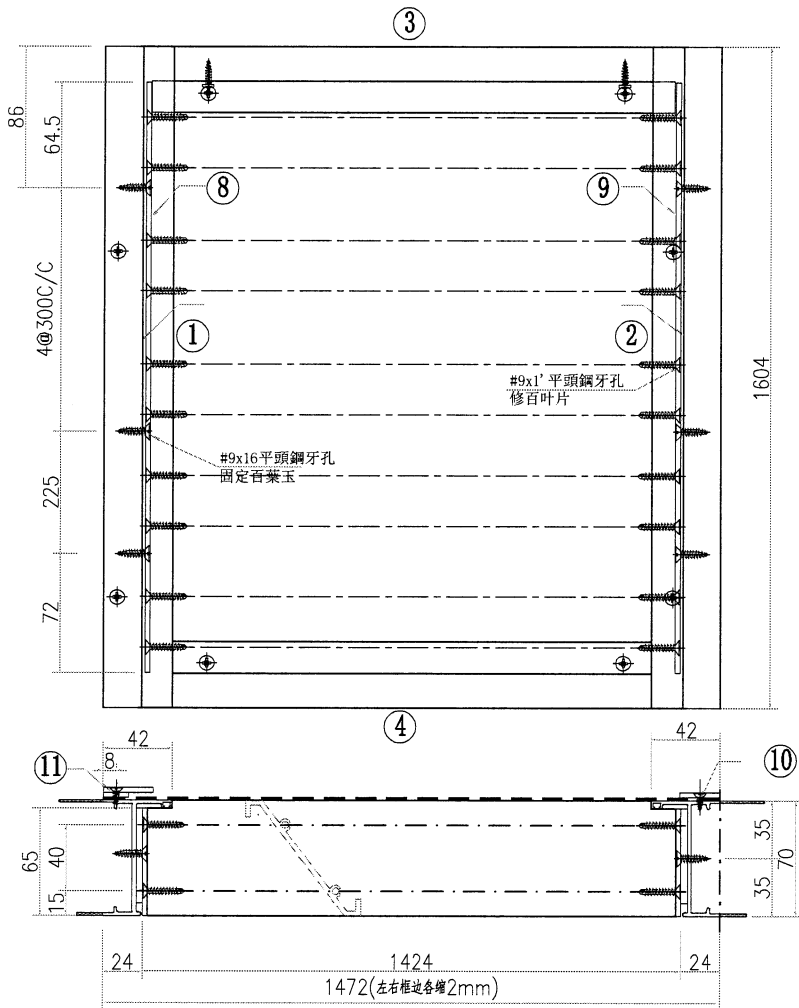
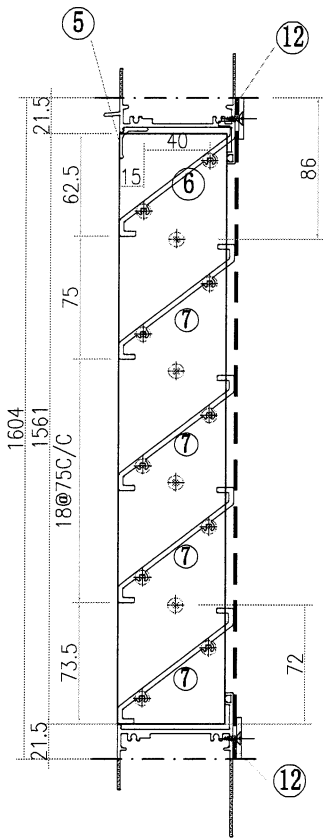


美特鋁質 有限公司
MIDI Aluminium Fabricator Ltd.

工程號 J-853 地盤 香港廷坪路

不锈钢网尺寸按框尺寸

12	HH-P1-012	25X3铝巴	1408	2
11	HP-P2-7/HP-P3-7	30X3铝巴	1604	1
10	HP-P1-007	25X3铝巴	1604	1
9	LB-P7-2	65X3铝巴	1561	1
8	LB-P7-1	65X3铝巴	1561	1
7	X86958-P2-014	X85958	1418	20
6	X86958-P1-014	X85958	1418	1
5	X85959-P1-012	X85959	1414	1
4	X86947-P1-012	X86947	1432	1
3	X86946-P1-012	X86946	1442	1
2	X86948-P4-007	X86948	1604	1
1	X86948-P1-007	X86948	1604	1
序号	加工图编号	材料名称	长度	支/幅



名稱	百葉組裝圖	制圖	林仁安	2022.03.24	修改		
材料	详见加工图	復核			日期		
顏色	JMQ213457	批准			圖號	4009-1	

EG-DWG3

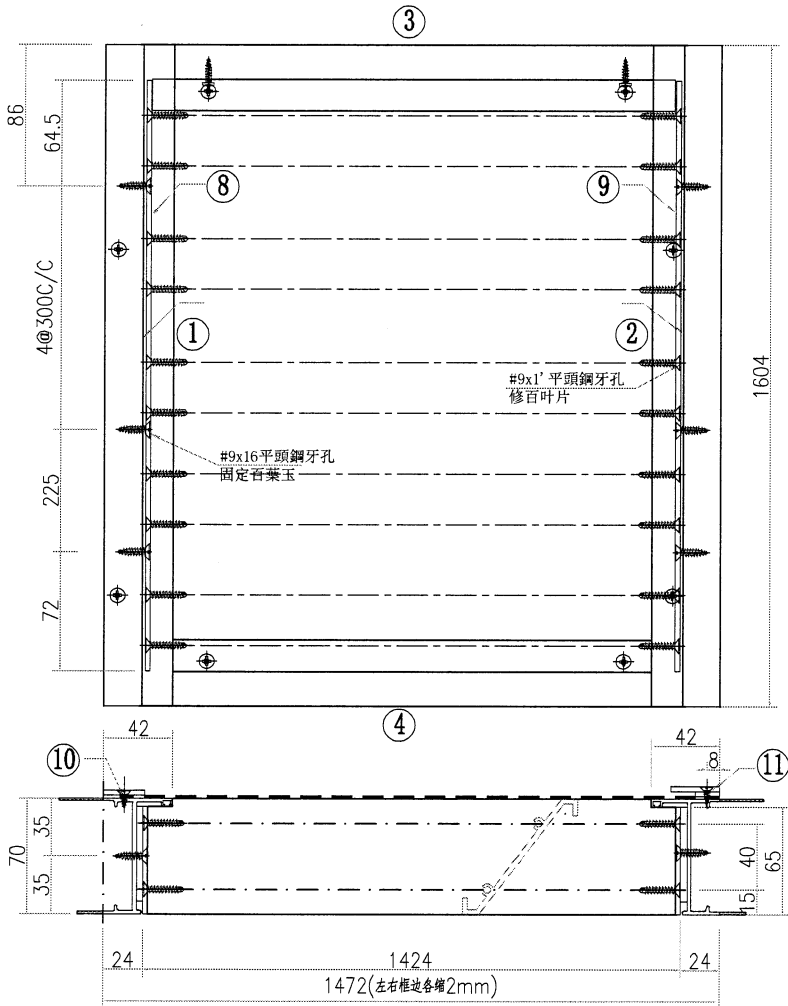
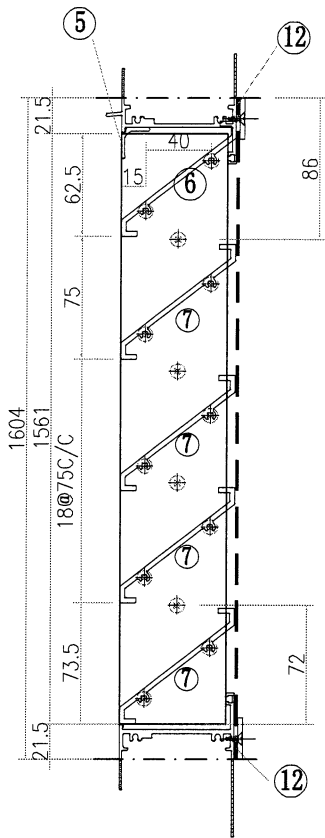


美特鋁質 有限公司
MIDI Aluminium Fabricator Ltd.

工程號 J-853 地盤 香港廷坪路

不锈钢网尺寸按框尺寸

12	HH-P1-009	25X3铝巴	1099	2
11	HP-P2-7/HP-P3R-7	30X3铝巴	1604	1
10	HP-P1-007	25X3铝巴	1604	1
9	LB-P7-2	65X3铝巴	1561	1
8	LB-P7-1	65X3铝巴	1561	1
7	X86958-P2-014	X85958	1418	20
6	X86958-P1-014	X85958	1418	1
5	X85959-P1-012	X85959	1414	1
4	X86947-P1-012	X86947	1432	1
3	X86946-P1-012	X86946	1442	1
2	X86948-P3-007	X86948	1604	1
1	X86948-P2-007	X86948	1604	1
序号	加工图编号	材料名称	长度	支/幅



名稱	百葉組裝圖	制圖	林仁安	2022.03.24	修改		
材料	详见加工图	復核			日期		
顏色	JMQ213457	批准			圖號	4009-2	

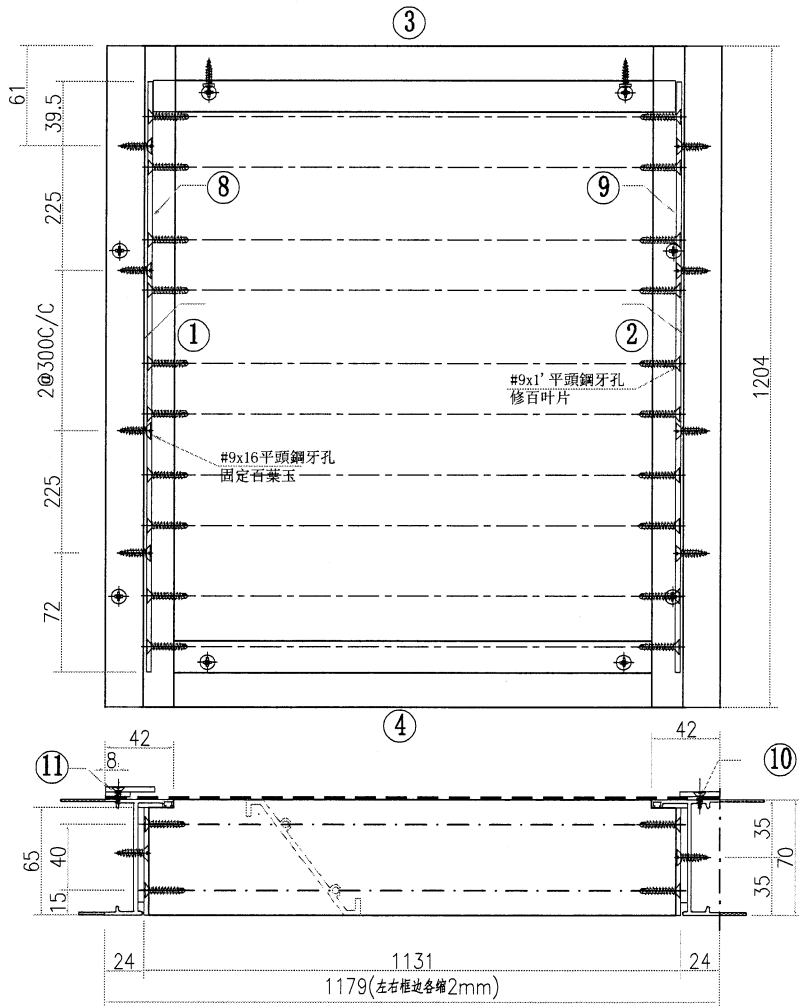
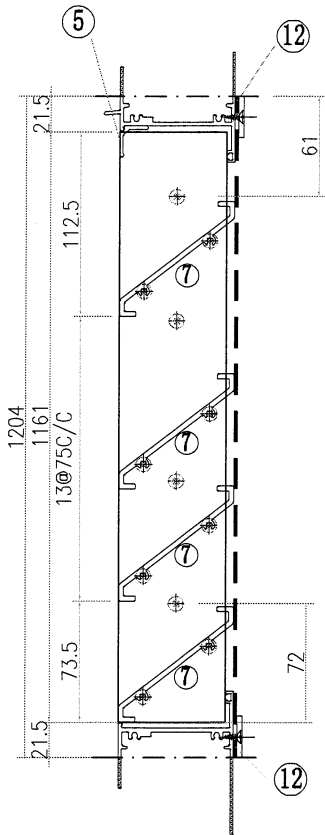


美特鋁質 有限公司
MIDI Aluminium Fabricator Ltd.

工程號 J-853 地盤 香港廷坪路

不锈钢网尺寸按框尺寸

12	HH-P1-013	25X3铝巴	1115	2
11	HP-P2-8/HP-P3-8	30X3铝巴	1204	1
10	HP-P1-008	25X3铝巴	1204	1
9	LB-P8-2	65X3铝巴	1161	1
8	LB-P8-1	65X3铝巴	1161	1
7	X86958-P2-015	X85958	1125	14
6				
5	X85959-P1-013	X85959	1121	1
4	X86947-P1-013	X86947	1139	1
3	X86946-P1-013	X86946	1149	1
2	X86948-P4-008	X86948	1204	1
1	X86948-P1-008	X86948	1204	1
序号	加工图编号	材料名称	长度	支/幅



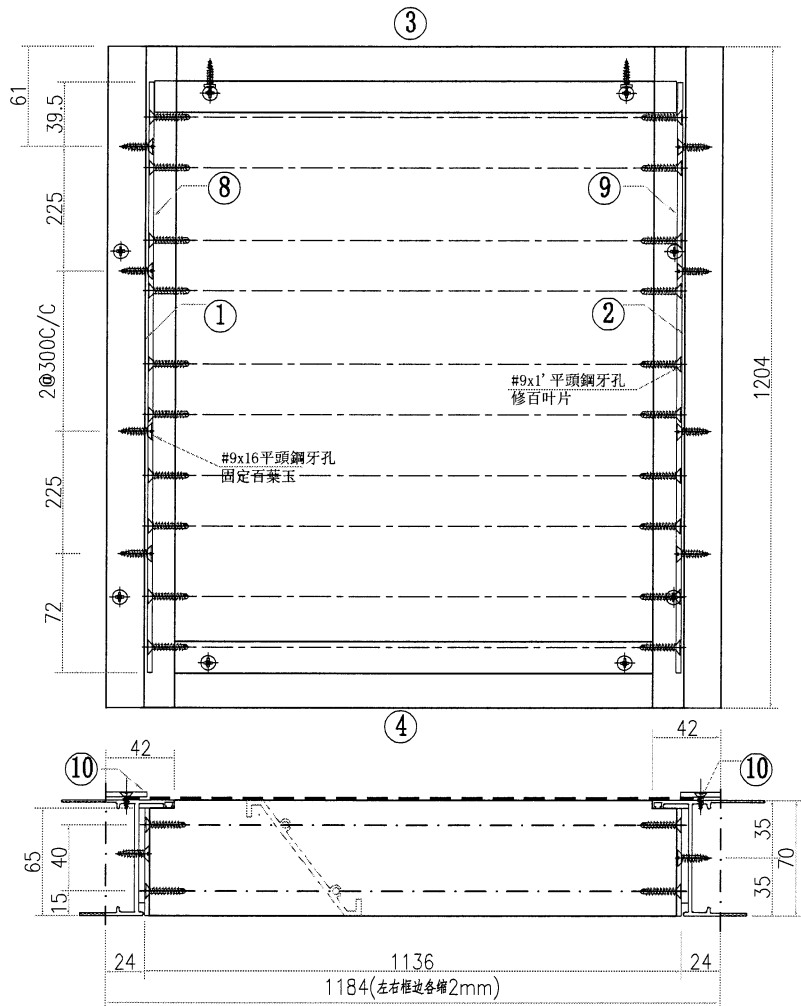
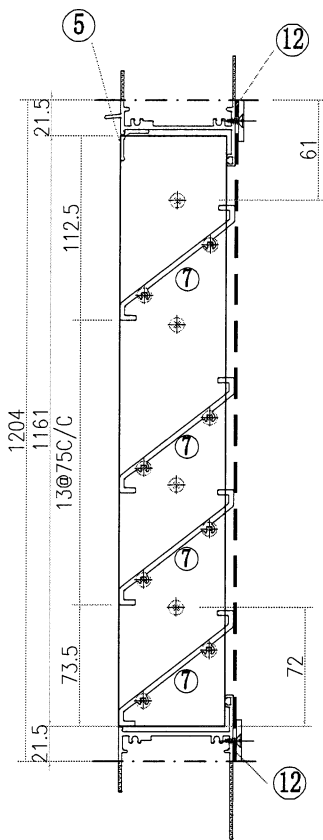
名稱	百葉組裝圖	制圖	林仁安	2022.03.24	修改			
材料	详见加工图	復核			日期			
顏色	JMQ213457	批准			圖號	4009-3		



工程號 J-853 地盤 香港廷坪路

不锈钢网尺寸按框尺寸

12	HH-P1-014	25X3铝巴	1120	2
11				
10	HP-P1-008	25X3铝巴	1204	2
9	LB-P8-2	65X3铝巴	1161	1
8	LB-P8-1	65X3铝巴	1161	1
7	X86958-P2-016	X85958	1130	14
6				
5	X85959-P1-014	X85959	1126	1
4	X86947-P1-014	X86947	1144	1
3	X86946-P1-014	X86946	1154	1
2	X86948-P4-008	X86948	1204	1
1	X86948-P2-008	X86948	1204	1
序号	加工图编号	材料名称	长度	支/幅



名稱	百葉組裝圖	制圖	林仁安	2022.03.24	修改			
材料	详见加工图	復核			日期			
顏色	JMQ213457	批准			圖號	4009-4		

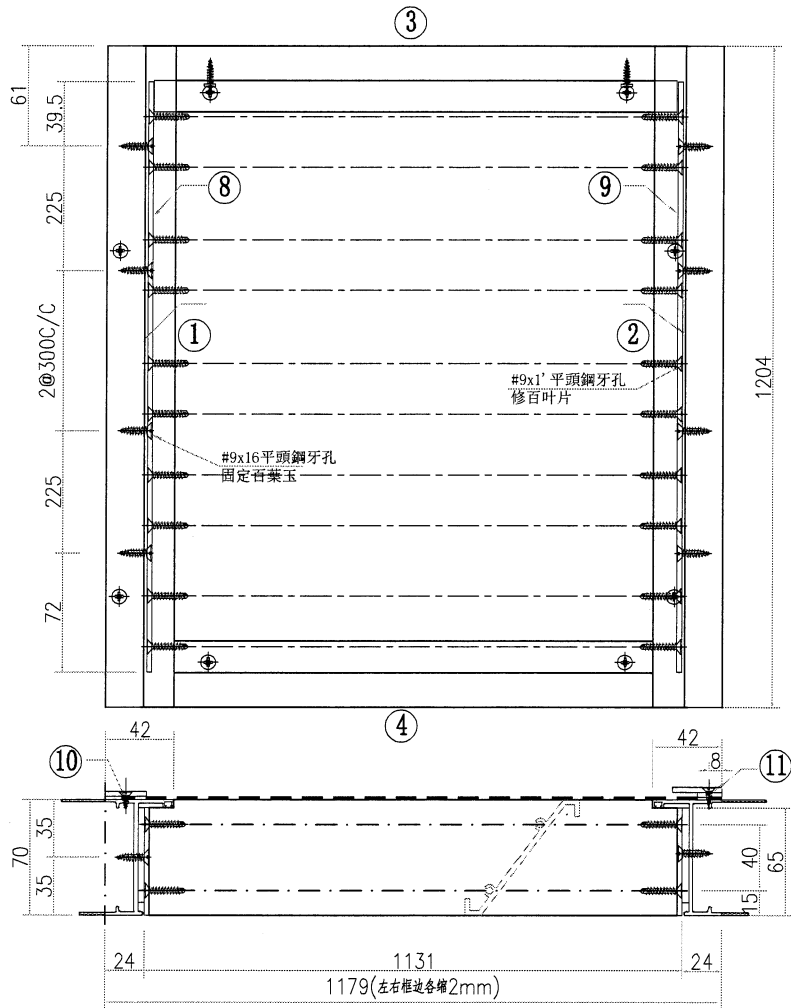
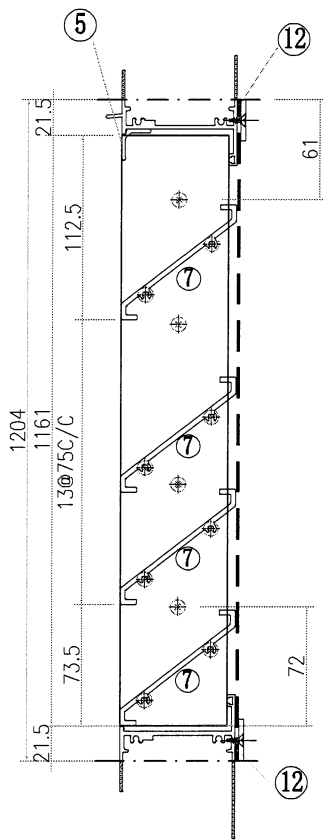


美特鋁質 有限公司
MIDI Aluminium Fabricator Ltd.

工程號 J-853 地盤 香港廷坪路

不锈钢网尺寸按框尺寸

12	HH-P1-013	25X3鋁巴	1115	2
11	HP-P2-8/HP-P3R-8	30X3鋁巴	1204	1
10	HP-P1-008	25X3鋁巴	1204	1
9	LB-P8-2	65X3鋁巴	1161	1
8	LB-P8-1	65X3鋁巴	1161	1
7	X86958-P2-015	X85958	1125	14
6				
5	X85959-P1-013	X85959	1121	1
4	X86947-P1-013	X86947	1139	1
3	X86946-P1-013	X86946	1149	1
2	X86948-P3-008	X86948	1204	1
1	X86948-P2-008	X86948	1204	1
序号	加工图编号	材料名称	长度	支/幅



名稱	百葉組裝圖	制圖	林仁安	2022.03.24	修改		
材料	详见加工图	復核			日期		
顏色	JMQ213457	批准			圖號	4009-5	

EG-DWG3

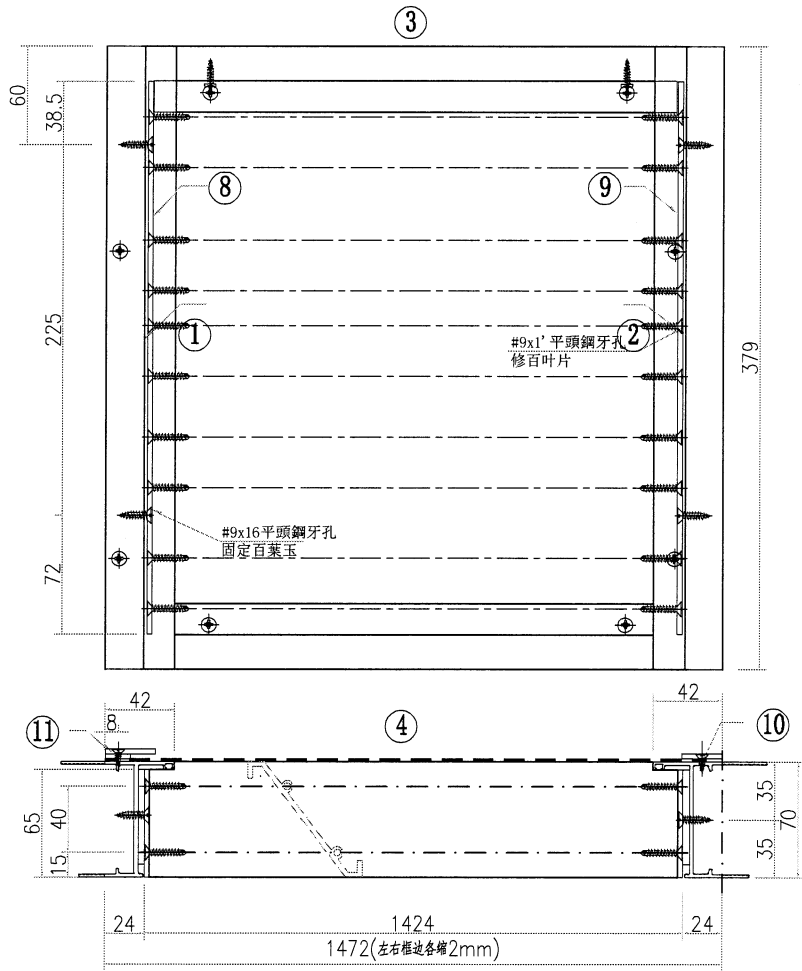
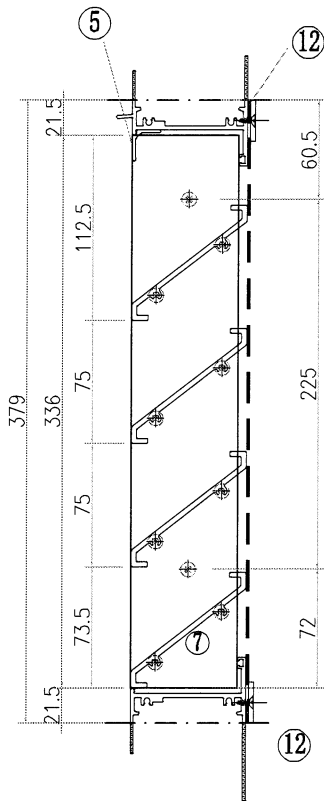


美特鋁質 有限公司
MIDI Aluminium Fabricator Ltd.

工程號 J-853 地盤 香港廷坪路

不锈钢网尺寸按框尺寸

12	HH-P1-012	25X3鋁巴	1408	2
11	HP-P2-5/HP-P3-5	30X3鋁巴	379	1
10	HP-P1-005	25X3鋁巴	379	1
9	LB-P9-2	65X3鋁巴	336	1
8	LB-P9-1	65X3鋁巴	336	1
7	X86958-P2-014	X85958	1418	4
6	X86958-P1-014	X85958	1418	1
5	X85959-P1-012	X85959	1414	1
4	X86947-P1-012	X86947	1432	1
3	X86946-P1-012	X86946	1442	1
2	X86948-P4-005	X86948	379	1
1	X86948-P1-005	X86948	379	1
序号	加工图编号	材料名称	长度	支/幅



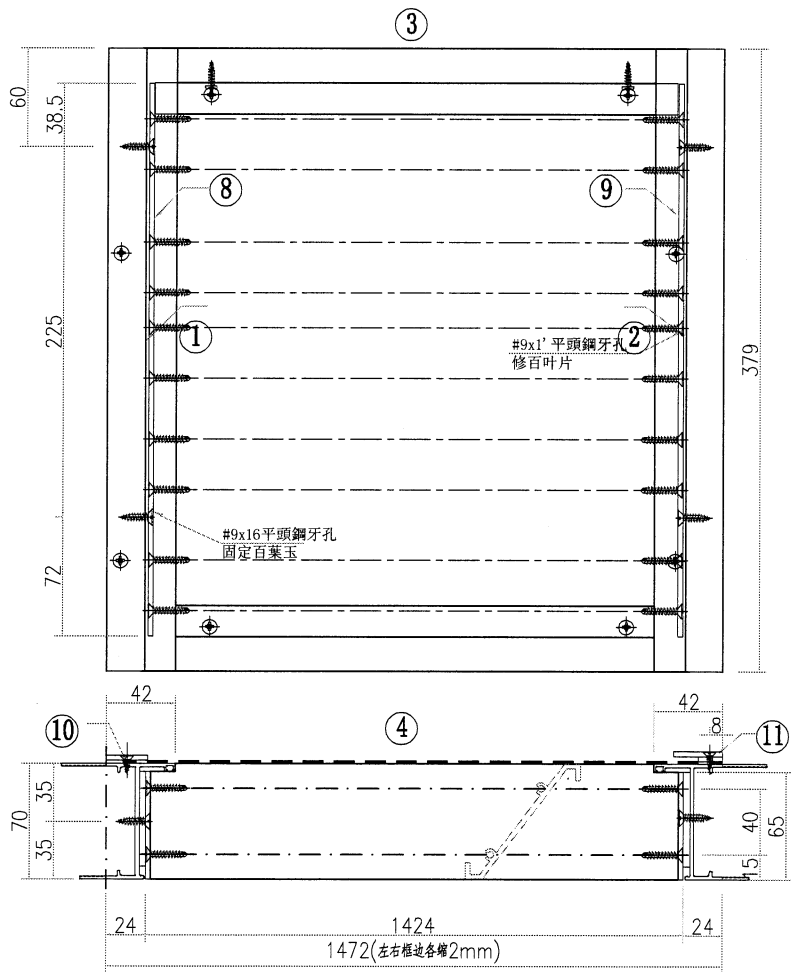
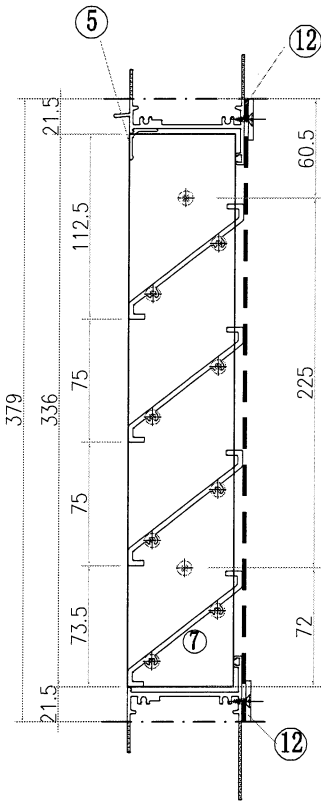
名稱	百葉組裝圖	制圖	林仁安	2022.03.24	修改		
材料	详见加工图	復核			日期		
顏色	JMQ213457	批准			圖號	4009-7	



工程號 J-853 地盤 香港廷坪路

不锈钢网尺寸按框尺寸

12	HH-P1-012	25X3铝巴	1408	2
11	HP-P2-5/HP-P3R-5	30X3铝巴	379	1
10	HP-P1-005	25X3铝巴	379	1
9	LB-P9-2	65X3铝巴	336	1
8	LB-P9-1	65X3铝巴	336	1
7	X86958-P2-014	X85958	1418	4
6	X86958-P1-014	X85958	1418	1
5	X85959-P1-012	X85959	1414	1
4	X86947-P1-012	X86947	1432	1
3	X86946-P1-012	X86946	1442	1
2	X86948-P3-005	X86948	379	1
1	X86948-P2-005	X86948	379	1
序号	加工图编号	材料名称	长度	支/幅



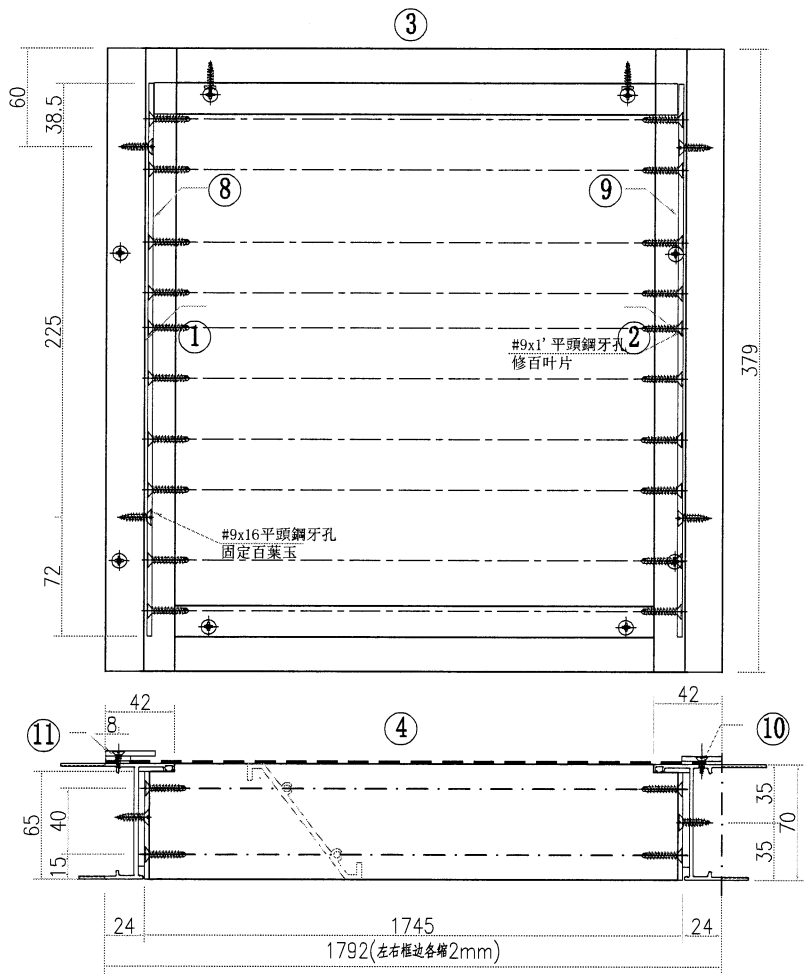
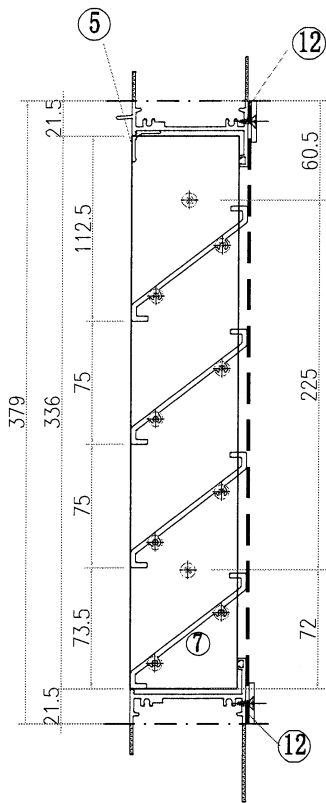
名稱	百葉組裝圖	制圖	林仁安	2022.03.24	修改		
材料	详见加工图	復核			日期		
顏色	JMQ213457	批准			圖號	4009-8	



工程號 J-853 地盤 香港廷坪路

不锈钢网尺寸按框尺寸

12	HH-P1-015	25X3铝巴	1728	2
11	HP-P2-5/HP-P3-5	30X3铝巴	379	1
10	HP-P1-005	25X3铝巴	379	1
9	LB-P9-2	65X3铝巴	336	1
8	LB-P9-1	65X3铝巴	336	1
7	X86958-P2-018	X85958	1738	4
6				
5	X85959-P1-015	X85959	1734	1
4	X86947-P1-015	X86947	1752	1
3	X86946-P1-015	X86946	1762	1
2	X86948-P4-005	X86948	379	1
1	X86948-P1-005	X86948	379	1
序号	加工图编号	材料名称	长度	支/幅



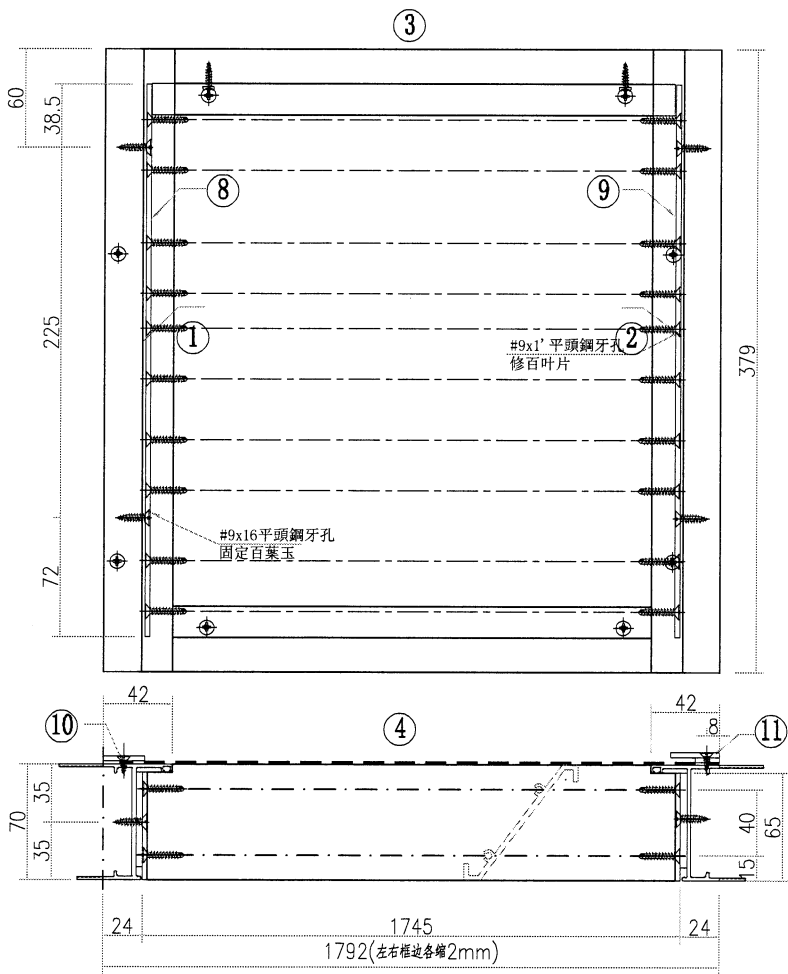
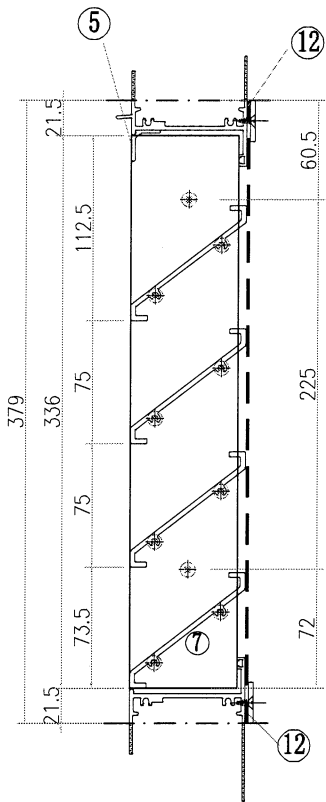
名稱	百葉組裝圖	制圖	林仁安	2022.03.24	修改			
材料	详见加工图	復核			日期			
顏色	JMQ213457	批准			圖號	4009-9		



工程號	J-853	地盤	香港廷坪路
-----	-------	----	-------

不锈钢网尺寸按框尺寸

12	HH-P1-015	25X3鋁巴	1728	2
11	HP-P2-5/HP-P3R-5	30X3鋁巴	379	1
10	HP-P1-005	25X3鋁巴	379	1
9	LB-P9-2	65X3鋁巴	336	1
8	LB-P9-1	65X3鋁巴	336	1
7	X86958-P2-018	X85958	1738	4
6				
5	X85959-P1-015	X85959	1734	1
4	X86947-P1-015	X86947	1752	1
3	X86946-P1-015	X86946	1762	1
2	X86948-P3-005	X86948	379	1
1	X86948-P2-005	X86948	379	1
序号	加工图编号	材料名称	长度	支/幅



名稱	百葉組裝圖	制圖	林仁安	2022.03.24	修改		
材料	详见加工图	復核			日期		
顏色	JMQ213457	批准			圖號	4009-10	

EG-DWG3

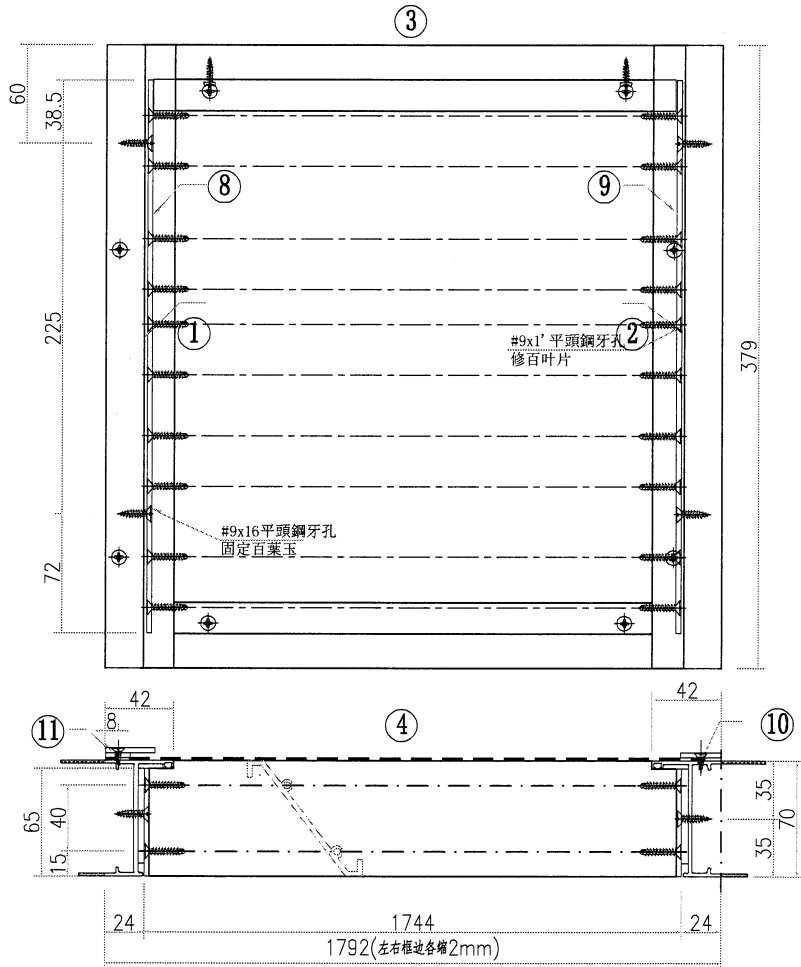
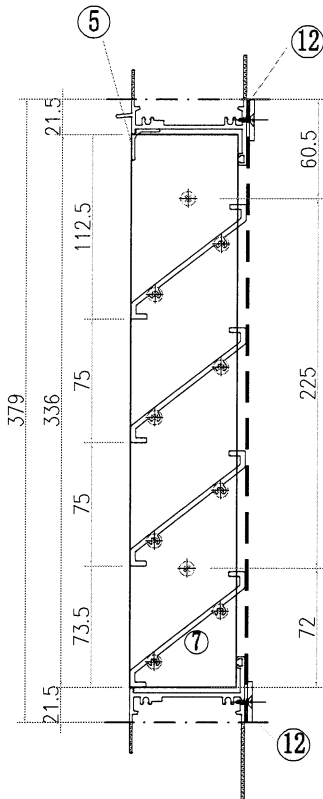


美特鋁質 有限公司
MIDI Aluminium Fabricator Ltd.

工程號 J-853 地盤 香港廷坪路

不锈钢网尺寸按框尺寸

12	HH-P1-015	25X3鋁巴	1728	2
11	HP-P2-5/HP-P3-5	30X3鋁巴	379	1
10	HP-P1-005	25X3鋁巴	379	1
9	LB-P9-2	65X3鋁巴	336	1
8	LB-P9-1	65X3鋁巴	336	1
7	X86958-P2-018	X85958	1738	4
6				
5	X85959-P1-015	X85959	1734	1
4	X86947-P1-015	X86947	1752	1
3	X86946-P1-015	X86946	1762	1
2	X86948-P4-005	X86948	379	1
1	X86948-P1-005	X86948	379	1
序号	加工图编号	材料名称	长度	支/幅



名稱	百葉組裝圖	制圖	林仁安	2022.03.24	修改		
材料	详见加工图	復核			日期		
顏色	JMQ213457	批准			圖號	4010-1	

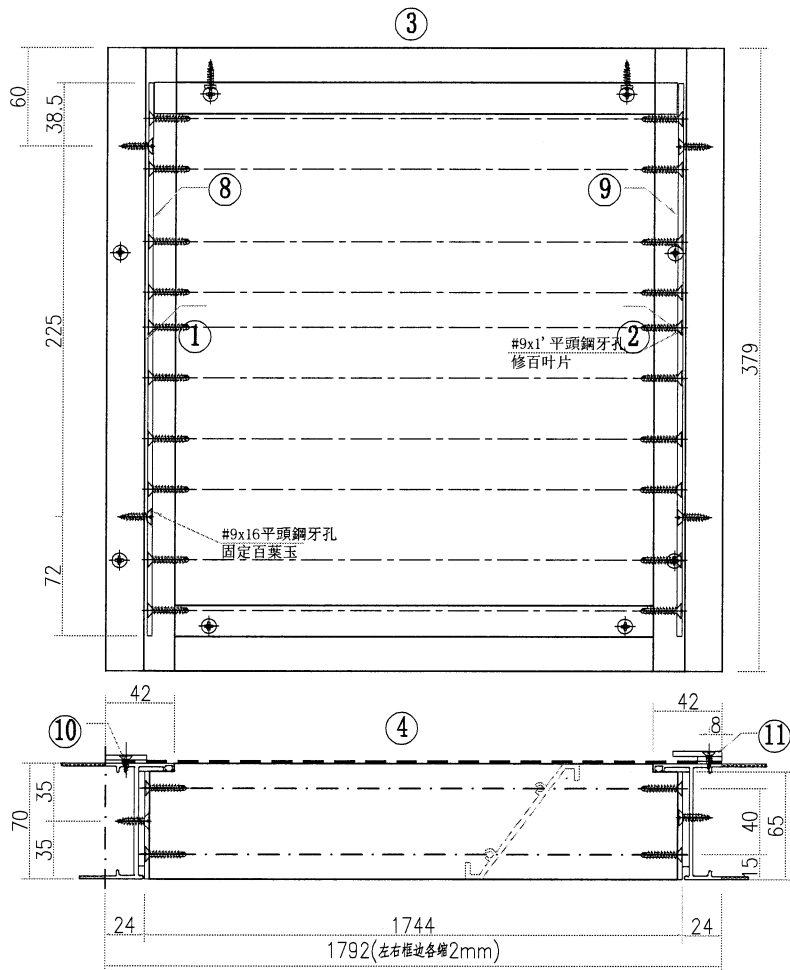
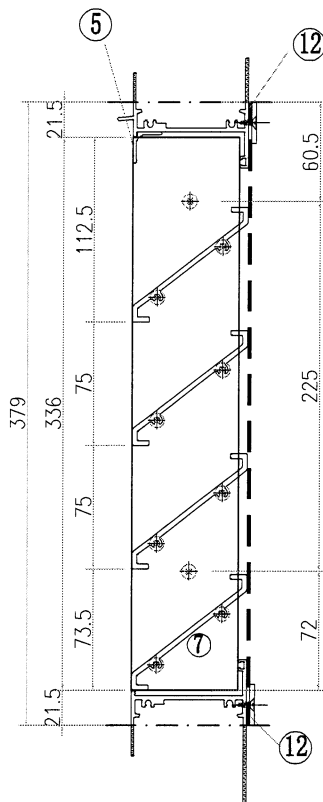
EG-DWG3

美特鋁質 有限公司
MIDI Aluminium Fabricator Ltd.

工程號 J-853 地盤 香港廷坪路

不锈钢网尺寸按框尺寸

12	HH-P1-015	25X3鋁巴	1728	2
11	HP-P2-5/HP-P3R-5	30X3鋁巴	379	1
10	HP-P1-005	25X3鋁巴	379	1
9	LB-P9-2	65X3鋁巴	336	1
8	LB-P9-1	65X3鋁巴	336	1
7	X86958-P2-018	X85958	1738	4
6				
5	X85959-P1-015	X85959	1734	1
4	X86947-P1-015	X86947	1752	1
3	X86946-P1-015	X86946	1762	1
2	X86948-P3-005	X86948	379	1
1	X86948-P2-005	X86948	379	1
序号	加工图编号	材料名称	长度	支/幅



名稱	百葉組裝圖	制圖	林仁安	2022.03.24	修改		
材料	详见加工图	復核			日期		
顏色	JMQ213457	批准			圖號	4010-2	

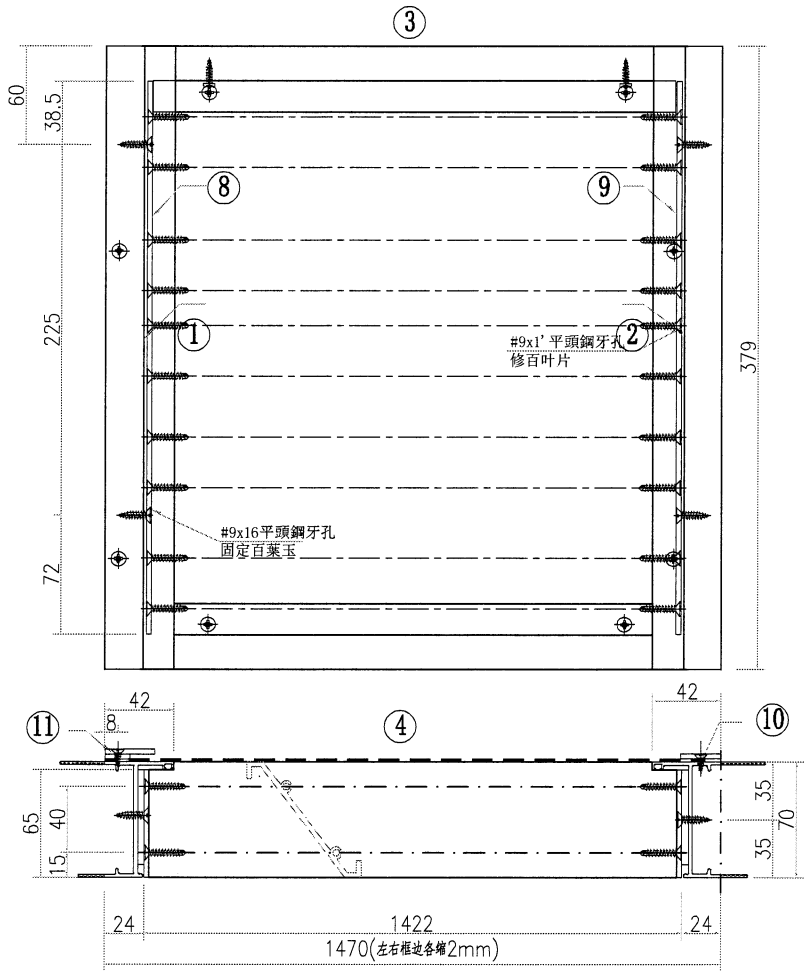
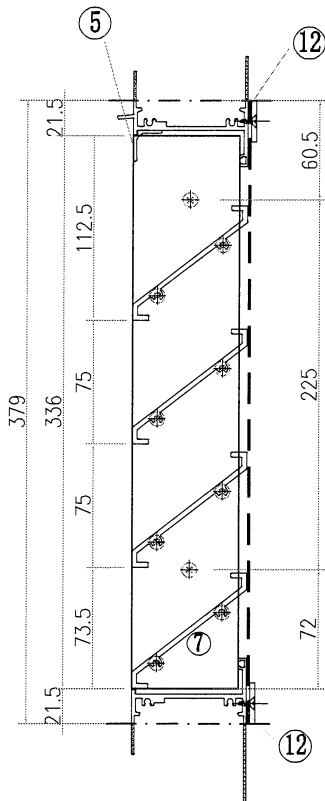


美特鋁質 有限公司
MIDI Aluminium Fabricator Ltd.

工程號 J-853 地盤 香港廷坪路

不锈钢网尺寸按框尺寸

12	HH-P1-016	25X3鋁巴	1406	2
11	HP-P2-5/HP-P3-5	30X3鋁巴	379	1
10	HP-P1-005	25X3鋁巴	379	1
9	LB-P9-2	65X3鋁巴	336	1
8	LB-P9-1	65X3鋁巴	336	1
7	X86958-P2-019	X85958	1416	4
6				
5	X85959-P1-016	X85959	1412	1
4	X86947-P1-016	X86947	1430	1
3	X86946-P1-016	X86946	1440	1
2	X86948-P4-005	X86948	379	1
1	X86948-P1-005	X86948	379	1
序号	加工图编号	材料名称	长度	支/幅



名稱	百葉組裝圖	制圖	林仁安	2022.03.24	修改			
材料	详见加工图	復核			日期			
顏色	JMQ213457	批准			圖號	4010-3		

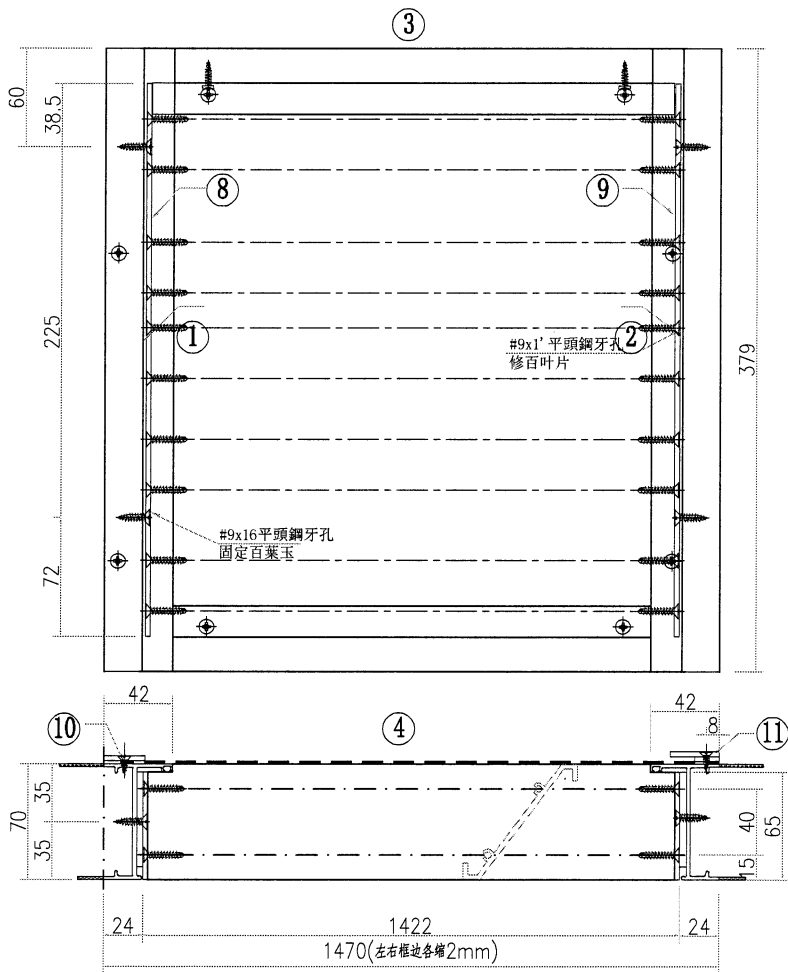
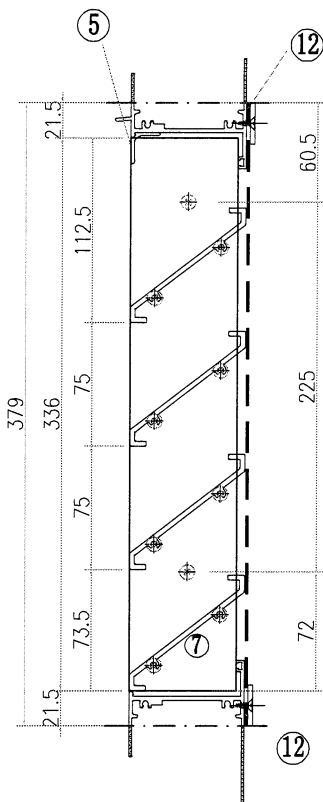
EG-DWG3

美特鋁質 有限公司
MIDI Aluminium Fabricator Ltd.

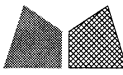
工程號 J-853 地盤 香港廷坪路

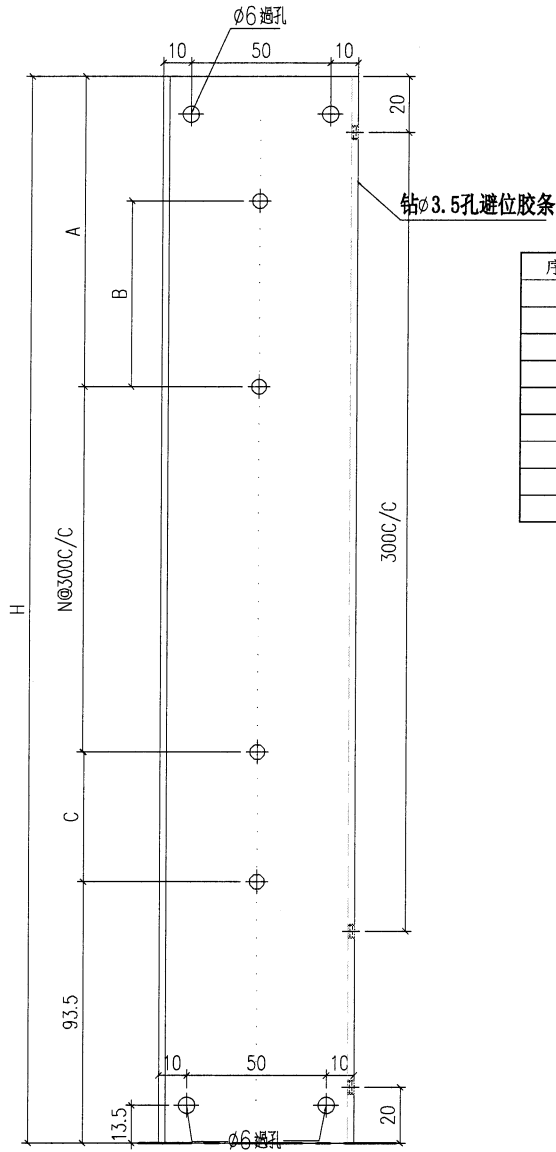
不锈钢网尺寸按框尺寸

12	HH-P1-016	25X3鋁巴	1406	2
11	HP-P2-5/HP-P3R-5	30X3鋁巴	379	1
10	HP-P1-005	25X3鋁巴	379	1
9	LB-P9-2	65X3鋁巴	336	1
8	LB-P9-1	65X3鋁巴	336	1
7	X86958-P2-019	X85958	1416	4
6				
5	X85959-P1-016	X85959	1412	1
4	X86947-P1-016	X86947	1430	1
3	X86946-P1-016	X86946	1440	1
2	X86948-P3-005	X86948	379	1
1	X86948-P2-005	X86948	379	1
序号	加工图编号	材料名称	长度	支/幅

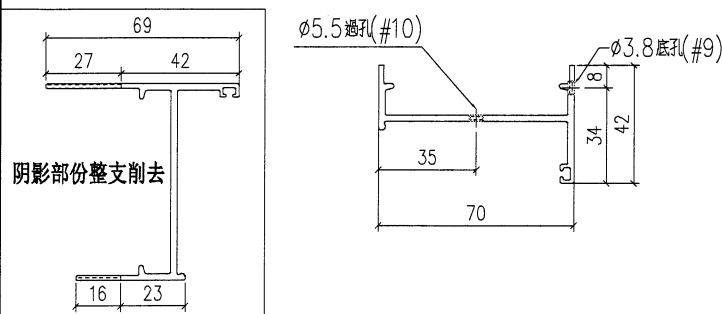


名稱	百葉組裝圖	制圖	林仁安	2022.03.24	修改		
材料	详见加工图	復核			日期		
顏色	JMQ213457	批准			圖號	4010-4	

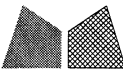
 美特鋁質 有限公司 MIDI Aluminium Fabricator Ltd.				類別		物料號	
修改	-	-		制圖	LRA	2022.02.04	圖號 X86948-P1
日期	-	-		復核	-	-	數量
				批准			位置

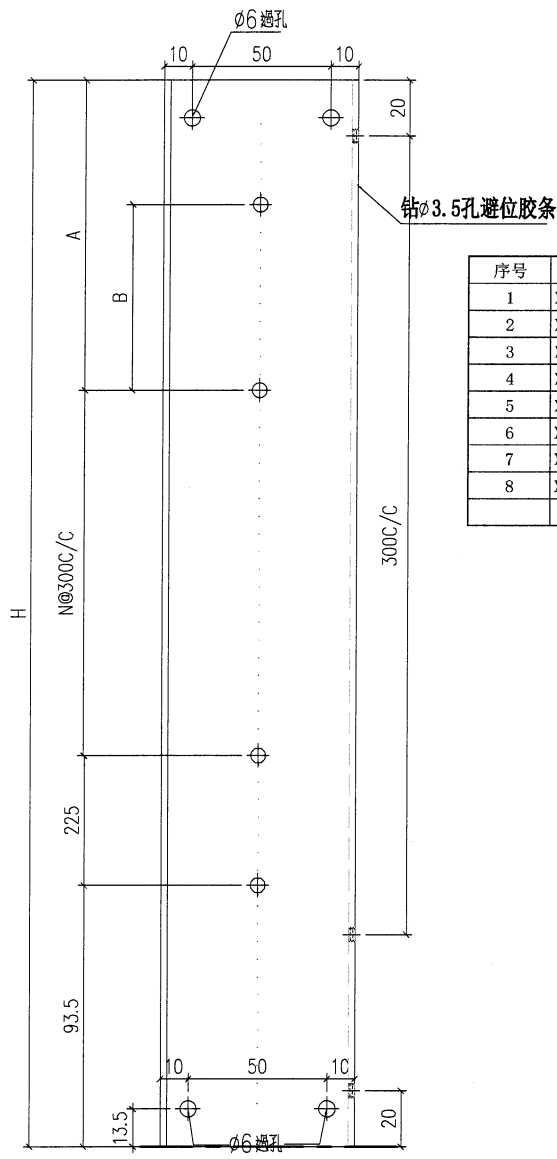


序号	编号	H	A	B	C	N
1	X86948-P1-001	2209	90.5	0	225	6
2	X86948-P1-002	2216	97.5	0	225	6
3	X86948-P1-003	1985	164	0	225	5
4	X86948-P1-004	903	285	225	225	1
5	X86948-P1-005	379	60	0	225	0
6	X86948-P1-006	622	303.5	225	225	0
7	X86948-P1-007	1604	86	0	225	4
8	X86948-P1-008	1204	286	225	225	2

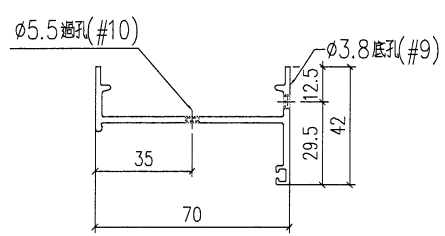
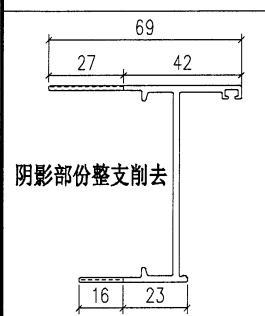


工程號	J-853	地盤	香港廷坪路	探 用 附 件
名稱	70生边企			
材料	X86948	地盤		
顏色	--	工廠		

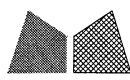
 美特鋁質 有限公司 MIDI Aluminium Fabricator Ltd.				類別		物料號	
修改	-	-		制圖	LRA	2022.02.04	圖號 X86948-P2
日期	-	-		復核	-	-	數量
				批准			位置



序号	编号	H	A	B	C	N
1	X86948-P2-001	2209	90.5	0	225	6
2	X86948-P2-002	2216	97.5	0	225	6
3	X86948-P2-003	1985	164	0	225	5
4	X86948-P2-004	903	285	225	225	1
5	X86948-P2-005	379	60	0	225	0
6	X86948-P2-006	622	303.5	225	225	0
7	X86948-P2-007	1604	86	0	225	4
8	X86948-P2-008	1204	286	225	225	2

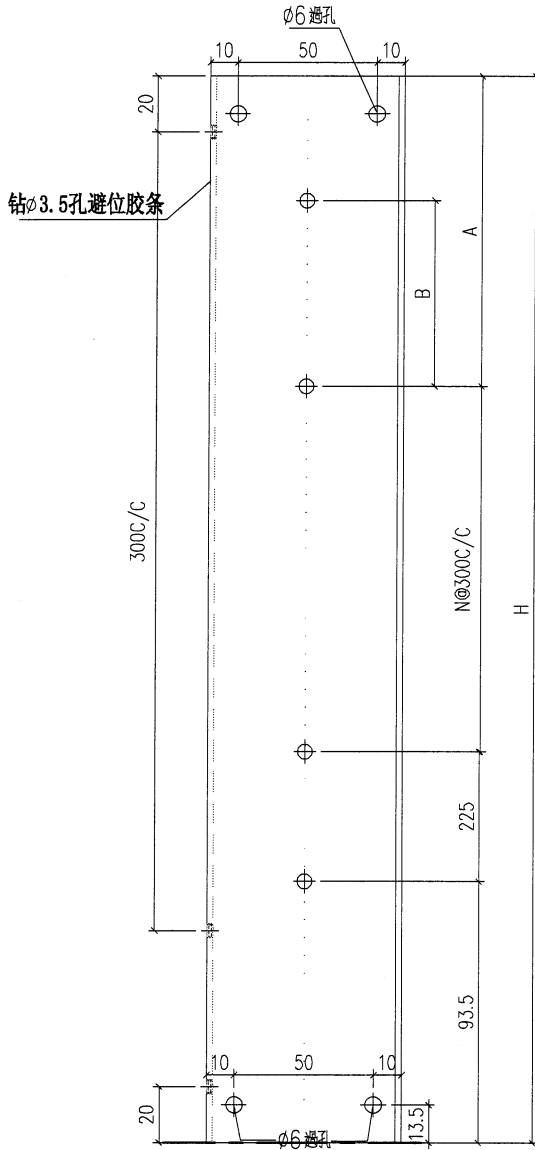


工程號	J-853	地盤	香港廷坪路	探 用 附 件
名稱	70生边企	地盤		
材料	X86948	工廠		
顏色	--			

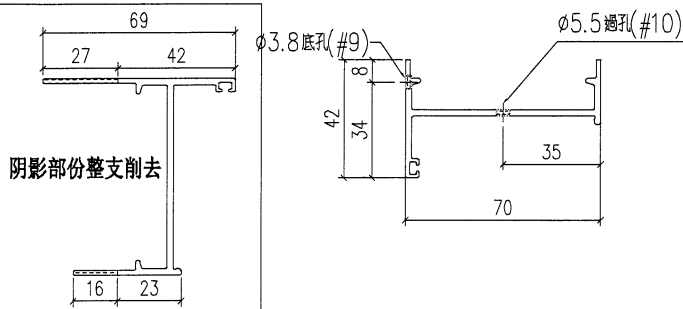


美特鋁質 有限公司
MIDI Aluminium Fabricator Ltd.

類別		物料號	
制圖	LRA	2022.02.04	圖號 X86948-P3
修改	-	-	數量
日期	-	-	位置
復核	-	-	
批准			

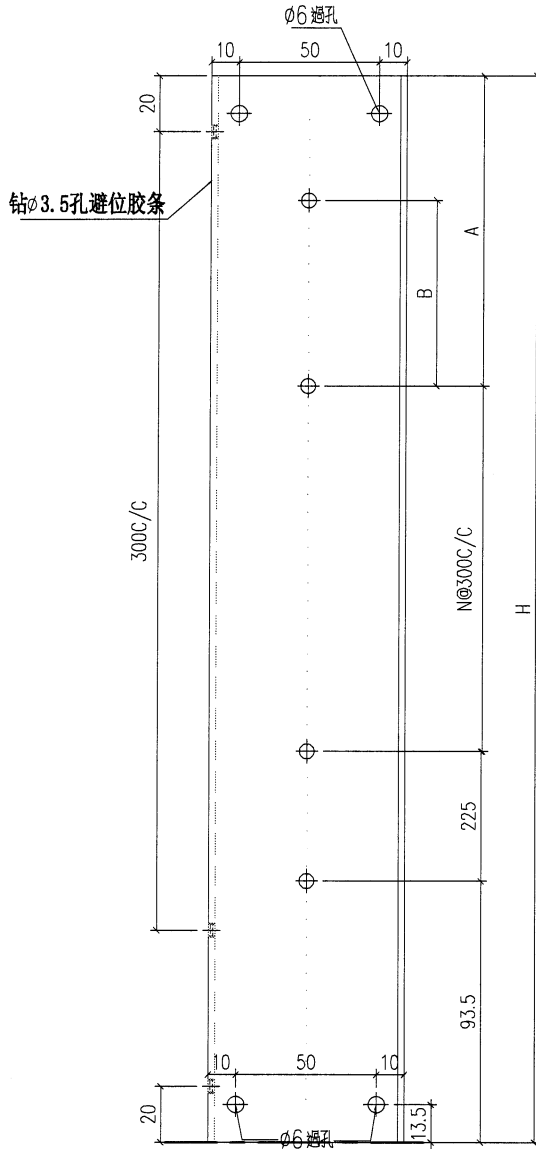


序号	编号	H	A	B	C	N
1	X86948-P3-001	2209	90.5	0	225	6
2	X86948-P3-002	2216	97.5	0	225	6
3	X86948-P3-003	1985	164	0	225	5
4	X86948-P3-004	903	285	225	225	1
5	X86948-P3-005	379	60	0	225	0
6	X86948-P3-006	622	303.5	225	225	0
7	X86948-P3-007	1604	86	0	225	4
8	X86948-P3-008	1204	286	225	225	2

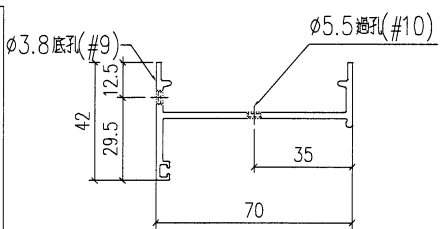
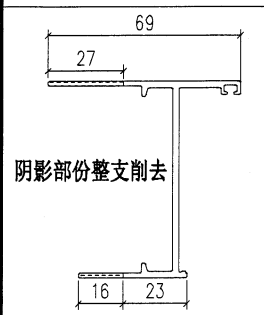


工程號	J-853	地盤	香港廷坪路	附 用 件
名稱	70生边企	探		
材料	X86948	地盤		
顏色	--	工廠		

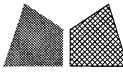
 美特鋁質 有限公司 MIDI Aluminium Fabricator Ltd.				類別		物料斗號	
修改	-	-		制圖	LRA	2022.02.04	圖號 X86948-P4
日期	-	-		復核	-	-	數量
				批准			位置

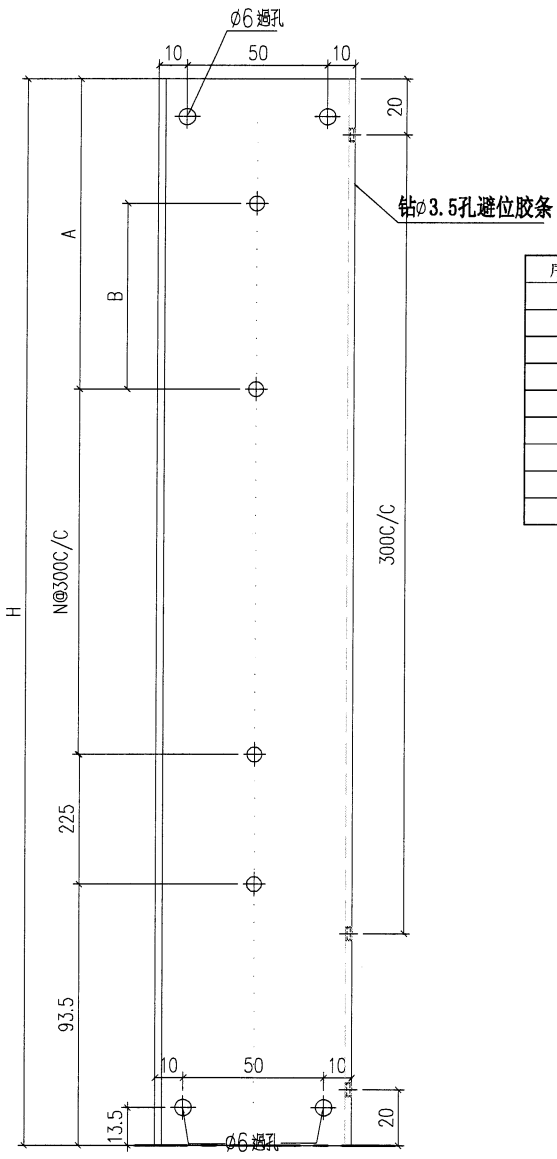


序号	编号	H	A	B	C	N
1	X86948-P4-001	2209	90.5	0	225	6
2	X86948-P4-002	2216	97.5	0	225	6
3	X86948-P4-003	1985	164	0	225	5
4	X86948-P4-004	903	285	225	225	1
5	X86948-P4-005	379	60	0	225	0
6	X86948-P4-006	622	303.5	225	225	0
7	X86948-P4-007	1604	86	0	225	4
8	X86948-P4-008	1204	286	225	225	2

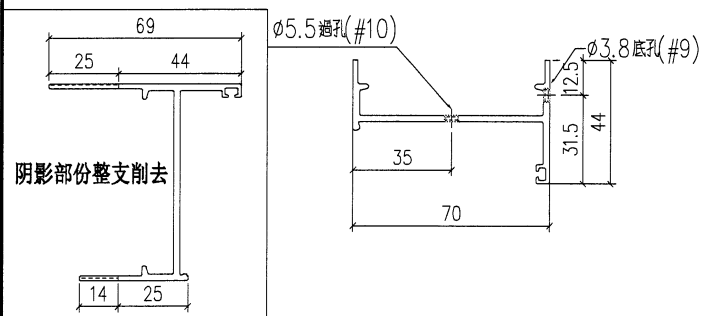


工程號	J-853	地盤	香港廷坪路	附 件
名稱	70生边企	採	用	
材料	X86948	地盤		
顏色	--	工廠		

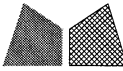
 美特鋁質 有限公司 MIDI Aluminium Fabricator Ltd.				類別		物料號	
修改	-	-		制圖	LRA	2022.02.04	圖號 X86948-P5
日期	-	-		復核	-	-	數量
				批准			位置

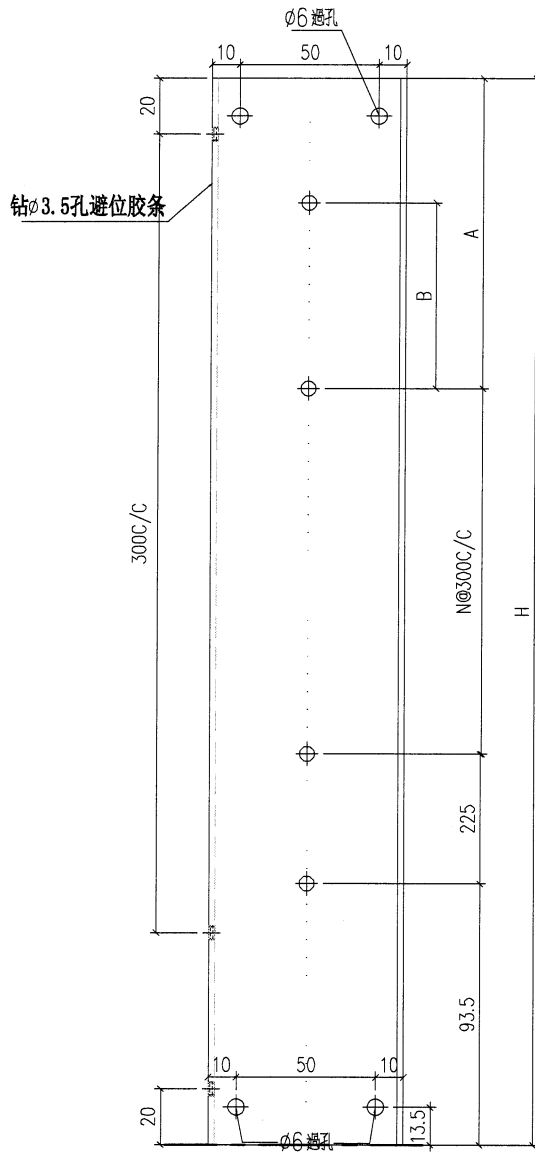


序号	编号	H	A	B	C	N
1	X86948-P5-001	2458	34.5	0	225	7
2	X86948-P5-002	1985	164	0	225	5
3						
4						
5						
6						
7						
8						

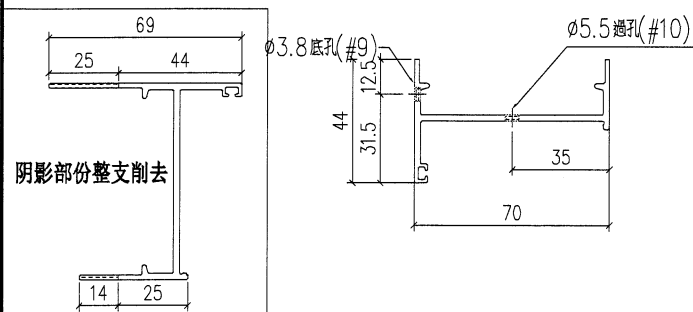


工程號	J-853	地盤	香港廷坪路	附 件
名稱	70生边企	探	用	
材料	X86948	地盤		
顏色	--	工廠		

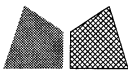
 美特鋁質 有限公司 MIDI Aluminium Fabricator Ltd.				類別		物料號	
修改	-	-		制圖	LRA	2022.02.04	圖號 X86948-P6
日期	-	-		復核	-	-	數量
				批准			位置



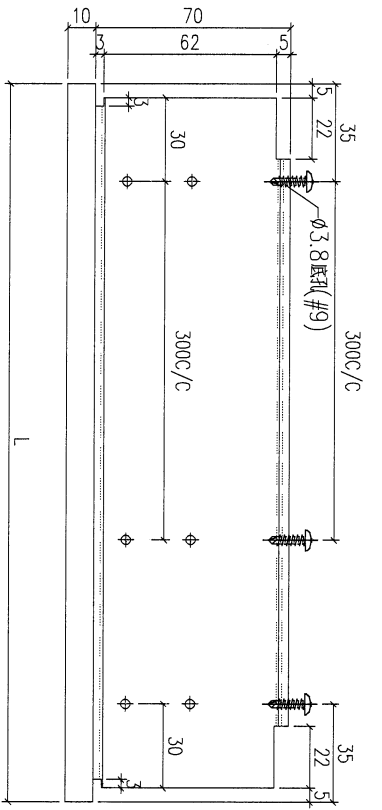
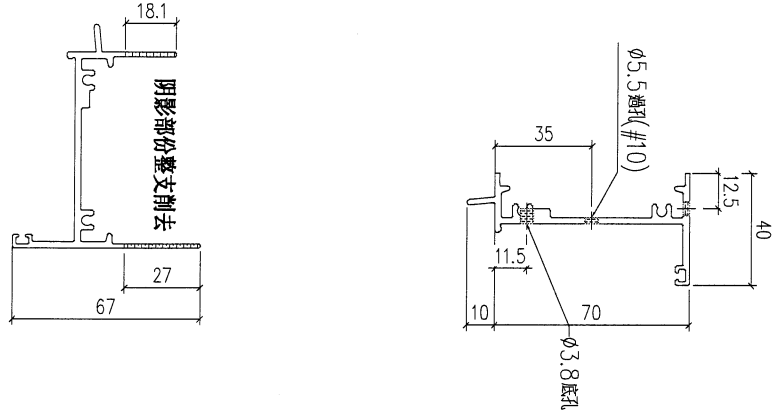
序号	编号	H	A	B	C	N
1	X86948-P6-001	2458	34.5	0	225	7
2	X86948-P6-002	1985	164	0	225	5
3						
4						
5						
6						
7						
8						



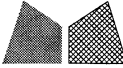
工程號	J-853	地盤	香港延坪路	附件
名稱	70生边企	採	用	
材料	X86948	地盤		
顏色	--	工廠		

 美特鋁質 有限公司 MIDI Aluminium Fabricator Ltd.				類別		物料號		
修改	-	-		制圖	LRA	2022.02.04	圖號	X86946-P1
日期	-	-		復核	-	-	數量	
				批准			位置	

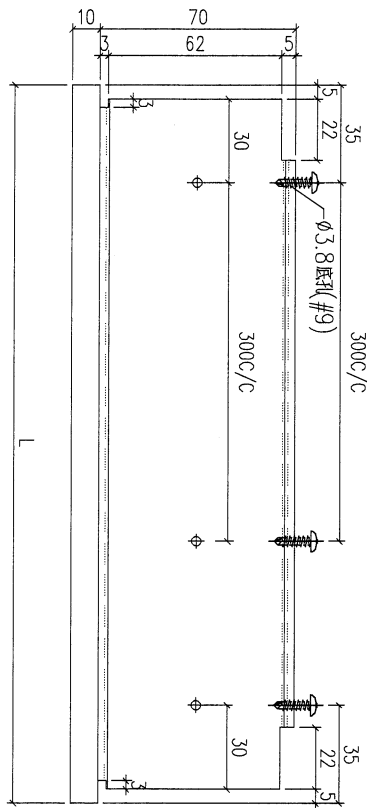
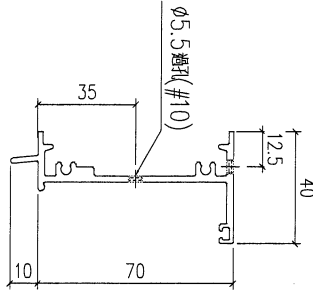
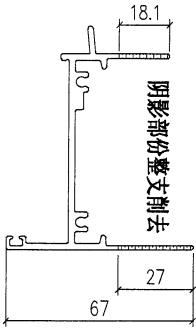
序号	编号	L	分格
1	X86946-P1-001	1381	1411
2	X86946-P1-002	1386	1416
3	X86946-P1-003	1498	1528
4	X86946-P1-004	1503	1533
5	X86946-P1-005	1461	1491
6	X86946-P1-006	1466	1496
7	X86946-P1-007	1430	1460
8	X86946-P1-008	1435	1465
9	X86946-P1-009	1133	1163
10	X86946-P1-010	1138	1168
11	X86946-P1-011	1739	1769
12	X86946-P1-012	1442	1472
13	X86946-P1-013	1149	1179
14	X86946-P1-014	1154	1184
15	X86946-P1-015	1762	1792
16	X86946-P1-016	1440	1470



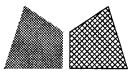
工程號	J-853	地盤	香港延坪路	探用附件
名稱	70生頂橫		地盤	
材料	X86946		工廠	
顏色	--			

 美特鋁質 有限公司 MIDI Aluminium Fabricator Ltd.				類別		物料斗號	
修改	-	-		制圖	LRA	2022.02.04	圖號 X86946-P2
日期	-	-		復核	-	-	數量
				批准			位置

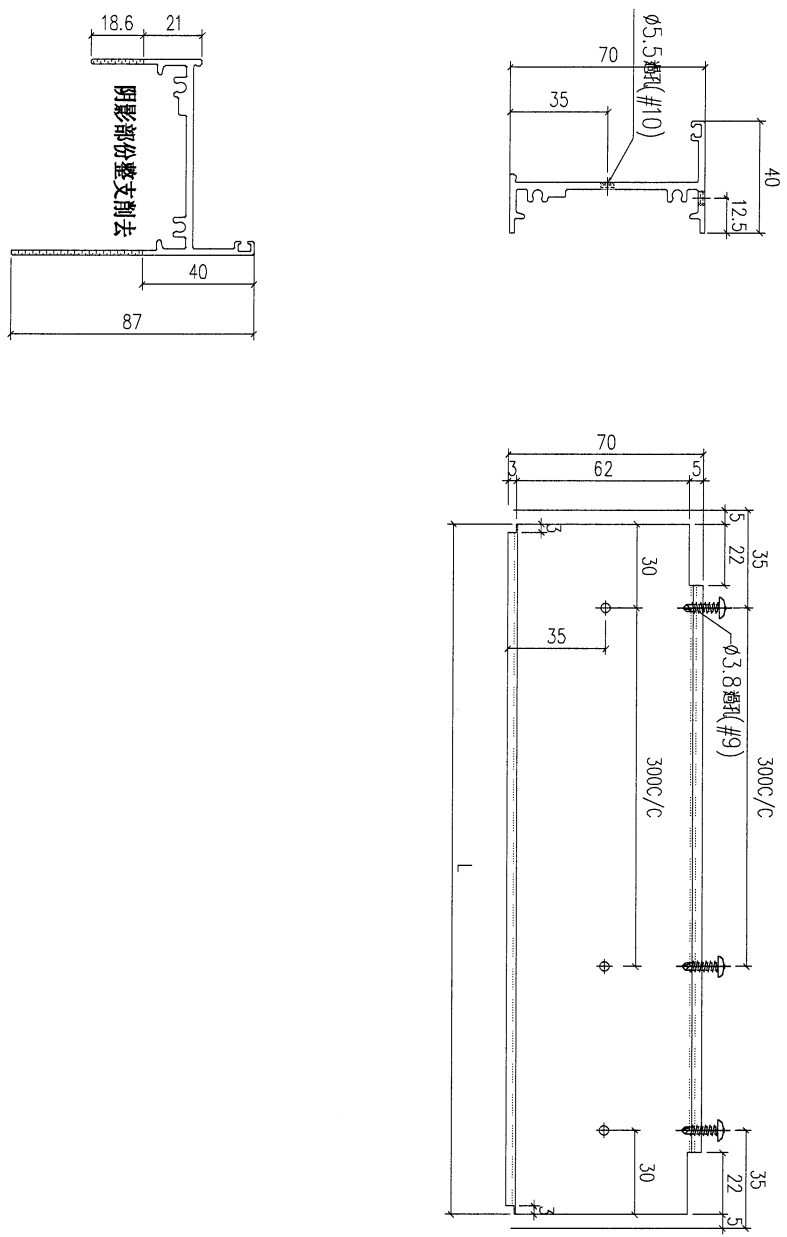
序号	编号	L	分格
1	X86946-P2-001	516	550
2	X86946-P2-002	1416	1448



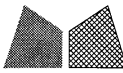
工程號	J-853	地盤	香港廷坪路	探用附件
名稱	70生頂橫			
材料	X86946	地盤		
顏色	--	工廠		

 美特鋁質 有限公司 MIDI Aluminium Fabricator Ltd.				類別		物料號	
修改	-	-		制圖	LRA	2022.02.04	圖號
日期	-	-		復核	-	-	數量
				批准			位置
							X86947-P1

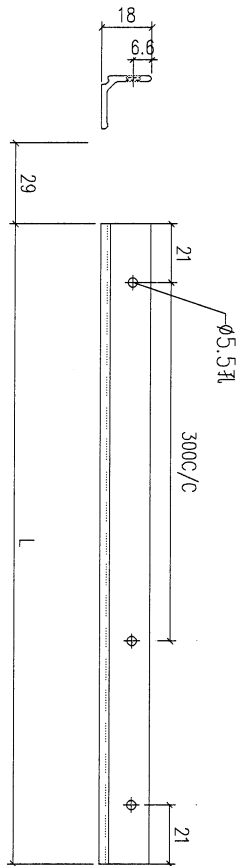
序号	编号	L	分格
1	X86947-P1-001	1371	1411
2	X86947-P1-002	1376	1416
3	X86947-P1-003	1488	1528
4	X86947-P1-004	1493	1533
5	X86947-P1-005	1451	1491
6	X86947-P1-006	1456	1496
7	X86947-P1-007	1420	1460
8	X86947-P1-008	1425	1465
9	X86947-P1-009	1123	1163
10	X86947-P1-010	1128	1168
11	X86947-P1-011	1729	1769
12	X86947-P1-012	1432	1472
13	X86947-P1-013	1139	1179
14	X86947-P1-014	1144	1184
15	X86947-P1-015	1752	1792
16	X86947-P1-016	1430	1470
17	X86947-P1-017	506	550
18	X86947-P1-018	1406	1448



工程號	J-853	地盤	香港廷坪路	探用附件
名稱	70生底橫			
材料	X86947	地盤		
顏色	--	工廠		

 美特鋁質 有限公司 MIDI Aluminium Fabricator Ltd.				類別		物料號	
				制圖	LRA	2022.02.04	圖號 X85959-P1
修改	-	-		復核	-	-	數量
日期	-	-		批准			位置

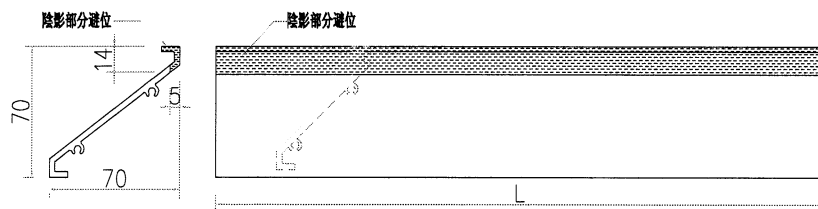
序号	编号	L	分格
1	X85959-P1-001	1353	1411
2	X85959-P1-002	1358	1416
3	X85959-P1-003	1470	1528
4	X85959-P1-004	1475	1533
5	X85959-P1-005	1433	1491
6	X85959-P1-006	1438	1496
7	X85959-P1-007	1402	1460
8	X85959-P1-008	1407	1465
9	X85959-P1-009	1105	1163
10	X85959-P1-010	1110	1168
11	X85959-P1-011	1711	1769
12	X85959-P1-012	1414	1472
13	X85959-P1-013	1121	1179
14	X85959-P1-014	1126	1184
15	X85959-P1-015	1734	1792
16	X85959-P1-016	1412	1470



工程號	J-853	地盤	香港延坪路	附件
名稱	70生頂橫		採	
材料	X86946		地盤	
顏色	--		工廠	

 美特鋁質 有限公司 MIDI Aluminium Fabricator Ltd.				類別		物料號	
				制圖	LRA	2022.02.04	圖號 X85958-P1
修改	-	-		復核	-	-	數量
日期	-	-		批准			位置

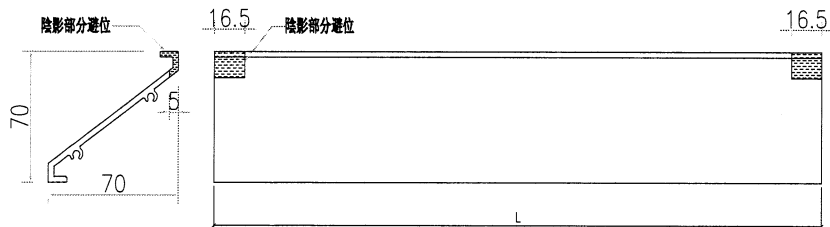
序号	料号	名称	避位	长度	分格
1	X85958-P1-1	70百叶片	避位	1357	1411
2	X85958-P1-2	70百叶片	避位	1362	1416
3	X85958-P1-3	70百叶片	避位	492	550
4	X85958-P1-4	70百叶片	避位	1474	1528
5	X85958-P1-5	70百叶片	避位	1479	1533
6	X85958-P1-6	70百叶片	避位	1392	1448
7	X85958-P1-7	70百叶片	避位	1437	1491
8	X85958-P1-8	70百叶片	避位	1442	1496
9	X85958-P1-9	70百叶片	避位	1406	1460
10	X85958-P1-10	70百叶片	避位	1411	1465
11	X85958-P1-11	70百叶片	避位	1109	1163
12	X85958-P1-12	70百叶片	避位	1114	1168
13	X85958-P1-13	70百叶片	避位	1715	1769
14	X85958-P1-14	70百叶片	避位	1418	1472
15	X85958-P1-15	70百叶片	避位	1125	1179
16	X85958-P1-16	70百叶片	避位	1130	1184
17	X85958-P1-17	70百叶片	避位	1739	1793
18	X85958-P1-18	70百叶片	避位	1738	1792
19	X85958-P1-19	70百叶片	避位	1416	1470



工程號	J-853	地盤	香港延坪路	附 件
名稱	百葉片加工圖		採	
材料	X85958	地盤		
顏色	--	工廠		

 美特鋁質有限公司 MIDI Aluminium Fabricator Ltd.				類別		物料號	
				制圖	LRA	2022.02.04	圖號 X85958-P2
修改	-	-		復核	-	-	數量
日期	-	-		批准			位置

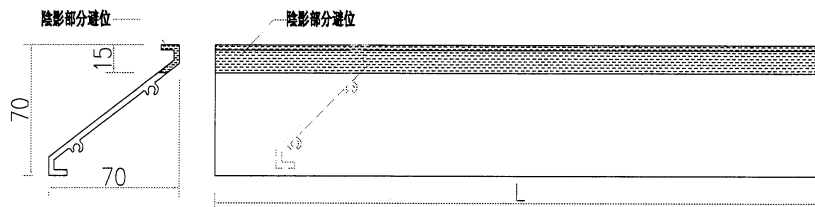
序号	料号	名称	避位	长度	分格
1	X85958-P2-1	70百叶片	避位	1357	1411
2	X85958-P2-2	70百叶片	避位	1362	1416
3	X85958-P2-3	70百叶片	避位	492	550
4	X85958-P2-4	70百叶片	避位	1474	1528
5	X85958-P2-5	70百叶片	避位	1479	1533
6	X85958-P2-6	70百叶片	避位	1392	1448
7	X85958-P2-7	70百叶片	避位	1437	1491
8	X85958-P2-8	70百叶片	避位	1442	1496
9	X85958-P2-9	70百叶片	避位	1406	1460
10	X85958-P2-10	70百叶片	避位	1411	1465
11	X85958-P2-11	70百叶片	避位	1109	1163
12	X85958-P2-12	70百叶片	避位	1114	1168
13	X85958-P2-13	70百叶片	避位	1715	1769
14	X85958-P2-14	70百叶片	避位	1418	1472
15	X85958-P2-15	70百叶片	避位	1125	1179
16	X85958-P2-16	70百叶片	避位	1130	1184
17	X85958-P2-17	70百叶片	避位	1739	1793
18	X85958-P2-18	70百叶片	避位	1738	1792
19	X85958-P2-19	70百叶片	避位	1416	1470



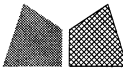
工程號	J-853	地盤	香港廷坪路	附 件
名稱	百葉片加工圖		採	
材料	X85958	地盤	用	
顏色	--	工廠		

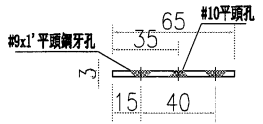
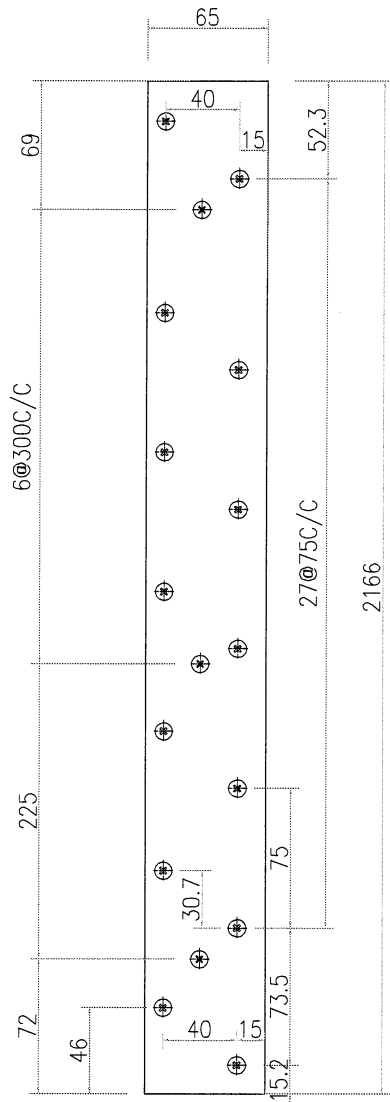
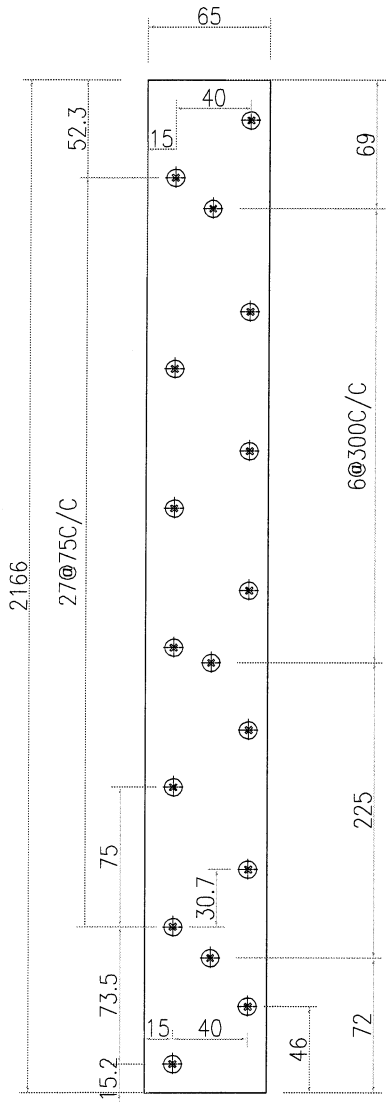
 美特鋁質有限公司 MIDI Aluminium Fabricator Ltd.				類別		物料號	
				制圖	LRA	2022.02.04	圖號 X85958-P3
修改	-	-		復核	-	-	數量
日期	-	-		批准			位置

序号	料号	名称	避位	长度	分格
1	X85958-P3-1	70百叶片	避位	1357	1411
2	X85958-P3-2	70百叶片	避位	1362	1416
3	X85958-P3-3	70百叶片	避位	492	550
4	X85958-P3-4	70百叶片	避位	1474	1528
5	X85958-P3-5	70百叶片	避位	1479	1533
6	X85958-P3-6	70百叶片	避位	1392	1448
7	X85958-P3-7	70百叶片	避位	1437	1491
8	X85958-P3-8	70百叶片	避位	1442	1496
9	X85958-P3-9	70百叶片	避位	1406	1460
10	X85958-P3-10	70百叶片	避位	1411	1465
11	X85958-P3-11	70百叶片	避位	1109	1163
12	X85958-P3-12	70百叶片	避位	1114	1168
13	X85958-P3-13	70百叶片	避位	1715	1769
14	X85958-P3-14	70百叶片	避位	1418	1472
15	X85958-P3-15	70百叶片	避位	1125	1179
16	X85958-P3-16	70百叶片	避位	1130	1184
17	X85958-P3-17	70百叶片	避位	1739	1793
18	X85958-P3-18	70百叶片	避位	1738	1792
19	X85958-P3-19	70百叶片	避位	1416	1470



工程號	J-853	地盤	香港延坪路	附 件
名稱	百葉片加工圖		採	
材料	X85958	地盤		
顏色	--	工廠		

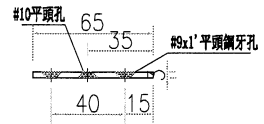
 美特鋁質 有限公司 MIDI Aluminium Fabricator Ltd.				類別		物料號	
修改	-	-		制圖	LRA	2022.02.04	圖號 LB-P1
日期	-	-		復核	-	-	數量
				批准			位置



图号: LB-P1-1

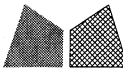


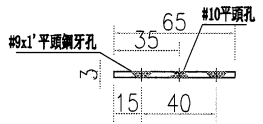
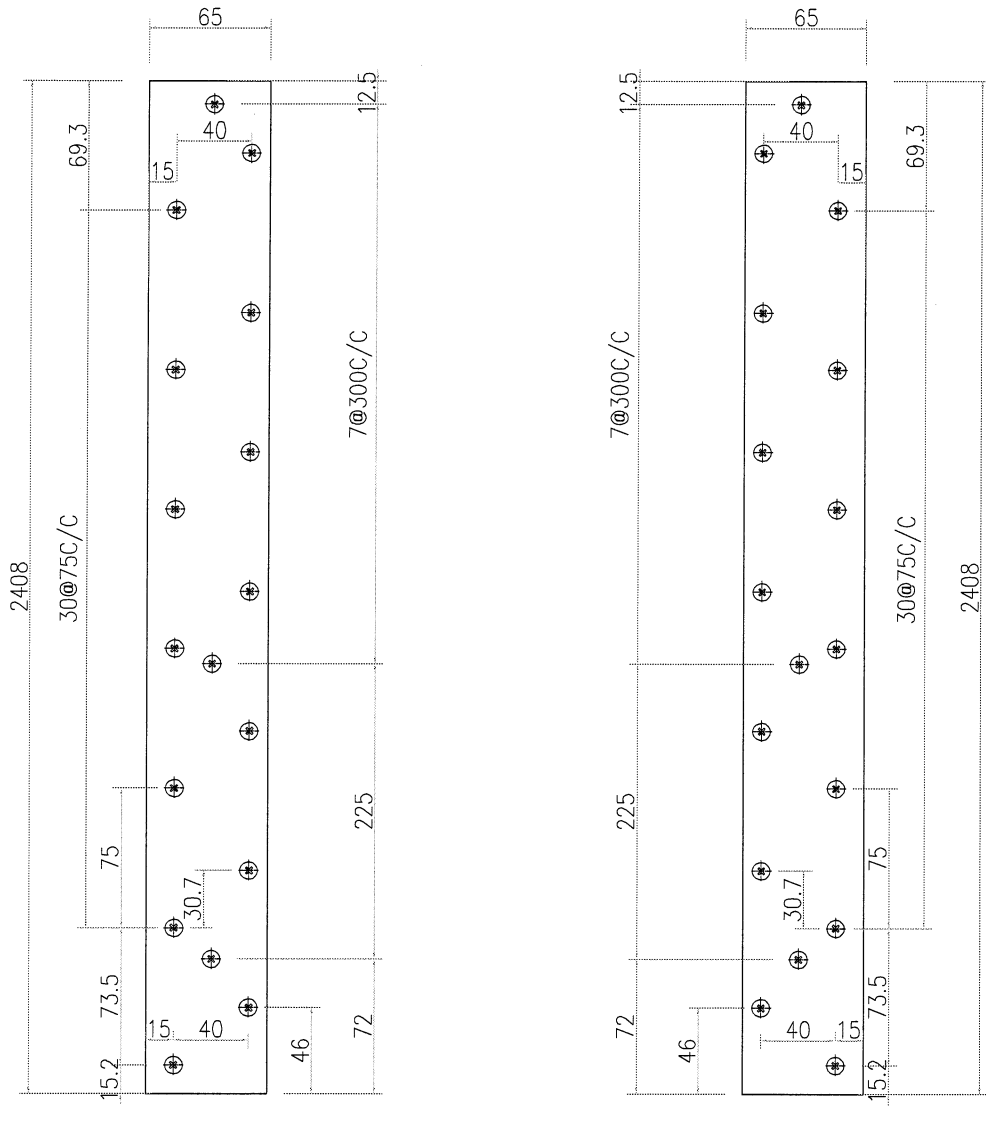
喷油面



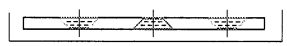
图号: LB-P1-2

工程號	J-853	地盤	香港延坪路	探 用 附 件
名稱	百葉片加工圖		地盤	
材料	65X3鋁巴		工廠	
顏色	EC-DG-D334232-ZD1			

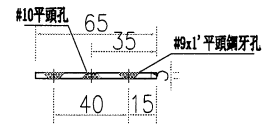
 美特鋁質 有限公司 MIDI Aluminium Fabricator Ltd.				類別		物料號	
修改	-	-		制圖	LRA	2022.02.04	圖號 LB-P2
日期	-	-		復核	-	-	數量
				批准			位置



图号: LB-P2-1

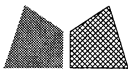


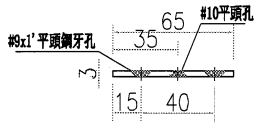
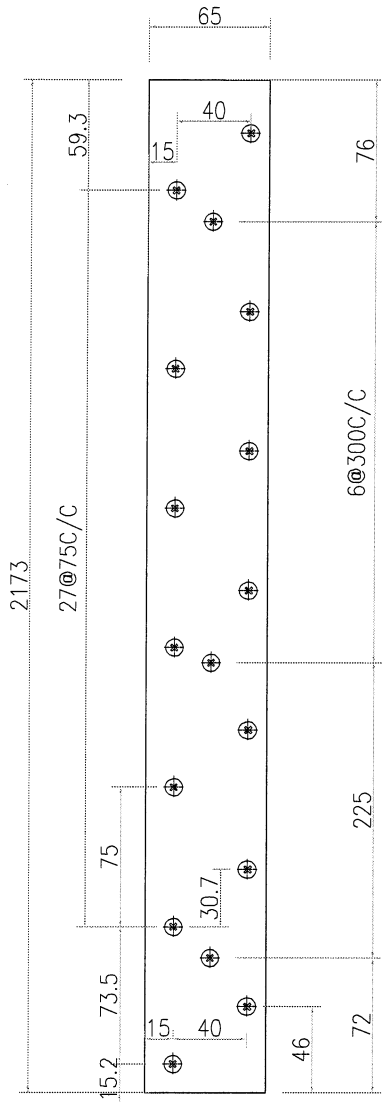
喷油面



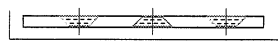
图号: LB-P2-2

工程號	J-853	地盤	香港廷坪路	探用附件
名稱	百葉片加工圖		地盤	
材料	65X3鋁巴		工廠	
顏色	EC-DG-D334232-ZD1			

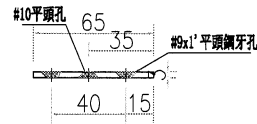
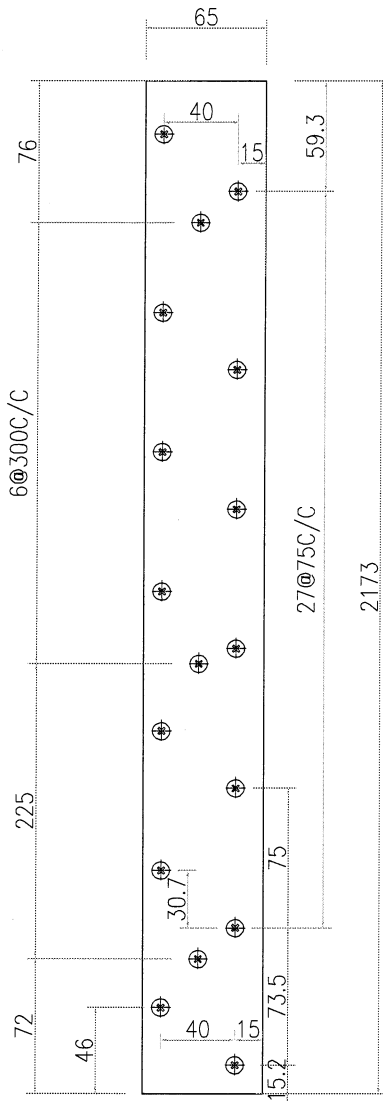
 美特鋁質 有限公司 MIDI Aluminium Fabricator Ltd.				類別		物料號	
修改	-	-		制圖	LRA	2022.02.04	圖號 LB-P3
日期	-	-		復核	-	-	數量
				批准			位置



图号: LB-P3-1

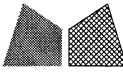


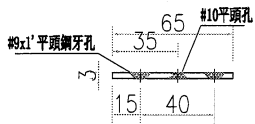
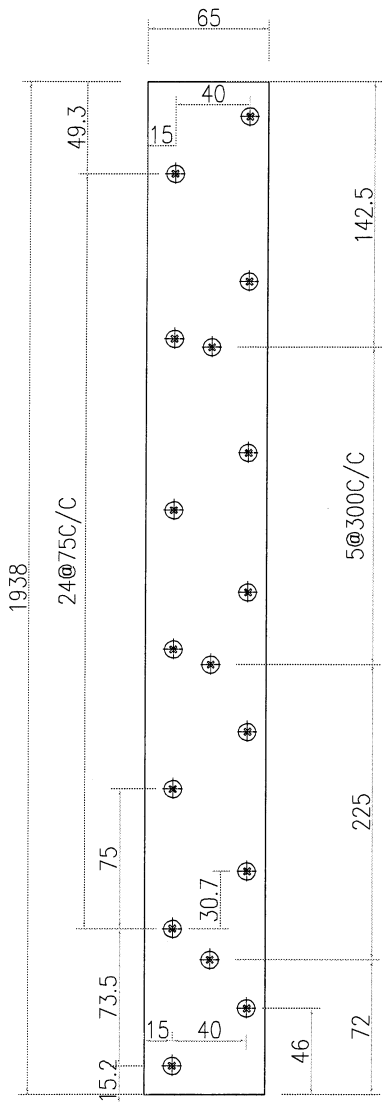
噴油面



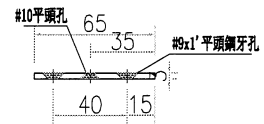
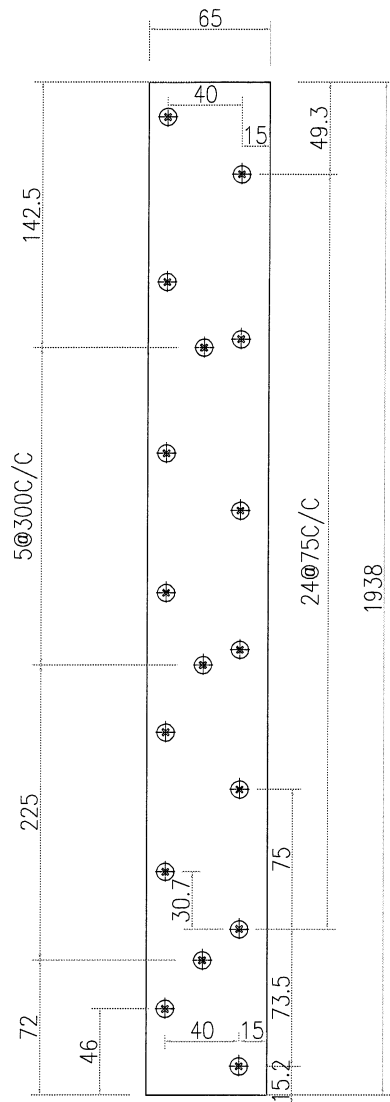
图号: LB-P3-2

工程號	J-853	地盤	香港廷坪路	探 用 附 件
名稱	百葉片加工圖		地盤	
材料	65X3鋁巴		工廠	
顏色	EC-DG-D334232-ZD1			

 美特鋁質 有限公司 MIDI Aluminium Fabricator Ltd.				類別		物料號	
修改	-	-		制圖	LRA	2022.02.04	圖號 LB-P4
日期	-	-		復核	-	-	數量
				批准			位置



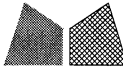
图号: LB-P4-1

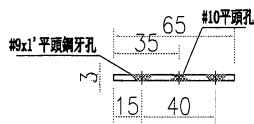
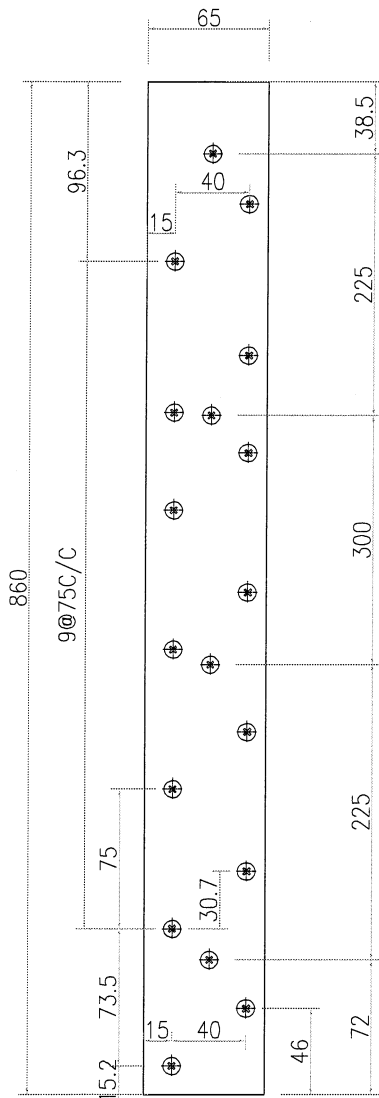


图号: LB-P4-2

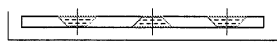
喷油面

工程號	J-853	地盤	香港廷坪路	探用附件
名稱	百葉片加工圖			
材料	65X3鋁巴		地盤	
顏色	EC-DG-D334232-ZD1		工廠	

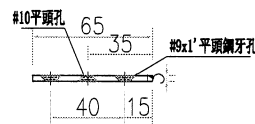
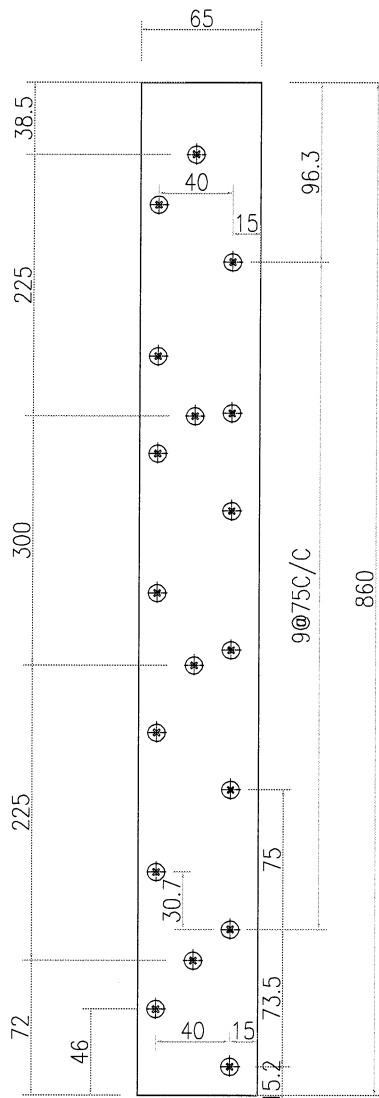
 美特鋁質有限公司 MIDI Aluminium Fabricator Ltd.				類別		物料號	
修改	-	-		制圖	LRA	2022.02.04	圖號 LB-P5
日期	-	-		復核	-	-	數量
				批准			位置



图号: LB-P5-1

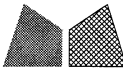


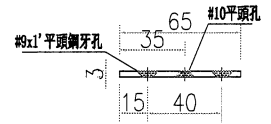
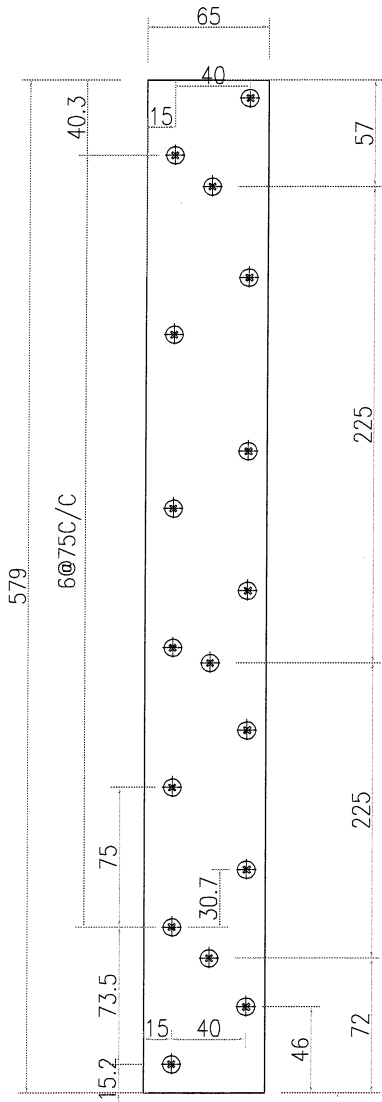
喷油面



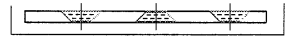
图号: LB-P5-2

工程號	J-853	地盤	香港廷坪路	附 件
名稱	百葉片加工圖		採	
材料	65X3鋁巴		地盤	
顏色	EC-DG-D334232-ZD1		工廠	

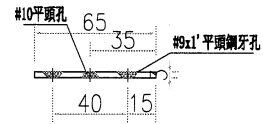
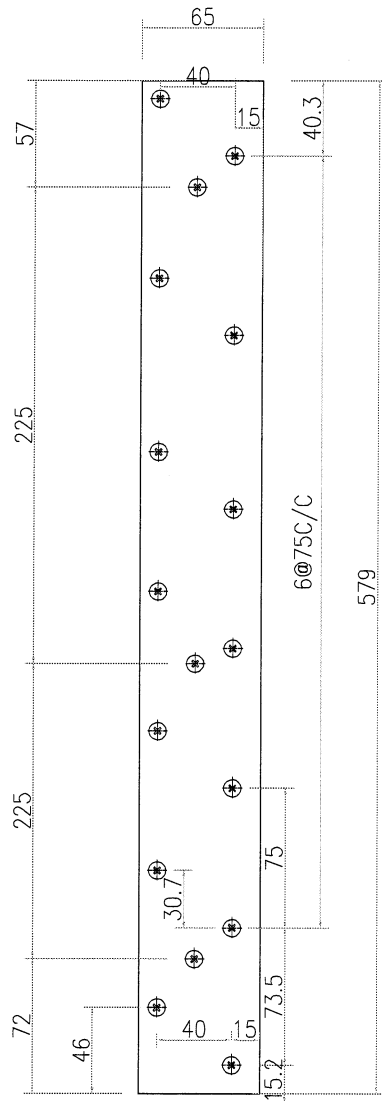
 美特鋁質 有限公司 MIDI Aluminium Fabricator Ltd.				類別		物料號	
修改	-	-		制圖	LRA	2022.02.04	圖號 LB-P6
日期	-	-		復核	-	-	數量
				批准			位置



图号: LB-P6-1

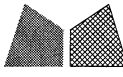


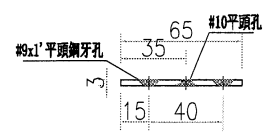
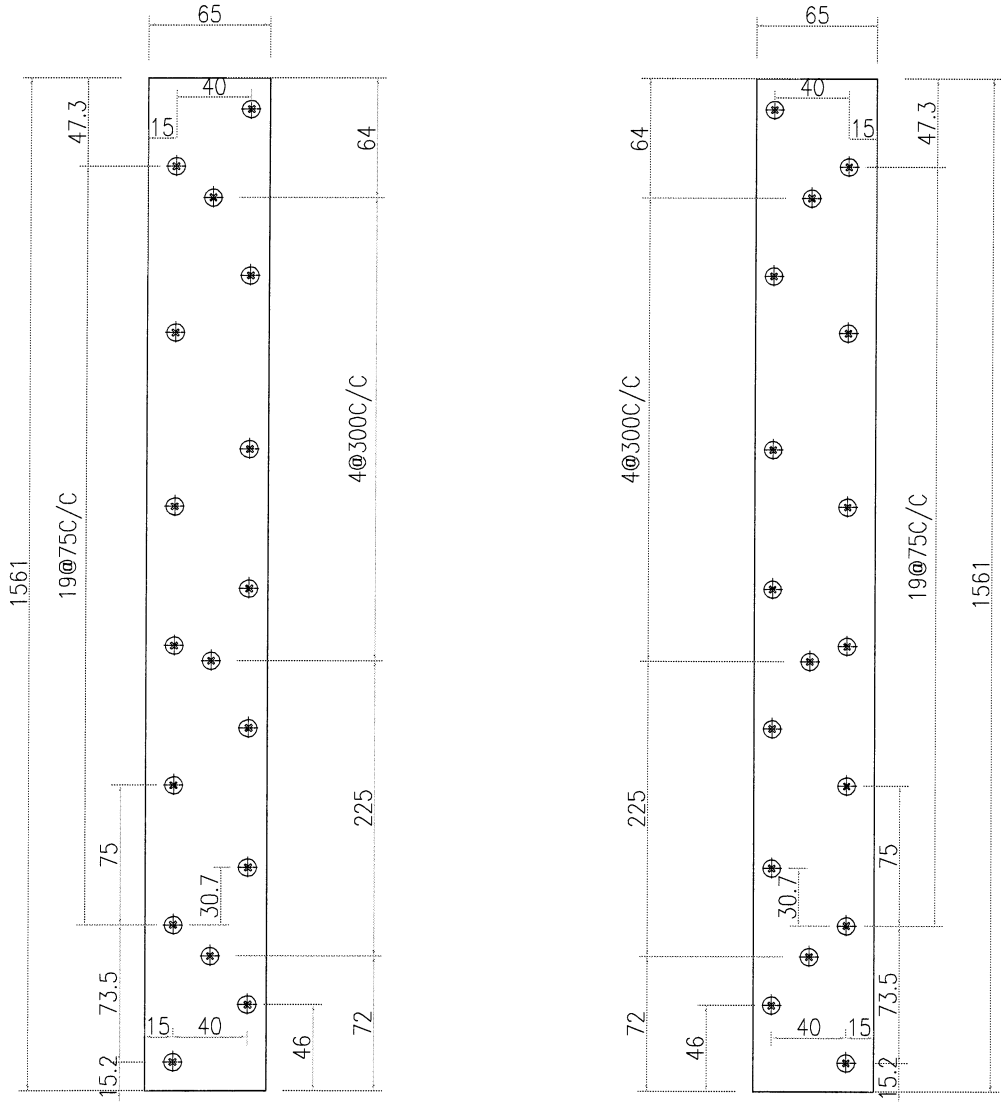
喷油面



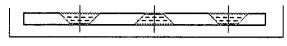
图号: LB-P6-2

工程號	J-853	地盤	香港廷坪路	探用附件
名稱	百葉片加工圖		地盤	
材料	65X3鋁巴		工廠	
顏色	EC-DG-D334232-ZD1			

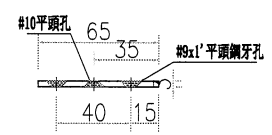
 美特鋁質有限公司 MIDI Aluminium Fabricator Ltd.				類別		物料號	
修改	-	-		制圖	LRA	2022.02.04	圖號 LB-P7
日期	-	-		復核	-	-	數量
				批准			位置



图号: LB-P7-1

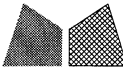


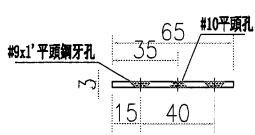
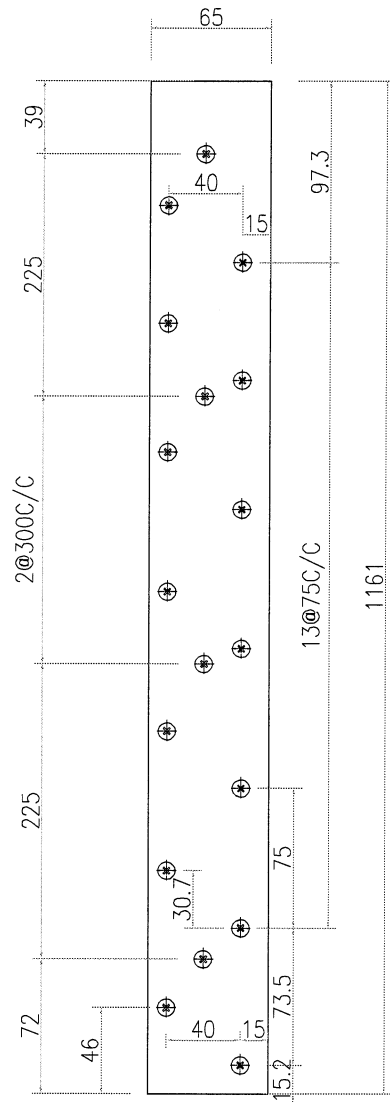
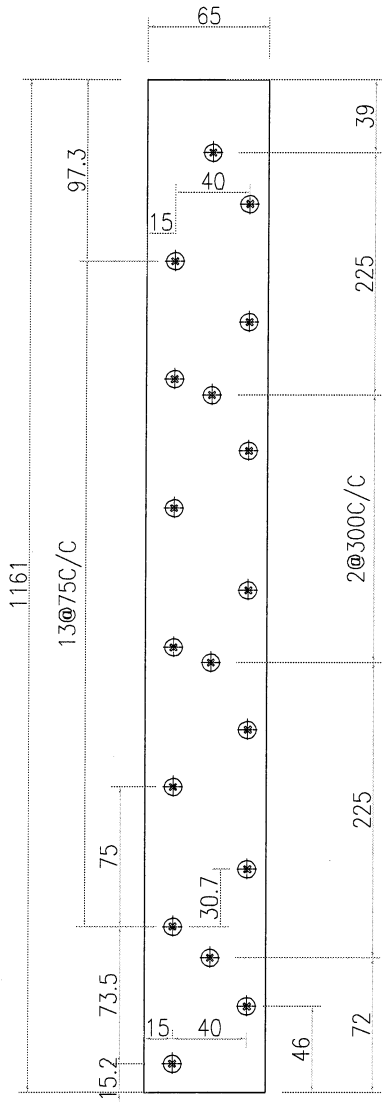
喷油面



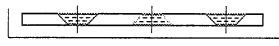
图号: LB-P7-2

工程號	J-853	地盤	香港延坪路	附 件
名稱	百葉片加工圖		採	
材料	65X3鋁巴		地盤	
顏色	EC-DG-D334232-ZD1		工廠	

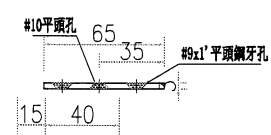
 美特鋁質 有限公司 MIDI Aluminium Fabricator Ltd.				類別		物料號	
修改	-	-		制圖	LRA	2022.02.04	圖號 LB-P8
日期	-	-		復核	-	-	數量
				批准			位置



图号: LB-P8-1

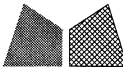


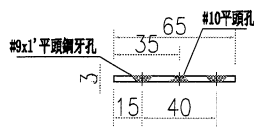
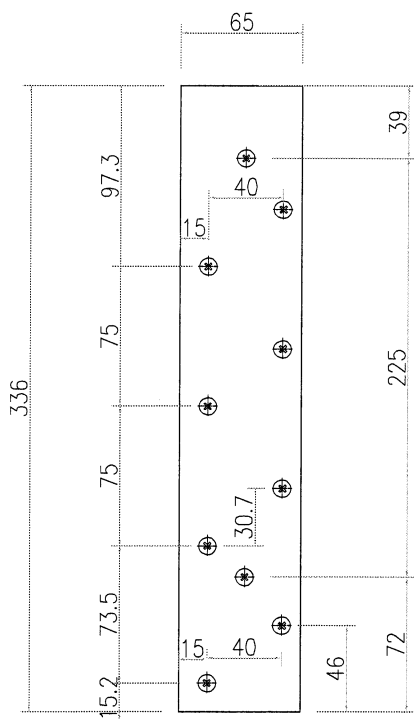
喷油面



图号: LB-P8-2

工程號	J-853	地盤	香港廷坪路	探 用 附 件
名稱	百葉片加工圖		地盤	
材料	65X3鋁巴		工廠	
顏色	EC-DG-D334232-ZD1			

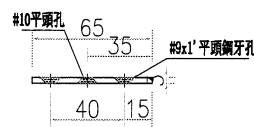
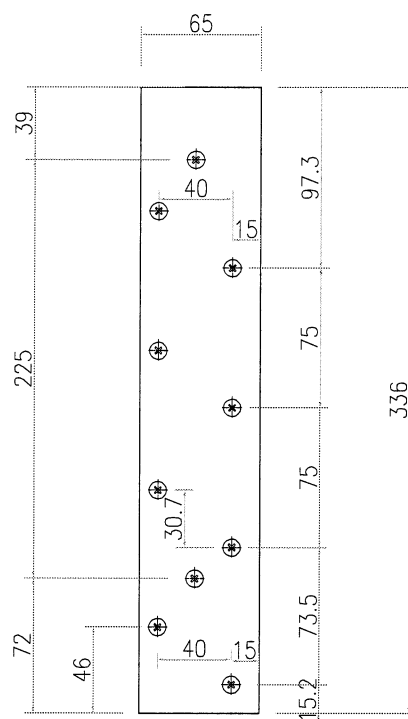
 美特鋁質有限公司 MIDI Aluminium Fabricator Ltd.				類別		物料號	
修改	-	-		制圖	LRA	2022.02.04	圖號 LB-P9
日期	-	-		復核	-	-	數量
				批准			位置



图号: LB-P9-1



噴油面

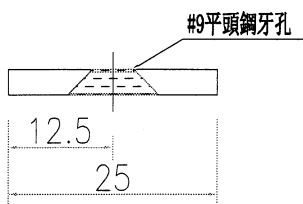
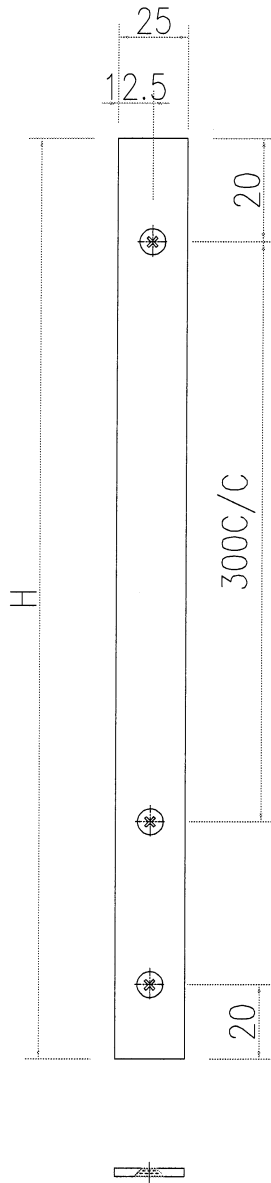


图号: LB-P9-2

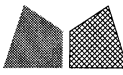
工程號	J-853	地盤	香港廷坪路	附 件
名稱	百葉片加工圖		採	
材料	65X3鋁巴		地盤	
顏色	EC-DG-D334232-ZD1		工廠	

 美特鋁質 有限公司 MIDI Aluminium Fabricator Ltd.				類別		物料號		
修改	-	-		制圖	LRA	2022.02.04	圖號	HP-P1
日期	-	-		復核	-	-	數量	
				批准			位置	

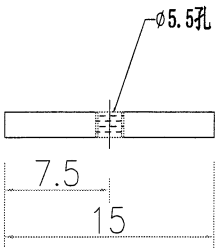
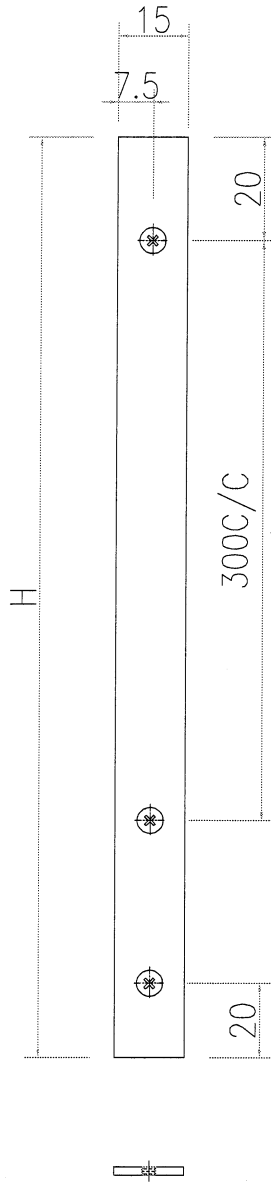
序号	编号	H
1	HP-P1-001	2209
2	HP-P1-002	2216
3	HP-P1-003	1985
4	HP-P1-004	903
5	HP-P1-005	379
6	HP-P1-006	622
7	HP-P1-007	1604
8	HP-P1-008	1204
9	HP-P1-009	2454



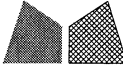
工程號	J-853	地盤	香港延坪路	探 用 附 件
名稱	70生頂橫		地盤	
材料	25X3鋁巴		工廠	
顏色	--			

 美特鋁質 有限公司 MIDI Aluminium Fabricator Ltd.				類別		物料號		
修改	-	-		制圖	LRA	2022.02.04	圖號	HP-P2
日期	-	-		復核	-	-	數量	
				批准			位置	

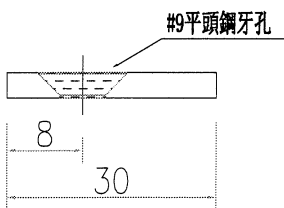
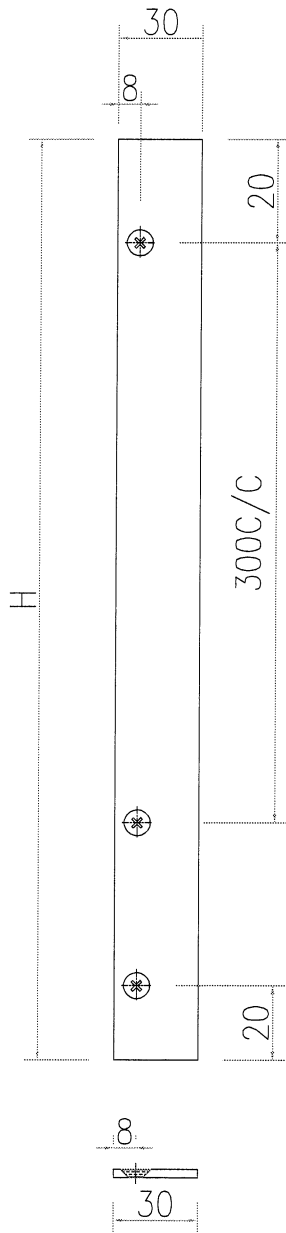
序号	编号	H
1	HP-P2-001	2209
2	HP-P2-002	2216
3	HP-P2-003	1985
4	HP-P2-004	903
5	HP-P2-005	379
6	HP-P2-006	622
7	HP-P2-007	1604
8	HP-P2-008	1204



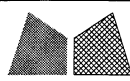
工程號	J-853	地盤	香港廷坪路	附 件
名稱	70生頂橫		探用	
材料	15X3鋁巴		地盤	
顏色	--		工廠	

 美特鋁質有限公司 MIDI Aluminium Fabricator Ltd.				類別		物料號	
				制圖	LRA	2022.02.04	圖號 HP-P3
修改	-	-		復核	-	-	數量
日期	-	-		批准			位置

序号	编号	H
1	HP-P3-001	2209
2	HP-P3-002	2216
3	HP-P3-003	1985
4	HP-P3-004	903
5	HP-P3-005	379
6	HP-P3-006	622
7	HP-P3-007	1604
8	HP-P3-008	1204



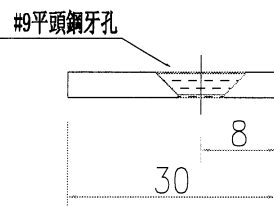
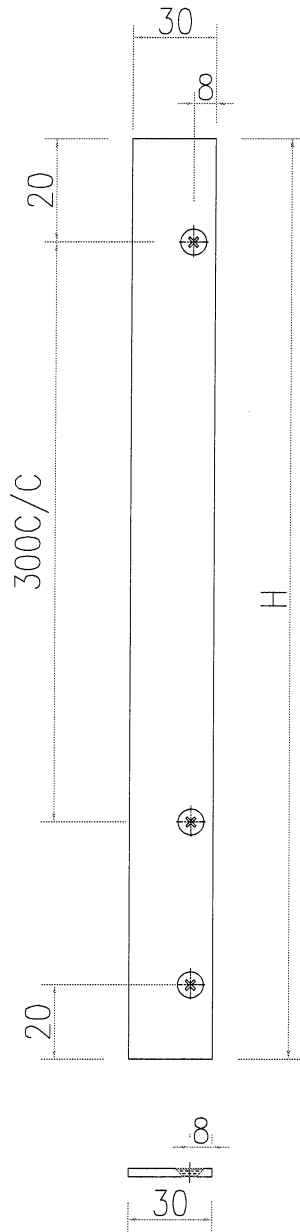
工程號	J-853	地盤	香港廷坪路	附 件
名稱	70生頂橫		採	
材料	30X3鋁巴		地盤	
顏色	--		工廠	



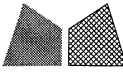
美特鋁質有限公司
MIDI Aluminium Fabricator Ltd.

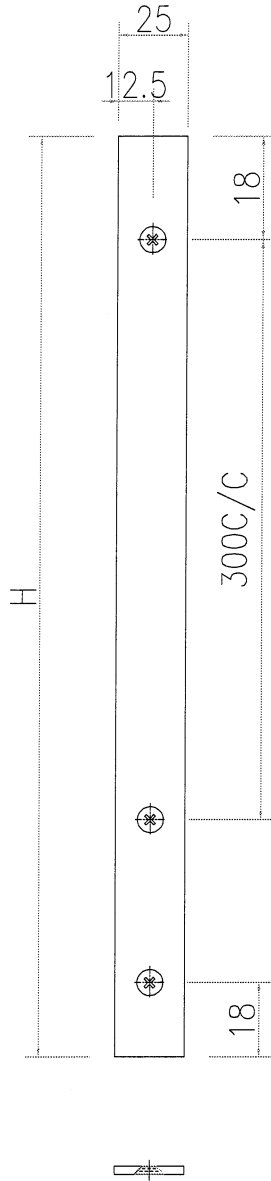
類別		物料號	
制圖	LRA	2022.02.04	圖號 HP-P3R
修改	-	-	數量
日期	-	-	位置
復核	-	-	
批准			

序号	编号	H
1	HP-P3R-001	2209
2	HP-P3R-002	2216
3	HP-P3R-003	1985
4	HP-P3R-004	903
5	HP-P3R-005	379
6	HP-P3R-006	622
7	HP-P3R-007	1604
8	HP-P3R-008	1204

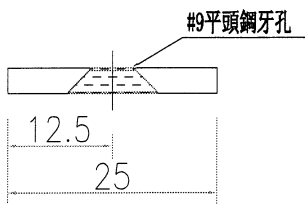


工程號	J-853	地盤	香港延坪路	採 用 附 件
名稱	70生頂橫			
材料	30X3鋁巴	地盤		
顏色	--	工廠		

 美特鋁質有限公司 MIDI Aluminium Fabricator Ltd.				類別		物料號		
				制圖	LRA	2022.02.04	圖號	HH-P1
修改	-	-		復核	-	-	數量	
日期	-	-		批准			位置	



序号	编号	L	分格
1	HH-P1-001	1347	1411
2	HH-P1-002	1352	1416
3	HH-P1-003	1464	1528
4	HH-P1-004	1469	1533
5	HH-P1-005	1427	1491
6	HH-P1-006	1432	1496
7	HH-P1-007	1396	1460
8	HH-P1-008	1401	1465
9	HH-P1-009	1099	1163
10	HH-P1-010	1104	1168
11	HH-P1-011	1705	1769
12	HH-P1-012	1408	1472
13	HH-P1-013	1115	1179
14	HH-P1-014	1120	1184
15	HH-P1-015	1728	1792
16	HH-P1-016	1406	1470
17	HH-P1-017	482	550
18	HH-P1-018	1382	1448

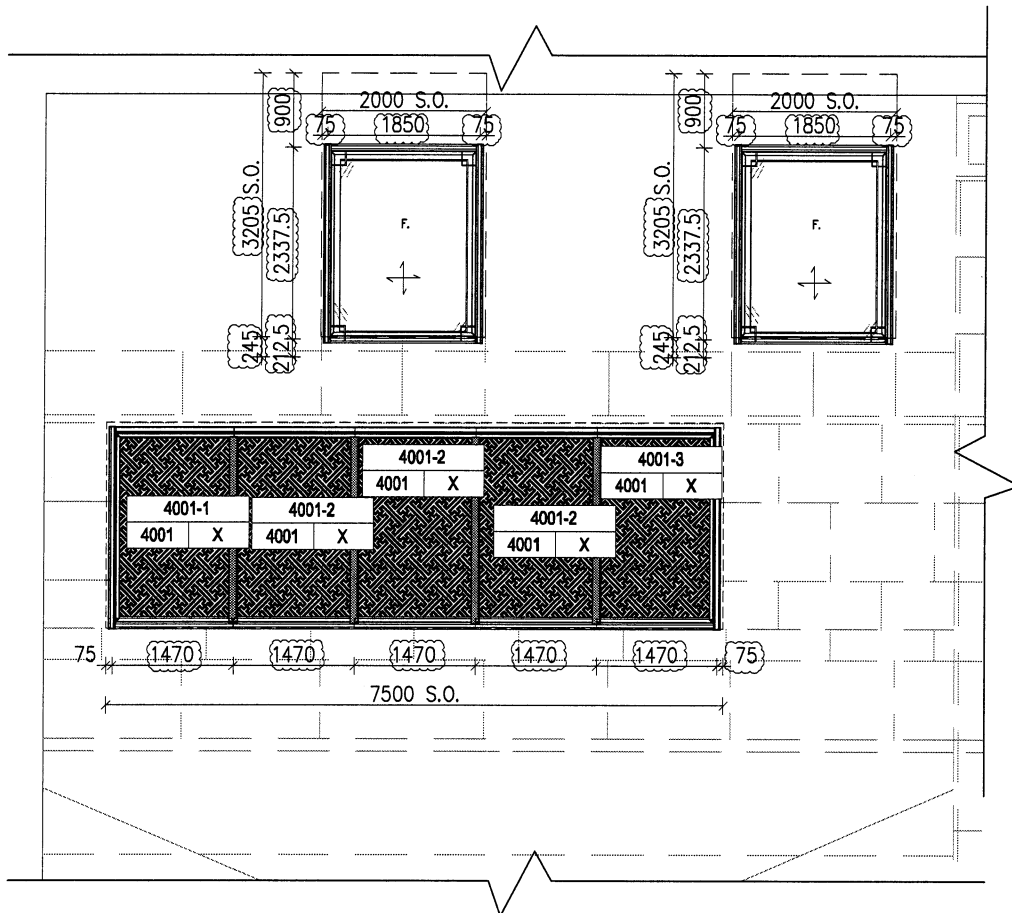


工程號	J-853	地盤	香港延坪路	附 件
名稱	70生頂橫	採	用	
材料	25X3鋁巴	地盤		
顏色	--	工廠		



美特鋁質 有限公司
MIDI Aluminium Fabricator Ltd.

工程號	J-853	地盤	香港廷坪路
-----	-------	----	-------



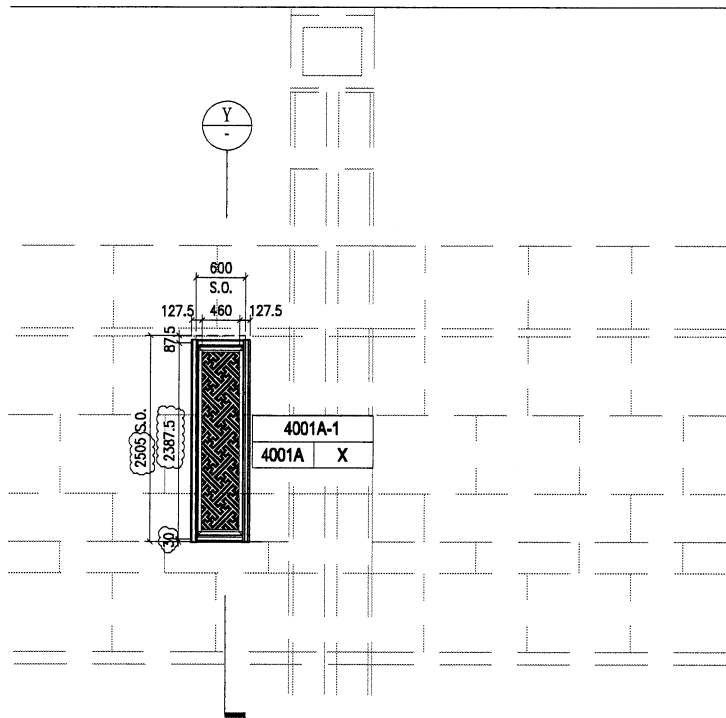
4001

名稱	百葉位置?	制圖	林仁安	2022.03.24	修改		
材料	详见加工图	復核			日期		
顏色	JMQ213457	批准			圖號	4001	



美特鋁質 有限公司
MIDI Aluminium Fabricator Ltd.

工程號	J-853	地盤	香港廷坪路
-----	-------	----	-------



4001A

名稱	百葉位置?	制圖	林仁安	2022.03.24	修改			
材料	详见加工图	復核			日期			
顏色	JMQ213457	批准			圖號	4001A		



美特鋁質 有限公司
MIDI Aluminium Fabricator Ltd.

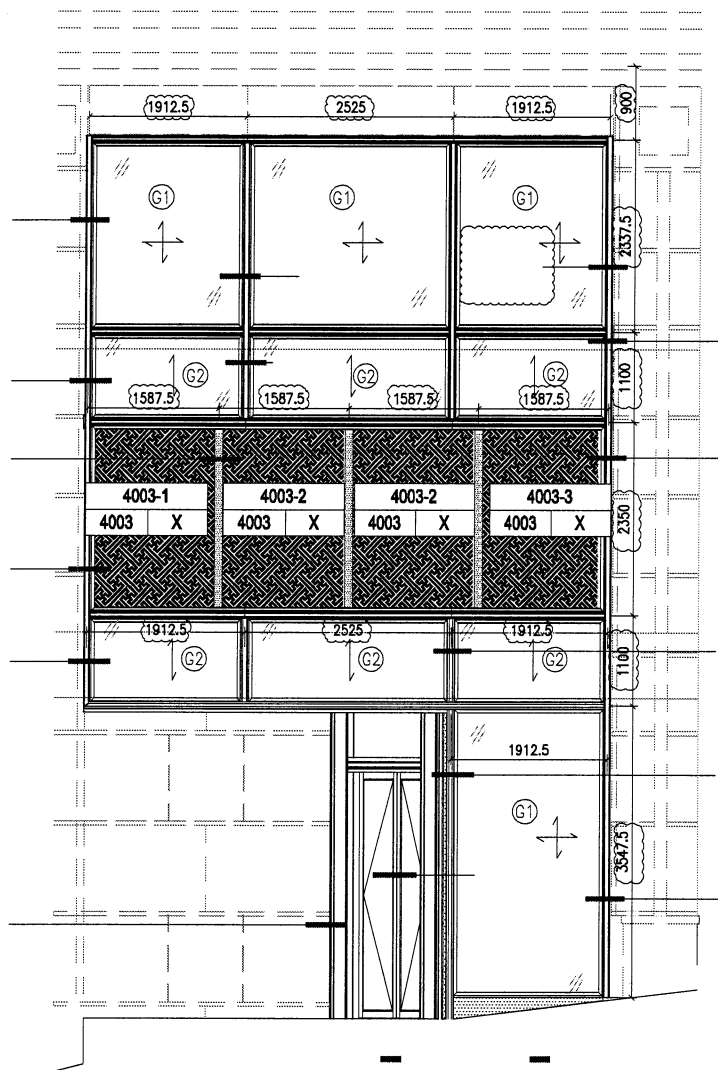
工程號

J-853

地盤

香港延坪路

Hold



4003

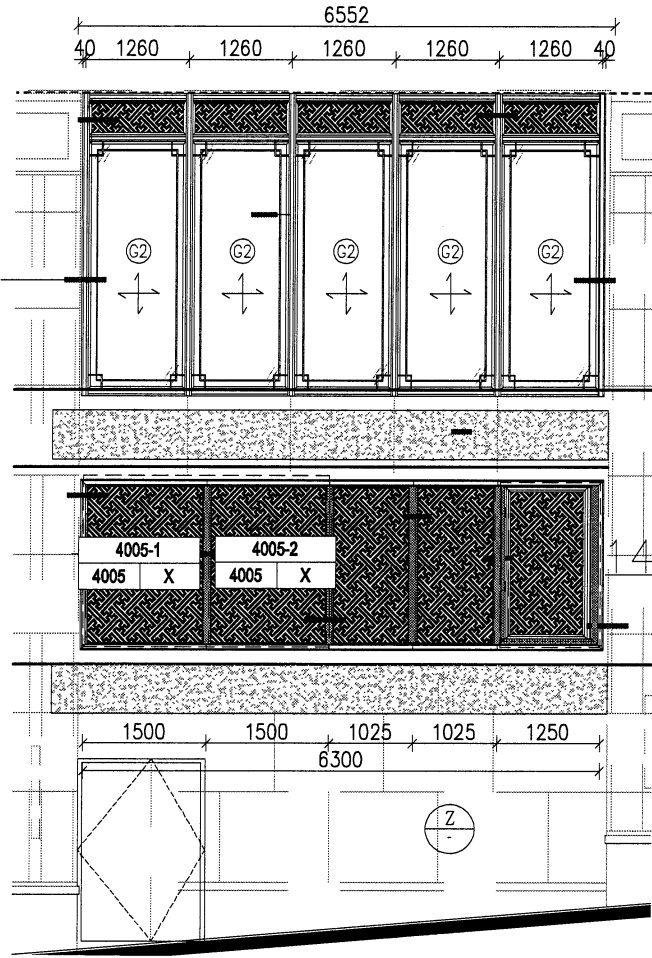
名稱	百葉位置?	制圖	林仁安	2022.03.24	修改		
材料	详见加工图	復核			日期		
顏色	JMQ213457	批准			圖號	4003	



美特鋁質 有限公司
MIDI Aluminium Fabricator Ltd.

工程號	J-853	地盤	香港廷坪路
-----	-------	----	-------

Hold



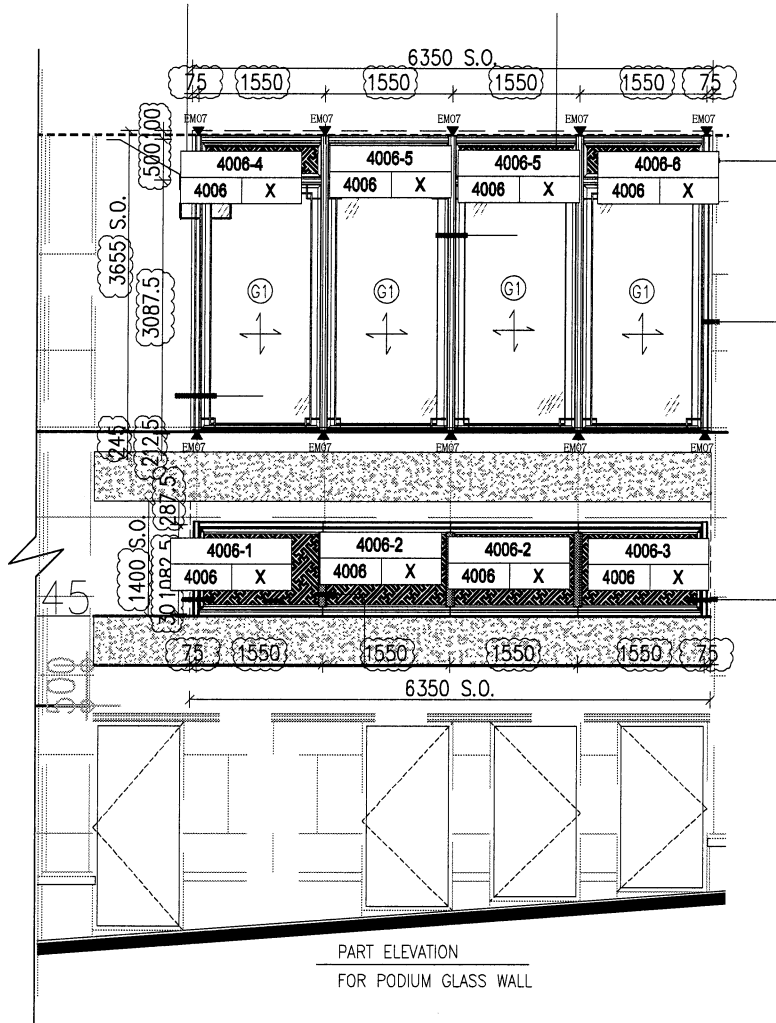
4005

名稱	百葉位置?	制圖	林仁安	2022.03.24	修改		
材料	详见加工图	復核			日期		
顏色	JMQ213457	批准			圖號	4005	



美特鋁質 有限公司
MIDI Aluminium Fabricator Ltd.

工程號	J-853	地盤	香港廷坪路
-----	-------	----	-------

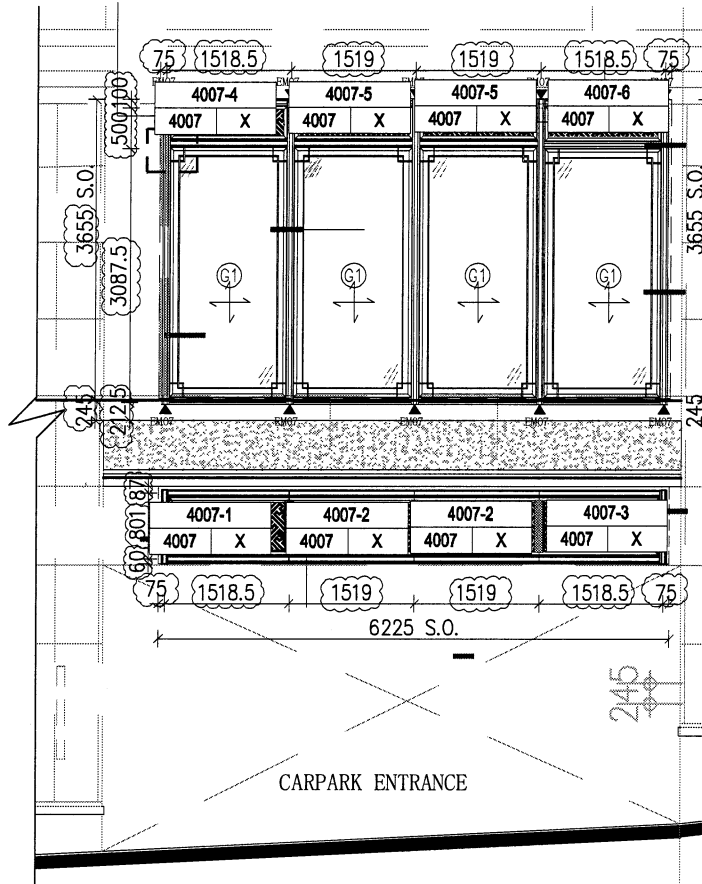


4006

名稱	百葉位置?	制圖	林仁安	2022.03.24	修改		
材料	详见加工图	復核			日期		
顏色	JMQ213457	批准			圖號	4006	

 美特鋁質 有限公司
MIDI Aluminium Fabricator Ltd.

工程號 J-853 地盤 香港廷坪路

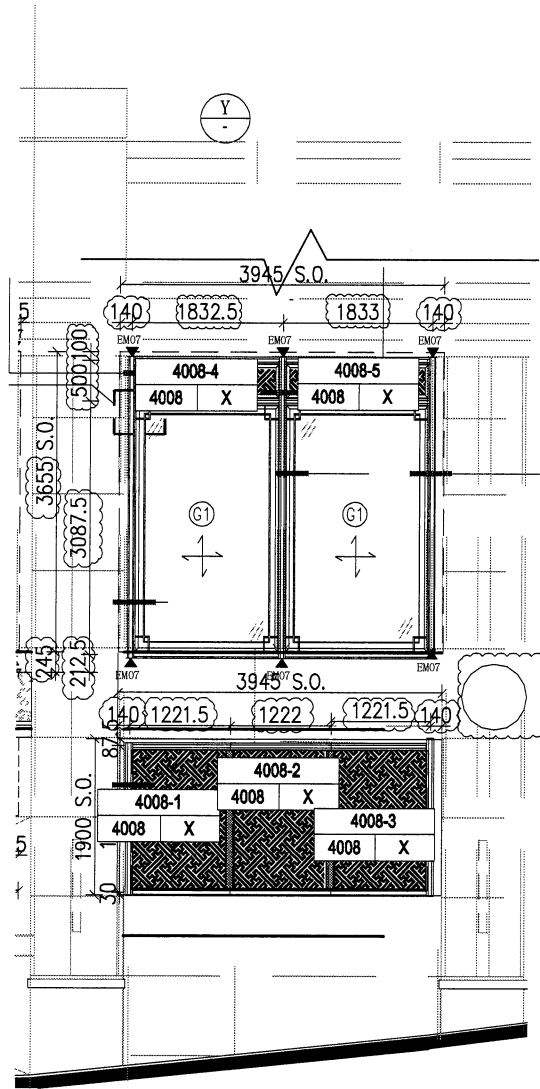


4007

名稱	百葉位置?	制圖	林仁安	2022.03.24	修改		
材料	详见加工图	復核			日期		
顏色	JMQ213457	批准			圖號	4007	

 美特鋁質 有限公司
MIDI Aluminium Fabricator Ltd.

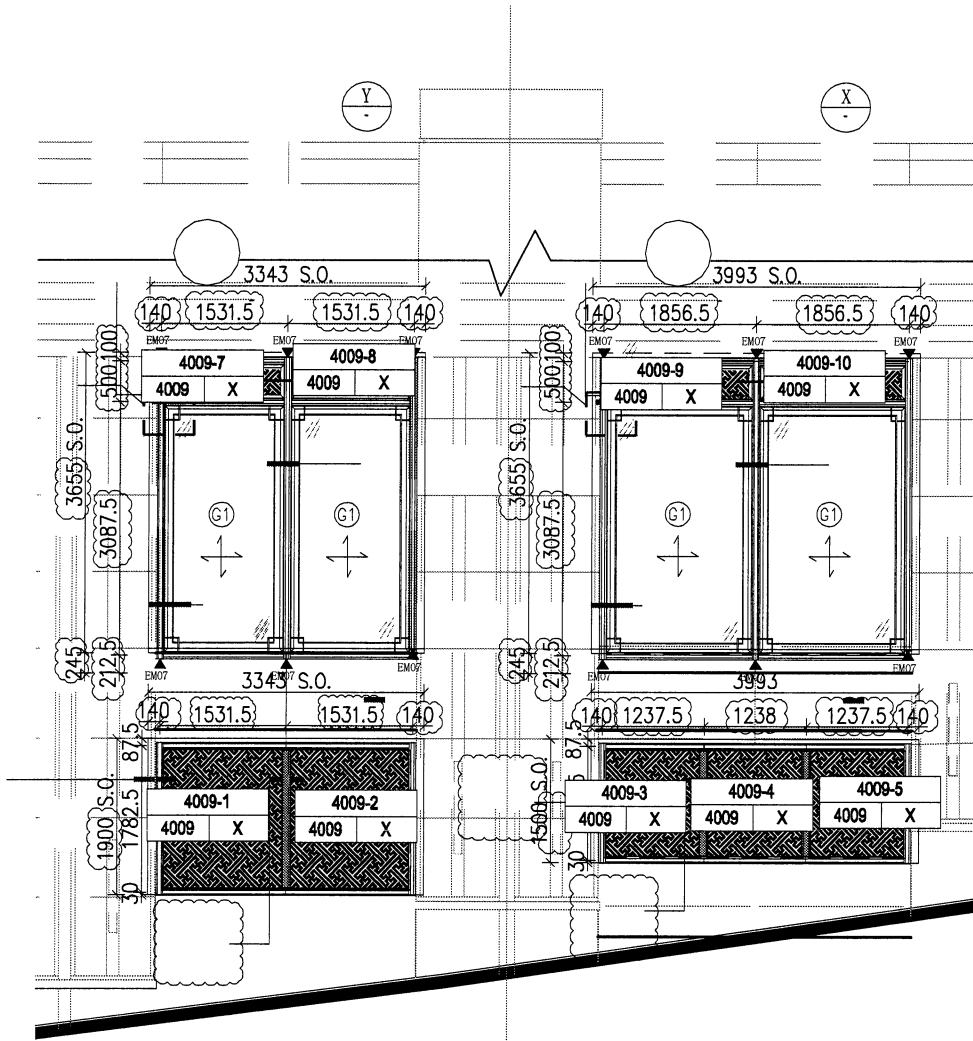
工程號	J-853	地盤	香港筲坪路
-----	-------	----	-------



4008

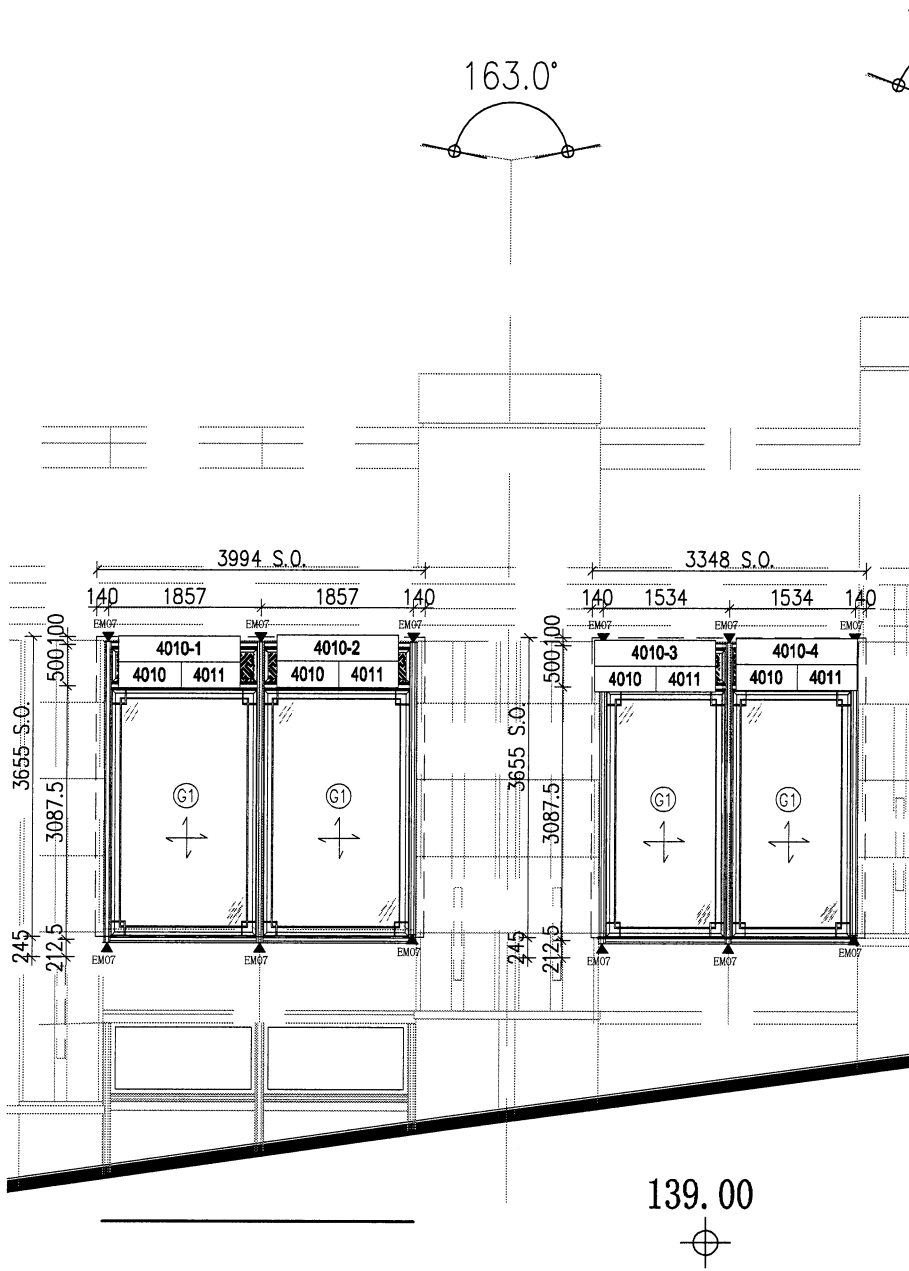
名稱	百葉位置?	制圖	林仁安	2022.03.24	修改		
材料	详见加工图	復核			日期		
顏色	JMQ213457	批准			圖號	4008	

工程號	J-853	地盤	香港筲箕灣
-----	-------	----	-------



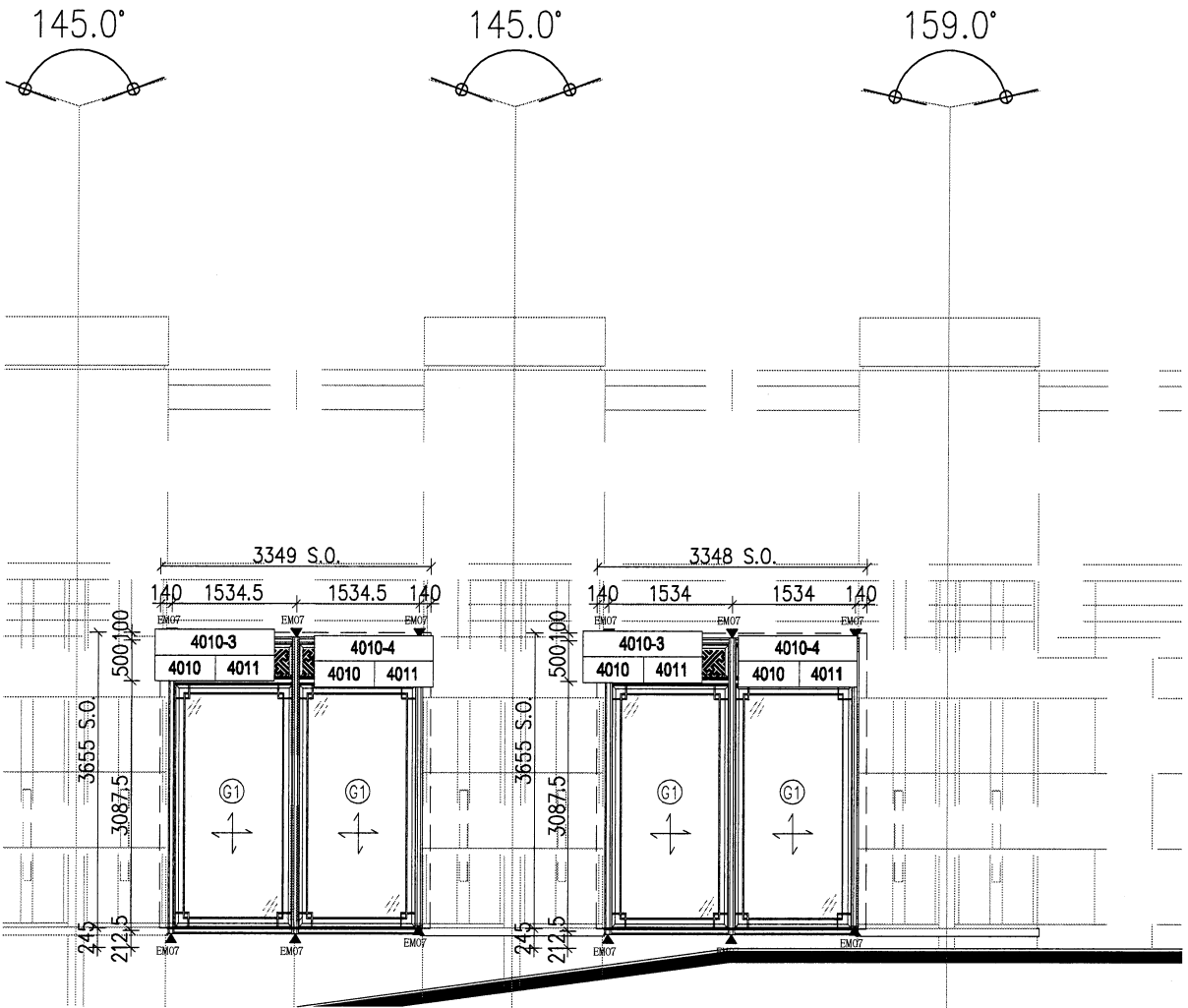
4009

名稱	百葉位置?	制圖	林仁安	2022.03.24	修改		
材料	详见加工图	復核			日期		
顏色	JMQ213457	批准			圖號	4009	



4010

名稱	百葉位置?	制圖	林仁安	2022.03.24	修改		
材料	详见加工圖	復核			日期		
顏色	JMQ213457	批准			圖號	4010	



4011

名稱	百葉位置?	制圖	林仁安	2022.03.24	修改		
材料	详见加工图	復核			日期		
顏色	JMQ213457	批准			圖號	4011	