

工程指示 / 要求簡箋 ENGINEER INSTRUCTIONS (E.I.)

工程指示編號:	EI-608T	修改版本:	C
	HK-1318		
工程編號:	J 853	工程名稱:	延坪道
收件人:	生統	發件人:	Joe Chan
工程項目:	平台 Glass Wall 地盤 用頁頁生產修改.	日期:	10/06/2023

<input checked="" type="checkbox"/> 原合約工程包	<input type="checkbox"/> 原合約工程加 / 減賬 QT-	<input type="checkbox"/> 新工程報價 QT-
--------------------------------------------	------------------------------------------	------------------------------------

信件批核號碼/圖紙參考編號:	批核模具圖紙編號:
客戶指示附件:	管理內部批簽署:

<input type="checkbox"/> 初步鋁料 B.M.	<input type="checkbox"/> 加工拆圖, 然後生產	<input type="checkbox"/> 尺寸表
<input type="checkbox"/> 正式鋁料 B.M.	<input type="checkbox"/> 技術上資料 / 指示	<input type="checkbox"/> 報價
<input type="checkbox"/> 配件 B.M.	<input type="checkbox"/> 樣辦或貨品說明書	<input type="checkbox"/> 分判合約
<input type="checkbox"/> 其他:		

內容:	修改 C: 修改圖紙 12 張. 請依此版本圖紙 加工 相關物料. (1+15頁)
完成上列要求日期:	盡快 ASAP

國內

<input type="checkbox"/> 生產技術總監	<input type="checkbox"/> 連附件	<input type="checkbox"/> 技術部	<input type="checkbox"/> 連附件	<input type="checkbox"/> 生產部	<input type="checkbox"/> 連附件
<input type="checkbox"/> 採購部	<input type="checkbox"/> 連附件	<input checked="" type="checkbox"/> 生產統籌部	<input checked="" type="checkbox"/> 連附件	<input type="checkbox"/> 報關組	<input type="checkbox"/> 連附件
<input type="checkbox"/> 質檢部	<input type="checkbox"/> 連附件	<input type="checkbox"/> 會計部	<input type="checkbox"/> 連附件	<input type="checkbox"/> 機械設計部	<input type="checkbox"/> 連附件
<input type="checkbox"/> 香港辦	<input type="checkbox"/> 連附件	<input type="checkbox"/> 其他:			

香港

<input type="checkbox"/> 行政部	<input type="checkbox"/> 連附件	<input type="checkbox"/> 會計部	<input type="checkbox"/> 連附件	<input type="checkbox"/> 統籌部	<input type="checkbox"/> 連附件	<input type="checkbox"/> 工程部	<input type="checkbox"/> 連附件
<input type="checkbox"/> 採購部	<input type="checkbox"/> 連附件	<input type="checkbox"/> QS部	<input type="checkbox"/> 連附件	<input type="checkbox"/> 地盤管理	<input type="checkbox"/> 連附件	<input type="checkbox"/> 維修部	<input type="checkbox"/> 連附件

*發件人簽署:		*組別成員批核簽署:	P.P.
傳遞編號:	HK1318/23	項目經理簽署:	



圖則登記表 DRAWING REGISTER												
工程名稱 Project Title: <u>香港廷坪路</u>					接收日期 Receiving Date (適用於客戶圖則)							
拆圖					月							
工程編號 Project No: J-853					日							
分發予 Distributed To					發出日期 Issued Date							
					年	23	23	23				
					月	04	06	06				
					日	21	08	10				
圖則編號 Drg. No.	圖則名稱 Drawing Title	修訂編號 Revision No.										
4001--1	窗組裝圖	1	-	-	-							
4001--2	窗組裝圖	2	-	-	-							
4001--3	窗組裝圖	3	-	-	-							
4001A--1	窗組裝圖	4	-	-	A							
4003--1	窗組裝圖	5	-	-	-							
4003--2	窗組裝圖	6	-	-	-							
4003--3	窗組裝圖	7	-	-	-							
4005--1	窗組裝圖	8	-	-	A							
4005--2	窗組裝圖	9	-	-	A							
4005--3	窗組裝圖	10			A							
4006--1	窗組裝圖	11	-	-	-							
4006--2	窗組裝圖	12	-	-	-							
4006--3	窗組裝圖	13	-	-	-							
4006--4	窗組裝圖	14	-	-	-							
4006--5	窗組裝圖	15	-	-	-							
4006--6	窗組裝圖	16	-	-	-							
4007--1	窗組裝圖	17	-	-	-							
4007--2	窗組裝圖	18	-	-	-							
4007--3	窗組裝圖	19	-	-	-							
4007--4	窗組裝圖	20	-	-	-							
4007--5	窗組裝圖	21	-	-	-							
4007--6	窗組裝圖	22	-	-	-							
4008--1	窗組裝圖	23	-	-	-							
4008--2	窗組裝圖	24	-	-	-							
4008--3	窗組裝圖	25	-	-	-							
4008--4	窗組裝圖	26	-	-	-							
4008--5	窗組裝圖	27	-	-	-							
4009--1	窗組裝圖	28	-	-	-							
4009--2	窗組裝圖	29	-	-	-							
4009--3	窗組裝圖	30	-	-	-							
4009--4	窗組裝圖	31	-	-	-							
4009--5	窗組裝圖	32	-	-	-							
4009--6	窗組裝圖	33	-	-	-							

2

圖則登記表 DRAWING REGISTER												
工程名稱 Project Title: <b>香港廷坪路</b>					接收日期 Receiving Date (適用於客戶圖則)							
拆圖					月							
工程編號 Project No: J-853					日							
分發予 Distributed To					發出日期 Issued Date							
					年	23	23	23				
					月	04	06	06				
					日	21	08	10				
圖則編號 Drg. No.	圖則名稱 Drawing Title		修訂編號 Revision No.									
4009--7	窗組裝圖	34	-	-	-							
4009--8	窗組裝圖	35	-	-	-							
4009--9	窗組裝圖	36	-	-	-							
4009--10	窗組裝圖	37	-	-	-							
4010--1	窗組裝圖	38	-	-	-							
4010--2	窗組裝圖	39	-	-	-							
4010--3	窗組裝圖	40	-	-	-							
4010--4	窗組裝圖	41	-	-	-							
X85948-P1	加工圖	42	-	-	A							
X85948-P2	加工圖	43	-	-	A							
X85948-P3	加工圖	44	-	-	A							
X85948-P4	加工圖	45	-	-	A							
X85948-P5	加工圖	46	-	-	A							
X85948-P6	加工圖	47	-	-	A							
X85948-X2	加工圖	48	-	-	新增							
X85948-X4	加工圖	49	-	-	新增							
X86946-P1	加工圖	50	-	-	-							
X86946-P2	加工圖	51	-	-	-							
X86947-P1	加工圖	52	-	A	-							
X86959-P1	加工圖	53	-	-	-							
X86958-P1	加工圖	54	-	-	-							
X86958-P2	加工圖	55	-	-	-							
LB-P1	加工圖	56	-	-	-							
LB-P2	加工圖	57	-	-	-							
LB-P3	加工圖	58	-	-	-							
LB-P4	加工圖	59	-	-	-							
LB-P5	加工圖	60	-	-	-							
LB-P6	加工圖	61	-	-	-							
LB-P7	加工圖	62	-	-	-							
LB-P8	加工圖	63	-	-	-							
LB-P9	加工圖	64	-	-	-							
HP-P1	加工圖	65	-	-	-							
HP-P2	加工圖	66	-	-	-							
HP-P3	加工圖	67	-	-	-							

圖則登記表 DRAWING REGISTER												
工程名稱 Project Title: <u>香港廷坪路</u>					接收日期 Receiving Date (適用於客戶圖則)							
拆圖					月							
工程編號 Project No: J-853					日							
分發予 Distributed To						發出日期 Issued Date						
					年	23	23	23				
					月	04	06	06				
					日	21	08	10				
圖則編號 Drg. No.	圖則名稱 Drawing Title		修訂編號 Revision No.									
HP-P4	加工圖	68	-	-	-							
HH-P1	加工圖	69	-	-	-							

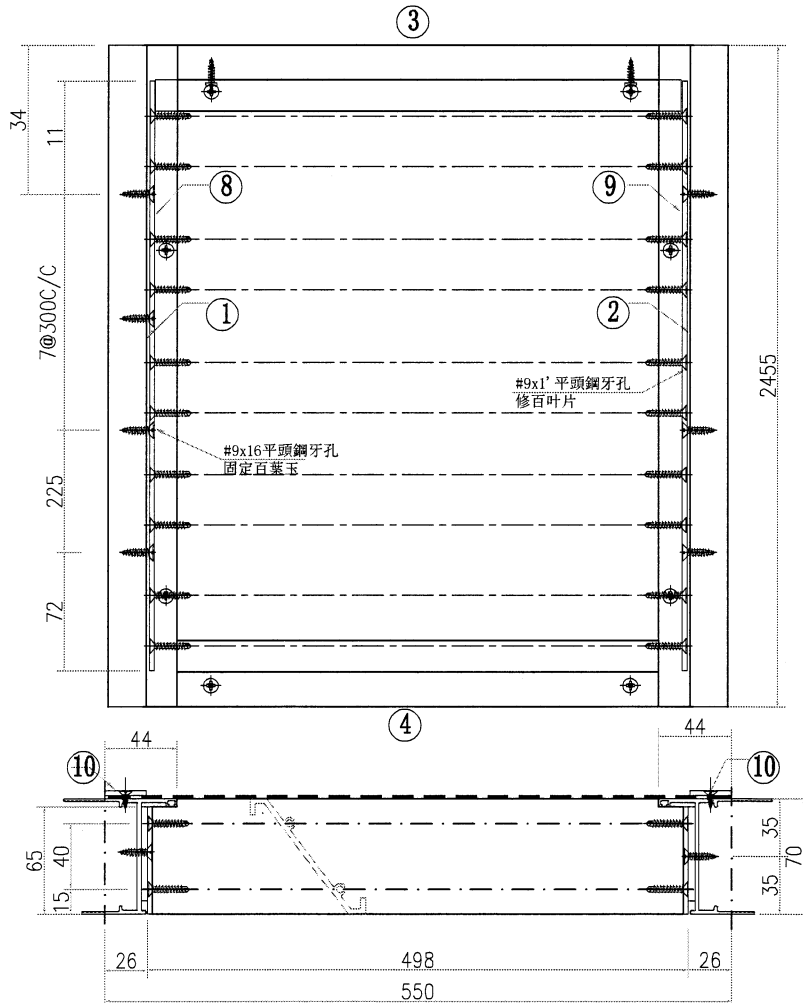
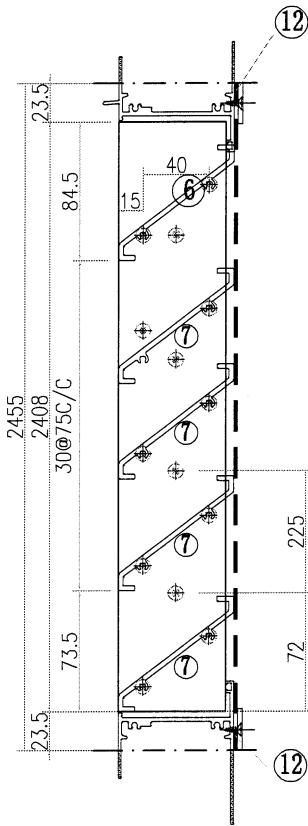


美特鋁質 有限公司  
MIDI Aluminium Fabricator Ltd.

工程號 J-853 地盤 香港廷坪路

不锈钢网尺寸按框尺寸

12	HH-P1-017	25X3铝巴	482	2
11				
10	HP-P1-009	25X3铝巴	2454	2
9	LB-P2-2	65X3铝巴	2408	1
8	LB-P2-1	65X3铝巴	2408	1
7	X86958-P2-003	X85958	492	32
6	X85958-P1-003	X85958	492	1
5				
4	X86947-P1-017	X86947	506	1
3	X86946-P2-001	X86946	516	1
2	X86948-P6-001	X86948	2455	1
1	X86948-P5-001	X86948	2455	1
序号	加工图编号	材料名称	长度	支/幅



名稱	百葉組裝圖	制圖	林仁安	2022.03.24	修改		
材料	详见加工图	復核			日期		
顏色	JMQ213457	批准			圖號	4001A-1	

5

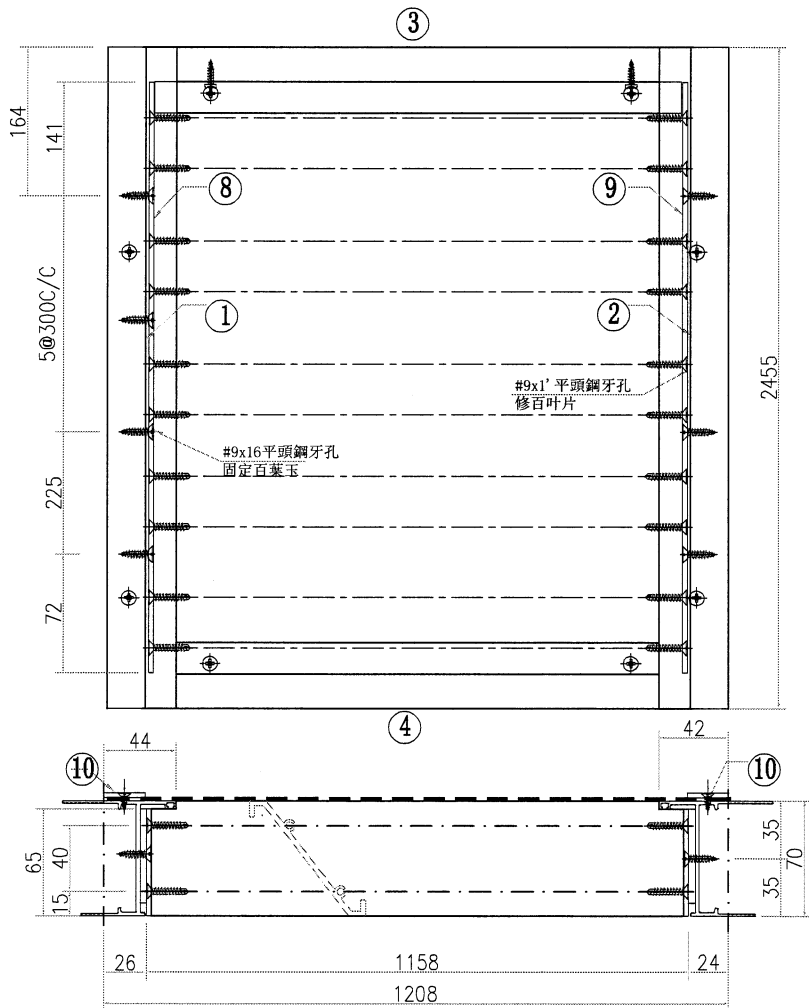
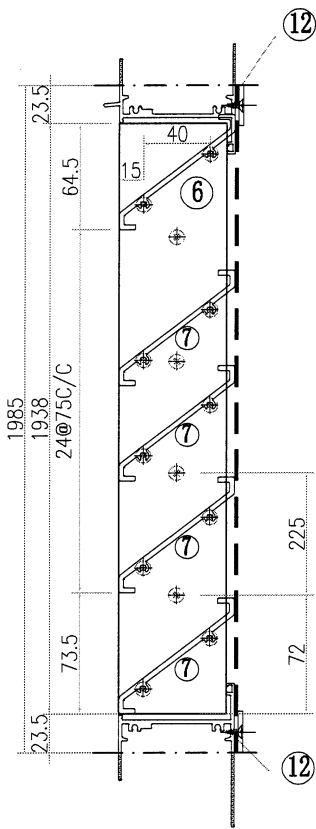
EG-DWG3

**美特鋁質** 有限公司  
MIDI Aluminium Fabricator Ltd.

工程號 J-853 地盤 香港廷坪路

不锈钢网尺寸按框尺寸

12	HH-P1-018	25X3鋁巴	1142	2
11				
10	HP-P1-003	25X3鋁巴	1985	2
9	LB-P4-2	65X3鋁巴	1938	1
8	LB-P4-1	65X3鋁巴	1938	1
7	X86958-P2-006	X85958	1152	25
6	X85958-P1-006	X85958	1152	1
5				
4	X86947-P1-018	X86947	1166	1
3	X86946-P2-002	X86946	1176	1
2	X86948-X4-003	X86948	1985	1
1	X86948-P5-002	X86948	1985	1
序号	加工图编号	材料名称	长度	支/幅



名稱	百葉組裝圖	制圖	林仁安	2022.03.24	修改		
材料	详见加工图	復核			日期		
顏色	JMQ213457	批准			圖號	4005-1	

⑥

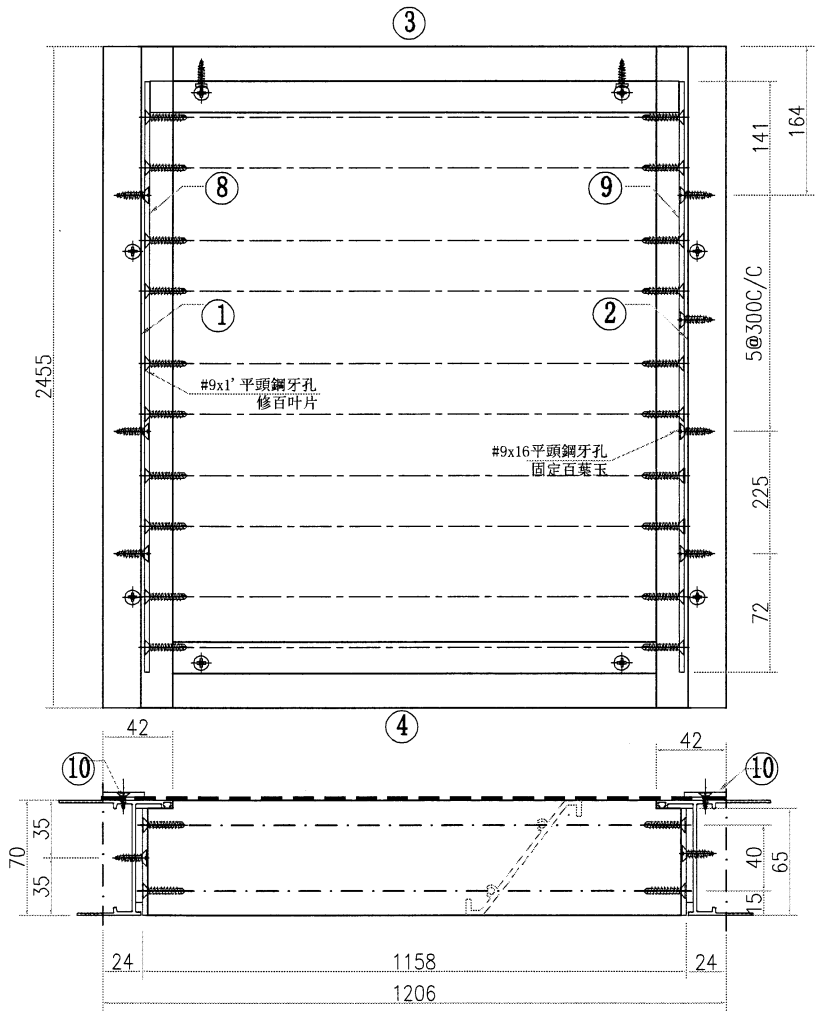
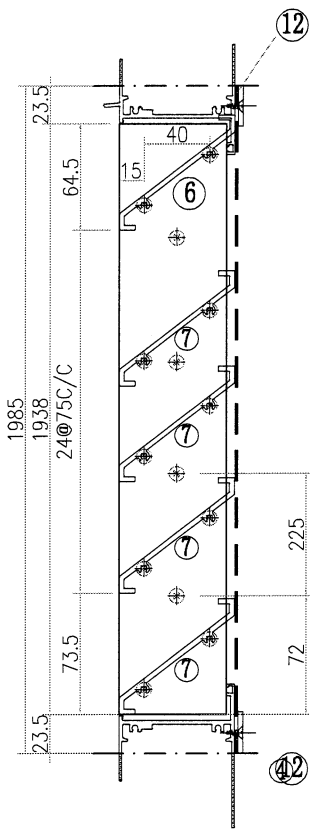
EG-DWG3

**美特鋁質** 有限公司  
MIDI Aluminium Fabricator Ltd.

工程號: J-853 | 地盤: 香港廷坪路

不锈钢网尺寸按框尺寸

12	HH-P1-018	25X3铝巴	1142	2
11				
10	HP-P1-003	25X3铝巴	1985	2
9	LB-P4-2	65X3铝巴	1938	1
8	LB-P4-1	65X3铝巴	1938	1
7	X86958-P2-006	X85958	1152	25
6	X85958-P1-006	X85958	1152	1
5				
4	X86947-P1-018	X86947	1166	1
3	X86946-P2-002	X86946	1176	1
2	X86948-P6-002	X86948	1985	1
1	X86948-X2-003	X86948	1985	1
序号	加工图编号	材料名称	长度	支/幅



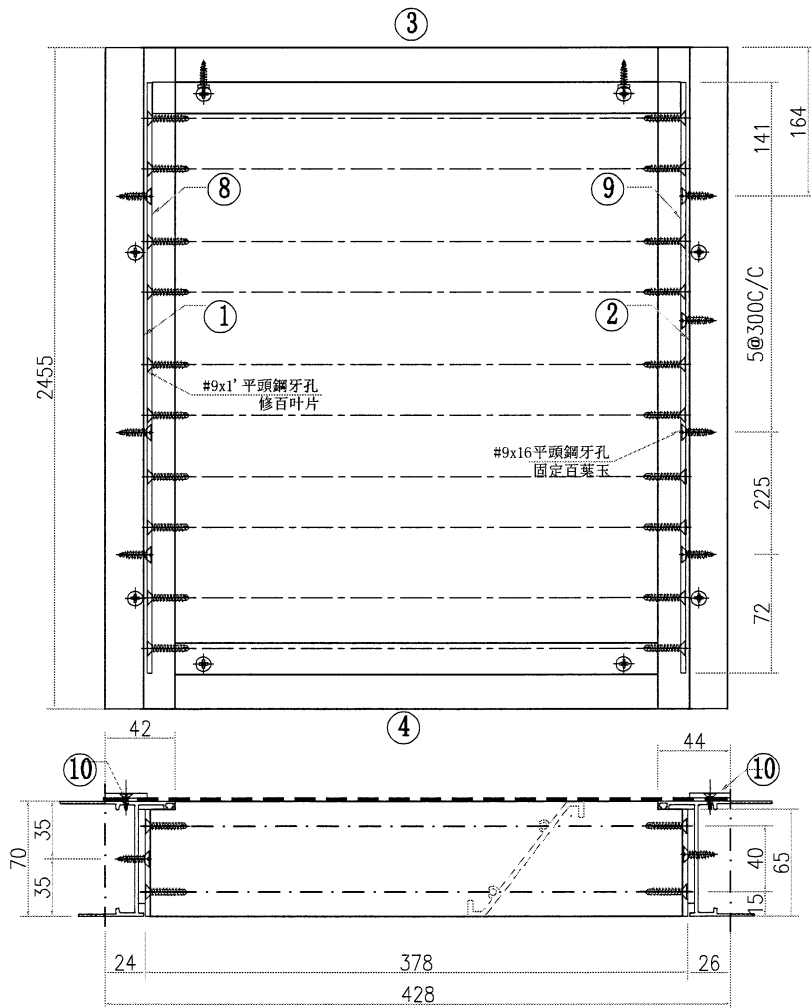
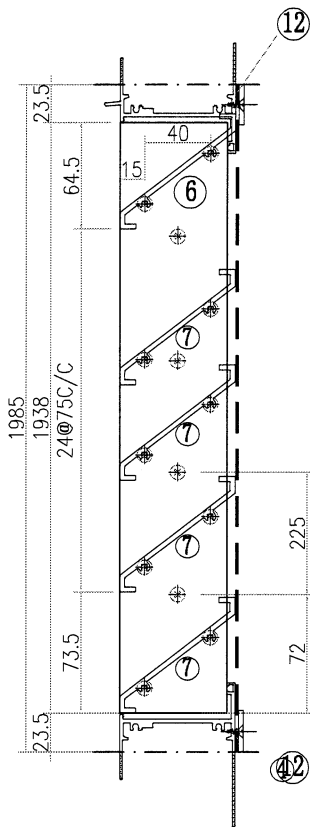
名稱	百葉組裝圖	制圖	林仁安	2022.03.24	修改		
材料	详见加工图	復核			日期		
顏色	JM0213457	批准			圖號	4005-2	

**美特铝质** 有限公司  
MIDI Aluminium Fabricator Ltd.

工程號 J-853 地盤 香港廷坪路

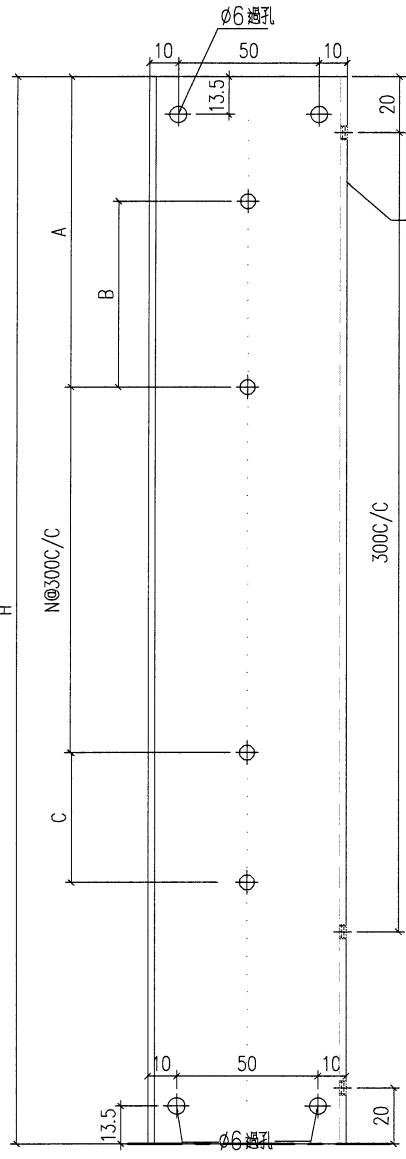
不锈钢网尺寸按框尺寸

12	HH-P1-019	25X3铝巴	362	2
11				
10	HP-P1-003	25X3铝巴	1985	2
9	LB-P4-2	65X3铝巴	1938	1
8	LB-P4-1	65X3铝巴	1938	1
7	X86958-P2-020	X85958	372	25
6	X85958-P1-020	X85958	372	1
5				
4	X86947-P1-019	X86947	386	1
3	X86946-P2-003	X86946	396	1
2	X86948-P6-002	X86948	1985	1
1	X86948-X2-003	X86948	1985	1
序号	加工图编号	材料名称	长度	支/幅



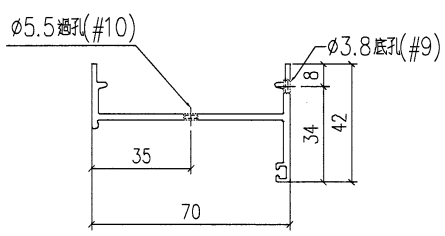
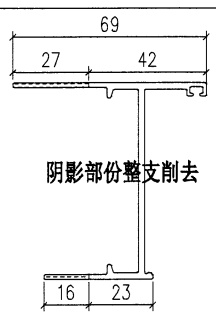
名稱	百葉組裝圖	制圖	林仁安	2022.03.24	修改		
材料	详见加工图	復核			日期		
顏色	JMQ213457	批准			圖號	4005-3	

 <b>美特鋁質</b> 有限公司 MIDI Aluminium Fabricator Ltd.				類別		物料號	
修改	-	-		制圖	LRA	2022.02.04	圖號 X85948-P1
日期	-	-		復核	-	-	數量
				批准			位置

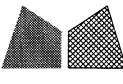


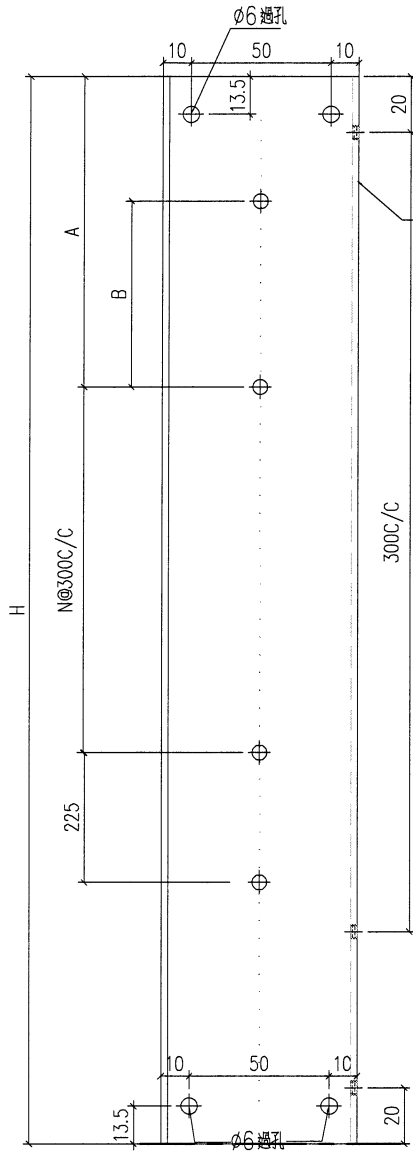
鑽 $\phi 3.5$ 孔避位膠條

序号	编号	H	A	B	C	N
1	X85948-P1-001	2209	90.5	0	225	6
2	X85948-P1-002	2218	97.5	0	225	6
3						
4	X85948-P1-004	903	285	225	225	1
5	X85948-P1-005	379	60	0	225	0
6	X85948-P1-006	622	303.5	225	225	0
7	X85948-P1-007	1604	86	0	225	4
8	X85948-P1-008	1204	286	225	225	2



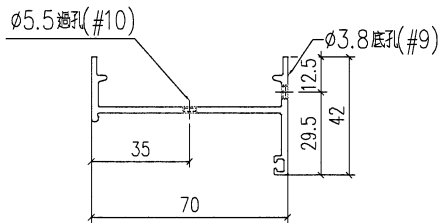
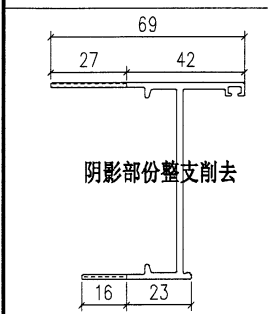
工程號	J-853	地盤	香港廷坪路	探用附件
名稱	70生边企		地盤	
材料	X85948		工廠	
顏色	--			

 <b>美特鋁質</b> 有限公司 MIDI Aluminium Fabricator Ltd.				類別		物料號	
				制圖	LRA	2022.02.04	圖號 X85948-P2
修改	-	-		復核	-	-	數量
日期	-	-		批准			位置

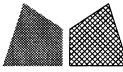


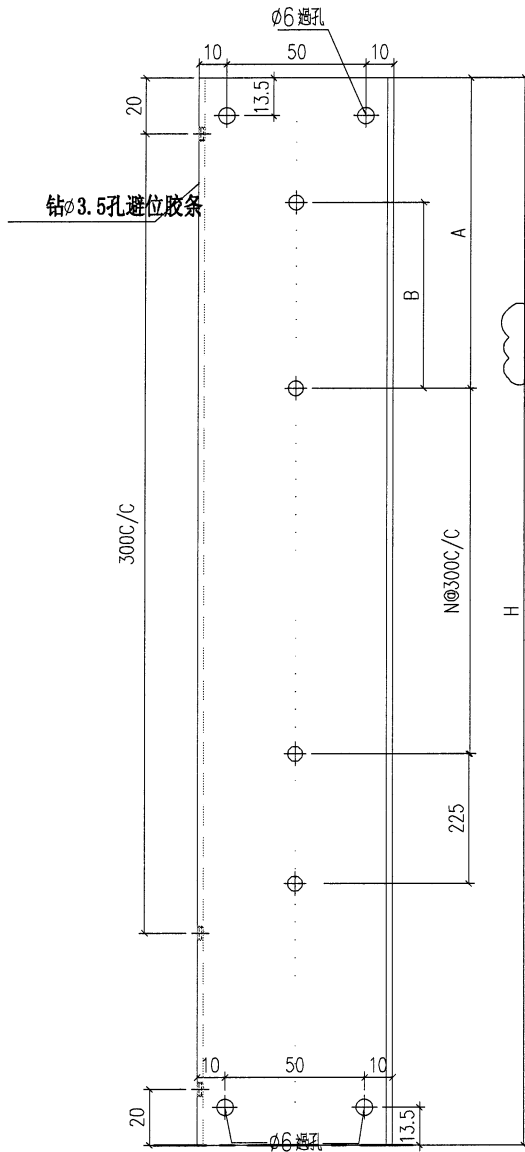
鑽 $\phi 3.5$ 孔避位胶条

序号	编号	H	A	B	C	N
1	X85948-P2-001	2209	90.5	0	225	6
2	X85948-P2-002	2216	97.5	0	225	6
3						
4	X85948-P2-004	903	285	225	225	1
5	X85948-P2-005	379	60	0	225	0
6	X85948-P2-006	622	303.5	225	225	0
7	X85948-P2-007	1604	86	0	225	4
8	X85948-P2-008	1204	286	225	225	2

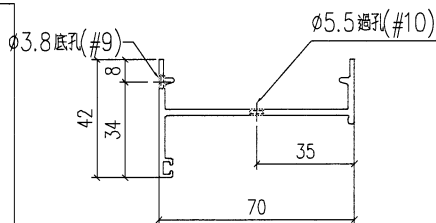
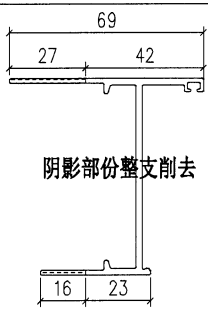


工程號	J-853	地盤	香港延坪路	附 件
名稱	70生边企	採	用	
材料	X85948	地盤		
顏色	--	工廠		

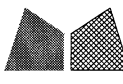
 美特鋁質有限公司 MIDI Aluminium Fabricator Ltd.				類別		物料號	
				制圖	LRA	2022.02.04	圖號 X85948-P3
修改	-	-		復核	-	-	數量
日期	-	-		批准			位置

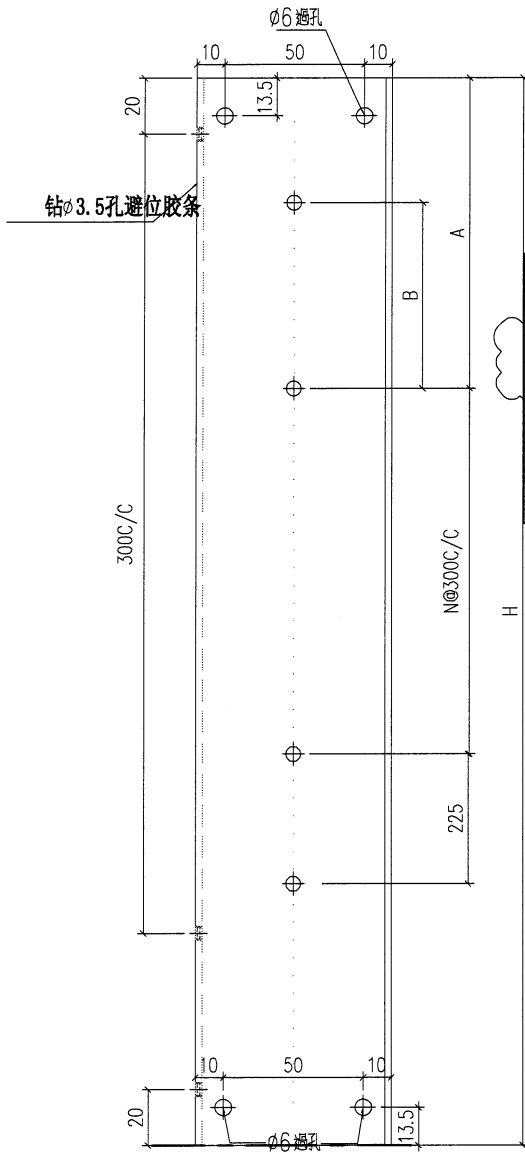


序号	编号	H	A	B	C	N
1	X85948-P3-001	2209	90.5	0	225	6
2	X85948-P3-002	2216	97.5	0	225	6
3						
4	X85948-P3-004	903	285	225	225	1
5	X85948-P3-005	379	60	0	225	0
6	X85948-P3-006	622	303.5	225	225	0
7	X85948-P3-007	1604	86	0	225	4
8	X85948-P3-008	1204	286	225	225	2

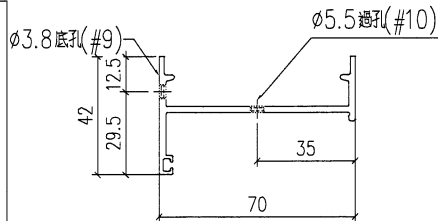
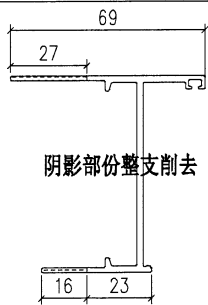


工程號	J-853	地盤	香港廷坪路	附 件
名稱	70生边企		採	
材料	X85948		地盤	
顏色	--		工廠	

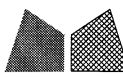
 <b>美特鋁質</b> 有限公司 MIDI Aluminium Fabricator Ltd.				類別		物料號	
				制圖	LRA	2022.02.04	圖號 X85948-P4
修改	-	-		復核	-	-	數量
日期	-	-		批准			位置

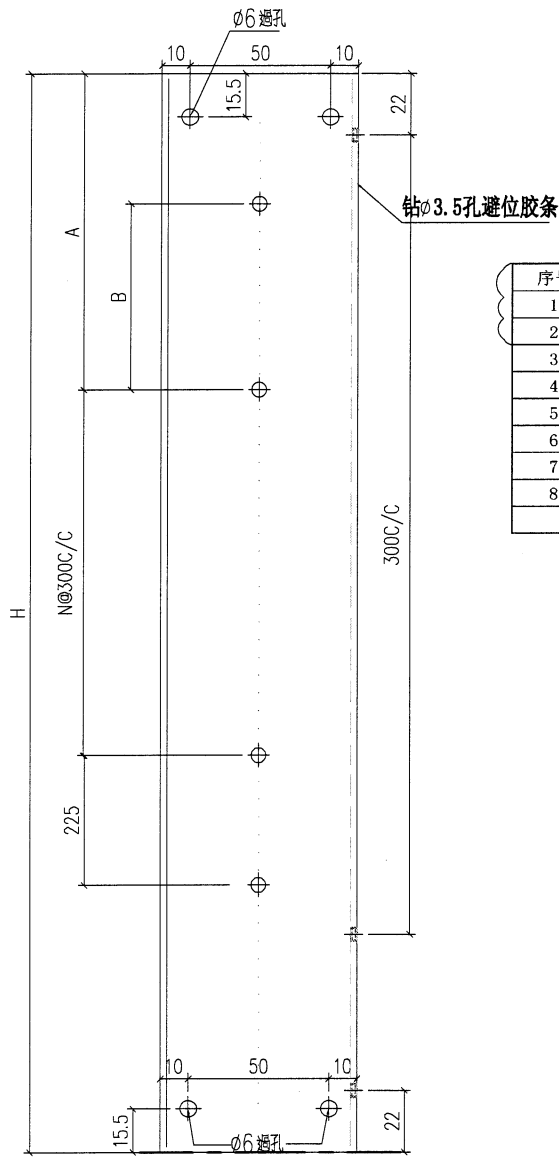


序号	编号	H	A	B	C	N
1	X85948-P4-001	2209	90.5	0	225	6
2	X85948-P4-002	2216	97.5	0	225	6
3						
4	X85948-P4-004	903	285	225	225	1
5	X85948-P4-005	379	60	0	225	0
6	X85948-P4-006	622	303.5	225	225	0
7	X85948-P4-007	1604	86	0	225	4
8	X85948-P4-008	1204	286	225	225	2

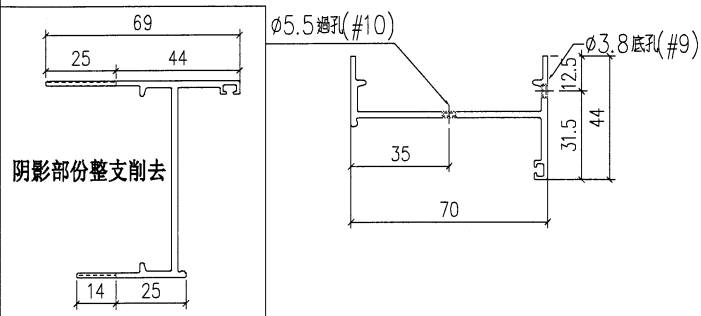


工程號	J-853	地盤	香港延坪路	探用附件
名稱	70生边企		地盤	
材料	X85948		工廠	
顏色	--			

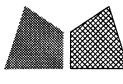
 <b>美特鋁質</b> 有限公司 MIDI Aluminium Fabricator Ltd.				類別		物料號	
				制圖	LRA	2022.02.04	圖號 X85948-P5
修改	-	-		復核	-	-	數量
日期	-	-		批准			位置

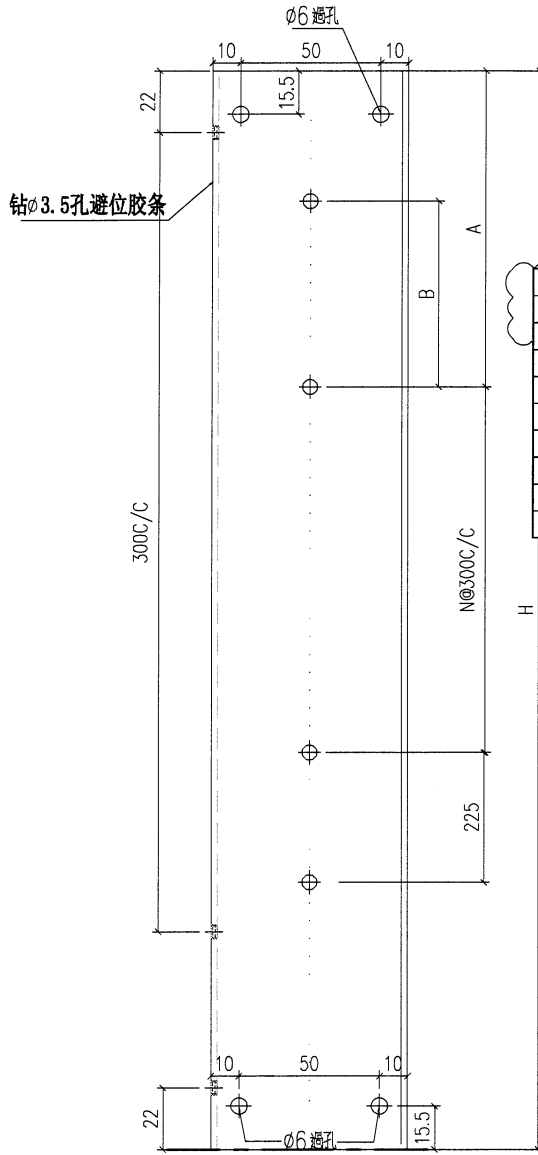


序号	编号	H	A	B	C	N
1	X85948-P5-001	2455	36	0	225	7
2	X85948-P5-002	1985	166	0	225	5
3						
4						
5						
6						
7						
8						

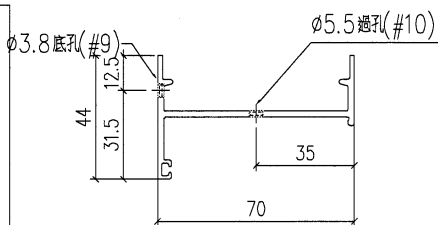
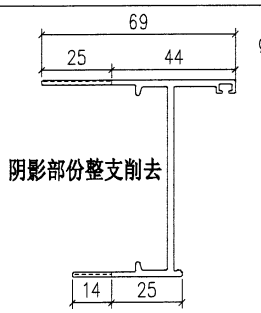


工程號	J-853	地盤	香港廷坪路	附 用 件
名稱	70生边企		採	
材料	X85948		地盤	
顏色	--		工廠	

 <b>美特鋁質</b> 有限公司 MIDI Aluminium Fabricator Ltd.				類別		物料號	
				制圖	LRA	2022.02.04	圖號 X85948-P6
修改	-	-		復核	-	-	數量
日期	-	-		批准			位置

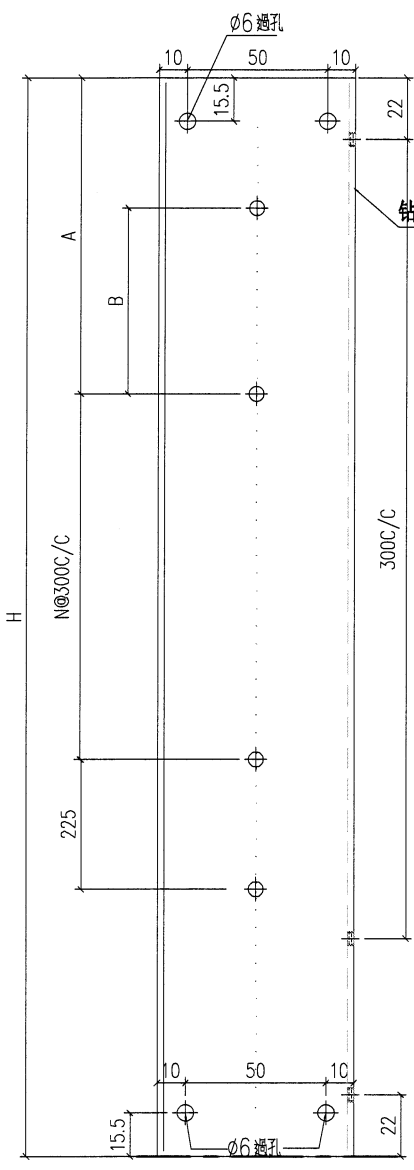


序号	编号	H	A	B	C	N
1	X85948-P6-001	2455	36	0	225	7
2	X85948-P6-002	1985	164	0	225	5
3						
4						
5						
6						
7						
8						

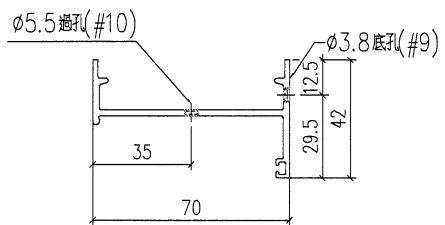
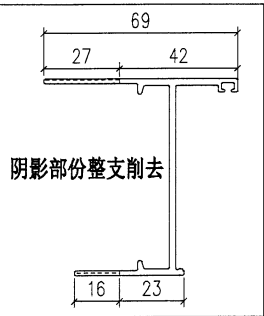


工程號	J-853	地盤	香港廷坪路	採 用 附 件
名稱	70生边企			
材料	X85948	地盤		
顏色	--	工廠		

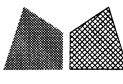
 <b>美特鋁質</b> 有限公司 MIDI Aluminium Fabricator Ltd.				類別		物料號	
				制圖	LRA	2022.02.04	圖號 X85948-X2
修改	-	-		復核	-	-	數量
日期	-	-		批准			位置

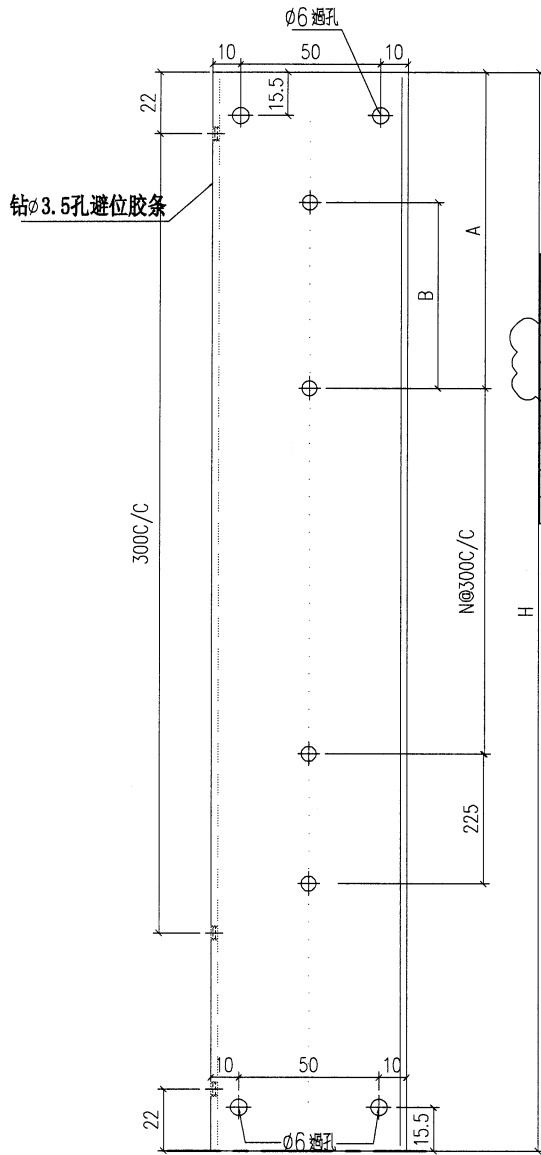


序号	编号	H	A	B	C	N
1						
2						
3	X85948-X2-003	1985	166	0	225	5
4						
5						
6						
7						
8						

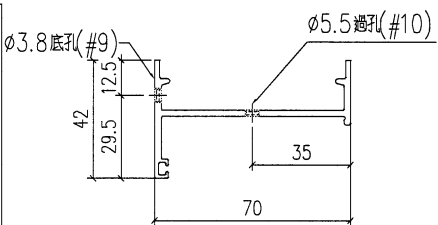
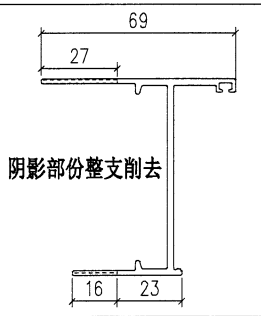


工程號	J-853	地盤	香港延坪路	附 用 件
名稱	70生边企	採		
材料	X85948	地盤		
顏色	--	工廠		

 <b>美特鋁質</b> 有限公司 MIDI Aluminium Fabricator Ltd.				類別		物料號	
				制圖	LRA	2022.02.04	圖號 X85948-X4
修改	-	-		復核	-	-	數量
日期	-	-		批准			位置



序号	编号	H	A	B	C	N
1						
2						
3	X85948-X4-003	1985	166	0	225	5
4						
5						
6						
7						
8						



工程號	J-853	地盤	香港延坪路	探用附件
名稱	70生边企			
材料	X85948	地盤		
顏色	--	工廠		