

工程指示 / 要求簡箋 ENGINEER INSTRUCTIONS(E.I.)

工程指示編號:	EI- 6087	修改版本:	B
	HK-1302		
工程編號:	J 853	工程名稱:	延坪道
收件人:	生統	發件人:	Joe Chan
工程項目:	平台 Glass Wall 地盤用百頁生產修改	日期:	08/06/2023

<input checked="" type="checkbox"/> 原合約工程包	<input type="checkbox"/> 原合約工程加 / 減賬 QT-	<input type="checkbox"/> 新工程報價 QT-
--	--	------------------------------------

信件批核號碼/圖紙參考編號:	批核模具圖紙編號:
客戶指示附件:	管理內部批簽署:

<input type="checkbox"/> 初步鋁料 B.M.	<input type="checkbox"/> 加工拆圖, 然後生產	<input type="checkbox"/> 尺寸表
<input type="checkbox"/> 正式鋁料 B.M.	<input type="checkbox"/> 技術上資料/指示	<input type="checkbox"/> 報價
<input type="checkbox"/> 配件 B.M.	<input type="checkbox"/> 樣辦或貨品說明書	<input type="checkbox"/> 分判合約
<input type="checkbox"/> 其他:		

內容: 修改B: 修改圖紙 X86947-P1
請依此版本圖紙加工相關物料.

完成上列要求日期: ASAP

國內

<input type="checkbox"/> 生產技術總監	<input type="checkbox"/> 連附件	<input type="checkbox"/> 技術部	<input type="checkbox"/> 連附件	<input type="checkbox"/> 生產部	<input type="checkbox"/> 連附件
<input type="checkbox"/> 採購部	<input type="checkbox"/> 連附件	<input checked="" type="checkbox"/> 生產統籌部	<input checked="" type="checkbox"/> 連附件	<input type="checkbox"/> 報關組	<input type="checkbox"/> 連附件
<input type="checkbox"/> 質檢部	<input type="checkbox"/> 連附件	<input type="checkbox"/> 會計部	<input type="checkbox"/> 連附件	<input type="checkbox"/> 機械設計部	<input type="checkbox"/> 連附件
<input type="checkbox"/> 香港辦	<input type="checkbox"/> 連附件	<input type="checkbox"/> 其他:			

香港

<input type="checkbox"/> 行政部	<input type="checkbox"/> 連附件	<input type="checkbox"/> 會計部	<input type="checkbox"/> 連附件	<input type="checkbox"/> 統籌部	<input type="checkbox"/> 連附件	<input type="checkbox"/> 工程部	<input type="checkbox"/> 連附件
<input type="checkbox"/> 採購部	<input type="checkbox"/> 連附件	<input type="checkbox"/> QS部	<input type="checkbox"/> 連附件	<input type="checkbox"/> 地盤管理	<input type="checkbox"/> 連附件	<input type="checkbox"/> 維修部	<input type="checkbox"/> 連附件

*發件人簽署:		*組別成員批核簽署:	
傳遞編號:	HK 1302/23	項目經理簽署:	

9

圖則登記表
DRAWING REGISTER

工程名稱 Project Title: 香港廷坪路	接收日期 Receiving Date (適用於客戶圖則)																	
拆圖		月																
工程編號 Project No: J-853	日																	

分發予 Distributed To	發出日期 Issued Date	年	23	23														
		月	04	6														
		日	21	8														

圖則編號 Drg. No.	圖則名稱 Drawing Title	修訂編號 Revision No.																
4001--1	窗組裝圖	-	/															
4001--2	窗組裝圖	-	/															
4001--3	窗組裝圖	-	/															
4001A--1	窗組裝圖	-	/															
4003--1	窗組裝圖	-	/															
4003--2	窗組裝圖	-	/															
4003--3	窗組裝圖	-	/															
4005--1	窗組裝圖	-	/															
4005--2	窗組裝圖	-	/															
4005--3	窗組裝圖	-	/															
4006--1	窗組裝圖	-	/															
4006--2	窗組裝圖	-	/															
4006--3	窗組裝圖	-	/															
4006--4	窗組裝圖	-	/															
4006--5	窗組裝圖	-	/															
4006--6	窗組裝圖	-	/															
4007--1	窗組裝圖	-	/															
4007--2	窗組裝圖	-	/															
4007--3	窗組裝圖	-	/															
4007--4	窗組裝圖	-	/															
4007--5	窗組裝圖	-	/															
4007--6	窗組裝圖	-	/															
4008--1	窗組裝圖	-	/															
4008--2	窗組裝圖	-	/															
4008--3	窗組裝圖	-	/															
4008--4	窗組裝圖	-	/															
4008--5	窗組裝圖	-	/															
4009--1	窗組裝圖	-	/															
4009--2	窗組裝圖	-	/															
4009--3	窗組裝圖	-	/															
4009--4	窗組裝圖	-	/															
4009--5	窗組裝圖	-	/															

10

圖則登記表
DRAWING REGISTER

工程名稱 Project Title: 香港延坪路	月	接收日期 Receiving Date (適用於客戶圖則)										
拆圖												
工程編號 Project No: J-853	日											

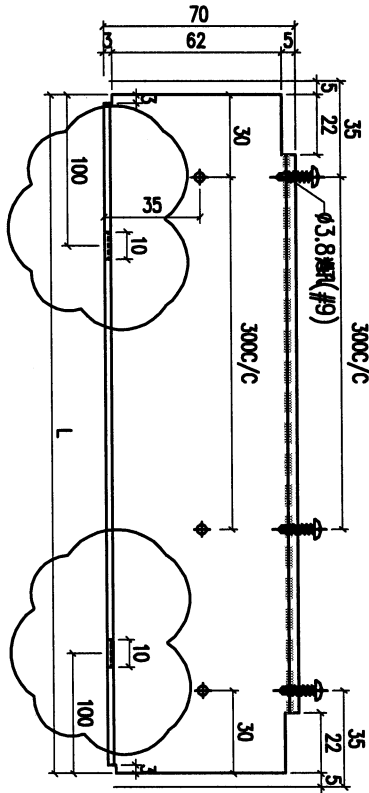
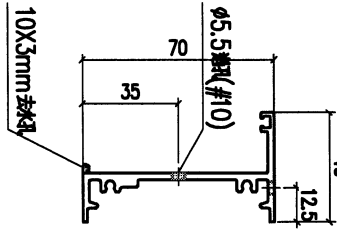
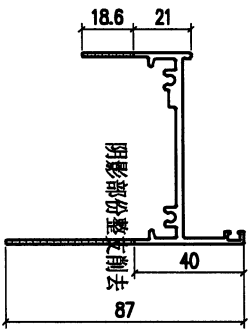
分發予 Distributed To			發出日期 Issued Date										
	年	23	23										
	月	04	6										
	日	21	8										

圖則編號 Drg. No.	圖則名稱 Drawing Title	修訂編號 Revision No.											
4009--6	窗組裝圖	-	/										
4009--7	窗組裝圖	-	/										
4009--8	窗組裝圖	-	/										
4009--9	窗組裝圖	-	/										
4009--10	窗組裝圖	-	/										
4010--1	窗組裝圖	-	/										
4010--2	窗組裝圖	-	/										
4010--3	窗組裝圖	-	/										
4010--4	窗組裝圖	-	/										
X86948-P1	加工圖	-	/										
X86948-P2	加工圖	-	/										
X86948-P3	加工圖	-	/										
X86948-P4	加工圖	-	/										
X86948-P5	加工圖	-	/										
X86948-P6	加工圖	-	/										
X86946-P1	加工圖	-	/										
X86946-P2	加工圖	-	/										
X86947-P1	加工圖	-	A										
X86959-P1	加工圖	-	/										
X86958-P1	加工圖	-	/										
X86958-P2	加工圖	-	/										
LB-P1	加工圖	-	/										
LB-P2	加工圖	-	/										
LB-P3	加工圖	-	/										
LB-P4	加工圖	-	/										
LB-P5	加工圖	-	/										
LB-P6	加工圖	-	/										
LB-P7	加工圖	-	/										
LB-P8	加工圖	-	/										
LB-P9	加工圖	-	/										
HP-P1	加工圖	-	/										
HP-P2	加工圖	-	/										



類別		物料號	
制圖	LRA	2022.02.04	圖號
圖號			X86947-P1
修改	-	復核	-
日期	-	批准	-
		數量	
		位置	

序號	編號	L	分格
1	X86947-P1-001	1371	1411
2	X86947-P1-002	1376	1416
3	X86947-P1-003	1506	1546
4	X86947-P1-004	1511	1551
5	X86947-P1-005	1451	1491
6	X86947-P1-006	1456	1496
7	X86947-P1-007	1420	1460
8	X86947-P1-008	1425	1465
9	X86947-P1-009	1123	1163
10	X86947-P1-010	1128	1168
11	X86947-P1-011	1729	1769
12	X86947-P1-012A	1428	1468
13	X86947-P1-012	1432	1472
14	X86947-P1-013	1139	1179
15	X86947-P1-014	1144	1184
16	X86947-P1-015	1752	1792
17	X86947-P1-016	1430	1470
18	X86947-P1-017	506	550
19	X86947-P1-018	1166	1208
20	X86947-P1-019	386	428



工程號	J-853	地盤	香港廷坪路	附 件
名稱	70生底橫	探		
材料	X86947	地盤		
顏色	--	工廠		